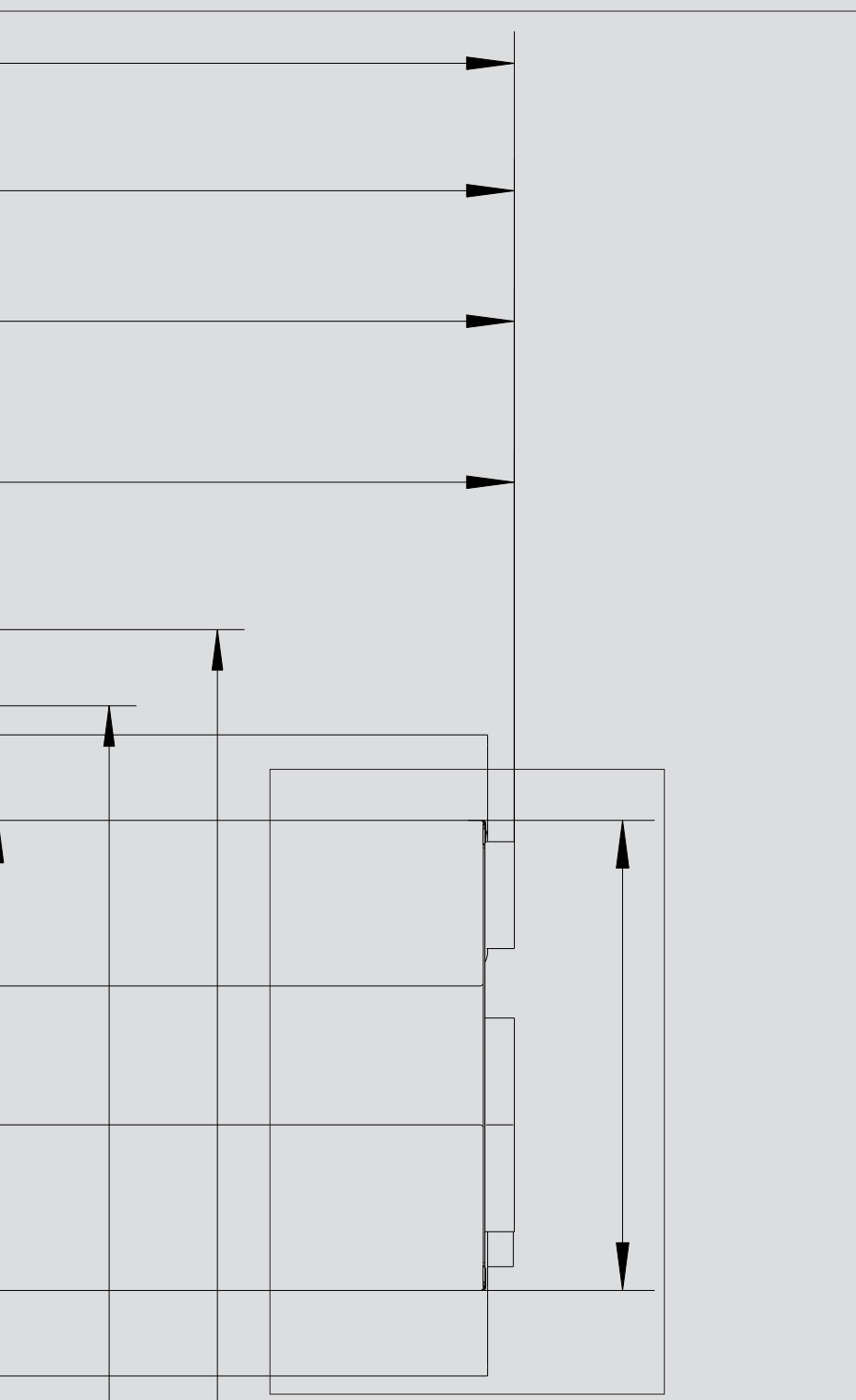
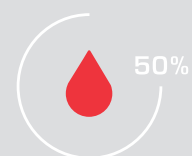


WOLF ERSATZTEILE WAND-HEIZSYSTEME PREISLISTE

AUSGABE 2021



WOLF

WOLF

ERSATZTEILE WAND

AUSGABE 2021

GASBRENNWERTTHERMEN GB-E, GB-E-S, GB-EK, GB-EK-S, TGB-11/20, TGB-K-20	10
GASBRENNWERTTHERMEN TGB-40, TGB-60	30
GASBRENNWERTTHERMEN CGB-11, CGB-20, CGB-K-20, CGB-24, CGB-K-24	40
GASBRENNWERTTHERMEN CGS-20/160, CGS-24/200	54
GASBRENNWERT-SOLAR-ZENTRALE IN MODULBAUWEISE CSZ	72
GASBRENNWERT-ZENTRALE WANDHÄNGEND CGW-11/100, CGW-20/120, CGW-24/140	80
GASBRENNWERTTHERMEN CGB-2-14, CGB-2-20, CGB-2K-20, CGB-2-24, CGB-2K-24	98
GASBRENNWERTTHERMEN CGS-2-14/120L/R, CGS-2-20/160L/R, CGS-2-24/200L/R	116
GASBRENNWERT-SOLAR-ZENTRALE IN MODULBAUWEISE CSZ-2	138
GASBRENNWERT-ZENTRALE WANDHÄNGEND CGW-2-14/100L, CGW-2-20/120L, CGW-2-24/140L	146
GASBRENNWERTTHERMEN [FGB-24, FGB-28, FGB-35, FGB-K-24, FGB-K-28, FGB-K-35]	164
GASBRENNWERTTHERMEN CGB-35, CGB-50, CGB-K-40-35	186
GASBRENNWERTTHERMEN CGB-75, CGB-100	200
GASBRENNWERTTHERMEN CGB-2-38, CGB-2-55	222
GASBRENNWERTTHERMEN CGB-2-75, CGB-2-100	232
GASHEIZWERTTHERMEN GU-E/GU-EK	240
GASHEIZWERTTHERMEN GG-E/GG-EK	246
GASHEIZWERTTHERMEN GU-1E/GU-1EK	252
GASHEIZWERTTHERMEN GG-1E/GG-1EK	258
GASHEIZWERTTHERMEN GU-2E-S/GU-2EK-S, TGU/TGU-K	264
GASHEIZWERTTHERMEN GG-2E-S/GG-2EK-S, TGG/TGG-K	284
GASHEIZWERTTHERMEN [CGU-2 / CGU-2K]	304
GASHEIZWERTTHERMEN [CGU-2 / CGU-2K] AB BAUJAHR APRIL 2021	326
GASHEIZWERTTHERMEN [CGG-2 / CGG-2K]	340
GASHEIZWERTTHERMEN CGG-1K-24/28	362
GASHEIZWERTTHERMEN [CGG-3 / CGG-3K]	372
SPEICHERWASSERERWÄRMER CSW-70, SW-120, CSW-120, TSW-120	388
LUFT-ABGASSYSTEM	400

WOLF ERSATZTEILE WAND

AUSGABE 2021

LUFT-ABGASSYSTEM	408
LUFT-ABGASSYSTEM	412
LUFT-ABGASSYSTEM	415



Inhaltsverzeichnis

TOPCOM, -S GB-E, GB-E-S, GB-EK, GB-EK-S, TGB-11, TGB-20, TGB-K-20	Gasbrennwertthermen ab Baujahr Juni 1997 bis Jan. 2006	10-29
TOPCOM TGB-40, TGB-60	Gasbrennwert-Heizthermen ab Baujahr August 2001 bis Februar 2006	30-39
COMFORT LINE CGB-11, CGB-20, CGB-K-20, CGB-24, CGB-K-24	Gasbrennwertthermen ab Baujahr April 2003 bis Februar 2017	40-53
COMFORT LINE CGS-20/160, CGS-24/200	Gasbrennwert-Zentrale stehend mit emailli. Schichtensp. CGS-20/160 ab Bj. 04/03-02/17, CGS-24/200 ab Bj. 02/06-02/17	54-71
COMFORT LINE (HINWEIS: THERME SIEHE ABSCHNITT CGB) CSZ-11/300, CSZ-20/300, CSZ-24/300	Gasbrennwert-Solar-Zentrale in Modulbauweise ab Baujahr April 2009 bis Februar 2017	72-79
COMFORT LINE CGW-11/100, CGW-20/120, CGW-24/140	Gasbrennwert-Zentrale wandh. mit Edelstahl-Schichtensp. CGW-11/100 ab 08/09-02/17, CGW-20/120 ab 06/04-02/17, CGW-24/140 ab 02/06-02/17	80-97
COMFORT LINE CGB-2-14, CGB-2-20, CGB-2K-20, CGB-2-24, CGB-2K-24	Gasbrennwertthermen ab Baujahr September 2013	98-115
COMFORT LINE CGS-2-14/120L, CGS-2-20/160L, CGS-2-24/200L	Gasbrennwert-Zentrale stehend mit Speicher ab Baujahr September 2013	116-137
COMFORT LINE (HINWEIS: THERME SIEHE ABSCHNITT CGB-2) CSZ-2-14/300R, CSZ-2-20/300R, CSZ-2-24/300R	Gasbrennwert-Solar-Zentrale in Modulbauweise ab Baujahr September 2013	138-145
COMFORT LINE CGW-2-14/100L, CGW-2-20/120L, CGW-2-24/140L	Gasbrennwert-Zentrale wandh. mit Edelstahl-Schichtensp. ab Baujahr September 2013	146-163
FUNCTION LINE FGB-(K)-24 (Exporttherme)	Gasbrennwertthermen ab Baujahr Juli 2019	164-185
COMFORT LINE CGB-35, CGB-50, CGB-K-40-35	Gasbrennwertthermen CGB-35/50 ab Bj. 05/05, CGB-K-40-35 ab Bj. 04/06	186-199
COMFORT LINE CGB-75/100	Gasbrennwert-Heizthermen bis Herstellnummer 0438 538993 ab Bj. 07-06-10/08	200-221
COMFORT LINE CGB-2-38, CGB-2-55	Gasbrennwertthermen CGB-2-38/55 ab Baujahr November 2019	222-231
COMFORT LINE CGB-2-75, CGB-2-100	Gasbrennwertthermen CGB-2-75/100 ab Baujahr Oktober 2020	232-239
GASHEIZWERTTHERMEN, RAUMLUFTABHÄNGIG GU-E-18, GU-E-24, GU-EK-18, GU-EK-24	Heizthermen, Kombithermen ab Baujahr April 1994 bis Juni 1999	240-245
GASHEIZWERTTHERMEN, RAUMLUFTUNABHÄNGIG GG-E-18, GG-E-24, GG-EK-18, GG-EK-24	Heizthermen, Kombithermen ab Baujahr April 1994 bis Juni 1999	246-251
GASHEIZWERTTHERMEN, RAUMLUFTABHÄNGIG GU-1E-18, GU-1E-24, GU-1EK-18, GU-1EK-24	Heizthermen, Kombithermen GU-1E ab Bj. 09/95 bis 06/99, GU-1EK ab Bj. 06/95 bis 06/99	252-257
GASHEIZWERTTHERMEN, RAUMLUFTUNABHÄNGIG GG-1E-18, GG-1E-24, GG-1EK-18, GG-1EK-24	Heizthermen, Kombithermen GG-1E ab Bj. 09/95 bis 06/99, GG-1EK ab Bj. 06/95 bis 06/99	258-263
GASHEIZWERTTHERMEN GU-2E/GU-2EK/GU-2E-S/GU-2EK-S	raumluftabhängig GU-2E/EK 07/99-05/01, GU-2E-S 06/01-03/09, GU-2EK-S 06/00-03/09	264-283
GASHEIZWERTTHERMEN GG-2E/GG-2EK/GG-2E-S/GG-2EK-S	raumluftunabhängig GG-2E/EK 07/99-05/01, GG-2E-S 06/01-03/09, GG-2EK-S 06/00-03/09	284-303
GASHEIZWERTTHERMEN CGU-2/CGU-2K	raumluftabhängig ab Baujahr August 2008	304-325
GASHEIZWERTTHERMEN CGU-2/CGU-2K	raumluftabhängig ab Baujahr April 2021	326-339
GASHEIZWERTTHERMEN CGG-2/CGG-2K	raumluftunabhängig ab Baujahr November 2008	340-361
GASHEIZWERT-KOMBITHERMEN CGG-1K-24/28 (Exporttherme)	raumluftunabhängig ab Baujahr Februar 2007	362-371
GASHEIZWERTTHERMEN CGG-3(K)-18/24/28 (Exporttherme)	raumluftunabhängig ab Baujahr August 2018	372-387

Inhaltsverzeichnis

SPEICHER-WASSERERWÄRMER 70/120 Liter Thermenspeicher	SW-70 bis Baujahr Mai 2001	388-399
LUFT-ABGASSYSTEM DN96/63	Brennwert bis Baujahr Februar 2008	400-407
LUFT-ABGASSYSTEM DN80	Brennwert bis Baujahr März 2009	408-411
LUFT-ABGASSYSTEM DN80 Brennwert (gelb)	Abgassystem flexibel bis Baujahr Feb. 2008	412-414
LUFT-ABGASSYSTEM LAF DN60/100	Heizwert bis Baujahr Nov. 2008	415-417

Gasbrennwertthermen

GB-E, GB-E-S, GB-EK, GB-EK-S, TGB-11, TGB-20, TGB-K-20

ab Baujahr Juni 1997 bis Jan. 2006

Chassis / Verkleidung

Pos	Benennung	Artikelnummer	GB-E-11 bis KW 16/2001	GB-E[-S]-20 bis KW 16/2001	GB-EK[-S]-20 bis KW 16/2001	GB-E-S-20 ab KW 16/2001	GB-EK-S-20 ab KW 16/2001	TGB-11 ab KW 16/2001	TGB-20 ab KW 16/2001	TGB-K-20 ab KW 16/2001	PG
20	Firmenschild Wolf geclipst, gebogen	1720636						x	x	x	23
30	Regelungsklappe [ersetzt Art.-Nr. 1710201]	171020199						x	x	x	32
30	Regelungsklappe [ersetzt Art.-Nr. 1710201], bitte zusammen mit Art.-Nr. 171022799 bestellen	171020199	x	x	x	x	x				32
40	Rahmen für Regelungsklappe [ersetzt Art.-Nr. 1710227, 1730239]	171022799						x	x	x	32
40	Rahmen für Regelungsklappe [ersetzt Art.-Nr. 1710227, 1730239], bitte zusammen mit Art.-Nr. 171020199 bestellen	171022799	x	x	x	x	x				32
60	Einhängeklammer rechts für Verkleidung	3479951	x	x	x	x	x	x	x	x	17
70	Einhängeklammer links für Verkleidung	3479950	x	x	x	x	x	x	x	x	19
80	Verschlussstopfen für Messöffnung [5St.] [ersetzt Art.-Nr. 1720100]	8602156	x	x	x	x	x	x	x	x	8
90	Dichtstopfen D=37	3903141	x	x	x	x	x	x	x	x	8
100	Schauglas für Brennraumgehäuse oval	2000016	x	x	x	x	x	x	x	x	35
100	Schauglas für Brennraumgehäuse rund	2000018	x	x	x	x	x	x	x	x	28
120	Spannverschluss Brennraumgehäuse	3400054	x	x	x	x	x	x	x	x	13
130	Dichtschnur selbstklebend LG.540mm [seitlich] [ersetzt Art.-Nr. 3910083]	391008399	x	x	x	x	x	x	x	x	15
140	Positionierwinkel Brennraumgehäuse	8600096	x	x	x	x	x	x	x	x	39
150	Kabelzugentlastung 7-10mm	2765300	x	x	x	x	x	x	x	x	1
160	Systemplatte	8600676	x	x	x	x	x	x	x	x	54
170	Kabelbaumführung	2792112	x	x	x	x	x	x	x	x	3
180	Schraubstopfen für Prüfnippel	172010299	x	x	x	x	x	x	x	x	8
190	Bimsch-Prüfnippel GB	260020199	x	x	x	x	x	x	x	x	34
200	Dichtung für Bimsch-Prüfnippel [ersetzt Art.-Nr. 3903142]	390314299	x	x	x	x	x	x	x	x	15
210	Dichtschnur selbstklebend Länge 788 mm [oben/unten] [ersetzt Art.-Nr. 3910084]	391008499	x	x	x	x	x	x	x	x	19
220	Oberteil Brennraumgehäuse	8600678	x	x	x	x	x	x	x	x	32
230	Prüfnippel R 1/8 mit Mutter, Abgas	2425046	x	x	x	x	x	x	x	x	9
240	Prüfnippel mit Schlauchanschluss	2425049	x	x	x	x	x	x	x	x	25
250	Unterteil Brennraumgehäuse	8600677	x	x	x	x	x	x	x	x	31
270	Haltebügel für Regelung	8600018	x	x	x	x	x	x	x	x	45
280	Wandrahmen Seitenteil RAL 9006	8601695	x	x	x	x	x	x	x	x	37
300	Konsole für Einhängewinkel	8600013	x	x	x	x	x	x	x	x	74
310	Distanzring für Montage Systemplatte [Einhängebolzen kurz]	3400010	x	x	x	x	x	x	x	x	5
320	Clip Designelement [ersetzt Art.-Nr. 3479908]	347990899						x	x	x	19
330	Steckklammer für Designelement	3479929						x	x	x	1
340	Verriegelung für Regelungsklappe	1710228						x	x	x	20
360	Blechschraube 5x25	3450935	x	x	x	x	x	x	x	x	1
370	Blechschraube 3x13	3418602	x	x	x	x	x	x	x	x	2
380	Firmenschild Wolf geklebt	1720639	x	x	x	x	x				15
390	Verkleidung komplett	8601936	x	x	x	x	x				92
	DWTK Witterungsgeführter Regler für Kaskadensteuerung	2733066	x	x	x	x	x	x	x	x	133
	DWTM Witterungsgeführter Regler mit Mischersteuerung	2733065	x	x	x	x	x	x	x	x	126
	DWT Witterungsgeführter digitaler Temperaturregler	2733064	x	x	x	x	x	x	x	x	106
	DRT Digitaler Raumtemperaturregler	2733063	x	x	x	x	x	x	x	x	82
	Hochtemperatur-Dichtschnur [ersetzt Art.-Nr. 1641400]	164140099	x	x	x	x	x	x	x	x	15

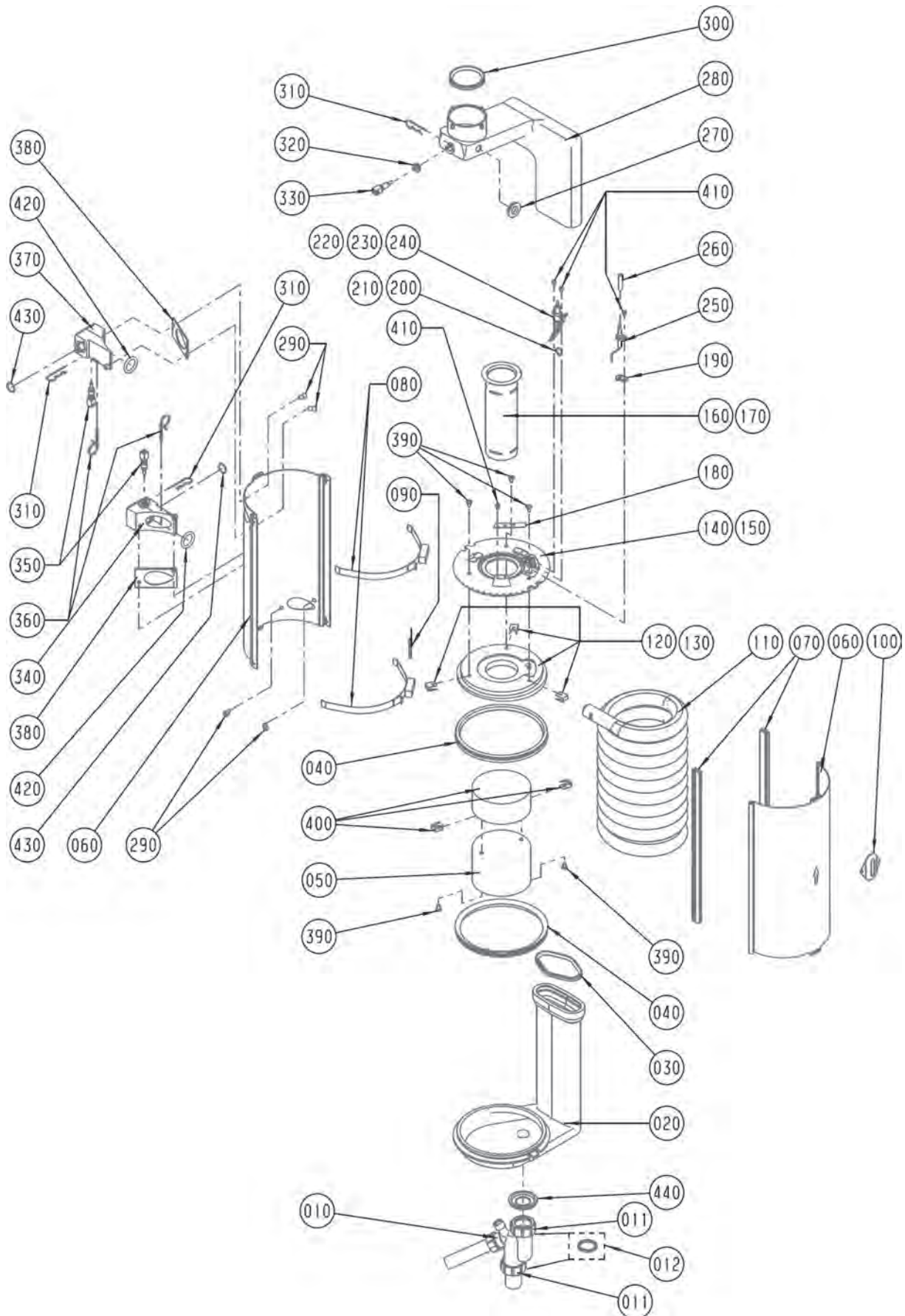
TopCom, -S

Gasbrennwertthermen

GB-E, GB-E-S, GB-EK, GB-EK-S, TGB-11, TGB-20, TGB-K-20

ab Baujahr Juni 1997 bis Jan. 2006

Brennkammer



Gasbrennwertthermen

GB-E, GB-E-S, GB-EK, GB-EK-S, TGB-11, TGB-20, TGB-K-20

ab Baujahr Juni 1997 bis Jan. 2006

Brennkammer

Pos	Benennung	Artikelnummer								PG	
			GB-E-11 bis KW 16/2001	GB-E[-S]-20 bis KW 16/2001	GB-EK[-S]-20 bis KW 16/2001	GB-E-S-20 ab KW 16/2001	GB-EK-S-20 ab KW 16/2001	TGB-11 ab KW 16/2001	TGB-20 ab KW 16/2001		TGB-K-20 ab KW 16/2001
10	Siphon komplett mit Kondensatschlauch	2011006	x	x	x	x	x	x	x	x	34
11	Siphon Mutter G 1 1/4"	2070568	x	x	x	x	x	x	x	x	23
20	Brennkammer Unterteil GB	172057499				x	x	x	x	x	84
20	Brennkammer Unterteil GB, (vor KW 7/98 nur mit Pos. 280)	172057499	x	x	x						84
30	Dichtung für Abgasrohr 11-20kW [ersetzt Art.-Nr. 3903144]	8602132	x	x	x	x	x	x	x	x	13
40	Brennkammerdichtung oben/unten [2 Stk.] [ersetzt Art.-Nr. 390125] 11-20kW	8602133	x	x	x	x	x	x	x	x	43
50	Brennkammertopf mit Isolierung für [T]GB-E[K]-11/20[S] [Isolierung 50mm hoch]	2600092	x	x	x	x	x	x	x	x	57
60	Brennkammermantel komplett 20kW	8601712	x	x	x	x	x	x	x	x	74
70	Brennkammerdichtung seitlich [2 Stück] [ersetzt Art.-Nr. 3903126] 11-20kW	8602134	x	x	x	x	x	x	x	x	46
80	Spannverschluss mit Spannbänder [ersetzt Art.-Nr. 3400042]	340004299	x	x	x	x	x	x	x	x	34
90	Sicherungssplint 2,5x28 [ersetzt Art.-Nr. 3460024]	8602149	x	x	x	x	x	x	x	x	8
100	Schauglas komplett [ersetzt Art.-Nr. 2000019]	200001999	x	x	x	x	x	x	x	x	28
110	Heizwasserwärmetauscher beschichtet [ersetzt Art.-Nr. 2900050] [T]GB-E[K]-11/20[S]	8612540	x	x	x	x	x	x	x	x	96
120	Isolierung Brennkammeroberteil ab B) 06/2001 11-20kW [ersetzt Art.-Nr. 1622556]	8602258				x	x	x	x	x	56
130	Isolierung Brennkammeroberteil bis Baujahr 05/01 11-20kW [ersetzt Art.-Nr. 1622550]	8601868	x	x	x						56
140	Brennkammeroberteil ab KW 16/01 [ersetzt Art.-Nr. 1720584]	172058499				x	x	x	x	x	72
160	Rundbrenner aus Edelstahl	280005599		x	x	x	x		x	x	74
170	Rundbrenner Edelstahl 11KW	2800057	x					x			74
180	Verdrehsicherung	3400039	x	x	x	x	x	x	x	x	10
190	Dichtung für Überwachungselektrode [ersetzt Art.-Nr. 3903150]	8602137	x	x	x	x	x	x	x	x	8
200	Dichtung für Zündelektrode [ersetzt Art.-Nr. 3903158]	8602599				x	x	x	x	x	11
210	Dichtung für Zündelektrode bis B) 05/01 [ersetzt Art.-Nr. 3903151]	8602140	x	x	x						16
220	Zündelektrode ab KW 16/2001 11-60kW für Erdgas und Flüssiggas, [ersetzt Art.-Nr. 2796269, 2796268, 8602530]	8603061						x			34
220	Zündelektrode ab KW 16/2001 11-60kW für Erdgas und Flüssiggas, [ersetzt Art.-Nr. 2796269, 2796268, 8602530], Rechteckige Grundplatte	8603061				x	x		x	x	34
230	Zündelektrode Erdgas mit Dichtung bis B) 05/01, 11-20kW [ersetzt Art.-Nr. 2796261], Ausf. Erdgas E und LL (runde Grundplatte)	8601899		x	x						35
230	Zündelektrode Erdgas mit Dichtung bis B) 05/01, 11-20kW [ersetzt Art.-Nr. 2796261], Ausführung Erdgas E und LL	8601899	x								35
240	Zündelektrode Flüssiggas mit Dichtung bis B) 05/01 11-20kW [ersetzt Art.-Nr. 2796263], Ausf. Flüssiggas (runde Grundplatte)	8601901		x	x						35
240	Zündelektrode Flüssiggas mit Dichtung bis B) 05/01 11-20kW [ersetzt Art.-Nr. 2796263], Ausführung Flüssiggas	8601901	x								35
250	Überwachungselektrode [Set] 11-60kW [ersetzt Art.-Nr. 2796262]	8601900	x	x	x	x	x	x	x	x	28
260	Schlauch L=35	2796289	x	x	x	x	x	x	x	x	7
270	Dichtungsmanschette für Prüfnippel [ersetzt Art.-Nr. 3903143]	390314399	x	x	x	x	x	x	x	x	8
280	Abgasrohr	1720573	x	x	x	x	x	x	x	x	79
290	Zylinderschraube M6x10 [ersetzt Art.-Nr. 3450951]	345095199	x	x	x	x	x	x	x	x	2
300	Dichtung für Übergang LAS [T]GB- 11-20 [ersetzt Art.-Nr. 3903146]	8602136	x	x	x	x	x	x	x	x	17
310	Federstecker für VL/RL-Fühler [ersetzt Art.-Nr. 3400041]	8602166	x	x	x	x	x	x	x	x	24
320	Dichtungsmanschette für Abgasfühler	390314599	x	x	x	x	x	x	x	x	10
330	Abgasfühler [ersetzt Art.-Nr. 2741053, 8601884]	274105399	x	x	x	x	x	x	x	x	44
340	Anschlussstück unten für HWWT [ersetzt Art.-Nr. 1720572]	172057299	x	x	x	x	x	x	x	x	73

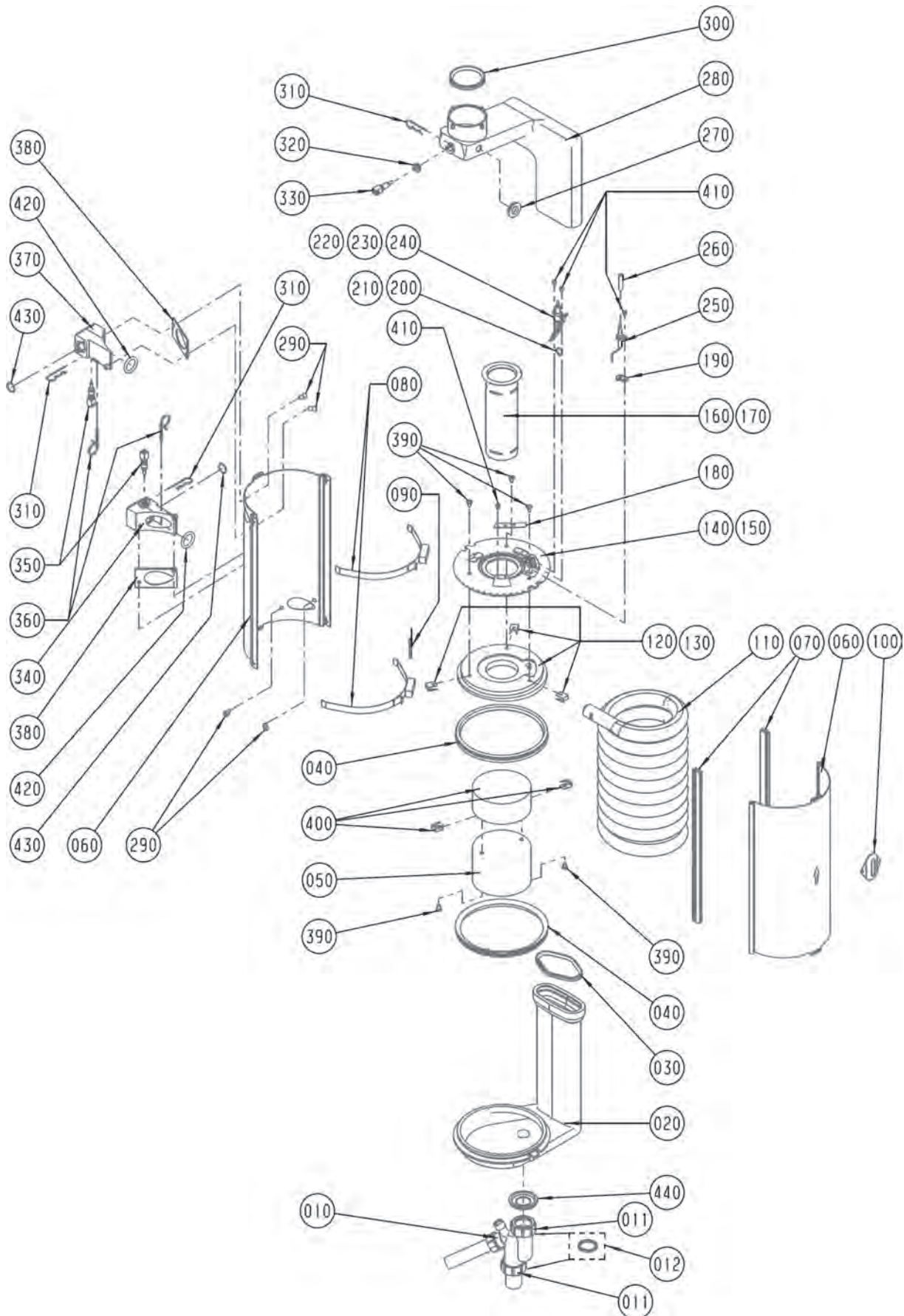
TopCom, -S

Gasbrennwertthermen

GB-E, GB-E-S, GB-EK, GB-EK-S, TGB-11, TGB-20, TGB-K-20

ab Baujahr Juni 1997 bis Jan. 2006

Brennkammer



Gasbrennwertthermen

GB-E, GB-E-S, GB-EK, GB-EK-S, TGB-11, TGB-20, TGB-K-20

ab Baujahr Juni 1997 bis Jan. 2006

Brennkammer

Pos	Benennung	Artikelnummer									PG
			GB-E-11 bis KW 16/2001	GB-E[-S]-20 bis KW 16/2001	GB-EK[-S]-20 bis KW 16/2001	GB-E-S-20 ab KW 16/2001	GB-EK-S-20 ab KW 16/2001	TGB-11 ab KW 16/2001	TGB-20 ab KW 16/2001	TGB-K-20 ab KW 16/2001	
350	Vorlauf-/Rücklauffühler [2 Stück] [ersetzt Art.-Nr. 2741052]	8601883	x	x	x	x	x	x	x	x	61
360	Federstecker für HWWT-NUT [ersetzt Art.-Nr. 3400040]	8602167	x	x	x	x	x	x	x	x	30
370	Anschlussstück oben für HWWT [ersetzt Art.-Nr. 1720576]	172057699	x	x	x	x	x	x	x	x	73
380	Set GB Dichtung für Anschlussstück [ersetzt Art.-Nr. 3903102] [2 Stück enthalten]	8613710	x	x	x	x	x	x	x	x	20
390	empty	345002099	x	x	x	x	x	x	x	x	2
400	Isolierung für Brennkammertopf [T]GB-11/20 [ersetzt Art.-Nr. 1622551]	8601869	x	x	x	x	x	x	x	x	50
410	Zylinderschraube M4x8-1.4301 [ersetzt Art.-Nr. 3450956]	345095699	x	x	x	x	x	x	x	x	1
420	O-Ring für Wärmetauscher 26x5 11-20kW [10Stück] [ersetzt Art.-Nr. 3903011]	8601928	x	x	x	x	x	x	x	x	36
430	O-Ring für Verrohrung Heizwasser 18x2 [Satz = 10 Stück] [ersetzt Art.-Nr. 3903012]	8602165	x	x	x	x	x	x	x	x	30
440	Dichtungsmanschette für Kondensatablauf	3903120	x	x	x	x	x	x	x	x	35
	Dichtring D80mm für Abgasrohr [5Stk.]	3903139	x	x	x	x	x	x	x	x	31
	Umrüstset für GB-Zündsystem [ersetzt Art.-Nr. 1720577] Brennkammeroberteil Druckguss bis KW 16/2001	8601946	x	x	x						82
	Demontagewerkzeug für GB-Wärmetauscher	8610767	x	x	x	x	x	x	x	x	81
	Silikonfett 10 Gramm-Beutel [ersetzt Art.-Nr. 3500104]	8602264	x	x	x	x	x	x	x	x	27
	Wartungsset für Gasbrennwertthermen GB, GB-S, TGB bis 20kW	8602306	x	x	x	x	x	x	x	x	32
	Reinigungsbürste Kunststoff für Brennwerttherme [ersetzt Art.-Nr. 2483609]	248360999	x	x	x	x	x	x	x	x	29
	Silikonspray Berusil P 140, 300 ml [ersetzt Art.-Nr. 3501566]	350156699	x	x	x	x	x	x	x	x	51
	Hochtemperatur-Dichtschnur [ersetzt Art.-Nr. 1641400]	164140099	x	x	x	x	x	x	x	x	15
	Wartungsdichtungsset für GB/TGB	8601006	x	x	x	x	x	x	x	x	59

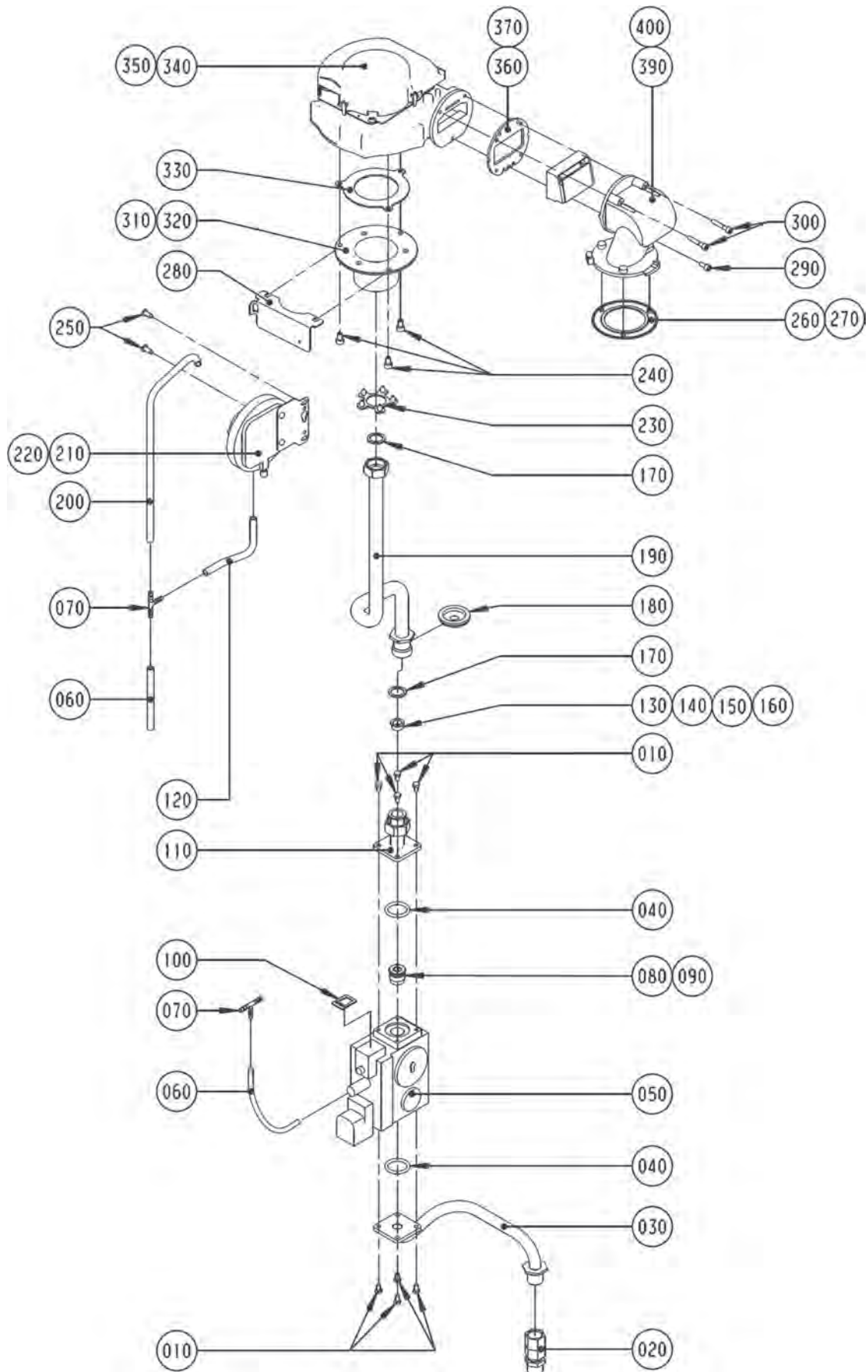
TopCom, -S

Gasbrennwertthermen

GB-E, GB-E-S, GB-EK, GB-EK-S, TGB-11, TGB-20, TGB-K-20

ab Baujahr Juni 1997 bis Jan. 2006

Gas-Luft-Verbund



Gasbrennwertthermen

GB-E, GB-E-S, GB-EK, GB-EK-S, TGB-11, TGB-20, TGB-K-20

ab Baujahr Juni 1997 bis Jan. 2006

Gas-Luft-Verbund

Pos	Benennung	Artikelnummer							PG
			GB-E[-S]-20 bis KW 16/2001	GB-EK[-S]-20 bis KW 16/2001	GB-E-S-20 ab KW 16/2001	GB-EK-S-20 ab KW 16/2001	TGB-20 ab KW 16/2001	TGB-K-20 ab KW 16/2001	
10	Sechskantschraube M5x10-8.8	3410039	x	x	x	x	x	x	1
20	Anschlusssteil Gaseintritt	2011029	x	x	x	x	x	x	28
30	Verrohrung Gaseintritt Z. Gaskombiventil	2011041	x	x	x	x	x	x	57
40	O-Ring für GKV D34x26x4 [10 Stück] [ersetzt Art.-Nr. 3903010, 8750014]	8602163	x	x	x	x	x	x	30
50	Gaskombiventil [Set] Sit 822 Novamix [ersetzt Art.-Nr. 2796106]	8601436	x	x	x	x	x	x	81
60	Anschluss Schlauch Silikon L=200mm	2796287	x	x	x	x	x	x	7
70	T-Schlauchverbindungsstutzen	2022030	x	x	x	x	x	x	8
100	Dichtung GKV für Stecker 3-polig	3903147	x	x	x	x	x	x	7
110	Verrohrung Gaskombiventil zu Brenner unten	2011040	x	x	x	x	x	x	18
120	Anschluss Schlauch Silikon L=120mm	2796285	x	x	x	x	x	x	7
140	Gasdrosselblende, Gelb 660 [ersetzt Art.- Nr. 1720021, 8602142, 8613731], nur bei Erdgas E	172052199	x	x	x	x	x	x	19
150	Gasdrosselblende, Weiß [ersetzt Art.- Nr. 1720522, 8602143, 8613732], nur bei Erdgas LL	172052299	x	x	x	x	x	x	19
160	Gasdrosselblende, Rot 510 [ersetzt Art.- Nr. 1720520, 8602141, 8613730], nur bei Flüssiggas	172052099	x	x	x	x	x	x	19
170	Flachdichtung 24x17x2,3/4" [10 Stück] [ersetzt Art.-Nr. 3901030, 3903021]	8601930	x	x	x	x	x	x	18
180	Dichtungstülle Rohrdurchführung GG [ersetzt Art.-Nr. 3910401, 3900005, 390000599]	391040199	x	x	x	x	x	x	7
190	Verrohrung Gaskombiventil zu Brenner oben	2011201	x	x	x	x	x	x	33
200	Anschluss Schlauch Silikon 340mm	2796284	x	x	x	x	x	x	7
220	Differenzdruckwächter 45/105 Pa [T]GB-E[K]-20[S], TGB-40/60 [ersetzt Art.- Nr. 8601919, 2799155]	279915599	x	x	x	x	x	x	44
240	Zylinderschraube M6x12	3490171	x	x	x	x	x	x	1
250	empty	345002099	x	x	x	x	x	x	2
260	Brennerdichtung ab 11/99 für Druckgussadapter [1 Stück] [3 Noppen] TGB 11-20, CGB 11-24 [ersetzt Art.-Nr. 3903127]	8601933			x	x	x	x	27
260	Brennerdichtung ab 11/99 für Druckgussadapter [1 Stück] [3 Noppen] TGB 11-20, CGB 11-24 [ersetzt Art.-Nr. 3903127], ab Herstellmonat 11/99	8601933	x	x					27
270	Brennerdichtung bis 10/99 [2 Stück] [ersetzt Art.-Nr. 3903121] 11-20kW, bis Herstellmonat 10/99	8601932	x	x					35
280	Montagewinkel für Zündtrafo	8601575	x	x	x	x	x	x	18
290	Zylinderschraube M5x12-8.8	8110185366	x	x	x	x	x	x	1
300	Zylinderschraube M5x30-8.8	8110186449	x	x	x	x	x	x	1
320	Mischkammer	1720589	x	x	x	x	x	x	41
330	Mischkammerdichtung [ersetzt Art.-Nr. 3903100]	8602135	x	x	x	x	x	x	18
340	Ventilator mit Drei-Loch-Flansch ab Baujahr 11/99 11-20kW [ersetzt Art.- Nr. 2100012, 8602542]	210001299			x	x	x	x	95
340	Ventilator mit Drei-Loch-Flansch ab Baujahr 11/99 11-20kW [ersetzt Art.- Nr. 2100012, 8602542], ab Herstellmonat 11/99	210001299	x	x					95
350	Ventilator bis Baujahr 10/99 11-20kW [ersetzt Art.- Nr. 2100010, 8601880], bis Herstellmonat 10/99	210001099	x	x					95
360	Dichtung für Ventilatorflansch [ab 11/99][ersetzt Art.-Nr. 3903162]	8602138			x	x	x	x	14
360	Dichtung für Ventilatorflansch [ab 11/99][ersetzt Art.-Nr. 3903162], ab Herstellmonat 11/99	8602138	x	x					14
370	Dichtung für Ventilatorflansch bis 10/99 [ersetzt Art.-Nr. 3903101], bis Herstellmonat 10/99	8602139	x	x					15
390	Übergangrohr für Rückstromklappe	1720578			x	x	x	x	40
390	Übergangrohr für Rückstromklappe, ab Herstellmonat 11/99	1720578	x	x					40
400	Umbausatz Rückstromklappe [ersetzt Art.-Nr. 1720570], ersetzt Art.-Nr. 1720570	8602519	x	x					126
	Dichtmanschette Anschluss Schlauch	3900000	x	x	x	x	x	x	8
	Magnetschalter EV2 für Gaskombiventil [ersetzt Art.-Nr. 2796090]	8902446	x	x	x	x	x	x	47

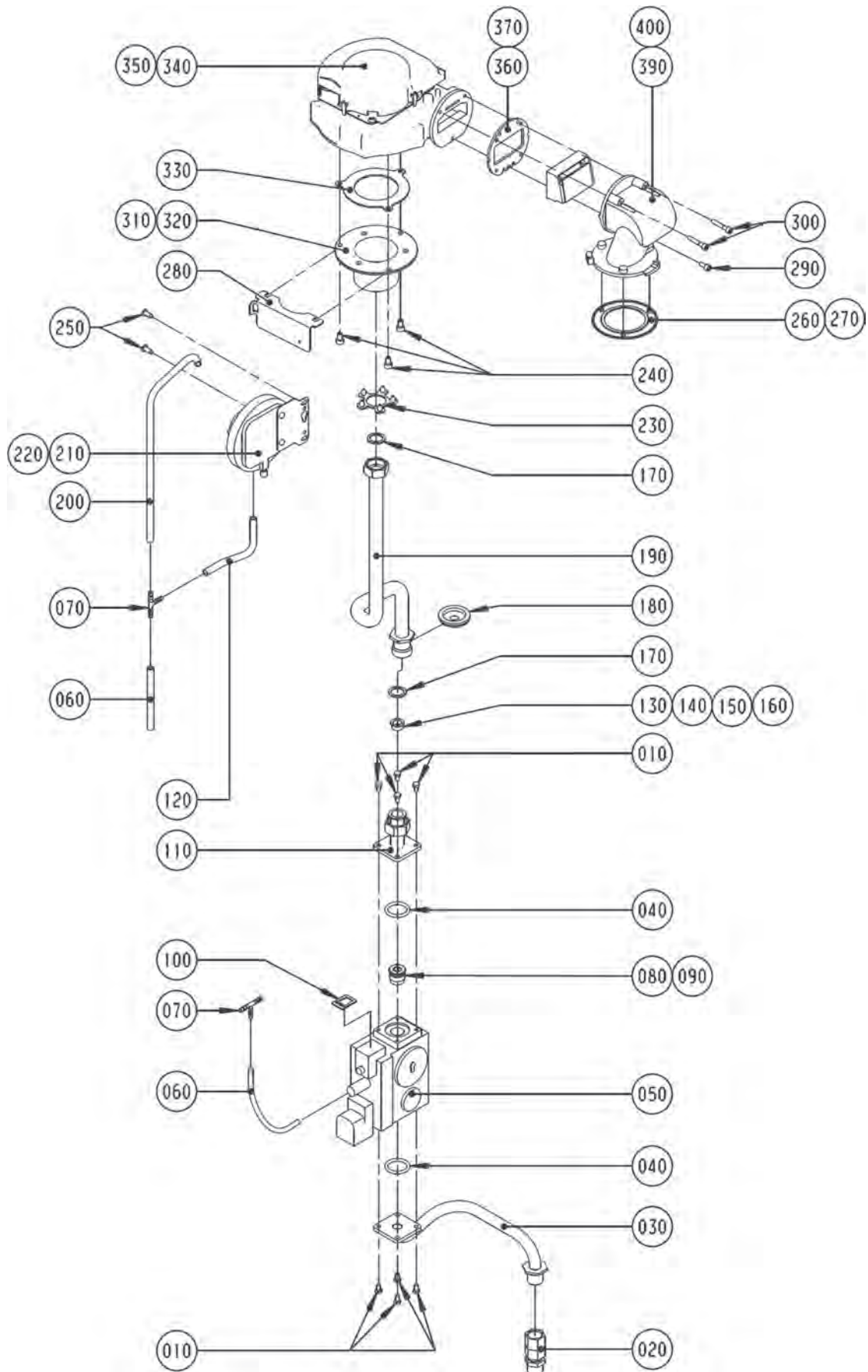
TopCom, -S

Gasbrennwertthermen

GB-E, GB-E-S, GB-EK, GB-EK-S, TGB-11, TGB-20, TGB-K-20

ab Baujahr Juni 1997 bis Jan. 2006

Gas-Luft-Verbund



Gasbrennwertthermen

GB-E, GB-E-S, GB-EK, GB-EK-S, TGB-11, TGB-20, TGB-K-20

ab Baujahr Juni 1997 bis Jan. 2006

Gas-Luft-Verbund

Pos	Benennung	Artikelnummer							PG
			GB-E[-S]-20 bis KW 16/2001	GB-EK[-S]-20 bis KW 16/2001	GB-E-S-20 ab KW 16/2001	GB-EK-S-20 ab KW 16/2001	TGB-20 ab KW 16/2001	TGB-K-20 ab KW 16/2001	
	Umbausatz Rückstromklappe [ersetzt Art.-Nr. 1720570]	8602519	x	x					126
	Dichtung für PP-Abgasrohr DN 70	3910045	x	x					24
	Dichtung Revisionsdeckel Abgasrohr 87° (T-Stück)	3910043	x	x					16
	Dichtung Revisionsdeckel Abgasrohr DN 80-87°	391004699	x	x					11
	Dichtungsset für flexibles Abgasrohr DN80	2651055	x	x					42
	Umrüstsatz von Flüssiggas auf Erdgas	8600854	x	x	x	x	x	x	46
	Umrüstsatz GB-E/GB-EK/TGK-24 Erdgas E auf Erdgas LL	8600862	x	x	x	x	x	x	27
	Umrüstsatz GB-E/GB-EK Erdgas LL auf Erdgas E	8600863	x	x	x	x	x	x	27
	Reinigungsbürste Kunststoff für Brennwerttherme [ersetzt Art.-Nr. 2483609]	248360999			x	x	x	x	29
	Silikonspray Berusil P 140, 300 ml [ersetzt Art.-Nr. 3501566]	350156699			x	x	x	x	51

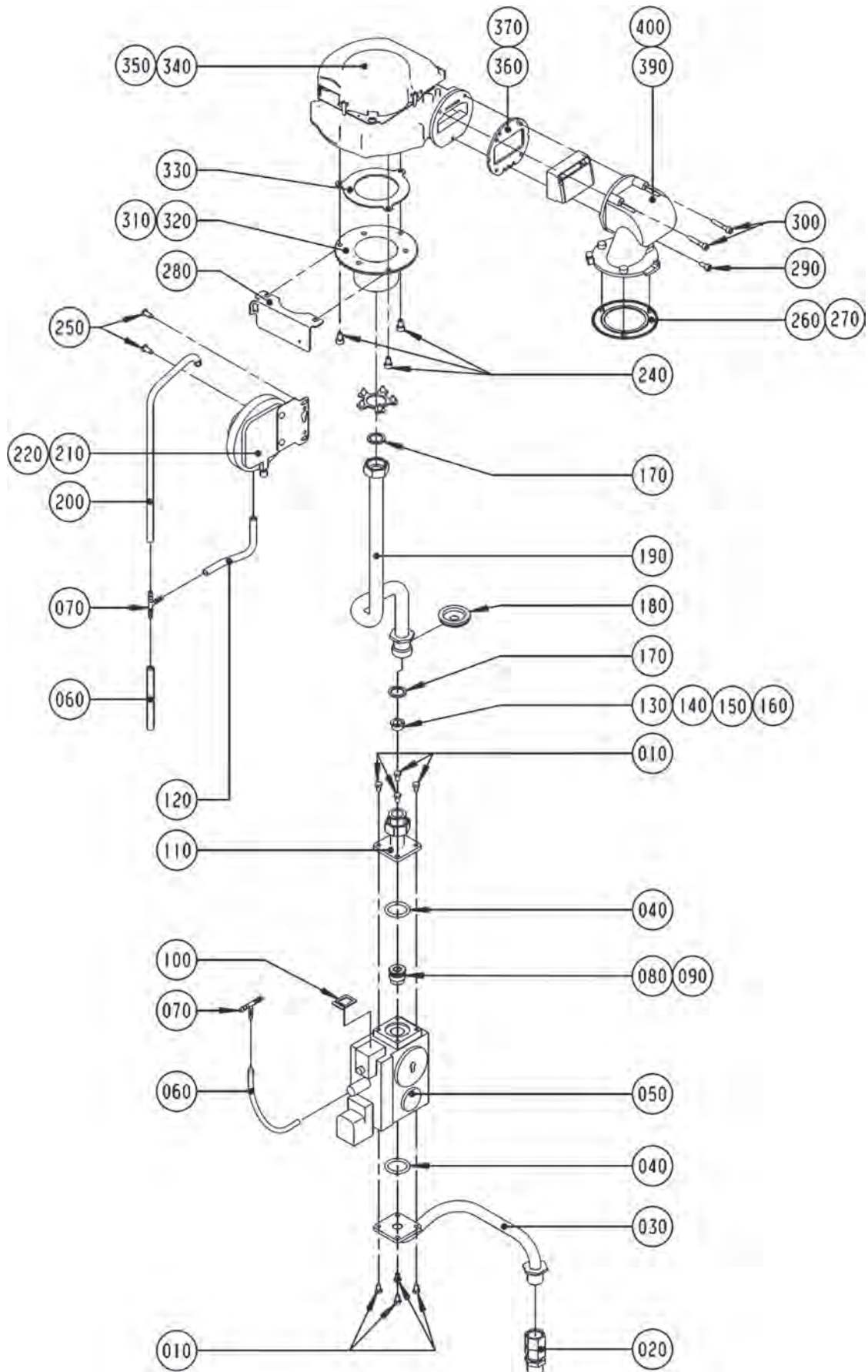
TopCom, -S

Gasbrennwertthermen

GB-E, GB-E-S, GB-EK, GB-EK-S, TGB-11, TGB-20, TGB-K-20

ab Baujahr Juni 1997 bis Jan. 2006

Gas-Luft-Verbund



Gasbrennwertthermen

GB-E, GB-E-S, GB-EK, GB-EK-S, TGB-11, TGB-20, TGB-K-20

ab Baujahr Juni 1997 bis Jan. 2006

Gas-Luft-Verbund

Pos	Benennung	Artikelnummer			PG
			GB-E-11 bis KW16/2001	TGB-11 ab KW16/2001	
10	Sechskantschraube M5x10-8.8	3410039	x	x	1
20	Anschlusssteil Gaseintritt	2011029	x	x	28
30	Verrohrung Gaseintritt Z. Gaskombiventil	2011041	x	x	57
40	O-Ring für GKV D34x26x4 [10 Stück] [ersetzt Art.-Nr. 3903010, 8750014]	8602163	x	x	30
50	Gaskombiventil [Set] Sit 822 Novamix [ersetzt Art.-Nr. 2796106]	8601436	x	x	81
60	Anschluss Schlauch Silikon L=200mm	2796287	x	x	7
70	T-Schlauchverbindungsstutzen	2022030	x	x	8
80	Drosseleinsatz Gaskombiventil D=7mm Erdgas	2796103	x	x	23
90	Drosseleinsatz Gaskombiventil D=4mm Flüssiggas	2796102	x	x	19
100	Dichtung GKV für Stecker 3-polig	3903147	x	x	7
110	Verrohrung Gaskombiventil zu Brenner unten	2011040	x	x	18
120	Anschluss Schlauch Silikon L=120mm	2796285	x	x	7
130	Gasdrosselblende grün 430 [ersetzt Art.-Nr. 1720523]	8610878	x	x	11
140	Gasdrosselblende, Gelb 660 [ersetzt Art.- Nr. 1720021, 8602142, 8613731], für Erd- u. Flüssiggas im LB 2	172052199	x	x	19
170	Flachdichtung 24x17x2,3/4" [10 Stück] [ersetzt Art.-Nr. 3901030, 3903021]	8601930	x	x	18
180	Dichtungsstülle Rohrdurchführung GG [ersetzt Art.-Nr. 3910401, 3900005, 390000599]	391040199	x	x	7
190	Verrohrung Gaskombiventil zu Brenner oben	2011201	x	x	33
200	Anschluss Schlauch Silikon 340mm	2796284	x	x	7
210	Differenzdruckwächter 20/60 Pa [T]GB-11 [ersetzt Art.- Nr. 8602526, 2799156]	279915699	x	x	44
240	Zylinderschraube M6x12	3490171	x	x	1
250	empty	345002099	x	x	2
260	Brennerdichtung ab 11/99 für Druckgussadapter [1 Stück] [3 Noppen] TGB 11-20, CGB 11-24 [ersetzt Art.-Nr. 3903127]	8601933	x	x	27
280	Montagewinkel für Zündtrafo, [bei GB-E-11 nicht vorhanden]	8601575	x	x	18
290	Zylinderschraube M5x12-8.8	8110185366	x	x	1
300	Zylinderschraube M5x30-8.8	8110186449	x	x	1
310	Mischkammer Druckguss	1720587	x	x	42
330	Mischkammerdichtung [ersetzt Art.-Nr. 3903100]	8602135	x	x	18
340	Ventilator mit Drei-Loch-Flansch ab Baujahr 11/99 11-20kW [ersetzt Art.- Nr. 2100012, 8602542]	210001299	x	x	95
360	Dichtung für Ventilatorflansch [ab 11/99][ersetzt Art.-Nr. 3903162]	8602138	x	x	14
390	Übergangsröhr für Rückstromklappe	1720578	x	x	40
	Umrüstsatz T...GB-11	8601307	x	x	44
	Umrüstsatz T...GB-11	8601308	x	x	40
	Umrüstsatz T...GB-11	8601309	x	x	31
	Dichtmanschette Anschluss Schlauch	3900000	x	x	8
	Magnetschalter EV2 für Gaskombiventil [ersetzt Art.-Nr. 2796090]	8902446	x	x	47
	Dichtung für PP-Abgasrohr DN 70	3910045	x	x	24
	Dichtung Revisionsdeckel Abgasrohr 87° [T-Stück]	3910043	x	x	16
	Dichtung Revisionsdeckel Abgasrohr DN 80-87°	391004699	x	x	11
	Dichtungsset für flexibles Abgasrohr DN80	2651055	x	x	42

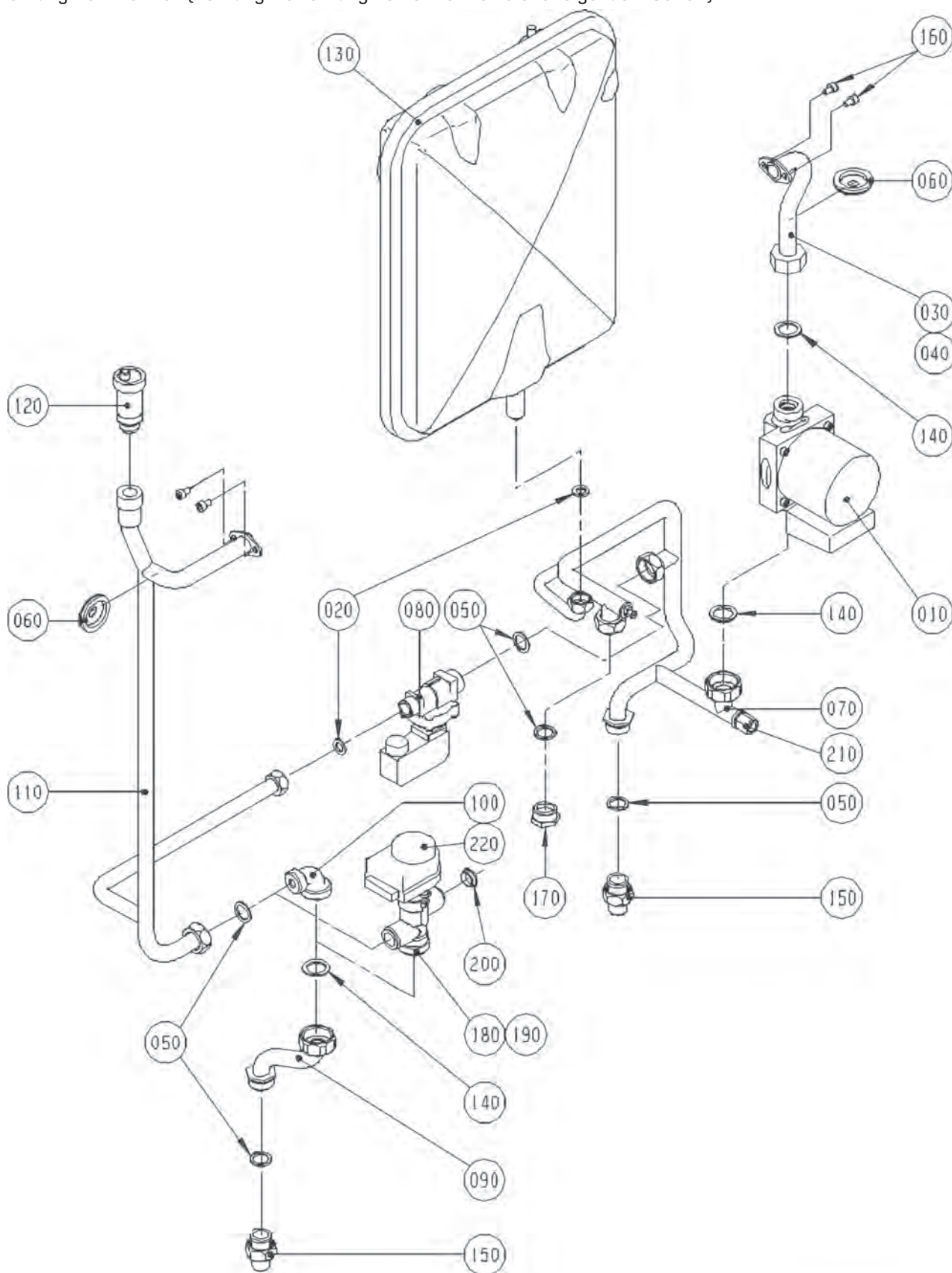
TopCom, -S

Gasbrennwertthermen

GB-E, GB-E-S, TGB-11, TGB-20 Heizthermen

ab Baujahr Juni 1997 bis Jan. 2006

Verrohrung Heizthermen [Achtung: Verrohrung Kombithermen siehe folgende 2 Seiten]



Z.Nr.47-51-011-007
Datum: 28.01.2014

Gasbrennwertthermen

GB-E, GB-E-S, TGB-11, TGB-20 Heizthermen

ab Baujahr Juni 1997 bis Jan. 2006

Verrohrung Heizthermen (Achtung: Verrohrung Kombithermen siehe folgende 2 Seiten)

Pos	Benennung	Artikelnummer						PG
			GB-E-11 bis KW 16/01	GB-E(-S)-20 bis KW 16/01	GB-E-S-20 ab KW 16/01	TGB-11 ab KW 16/01	TGB-20 ab KW 16/01	
10	Heizkreispumpe Grundfoss UPS 15-50/60 (ersetzt Art.- Nr. 2015110, 8601874) 11-20kW	201511099	x	x	x	x	x	81
16	Zylinderschraube M6x10	3450952				x	x	1
20	Flachdichtung D18,5x11x2,1/2" (10 Stk.) (ersetzt Art.-Nr. 3903020)	8601929	x	x	x	x	x	18
30	Verrohrung Heizkreispumpe zu Heizwasserwärmetauscher für Brennwerttherme	2011202	x	x				34
40	Verrohrung HK-Pumpe zu HWWT	2011208			x	x	x	32
50	Flachdichtung 24x17x2,3/4" (10 Stück) (ersetzt Art.-Nr. 3901030, 3903021)	8601930	x	x	x	x	x	18
60	Dichtungsstülle Rohrdurchführung GG (ersetzt Art.-Nr. 3910401, 3900005, 390000599)	391040199	x	x	x	x	x	7
70	Verrohrung HWR/HKP/WWT	2011207	x	x	x	x	x	56
80	Strömungswächter (ersetzt Art.-Nr. 2791100)	8601888	x	x	x	x	x	58
90	Verrohrung umsch.Ventil-Heizw-3WV zu Vorlauf (S-Rohr)	2011043	x	x	x	x	x	29
100	Verrohrung Bogen statt 3WV	2011090	x	x	x	x	x	28
110	Verrohrung HWWT zu 3WV	2011203	x	x	x	x	x	51
120	Automatisches Entlüftungsventil 1/2" (ersetzt Art.-Nr. 2011001)	8601870	x	x	x	x	x	27
130	Ausdehnungsgefäß (12 Liter) (ersetzt Art.-Nr. 2020000)	202000099	x	x	x	x	x	68
140	Flachdichtung 30x21x2,1 (10 Stück) (ersetzt Art.-Nr. 3903022)	8601931	x	x	x	x	x	19
150	Anschlussset Gaseintritt Heizwasservor- und Rücklauf (Satz)	8600065	x	x	x	x	x	37
160	Zylinderschraube M6x12	3490171	x	x				1
170	Blindstopfen für Verrohrung	2011091	x	x	x	x	x	18
180	3-Wege-Umschaltventil federgedämpft (ersetzt Art.-Nr. 2799224), [ab 2001]	2799225			x	x	x	70
190	3-Wege-Ventil mit Adapterplatine (bestehend aus Art.-Nr. 2799225, 2799148), [bis 2001]	8601950	x	x				76
210	Rückschlagventil 1/4" für Heizkreismanometer	2011902	x	x	x	x	x	14
220	Motor für 3-Wege-Umschaltventil	2744052			x	x	x	50
	Dichtungsmanschette geschlossen ab 06/01	3900016			x	x	x	8
	Dichtungsmanschette geschlitzt D 5,6	3900012	x	x				8

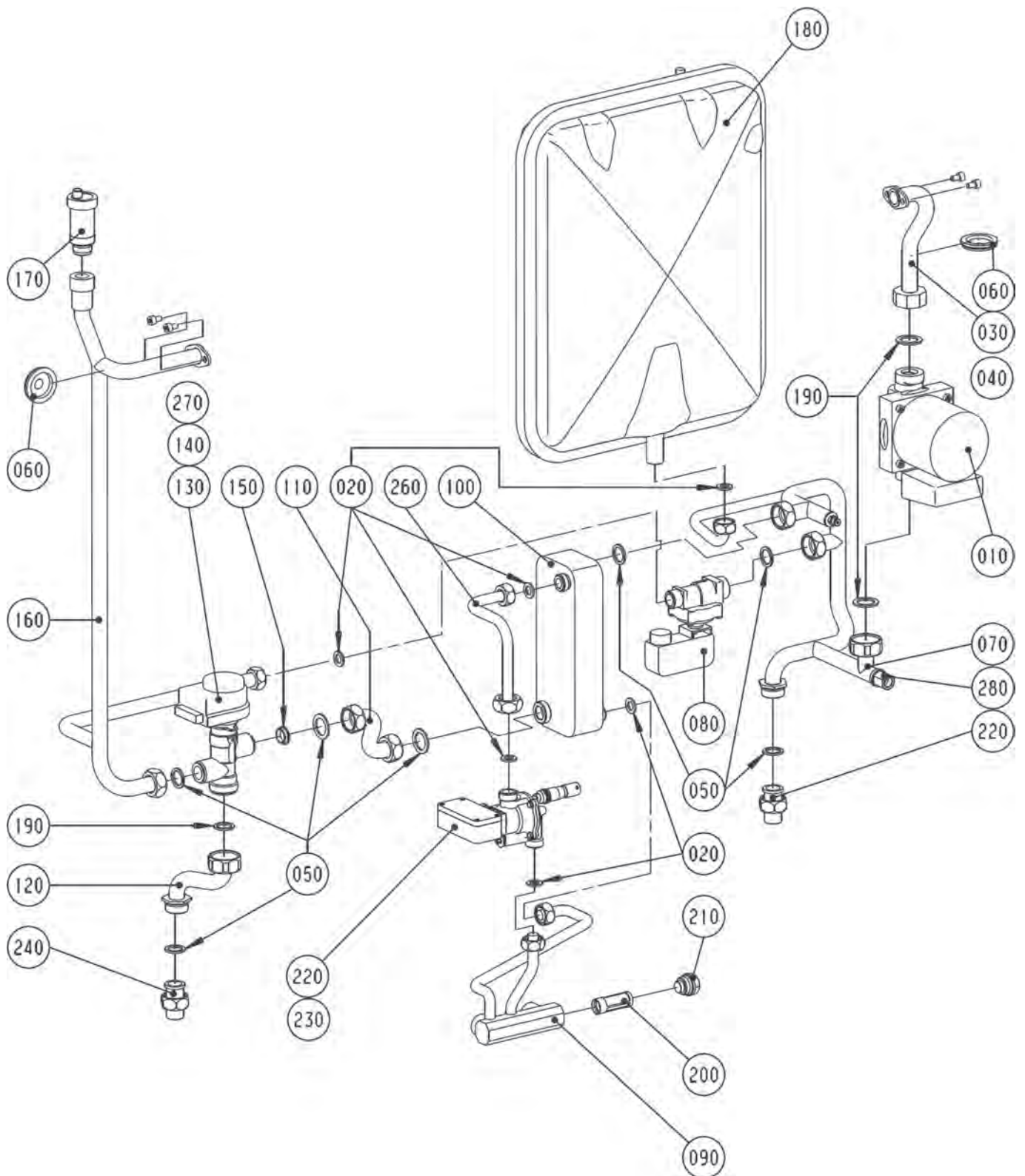
TopCom, -S

Gasbrennwertthermen

GB-EK, GB-EK-S, TGB-K-20 Kombithermen

ab Baujahr Juni 1997 bis Jan. 2006

Verrohrung Kombithermen (Achtung: Verrohrung Heizthermen siehe Vorderseite)



Gasbrennwertthermen

GB-EK, GB-EK-S, TGB-K-20 Kombithermen

ab Baujahr Juni 1997 bis Jan. 2006

Verrohrung Kombithermen (Achtung: Verrohrung Heizthermen siehe Vorderseite)

Pos	Benennung	Artikelnummer				PG
			GB-EK(-S)-20 bis KW 16/2001	GB-EK-S-20 ab KW 16/2001	TGB-K-20 ab KW 16/2001	
10	Heizkreispumpe Grundfoss UPS 15-50/60 [ersetzt Art.-Nr. 2015110, 8601874] 11-20kW	201511099	x	x	x	81
20	Flachdichtung D18,5x11x2,1/2" [10 Stk.] [ersetzt Art.-Nr. 3903020]	8601929	x	x	x	18
30	Verrohrung Heizkreispumpe zu Heizwasserwärmetauscher für Brennwerttherme	2011202	x			34
30	Verrohrung HK-Pumpe zu HWWT	2011208			x	32
40	Verrohrung HK-Pumpe zu HWWT	2011208		x		32
50	Flachdichtung 24x17x2,3/4" [10 Stück] [ersetzt Art.-Nr. 3901030, 3903021]	8601930	x	x	x	18
60	Dichtungsstülle Rohrdurchführung GG [ersetzt Art.-Nr. 3910401, 3900005, 390000599]	391040199	x	x	x	7
70	Verrohrung Rücklauf, Pumpe, WWWT, ADG	2011184	x	x	x	56
80	Strömungswächter [ersetzt Art.-Nr. 2791100]	8601888	x	x	x	58
100	Warmwasser-Wärmetauscher inkl. Dichtungen [ersetzt Art.-Nr. 2900240]	290024099	x	x	x	74
110	Verrohrung 3WV zu WWT	2011205	x	x	x	32
120	Verrohrung umsch.Ventil-Heizw-3WV zu Vorlauf [S-Rohr]	2011043	x	x	x	29
130	3-Wege-Umschaltventil federgedämpft [ersetzt Art.-Nr. 2799224], [ab 2001]	2799225		x	x	70
140	3-Wege-Ventil mit Adapterplatine [bestehend aus Art.-Nr. 2799225, 2799148], [bis 2001]	8601950	x			76
160	Verrohrung HWWT zu 3WV	2011203	x	x	x	51
170	Automatisches Entlüftungsventil 1/2" [ersetzt Art.-Nr. 2011001]	8601870	x	x	x	27
180	Ausdehnungsgefäß [12 Liter] [ersetzt Art.-Nr. 2020000]	202000099	x	x	x	68
190	Flachdichtung 30x21x2,1 [10 Stück] [ersetzt Art.-Nr. 3903022]	8601931	x	x	x	19
200	Kaltwassersieb [ersetzt Art.-Nr. 2011065]	8602153	x	x	x	24
210	Stopfen Anschlussblock Trinkwasser	2011002	x	x	x	23
220	Wasserschalter mit Wassermengenregler bei TGU/TGG-K 18kW, bei GB-EK-S 20kW, [ersetzt Art.-Nr. 8601890, 2791112]	279111299	x	x		74
230	Wasserschalter mit Wassermengenregler bei TGU/TGG-K 24kW, bei TGB/GB-EK 20kW, nicht für GB-EK-S-20, [ersetzt Art.-Nr. 8601889, 2791110]	279111099			x	74
230	Wasserschalter mit Wassermengenregler bei TGU/TGG-K 24kW, bei TGB/GB-EK 20kW, nicht für GB-EK-S-20, [ersetzt Art.-Nr. 8601889, 2791110], [nicht für S-Varianten; bis 24kW]	279111099	x			74
240	Anschlusset Gaseintritt Heizwasservor- und Rücklauf [Satz]	8600065	x	x	x	37
250	Zylinderschraube M6x12	3490171	x	x	x	1
260	Verrohrung Kaltwasser	2011179	x	x	x	40
270	Motor für 3-Wege-Umschaltventil	2744052		x	x	50
280	Rückschlagventil 1/4" für Heizkreismanometer	2011902	x	x	x	14
	Dichtungsmanschette geschlossen ab 06/01	3900016		x	x	8
	Dichtungsmanschette geschlitzt D 5,6	3900012	x			8

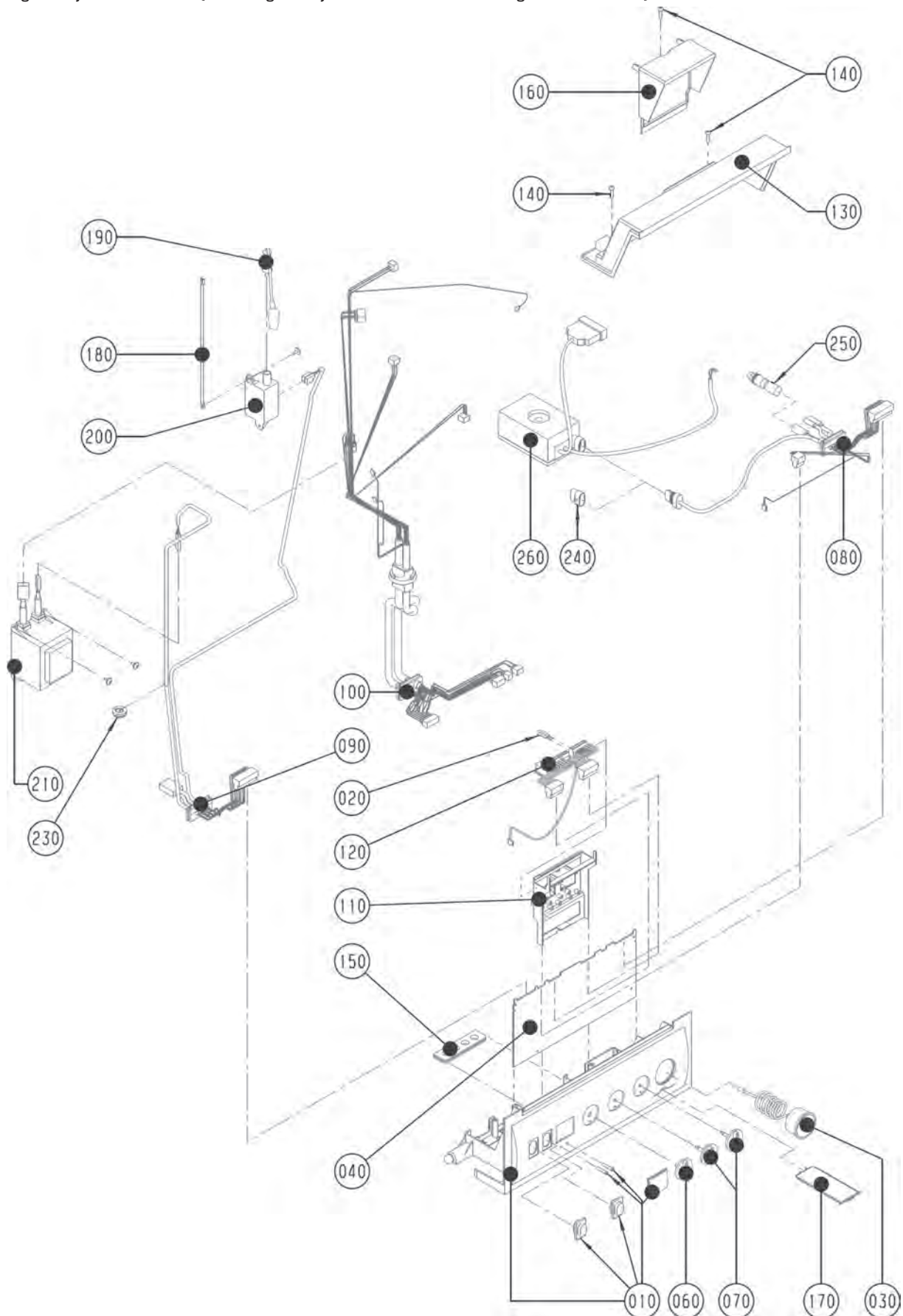
TopCom, -S

Gasbrennwertthermen

GB-E, GB-E-S, GB-EK, GB-EK-S Kombithermen

ab Baujahr Juni 1997 bis KW 16/2001

Regelung bis Bj. KW 16/2001 [Achtung: ab Bj. KW 16/2001 siehe folgende 2 Seiten]



Gasbrennwertthermen

GB-E, GB-E-S, GB-EK, GB-EK-S Kombithermen

ab Baujahr Juni 1997 bis KW 16/2001

Regelung bis Bj. KW 16/2001 [Achtung: ab Bj. KW 16/2001 siehe folgende 2 Seiten]

Pos	Benennung	Artikelnummer	Regelungsperiode			PG
			GB-E-11 bis KW 16/2001	GB-E[-S]-20 bis KW 16/2001	GB-EK[-S]-20 bis KW 16/2001	
10	Regelungsgehäuse Unterteil [ersetzt Art.-Nr. 1710100]	171012399	x	x	x	34
20	Kabelbrücke	8600076	x	x	x	1
30	Heizkreismanometer 0-4 bar [ersetzt Art.- Nr. 2039061, 8601876]	203906199	x	x	x	36
40	Regelungsplatine GB-E-20(K) und S-Variante mit Rückstromklappe [ersetzt Art.-Nr. 2799130, 8602147, 2799134, 8602539, 2799137]	279913799		x		113
40	Regelungsplatine GB-E-20(K) und S-Variante mit Rückstromklappe [ersetzt Art.-Nr. 2799130, 8602147, 2799134, 8602539, 2799137], [Ersatz für Art.-Nr. 2799130, 2799134]	279913799			x	113
60	Drehknopf Regelung für Programmwahl bis BJ 05/01 [ersetzt Art.-Nr. 1710104]	171010499	x	x	x	7
70	Drehknopf Regelung für Temperaturwahl bis BJ 05/01	1710105	x	x	x	25
90	Kabelsatz I [ersetzt ArtNr 8602144, 2799085], [angeschlossen an: Gaskombiventil, Netztrafo, Zündtrafo]	279908599		x	x	56
90	Kabelsatz I [ersetzt ArtNr 8602144, 2799085], [angeschlossen an: Gaskombiventil]	279908599	x			56
100	Kabelsatz II [ersetzt Art.-Nr. 8602145, 2799086], [angeschlossen an: Regelungsplatine, Differenzdruckwächter, Rücklauffühler, Vorlauffühler, Überwachungselektrode, Abgasfühler, Ventilator]	279908699	x	x	x	73
110	Halter Netzplatine für Regelung	1710103	x	x	x	25
120	Netzplatine mit Anschlussklemmen [ersetzt Art.-Nr. 8602148, 2799131]	279913199	x	x	x	42
130	Regelungsgehäuse Oberteil bis 05/01	1710101	x	x	x	15
140	Schraube 4x16	3451005	x	x	x	3
150	Kabeldurchführung 4-fach	1710021	x	x	x	8
180	Erdverbindungsleitung	2799089	x	x	x	8
190	Zündleitung [ersetzt Art.-Nr. 8601906, 2799090, 2799099], [angeschlossen an: Zündelektrode]	8602532	x	x	x	40
200	Zündeinheit extern [ersetzt Art.-Nr. 2795501]	8601893	x	x	x	43
210	Transformator mit Anschlusskabel [ersetzt Art.-Nr. 2740090, 8601882]	274009099	x	x	x	63
230	Dichtungsmanschette geschlitzt D 22	3900015	x		x	8
250	Blindstecker für Speicheranschluss [ersetzt Art.-Nr. 2794041]	8602130	x	x		20
260	Adapterplatine für 3-Wege-Umschaltventil federgedämpft	2799148		x	x	70
260	Adapterplatine für 3-Wege-Umschaltventil federgedämpft, [Für Thermen bis Herstellwoche 16/01]	2799148	x			70
	Sicherung flink 3,15 A (10 Stück) - alle Thermen [ersetzt Art.-Nr. 2738180]	8601881	x	x	x	21
	Regelungsplatine für GB-E-Kaskade	2799132		x		113
	Außentemperaturfühler	2792021	x	x	x	200
	Elektronischer Speicherfühler (2M) mit Stecker, Zuluft- und Lamellen- fühler BWL-1[ersetzt Art.-Nr. 8601905, 2799054]	279905499	x	x	x	200
	Drehknopf für DWT/DRT/DWTM	1730175	x	x	x	11
	EWT als Ersatzregler	2792266	x	x	x	110

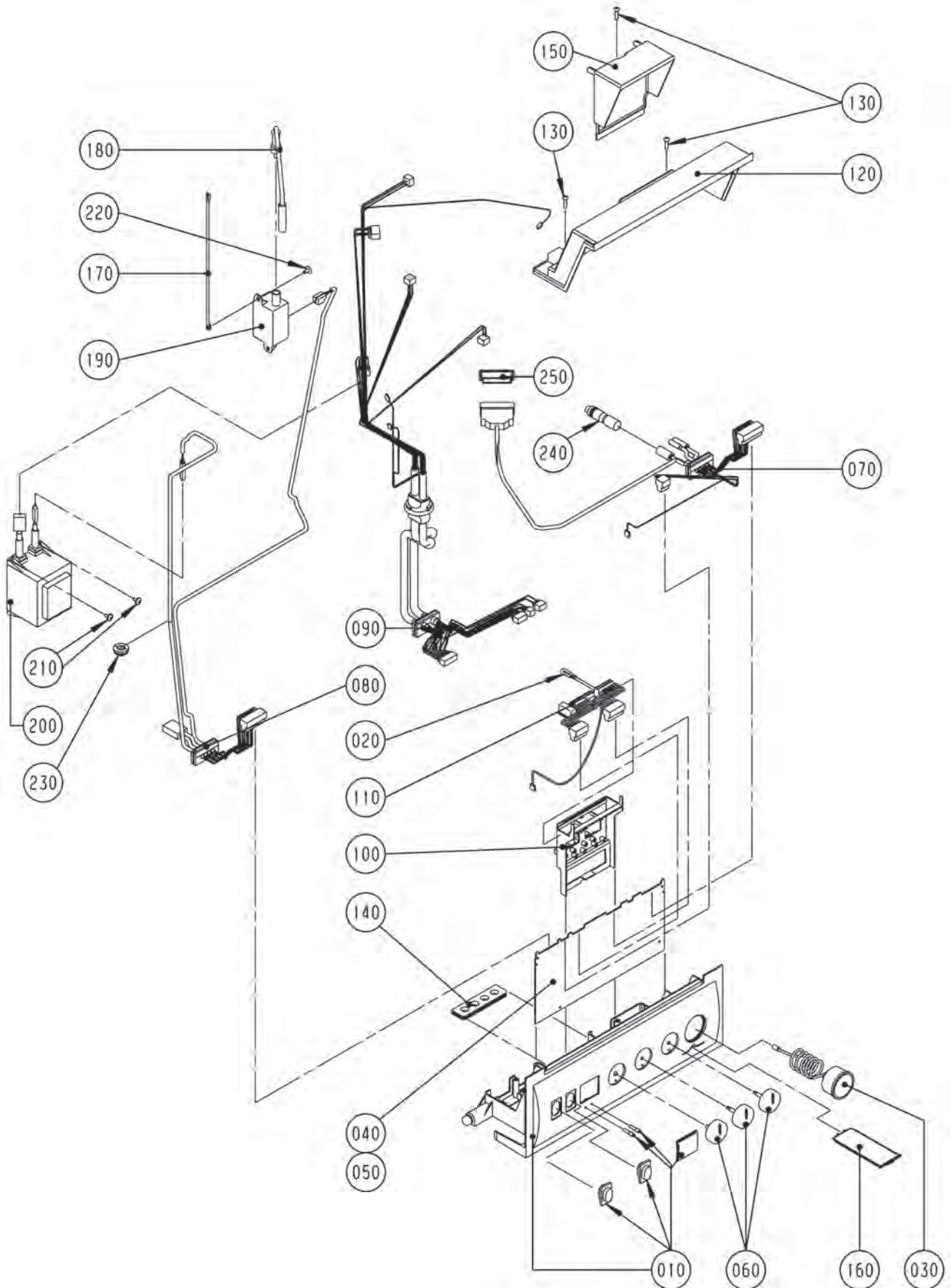
TopCom, -S

Gasbrennwertthermen

GB-E-S, GB-EK-S, TGB-11, TGB-20, TGB-K-20

ab Baujahr KW 16/2001 bis Jan. 2006

Regelung ab Bj. KW 16/2001 [Achtung: bis Bj. KW 16/2001 siehe Vorderseite]



Gasbrennwertthermen

GB-E-S, GB-EK-S, TGB-11, TGB-20, TGB-K-20

ab Baujahr KW 16/2001 bis Jan. 2006

Regelung ab Bj. KW 16/2001 (Achtung: bis Bj. KW 16/2001 siehe Vorderseite)

Pos	Benennung	Artikelnummer						PG
			GB-E-S-20 ab KW 16/2001	GB-EK-S-20 ab KW 16/2001	TGB-11 ab KW 16/2001	TGB-20 ab KW 16/2001	TGB-K-20 ab KW 16/2001	
10	Regelungsgehäuse Unterteil [ersetzt Art.-Nr. 1710100]	171012399	x	x	x	x	x	34
20	Kabelbrücke	8600076	x	x	x	x	x	1
30	Heizkreismanometer 0-4 bar [ersetzt Art.- Nr. 2039061, 8601876]	203906199	x	x	x	x	x	36
40	Regelungsplatine TGB-11 [ersetzt Art.- Nr. 8602288, 2799145]	279914599			x			113
50	Regelungsplatine (T)GB-E(K)-20(S) [ersetzt Art.-Nr. 8602287, 2799140, 8602289, 2799142]	279914299	x	x		x	x	113
60	Drehknopfsatz ab B) 06/01 bestehend aus [Art.-Nr. 1710121 + 1710122] [ersetzt Art.-Nr. 1710080]	171008099	x	x	x	x	x	15
70	Kabelsatz III [ers. ArtNr. 8602536, 2799237], [angeschlossen an: Heizkreispumpe, Strömungswächter, Wasserschalter, 3-Wegeventil]	279923799	x	x	x	x	x	57
80	Kabelsatz I [ersetzt ArtNr 8602144, 2799085], [angeschlossen an: Gaskombiventil, Zündtrafo, Netztrafo]	279908599	x	x		x	x	56
80	Kabelsatz I [ersetzt ArtNr 8602144, 2799085], [angeschlossen an: Gaskombiventil]	279908599			x			56
90	Kabelsatz II [ersetzt Art.-Nr. 8602145, 2799086], [angeschlossen an: Regelungsplatine, Differenzdruckwächter, Ventilator, Rücklauffühler, Vorlauffühler, Überwachungselektrode, Abgasfühler]	279908699	x	x	x	x	x	73
100	Halter Netzplatine für Regelung	1710103	x	x	x	x	x	25
110	Netzplatine mit Anschlussklemmen [ersetzt Art.-Nr. 8602148, 2799131]	279913199	x	x	x	x	x	42
120	Regelungsgehäuse Oberteil	1710127	x	x	x	x	x	16
130	Schraube 4x16	3451005	x	x	x	x	x	3
140	Kabeldurchführung 4-fach	1710021	x	x	x	x	x	8
170	Erdverbindungsleitung	2799089	x	x	x	x	x	8
180	Zündleitung [ersetzt Art.-Nr. 8601906, 2799090, 2799099], [angeschlossen an: Zündelektrode]	8602532	x	x	x	x	x	40
190	Zündtrafo [ersetzt Art.-Nr. 8602259, 2795502]	279550299	x	x	x	x	x	35
200	Transformator mit Anschlusskabel [ersetzt Art.-Nr. 2740090, 8601882]	274009099	x	x	x	x	x	63
220	Blechschaube mit Scheibe 4,2x9,5	8188470259	x	x	x	x	x	1
230	Dichtungsmanschette geschlitzt D 22	3900015	x	x	x	x	x	8
240	Blindstecker für Speicheranschluss [ersetzt Art.-Nr. 2794041]	8602130	x		x	x		20
250	Blindstecker für 3-Wege-Umschaltventil	2799082	x		x	x		6
	Sicherung flink 3,15 A (10 Stück) - alle Thermen [ersetzt Art.-Nr. 2738180]	8601881	x	x	x	x	x	21
	Außentemperaturfühler	2792021	x	x	x	x	x	200
	Elektronischer Speicherfühler (2M) mit Stecker, Zuluft- und Lamellen- fähler BWL-1[ersetzt Art.-Nr. 8601905, 2799054]	279905499	x	x	x	x	x	200
	EWT als Ersatzregler	2792266	x	x	x		x	110

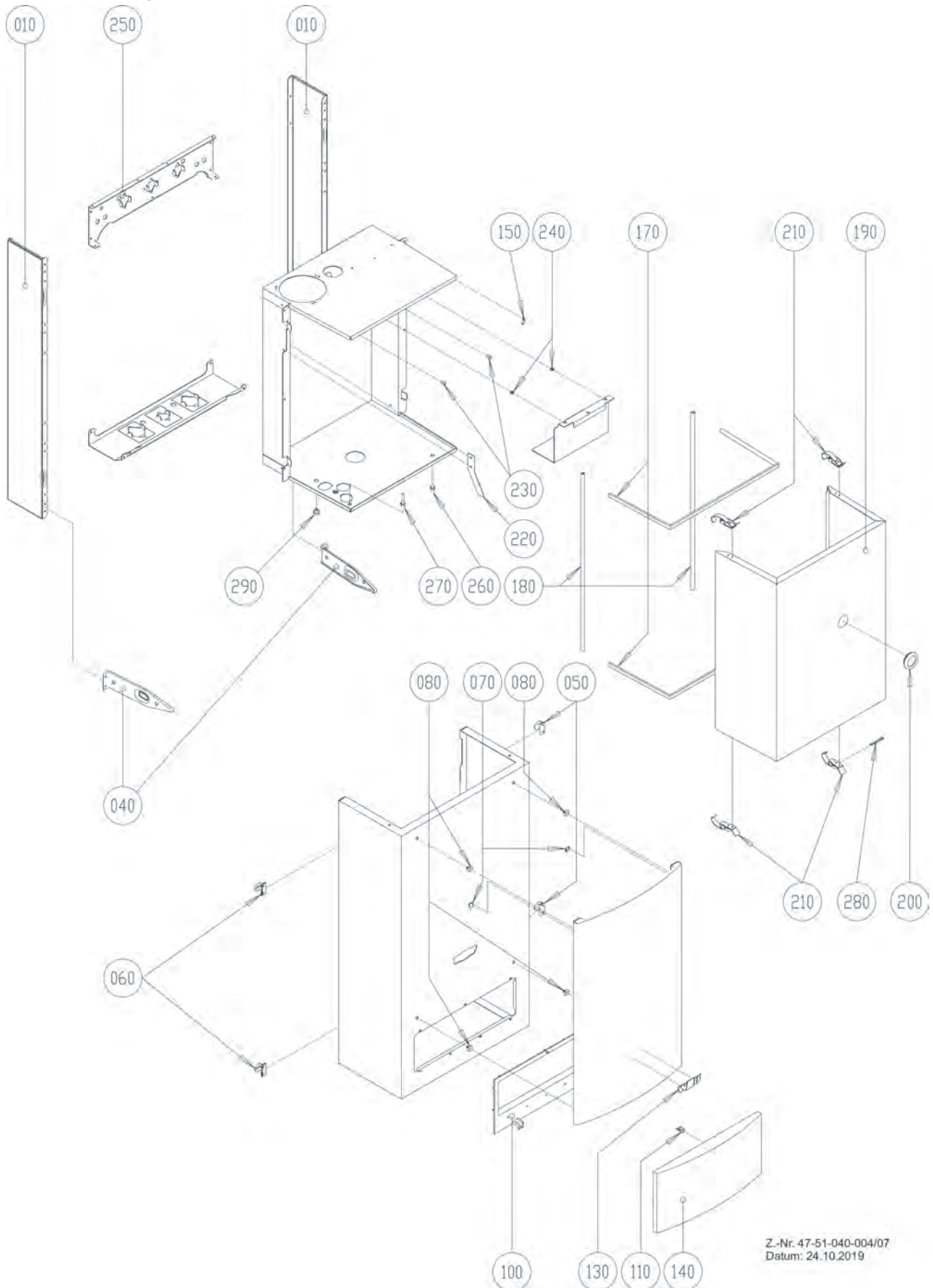
TopCom

Gasbrennwert-Heizthermen

TGB-40, TGB-60

ab Baujahr August 2001 bis Februar 2006

Chassis / Verkleidung



Z.-Nr. 47-51-040-004/07
Datum: 24.10.2019

Gasbrennwert-Heizthermen

TGB-40, TGB-60

ab Baujahr August 2001 bis Februar 2006

Chassis / Verkleidung

Pos	Benennung	Artikelnummer	TGB-40, TGB-60	PG
10	Wandrahmen Seitenteil RAL 9006	8601695	x	37
40	Haltebügel für Regelung	8600018	x	45
50	Einhängeklammer rechts für Verkleidung	3479951	x	17
60	Einhängeklammer links für Verkleidung	3479950	x	19
70	Steckklammer für Designelement	3479929	x	1
80	Clip Designelement (ersetzt Art.-Nr. 3479908)	347990899	x	19
100	Schauglas für Brennraumgehäuse oval	2000016	x	35
100	Rahmen für Regelungsklappe (ersetzt Art.-Nr. 1710227, 1730239)	171022799	x	32
110	Verriegelung für Regelungsklappe	1710228	x	20
130	Firmenschild Wolf geclipst, gebogen	1720636	x	23
140	Regelungsklappe (ersetzt Art.-Nr. 1710201)	171020199	x	32
150	Flachstecker 6,3mm / 45° (ersetzt Art.-Nr. 27 65 701)	2746119	x	35
170	Dichtungsschnur selbstklebend	3903135	x	14
180	Dichtprofil für Brennraumgehäuse	3903134	x	24
200	Schauglas für Brennraumgehäuse rund	2000018	x	28
210	Spannverschluss Brennraumgehäuse	3400054	x	13
230	Distanzhülse	3480092	x	9
240	Distanzring für Montage Systemplatte (Einhängebolzen kurz)	3400010	x	5
250	Konsole für Einhängewinkel	8600013	x	74
260	Prüfnippel R 1/8 mit Mutter, Abgas	2425046	x	9
270	Prüfnippel mit Schlauchanschluss	2425049	x	25
280	Sicherungssplint 2,5x28 (ersetzt Art.-Nr. 3460024)	8602149	x	8
290	Verschlussstopfen für Messöffnung (5St.) (ersetzt Art.-Nr. 1720100)	8602156	x	8
	Ottoseal S-34 in 310ml Kartusche	3738235	x	29
	DWTK Witterungsgeführter Regler für Kaskadensteuerung	2733066	x	133
	DWTM Witterungsgeführter Regler mit Mischersteuerung	2733065	x	126
	DWT Witterungsgeführter digitaler Temperaturregler	2733064	x	106
	DRT Digitaler Raumtemperaturregler	2733063	x	82
	Hochtemperatur-Dichtschnur (ersetzt Art.-Nr. 1641400)	164140099	x	15

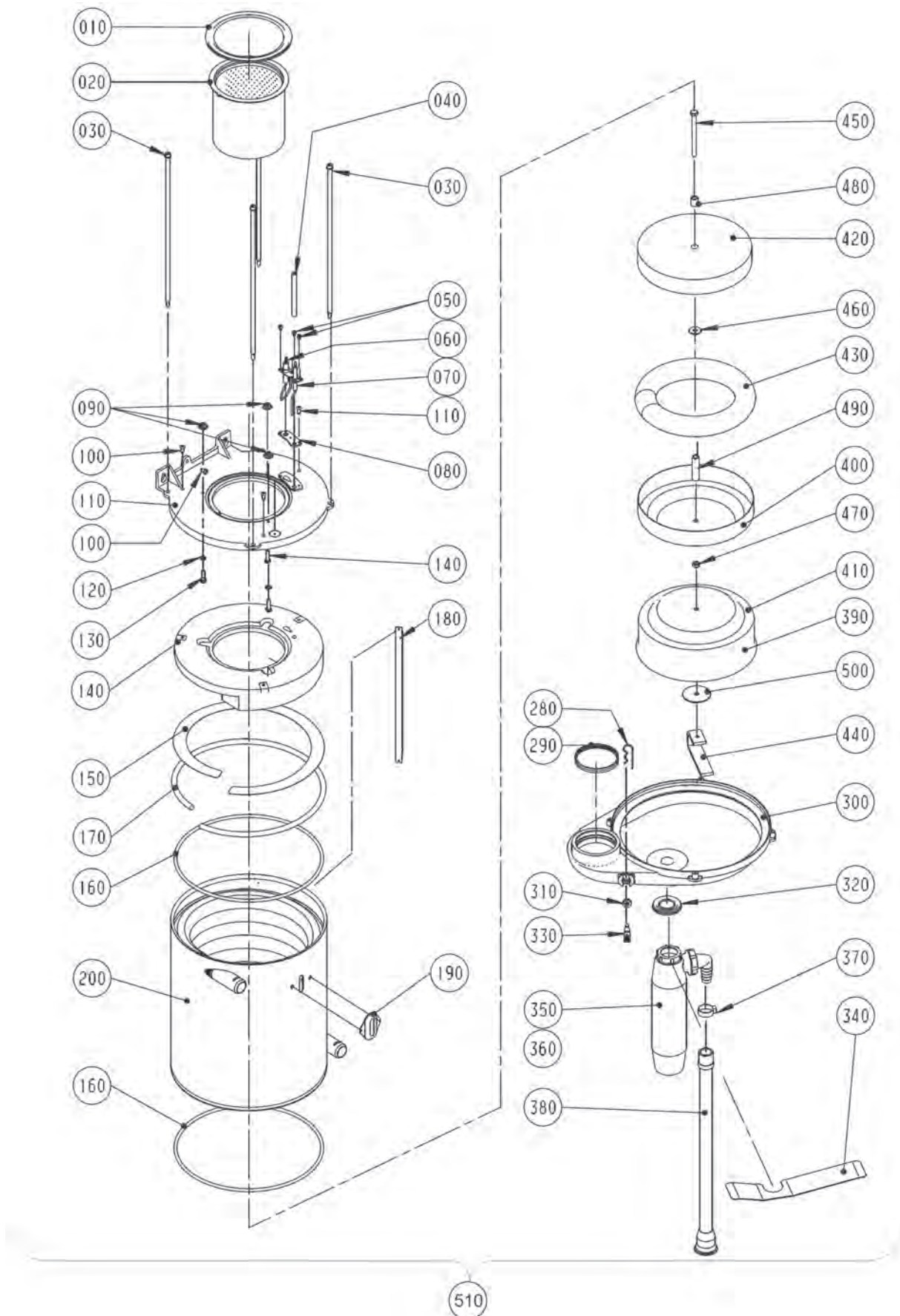
TopCom

Gasbrennwert-Heizthermen

TGB-40, TGB-60

ab Baujahr August 2001 bis Februar 2006

Brennkammer



Gasbrennwert-Heizthermen

TGB-40, TGB-60

ab Baujahr August 2001 bis Februar 2006

Brennkammer

Pos	Benennung	Artikelnummer	TGB-40/60	PG
10	Dichtung für Brenner 40-100kW [ersetzt Art.- Nr. 3903130]	8602527	x	40
20	Rundbrenner Edelstahl D=140x141	2800058	x	108
30	Brennkammerstange	3400052	x	21
40	Schutzschlauch für Ionisationselektrode	2744008	x	4
50	Zylinderschraube M4x8-1.4301 [ersetzt Art.-Nr. 3450956]	345095699	x	1
60	Zünderlektrode ab KW 16/2001 11-60kW für Erdgas und Flüssiggas, [ersetzt Art.-Nr. 2796269, 2796268, 8602530]	8603061	x	34
70	Überwachungselektrode [Set] 11-60kW [ersetzt Art.-Nr. 2796262]	8601900	x	28
80	Flachdichtung für Zünd- und Überwachungselektrode	3903160	x	8
90	Sechskantmutter M6 mit Wellscheibe	3424004	x	4
100	empty	345002099	x	2
110	Brennkammeroberteil [ersetzt Art.-Nr. 1720568]	172056899	x	83
120	Edelstahlscheibe 6,4x11mm	3490138	x	8
130	Sechskantschraube M6x22-1.4301	3411009	x	2
140	Isolierung Brennkammerdeckel [Set] [ersetzt Art.-Nr. 1622552], [incl. Einsteckklammern]	8602684	x	70
150	Deckelblech für HWWT	8602669	x	21
160	Dichtung Brennkammer oben/unten (2 Stück erforderlich) [ersetzt Art.-Nr. 3903129]	390312999	x	32
170	Hochtemperatur-Dichtschnur [ersetzt Art.-Nr. 1641400], [verbaut ab Herstellwoche 14/03]	164140099	x	15
180	Positionierprofil	1532012	x	33
190	Schauglas komplett für Brennkammer	2000023	x	31
200	Heizwasserwärmetauscher TGB 40/60 [ersetzt Art.-Nr. 8602304, 2900241]	8603188	x	128
280	Federstecker für VL/RL-Fühler [ersetzt Art.-Nr. 3400041]	8602166	x	24
290	Dichtung Abgasrohr D=80 [ersetzt Art.-Nr. 3903034]	390303499	x	11
300	Kondensatwanne beschichtet TGB 40/60 [ersetzt Artikel-Nr. 1720569]	173084699	x	95
310	Dichtungsmanschette für Abgasfühler	390314599	x	10
320	Dichtungsmanschette für Kondensatablauf	3903120	x	35
330	Abgasfühler [ersetzt Art.-Nr. 2741053, 8601884]	274105399	x	44
340	Halteblech für Siphon, [verbaut bis Herstellwoche 23/02]	8602298	x	12
350	Kondensatsiphon DN 30/40, [verb. ab Juni 02 bis Aug. 05; Schlauch Pos.380 u.Schlauchkl.Pos.370]	4418571260	x	40
360	Siphon SH 150 inklusive Kondensatschlauch, [verb. ab Aug. 05]	8611034	x	32
370	Schlauchklemme	1488674573	x	6
380	Kondensatabflussschlauch	4488667954	x	39
390	Verdrängungskörper D 226 komplett montiert [ersetzt Art.-Nr. 2600093], [Pos.0390 bis 0500]	8611172	x	75
400	Brennkammertopf oben D 226 [ersetzt Art.-Nr. 2651057]	265105799	x	47
410	Brennkammertopf unten D 226 [ersetzt Art.-Nr. 2651058]	265105899	x	35
420	Isolierung für Brennkammertopf D 223 [ersetzt Art.-Nr. 1668240]	166824099	x	42
430	Ring-Schlauch-Isolierung AD 235x40 TGB-40/60, CGB-35/50 [ersetzt Art.-Nr. 1668239]	166823999	x	46
440	Spannbügel M8	3490101	x	27
450	Sechskantschraube M8x100, A2 [alternativ für3411004=M8x90]	349011199	x	3
460	Scheibe DIN9021 -8,4-140 HV-A2	3490105	x	2
470	Sechskantmutter M8-1.4301	3421005	x	1
480	Distanzbuchse 13,5x2,3;16lg;1.4571	3490114	x	13
490	Distanzbuchse 13,5x2,3;52,5lg;1.4571	3490115	x	22
500	Unterlegscheibe 8,5X55X2	8602281	x	8
510	Brennkammer komplett	8611301	x	141
	Silikonfett 10 Gramm-Beutel [ersetzt Art.-Nr. 3500104]	8602264	x	27
	Wartungsset TGB-40/60	8602725	x	59
	Reinigungsbürste Kunststoff für Brennwerttherme [ersetzt Art.-Nr. 2483609]	248360999	x	29
	Siphon Mutter G 1 1/4"	2070568	x	23

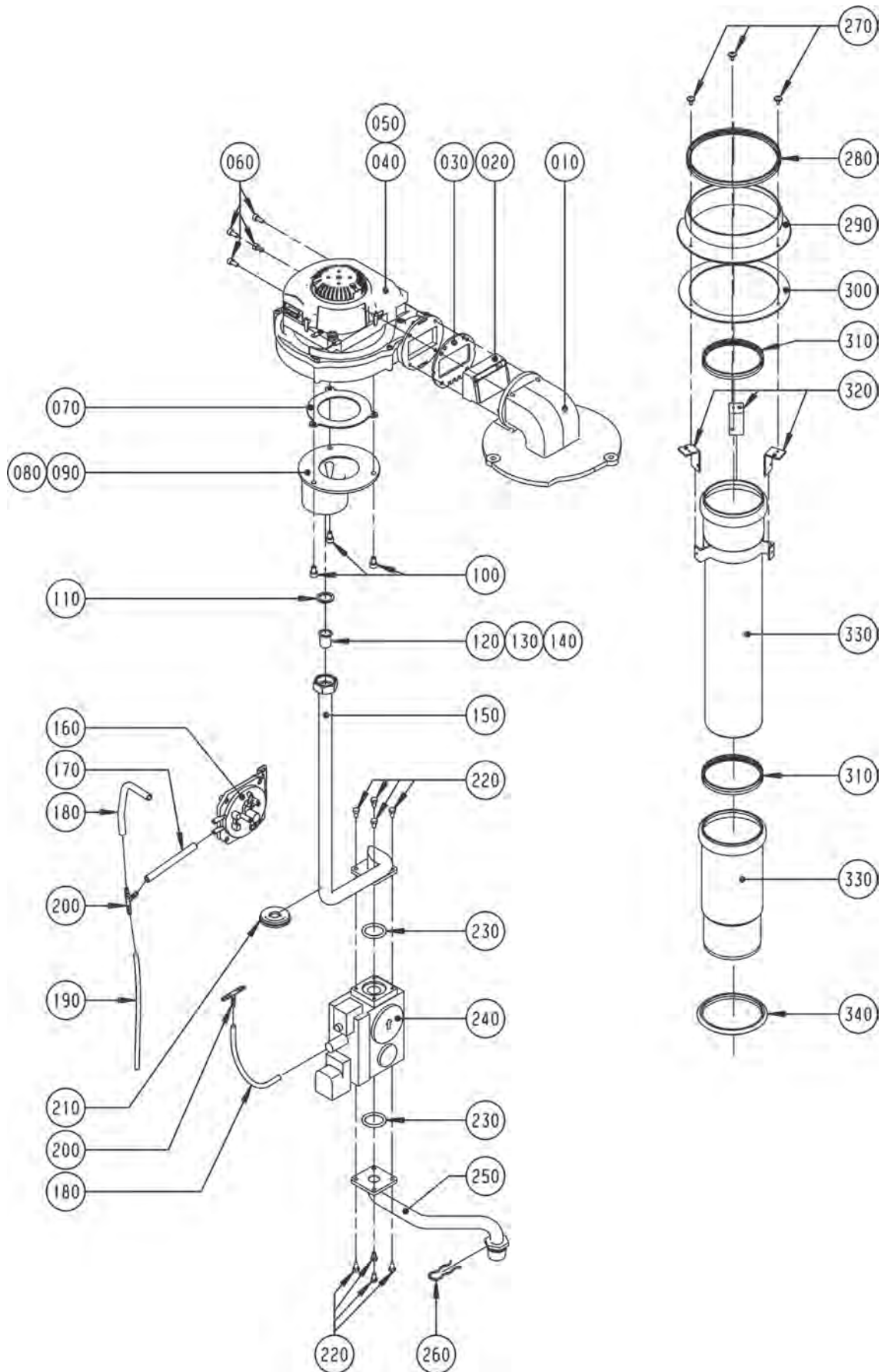
TopCom

Gasbrennwert-Heizthermen

TGB-40, TGB-60

ab Baujahr August 2001 bis Februar 2006

Gas-Luft-Verbund



Gasbrennwert-Heizthermen

TGB-40, TGB-60

ab Baujahr August 2001 bis Februar 2006

Gas-Luft-Verbund

Pos	Benennung	Artikelnummer	TGB-40, TGB-60	PG
10	Übergangrohr Ventilator Brennkammer	1720579	x	83
30	Dichtung für Ventilatorflansch (ab 11/99)[ersetzt Art.-Nr. 3903162]	8602138	x	14
40	Venitlator [Set Für TGB-40] [ersetzt Art.- Nr. 2100013, 8602543]	210001399	x	109
50	Venitlator [Set für TGB-60] [ersetzt Art.- Nr. 2100014, 8602544]	210001499	x	109
60	Zylinderschraube M5x12-8.8	8110185366	x	1
70	Mischkammerdichtung [ersetzt Art.-Nr. 3903100]	8602135	x	18
80	Mischkammer TGB-40	1720599	x	74
90	Mischkammer TGB-60	1720595	x	74
100	Zylinderschraube M6x12	3490171	x	1
110	Flachdichtung 24x17x2,3/4" [10 Stück] [ersetzt Art.-Nr. 3901030, 3903021]	8601930	x	18
120	Gasdrosselblende gelb D 800, Erdgas E für TGB 40	1720528	x	3
130	Gasdrosselblende grün D 1020, Erdgas E für TGB 60	1720530	x	3
140	Gasdrosselblende rot für Flüssiggas, D570, Flüssiggas P für TGB 40	1720527	x	3
150	Verrohrung Gaskombiventil/Mischkammer	2011231	x	58
160	Differenzdruckwächter 45/105 Pa [T]GB-E[K]-20[S], TGB-40/60 [ersetzt Art.- Nr. 8601919, 2799155]	279915599	x	44
170	Anschlussschlauch Silikon L=120mm	2796285	x	7
180	Anschlussschlauch Silikon L=200mm	2796287	x	7
190	Anschlussschlauch Silikon L=240mm	2796286	x	4
200	T-Schlauchverbindungsstutzen	2022030	x	8
210	Dichtungsstülpe Rohrdurchführung GG [ersetzt Art.-Nr. 3910401, 3900005, 390000599]	391040199	x	7
220	Sechskantschraube M5x10-8.8	3410039	x	1
230	O-Ring für GKV D34x26x4 [10 Stück] [ersetzt Art.-Nr. 3903010, 8750014]	8602163	x	30
240	Gaskombiventil [Set] Sit 822 Novamix [ersetzt Art.-Nr. 2796106]	8601436	x	81
250	Verrohrung Gaseintritt/Gaskombiventil	2011230	x	32
260	Sicherungsfeder	3479927	x	10
280	Dichtung Luftrohr DN125	390303899	x	7
290	Geräteanschlusskragen DN125 [ohne Anschluss mit Messstutzen Art.-Nr. 2651488], [incl. Pos. 0280 und Pos. 300]	2651481	x	29
300	Flachdichtung für Abgasrohrkragen	3903161	x	9
310	Dichtung Abgasrohr D=80 [ersetzt Art.-Nr. 3903034]	390303499	x	11
320	Haltewinkel Innen	8602257	x	26
330	Abgasrohr intern TGB-40/60, [incl. Pos. 0310]	260057199	x	43
340	GG Dichtring D80mm für Abgasrohr[5St.], [5 Stück verpackt] [verbaut ab Herstellwoche 14/03]	3903140	x	27
	Umrüstsatz TGB-60 Erdgas LL auf Erdgas E	8602312	x	28
	Dicht.Rev.öffg.Luft-/Abgasrohr DN125/80	3903035	x	11
	Dichtung für PP-Abgasrohr DN 70	3910045	x	24
	Dichtung Revisionsdeckel Abgasrohr 87° [T-Stück]	3910043	x	16
	Dichtung Revisionsdeckel Abgasrohr DN 80-87°	391004699	x	11
	Dichtungsset für flexibles Abgasrohr DN80	2651055	x	42

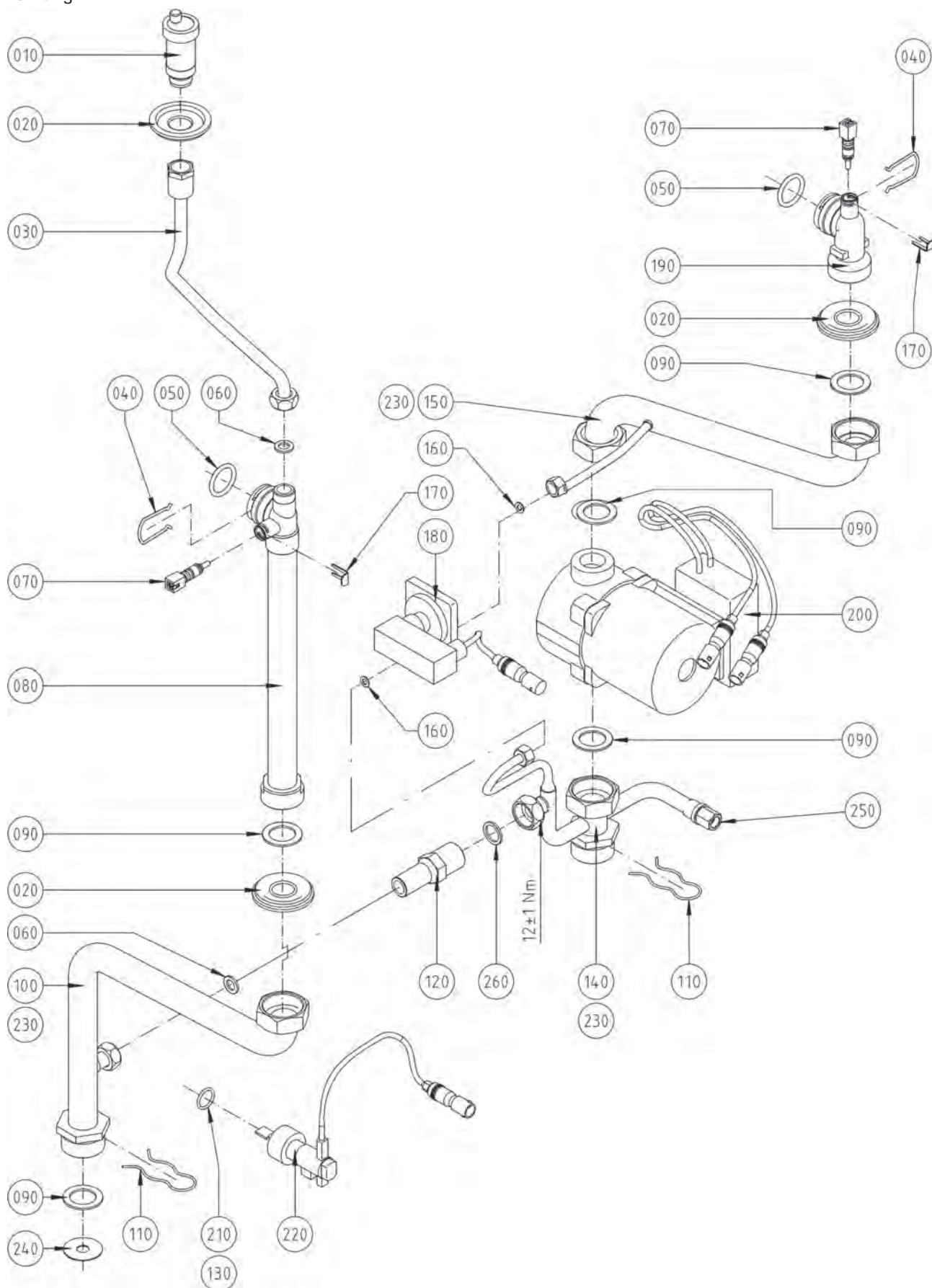
TopCom

Gasbrennwert-Heizthermen

TGB-40, TGB-60

ab Baujahr August 2001 bis Februar 2006

Verrohrung



Gasbrennwert-Heizthermen

TGB-40, TGB-60

ab Baujahr August 2001 bis Februar 2006

Verrohrung

Pos	Benennung	Artikelnummer	TGB-40, TGB-60	PG
10	Automatisches Entlüftungsventil 1/2" (ersetzt Art.-Nr. 2011001)	8601870	x	27
20	Dichtungsmanschette Entlüfter/ Verrohrung	3903132	x	28
30	Verrohrung Entlüftung	2011237	x	39
40	Sicherungsfeder Vor-/Rücklauf	3479919	x	12
50	O-Ring für Anschlussstück VL/RL (10 Stück)(ersetzt Art.-Nr. 3903037)	8602525	x	18
60	Flachdichtung D18,5x11x2,1/2" (10 Stk.) (ersetzt Art.-Nr. 3903020)	8601929	x	18
70	Vorlauf-/Rücklauffühler (2 Stück) (ersetzt Art.-Nr. 2741052)	8601883	x	61
90	Flachdichtung 37,5x27x2 (10 Stück) (ersetzt Art.-Nr. 3901039)	8602524	x	17
110	Sicherungsfeder	3479928	x	8
120	Überstromventil (ersetzt Art.- Nr. 2011144, 8602155, 8613733, 8602523)	201114499	x	35
130	Flachdichtung 24x17x2,3/4" (10 Stück) (ersetzt Art.-Nr. 3901030, 3903021), (Flachdichtung für Strömungsschalter verbaut bis Herstellwoche 14/02)	8601930	x	18
140	Verrohrung Heiz. -Rüchl. /HKP, (verbaut ab Herstellnummer 67732)	2011982	x	82
150	Verrohrung Heizkreisp. /HWWT, (verbaut ab Herstellnummer 67732)	2011981	x	83
160	Flachdichtung	3903019	x	5
170	Clip für Durchmesser 8mm (ersetzt Art.-Nr. 3400046)	340004699	x	17
180	Differenzdruckwächter Heizwasser (ersetzt Art.-Nr. 8904197, 2791114), (verbaut ab Herstellnummer 67732)	279111499	x	55
190	Anschlussstück HWT unten	1720598	x	42
200	Heizkreispumpe Grundfos UPER 20-70 für TGB-40/60 (ersetzt Art.- Nr. 2015111, 8602521)	201511199	x	104
210	O-Ring für Strömungsschalter, (verbaut von Herstellwoche 14/02 bis Herstellnummer 67731)	5718767199	x	7
220	Strömungsschalter (ersetzt Art.-Nr. 8602522, 2791102), (verbaut bis Herstellnummer 67731)	279110299	x	71
230	Umrüstset Verrohrung TGB-40/60, (für Thermen bis Herstellnummer 67731)	8610009	x	110
240	Set Drosselscheibe für Verrohrung (hydraulische Weiche), bei Anschluss einer hydraulischen Weiche an die Therme	8610186	x	20
250	Rückschlagventil 1/4" für Heizkreismanometer	2011902	x	14
260	Flachdichtung D24xD17x2 (G3/4") EPDM (ersetzt Art.-Nr. 3910264)	391026499	x	17
	3-Wege-Umschaltventil 1" komplett, für TGB 40	8602187	x	200
	3-Wege-Umschaltventil für Anschluss an Speicherwassererwärmer 1 1/4" IG, für TGB 60	2011195	x	127
	Stellmotor für 3-Wege-Ventil 1", für TGB 40	2236557	x	56

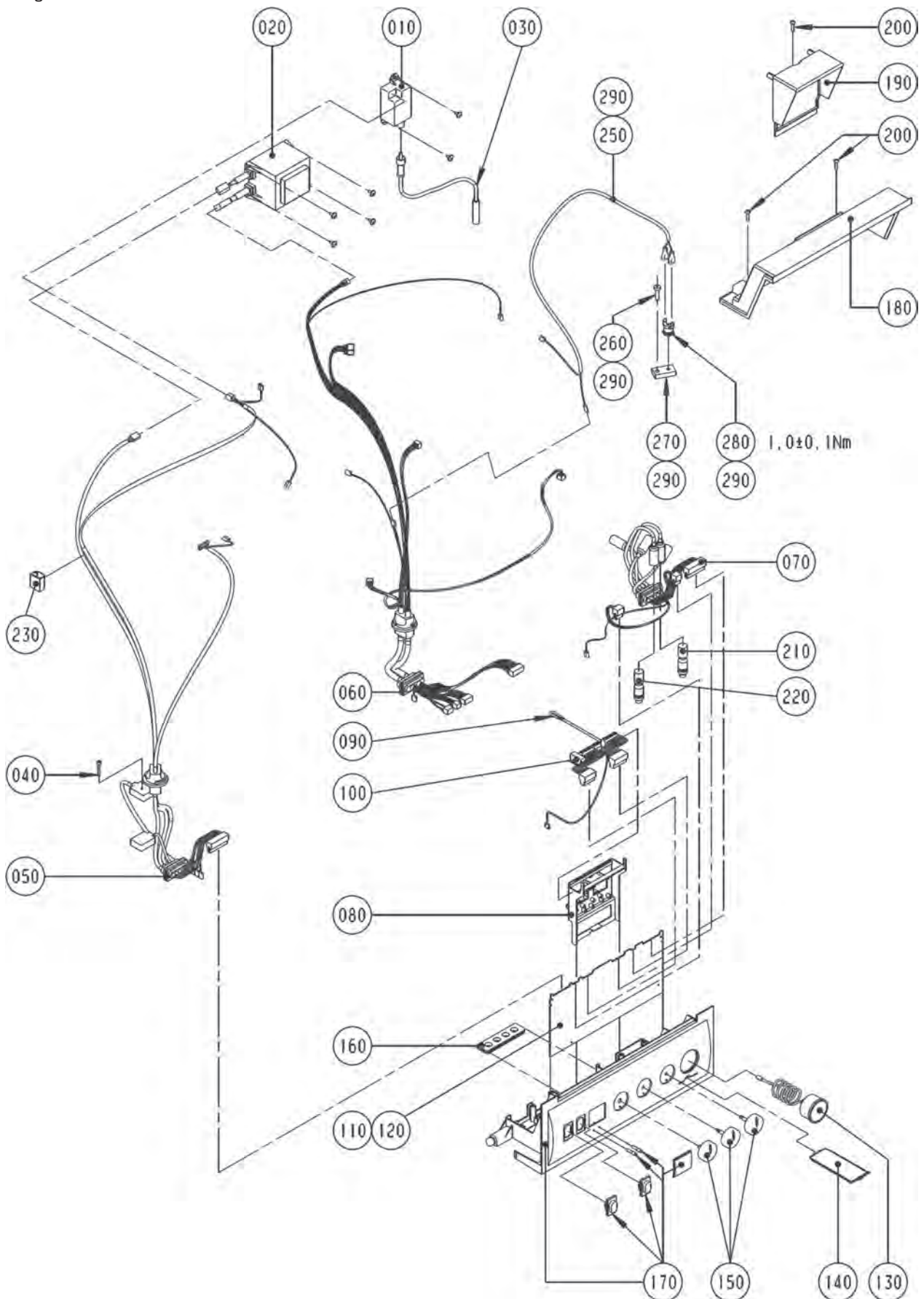
TopCom

Gasbrennwert-Heizthermen

TGB-40, TGB-60

ab Baujahr August 2001 bis Februar 2006

Regelung



Gasbrennwert-Heizthermen

TGB-40, TGB-60

ab Baujahr August 2001 bis Februar 2006

Regelung

Pos	Benennung	Artikelnummer	TGB-40, TGB-60	PG
10	Zündtrafo [ersetzt Art.-Nr. 8602259, 2795502]	279550299	x	35
20	Transformator mit Anschlusskabel [ersetzt Art.-Nr. 2740090, 8601882]	274009099	x	63
30	Zündleitung [ersetzt Art.-Nr. 8601906, 2799090, 2799099], [angeschlossen an: Zündelektrode]	8602532	x	40
50	Kabelsatz I, [angeschlossen an: Gaskombiventil, Ventilator, Netztrafo, Zündtrafo, Masseanschluss-Gehäuse, Masseanschluss-Zündelektrode]	2799095	x	69
60	Kabelsatz II, [angeschlossen an: Regelungsplatine, Vor- und Rücklauffühler, Abgasfühler, Differenzdruckwächter, Zündtrafo, Ventilator, Überwachungselektrode]	2799096	x	67
70	Kabelsatz III, [angeschlossen an: Speicherfühler, 3-Wegeventil, Strömungsschalter, Heizkreispumpe]	2799097	x	66
80	Halter Netzplatine für Regelung	1710103	x	25
90	Kabelbrücke	8600076	x	1
100	Netzplatine mit Anschlussklemmen [ersetzt Art.-Nr. 8602148, 2799131]	279913199	x	42
110	Regelungsplatine TGB-40 [ersetzt Art.- Nr. 8602540, 2799139]	279913999	x	113
120	Regelungsplatine TGB-60 [ersetzt Art.- Nr. 8602541, 2799141]	279914199	x	113
130	Heizkreismanometer 0-4 bar [ersetzt Art.- Nr. 2039061, 8601876]	203906199	x	36
150	Drehknopfsatz ab B) 06/01 bestehend aus [Art.-Nr. 1710121 + 1710122] [ersetzt Art.-Nr. 1710080]	171008099	x	15
160	Kabeldurchführung 4-fach	1710021	x	8
170	Regelungsgehäuse Unterteil [ersetzt Art.-Nr. 1710100]	171012399	x	34
180	Regelungsgehäuse Oberteil	1710127	x	16
200	Schraube 4x16	3451005	x	3
210	Blindstecker für Speicheranschluss [ersetzt Art.-Nr. 2794041]	8602130	x	20
220	Blindstecker für 3-Wege-Umschaltventil	2794042	x	34
230	Kabelclip Typ LC5-A-L8 selbstklebend	2796350	x	8
250	Kabelsatz TW-Brennkammerdeckel, [verbaut ab Herstellnummer 67732]	2799252	x	32
260	Blehschraube 5x25, [für Thermen bis Herstellnummer 67731]	3450935	x	1
270	Aufschraubplatte TW-Brennkammer-Deckel, [für Thermen bis Herstellnummer 67731]	2011342	x	32
280	Temperaturwächter-Brennkammerdeckel 170°C [ersetzt Art.-Nr. 2741068], [verbaut ab Herstellnummer 67732]	8610011	x	28
290	Nachrüstset TW-Brennkammerdeckel[ab KW 31/2003 verbaut][ers. ArtNr. 2741068], [zur Nachrüstung von Thermen bis Herstellnummer 67731]	8610010	x	47
	Außentemperaturfühler	2792021	x	200
	Elektronischer Speicherfühler [2M] mit Stecker, Zuluft- und Lamellen- fühler BWL-1[ersetzt Art.-Nr. 8601905, 2799054]	279905499	x	200
	Sicherung flink 3,15 A [10 Stück] - alle Thermen [ersetzt Art.-Nr. 2738180]	8601881	x	21

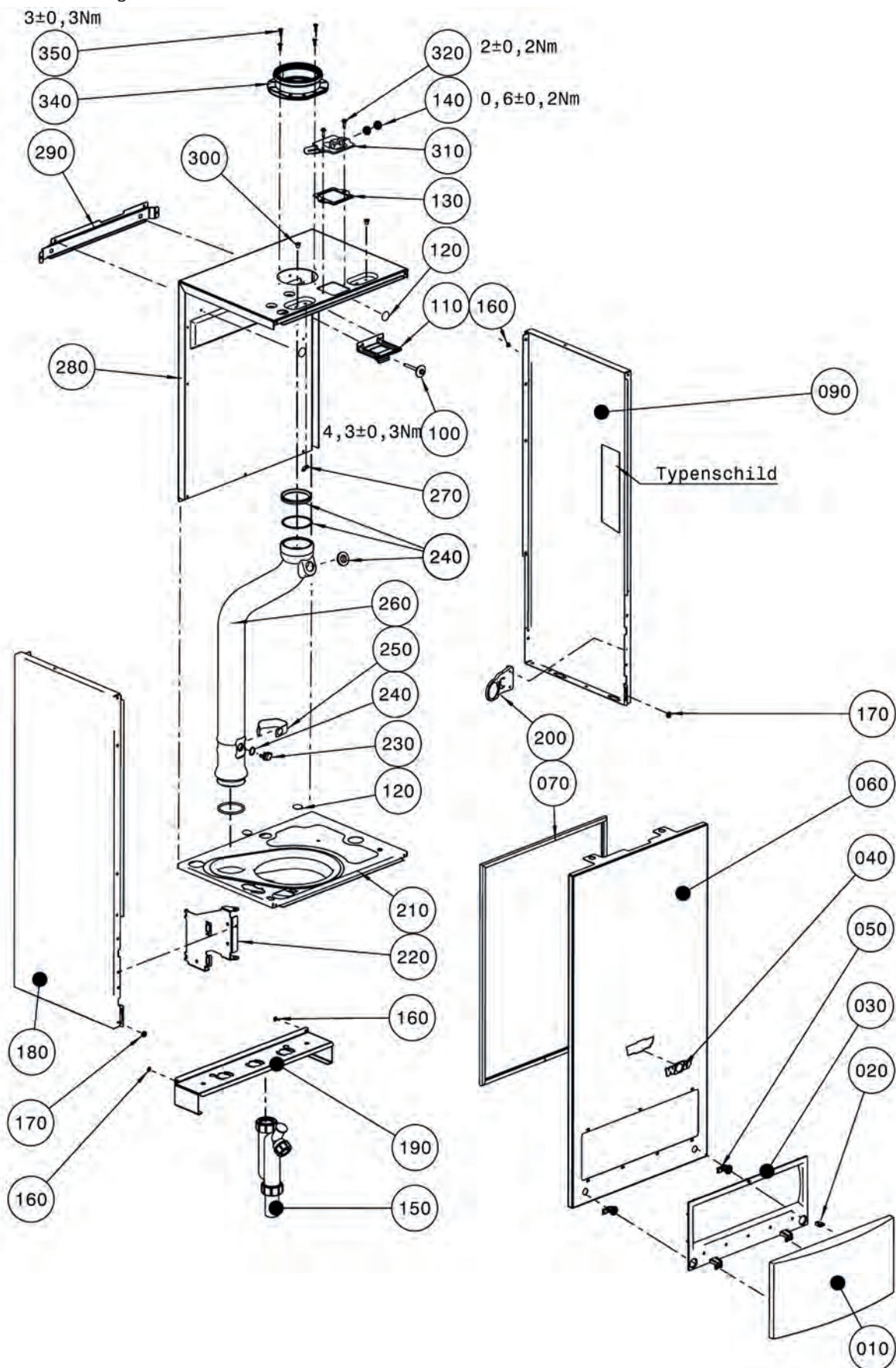
Comfort Line

Gasbrennwertthermen

CGB-11, CGB-20, CGB-K-20, CGB-24, CGB-K-24

ab Baujahr April 2003 bis Februar 2017

Chassis / Verkleidung



Gasbrennwertthermen

CGB-11, CGB-20, CGB-K-20, CGB-24, CGB-K-24

ab Baujahr April 2003 bis Februar 2017

Chassis / Verkleidung

Pos	Benennung	Artikelnummer						PG
			CGB-11	CGB-20	CGB-K-20	CGB-24	CGB-K-24	
10	Regelungsklappe [ersetzt Art.-Nr. 1710201]	171020199	x	x	x	x	x	32
20	Verriegelung für Regelungsklappe	1710228	x	x	x			20
30	Rahmen für Regelungsklappe [ersetzt Art.-Nr. 1710227, 1730239]	171022799	x	x	x	x	x	32
40	Firmenschild Wolf geklebt	1720639	x	x	x	x	x	15
50	Verschluss für Frontverkleidung [ersetzt Art.- Nr.1710225]	171022599	x	x	x	x	x	12
60	Frontverkleidung komplett	8603261	x	x	x	x	x	67
70	Dichtung Brennraumgehäuse	390304299	x	x	x	x	x	17
90	Seitenverkleidung rechts komplett	8612725	x	x	x	x	x	54
100	SCHRAUBE 6,3x57 MIT SCHEIBE	3480060	x	x	x	x	x	2
110	Halterung Ausdehnungsgefäß	8601515	x	x	x	x	x	10
120	Gummipuffer D=22	1710222	x	x	x	x	x	4
130	Dichtung für Prüfnippel	3903167	x	x	x	x	x	3
140	Schraubstopfen für Prüfnippel	172010299	x	x	x	x	x	8
150	ET Siphon SH 90 inkl. Kondensatschlauch	8611033	x	x	x	x	x	200
160	Fächerscheibe	8710234564	x	x	x	x	x	3
170	Distanzscheibe 12x5	3480023	x	x	x	x	x	2
180	Seitenverkleidung links komplett	8612726	x	x	x	x	x	69
190	Konsole	8601694	x	x	x	x	x	16
200	Halteblech für Thermomanometer	8602490	x	x	x	x	x	8
210	Brennraumboden	8602613	x	x	x	x	x	66
220	Halteblech für Regelung	8602489	x	x	x	x	x	8
230	Abgastemperaturwächter 85°C [ersetzt Art.-Nr. 2741063]	8603058	x	x	x			25
230	Abgastemperaturwächter 100°C [nur 24kW] [ersetzt Art.-Nr. 2744089]	8610798				x	x	30
240	Dichtungsset Abgasrohr	8603056	x	x	x	x	x	30
250	Klammer für Abgastemperaturwächter	2800241	x	x	x	x	x	14
260	Abgasrohr [ersetzt Art.-Nr. 1720609]	8603055	x	x	x	x	x	37
270	Flachstecker 6,3mm / 45° [ersetzt Art.-Nr. 27 65 701]	2746119	x	x	x	x	x	35
280	Rückwand Deckel CGB [ersetzt Art.-Nr. 8601691]	8613061	x	x	x	x	x	41
290	Haltewinkel	8601521	x	x	x	x	x	14
300	Distanzhülse	3480092	x	x	x	x	x	9
310	Prüfnippel für Bimsch-Messöffnung [ersetzt Art.-Nr. 2600203]	8603057	x	x	x	x	x	19
320	Spiralformschraube selbstsch. [25St] [ersetzt Art.-Nr. 3450958]	8602150	x	x	x	x	x	21
330	Dichtung für Abgastemperaturwächter [ersetzt Art.-Nr. 3903040]	8603033	x	x	x	x	x	36
340	Geräteanschlussflansch CGB DN 100	5900210	x	x	x	x	x	30
350	Blechschraube mit Scheibe 4,2x9,5	8188470259	x	x	x	x	x	1
	Schaumbanddichtung selbstklebend, zur Gehäuseabdichtung zwischen Pos. 090, Pos. 180, Pos. 210 und Pos. 280	3720103	x	x	x	x	x	21
	Einhängewinkel [380mm lang]	8601547	x	x	x	x	x	17
	Adapterdichtung für Abgasrohr DN 60	8612823	x	x	x	x	x	12
	Adapterset für LAF DN 96/63 Brennwert	8612225	x	x	x	x	x	17
	Geräteanschlussflansch CGB DN 96	5900220	x	x	x	x	x	27
	Geräteanschlussflansch CGB DN 100	5900210	x	x	x	x	x	30
	Siphon Mutter G 1 1/4"	2070568	x	x	x	x	x	23
	Installationsset+Begleitpap. CGB11-24	8612785	x	x	x	x	x	43

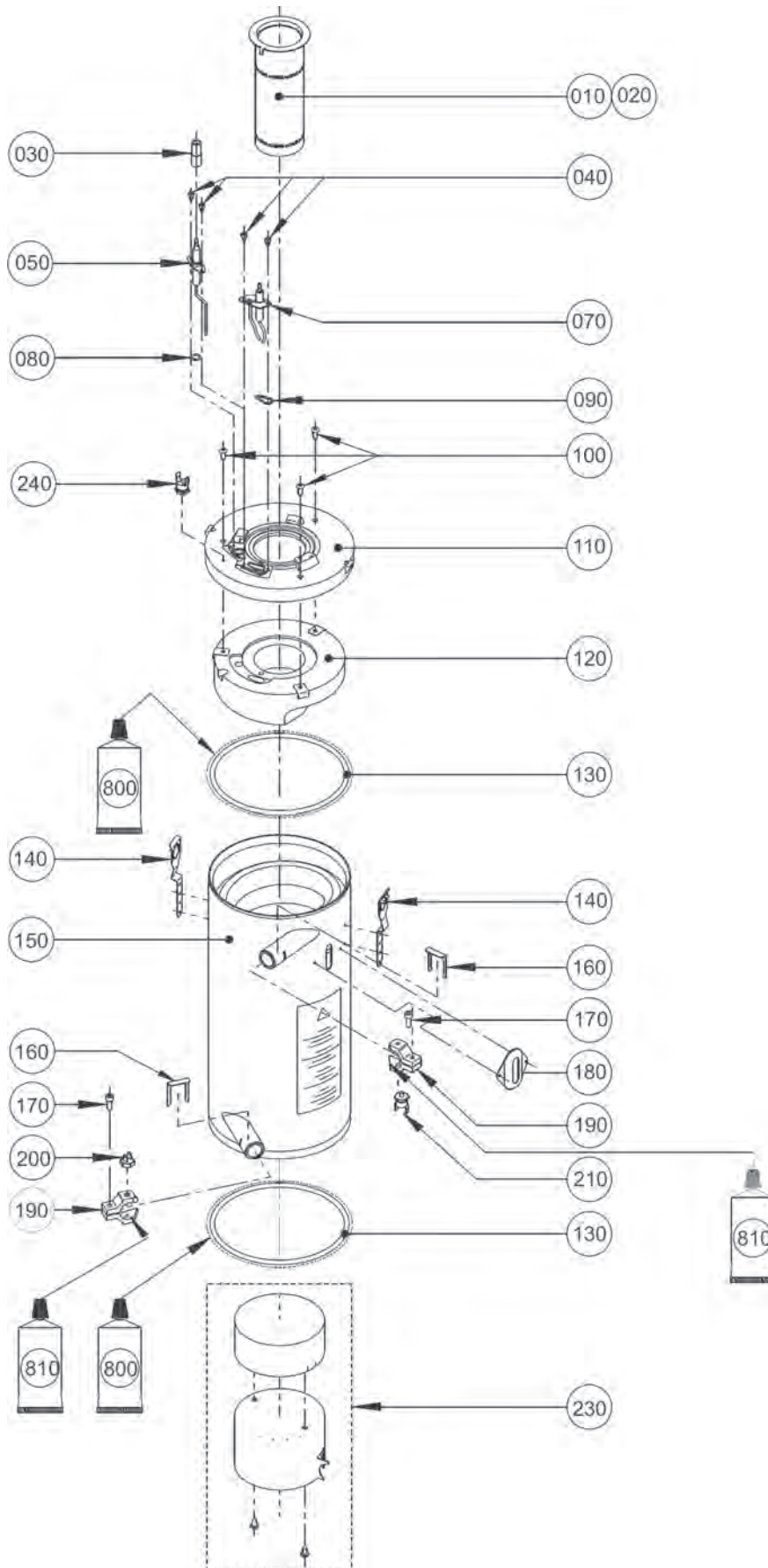
Comfort Line

Gasbrennwertthermen

CGB-11, CGB-20, CGB-K-20, CGB-24, CGB-K-24

ab Baujahr April 2003 bis Februar 2017

Brennkammer



Gasbrennwertthermen

CGB-11, CGB-20, CGB-K-20, CGB-24, CGB-K-24

ab Baujahr April 2003 bis Februar 2017

Brennkammer

Pos	Benennung	Artikelnummer	CGB-11	CGB-20	CGB-K-20	CGB-24	CGB-K-24	PG
10	Gasbrenner für Erdgas CGB/CGS/CGW 20kW (ersetzt Art.-Nr. 2800059), für CGB-[K]-20 und CGS-20/160+ Ausführung Erdgas E und LL	8603046		x	x			59
10	Gasbrenner Gewebe CGB/CGS/CGW 11kW (ersetzt Art.-Nr. 2800612)	8610797	x					74
20	Gasbrenner Gewebe CGB-[K]/CGS/CGW-20kW, CGB-[K]-24kW (ersetzt Art.-Nr. 2800060), für CGB-[K]-20 und CGS-20/160+ Ausführung Flüssiggas; für TGC-[K]-20 und TGS 20/160+	8603045		x	x			73
20	Gasbrenner Gewebe CGB-[K]/CGS/CGW-20kW, CGB-[K]-24kW (ersetzt Art.-Nr. 2800060), für CGB-[K]-20 und CGS-20/160+ Ausführung Flüssiggas; für TGC-[K]-20 und TGS-20/160+	8603045				x	x	73
30	Schutzschlauch für Überwachungselektrode	2799249	x	x	x	x	x	1
40	Zylinderschraube DIN912-M4X6-1.4301	3450964	x	x	x	x	x	1
50	ET Überwachungselektrode verp.	8603059	x	x	x	x	x	27
70	Zünderlektrode ab KW 16/2001 11-60kW für Erdgas und Flüssiggas, (ersetzt Art.-Nr. 2796269, 2796268, 8602530)	8603061	x	x	x	x	x	34
80	Dichtung für Überwachungselektrode (ersetzt Art.-Nr. 5718612766)	8603034	x	x	x	x	x	12
90	Dichtung für Zünderlektrode (ersetzt Art.-Nr. 3903158)	8602599	x	x	x	x	x	11
100	empty	345002099	x	x	x	x	x	2
110	Brennkammer Oberteil (ersetzt Art.-Nr. 1720618)	172061899	x	x	x	x	x	40
120	Isolierung für Brennerplatte Oberteil (ersetzt Art.-Nr. 1622558), incl. Einsteckklammern	8603041	x	x	x	x	x	56
130	Dichtung Brennkammer CGB-11-24 inkl. Silikonfett 10g [2 St. Dichtungen] (ersetzt Art.-Nr. 3903164)	390316499	x	x	x	x	x	27
140	Verschlussfeder für Brennkammer	347993499	x	x	x	x	x	10
150	Heizwasserwärmetauscher beschichtet CGB/CGS/CGW 11-24 (ersetzt Art.-Nr. 2900247, 8602297)	8603043	x	x	x	x	x	106
160	Clip für Anschlussstück (ersetzt Art.-Nr. 3400044)	340004499	x	x	x	x	x	16
170	Zylinderschraube (verzinkt) M6x16	3450914	x	x	x	x	x	1
180	Schauglas komplett (ersetzt Art.-Nr. 2000019)	200001999	x	x	x	x	x	28
190	Halterung für Fühler HWWT (ersetzt Art.-Nr. 2800240)	8603060	x	x	x	x	x	33
200	Temperaturfühler Vorlauf/ Rücklauf (ersetzt Art.-Nr. 2741061, 8603036)	274106199	x	x	x	x	x	22
210	Temperaturwächter Vorlauf (ersetzt Art.-Nr. 2741062)	8603038	x	x	x	x	x	17
230	Brennkammertopf D118, komplett mit Isolierung 80 mm hoch (ersetzt Art.-Nr. 265180799, 2651807, 260009199, 2600091, 8614089, 1731022)	173102299	x	x	x	x	x	55
240	Temperaturwächter-Brennkammerdeckel 170°C (ersetzt Art.-Nr. 2741068)	8610011				x	x	28
800	Silikonfett 10 Gramm-Beutel (ersetzt Art.-Nr. 3500104), an der Aussenseite von Pos. 130 aufgetragen	8602264				x	x	27
800	Silikonfett 10 Gramm-Beutel (ersetzt Art.-Nr. 3500104), an der Aussenseite von Pos. 130 auftragen	8602264	x	x	x			27
810	Wärmeleitpaste 250 g Tube, an den Kontaktfläch. zwischen Pos.150 und Pos.190 auftragen	3500105	x					58
810	Wärmeleitpaste 250 g Tube, an den Kontaktflächen zwischen Pos.150 und Pos..190 auftragen	3500105				x	x	58
810	Wärmeleitpaste 250 g Tube, an den Kontaktflächen zwischen Pos. 150 und Pos. 190 auftragen	3500105		x	x			58
	Universalschlüssel CGB-20 (ersetzt Art.-Nr. 1710231)	171023199	x	x	x	x	x	20
	Reinigungsbürste Kunststoff für Brennwerttherme (ersetzt Art.-Nr. 2483609)	248360999	x	x	x	x	x	29
	Wartungsset CGB/CGS/CGW 11-24kW (ersetzt Art.-Nr. 8603017)	2745709	x	x	x	x	x	42
	Umrüstsatz Erdgas auf Flüssiggas CGB-20	8602667		x	x			79
	Umrüstsatz Erdg. auf Flüssigg. 24 kW	8610610				x	x	32
	Umrüstsatz CGB-11 Erdgas E auf Erdgas LL bzw. Erdgas LL auf Erdgas E	8610612	x					31
	Umrüstsatz Flüssiggas auf Erdgas CGB-20/24	8602698		x	x			26
	Reinigungsset für alle Gasbrennwertthermen bis 20kW	8603194	x					64
	Umrüstsatz Flüssigg. auf Erdg. 24 kW	8610611				x	x	31
	Umrüstset Heiz- auf Kombitherme CGB-20, Hinweis: Auswahlkennzeichen [Kreuz] nur bei CGB-K-20	8602668		x	x			134
	Umrüstset Heiz- auf Kombitherme CGB-20, Hinweis: Auswahlkennzeichen [Kreuz] nur bei CGB-K-24	8602668				x	x	134
	Umrüstset Kombi- auf Heiztherme CGB-20/24, Hinweis: Auswahlkennzeichen [Kreuz] nur bei CGB-20	8602708		x	x			44
	Umrüstset Kombi- auf Heiztherme CGB-20/24, Hinweis: Auswahlkennzeichen [Kreuz] nur bei CGB-24	8602708				x	x	44
	Reinigungsset für alle Gasbrennwertthermen bis 20kW	8603194		x	x	x	x	64

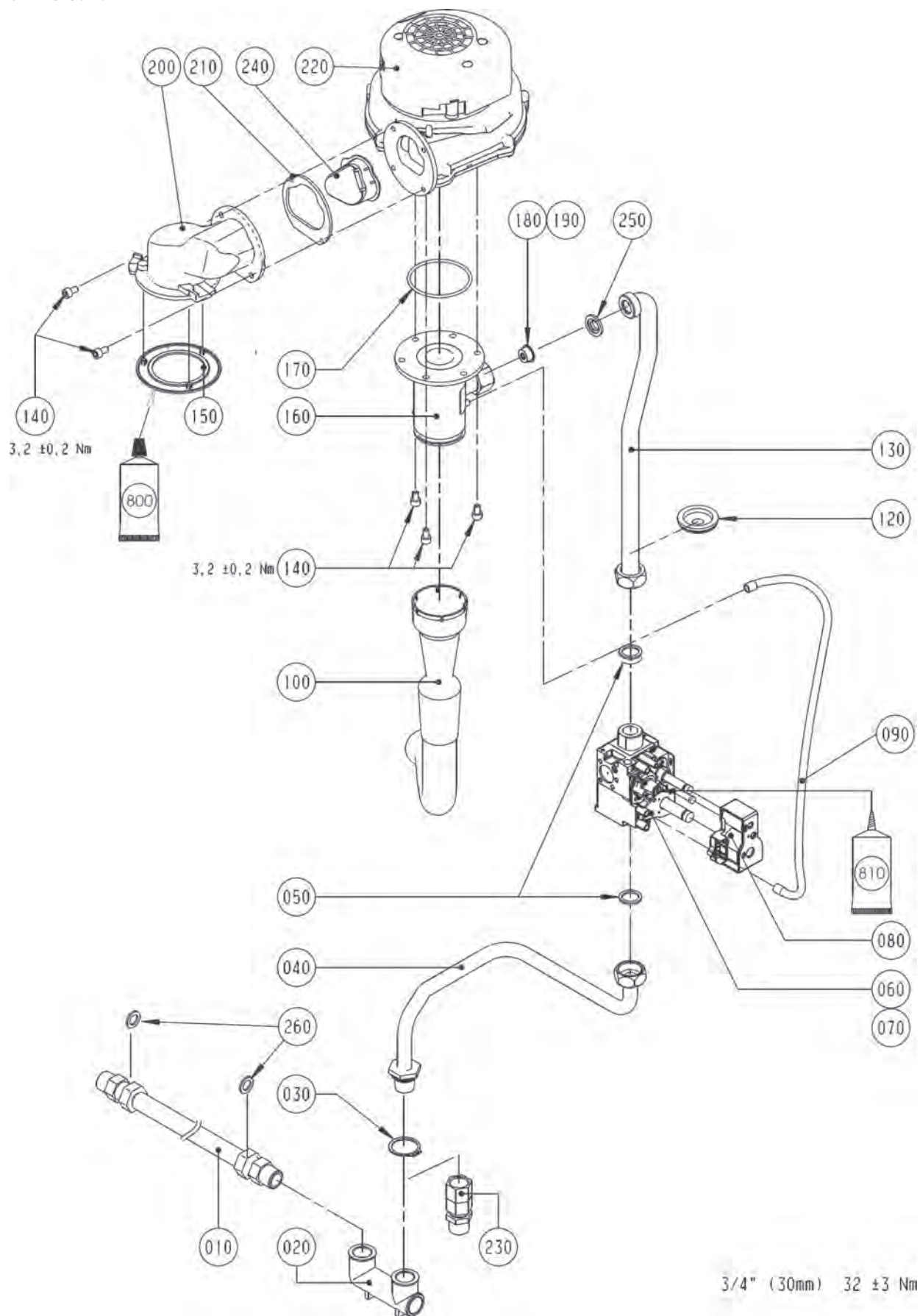
Comfort Line

Gasbrennwertthermen

CGB-11, CGB-20, CGB-K-20, CGB-24, CGB-K-24

ab Baujahr April 2003 bis Februar 2017

Gas-Luft-Verbund



Gasbrennwertthermen

CGB-11, CGB-20, CGB-K-20, CGB-24, CGB-K-24

ab Baujahr April 2003 bis Februar 2017

Gas-Luft-Verbund

Pos	Benennung	Artikelnummer					PG
			CGB-11	CGB-20	CGB-K-20	CGB-K-24	
30	Sicherungsring D28	3479932	x	x	x	x	5
40	Verrohrung Gasanschluss zu GKV	2013013	x	x	x	x	35
50	Flachdichtung 24x17x2,3/4" [10 Stück] (ersetzt Art.-Nr. 3901030, 3903021)	8601930	x	x	x	x	18
60	Gaskombiventil SIT 848 Sigma (ersetzt Art.-Nr. 8603051, 2796036), (incl. Pos. 080)	279603699	x	x	x	x	78
70	Gaskombiventil TGC für Belgien SIT 848 Sigma, (incl. Pos.080 verpackt)	8603141		x	x		78
70	Gaskombiventil TGC für Belgien SIT 848 Sigma, (incl. Pos. 080 verpackt)	8603141	x				78
70	Gaskombiventil TGC für Belgien SIT 848 Sigma, (incl. Pos. 080 verpackt)	8610881				x	78
80	Doppelspule GKV (ersetzt Art.-Nr. 2796124)	8603317	x	x	x	x	50
90	Anschlussschlauch Mixer	2796283	x	x	x	x	7
100	Ansaugrohr	1720619	x	x	x	x	17
120	Dichtungsstüle Rohrdurchführung GG (ersetzt Art.-Nr. 3910401, 3900005, 390000599)	391040199	x	x	x	x	7
130	Verrohrung GKV zu Ventilator (ersetzt Art.-Nr. 2013014)	201301499	x	x	x	x	36
140	Zylinderschraube M6x12	3490171	x	x	x	x	1
150	Brennerdichtung ab 11/99 für Druckgussadapter (1 Stück) (3 Noppen) TGB 11-20, CGB 11-24 (ersetzt Art.-Nr. 3903127)	8601933	x	x	x	x	27
160	Mischkammer D21 CGB-24; CGB-35	1730126				x	34
160	Mischkammer Venturi D17	172061799		x	x		35
160	Mischkammer Venturi D14	173013599	x				36
170	Dichtung Mischkammer zu Gasgebläse (ersetzt Art.-Nr. 3903014)	8603049	x	x	x	x	19
180	Gasdrosselblende grün 430 (ersetzt Art.-Nr. 1720523), nur bei Erdgas E/H	8610878	x				11
180	Gasdrosselblende, Weiß (ersetzt Art.- Nr. 1720522, 8602143, 8613732), nur bei Erdgas E/H	172052299				x	19
180	Gasdrosselblende orange 580 (ersetzt Art.-Nr. 1720532), nur bei Erdgas E (TGC-E(S)B)	172053299		x	x		9
190	Gasdrosselblende grün 430 (ersetzt Art.-Nr. 1720523), nur bei Flüssiggas B/P	8610878		x	x		11
190	Gasdrosselblende, Rot 510 (ersetzt Art.- Nr. 1720520, 8602141, 8613730), nur bei Flüssiggas P	172052099				x	19
190	Gasdrosselblende, Gelb 660 (ersetzt Art.- Nr. 1720021, 8602142, 8613731), nur bei Erdgas LL	172052199	x				19
200	Übergangrohr (ersetzt Art.-Nr. 1720616)	8610187	x	x	x	x	46
210	Flachdichtung für Übergangrohr (ersetzt Art.-Nr. 3903039, 3910019)	8603048	x	x	x	x	25
220	Gebläse für CGB/CGS/CGW 11-24	8603047	x	x	x	x	96
230	Anschlusset Gaseintritt Heizwasservor- und Rücklauf (Satz)	8600065	x	x	x	x	37
240	Rückströmklappe	1730238	x	x	x	x	21
250	Gasdichtung selbstklemmend D 24	8611174	x	x	x	x	19
800	Silikonfett 10 Gramm-Beutel (ersetzt Art.-Nr. 3500104), an der Unters. von Pos. 140 auftragen	8602264	x	x	x	x	27

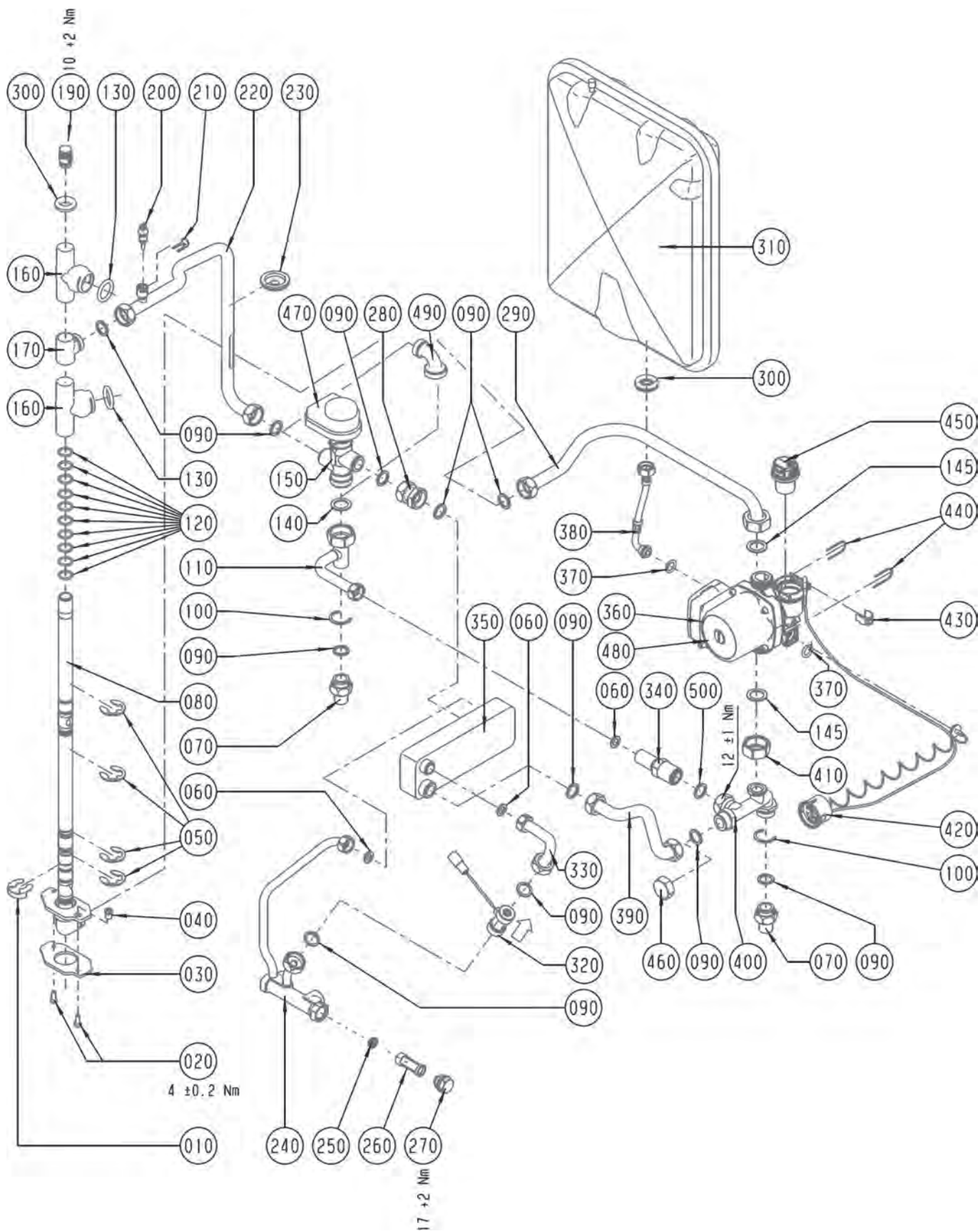
Comfort Line

Gasbrennwertthermen

CGB-11, CGB-20, CGB-K-20, CGB-24, CGB-K-24

ab Baujahr April 2003 bis Februar 2017

Verrohrung



Gasbrennwertthermen

CGB-11, CGB-20, CGB-K-20, CGB-24, CGB-K-24

ab Baujahr April 2003 bis Februar 2017

Verrohrung

Pos	Benennung	Artikelnummer						PG
			CGB-11	CGB-20	CGB-K-20	CGB-24	CGB-K-24	
10	Steckklammer D19, [auch in Pos. 120 enthalten]	343001399	x	x	x	x	x	7
20	Linsenschraube mit Innensechskant M6x16	3480093	x	x	x	x	x	5
30	Dichtung für Schwenkverrohrung, [auch in Pos. 120 enthalten]	3903165	x	x	x	x	x	9
40	Einstellschraube Schwenkverrohrung	3400034	x	x	x	x	x	6
50	Sicherungsscheibe, [auch in Pos. 120 enthalten]	3430011	x	x	x	x	x	7
60	Flachdichtung D18,5x11x2,1/2" [10 Stk.] [ersetzt Art.-Nr. 3903020]	8601929			x		x	18
70	Anschlusset Gaseintritt Heizwasservor- und Rücklauf [Satz]	8600065	x	x	x	x	x	37
80	Drehdurchführung komplett [ersetzt Art.-Nr. 2013027]	201302799	x	x	x	x	x	70
90	Flachdichtung 24x17x2,3/4" [10 Stück] [ersetzt Art.-Nr. 3901030, 3903021]	8601930	x	x	x	x	x	18
100	Sicherungsring D28	3479932	x	x	x	x	x	5
110	Verrohrung Heizungsvorl. 3-Wege-Ventil	201301099	x	x	x	x	x	33
120	Dichtungsset Schwenkverrohrung Brennkammer	8603054	x	x	x	x	x	42
130	O-Ring für Wärmetauscher 26x5 11-20kW [10Stück] [ersetzt Art.-Nr. 3903011]	8601928	x	x	x	x	x	36
140	Flachdichtung 30x21x2,1 [10 Stück] [ersetzt Art.-Nr. 3903022]	8601931	x	x	x	x	x	19
145	Flachdichtung D30xD21x2,1 [G1"] EPDM [ersetzt Art.-Nr. 3910187]	8612427	x	x	x	x	x	12
150	3-Wege-Umschaltventil federgedämpft [ersetzt Art.-Nr. 2799224], [ab 2001]	2799225	x	x	x	x	x	70
160	Schiebestück Drehdurchführung [ersetzt Art.-Nr. 2013028]	201302899	x	x	x	x	x	31
170	Vorlaufanschluss Drehdurchführung	2013031	x	x	x	x	x	21
190	Entlüftungsventil G 3/8"	2011225	x	x	x	x	x	10
200	Vorlauffühler CGB/CGS/CGW/MGK-[2]/COB/ TOB,CGG-1K Rücklauffühler GU-2/GG-2/ TGU/TGG/CGU-2/ CGG-2 [ersetzt Art.-Nr. 2741058, 8601886]	274105899	x	x	x	x	x	44
210	Clip für Durchmesser 8mm [ersetzt Art.-Nr. 3400046]	340004699	x	x	x	x	x	17
220	Verrohr. 3-Wege-Umschaltventil zu HWWT CGB-20	201301199	x	x	x	x	x	32
230	Dichtungsstülle Rohrdurchführung GG [ersetzt Art.-Nr. 3910401, 3900005, 390000599]	391040199	x	x	x	x	x	7
240	Verrohrung WW-/KW-Anschluss, [incl. Pos. 250, 260 und 270]	2013022			x			62
240	Verrohrung WW-/KW-Anschluss 24KW, [incl. Pos. 250, 260 und 270]	2070341					x	62
250	Durchflussmengenregler 7,0 Ltr/min	2444156			x			11
250	Durchflussmengenregler 9,0 Ltr/min	2482385					x	11
260	Kaltwassersieb [ersetzt Art.-Nr. 2011065]	8602153			x		x	24
270	Stopfen Anschlussblock Trinkwasser	2011002			x		x	23
280	Doppelverschraubung	2013021			x		x	22
290	Verrohrung Heizkreispumpe zu HWWT	2013015	x	x	x	x	x	33
300	Dichtung Ausdehnungsgefäß [ersetzt Art.- Nr. 1710223]	3903043	x	x	x	x	x	8
310	Ausdehnungsgefäß [12 Liter] [ersetzt Art.-Nr. 2020000]	202000099	x	x	x	x	x	68
320	Durchflusssensor mit Stecker [ersetzt Art.- Nr. 2444074, 8603032]	244407499			x		x	56
330	Verrohrung Brauchwasser Turbine zu WWWT	2013024			x		x	27
340	Überstromventil [ersetzt Art.- Nr. 2011142, 8603031]	201114299	x	x	x	x	x	50
350	Warmwasser-Wärmetauscher bis 28kW [ersetzt Art.-Nr. 2980005]	298000599			x		x	61
360	Heizkreispumpe 3-stufig Wilo RSL 15/6.7 HE-3 C Ku [ersetzt Art.-Nr. 2015112]	8602721	x	x	x	x	x	78
370	Dichtung für Anschluss HKP [ersetzt Art.-Nr. 3903013]	8603050	x	x	x	x	x	15
380	Schlauch für Druckausdehnungsgefäß	2796292	x	x	x	x	x	23
390	Verrohrung Warmwasserwärmetauscher zu Verteilerblock-Heizungsrücklauf	2013063			x		x	27
400	Verteilerblock Heizungsrücklauf	2013049	x	x	x	x	x	33
410	Überwurfmutter 1"	2011908	x	x	x	x	x	11
420	Thermomanometer [ersetzt Art.- Nr. 2039066, 8603035]	203906699	x	x	x	x	x	36
430	Halteklammer D 18	3479900	x	x	x	x	x	3
440	Sicherungsklammer für Pumpe [ersetzt Art.-Nr. 3479936]	347993699	x	x	x	x	x	16
450	Automatischer Entlüftereinsatz CGB-11-24; CGB-2-11-24 [ersetzt Art.-Nr. 2011335]	8603053	x	x	x	x	x	27
460	Verschlusskappe G 3/4" Messing [ersetzt Art.-Nr. 2482847]	2410025	x	x		x		16
470	Motor für 3-Wege-Umschaltventil	2744052	x	x	x	x	x	50

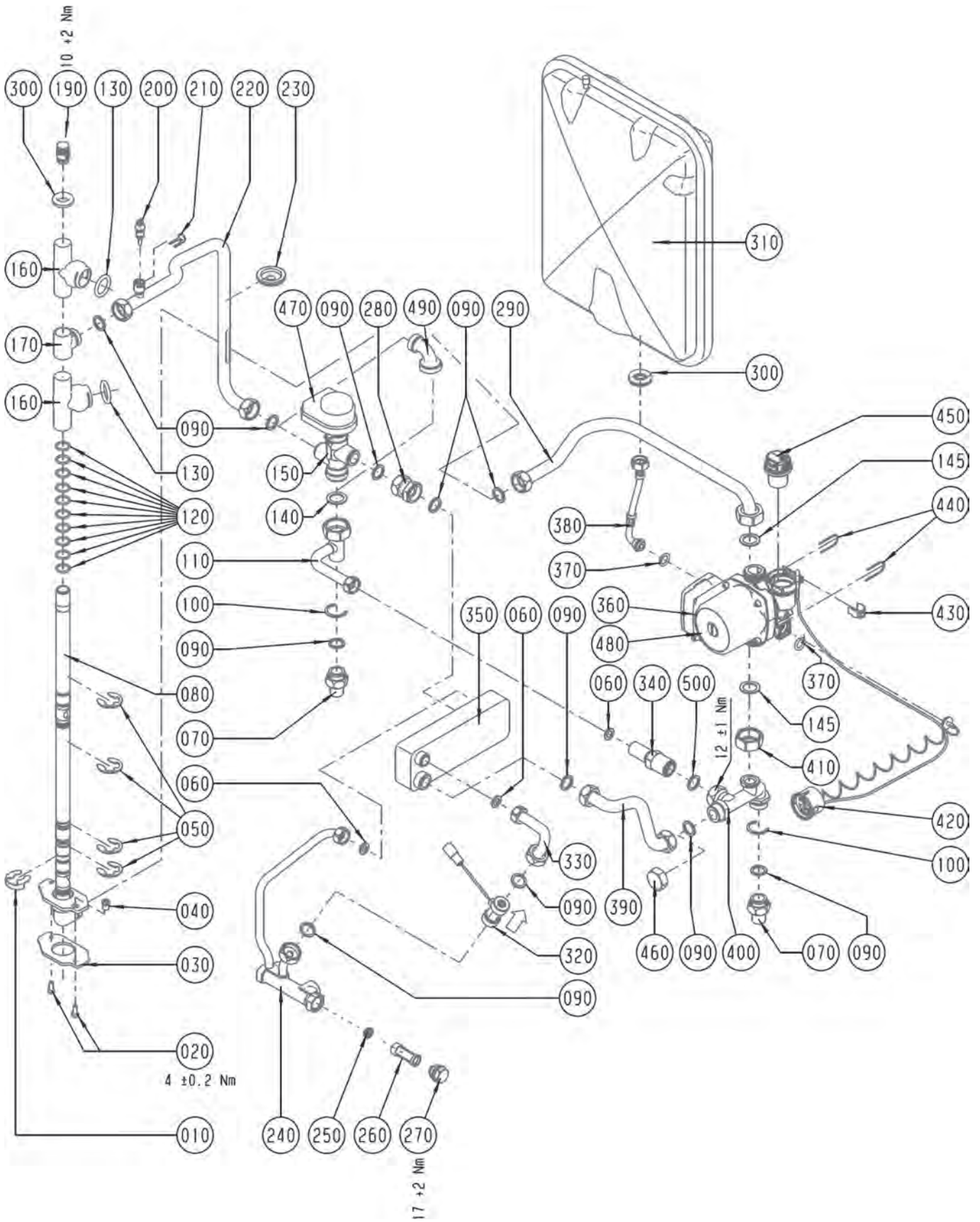
Comfort Line

Gasbrennwertthermen

CGB-11, CGB-20, CGB-K-20, CGB-24, CGB-K-24

ab Baujahr April 2003 bis Februar 2017

Verrohrung



Gasbrennwertthermen

CGB-11, CGB-20, CGB-K-20, CGB-24, CGB-K-24

ab Baujahr April 2003 bis Februar 2017

Verrohrung

Pos	Benennung	Artikelnummer	CGB-11	CGB-20	CGB-K-20	CGB-24	CGB-K-24	PG
480	Heizkreispumpe geregelt Grundfos UPER 15-60 CACAO [ersetzt Art.-Nr. 2070421]	8611291	x	x	x	x	x	85
480	Hocheffizienzpumpe EEI kleiner 0,23 Grundfos UPM-15-70 CACAO [ersetzt Art.Nr. 8611291, 2070874]	8612809	x	x	x	x	x	96
490	Verrohrung Bogen statt 3WV	2011090	x	x	x	x	x	28
500	Flachdichtung D24xD17x2 (G3/4") EPDM [ersetzt Art.-Nr. 3910264]	391026499	x	x	x	x	x	17
	Silikonfett 10 Gramm-Beutel [ersetzt Art.-Nr. 3500104]	8602264	x	x	x	x	x	27
	Silikonspray Berusil P 140, 300 ml [ersetzt Art.-Nr. 3501566]	350156699	x	x	x	x	x	51
	Warmwasser Zirkulationspumpe Hocheffizient mit Rückflussverhinderer, Absperrventil und 1 Satz Verschraubungen 1 1/4" IG [ersetzt Art.- Nr. 7701169]	2071191	x	x	x	x	x	200
	Parameterstecker 20kW für Hocheffizienzpumpe [ersetzt Art.-Nr. 2744641]	274464199	x	x	x	x	x	33

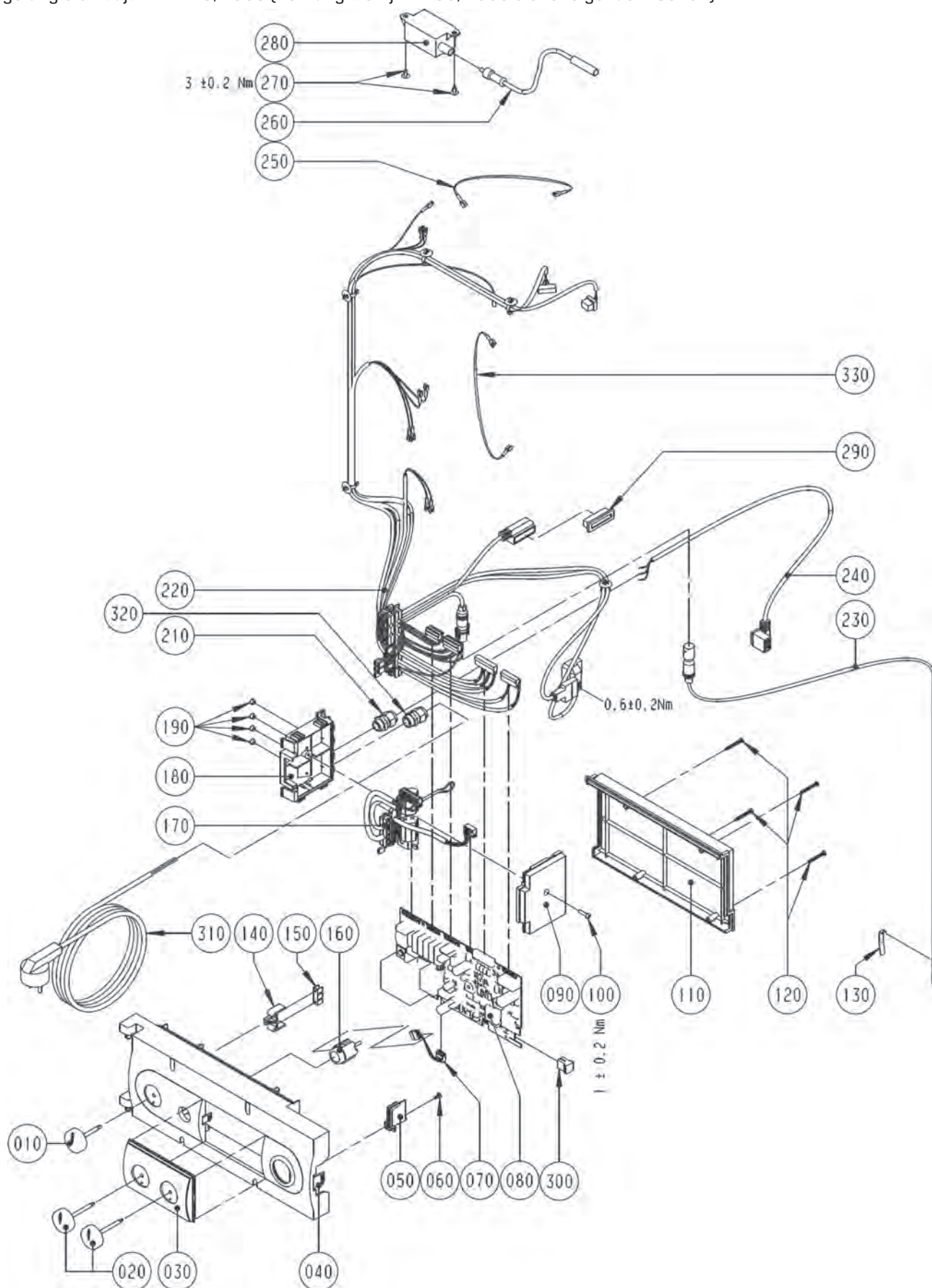
Comfort Line

Gasbrennwertthermen

CGB-11, CGB-20, CGB-K-20, CGB-24, CGB-K-24

ab Baujahr April 2003 bis Februar 2017

Regelung bis Baujahr KW 29/2005 [Achtung: ab Bj. KW 30/2005 siehe folgende 2 Seiten]



Gasbrennwertthermen

CGB-11, CGB-20, CGB-K-20, CGB-24, CGB-K-24

ab Baujahr April 2003 bis Februar 2017

Regelung bis Baujahr KW 29/2005 (Achtung: ab Bj. KW 30/2005 siehe folgende 2 Seiten)

Pos	Benennung	Artikelnummer					PG
			CGB-11	CGB-20	CGB-K-20	CGB-K-24	
10	Drehknopf Netzschalter (ersetzt Art.-Nr. 1710215)	171021599	x	x	x	x	21
20	Drehknopf Temperaturwähler (ersetzt Art.- Nr. 1710216)	171021699	x	x	x	x	10
30	Fronteinsatz Regelungsgehäuse	1710206	x	x	x	x	13
40	Regelungsgehäuse	1710205	x	x	x	x	28
50	Deckel für Parameterstecker	1710218	x	x	x	x	4
60	Plastofastschraube 4x8	3451010	x	x	x	x	1
70	Kabel für LED	2799247	x	x	x	x	10
80	Regelungsplatine CGB/MGK-130-300 (ersetzt Art.-Nr. 8603039, 2799250)	279925099	x	x	x	x	96
100	Schraube 4x16	3451005	x	x	x	x	3
110	Regelungsgehäuse-Deckel	1710207	x	x	x	x	21
120	Plastofastschraube 3,5x30	3451011	x	x	x	x	1
140	Halter für Erdungsverbinder	1710221	x	x	x	x	4
150	Schutzleiter-Verbinder 6-polig	2799115	x	x	x	x	6
160	Entstörungstaste (ersetzt Art.-Nr. 2741064)	8603037	x	x	x	x	27
180	Elektroanschlusskasten, [n.m.Lieferbar;Ersatz Art.Nr.2744283]	1710204	x			x	17
180	Elektroanschlusskasten, [n.m.Lieferbar;Ersatz Art.Nr.2744283]	1710204		x	x		17
190	Verschlussstopfen für Elektroanschlusskasten	1720104	x				2
190	Verschlussstopfen für Elektroanschlusskasten, [n.m.Lieferbar;Ersatz Art.Nr.2744283]	1720104				x	2
190	Verschlussstopfen für Elektroanschlusskasten, [n.m.Lieferbar;Ersatz Art.Nr.2744283]	1720104		x	x		2
200	Brücke CGB, [n.m.Lieferbar;Ersatz Art.Nr.2744283]	2799248				x	5
200	Brücke CGB, [n.m.Lieferbar;Ersatz Art.Nr.2744283]	2799248		x			5
220	Kabelsatz intern, Regelungsplatine, Gasgebläse, Vorlauf-, Rückl.- und Speicherfühler, Gasventil, Temperaturw., 3-Wegev., Erdungsanschl., Heizkeispumpe, Zündtr., Überw. elektr.)	279923999	x	x	x	x	59
230	Elektronischer Speicherfühler [2M] mit Stecker, Zuluft- und Lamellen- fähler BWL-1(ersetzt Art.-Nr. 8601905, 2799054)	279905499	x	x	x	x	200
250	Erdungsverbindungsleitung (ersetzt Art.-Nr. 8611294), [angeschlossen an: Zündelektrode, Gasgebläse]	8611295			x		6
250	Erdungsverbindungsleitung (ersetzt Art.-Nr. 8611294), [angeschlossen an: Zündelektrode]	8611295	x	x		x	6
260	Zündleitung (ersetzt Art.-Nr. 8601906, 2799090, 2799099)	8602532	x	x	x	x	40
270	Blechschraube mit Scheibe 4,2x9,5	8188470259	x	x	x	x	1
280	Zündtrafo (ersetzt Art.-Nr. 8602259, 2795502)	279550299	x	x	x	x	35
290	Blindstecker für 3-Wege-Umschaltventil	2799082	x	x		x	6
300	Parameterstecker 24kW (ersetzt Art.-Nr. 2744055, 8610859)	274405599				x	34
300	Parameterstecker 11kW (ersetzt Art.-Nr. 2744056, 8610860)	274405699	x				34
330	Verbindungsleitung für TW	2744093				x	13
	Regelung komplett	2741067	x	x	x	x	120
	Drehknopf für DWT/DRT/DWTM	1730175	x	x	x	x	11

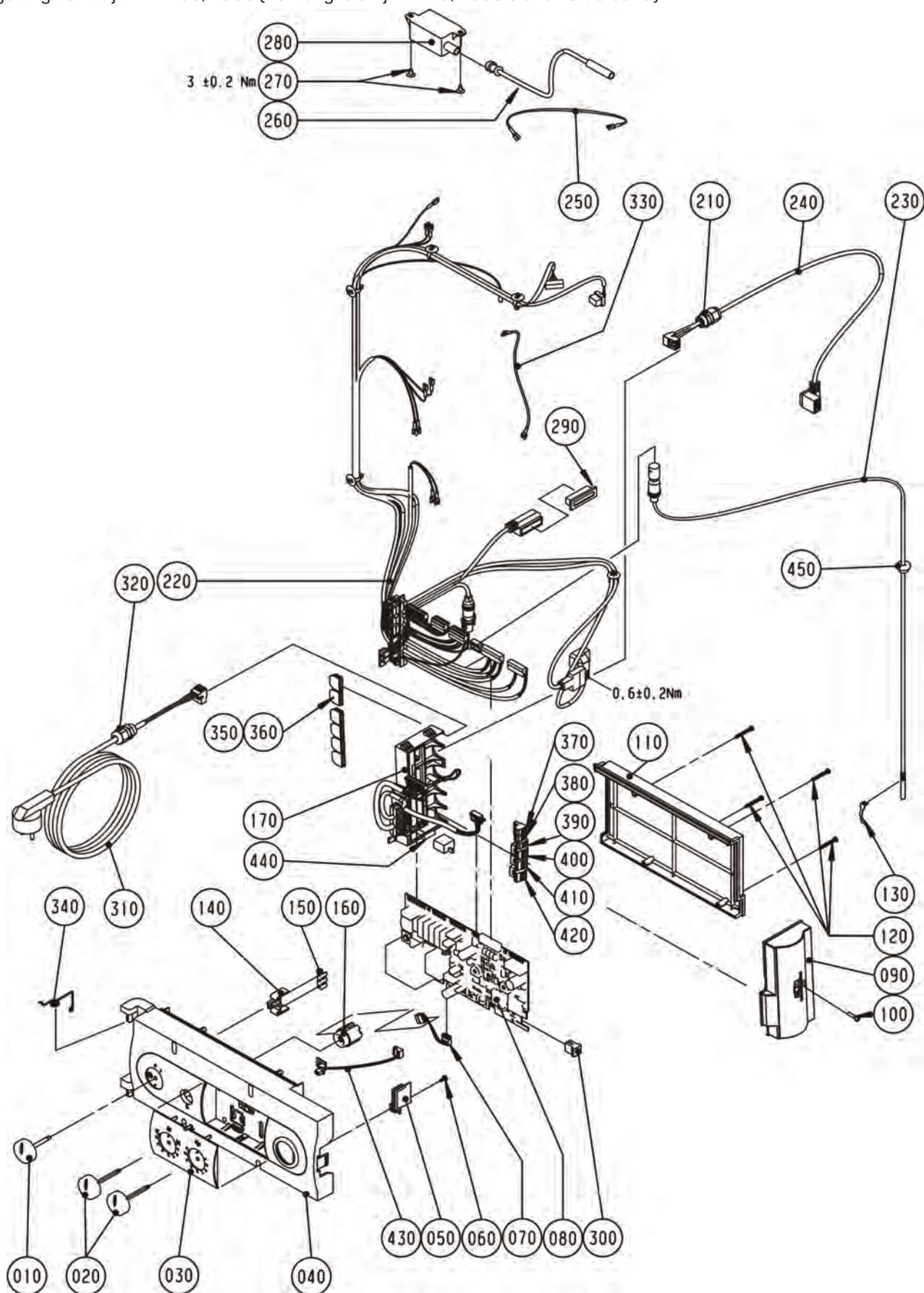
Comfort Line

Gasbrennwertthermen

CGB-11, CGB-20, CGB-K-20, CGB-24, CGB-K-24

ab Baujahr April 2003 bis Februar 2017

Regelung ab Baujahr KW 30/2005 [Achtung: bis Bj. KW 29/2005 siehe Vorderseite]



Gasbrennwertthermen

CGB-11, CGB-20, CGB-K-20, CGB-24, CGB-K-24

ab Baujahr April 2003 bis Februar 2017

Regelung ab Baujahr KW 30/2005 [Achtung: bis Bj. KW 29/2005 siehe Vorderseite]

Pos	Benennung	Artikelnummer						PG
			CGB-11	CGB-20	CGB-K-20	CGB-24	CGB-K-24	
10	Drehknopf Netzschalter [ersetzt Art.-Nr. 1710215]	171021599	x	x	x	x	x	21
20	Drehknopf Temperaturwähler [ersetzt Art.- Nr. 1710216]	171021699	x	x	x	x	x	10
30	Fronteinsatz Regelungsgehäuse	1710206	x	x	x	x	x	13
40	Regelungsgehäuse	1710205	x	x	x	x	x	28
50	Deckel für Parameterstecker	1710218	x	x	x	x	x	4
60	Plastofastschraube 4x8	3451010	x	x	x	x	x	1
70	Kabel für LED	2799247	x	x	x	x	x	10
80	Regelungsplatine CGB/MGK-130-300 [ersetzt Art.-Nr. 8603039, 2799250]	279925099	x	x	x	x	x	96
90	Anschlußkasten Oberteil GBR [ersetzt Art.- Nr. 1730246]	173024699	x	x	x	x	x	19
100	Schraube 4x16	3451005	x	x	x	x	x	3
110	Regelungsgehäuse-Deckel	1710207	x	x	x	x	x	21
120	Plastofastschraube 3,5x30	3451011	x	x	x	x	x	1
140	Halter für Erdungsverbinder	1710221	x	x	x	x	x	4
150	Schutzleiter-Verbinder 6-polig	2799115	x	x	x	x	x	6
160	Entstörungstaste [ersetzt Art.-Nr. 2741064]	8603037	x	x	x	x	x	27
170	Set Kabelsatz extern [inklusive Elektroanschlusskasten], [angeschlossen an: Regelungsplatine]	2744283	x	x	x	x	x	48
220	Kabelsatz intern, Regelungsplatine, Gasgebläse, Vorlauf-, Rückl.- und Speicherfühler, Gasventil, Temperaturw., 3-Wegev., Erdungsanschl., Heizkeispumpe, Zündtr., Überw. elektr.]	279923999	x	x	x	x	x	59
230	Elektronischer Speicherfühler [2M] mit Stecker, Zuluft- und Lamellen- fähler BWL-1[ersetzt Art.-Nr. 8601905, 2799054]	279905499	x	x	x	x	x	200
250	Erdungsverbindungsleitung [ersetzt Art.-Nr. 8611294], [angeschlossen an: Zündelektrode, Gasgebläse]	8611295			x		x	6
250	Erdungsverbindungsleitung [ersetzt Art.-Nr. 8611294], [angeschlossen an: Zündelektrode]	8611295	x	x		x		6
260	Zündleitung [ersetzt Art.-Nr. 8601906, 2799090, 2799099]	8602532	x	x	x	x	x	40
270	Blechschrabe mit Scheibe 4,2x9,5	8188470259	x	x	x	x	x	1
280	Zündtrafo [ersetzt Art.-Nr. 8602259, 2795502]	279550299	x	x	x	x	x	35
290	Blindstecker für 3-Wege-Umschaltventil	2799082	x	x		x		6
300	Parameterstecker 24kW [ersetzt Art.-Nr. 2744055, 8610859]	274405599				x	x	34
300	Parameterstecker 11kW [ersetzt Art.-Nr. 2744056, 8610860]	274405699	x					34
300	Parameterstecker 20kW für Hocheffizienzpumpe [ersetzt Art.-Nr. 2744641]	274464199		x				33
300	Parameterstecker 11kW für Hocheffizienzpumpe [ersetzt Art.-Nr. 2744758]	274475899	x					33
300	Parameterstecker 24kW für hocheffizienz Pumpe [ersetzt Art.-Nr. 2744759]	274475999				x		33
300	Parameterstecker 24kW hocheffizienz Pumpe, ohne Trockenlauf [ersetzt Art.-Nr. 2745777]	274577799					x	31
300	Parameterstecker 20kW hocheffizienz Pumpe ohne Trockenlauf [ersetzt Art.-Nr. 2745778]	274577899			x			31
330	Verbindungsleitung für TW	2744093				x	x	13
350	Anschlusskabel Einlegeteil M16 offen	1730252	x	x	x	x	x	3
360	Anschlusskabel Einlegeteil M16 geschlossen	1730253	x	x	x	x	x	3
370	STECKER-GEGEN TOPONE 2-POL. GRAU	2794061	x	x	x	x	x	17
380	Gegenstecker 2-polig grün eBus [ersetzt Art.-Nr. 2794066], eBus	279406699	x	x	x	x	x	17
390	Gegenstecker 3-polig weiß [ersetzt Art.-Nr. 2794071], Netz	279407199	x	x	x	x	x	16
400	Gegenstecker 3-polig blau [ersetzt Art.-Nr. 2794073], A1	279407399	x	x	x	x	x	16
410	STECKER-GEGEN TOPONE 2-POL. GELB, E1	2794067	x	x	x	x	x	17
420	Gegenstecker 3-polig grau [ersetzt Art.-Nr. 2794069], Z	279406999	x	x	x	x	x	16
430	Platine mit Buchsenleiste	2744131	x	x	x	x	x	21
440	Sicherung flink 3,15 A [10 Stück] - alle Thermen [ersetzt Art.-Nr. 2738180]	8601881	x	x	x	x	x	21
	Regelung komplett	2741067	x	x	x	x	x	120
	Sicherungsklemme 503 Si/ 1 GW VDE 1-pol.	2772205	x	x	x	x	x	10
	Funkaußenfühler drahtlos	2744081	x	x	x	x	x	200
	Analoge Funkfernbedienung	2744200	x	x	x	x	x	200
	Batterie Lithium 1/2 AA 3,6V	2744645	x	x	x	x	x	36
	Empfänger für Funkaußenfühler [inkl. DCF-Funkuhr]	2744209	x	x	x	x	x	200

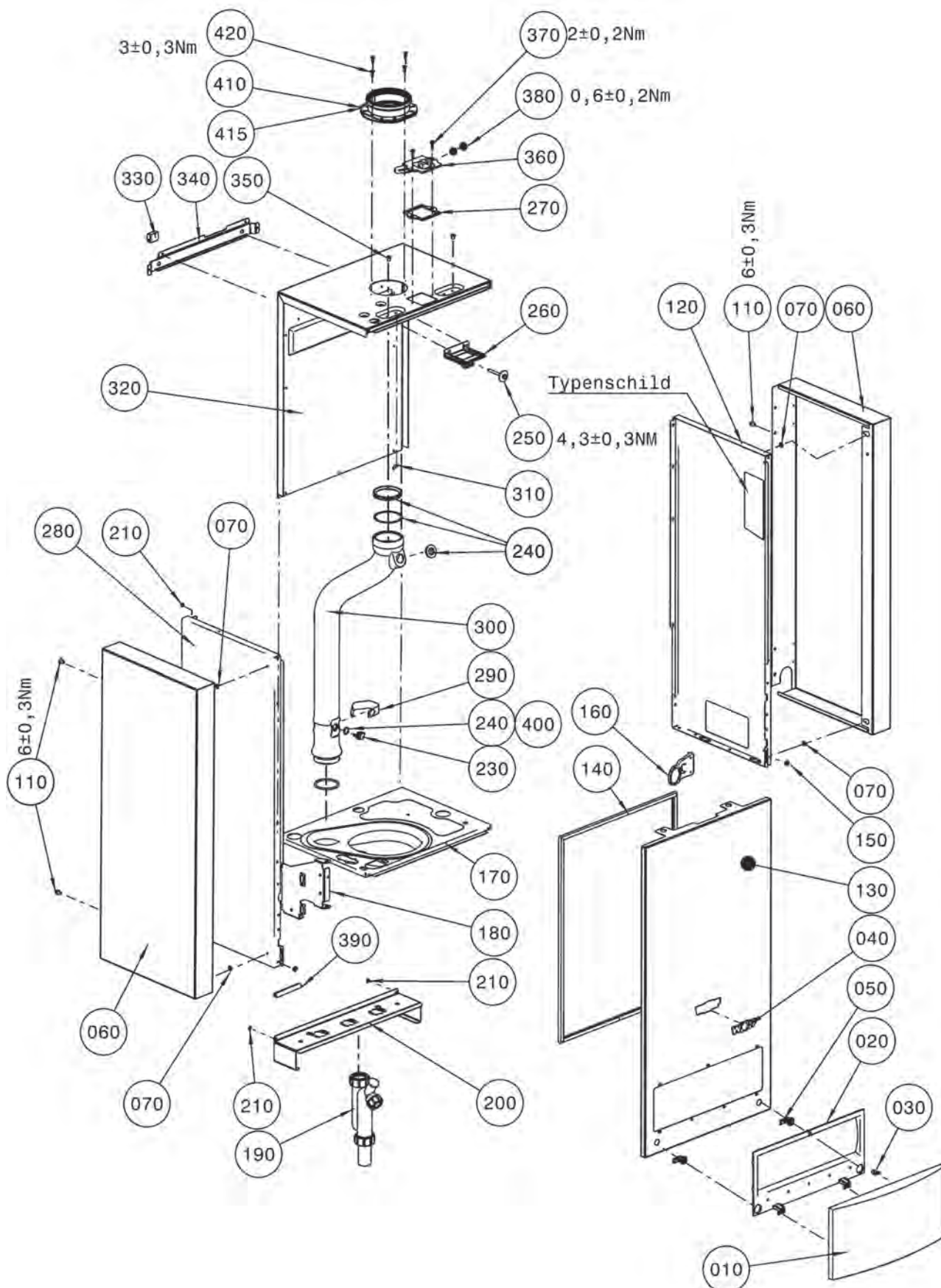
Comfort Line

Gasbrennwert-Zentrale stehend mit emalli. Schichtensp.

CGS-20/160, CGS-24/200

CGS-20/160 ab Bj. 04/03-02/17, CGS-24/200 ab Bj. 02/06-02/17

Chassis / Verkleidung



Gasbrennwert-Zentrale stehend mit emaili. Schichtensp.

CGS-20/160, CGS-24/200

CGS-20/160 ab Bj. 04/03-02/17, CGS-24/200 ab Bj. 02/06-02/17

Chassis / Verkleidung

Pos	Benennung	Artikelnummer			PG
			CGS-20/160	CGS-24/200	
10	Regelungsklappe [ersetzt Art.-Nr. 1710201]	171020199	x	x	32
20	Rahmen für Regelungsklappe [ersetzt Art.-Nr. 1710227, 1730239]	171022799	x	x	32
30	Verriegelung für Regelungsklappe	1710228	x	x	20
40	Firmenschild Wolf geklebt	1720639	x	x	15
50	Verschluss für Frontverkleidung [ersetzt Art.- Nr.1710225]	171022599	x	x	12
60	Verkleidung oben links/rechts	8602681	x	x	48
70	Distanzring für Montage Systemplatte [Einhängebolzen kurz]	3400010	x	x	5
100	Zylinderschraube M6x12	3490171	x	x	1
110	Blechschaube 3x13	3418602	x	x	2
120	Seitenwand rechts	8602694	x	x	34
130	Frontverkleidung komplett	8603261	x	x	67
140	Dichtung Brennraumgehäuse	390304299	x	x	17
150	Distanzscheibe 12x5	3480023	x	x	2
160	Halteblech für Thermomanometer	8602490	x	x	8
170	Brennraumboden	8602613	x	x	66
180	Halteblech für Regelung	8602489	x	x	8
190	ET Siphon SH 90 inkl. Kondensatschlauch	8611033	x	x	200
200	Konsole	8601694	x	x	16
210	Fächerscheibe	8710234564	x	x	3
230	Abgastemperaturwächter 85°C [ersetzt Art.-Nr. 2741063]	8603058	x		25
230	Abgastemperaturwächter 100°C [nur 24kW] [ersetzt Art.-Nr. 2744089]	8610798		x	30
240	Dichtungsset Abgasrohr	8603056	x	x	30
250	SCHRAUBE 6,3x57 MIT SCHEIBE	3480060	x	x	2
260	Halterung Ausdehnungsgefäß	8601515	x	x	10
270	Dichtung für Prüfnippel	3903167	x	x	3
280	Seitenwand Links	8602693	x	x	32
290	Klammer für Abgastemperaturwächter	2800241	x	x	14
300	Abgasrohr [ersetzt Art.-Nr. 1720609]	8603055	x	x	37
310	Flachstecker 6,3mm / 45° [ersetzt Art.-Nr. 27 65 701]	2746119	x	x	35
320	Rückwand Deckel CGB [ersetzt Art.-Nr. 8601691]	8613061	x	x	41
330	Kabelclip Typ LC5-A-L8 selbstklebend	2796350	x	x	8
340	Haltewinkel	8601521	x	x	14
350	Distanzhülse	3480092	x	x	9
360	Prüfnippel für Bimsch-Messöffnung [ersetzt Art.-Nr. 2600203]	8603057	x	x	19
370	Spiralformschraube selbstsch. [25St] [ersetzt Art.-Nr. 3450958]	8602150	x	x	21
380	Schraubstopfen für Prüfnippel	172010299	x	x	8
390	Kantenschutzprofil 80 lang	3900079	x	x	7
400	Dichtung für Abgastemperaturwächter [ersetzt Art.-Nr. 3903040]	8603033	x	x	36
410	Geräteanschlussflansch CGB DN 100	5900210	x	x	30
415	Geräteanschlussflansch CGB DN 96	5900220	x	x	27
420	Blechschaube mit Scheibe 4,2x9,5	8188470259	x	x	1
	Schaumbanddichtung selbstklebend, zur Gehäuseabdichtung zwischen Pos.120,Pos.170,Pos.280,Pos.320	3720103		x	21
	Schaumbanddichtung selbstklebend, zur Gehäuseabdichtung zwischen Pos. 120, Pos. 170, Pos. 280 und Pos. 320	3720103	x		21
	Funkaußenfühler drahtlos	2744081	x	x	200
	Analoge Funkfernbedienung	2744200	x	x	200
	Batterie Lithium 1/2 AA 3,6V	2744645	x	x	36
	Empfänger für Funkaußenfühler [inkl. DCF-Funkuhr]	2744209	x	x	200
	Adapterset für LAF DN 96/63 Brennwert	8612225	x	x	17
	Adapterdichtung für Abgasrohr DN 60	8612823	x	x	12

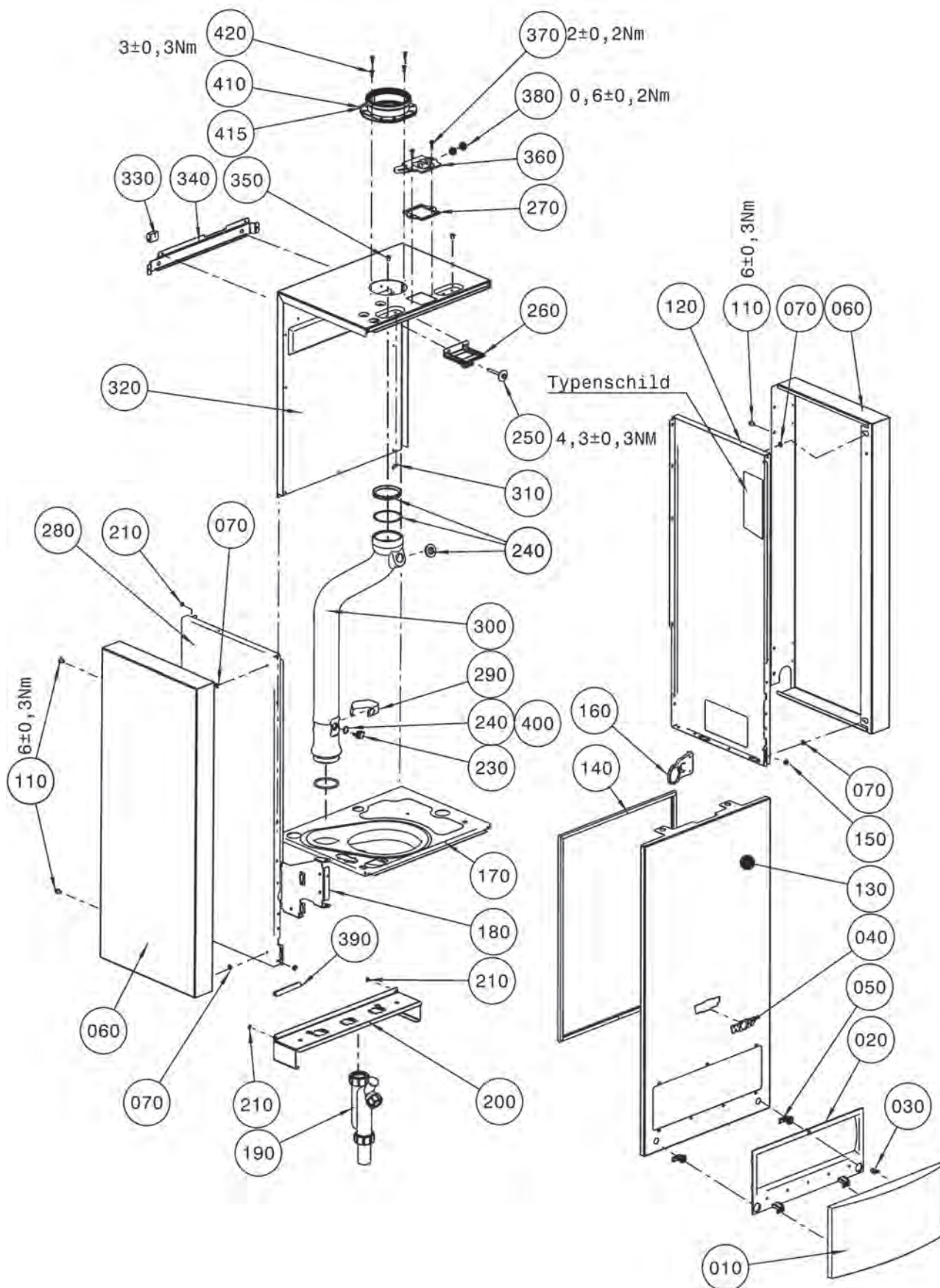
Comfort Line

Gasbrennwert-Zentrale stehend mit emalli. Schichtensp.

CGS-20/160, CGS-24/200

CGS-20/160 ab Bj. 04/03-02/17, CGS-24/200 ab Bj. 02/06-02/17

Chassis / Verkleidung



Comfort Line

WOLF

Gasbrennwert-Zentrale stehend mit emailli. Schichtensp.

CGS-20/160, CGS-24/200

CGS-20/160 ab Bj. 04/03-02/17, CGS-24/200 ab Bj. 02/06-02/17

Chassis / Verkleidung

Pos	Benennung	Artikelnummer			PG
			CGS-20/160	CGS-24/200	
	Siphon Mutter G 1 1/4"	2070568	x	x	23

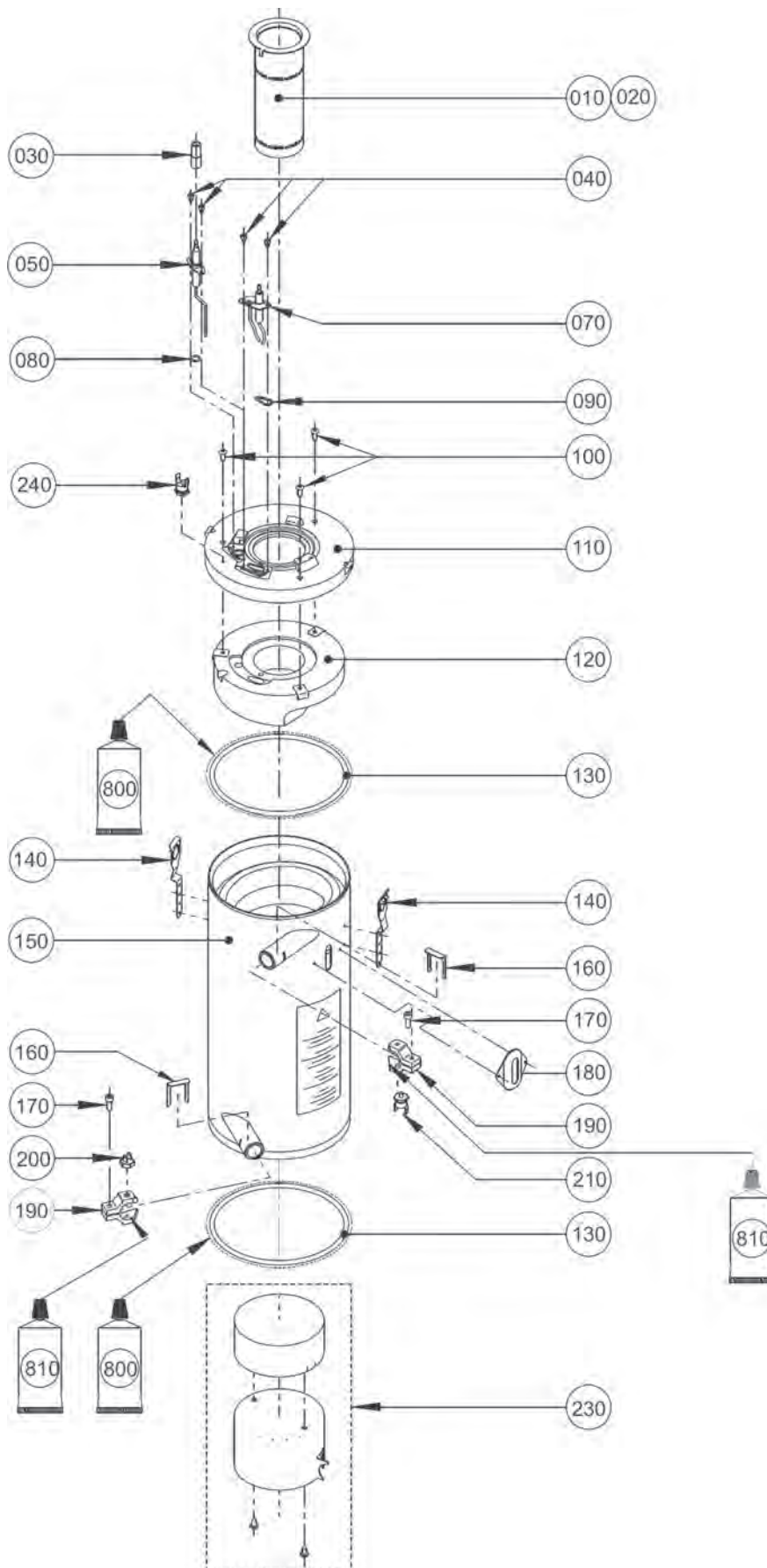
Comfort Line

Gasbrennwert-Zentrale stehend mit emalli. Schichtensp.

CGS-20/160, CGS-24/200

CGS-20/160 ab Bj. 04/03-02/17, CGS-24/200 ab Bj. 02/06-02/17

Brennkammer



Gasbrennwert-Zentrale stehend mit emaili. Schichtensp.

CGS-20/160, CGS-24/200

CGS-20/160 ab Bj. 04/03-02/17, CGS-24/200 ab Bj. 02/06-02/17

Brennkammer

Pos	Benennung	Artikelnummer			PG
			CGS-20/160	CGS-24/200	
10	Gasbrenner für Erdgas CGB/CGS/CGW 20kW [ersetzt Art.-Nr. 2800059], für CGB-[K]-20 und CGS-20/160+ Ausführung Erdgas E und LL	8603046	x		59
20	Gasbrenner Gewebe CGB-[K]/CGS/CGW-20kW, CGB-[K]-24kW [ersetzt Art.-Nr. 2800060], für CGB-[K]-20 und CGS-20/160+ Ausführung Flüssiggas; für TGC-[K]-20 und TGS 20/160+	8603045	x		73
20	Gasbrenner Gewebe CGB-[K]/CGS/CGW-20kW, CGB-[K]-24kW [ersetzt Art.-Nr. 2800060], für CGB-[K]-20 und CGS-20/160+ Ausführung Flüssiggas; für TGC-[K]-20 und TGS-20/160+	8603045		x	73
30	Schutzschlauch für Überwachungselektrode	2799249	x	x	1
40	Zylinderschraube DIN912-M4X6-1.4301	3450964	x	x	1
50	ET Überwachungselektrode verp.	8603059	x	x	27
70	Zünderlektrode ab KW 16/2001 11-60kW für Erdgas und Flüssiggas, [ersetzt Art.-Nr. 2796269, 2796268, 8602530]	8603061	x	x	34
80	Dichtung für Überwachungselektrode [ersetzt Art.-Nr. 5718612766]	8603034	x	x	12
90	Dichtung für Zünderlektrode [ersetzt Art.-Nr. 3903158]	8602599	x	x	11
100	empty	345002099	x	x	2
110	Brennkammer Oberteil [ersetzt Art.-Nr. 1720618]	172061899	x	x	40
120	Isolierung für Brennerplatte Oberteil [ersetzt Art.-Nr. 1622558], incl. Einsteckklammern	8603041	x	x	56
130	Dichtung Brennkammer CGB-11-24 inkl. Silikonfett 10g [2 St. Dichtungen] [ersetzt Art.-Nr. 3903164]	390316499	x	x	27
140	Verschlussfeder für Brennkammer	347993499	x	x	10
150	Heizwasserwärmetauscher beschichtet CGB/CGS/CGW 11-24 [ersetzt Art.-Nr. 2900247, 8602297]	8603043	x	x	106
160	Clip für Anschlussstück [ersetzt Art.-Nr. 3400044]	340004499	x	x	16
170	Zylinderschraube (verzinkt) M6x16	3450914	x	x	1
180	Schauglas komplett [ersetzt Art.-Nr. 2000019]	200001999	x	x	28
190	Halterung für Fühler HWWT [ersetzt Art.-Nr. 2800240]	8603060	x	x	33
200	Temperaturfühler Vorlauf/ Rücklauf [ersetzt Art.-Nr. 2741061, 8603036]	274106199	x	x	22
210	Temperaturwächter Vorlauf [ersetzt Art.-Nr. 2741062]	8603038	x	x	17
230	Brennkammertopf D118, komplett mit Isolierung 80 mm hoch [ersetzt Art.-Nr. 265180799, 2651807, 260009199, 2600091, 8614089, 1731022]	173102299	x	x	55
240	Temperaturwächter-Brennkammerdeckel 170°C [ersetzt Art.-Nr. 2741068]	8610011		x	28
800	Silikonfett 10 Gramm-Beutel [ersetzt Art.-Nr. 3500104], an der Aussenseite von Pos. 130 aufgetragen	8602264		x	27
800	Silikonfett 10 Gramm-Beutel [ersetzt Art.-Nr. 3500104], an der Aussenseite von Pos. 130 auftragen	8602264	x		27
810	Wärmeleitpaste 250 g Tube, an den Kontaktflächen zwischen Pos.150 und Pos..190 auftragen	3500105		x	58
810	Wärmeleitpaste 250 g Tube, an den Kontaktflächen zwischen Pos. 150 und Pos. 190 auftragen	3500105	x		58
	Universalschlüssel CGB-20 [ersetzt Art.-Nr. 1710231]	171023199	x	x	20
	Reinigungsbürste Kunststoff für Brennwerttherme [ersetzt Art.-Nr. 2483609]	248360999	x	x	29
	Wartungsset CGB/CGS/CGW 11-24kW [ersetzt Art.-Nr. 8603017]	2745709	x	x	42
	Umrüstsatz Erdgas auf Flüssiggas CGB-20	8602667	x		79
	Umrüstsatz Erdg. auf Flüssigg. 24 kW	8610610		x	32
	Umrüstsatz Flüssiggas auf Erdgas CGB-20/24	8602698	x		26
	Umrüstsatz Flüssigg.auf Erdg. 24 kW	8610611		x	31
	Umrüstset Heiz- auf Kombitherme CGB-20, Hinweis: Auswahlkennzeichen [Kreuz]nur bei CGB-K-20	8602668	x		134
	Umrüstset Heiz- auf Kombitherme CGB-20, Hinweis: Auswahlkennzeichen [Kreuz]nur bei CGB-K-24	8602668		x	134
	Umrüstset Kombi- auf Heiztherme CGB-20/24, Hinweis: Auswahlkennzeichen [Kreuz]nur bei CGB-20	8602708	x		44
	Umrüstset Kombi- auf Heiztherme CGB-20/24, Hinweis: Auswahlkennzeichen [Kreuz]nur bei CGB-24	8602708		x	44
	Reinigungsset für alle Gasbrennwertthermen bis 20kW	8603194	x	x	64

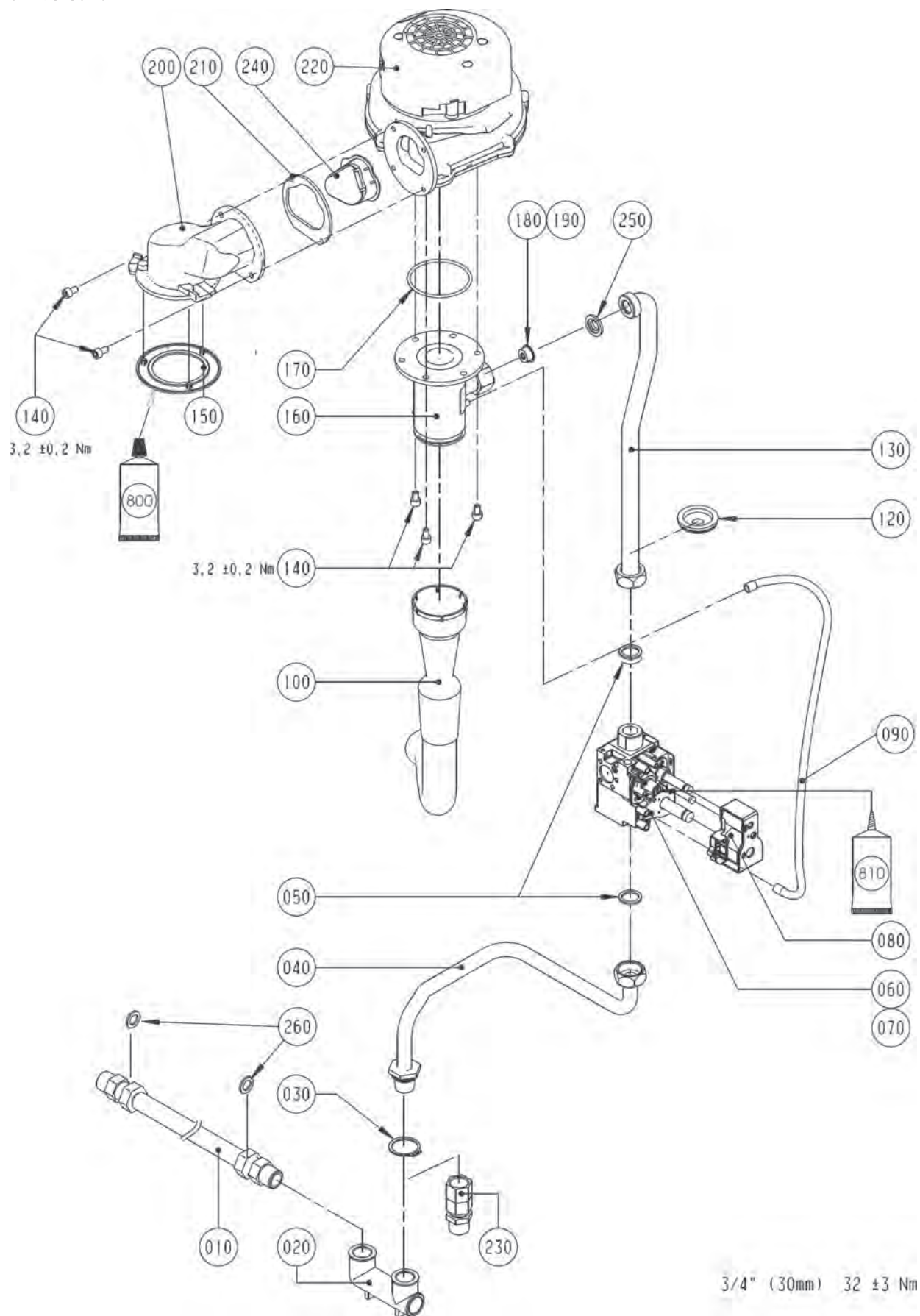
Comfort Line

Gasbrennwert-Zentrale stehend mit emailli. Schichtensp.

CGS-20/160, CGS-24/200

CGS-20/160 ab Bj. 04/03-02/17, CGS-24/200 ab Bj. 02/06-02/17

Gas-Luft-Verbund



Gasbrennwert-Zentrale stehend mit emailli. Schichtensp.

CGS-20/160, CGS-24/200

CGS-20/160 ab Bj. 04/03-02/17, CGS-24/200 ab Bj. 02/06-02/17

Gas-Luft-Verbund

Pos	Benennung	Artikelnummer			PG
			CGS-20/160	CGS-24/200	
10	Edelstahl-Wellschlauch, Gasdicht mit Hanf an Pos.020 montiert	2410047	x		48
10	Edelstahl-Wellschlauch, Gasdicht mit Hanf an Pos. 020 montiert	2410047		x	48
20	Gasanschluss, Gasdicht mit Hanf an Pos. 010 und Pos. 040 montiert	2070491	x	x	49
30	Sicherungsring D28	3479932	x	x	5
40	Verrohrung Gasanschluss zu GKV	2013013	x	x	35
50	Flachdichtung 24x17x2,3/4" (10 Stück) [ersetzt Art.-Nr. 3901030, 3903021]	8601930	x	x	18
60	Gaskombiventil SIT 848 Sigma [ersetzt Art.-Nr. 8603051, 2796036], incl. Pos. 080	279603699	x	x	78
70	Gaskombiventil TGC für Belgien SIT 848 Sigma, incl. Pos. 080	8603141	x		78
70	Gaskombiventil TGC für Belgien SIT 848 Sigma, incl. Pos. 080	8610881		x	78
80	Doppelspule GKV [ersetzt Art.-Nr. 2796124]	8603317	x	x	50
90	Anschlussschlauch Mixer	2796283	x	x	7
100	Ansaugrohr	1720619	x	x	17
120	Dichtungsstülle Rohrdurchführung GG [ersetzt Art.-Nr. 3910401, 3900005, 390000599]	391040199	x	x	7
130	Verrohrung GKV zu Ventilator [ersetzt Art.-Nr. 2013014]	201301499	x	x	36
140	Zylinderschraube M6x12	3490171	x	x	1
150	Brennerdichtung ab 11/99 für Druckgussadapter (1 Stück) (3 Noppen) TGB 11-20, CGB 11-24 [ersetzt Art.-Nr. 3903127]	8601933	x	x	27
160	Mischkammer D21 CGB-24; CGB-35	1730126		x	34
160	Mischkammer Venturi D17	172061799	x		35
170	Dichtung Mischkammer zu Gasgebläse [ersetzt Art.-Nr. 3903014]	8603049	x	x	19
180	Gasdrosselblende, Weiß [ersetzt Art.- Nr. 1720522, 8602143, 8613732], bei Erdgas E + Erdgass LL	172052299		x	19
180	Gasdrosselblende orange 580 [ersetzt Art.-Nr. 1720532], bei Erdgas E + Erdgass LL	172053299	x		9
190	Gasdrosselblende grün 430 [ersetzt Art.-Nr. 1720523], nur bei Flüssiggas B/P	8610878	x		11
190	Gasdrosselblende, Rot 510 [ersetzt Art.- Nr. 1720520, 8602141, 8613730]	172052099		x	19
200	Übergangrohr [ersetzt Art.-Nr. 1720616]	8610187	x	x	46
210	Flachdichtung für Übergangrohr [ersetzt Art.-Nr. 3903039, 3910019]	8603048	x	x	25
220	Gebläse für CGB/CGS/CGW 11-24	8603047	x	x	96
230	Anschlusset Gaseintritt Heizwasservor- und Rücklauf [Satz]	8600065	x	x	37
240	Rückströmklappe	1730238	x	x	21
250	Gasdichtung selbstklemmend D 24	8611174	x	x	19
260	Flachdichtung 19x12,2x2	8612404	x	x	18
800	Silikonfett 10 Gramm-Beutel [ersetzt Art.-Nr. 3500104], an der Unters. von Pos.140 auftragen	8602264		x	27
800	Silikonfett 10 Gramm-Beutel [ersetzt Art.-Nr. 3500104], an der Unterseite von Pos. 140 auftragen	8602264	x		27
	Dichtung für PP-Abgasrohr DN 70	3910045	x		24
	Dichtung Revisionsdeckel Abgasrohr 87° [T-Stück]	3910043	x		16
	Dichtung Revisionsdeckel Abgasrohr DN 80-87°	391004699	x		11
	Dichtungsset für flexibles Abgasrohr DN80	2651055	x		42

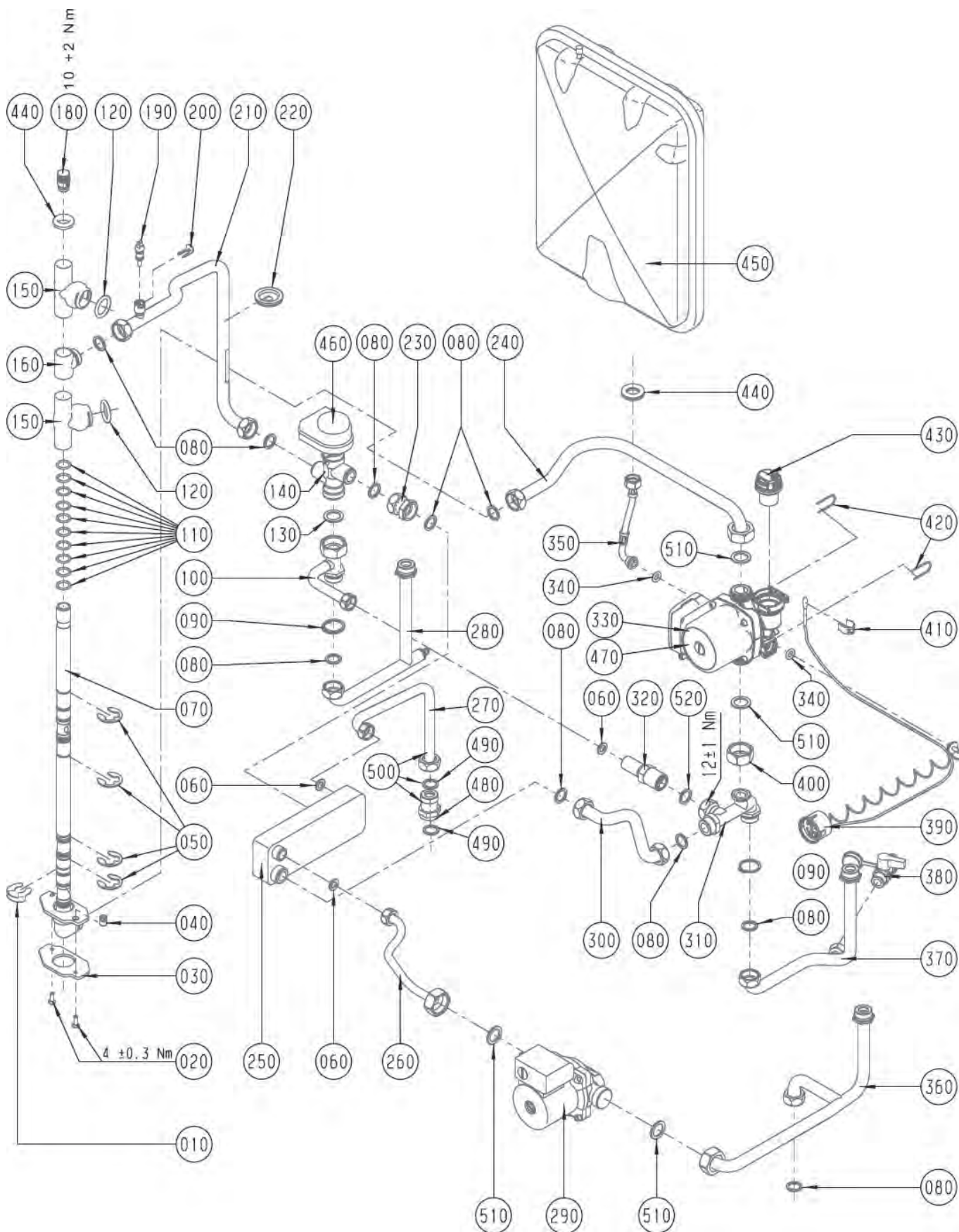
Comfort Line

Gasbrennwert-Zentrale stehend mit emailli. Schichtensp.

CGS-20/160, CGS-24/200

CGS-20/160 ab Bj. 04/03-02/17, CGS-24/200 ab Bj. 02/06-02/17

Verrohrung



Gasbrennwert-Zentrale stehend mit emaili. Schichtensp.

CGS-20/160, CGS-24/200

CGS-20/160 ab Bj. 04/03-02/17, CGS-24/200 ab Bj. 02/06-02/17

Verrohrung

Pos	Benennung	Artikelnummer			PG
			CGS-20/160	CGS-24/200	
10	Steckklammer D19, [auch in Pos. 110 enthalten]	343001399	x	x	7
20	Linsenschraube mit Innensechskant M6x16	3480093	x	x	5
30	Dichtung für Schwenkverrohrung, [auch in Pos. 110 entalten]	3903165	x	x	9
40	Einstellschraube Schwenkverrohrung	3400034	x	x	6
50	Sicherungsscheibe, [auch in Pos. 110 enthalten]	3430011	x	x	7
60	Flachdichtung D18,5x11x2,1/2" [10 Stk.] [ersetzt Art.-Nr. 3903020]	8601929	x	x	18
70	Drehdurchführung komplett [ersetzt Art.-Nr. 2013027]	201302799	x	x	70
80	Flachdichtung 24x17x2,3/4" [10 Stück] [ersetzt Art.-Nr. 3901030, 3903021]	8601930	x	x	18
90	Sicherungsring D28	3479932	x	x	5
100	Verrohrung Heizungsvorl. 3-Wege-Ventil	201301099	x	x	33
110	Dichtungsset Schwenkverrohrung Brennkammer	8603054	x	x	42
120	O-Ring für Wärmetauscher 26x5 11-20kW [10Stück] [ersetzt Art.-Nr. 3903011], [auch in Pos. 110 enthalten]	8601928	x	x	36
130	Flachdichtung 30x21x2,1 [10 Stück] [ersetzt Art.-Nr. 3903022]	8601931	x	x	19
140	3-Wege-Umschaltventil federgedämpft [ersetzt Art.-Nr. 2799224], [ab 2001]	2799225	x	x	70
150	Schiebestück Drehdurchführung [ersetzt Art.-Nr. 2013028]	201302899	x	x	31
160	Vorlaufanschluss Drehdurchführung	2013031	x	x	21
180	Entlüftungsventil G 3/8"	2011225	x	x	10
190	Vorlauffühler CGB/CGS/CGW/MGK-[2]/COB/ TOB,CGG-1K Rücklauffühler GU-2/GG-2/ TGU/TGG/CGU-2/CGG-2 [ersetzt Art.-Nr. 2741058, 8601886]	274105899	x	x	44
200	Clip für Durchmesser 8mm [ersetzt Art.-Nr. 3400046]	340004699	x	x	17
210	Verrohr. 3-Wege-Umschaltventil zu HWWT CGB-20	201301199	x	x	32
220	Dichtungsstülle Rohrdurchführung GG [ersetzt Art.-Nr. 3910401, 3900005, 390000599]	391040199	x	x	7
230	Doppelverschraubung	2013021	x	x	22
240	Verrohrung Heizkreispumpe zu HWWT	2013015	x	x	33
250	Warmwasser-Wärmetauscher bis 28kW [ersetzt Art.-Nr. 2980005]	298000599	x	x	61
260	Verrohrung Speicherladepumpe zu WWWT	2013048	x	x	31
270	Verrohrung Plattenw. Schichtenspeicher [mit Rückflussverhinderer]	8611296	x	x	39
280	Verrohrung Heizungsvorlauf	2013041	x	x	40
290	Ladepumpe Speicher Wilo ZRS 15/2-2 Ku [ersetzt Art.- Nr. 2014552, 8603111]	201455299	x	x	78
300	Verrohrung Warmwasserwärmetauscher zu Verteilerblock-Heizungsrücklauf	2013063	x	x	27
310	Verteilerblock Heizungsrücklauf	2013049	x	x	33
320	Überstromventil [ersetzt Art.- Nr. 2011142, 8603031]	201114299	x	x	50
330	Heizkreispumpe 3-stufig Wilo RSL 15/6.7 HE-3 C Ku [ersetzt Art.-Nr. 2015112]	8602721	x	x	78
340	Dichtung für Anschluss HKP [ersetzt Art.-Nr. 3903013]	8603050	x	x	15
350	Schlauch für Druckausdehnungsgefäß	2796292	x	x	23
360	Anschlussrohr Kaltwasserzulauf	2013047	x	x	40
370	Anschlussrohr Heizungsrücklauf, incl. Pos. 380	2013042	x	x	40
380	Kessel- Füll- und Entleerungshahn	8815351	x	x	200
390	Thermomanometer [ersetzt Art.- Nr. 2039066, 8603035]	203906699	x	x	36
400	Überwurfmutter 1"	2011908	x	x	11
410	Halteklammer D 18	3479900	x	x	3
420	Sicherungsklammer für Pumpe [ersetzt Art.-Nr. 3479936]	347993699	x	x	16
430	Automatischer Entlüftereinsatz CGB-11-24; CGB-2-11-24 [ersetzt Art.-Nr. 2011335]	8603053	x	x	27
440	Dichtung Ausdehnungsgefäß [ersetzt Art.- Nr. 1710223]	3903043	x	x	8
450	Ausdehnungsgefäß [12 Liter] [ersetzt Art.-Nr. 2020000]	202000099	x	x	68
460	Motor für 3-Wege-Umschaltventil	2744052	x	x	50
470	Heizkreispumpe geregelt Grundfos UPER 15-60 CACA0 [ersetzt Art.-Nr. 2070421]	8611291	x	x	85
470	Hocheffizienzpumpe EEI kleiner 0,23 Grundfos UPM-15-70 CACA0 [ersetzt Art.Nr. 8611291, 2070874]	8612809	x	x	96
480	Rückflussverhinderer komplett [ersetzt Art.-Nr. 2070395]	207039599	x	x	31

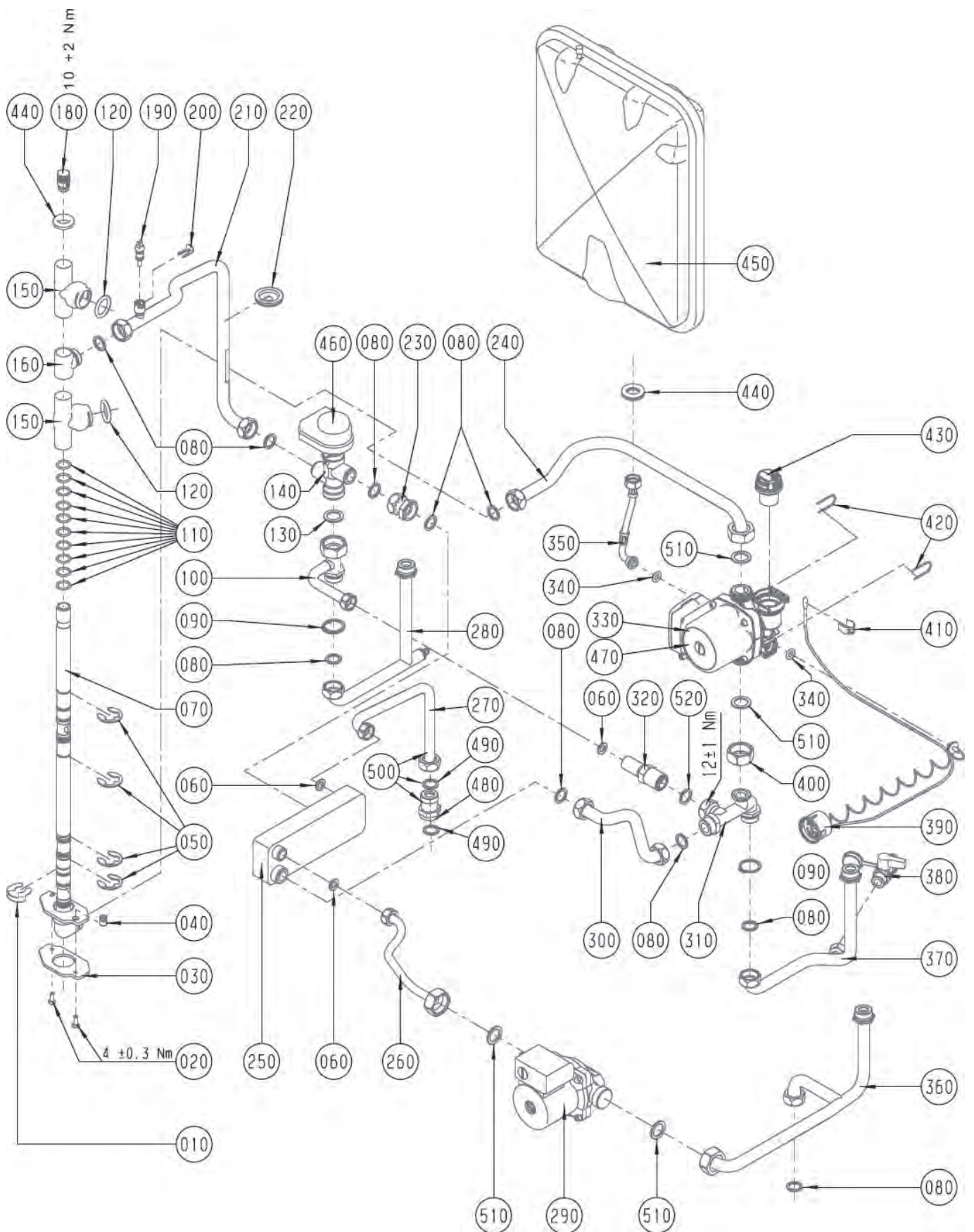
Comfort Line

Gasbrennwert-Zentrale stehend mit emailli. Schichtensp.

CGS-20/160, CGS-24/200

CGS-20/160 ab Bj. 04/03-02/17, CGS-24/200 ab Bj. 02/06-02/17

Verrohrung



Gasbrennwert-Zentrale stehend mit emailli. Schichtensp.

CGS-20/160, CGS-24/200

CGS-20/160 ab Bj. 04/03-02/17, CGS-24/200 ab Bj. 02/06-02/17

Verrohrung

Pos	Benennung	Artikelnummer			PG
			CGS-20/160	CGS-24/200	
490	Flachdichtung 24x17x2,3/4" [10 Stück] [ersetzt Art.-Nr. 3901030, 3903021]	8601930	x	x	18
500	Verrohrung Plattenw. Schichtenspeicher [mit Rückflussverhinderer]	8611296	x	x	39
510	Flachdichtung D30xD21x2,1 [G1"] EPDM [ersetzt Art.-Nr. 3910187]	8612427	x	x	12
520	Flachdichtung D24xD17x2 [G3/4"] EPDM [ersetzt Art.-Nr. 3910264]	391026499	x	x	17
	Silikonfett 10 Gramm-Beutel [ersetzt Art.-Nr. 3500104]	8602264	x	x	27
	Silikonspray Berusil P 140, 300 ml [ersetzt Art.-Nr. 3501566]	350156699	x	x	51

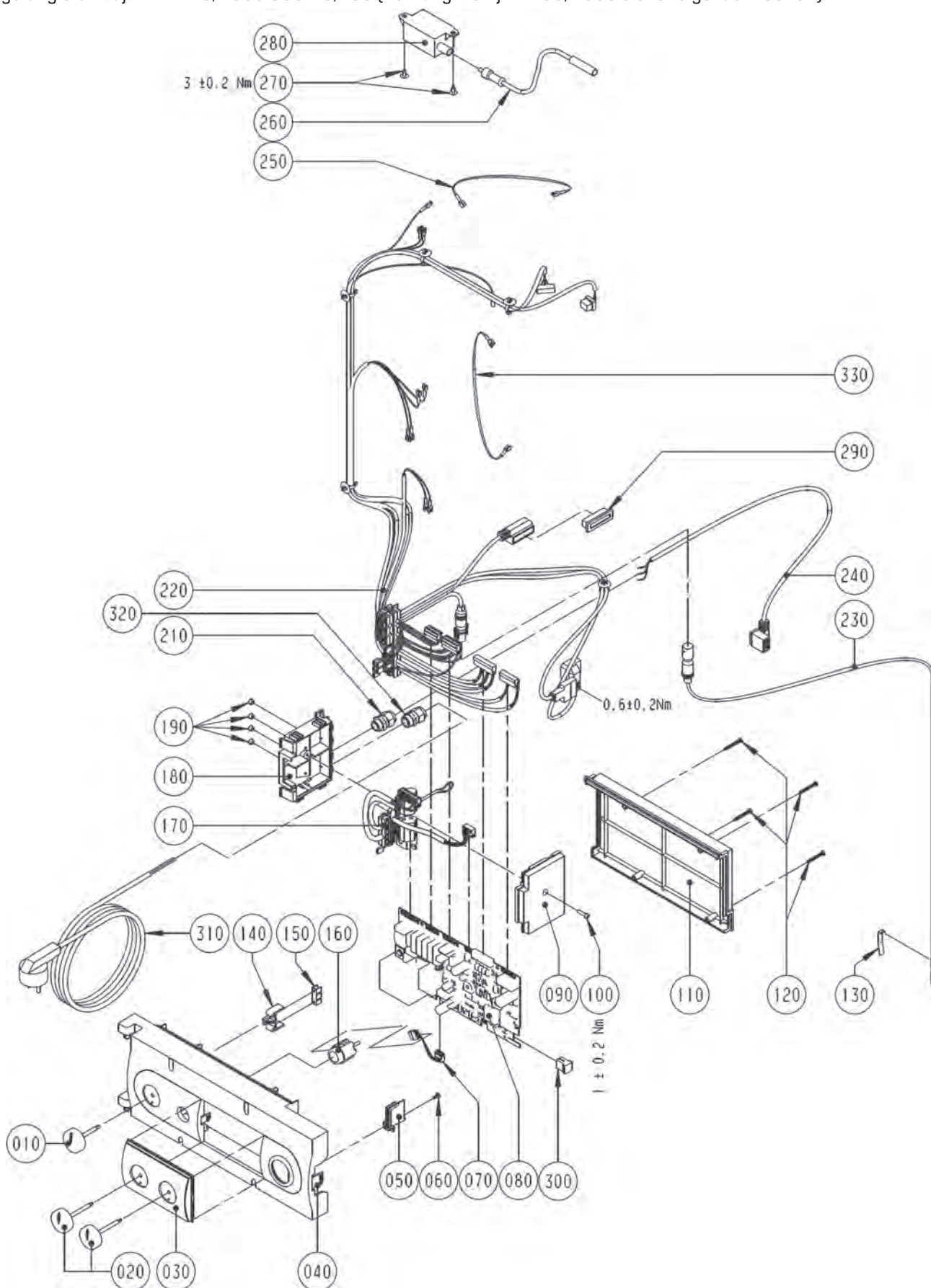
Comfort Line

Gasbrennwert-Zentrale stehend mit emall. Schichtensp.

CGS-20/160

CGS-20/160

Regelung bis Baujahr KW 29/2005 CGS-20/160 [Achtung: ab Bj. KW 30/2005 siehe folgende 2 Seiten]



Gasbrennwert-Zentrale stehend mit emaili. Schichtensp.

CGS-20/160

CGS-20/160

Regelung bis Baujahr KW 29/2005 CGS-20/160 [Achtung: ab Bj. KW 30/2005 siehe folgende 2 Seiten]

Pos	Benennung	Artikelnummer	CGS-20/160	PG
10	Drehknopf Netzschalter [ersetzt Art.-Nr. 1710215]	171021599	x	21
20	Drehknopf Temperaturwähler [ersetzt Art.- Nr. 1710216]	171021699	x	10
30	Fronteinsatz Regelungsgehäuse	1710206	x	13
40	Regelungsgehäuse	1710205	x	28
50	Deckel für Parameterstecker	1710218	x	4
60	Plastofastschraube 4x8	3451010	x	1
70	Kabel für LED	2799247	x	10
80	Regelungsplatine CGB/MGK-130-300 [ersetzt Art.-Nr. 8603039, 2799250]	279925099	x	96
100	Schraube 4x16	3451005	x	3
110	Regelungsgehäuse-Deckel	1710207	x	21
120	Plastofastschraube 3,5x30	3451011	x	1
130	Clip für Speicherfühler	3400060	x	5
140	Halter für Erdungsverbinder	1710221	x	4
150	Schutzleiter-Verbinder 6-polig	2799115	x	6
160	Entstörungstaste [ersetzt Art.-Nr. 2741064]	8603037	x	27
170	Set Kabelsatz extern [inklusive Elektroanschlusskasten], [n.m.Lieferbar,Ersatz Art.Nr.2744283]	2744283	x	48
180	Elektroanschlusskasten, [n.m.Lieferbar,Ersatz Art.Nr.2744283]	1710204	x	17
190	Verschlussstopfen für Elektroanschlusskasten, [n.m.Lieferbar,Ersatz Art.Nr.2744283]	1720104	x	2
210	Kabelverschraubung M16 Klemmber. 3-10	3210417	x	5
220	Kabelsatz intern, Regelungsplatine, Gasgebläse, Vorlauf-, Rückl.- und Speicherfühler, Gasventil, Temperaturw., 3-Wegev., Erdungsanschl., Heizkeispumpe, Zündtr., Überw. elektr.]	279923999	x	59
230	Elektronischer Speicherfühler [2M] mit Stecker, Zuluft- und Lamellen- fähler BWL-1[ersetzt Art.-Nr. 8601905, 2799054]	279905499	x	200
240	Kabel für Speicherladepumpe, [angeschlossen an: Speicherladepumpe]	2799260	x	21
250	Erdungsverbindungsleitung [ersetzt Art.-Nr. 8611294], [angeschlossen an: Zündelektrode, Gasgebläse]	8611295	x	6
260	Zündleitung [ersetzt Art.-Nr. 8601906, 2799090, 2799099], [angeschlossen an: Zündelektrode]	8602532	x	40
270	Blechschrabe mit Scheibe 4,2x9,5	8188470259	x	1
280	Zündtrafo [ersetzt Art.-Nr. 8602259, 2795502]	279550299	x	35
	Regelung komplett	2741067	x	120

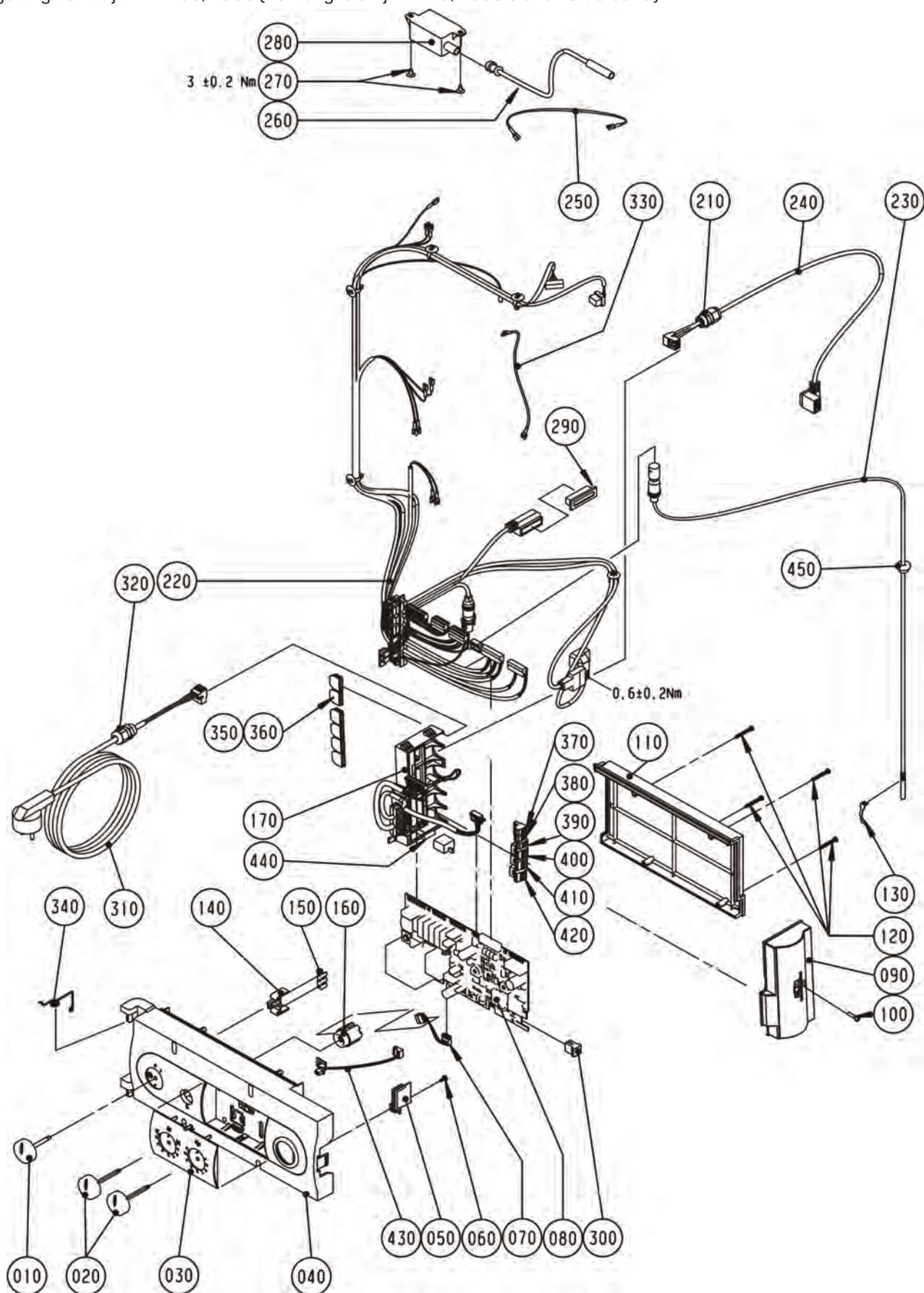
Comfort Line

Gasbrennwert-Zentrale stehend mit emallii. Schichtensp.

CGS-20/160, CGS-24/200

CGS-20/160 ab Bj. 04/03-02/17, CGS-24/200 ab Bj. 02/06-02/17

Regelung ab Baujahr KW 30/2005 [Achtung: bis Bj. KW 29/2005 siehe Vorderseite]



Gasbrennwert-Zentrale stehend mit emaili. Schichtensp.

CGS-20/160, CGS-24/200

CGS-20/160 ab Bj. 04/03-02/17, CGS-24/200 ab Bj. 02/06-02/17

Regelung ab Baujahr KW 30/2005 (Achtung: bis Bj. KW 29/2005 siehe Vorderseite)

Pos	Benennung	Artikelnummer			PG
			CGS-20/160	CGS-24/200	
10	Drehknopf Netzschalter [ersetzt Art.-Nr. 1710215]	171021599	x	x	21
20	Drehknopf Temperaturwähler [ersetzt Art.- Nr. 1710216]	171021699	x	x	10
30	Fronteinsatz Regelungsgehäuse	1710206	x	x	13
40	Regelungsgehäuse	1710205	x	x	28
50	Deckel für Parameterstecker	1710218	x	x	4
60	Plastofastschraube 4x8	3451010	x	x	1
70	Kabel für LED	2799247	x	x	10
80	Regelungsplatine CGB/MGK-130-300 [ersetzt Art.-Nr. 8603039, 2799250]	279925099	x	x	96
90	Anschlußkasten Oberteil GBR [ersetzt Art.- Nr. 1730246]	173024699	x	x	19
100	Schraube 4x16	3451005	x	x	3
110	Regelungsgehäuse-Deckel	1710207	x	x	21
120	Plastofastschraube 3,5x30	3451011	x	x	1
130	Clip für Speicherfühler	3400060	x	x	5
140	Halter für Erdungsverbinder	1710221	x	x	4
150	Schutzleiter-Verbinder 6-polig	2799115	x	x	6
160	Entstörungstaste [ersetzt Art.-Nr. 2741064]	8603037	x	x	27
170	Set Kabelsatz extern (inklusive Elektroanschlusskasten), [angeschlossen an: Regelungsplatine]	2744283	x	x	48
210	Kabelverschraubung M16 Klemmber. 3-10	3210417	x	x	5
220	Kabelsatz intern, Regelungsplatine, Gasgebläse, Vorlauf-, Rückl.- und Speicherfühler, Gasventil, Temperaturw., 3-Wegev., Erdungsanschl., Heizkeispumpe, Zündtr., Überw. elektr.]	279923999	x	x	59
230	Elektronischer Speicherfühler [2M] mit Stecker, Zuluft- und Lamellen- fühler BWL-1[ersetzt Art.-Nr. 8601905, 2799054]	279905499	x	x	200
240	Speicherladepumpenkabel mit Zugentlastung, [angeschlossen an: Speicherladepumpe]	2744212	x	x	20
250	Erdungsverbindungsleitung [ersetzt Art.-Nr. 8611294], [angeschlossen an: Zündelektrode, Gasgebläse]	8611295	x	x	6
260	Zündleitung [ersetzt Art.-Nr. 8601906, 2799090, 2799099], [angeschlossen an: Zündelektrode]	8602532	x	x	40
270	Blechschraube mit Scheibe 4,2x9,5	8188470259	x	x	1
280	Zündtrafo [ersetzt Art.-Nr. 8602259, 2795502]	279550299	x	x	35
300	Parameterstecker 24kW [ersetzt Art.-Nr. 2744055, 8610859]	274405599		x	34
300	Parameterstecker 24kW für hocheffizienz Pumpe [ersetzt Art.-Nr. 2744759]	274475999		x	33
330	Verbindungsleitung für TW	2744093		x	13
340	Schenkelfeder für Regelung Wandgeräte	3490147	x	x	7
350	Anschlusskabel Einlegeteil M16 offen	1730252	x	x	3
360	Anschlusskabel Einlegeteil M16 geschlossen	1730253	x	x	3
370	STECKER-GEGEN TOPONE 2-POL. GRAU, AF	2794061	x	x	17
380	Gegenstecker 2-polig grün eBus [ersetzt Art.-Nr. 2794066], eBus	279406699	x	x	17
390	Gegenstecker 3-polig weiß [ersetzt Art.-Nr. 2794071], Netz	279407199	x	x	16
400	Gegenstecker 3-polig blau [ersetzt Art.-Nr. 2794073], A1	279407399	x	x	16
410	STECKER-GEGEN TOPONE 2-POL. GELB, E1	2794067	x	x	17
420	Gegenstecker 3-polig grau [ersetzt Art.-Nr. 2794069], Z [HKP]	279406999	x	x	16
430	Platine mit Buchsenleiste	2744131	x	x	21
440	Sicherung flink 3,15 A [10 Stück] - alle Thermen [ersetzt Art.-Nr. 2738180]	8601881	x	x	21
450	Stopfen Verschluss für Speicherfühler	1730274	x		4
	Regelung komplett	2741067	x	x	120
	Sicherungsklemme 503 Si/ 1 GW VDE 1-pol.	2772205	x	x	10
	Funkaußenfühler drahtlos	2744081	x	x	200
	Analoge Funkfernbedienung	2744200	x	x	200
	Batterie Lithium 1/2 AA 3,6V	2744645	x	x	36
	Empfänger für Funkaußenfühler (inkl. DCF-Funkuhr)	2744209	x	x	200

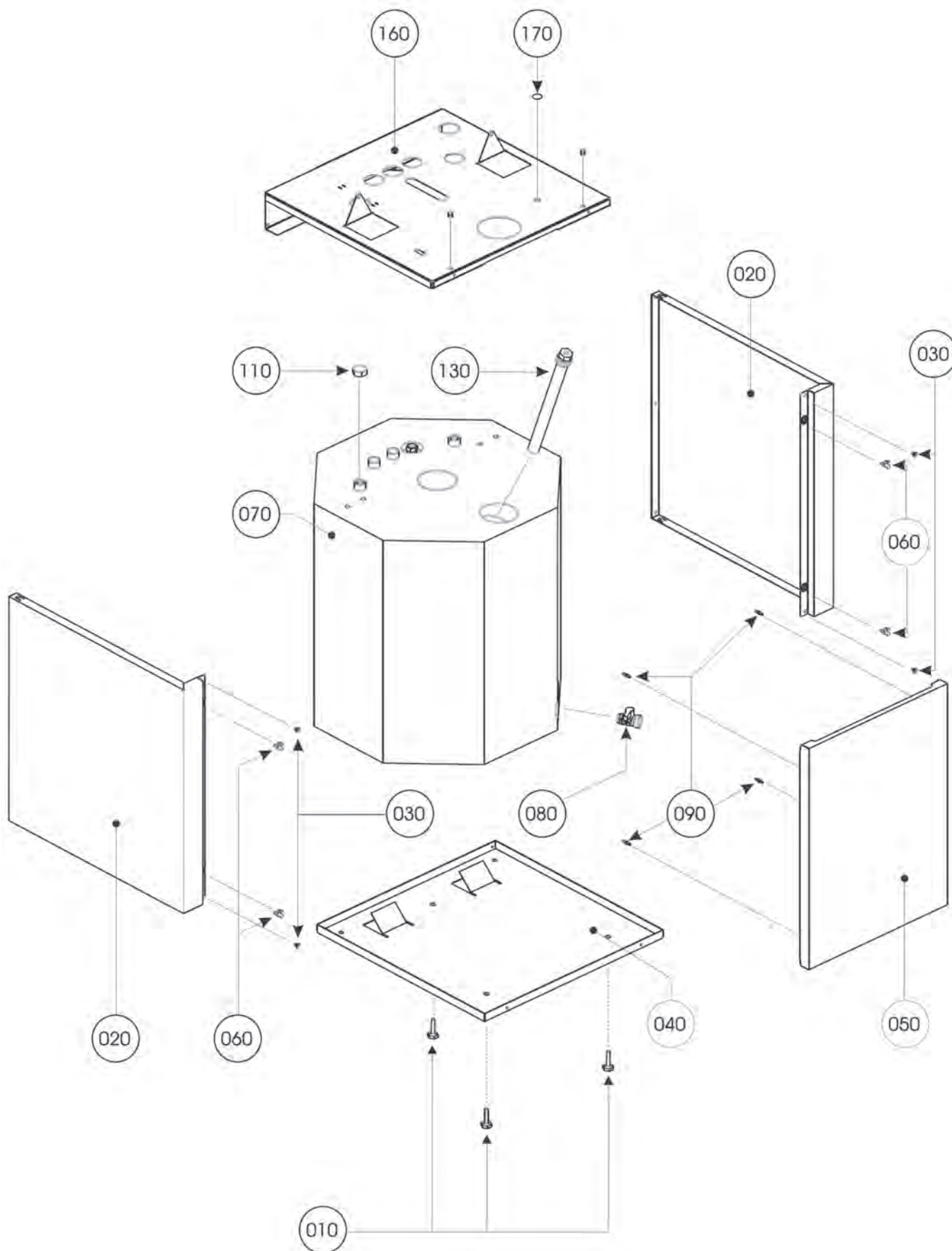
Comfort Line

Gasbrennwert-Zentrale stehend mit emailli. Schichtensp.

CGS-20/160, CGS-24/200

CGS-20/160 ab Bj. 04/03-02/17, CGS-24/200 ab Bj. 02/06-02/17

Schichtenspeicher



Gasbrennwert-Zentrale stehend mit emailli. Schichtensp.

CGS-20/160, CGS-24/200

CGS-20/160 ab Bj. 04/03-02/17, CGS-24/200 ab Bj. 02/06-02/17

Schichtenspeicher

Pos	Benennung	Artikelnummer			PG
			CGS-20/160	CGS-24/200	
10	Schraubfuß M8x40 mit Schlüsselweite 22	3450970	x	x	7
20	Verkleidung Seite links/rechts	8602680	x	x	48
30	Blechschraube mit Scheibe 4,2x9,5	8188470259	x	x	1
40	Bodenblech für Schichtenspeicher	2445129	x	x	65
50	Frontverkleidung, incl. Pos. 090	8602679	x	x	50
60	Federklammer [ersetzt Art.-Nr. 4148256971]	8908602	x	x	3
70	Schichtenspeicher, incl. Pos. 010, 040, 070, 110 und 130	2445126	x	x	134
80	Kessel- Füll- und Entleerungshahn	8815351	x	x	200
90	Fassonschraube für Verkleidung vorne	3490052	x	x	10
110	Verschlusskappe G 3/4" Messing [ersetzt Art.-Nr. 2482847]	2410025	x	x	16
130	Fremdstromanode für CS/TR, alternativ zu Art.-Nr. 2445128	2483556	x	x	200
130	Magnesiumschutzanode D=26x310 für CGS, CGS-2L, SW-90/160	244512899	x	x	46
160	Speicherabdeckblech, inkl. 2x Blindnietmutter	8602645	x	x	39
170	Gummipuffer D=22	1710222	x	x	4
	Speicherfühler CGS, Lamellenfühler BWL-1, Zuluftfühler BWL-1 [ersetzt Art.-Nr. 9146039, 2799058, 9146179]	279905899	x	x	46
	Kaltwasserzulaufrohr Speicher für CGS, CGS-2	2484440	x	x	45
	java.util.LinkedList	2486362	x	x	

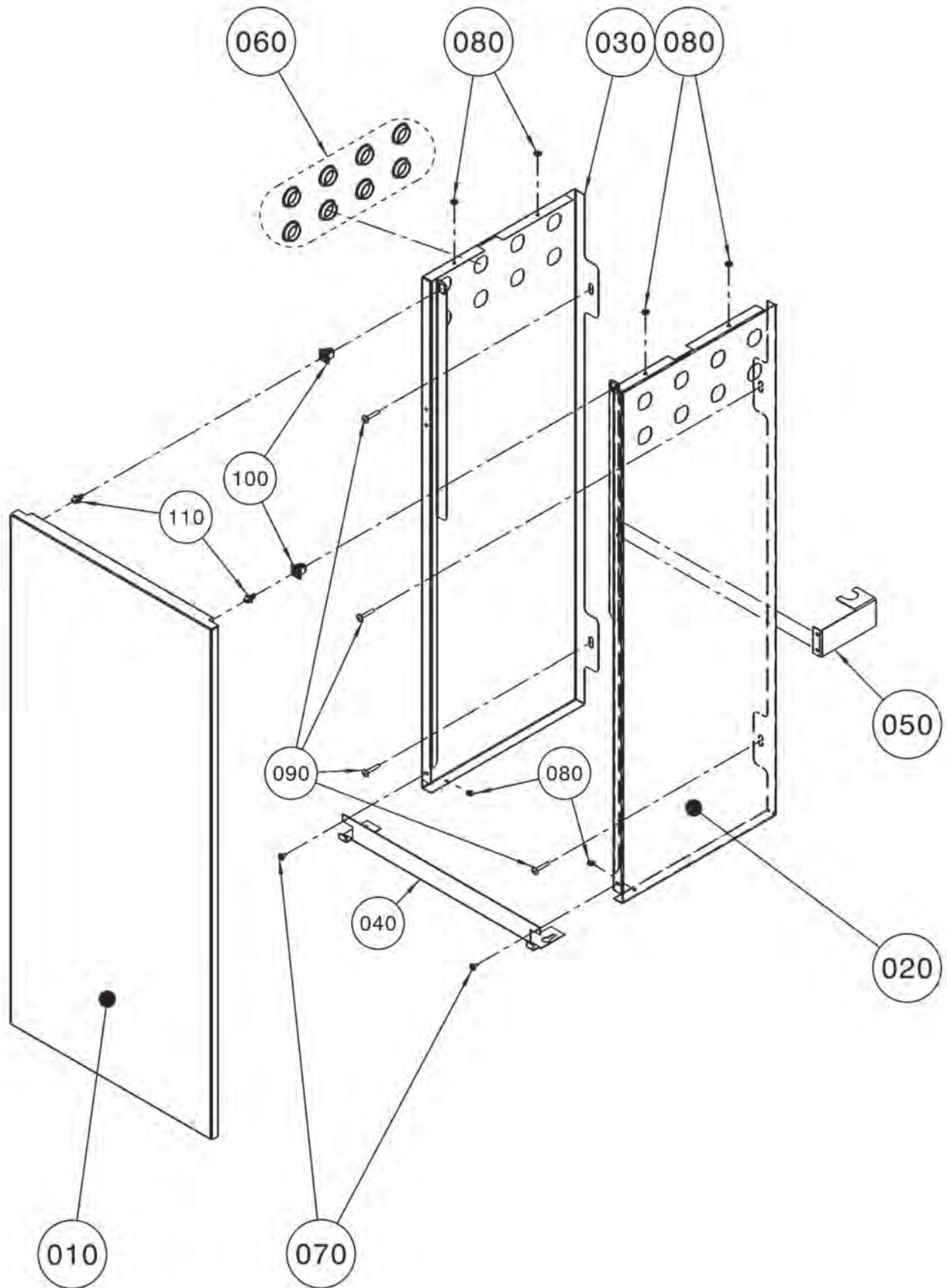
Comfort Line (Hinweis: Therme siehe Abschnitt CGB)

Gasbrennwert-Solar-Zentrale in Modulbauweise

CSZ-11/300, CSZ-20/300, CSZ-24/300

ab Baujahr April 2009 bis Februar 2017

Chassis/Verkleidung CSZ



Gasbrennwert-Solar-Zentrale in Modulbauweise

CSZ-11/300, CSZ-20/300, CSZ-24/300

ab Baujahr April 2009 bis Februar 2017

Chassis/Verkleidung CSZ

Pos	Benennung	Artikelnummer	CSZ	PG
10	Frontverkleidung RAL9016	7701139	x	54
20	Seitenverkleidung rechts RAL9016 CSZ-300	7701144	x	70
30	Seitenverkleidung links RAL9016	7701142	x	70
40	Versteifungswinkel	7701106	x	17
50	Haltewinkel MAG-Verrohrung	7701133	x	18
60	Abdeckkappe weiß	1730743	x	7
70	Blechschraube mit Scheibe 4,2x9,5	8188470259	x	1
80	Distanzring für Montage Systemplatte [Einhängebolzen kurz]	3400010	x	5
90	Blechschraube mit flachem Kopf und Bund 4,8x32	3490364	x	3
100	Rastclip Weibchen [ersetzt Art.-Nr. 2070982]	207098299	x	8
110	Rastclip Männchen [ersetzt Art.-Nr. 2070969]	207096999	x	7
	Kleinteilebeutel Montagezubehör CSZ / CSZ-2R	7701183	x	62

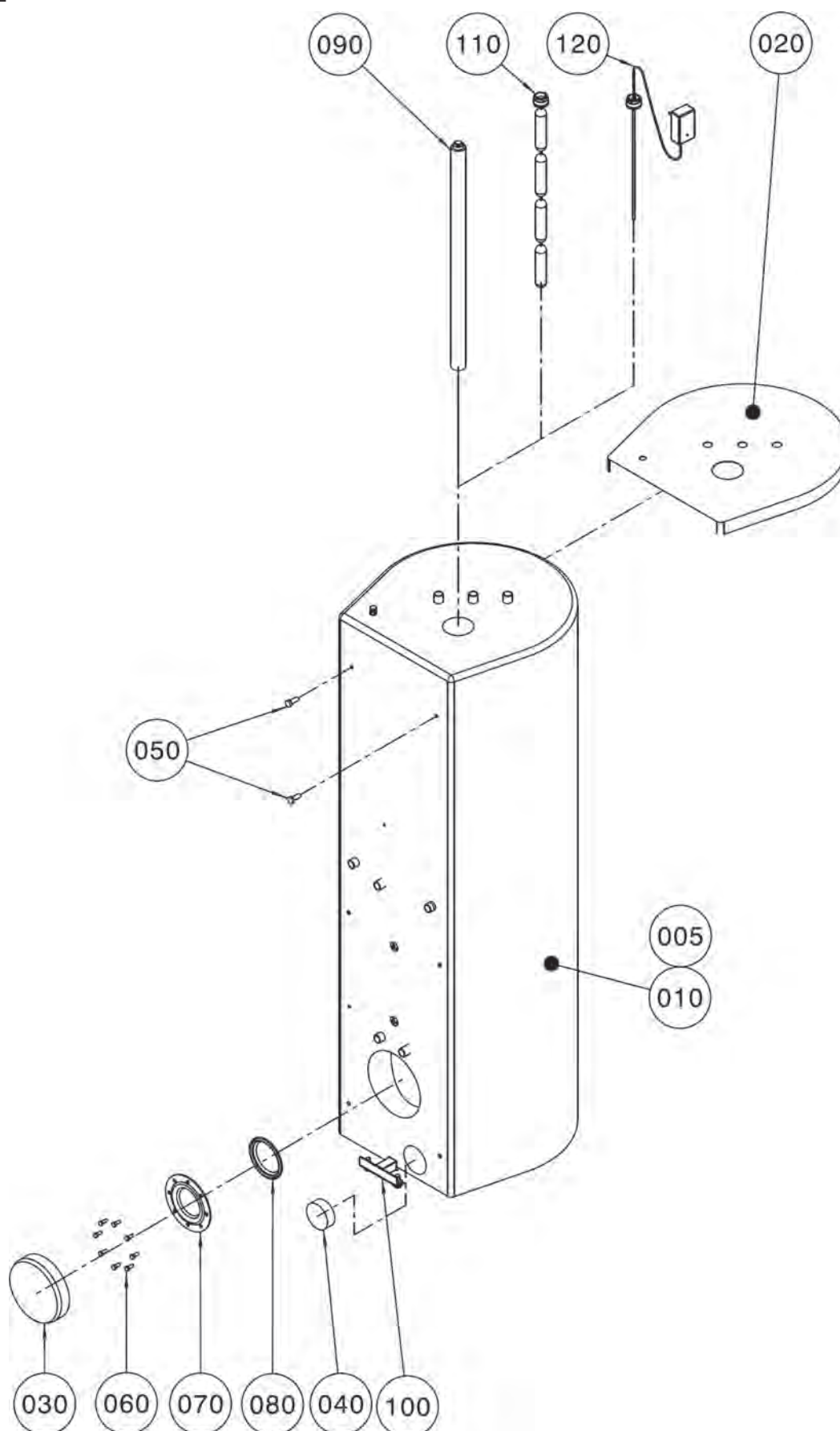
Comfort Line (Hinweis: Therme siehe Abschnitt CGB)

Gasbrennwert-Solar-Zentrale in Modulbauweise

CSZ-11/300, CSZ-20/300, CSZ-24/300

ab Baujahr April 2009 bis Februar 2017

Speicher CSZ



Gasbrennwert-Solar-Zentrale in Modulbauweise

CSZ-11/300, CSZ-20/300, CSZ-24/300

ab Baujahr April 2009 bis Februar 2017

Speicher CSZ

Pos	Benennung	Artikelnummer	CSZ	PG
5	Speicher CSZ 300 I komplett, [inklusive Pos.010 bis 100]	2483650	x	144
10	Sky-Mantel	2483753	x	78
20	Speicherdeckel	2483754	x	73
30	Isolierkappe Handlochdeckel	2483756	x	19
40	Isolierkappe KFE-Hahn	2483755	x	18
50	Schraube-Sechskant DIN 933-M12x30-8,8	3410036	x	7
60	Schraube-Sechskant DIN 933 M8x20	3490126	x	4
70	Handlochdeckel Fa.SBT für CSZ-[2], CGS-2, CEW-1-200, SEM-1/2-300/400(Serie W), SEW-1-300/400, SEM-1W-360	2483560	x	49
80	Dichtung Handlochdeckel [SBT] Serie W SE-2, SEM-2-300, SEM-2-400, CEW-1-200 SEW-1-300/400, SEM-1W-360 Endzif. 36457 [ersetzt Art.-Nr. 3910029]	2483561	x	37
90	Magnesiumschutzanode 750mm für SE-2-300 [Serie H], SEM/GS-300/400, SEM-1/GS-1-300/400 [Serie H/39742], SEW-2-300	2445065	x	65
100	Stützfuß vormontiert	2484729	x	52
110	Kettenschutzanode 1050mm lang für SE, SE-1, SE2, SEM/GS, SEM-1/GS-1, SED 6/2, SED 750/280, SEW-2-300, CSZ-[2]	2445101	x	84
120	Fremdstromanode bis 1000l	2445000	x	200
	Reparaturset Verkleidung Mantel silber	2484822	x	39

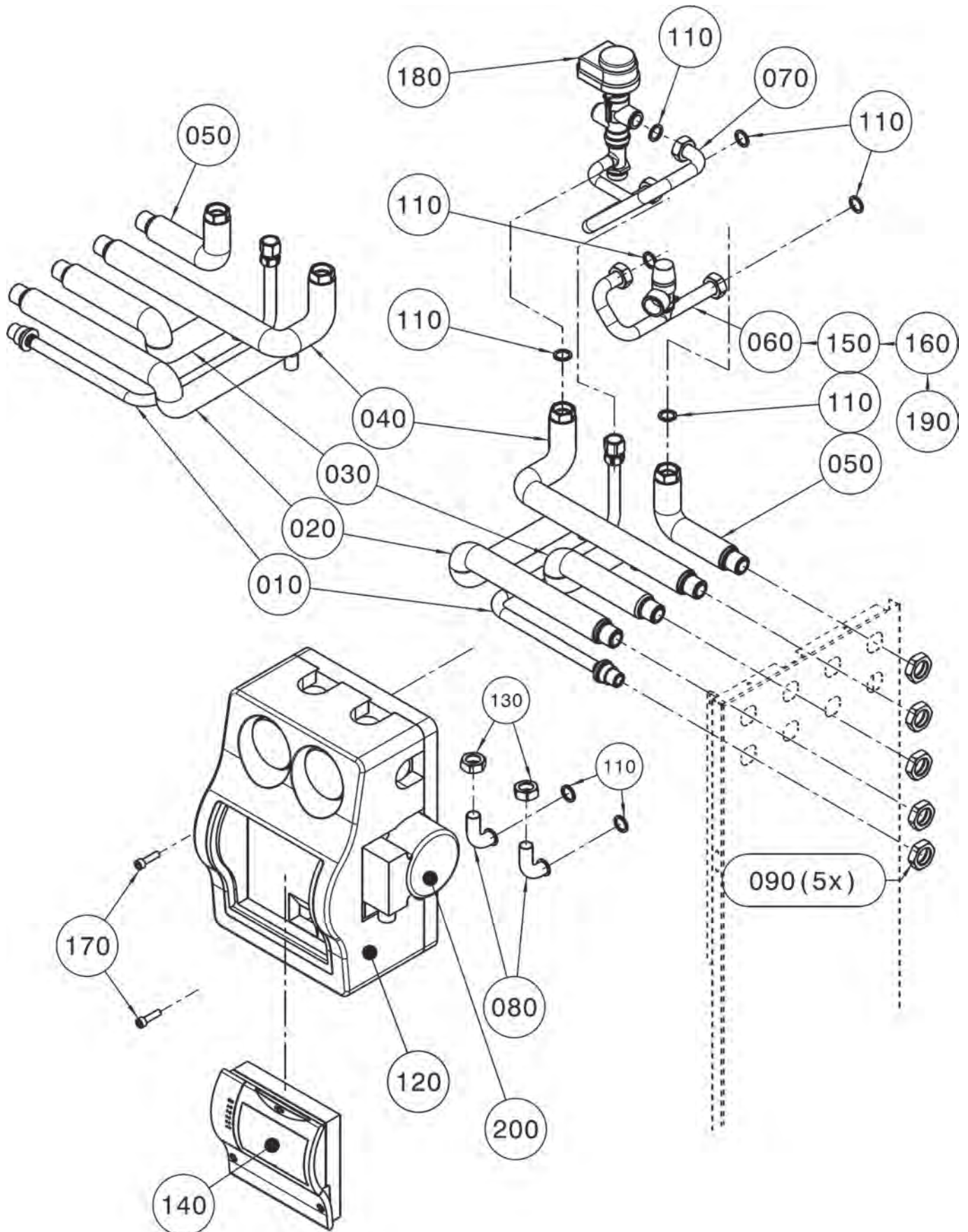
Comfort Line (Hinweis: Therme siehe Abschnitt CGB)

Gasbrennwert-Solar-Zentrale in Modulbauweise

CSZ-11/300, CSZ-20/300, CSZ-24/300

ab Baujahr April 2009 bis Februar 2017

Verrohrung Heiz/Solar CSZ



Gasbrennwert-Solar-Zentrale in Modulbauweise

CSZ-11/300, CSZ-20/300, CSZ-24/300

ab Baujahr April 2009 bis Februar 2017

Verrohrung Heiz/Solar CSZ

Pos	Benennung	Artikelnummer	CSZ	PG
10	Verrohrung Gasanschluss	2070961	x	62
20	Verrohrung Vorlauf Solar	2070957	x	36
30	Verrohrung Rücklauf Solar	2070956	x	34
40	Verrohrung Heizungsvorlauf	2070955	x	36
50	Verrohrung Heizungsrücklauf	2070954	x	34
60	Verrohrung Rücklauf Nachheizung Speicher	2070975	x	31
70	Verrohrung Vorlauf Nachheizung Speicher	2070960	x	31
80	Verrohrung Weiterführung Vorlauf/Rücklauf Solar [ersetzt Art.-Nr. 2070958]	207095899	x	17
90	Mutter G 3/4" für Anschluss CSZ-[2]-300	2070962	x	11
110	Flachdichtung 24x17x2,3/4" [10 Stück] [ersetzt Art.-Nr. 3901030, 3903021]	8601930	x	18
120	Solar-Pumpen-Gruppe 10 Zweistrang Wilo Yonos Hocheffizienzpumpe	2484529	x	119
130	Überwurfmutter G3/4" SW30	2011979	x	12
140	Bedienmodul BM [ersetzt Art.-Nr. 2744329]	274432999	x	103
150	O-Ring 17,12 x 2,62 verp. [10 Stück] [ersetzt Art.-Nr. 3903166]	8610844	x	32
160	Sicherheitsventil 3 bar [ersetzt Art.-Nr. 2070425]	2070315	x	40
170	Zylinderschraube M8x30-8.8-A1P	3490178	x	2
180	3-Wege-Umschaltventil federgedämpft [ersetzt Art.-Nr. 2799224]	2799225	x	70
190	Sicherungsfeder D 19	3490063	x	5
200	Umwälzpumpe hocheffizient Wilo Yonos PARA 25/6-13 EEI kleiner 0,23 für Solarpumpengruppe 10[E] [ersetzt Art.-Nr. 2483340, 2071201]	2071666	x	97
	Kleinteilebeutel Verrohrung CSZ-300	7701181	x	46
	Warmwasser Zirkulationspumpe Hocheffizient mit Rückflussverhinderer, Absperrventil und 1 Satz Verschraubungen 1 1/4" IG [ersetzt Art.- Nr. 7701169]	2071191	x	200
	Fit.Übergang G1/2 AG-Rp1/2 Gaszul. Rg/Ms	2070964	x	21
	Flachdichtung 18x12x2 für Gas	3910215	x	3

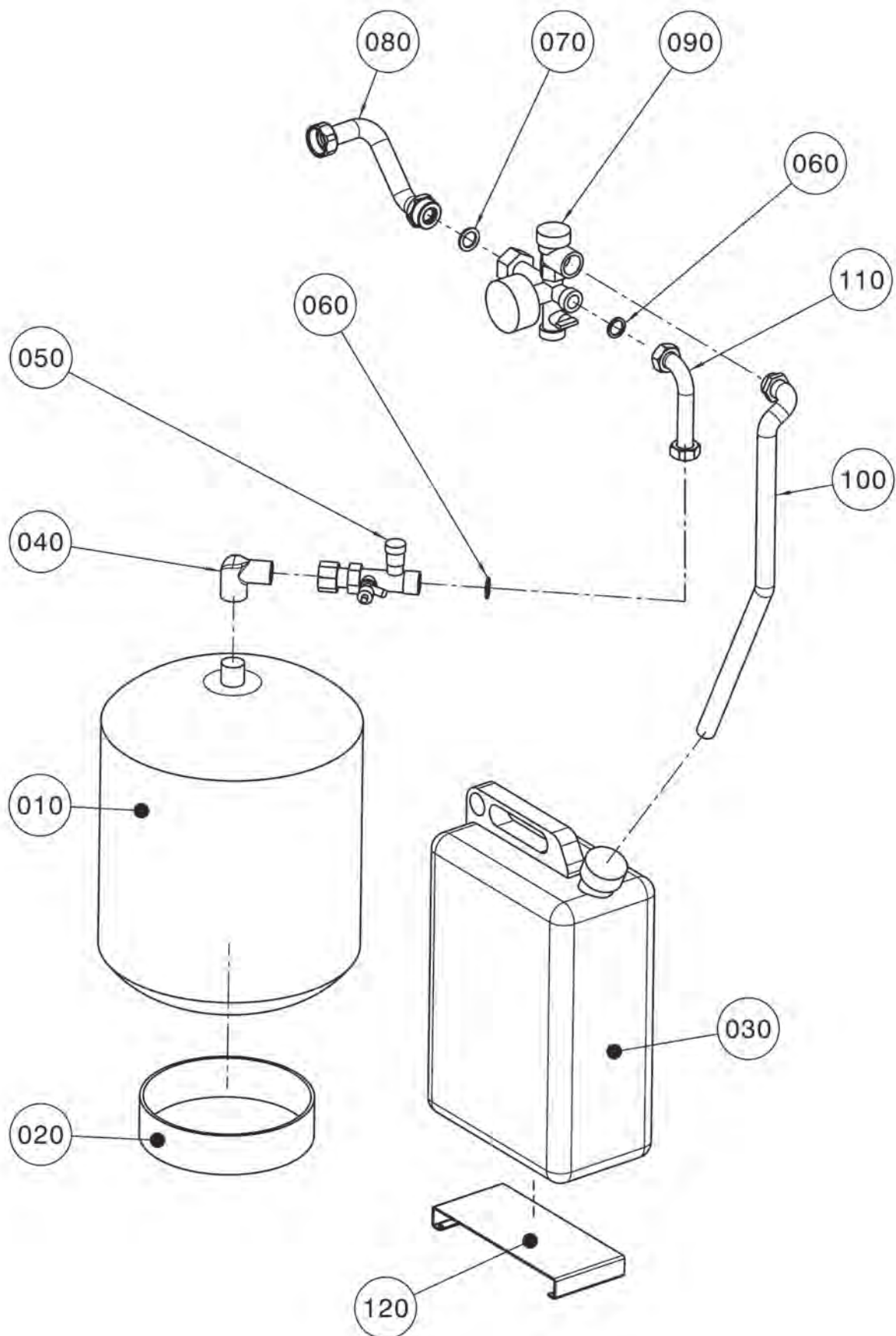
Comfort Line (Hinweis: Therme siehe Abschnitt CGB)

Gasbrennwert-Solar-Zentrale in Modulbauweise

CSZ-11/300, CSZ-20/300, CSZ-24/300

ab Baujahr April 2009 bis Februar 2017

Verrohrung Ausdehnungsgefäß



Gasbrennwert-Solar-Zentrale in Modulbauweise

CSZ-11/300, CSZ-20/300, CSZ-24/300

ab Baujahr April 2009 bis Februar 2017

Verrohrung Ausdehnungsgefäß

Pos	Benennung	Artikelnummer	CSZ	PG
10	Ausdehnungsgefäß Solar 25 Liter	2444212	x	200
20	Aufstellring Ausdehnungsgefäß CSZ-300[-2]	1730671	x	31
30	Auffangbehälter Solarfließigkeit 10l, PE	1730675	x	36
40	Fitting Bogen 90 Grad 3/4" IG/AG Typ 3092 Rotguss	2071213	x	21
50	Kappenventil für Ausdehnungsgefäß DN20	2400445	x	200
60	Flachdichtung 24x17x2,3/4" (10 Stück) (ersetzt Art.-Nr. 3901030, 3903021)	8601930	x	18
70	Dichtung DA 28; DI 19; H=2 EPDM	3910213	x	7
80	Verrohrung Sicherheitsventil	2070967	x	36
90	Sicherheitsgruppe komplett mit Sicherheitsventil und Manometer	2070327	x	66
100	Edelstahlwellschlauch 16x600 unisoliert	2071212	x	38
110	Edelstahlwellschlauch DN16x380 unisoliert	2071200	x	36
120	Aufstellblech RAL9016 CSZ-300[-2]	7701187	x	32
	Sicherheitsventil 6 bar	2070321	x	34

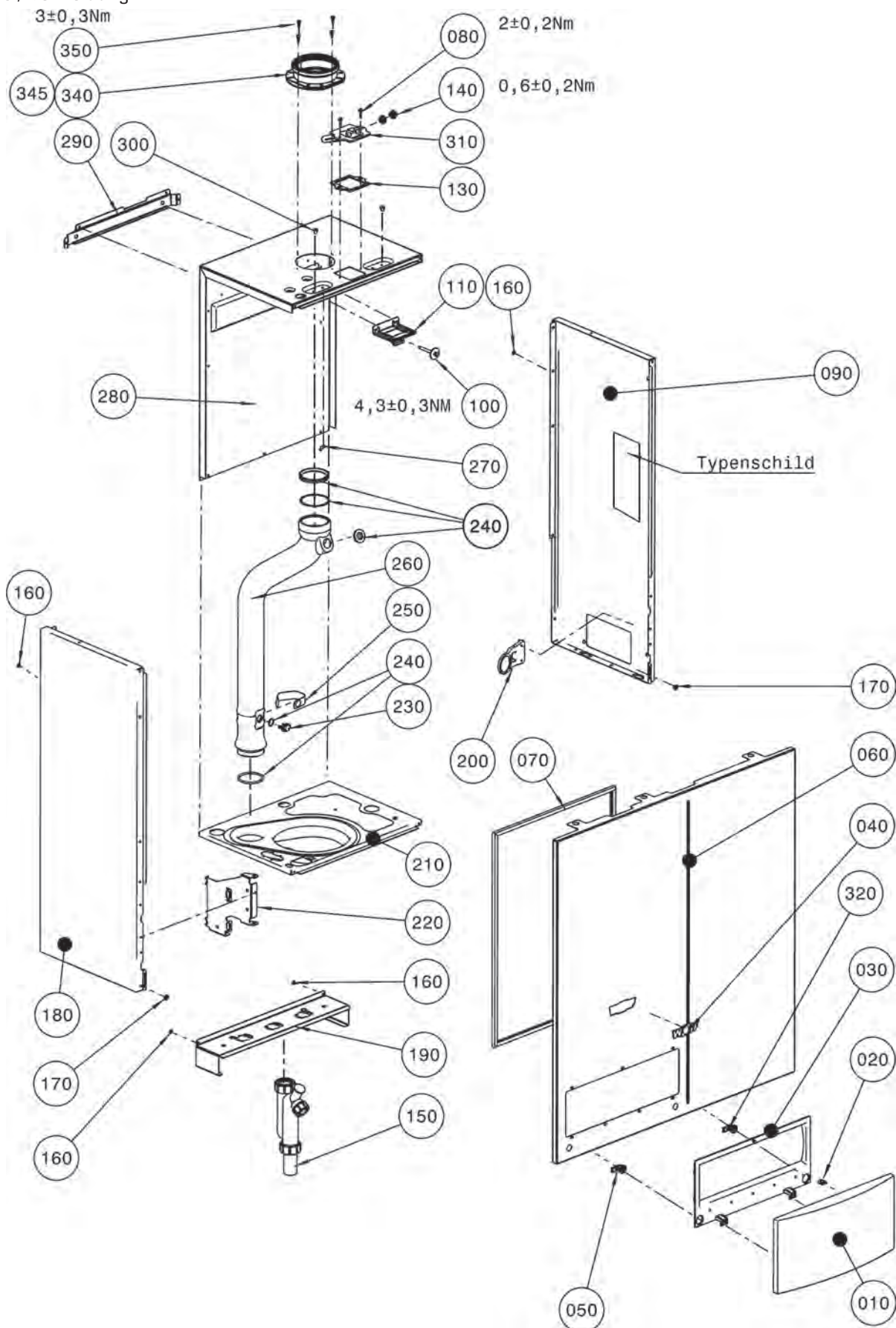
Comfort Line

Gasbrennwert-Zentrale wandh. mit Edelstahl-Schichtensp.

CGW-11/100, CGW-20/120, CGW-24/140

CGW-11/100 ab 08/09-02/17, CGW-20/120 ab 06/04-02/17, CGW-24/140 ab 02/06-02/17

Chassis / Verkleidung



Gasbrennwert-Zentrale wandh. mit Edelstahl-Schichtensp.

CGW-11/100, CGW-20/120, CGW-24/140

CGW-11/100 ab 08/09-02/17, CGW-20/120 ab 06/04-02/17, CGW-24/140 ab 02/06-02/17

Chassis / Verkleidung

Pos	Benennung	Artikelnummer				PG
			CGW-11/100	CGW-20/120	CGW-24/140	
10	Regelungsklappe [ersetzt Art.-Nr. 1710201]	171020199	x	x	x	32
20	Verriegelung für Regelungsklappe	1710228	x	x	x	20
30	Rahmen für Regelungsklappe [ersetzt Art.-Nr. 1710227, 1730239]	171022799	x	x	x	32
40	Firmenschild Wolf geklebt	1720639	x	x	x	15
50	Verschluss für Frontverkleidung [ersetzt Art.- Nr.1710225], [bis KW 32/2005 1Stück]	171022599	x	x	x	12
60	Frontverkleidung komplett	8610102	x	x	x	70
70	Dichtung Brennraumgehäuse	390304299	x	x	x	17
80	Spiralformschraube selbstsch. [25St] [ersetzt Art.-Nr. 3450958]	8602150	x	x	x	21
90	Seitenwand rechts	8610466	x	x	x	36
100	SCHRAUBE 6,3x57 MIT SCHEIBE	3480060	x	x	x	2
110	Halterung Ausdehnungsgefäß	8601515	x	x	x	10
130	Dichtung für Prüfnippel	3903167	x	x	x	3
140	Schraubstopfen für Prüfnippel	172010299	x	x	x	8
150	ET Siphon SH 90 inkl. Kondensatschlauch	8611033	x	x	x	200
160	Fächerscheibe	8710234564	x	x	x	3
170	Distanzscheibe 12x5	3480023	x	x	x	2
180	Seitenverkleidung links komplett	8612726	x	x	x	69
190	Konsole	8601694	x	x	x	16
200	Halteblech für Thermomanometer	8602490	x	x	x	8
210	Brennraumboden	8602613	x	x	x	66
220	Halteblech für Regelung	8602489	x	x	x	8
230	Abgastemperaturwächter 85°C [ersetzt Art.-Nr. 2741063]	8603058	x	x		25
230	Abgastemperaturwächter 100°C [nur 24kW] [ersetzt Art.-Nr. 2744089]	8610798			x	30
240	Dichtungsset Abgasrohr	8603056	x	x	x	30
250	Klammer für Abgastemperaturwächter	2800241	x	x	x	14
260	Abgasrohr [ersetzt Art.-Nr. 1720609]	8603055	x	x	x	37
270	Flachstecker 6,3mm / 45° [ersetzt Art.-Nr. 27 65 701]	2746119	x	x	x	35
280	Rückwand Deckel CGB [ersetzt Art.-Nr. 8601691]	8613061	x	x	x	41
290	Einhängewinkel [L = 740 mm]	8610111	x	x	x	30
300	Distanzhülse	3480092	x	x	x	9
310	Prüfnippel für Bimsch-Messöffnung [ersetzt Art.-Nr. 2600203]	8603057	x	x	x	19
320	Verschluss Frontverkleidung rechts, [entfällt ab Herstellwoche 32/2005]	1730212	x	x	x	13
340	Geräteanschlussflansch CGB DN 100	5900210	x	x	x	30
345	Geräteanschlussflansch CGB DN 96	5900220	x	x	x	27
350	Blechschraube mit Scheibe 4,2x9,5	8188470259	x	x	x	1
	Schaumbanddichtung selbstklebend, zur Gehäuseabdichtung zwischen Pos.090,Pos.180,Pos.210,Pos.280	3720103			x	21
	Schaumbanddichtung selbstklebend, zur Gehäuseabdichtung zwischen Pos. 090, Pos. 180, Pos. 210 und Pos. 280	3720103	x	x		21
	Adapterset für LAF DN 96/63 Brennwert	8612225	x	x	x	17
	Adapterdichtung für Abgasrohr DN 60	8612823	x	x	x	12
	Siphon Mutter G 1 1/4"	2070568	x	x	x	23

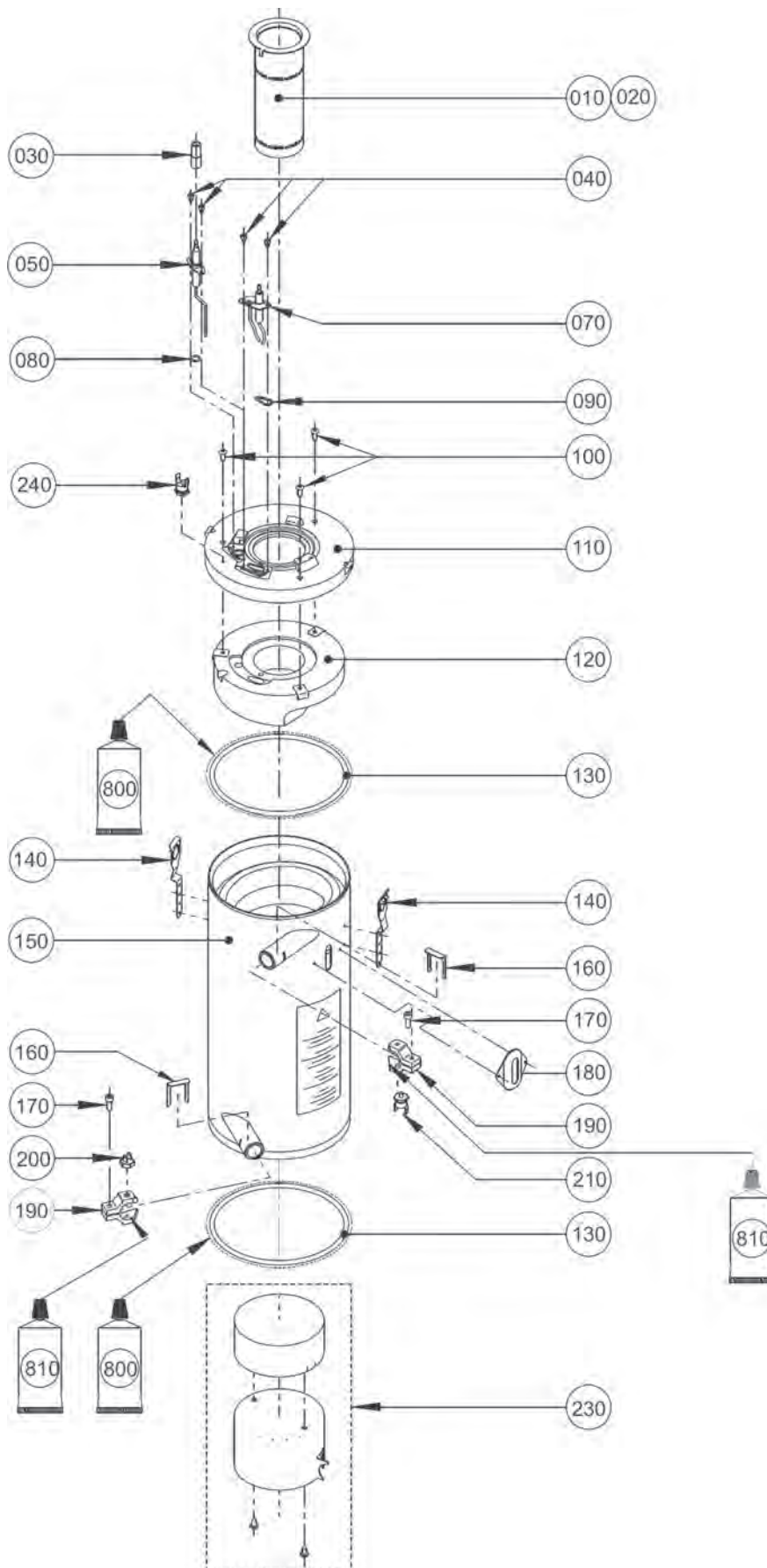
Comfort Line

Gasbrennwert-Zentrale wandh. mit Edelstahl-Schichtensp.

CGW-11/100, CGW-20/120, CGW-24/140

CGW-11/100 ab 08/09-02/17, CGW-20/120 ab 06/04-02/17, CGW-24/140 ab 02/06-02/17

Brennkammer



Gasbrennwert-Zentrale wandh. mit Edelstahl-Schichtensp.

CGW-11/100, CGW-20/120, CGW-24/140

CGW-11/100 ab 08/09-02/17, CGW-20/120 ab 06/04-02/17, CGW-24/140 ab 02/06-02/17

Brennkammer

Pos	Benennung	Artikelnummer				PG
			CGW-11/100	CGW-20/120	CGW-24/140	
10	Gasbrenner für Erdgas CGB/CGS/CGW 20kW [ersetzt Art.-Nr. 2800059], für CGB-[K]-20 und CGS-20/160+ Ausführung Erdgas E und LL	8603046		x		59
10	Gasbrenner Gewebe CGB/CGS/CGW 11kW [ersetzt Art.-Nr. 2800612]	8610797	x			74
20	Gasbrenner Gewebe CGB-[K]/CGS/CGW-20kW, CGB-[K]-24kW [ersetzt Art.-Nr. 2800060], für CGB-[K]-20 und CGS-20/160+ Ausführung Flüssiggas; für TGC-[K]-20 und TGS 20/160+	8603045		x		73
20	Gasbrenner Gewebe CGB-[K]/CGS/CGW-20kW, CGB-[K]-24kW [ersetzt Art.-Nr. 2800060], für CGB-[K]-20 und CGS-20/160+ Ausführung Flüssiggas; für TGC-[K]-20 und TGS-20/160+	8603045			x	73
30	Schutzschlauch für Überwachungselektrode	2799249	x	x	x	1
40	Zylinderschraube DIN912-M4X6-1.4301	3450964	x	x	x	1
50	ET Überwachungselektrode verp.	8603059	x	x	x	27
70	Zündeletrode ab KW 16/2001 11-60kW für Erdgas und Flüssiggas, [ersetzt Art.-Nr. 2796269, 2796268, 8602530]	8603061	x	x	x	34
80	Dichtung für Überwachungselektrode [ersetzt Art.-Nr. 5718612766]	8603034	x	x	x	12
90	Dichtung für Zündeletrode [ersetzt Art.-Nr. 3903158]	8602599	x	x	x	11
100	empty	345002099	x	x	x	2
110	Brennkammer Oberteil [ersetzt Art.-Nr. 1720618]	172061899	x	x	x	40
120	Isolierung für Brennerplatte Oberteil [ersetzt Art.-Nr. 1622558], incl. Einsteckklammern	8603041	x	x	x	56
130	Dichtung Brennkammer CGB-11-24 inkl. Silikonfett 10g [2 St. Dichtungen] [ersetzt Art.-Nr. 3903164]	390316499	x	x	x	27
140	Verschlussfeder für Brennkammer	347993499	x	x	x	10
150	Heizwasserwärmetauscher beschichtet CGB/CGS/CGW 11-24 [ersetzt Art.-Nr. 2900247, 8602297]	8603043	x	x	x	106
160	Clip für Anschlussstück [ersetzt Art.-Nr. 3400044]	340004499	x	x	x	16
170	Zylinderschraube [verzinkt] M6x16	3450914	x	x	x	1
180	Schauglas komplett [ersetzt Art.-Nr. 2000019]	200001999	x	x	x	28
190	Halterung für Fühler HWWT [ersetzt Art.-Nr. 2800240]	8603060	x	x	x	33
200	Temperaturfühler Vorlauf/ Rücklauf [ersetzt Art.-Nr. 2741061, 8603036]	274106199	x	x	x	22
210	Temperaturwächter Vorlauf [ersetzt Art.-Nr. 2741062]	8603038	x	x	x	17
230	Brennkammertopf D118, komplett mit Isolierung 80 mm hoch [ersetzt Art.-Nr. 265180799, 2651807, 260009199, 2600091, 8614089, 1731022]	173102299	x	x	x	55
240	Temperaturwächter-Brennkammerdeckel 170°C [ersetzt Art.-Nr. 2741068]	8610011			x	28
800	Silikonfett 10 Gramm-Beutel [ersetzt Art.-Nr. 3500104], an der Aussenseite von Pos. 130 aufgetragen	8602264			x	27
800	Silikonfett 10 Gramm-Beutel [ersetzt Art.-Nr. 3500104], an der Aussenseite von Pos. 130 auftragen	8602264	x	x		27
810	Wärmeleitpaste 250 g Tube, an den Kontaktfläch. zwischen Pos.150 und Pos.190 auftragen	3500105	x			58
810	Wärmeleitpaste 250 g Tube, an den Kontaktflächen zwischen Pos.150 und Pos..190 auftragen	3500105			x	58
810	Wärmeleitpaste 250 g Tube, an den Kontaktflächen zwischen Pos. 150 und Pos. 190 auftragen	3500105		x		58
	Universalschlüssel CGB-20 [ersetzt Art.-Nr. 1710231]	171023199	x	x	x	20
	Reinigungsbürste Kunststoff für Brennwerttherme [ersetzt Art.-Nr. 2483609]	248360999	x	x	x	29
	Wartungsset CGB/CGS/CGW 11-24kW [ersetzt Art.-Nr. 8603017]	2745709	x	x	x	42
	Umrüstsatz Erdgas auf Flüssiggas CGB-20	8602667		x		79
	Umrüstsatz Erdg. auf Flüssigg. 24 kW	8610610			x	32
	Umrüstsatz CGB-11 Erdgas E auf Erdgas LL bzw. Erdgas LL auf Erdgas E	8610612	x			31
	Umrüstsatz Flüssiggas auf Erdgas CGB-20/24	8602698		x		26
	Reinigungsset für alle Gasbrennwertthermen bis 20kW	8603194	x			64
	Umrüstsatz Flüssigg.auf Erdg. 24 kW	8610611			x	31
	Umrüstset Heiz- auf Kombitherme CGB-20, Hinweis: Auswahlkennzeichen [Kreuz]nur bei CGB-K-20	8602668		x		134
	Umrüstset Heiz- auf Kombitherme CGB-20, Hinweis: Auswahlkennzeichen [Kreuz]nur bei CGB-K-24	8602668			x	134
	Umrüstset Kombi- auf Heiztherme CGB-20/24, Hinweis: Auswahlkennzeichen [Kreuz]nur bei CGB-20	8602708		x		44
	Umrüstset Kombi- auf Heiztherme CGB-20/24, Hinweis: Auswahlkennzeichen [Kreuz]nur bei CGB-24	8602708			x	44
	Reinigungsset für alle Gasbrennwertthermen bis 20kW	8603194		x	x	64

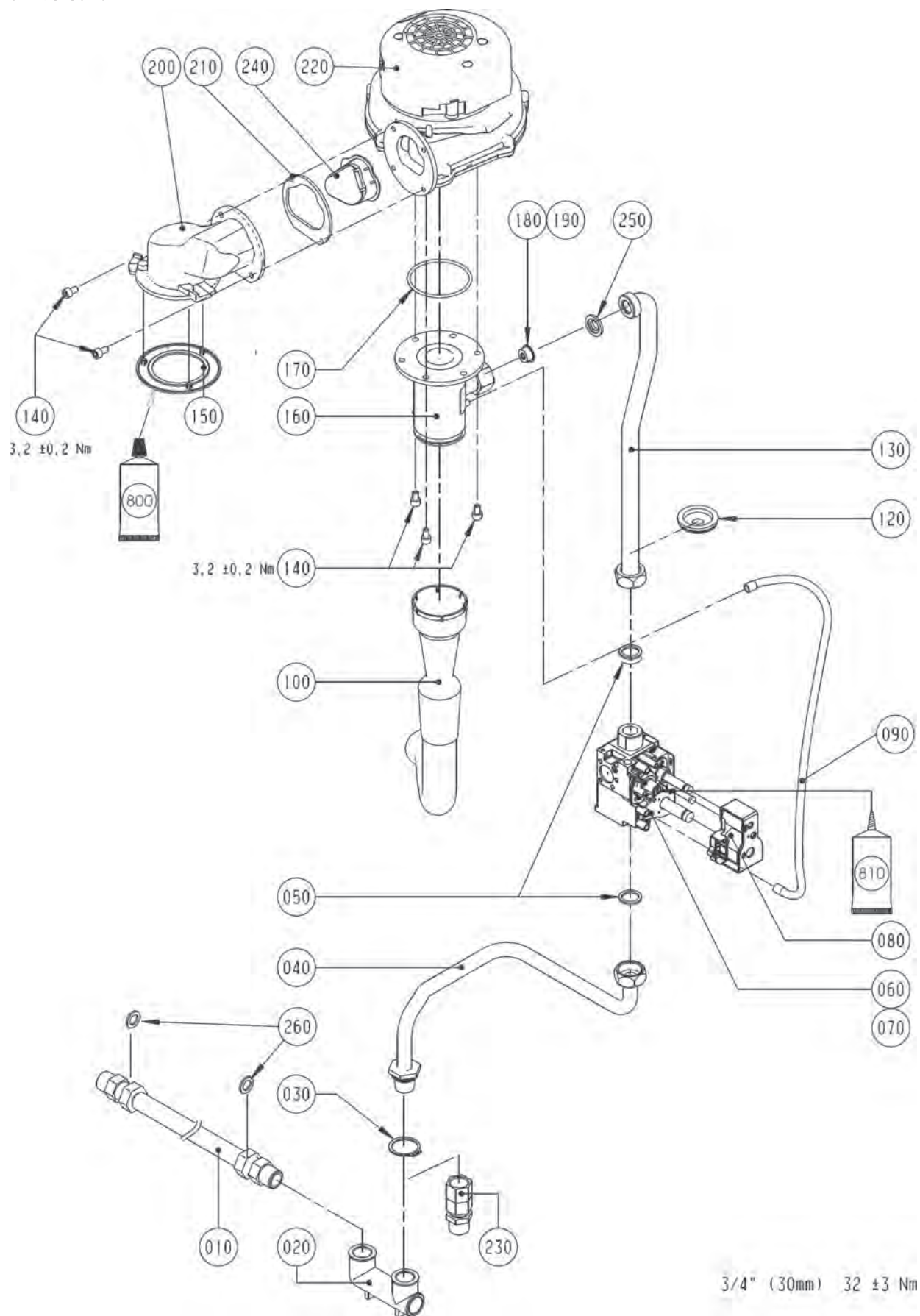
Comfort Line

Gasbrennwert-Zentrale wandh. mit Edelstahl-Schichtensp.

CGW-11/100, CGW-20/120, CGW-24/140

CGW-11/100 ab 08/09-02/17, CGW-20/120 ab 06/04-02/17, CGW-24/140 ab 02/06-02/17

Gas-Luft-Verbund



Gasbrennwert-Zentrale wandh. mit Edelstahl-Schichtensp.

CGW-11/100, CGW-20/120, CGW-24/140

CGW-11/100 ab 08/09-02/17, CGW-20/120 ab 06/04-02/17, CGW-24/140 ab 02/06-02/17

Gas-Luft-Verbund

Pos	Benennung	Artikelnummer				PG
			CGW-11/100	CGW-20/120	CGW-24/140	
30	Sicherungsring D28	3479932	x	x	x	5
40	Verrohrung Gasanschluss zu GKV	2013013	x	x	x	35
50	Flachdichtung 24x17x2,3/4" [10 Stück] [ersetzt Art.-Nr. 3901030, 3903021]	8601930	x	x	x	18
60	Gaskombiventil SIT 848 Sigma [ersetzt Art.-Nr. 8603051, 2796036], [incl. Pos. 080]	279603699	x	x	x	78
70	Gaskombiventil TGC für Belgien SIT 848 Sigma, [incl. Pos.080 verpackt]	8603141		x		78
70	Gaskombiventil TGC für Belgien SIT 848 Sigma, [incl. Pos. 080 verpackt]	8603141	x			78
70	Gaskombiventil TGC für Belgien SIT 848 Sigma, [incl. Pos. 080 verpackt]	8610881			x	78
80	Doppelspule GKV [ersetzt Art.-Nr. 2796124]	8603317	x	x	x	50
90	Anschlussschlauch Mixer	2796283	x	x	x	7
100	Ansaugrohr	1720619	x	x	x	17
120	Dichtungsstülle Rohrdurchführung GG [ersetzt Art.-Nr. 3910401, 3900005, 390000599]	391040199	x	x	x	7
130	Verrohrung GKV zu Ventilator [ersetzt Art.-Nr. 2013014]	201301499	x	x	x	36
140	Zylinderschraube M6x12	3490171	x	x	x	1
150	Brennerdichtung ab 11/99 für Druckgussadapter [1 Stück] [3 Noppen] TGB 11-20, CGB 11-24 [ersetzt Art.-Nr. 3903127]	8601933	x	x	x	27
160	Mischkammer D21 CGB-24; CGB-35	1730126			x	34
160	Mischkammer Venturi D17	172061799		x		35
160	Mischkammer Venturi D14	173013599	x			36
170	Dichtung Mischkammer zu Gasgebläse [ersetzt Art.-Nr. 3903014]	8603049	x	x	x	19
180	Gasdrosselblende grün 430 [ersetzt Art.-Nr. 1720523], nur bei Erdgas E/H	8610878	x			11
180	Gasdrosselblende, Weiß [ersetzt Art.- Nr. 1720522, 8602143, 8613732], nur bei Erdgas E/H	172052299			x	19
180	Gasdrosselblende orange 580 [ersetzt Art.-Nr. 1720532], nur bei Erdgas E [TGC-E(S)B]	172053299		x		9
190	Gasdrosselblende grün 430 [ersetzt Art.-Nr. 1720523], nur bei Flüssiggas B/P	8610878		x		11
190	Gasdrosselblende, Rot 510 [ersetzt Art.- Nr. 1720520, 8602141, 8613730], nur bei Flüssiggas P	172052099			x	19
190	Gasdrosselblende, Gelb 660 [ersetzt Art.- Nr. 1720021, 8602142, 8613731], nur bei Erdgas LL	172052199	x			19
200	Übergangrohr [ersetzt Art.-Nr. 1720616]	8610187	x	x	x	46
210	Flachdichtung für Übergangrohr [ersetzt Art.-Nr. 3903039, 3910019]	8603048	x	x	x	25
220	Gebläse für CGB/CGS/CGW 11-24	8603047	x	x	x	96
230	Anschlusset Gaseintritt Heizwasservor- und Rücklauf [Satz]	8600065	x	x	x	37
240	Rückströmklappe	1730238	x	x	x	21
250	Gasdichtung selbstklemmend D 24	8611174	x	x	x	19
800	Silikonfett 10 Gramm-Beutel [ersetzt Art.-Nr. 3500104], an der Unters. von Pos. 140 auftragen	8602264	x	x	x	27

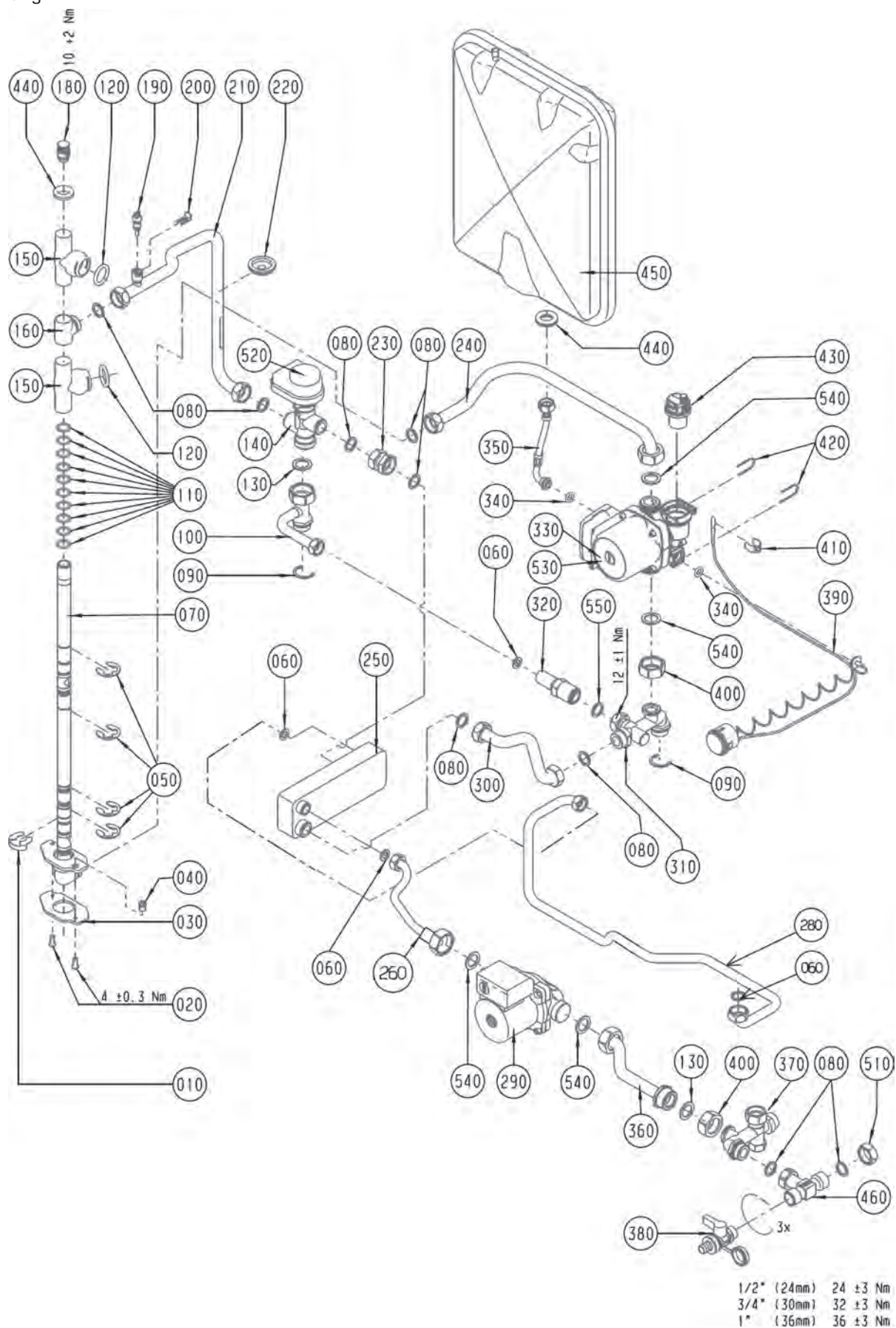
Comfort Line

Gasbrennwert-Zentrale wandh. mit Edelstahl-Schichtensp.

CGW-11/100, CGW-20/120, CGW-24/140

CGW-11/100 ab 08/09-02/17, CGW-20/120 ab 06/04-02/17, CGW-24/140 ab 02/06-02/17

Verrohrung



Gasbrennwert-Zentrale wandh. mit Edelstahl-Schichtensp.

CGW-11/100, CGW-20/120, CGW-24/140

CGW-11/100 ab 08/09-02/17, CGW-20/120 ab 06/04-02/17, CGW-24/140 ab 02/06-02/17

Verrohrung

Pos	Benennung	Artikelnummer				PG
			CGW-11/100	CGW-20/120	CGW-24/140	
10	Steckklammer D19, [auch in Pos. 110 enthalten]	343001399	x	x	x	7
20	Linsenschraube mit Innensechskant M6x16	3480093	x	x	x	5
30	Dichtung für Schwenkverrohrung, [auch in Pos. 110 enthalten]	3903165	x	x	x	9
40	Einstellschraube Schwenkverrohrung	3400034	x	x	x	6
50	Sicherungsscheibe, [auch in Pos. 110 enthalten]	3430011	x	x	x	7
60	Flachdichtung D18,5x11x2,1/2" [10 Stk.] [ersetzt Art.-Nr. 3903020]	8601929	x	x	x	18
70	Drehdurchführung komplett [ersetzt Art.-Nr. 2013027]	201302799	x	x	x	70
80	Flachdichtung 24x17x2,3/4" [10 Stück] [ersetzt Art.-Nr. 3901030, 3903021]	8601930	x	x	x	18
90	Sicherungsring D28	3479932	x	x	x	5
100	Verrohrung Heizungsvorl. 3-Wege-Ventil	201301099	x	x	x	33
110	Dichtungsset Schwenkverrohrung Brennkammer	8603054	x	x	x	42
120	O-Ring für Wärmetauscher 26x5 11-20kW [10Stück] [ersetzt Art.-Nr. 3903011], [auch in Pos. 110 enthalten]	8601928	x	x	x	36
130	Flachdichtung 30x21x2,1 [10 Stück] [ersetzt Art.-Nr. 3903022]	8601931	x	x	x	19
140	3-Wege-Umschaltventil federgedämpft [ersetzt Art.-Nr. 2799224], [ab 2001]	2799225	x	x	x	70
150	Schiebestück Drehdurchführung [ersetzt Art.-Nr. 2013028]	201302899	x	x	x	31
160	Vorlaufanschluss Drehdurchführung	2013031	x	x	x	21
180	Entlüftungsventil G 3/8"	2011225	x	x	x	10
190	Vorlauffühler CGB/CGS/CGW/MGK-[2]/COB/ TOB,CGG-1K Rücklauffühler GU-2/GG-2/ TGU/TGG/CGU-2/CGG-2 [ersetzt Art.-Nr. 2741058, 8601886]	274105899	x	x	x	44
200	Clip für Durchmesser 8mm [ersetzt Art.-Nr. 3400046]	340004699	x	x	x	17
210	Verrohr. 3-Wege-Umschaltventil zu HWWT CGB-20	201301199	x	x	x	32
220	Dichtungsstülle Rohrdurchführung GG [ersetzt Art.-Nr. 3910401, 3900005, 390000599]	391040199	x	x	x	7
230	Doppelverschraubung	2013021	x	x	x	22
240	Verrohrung Heizkreispumpe zu HWWT	2013015	x	x	x	33
250	Warmwasser-Wärmetauscher bis 28kW [ersetzt Art.-Nr. 2980005]	298000599	x	x	x	61
260	Verrohrung Speicherladepumpe zu WT CGW mit Rückflussverhinderer-Patrone	2070951		x	x	36
260	Verrohrung Speicherladepumpe - WT mit RV	2071362	x			34
280	Verrohrung WWWT - Speicher, [ohne O-Ringe]	2070919	x	x	x	40
290	Ladepumpe Speicher Wilo ZRS 15/2-2 Ku [ersetzt Art.- Nr. 2014552, 8603111]	201455299	x	x	x	78
300	Verrohrung Warmwasserwärmetauscher zu Verteilerblock-Heizungsrücklauf	2013063	x	x	x	27
310	Verteilerblock Heizungsrücklauf	2013049	x	x	x	33
320	Überstromventil [ersetzt Art.- Nr. 2011142, 8603031]	201114299	x	x	x	50
330	Heizkreispumpe 3-stufig Wilo RSL 15/6.7 HE-3 C Ku [ersetzt Art.-Nr. 2015112]	8602721	x	x	x	78
340	Dichtung für Anschluss HKP [ersetzt Art.-Nr. 3903013]	8603050	x	x	x	15
350	Schlauch für Druckausdehnungsgefäß	2796292	x	x	x	23
360	Verrohrung Ladepumpe Kaltwasserzulauf	2070235	x	x	x	32
370	Verteilerblock komplett, [incl. Verschlusskappe 1/2"]	2070231	x	x	x	36
380	KFE-Hahn R 1/2"	4478246091	x	x	x	42
390	Thermomanometer [ersetzt Art.- Nr. 2039066, 8603035]	203906699	x	x	x	36
400	Überwurfmutter 1"	2011908	x	x	x	11
410	Halteklammer D 18	3479900	x	x	x	3
420	Sicherungsklammer für Pumpe [ersetzt Art.-Nr. 3479936]	347993699	x	x	x	16
430	Automatischer Entlüftereinsatz CGB-11-24; CGB-2-11-24 [ersetzt Art.-Nr. 2011335]	8603053	x	x	x	27
440	Dichtung Ausdehnungsgefäß [ersetzt Art.- Nr. 1710223]	3903043	x	x	x	8
450	Ausdehnungsgefäß [12 Liter] [ersetzt Art.-Nr. 2020000]	202000099	x	x	x	68
460	T-Stück 3/4AG - 3/4M - 1/2"IG	2070275	x	x	x	29
470	O-Ring 17,12 x 2,62 verp. [10 Stück] [ersetzt Art.-Nr. 3903166]	8610844	x	x	x	32
490	Flachdichtung 24x17x2,3/4" [10 Stück] [ersetzt Art.-Nr. 3901030, 3903021]	8601930		x	x	18

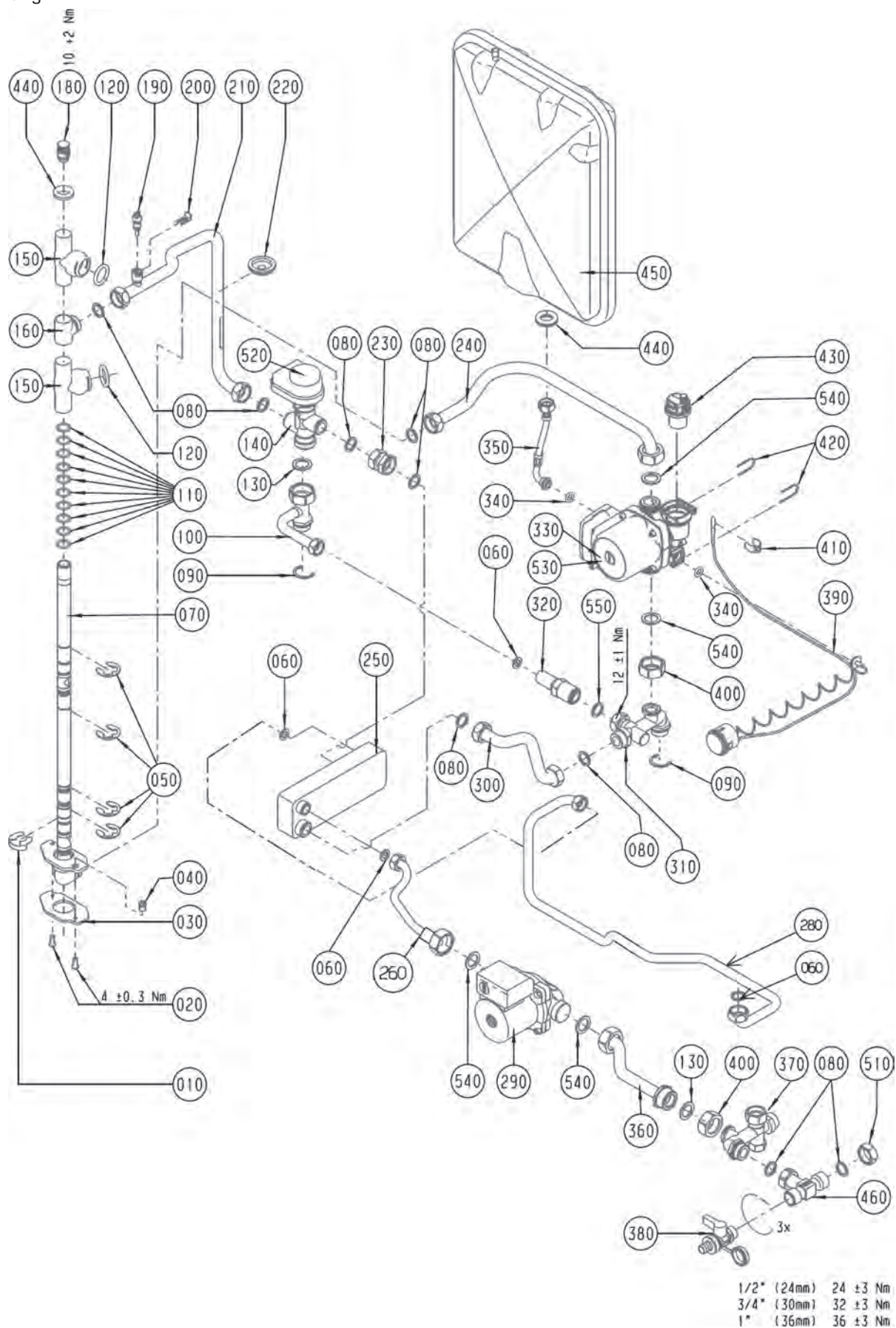
Comfort Line

Gasbrennwert-Zentrale wandh. mit Edelstahl-Schichtensp.

CGW-11/100, CGW-20/120, CGW-24/140

CGW-11/100 ab 08/09-02/17, CGW-20/120 ab 06/04-02/17, CGW-24/140 ab 02/06-02/17

Verrohrung



Gasbrennwert-Zentrale wandh. mit Edelstahl-Schichtensp.

CGW-11/100, CGW-20/120, CGW-24/140

CGW-11/100 ab 08/09-02/17, CGW-20/120 ab 06/04-02/17, CGW-24/140 ab 02/06-02/17

Verrohrung

Pos	Benennung	Artikelnummer				PG
			CGW-11/100	CGW-20/120	CGW-24/140	
510	Verschlusskappe G 3/4" Messing [ersetzt Art.-Nr. 2482847]	2410025	x	x	x	16
520	Motor für 3-Wege-Umschaltventil	2744052	x	x	x	50
530	Heizkreispumpe geregelt Grundfos UPER 15-60 CACAO [ersetzt Art.-Nr. 2070421]	8611291	x	x	x	85
530	Hocheffizienzpumpe EEI kleiner 0,23 Grundfos UPM-15-70 CACAO [ersetzt Art.Nr. 8611291, 2070874]	8612809	x	x	x	96
540	Flachdichtung D30xD21x2,1 [G1"] EPDM [ersetzt Art.-Nr. 3910187]	8612427	x	x	x	12
550	Flachdichtung D24xD17x2 [G3/4"] EPDM [ersetzt Art.-Nr. 3910264]	391026499	x	x	x	17
	O-Ring 17,12 x 2,62 verp. [10 Stück] [ersetzt Art.-Nr. 3903166]	8610844	x	x	x	32
	Doppelfederklammer D18	349006499	x	x	x	9
	Sicherungsring DIN 472 - 18 x 1 1.4310	3490331	x	x	x	5
	Rückflussverhinderer für CGW, CS [ersetzt Art.-Nr. 2070280]	8610841	x	x	x	14
	Silikonspray Berusil P 140, 300 ml [ersetzt Art.-Nr. 3501566]	350156699	x	x	x	51
	Verrohrungen mit Rückflussverhinderer CGW [Ausführung bis April 2009]	8613509	x	x	x	51
	Winkelstück 3/4AG 1/2M	2070276	x	x	x	25

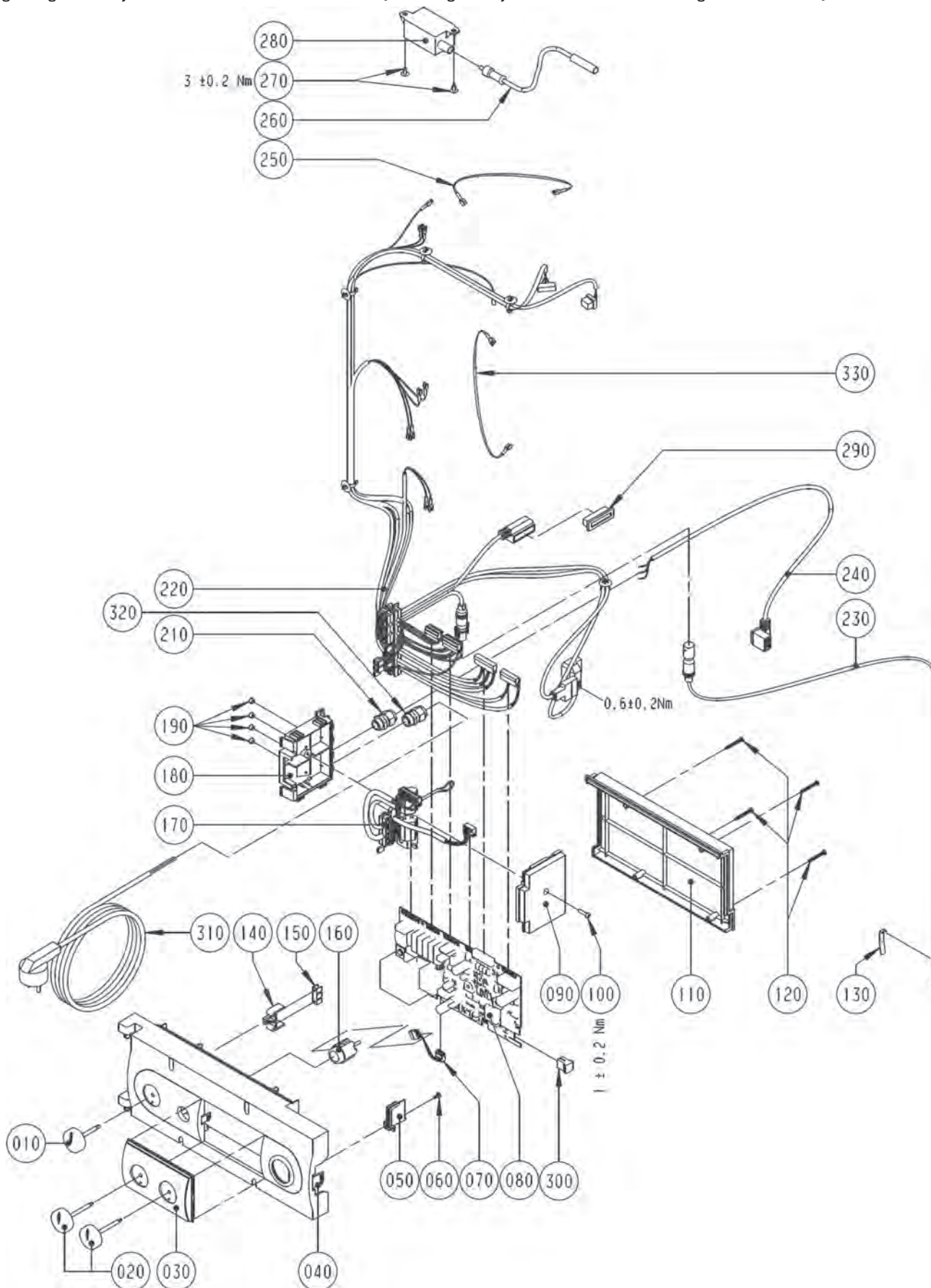
Comfort Line

Gasbrennwert-Zentrale wandh. mit Edelstahl-Schichtensp.

CGW-20/120

CGW-20/120

Regelung bis Baujahr KW 29/2005 CGW-20/160 (Achtung: ab Bj. KW 30/2005 siehe folgende 2 Seiten)



Gasbrennwert-Zentrale wandh. mit Edelstahl-Schichtensp.

CGW-20/120

CGW-20/120

Regelung bis Baujahr KW 29/2005 CGW-20/160 (Achtung: ab Bj. KW 30/2005 siehe folgende 2 Seiten)

Pos	Benennung	Artikelnummer	CGW-20/120	PG
10	Drehknopf Netzschalter [ersetzt Art.-Nr. 1710215]	171021599	x	21
20	Drehknopf Temperaturwähler [ersetzt Art.- Nr. 1710216]	171021699	x	10
30	Fronteinsatz Regelungsgehäuse	1710206	x	13
40	Regelungsgehäuse	1710205	x	28
50	Deckel für Parameterstecker	1710218	x	4
60	Plastofastschraube 4x8	3451010	x	1
70	Kabel für LED	2799247	x	10
80	Regelungsplatine CGB/MGK-130-300 [ersetzt Art.-Nr. 8603039, 2799250]	279925099	x	96
100	Schraube 4x16	3451005	x	3
110	Regelungsgehäuse-Deckel	1710207	x	21
120	Plastofastschraube 3,5x30	3451011	x	1
140	Halter für Erdungsverbinder	1710221	x	4
150	Schutzleiter-Verbinder 6-polig	2799115	x	6
160	Entstörungstaste [ersetzt Art.-Nr. 2741064]	8603037	x	27
180	Elektroanschlusskasten, [n.m.Lieferbar,Ersatz Art.Nr.2744283]	1710204	x	17
190	Verschlussstopfen für Elektroanschlusskasten, [n.m.Lieferbar,Ersatz Art.Nr.2744283]	1720104	x	2
200	Brücke CGB, [n.m.Lieferbar,Ersatz Art.Nr.2744283]	2799248	x	5
210	Kabelverschraubung M16 Klemmber. 3-10	3210417	x	5
220	Kabelsatz intern, Regelungsplatine, Gasgebläse, Vorlauf-, Rückl.- und Speicherfühler, Gasventil, Temperaturw., 3-We- gev., Erdungsanschl., Heizkeispumpe, Zündtr., Überw. elektr.]	279923999	x	59
230	Elektronischer Speicherfühler [2M] mit Stecker, Zuluft- und Lamellen- fähler BWL-1[ersetzt Art.-Nr. 8601905, 2799054]	279905499	x	200
240	Kabel für Speicherladepumpe, [angeschlossen an: Speicherladepumpe]	2799260	x	21
250	Erdungsverbindungsleitung [ersetzt Art.-Nr. 8611294], [angeschlossen an: Zündelektrode, Gasgebläse]	8611295	x	6
260	Zündleitung [ersetzt Art.-Nr. 8601906, 2799090, 2799099], [angeschlossen an: Zündelektrode]	8602532	x	40
270	Blechschraube mit Scheibe 4,2x9,5	8188470259	x	1
280	Zündtrafo [ersetzt Art.-Nr. 8602259, 2795502]	279550299	x	35
310	Schukostecker mit Kabel	2744032	x	21
320	Kabelverschraubung M16 Klemmbereich 2-7	2796311	x	7
	Regelung komplett	2741067	x	120

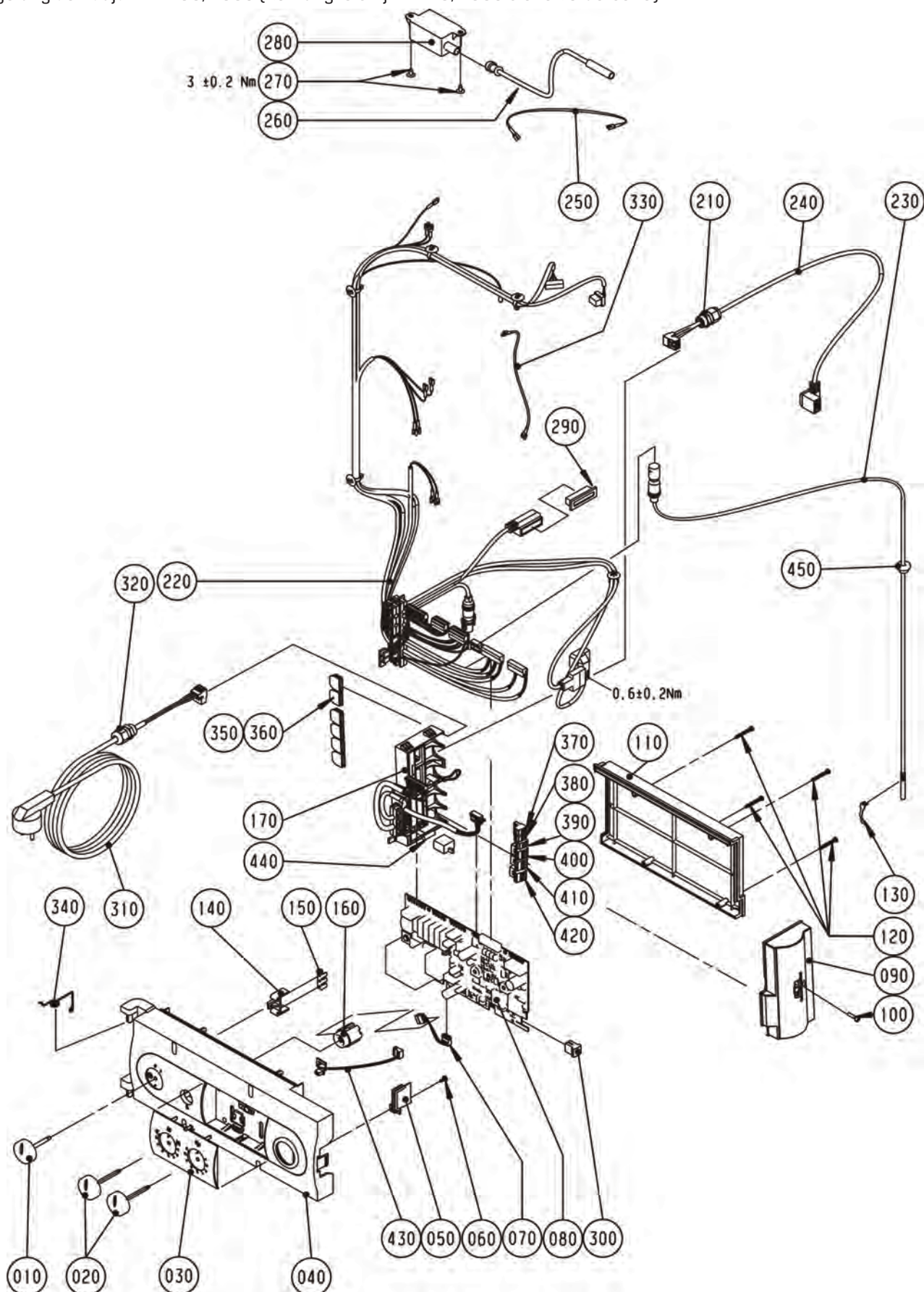
Comfort Line

Gasbrennwert-Zentrale wandh. mit Edelstahl-Schichtensp.

CGW-11/100, CGW-20/120, CGW-24/140

CGW-11/100 ab 08/09-02/17, CGW-20/120 ab 06/04-02/17, CGW-24/140 ab 02/06-02/17

Regelung ab Baujahr KW 30/2005 [Achtung: bis Bj. KW 29/2005 siehe Vorderseite]



Gasbrennwert-Zentrale wandh. mit Edelstahl-Schichtensp.

CGW-11/100, CGW-20/120, CGW-24/140

CGW-11/100 ab 08/09-02/17, CGW-20/120 ab 06/04-02/17, CGW-24/140 ab 02/06-02/17

Regelung ab Baujahr KW 30/2005 [Achtung: bis Bj. KW 29/2005 siehe Vorderseite]

Pos	Benennung	Artikelnummer				PG
			CGW-11/100	CGW-20/120	CGW-24/140	
10	Drehknopf Netzschalter [ersetzt Art.-Nr. 1710215]	171021599	x	x	x	21
20	Drehknopf Temperaturwähler [ersetzt Art.- Nr. 1710216]	171021699	x	x	x	10
30	Fronteinsatz Regelungsgehäuse	1710206	x	x	x	13
40	Regelungsgehäuse	1710205	x	x	x	28
50	Deckel für Parameterstecker	1710218	x	x	x	4
60	Plastofastschraube 4x8	3451010	x	x	x	1
70	Kabel für LED	2799247	x	x	x	10
80	Regelungsplatine CGB/MGK-130-300 [ersetzt Art.-Nr. 8603039, 2799250]	279925099	x	x	x	96
90	Anschlußkasten Oberteil GBR [ersetzt Art.- Nr. 1730246]	173024699		x	x	19
90	Anschlußkasten Oberteil GBR [ersetzt Art.- Nr. 1730246], [n.m.Lieferbar,Ersatz Art.Nr.27 44 283]	173024699	x			19
100	Schraube 4x16	3451005	x	x	x	3
110	Regelungsgehäuse-Deckel	1710207	x	x	x	21
120	Plastofastschraube 3,5x30	3451011	x	x	x	1
140	Halter für Erdungsverbinder	1710221	x	x	x	4
150	Schutzleiter-Verbinder 6-polig	2799115	x	x	x	6
160	Entstörungstaste [ersetzt Art.-Nr. 2741064]	8603037	x	x	x	27
170	Set Kabelsatz extern [inklusive Elektroanschlusskasten]	2744283	x			48
170	Set Kabelsatz extern [inklusive Elektroanschlusskasten], [angeschlossen an: Regelungsplatine]	2744283		x	x	48
210	Kabelverschraubung M16 Klemmber. 3-10	3210417	x	x	x	5
220	Kabelsatz intern, Regelungsplatine, Gasgebläse, Vorlauf-, Rückl.- und Speicherfühler, Gasventil, Temperaturw., 3-Wegev., Erdungsanschl., Heizkeispumpe, Zündtr., Überw. elektr.]	279923999	x	x	x	59
230	Elektronischer Speicherfühler [2M] mit Stecker, Zuluft- und Lamellen- fähler BWL-1(ersetzt Art.-Nr. 8601905, 2799054]	279905499	x	x	x	200
240	Speicherladepumpenkabel mit Zugentlastung, [angeschlossen an: Speicherladepumpe]	2744212	x	x	x	20
250	Erdungsverbindungsleitung [ersetzt Art.-Nr. 8611294], [angeschlossen an: Zündelektrode, Gasgebläse]	8611295	x	x	x	6
260	Zündleitung [ersetzt Art.-Nr. 8601906, 2799090, 2799099], [angeschlossen an: Zündelektrode]	8602532	x	x	x	40
270	Blechschrabe mit Scheibe 4,2x9,5	8188470259	x	x	x	1
280	Zündtrafo [ersetzt Art.-Nr. 8602259, 2795502]	279550299	x	x	x	35
300	Parameterstecker 24kW [ersetzt Art.-Nr. 2744055, 8610859]	274405599			x	34
300	Parameterstecker 20kW für Hocheffizienzpumpe [ersetzt Art.-Nr. 2744641]	274464199		x		33
300	Parameterstecker 11kW für Hocheffizienzpumpe [ersetzt Art.-Nr. 2744758]	274475899	x			33
300	Parameterstecker 24kW für hocheffizienz Pumpe [ersetzt Art.-Nr. 2744759]	274475999			x	33
310	Netzanschlussleitung mit Schukostecker [ersetzt Art.-Nr. 2744211, 8905088]	274421199	x	x	x	29
320	Kabelverschraubung M16 Klemmbereich 2-7	2796311	x	x	x	7
330	Verbindungsleitung für TW	2744093			x	13
340	Schenkelfeder für Regelung Wandgeräte	3490147	x	x	x	7
350	Anschlusskabel Einlegeteil M16 offen	1730252	x	x	x	3
360	Anschlusskabel Einlegeteil M16 geschlossen	1730253	x	x	x	3
370	STECKER-GEGEN TOPONE 2-POL. GRAU	2794061	x	x	x	17
380	Gegenstecker 2-polig grün eBus [ersetzt Art.-Nr. 2794066]	279406699	x	x	x	17
390	Gegenstecker 3-polig weiß [ersetzt Art.-Nr. 2794071]	279407199	x	x	x	16
400	Gegenstecker 3-polig blau [ersetzt Art.-Nr. 2794073]	279407399	x	x	x	16
410	STECKER-GEGEN TOPONE 2-POL. GELB	2794067	x	x	x	17
420	Gegenstecker 3-polig grau [ersetzt Art.-Nr. 2794069]	279406999	x	x	x	16
430	Platine mit Buchsenleiste	2744131	x	x	x	21
440	Sicherung flink 3,15 A [10 Stück] - alle Thermen [ersetzt Art.-Nr. 2738180]	8601881	x	x	x	21
	Regelung komplett	2741067	x	x	x	120
	Sicherungsklemme 503 Si/ 1 GW VDE 1-pol.	2772205	x	x	x	10

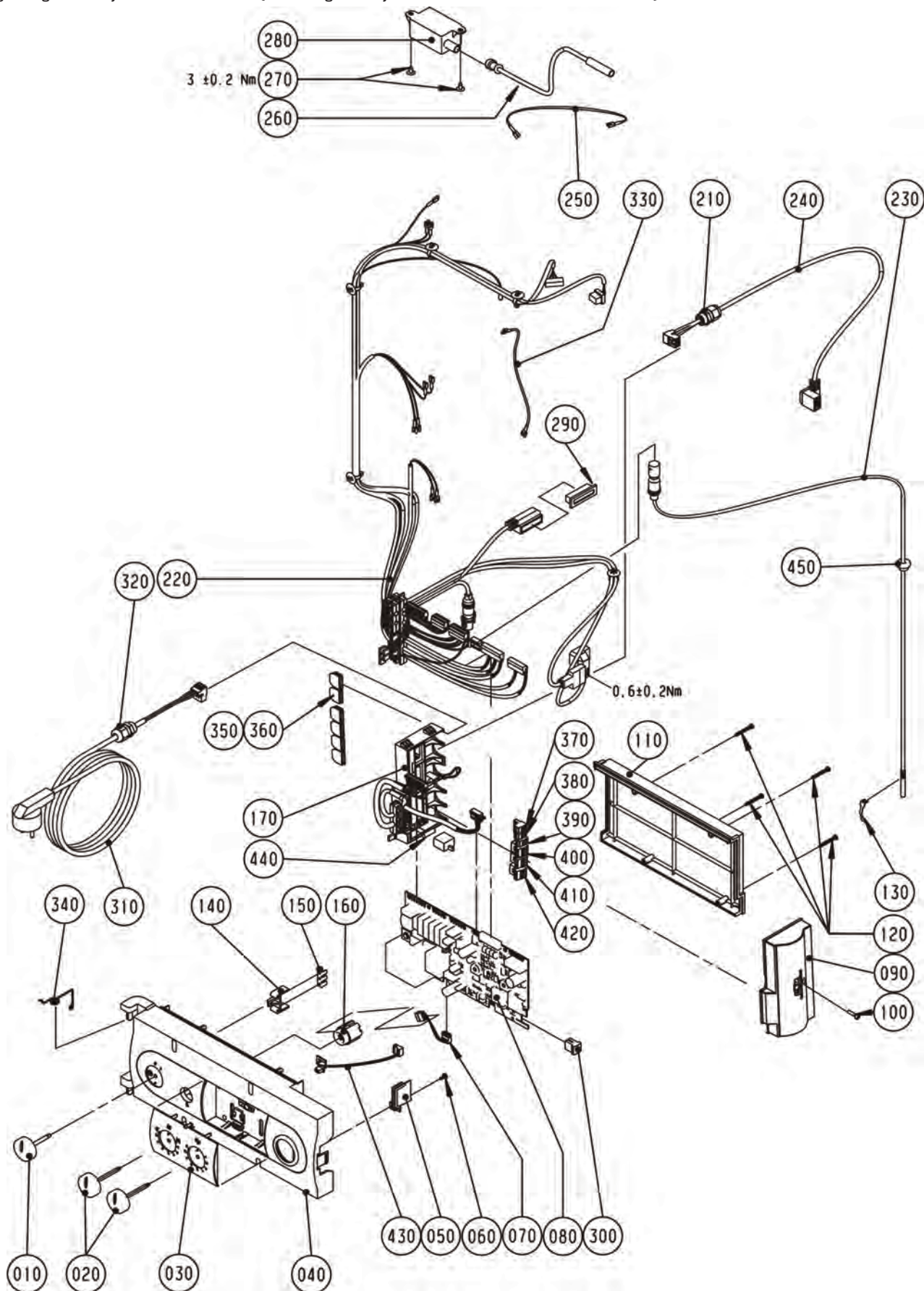
Comfort Line

Gasbrennwert-Zentrale wandh. mit Edelstahl-Schichtensp.

CGW-11/100, CGW-20/120, CGW-24/140

CGW-11/100 ab 08/09-02/17, CGW-20/120 ab 06/04-02/17, CGW-24/140 ab 02/06-02/17

Regelung ab Baujahr KW 30/2005 [Achtung: bis Bj. KW 29/2005 siehe Vorderseite]



Gasbrennwert-Zentrale wandh. mit Edelstahl-Schichtensp.

CGW-11/100, CGW-20/120, CGW-24/140

CGW-11/100 ab 08/09-02/17, CGW-20/120 ab 06/04-02/17, CGW-24/140 ab 02/06-02/17

Regelung ab Baujahr KW 30/2005 (Achtung: bis Bj. KW 29/2005 siehe Vorderseite)

Pos	Benennung	Artikelnummer	CGW-11/100	CGW-20/120	CGW-24/140	PG
	Funkaußenfühler drahtlos	2744081	x	x	x	200
	Analoge Funkfernbedienung	2744200	x	x	x	200
	Batterie Lithium 1/2 AA 3,6V	2744645	x	x	x	36
	Empfänger für Funkaußenfühler (inkl. DCF-Funkuhr)	2744209	x	x	x	200

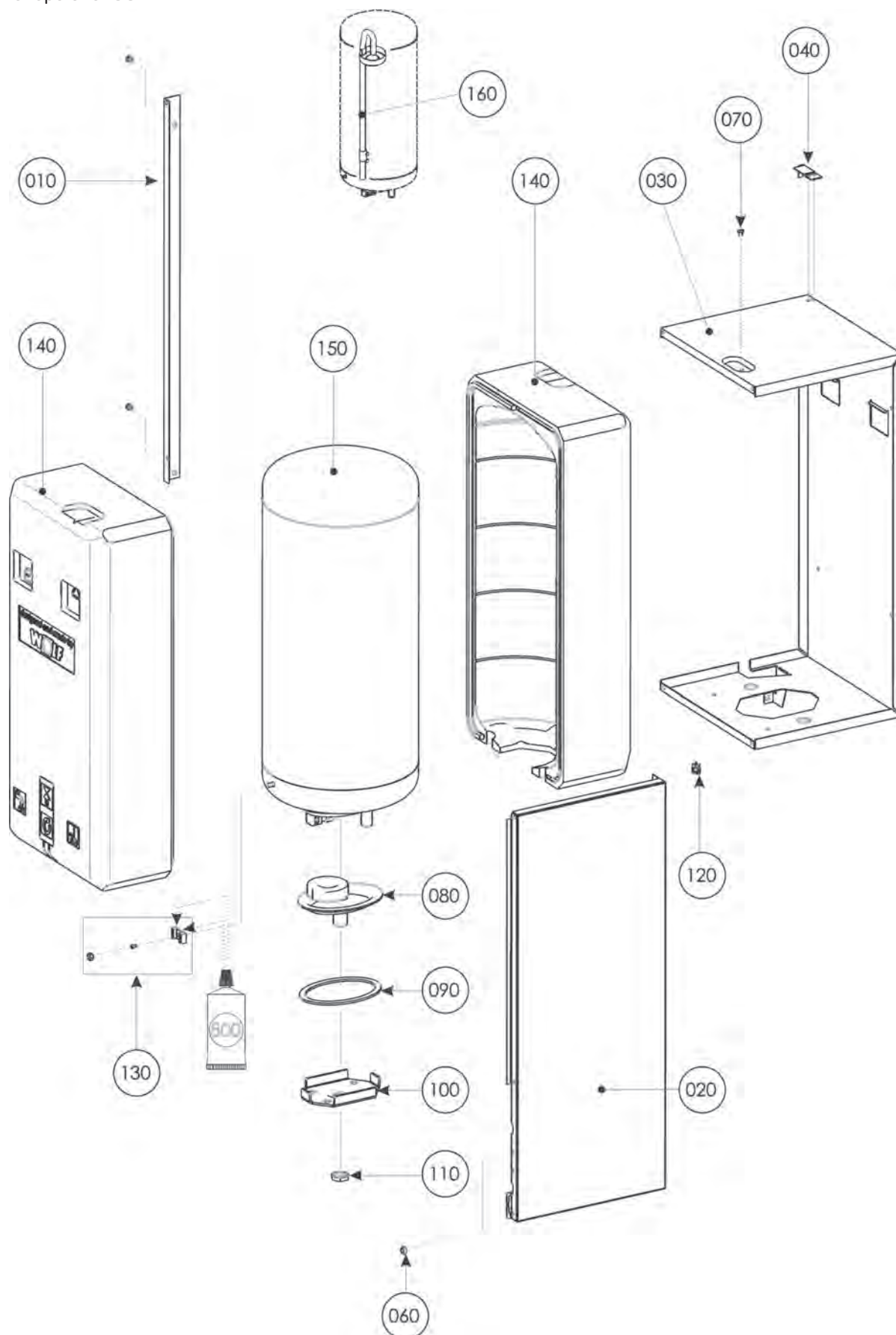
Comfort Line

Gasbrennwert-Zentrale wandh. mit Edelstahl-Schichtensp.

CGW-11/100, CGW-20/120, CGW-24/140

CGW-11/100 ab 08/09-02/17, CGW-20/120 ab 06/04-02/17, CGW-24/140 ab 02/06-02/17

Schichtenspeicher CGW



Gasbrennwert-Zentrale wandh. mit Edelstahl-Schichtensp.

CGW-11/100, CGW-20/120, CGW-24/140

CGW-11/100 ab 08/09-02/17, CGW-20/120 ab 06/04-02/17, CGW-24/140 ab 02/06-02/17

Schichtenspeicher CGW

Pos	Benennung	Artikelnummer				PG
			CGW-11/100	CGW-20/120	CGW-24/140	
10	Winkelblech Speicher, inkl. 2x Blindnietmutter	8612506	x	x	x	21
20	Seitenwand CGW-Speicher rechts	8610117	x	x	x	46
30	Rückwand-Deckel Speicher, inkl. 1x Blindnietmutter	8610099	x	x	x	50
40	Transportsicherung	8610344	x	x	x	8
60	Zentrierring	3490082	x	x	x	10
70	Distanzhülse	3480092	x	x	x	9
80	Handlochdeckel	8610177	x	x	x	71
90	Dichtung Handlochdeckel für (T)(F)B-155-200, CGW-(2) [ersetzt Art.-Nr. 2415150]	241515099	x	x	x	25
100	Bügel für Handlochdeckel	8610151	x	x	x	24
110	Gegenmutter 6-KT für Konsole	2011024	x	x	x	8
120	Kabelhalter mit Steckanker	2744098	x	x	x	4
130	Halterung Speicherfühler [ersetzt Art.-Nr. 2800611], incl. Befestigungsmaterial und Wärmeleitpaste	8610817	x	x	x	36
140	Isolierung Halbschale Speicher	1668177	x	x	x	29
150	Schichtenspeicher CGW, incl. Gehäuse und Isolierung	8610887	x	x	x	135
160	Rohr Speicherladung geschraubt	8614612	x	x	x	73
800	Wärmeleitpaste Keratherm KP98 Spritze 1ml [ersetzt Art.-Nr. 3500106]	3501615	x	x	x	25

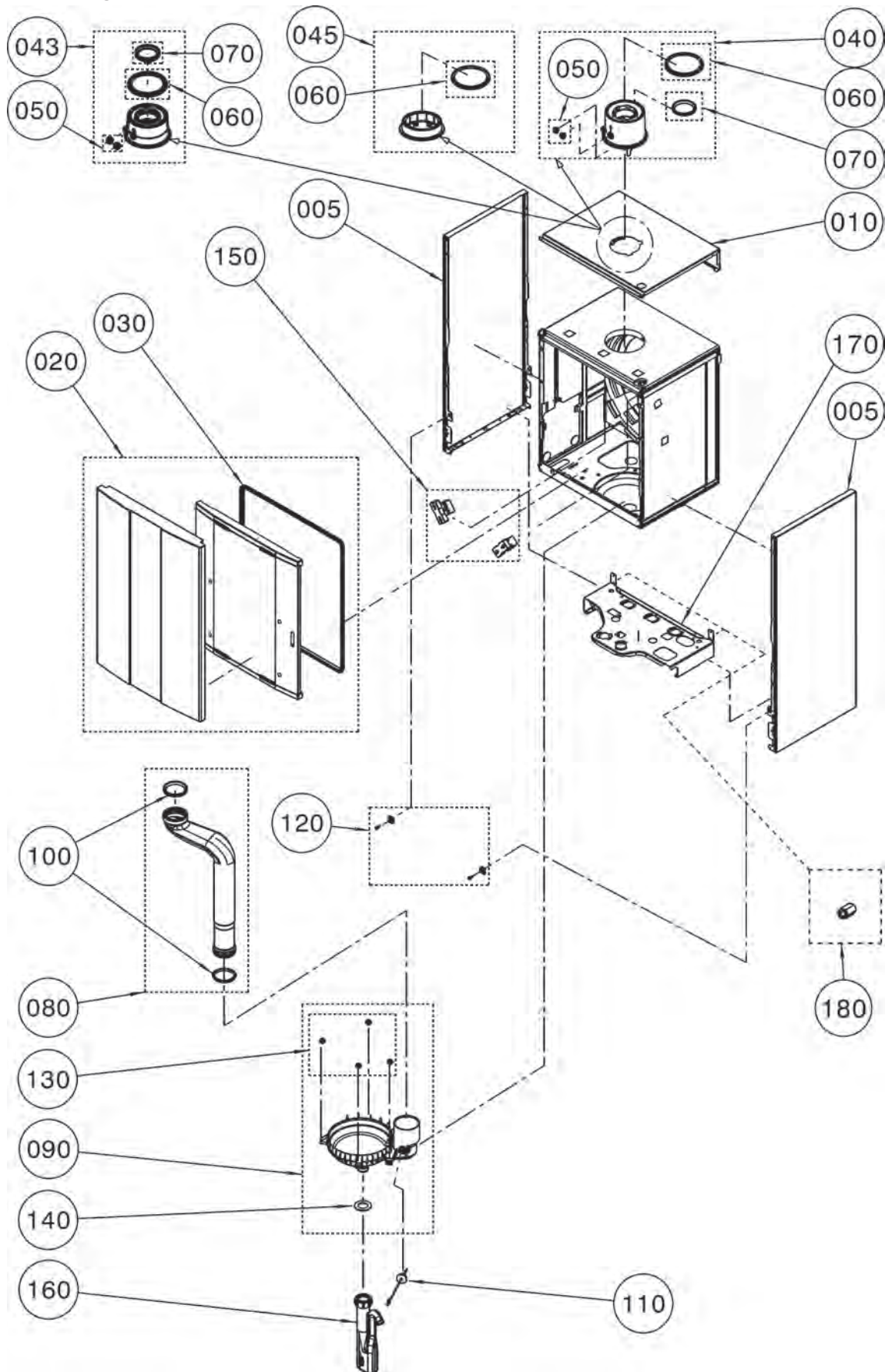
Comfort Line

Gasbrennwertthermen

CGB-2-14, CGB-2-20, CGB-2K-20, CGB-2-24, CGB-2K-24

ab Baujahr September 2013

Chassis / Verkleidung



Gasbrennwertthermen

CGB-2-14, CGB-2-20, CGB-2K-20, CGB-2-24, CGB-2K-24

ab Baujahr September 2013

Chassis / Verkleidung

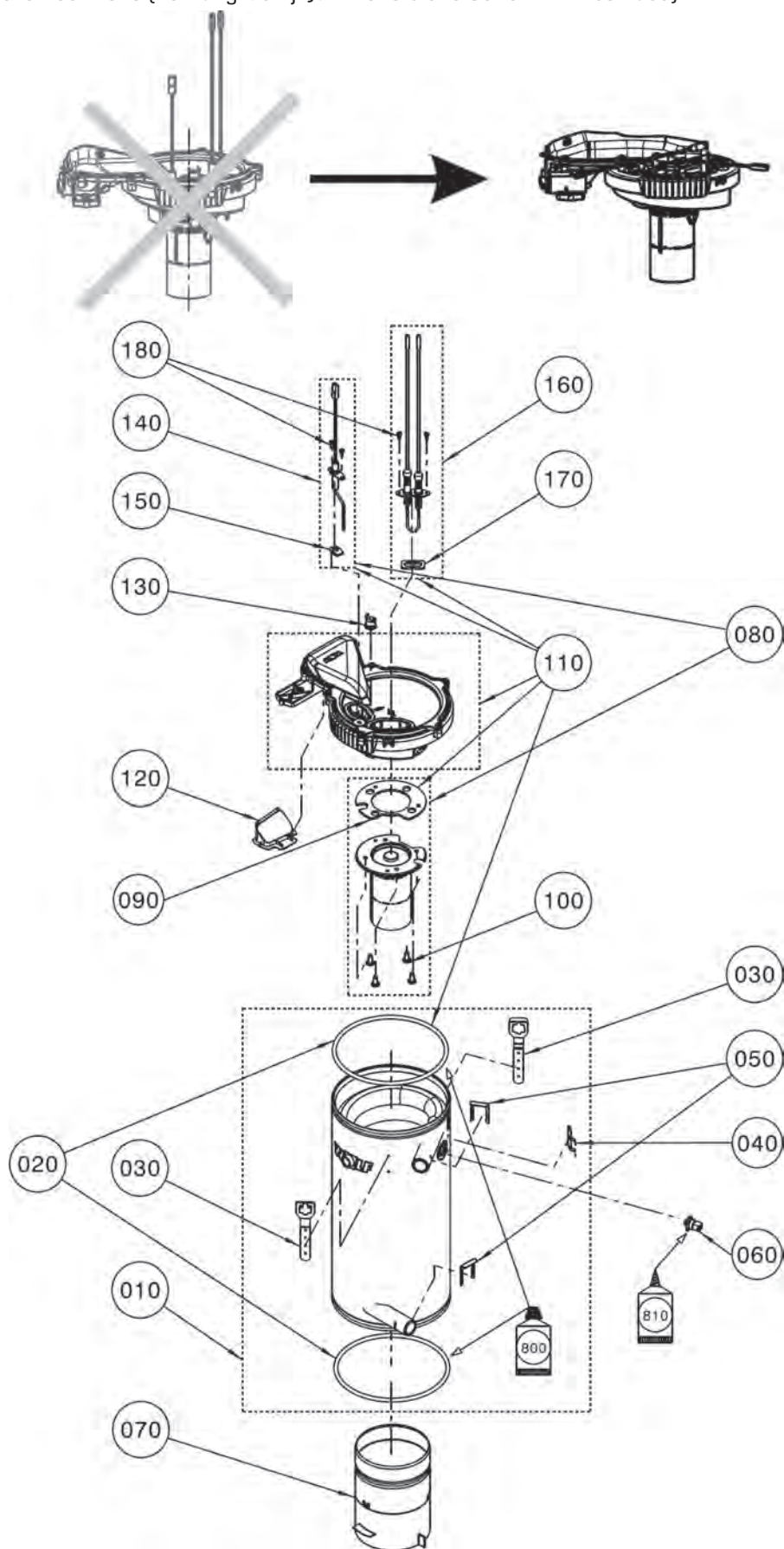
Pos	Benennung	Artikelnummer				PG
			CGB-2-14	CGB-2(K)-20	CGB-2(K)-24	
5	Seitenwand CGB-2(K) Weiß [ersetzt Art.-Nr. 8613763]	8614711	x	x	x	40
10	Verkleidung oben weiß	8613809	x	x	x	33
20	Frontverkleidung ohne Befestigung	8614199	x	x	x	63
30	Dichtprofil Frontverkleidung [ersetzt Art.-Nr. 3910298]	3910321	x	x	x	19
40	Geräteanschlussflansch 90mm komplett [ersetzt Art.-Nr. 8614081, 1730981], bis Seriennummer 1147619898	173098199	x	x	x	34
43	Geräteanschlussflansch 70mm DN60/100 [ersetzt Art.-Nr. 1731298], ab Seriennummer 1147619898	173129899	x	x	x	29
45	Geräteanschlussflansch 30mm DN100 kpl [ersetzt Art.-Nr. 1731243], bis Seriennummer 1147619898	173124399	x	x	x	26
50	Schraubstopfen für Prüfnippel	172010299	x	x	x	8
60	Dichtung für Luftrohr DN100 [5 Stück]	2651746	x	x	x	200
70	Dichtung für Abgasrohr DN60 [5 Stück]	2651745	x	x	x	200
80	Abgasrohr DN60 L440 [ersetzt Art.-Nr. 1731036, 1730977]	173097799	x	x	x	43
90	Kondensatwanne D180 Kunststoff [ersetzt Art.-Nr. 1730978]	173097899	x	x	x	32
100	Abgasdichtungen DN60 - Abgasrohr	3910315	x	x	x	19
110	Abgasfühler Gasbrennwert 5k NTC [ersetzt Art.-Nr. 2745243]	274524399	x	x	x	30
120	Befestigungsset Frontverkleidung	8614084	x	x	x	23
130	Set Kunststoffclip D18	8614082	x	x	x	15
140	Dichtung K-Wanne - Brennraumboden D30 [ersetzt Art.-Nr. 3910296]	391029699	x	x	x	16
150	Verrastungsblock MAG EPP [ersetzt Art.-Nr. 8614085, 1669139]	166913999	x	x	x	63
160	Siphon Sperrhöhe 135 [ersetzt Art.-Nr. 2071790]	207179099	x	x	x	26
170	Konsole CGB-2 verzinkt	8613769	x	x	x	26

Comfort Line

Gasbrennwertthermen

CGB-2-14, CGB-2-20, CGB-2K-20, CGB-2-24, CGB-2K-24

ab Baujahr 09/13 bis 12/15, [bei umgerüsteten Brennkommerdeckel siehe Seiten im Anschluss]
Brennkammer bis Dezember 2015 [Achtung: ab Bj. Jan. 2016 siehe Seiten im Anschluss]



Gasbrennwertthermen

CGB-2-14, CGB-2-20, CGB-2K-20, CGB-2-24, CGB-2K-24

ab Baujahr 09/13 bis 12/15, (bei umgerüsteten Brennkammerdeckel siehe Seiten im Anschluss)

Brennkammer bis Dezember 2015 (Achtung: ab Bj. Jan. 2016 siehe Seiten im Anschluss)

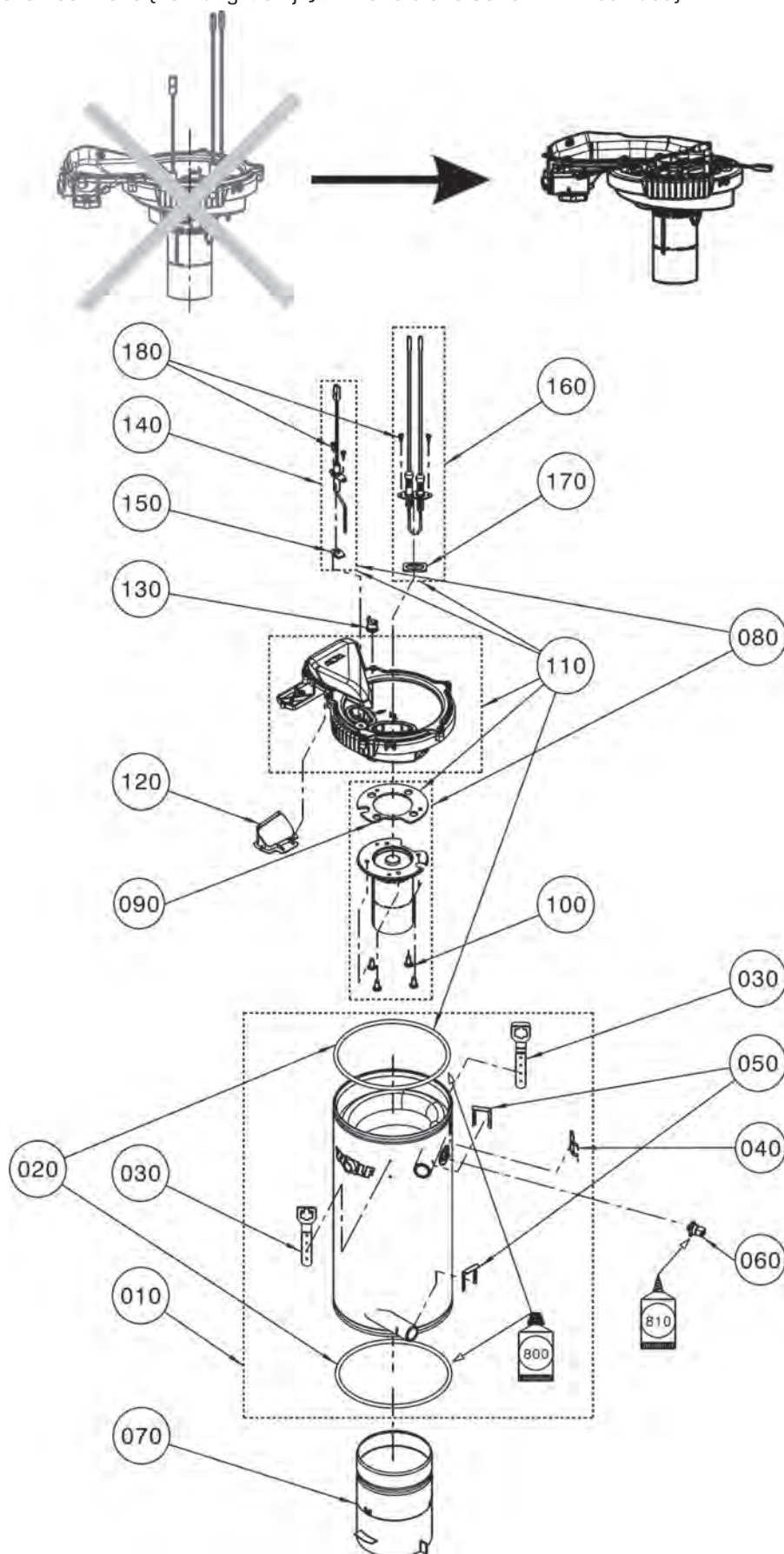
Pos	Benennung	Artikelnummer				PG
			CGB-2-14	CGB-2(K)-20	CGB-2(K)-24	
10	Heizwasser-Wärmetauscher CGB-2/CGS-2/CGW-2	8614087	x	x	x	102
20	Dichtung Brennkammer CGB-2 14-24 inkl. Silikonfett 10g (2 St.) [ersetzt 3910383]	8603044	x	x	x	27
30	Verschlussfeder Brennkammer	3490527	x	x	x	9
40	Fühlerhalter Brennkammer D180 [ersetzt Art.-Nr. 3490509]	349050999	x	x	x	24
50	Clip für Anschlussstück [ersetzt Art.-Nr. 3400044]	340004499	x	x	x	16
60	Anlegefühler HWT 2x5k NTC mit Abstandstülle [ersetzt Art.-Nr. 2745255]	274525599	x	x	x	25
70	Brennkammertopf D118, komplett mit Isolierung 80 mm hoch [ersetzt Art.-Nr. 265180799, 2651807, 260009199, 2600091, 8614089, 1731022]	173102299	x	x	x	55
80	Umrüstset für Brennkammerdeckel 2013-2015, 14kW, ersatzweise für Gasbrenner [Art.-Nr. 86 14 106]	8614982	x			77
80	Umrüstset für Brennkammerdeckel 2013-2015, 20/24kW, ersatzweise für Gasbrenner [Art.-Nr. 86 14 090]	8614983		x	x	77
90	Umrüstset für Brennkammerdeckel 2013-2015, 14kW, ersatzweise für Dichtung Gasbrenner [Art.-Nr. 391027099]	8614982	x			77
90	Umrüstset für Brennkammerdeckel 2013-2015, 20/24kW, ersatzweise für Dichtung Gasbrenner [Art.-Nr. 391027099]	8614983		x	x	77
100	Umrüstset für Brennkammerdeckel 2013-2015, 14kW, ersatzweise für Schraube E)OT Altracs 60x14 [Art.-Nr. 34 90 480]	8614982	x			77
100	Umrüstset für Brennkammerdeckel 2013-2015, 20/24kW, ersatzweise für Schraube E)OT Altracs 60x14 [Art.-Nr. 34 90 480]	8614983		x	x	77
110	Umrüstset für Brennkammerdeckel 2013-2015, 14kW, ersatzweise für Brennkammerdeckel gasgekühlt kpl [Art.-Nr. 173098299]	8614982	x			77
110	Umrüstset für Brennkammerdeckel 2013-2015, 20/24kW, ersatzweise für Brennkammerdeckel gasgekühlt kpl [Art.-Nr. 173098299]	8614983		x	x	77
120	Rückstromverhinderer [ersetzt Art.-Nr. 1731124]	173112499	x	x	x	26
130	Umrüstset für Brennkammerdeckel 2013-2015, 14kW, ersatzweise für Temperaturwächter 155°C [Art.-Nr. 274533999]	8614982	x			77
130	Umrüstset für Brennkammerdeckel 2013-2015, 20/24kW, ersatzweise für Temperaturwächter 155°C [Art.-Nr. 274533999]	8614983		x	x	77
140	Umrüstset für Brennkammerdeckel 2013-2015, 14kW, ersatzweise für Ionisationselektrode CGB-2 [Art.-Nr. 274518899]	8614982	x			77
140	Umrüstset für Brennkammerdeckel 2013-2015, 20/24kW, ersatzweise für Ionisationselektrode CGB-2 [Art.-Nr. 274518899]	8614983		x	x	77
150	Umrüstset für Brennkammerdeckel 2013-2015, 14kW, ersatzweise für Flachdichtung Ionisationselektrode [Art.-Nr. 391029099]	8614982	x			77
150	Umrüstset für Brennkammerdeckel 2013-2015, 20/24kW, ersatzweise für Flachdichtung Ionisationselektrode [Art.-Nr. 391029099]	8614983		x	x	77
160	Umrüstset für Brennkammerdeckel 2013-2015, 14kW, ersatzweise für Zünderlektrode 2-polig [Art.-Nr. 274565299, 274520299]	8614982	x			77
160	Umrüstset für Brennkammerdeckel 2013-2015, 20/24kW, ersatzweise für Zünderlektrode 2-polig [Art.-Nr. 274565299, 274520299]	8614983		x	x	77
170	Umrüstset für Brennkammerdeckel 2013-2015, 14kW, ersatzweise für Flachdichtung Zünderlektrode [Art.-Nr. 391028799]	8614982	x			77
170	Umrüstset für Brennkammerdeckel 2013-2015, 20/24kW, ersatzweise für Flachdichtung Zünderlektrode [Art.-Nr. 391028799]	8614983		x	x	77
180	Umrüstset für Brennkammerdeckel 2013-2015, 14kW, ersatzweise für Schraube E)OT Altracs 35x10 [Art.-Nr. 34 90 481]	8614982	x			77
180	Umrüstset für Brennkammerdeckel 2013-2015, 20/24kW, ersatzweise für Schraube E)OT Altracs 35x10 [Art.-Nr. 34 90 481]	8614983		x	x	77
800	Silikonfett 10 Gramm-Beutel [ersetzt Art.-Nr. 3500104]	8602264	x	x	x	27

Comfort Line

Gasbrennwertthermen

CGB-2-14, CGB-2-20, CGB-2K-20, CGB-2-24, CGB-2K-24

ab Baujahr 09/13 bis 12/15, [bei umgerüsteten Brennhammerdeckel siehe Seiten im Anschluss]
Brennkammer bis Dezember 2015 [Achtung: ab Bj. Jan. 2016 siehe Seiten im Anschluss]



Gasbrennwertthermen

CGB-2-14, CGB-2-20, CGB-2K-20, CGB-2-24, CGB-2K-24

ab Baujahr 09/13 bis 12/15, (bei umgerüsteten Brennkammerdeckel siehe Seiten im Anschluss)

Brennkammer bis Dezember 2015 (Achtung: ab Bj. Jan. 2016 siehe Seiten im Anschluss)

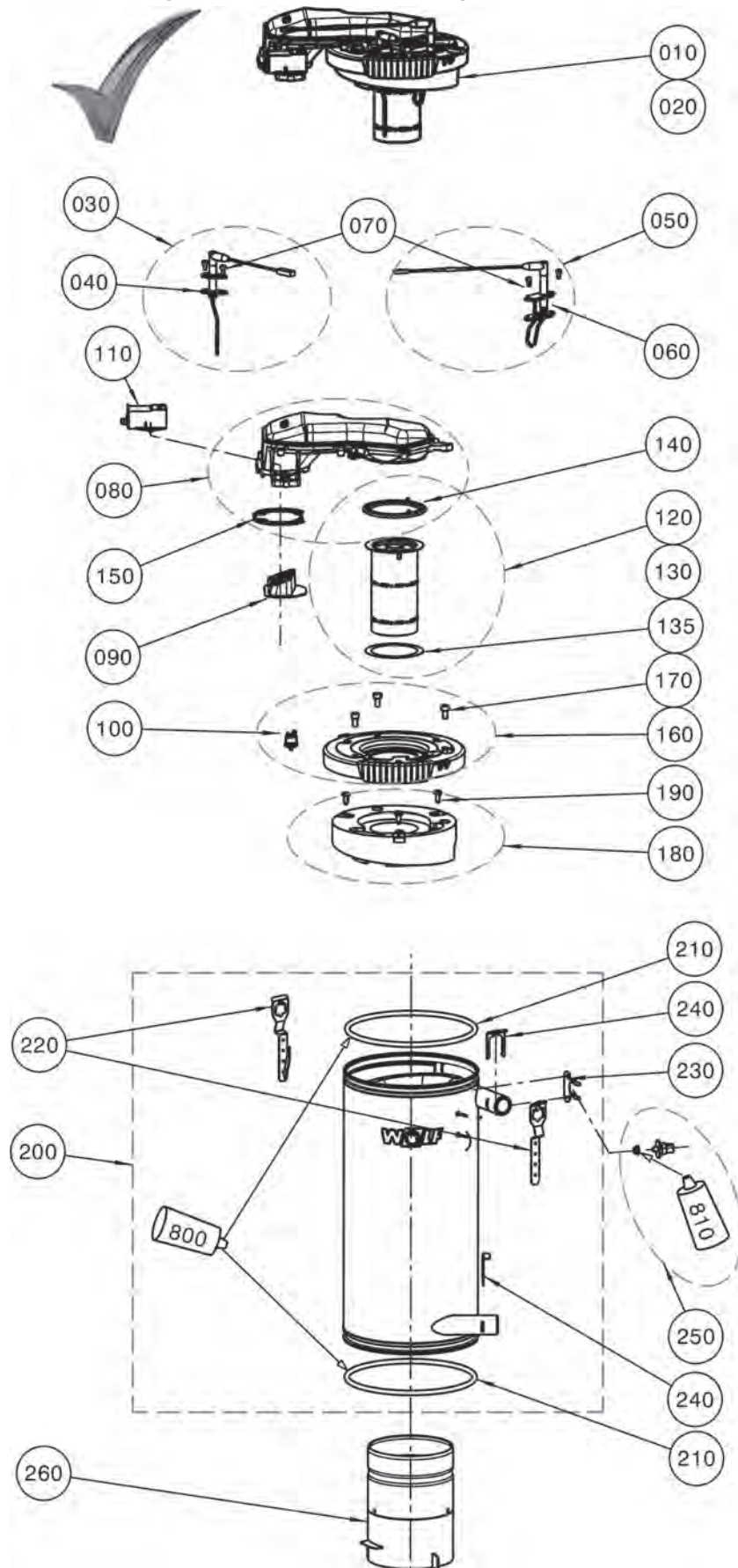
Pos	Benennung	Artikelnummer				PG
			CGB-2-14	CGB-2(K)-20	CGB-2(K)-24	
810	Wärmeleitpaste 250 g Tube	3500105	x	x	x	58
	Universalschlüssel [ersetzt Art.-Nr. 1731146]	173114699	x	x	x	16
	Reinigungsbürste Kunststoff für Brennwerttherme [ersetzt Art.-Nr. 2483609]	248360999	x	x	x	29
	Umrüstset für Brennkammerdeckel 2013-2015, 14kW, ersatzweise für Wartungsset [Art.-Nr. 27 45 710]	8614982	x			77
	Umrüstset für Brennkammerdeckel 2013-2015, 20/24kW, ersatzweise für Wartungsset [Art.-Nr. 27 45 710]	8614983		x	x	77

Comfort Line

Gasbrennwertthermen

CGB-2-14, CGB-2-20, CGB-2K-20, CGB-2-24, CGB-2K-24

ab Baujahr Januar 2016 und nach Umrüstung auf neuen Brennkommerdeckel
Brennkammer ab Januar 2016 (Achtung: bis Dez. 2015 siehe vorherige Seiten)



Gasbrennwertthermen

CGB-2-14, CGB-2-20, CGB-2K-20, CGB-2-24, CGB-2K-24

ab Baujahr Januar 2016 und nach Umrüstung auf neuen Brennkammerdeckel

Brennkammer ab Januar 2016 (Achtung: bis Dez. 2015 siehe vorherige Seiten)

Pos	Benennung	Artikelnummer				PG
			CGB-2-14	CGB-2(K)-20	CGB-2(K)-24	
10	Umrüstset für Brennkammerdeckel 2013-2015, 14kW	8614982	x			77
20	Umrüstset für Brennkammerdeckel 2013-2015, 20/24kW	8614983		x	x	77
30	Ionisationselektrode ab BJ 2016 [ersetzt Art.-Nr. 2745838, 8614091] (für BJ vor 2016 Umrüstset 8614982 [14kW] bzw. 8614983 [20/24kW] verwenden)	274583899	x	x	x	32
40	Flachdichtung Ionisationselektrode [ersetzt Art.-Nr. 3910394]	391039499	x	x	x	12
50	Zünderlektrode einpolig ab BJ 2016 (für BJ vor 2016 Umrüstset 8614982 [14kW] bzw. 8614983 [20/24kW] verwenden)	274583999	x	x	x	30
60	Flachdichtung Zünderlektrode [ersetzt Art.-Nr. 3910395]	391039599	x	x	x	12
70	Zylinderschraube M4x8-1.4301 [ersetzt Art.-Nr. 3450956]	345095699	x	x	x	1
80	Gas-/Luftführung komplett [ersetzt Art.-Nr. 1731374]	173137499	x	x	x	47
90	Rückstromverhinderer [ersetzt Art.-Nr. 1731124]	173112499	x	x	x	26
100	Temperaturwächter Brennkammerdeckel 185°C ab BJ 2016 (für BJ vor 2016 Umrüstset 8614982 [14kW] bzw. 8614983 [20/24kW] verwenden)	274586299	x	x	x	35
110	Zündtrafo einpolig ab BJ 2016 (für BJ vor 2016 Umrüstset 8614982 [14kW] bzw. 8614983 [20/24kW] verwenden)	274584099	x	x	x	30
120	Gasbrenner 14 kW ab BJ 2016 (für BJ vor 2016 Umrüstset 8614982 [14kW] bzw. 8614983 [20/24kW] verwenden)	280075399	x			61
130	Gasbrenner 20/24kW ab BJ 2016 (für BJ vor 2016 Umrüstset 8614982 [14kW] bzw. 8614983 [20/24kW] verwenden)	280075299		x	x	61
135	Graphitdichtung elektrisch leitfähig 79,8 x 63,6 x 0,25	3910434	x	x	x	9
140	Dichtung Brenner ab BJ 2016 (für BJ vor 2016 Umrüstset 8614982 [14kW] bzw. 8614983 [20/24kW] verwenden)	391038699	x	x	x	18
150	Dichtung Gasgebläse-Brennkammerdeckel CGB-2 DN80 [ersetzt Art.-Nr. 3910294]	391029499	x	x	x	17
160	Brennkammerdeckel [ersetzt Art.Nr. 1731373]	173137399	x	x	x	39
170	Zylinderschraube M6x12	3490171	x	x	x	1
180	Isolierstein CGB-2 [ersetzt Art.-Nr. 1669240]	166924099	x	x	x	56
190	Blehschraube ISO14585-ST5,5x13-F-TX25	3490644	x	x	x	1
200	Heizwasser-Wärmetauscher CGB-2/CGS-2/CGW-2	8614087	x	x	x	102
210	Dichtung Brennkammer CGB-2 14-24 inkl. Silikonfett 10g [2 St.] [ersetzt 3910383]	8603044	x	x	x	27
220	Verschlussfeder Brennkammer	3490527	x	x	x	9
230	Fühlerhalter Brennkammer D180 [ersetzt Art.-Nr. 3490509]	349050999	x	x	x	24
240	Clip für Anschlussstück [ersetzt Art.-Nr. 3400044]	340004499	x	x	x	16
250	Anlegefühler HWT 2x5k NTC mit Abstandstülle [ersetzt Art.-Nr. 2745255]	274525599	x	x	x	25
260	Brennkammertopf D118, komplett mit Isolierung 80 mm hoch [ersetzt Art.-Nr. 265180799, 2651807, 260009199, 2600091, 8614089, 1731022]	173102299	x	x	x	55
800	Silikonfett 10 Gramm-Beutel [ersetzt Art.-Nr. 3500104]	8602264	x	x	x	27
810	Wärmeleitpaste 250 g Tube	3500105	x	x	x	58
	Universalschlüssel [ersetzt Art.-Nr. 1731146]	173114699	x	x	x	16
	Reinigungsbürste Kunststoff für Brennwerttherme [ersetzt Art.-Nr. 2483609]	248360999	x	x	x	29
	Wartungsset CGB-2 ab BJ 2016 (für BJ vor 2016 Umrüstset 8614982 [14kW] bzw. 8614983 [20/24kW] verwenden)	8614984	x	x	x	45
	Reinigungsset für alle Gasbrennwertthermen bis 20kW	8603194	x	x	x	64

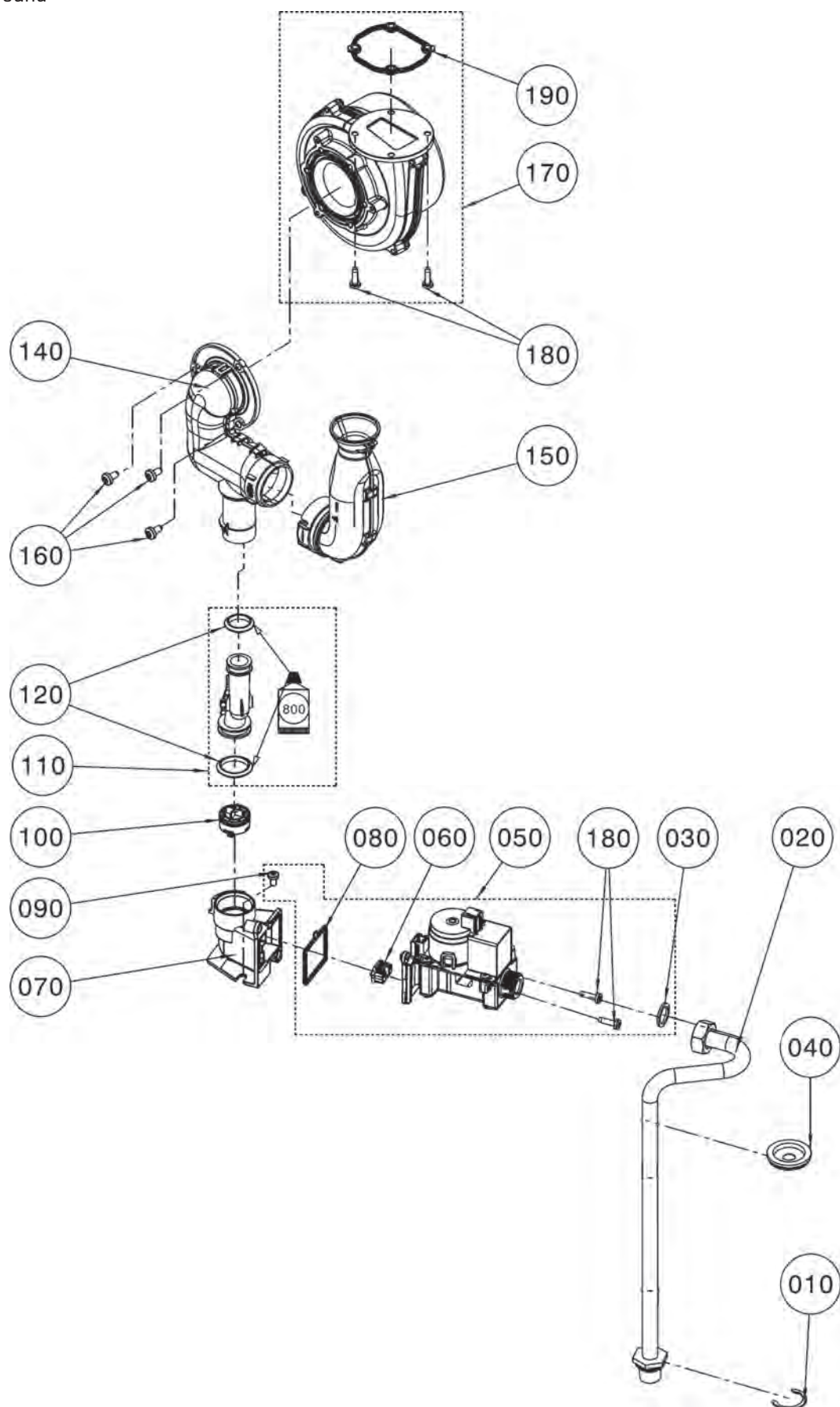
Comfort Line

Gasbrennwertthermen

CGB-2-14, CGB-2-20, CGB-2K-20, CGB-2-24, CGB-2K-24

ab Baujahr September 2013

Gas-Luft-Verbund



Gasbrennwertthermen

CGB-2-14, CGB-2-20, CGB-2K-20, CGB-2-24, CGB-2K-24

ab Baujahr September 2013

Gas-Luft-Verbund

Pos	Benennung	Artikelnummer				PG
			CGB-2-14	CGB-2(K)-20	CGB-2(K)-24	
10	Sicherungsring D28	3479932	x	x	x	5
20	Verrohrung Gas D15 L302	2071574	x	x	x	36
30	Flachdichtung 24x17x2,3/4" (10 Stück) [ersetzt Art.-Nr. 3901030, 3903021]	8601930	x	x	x	18
40	Dichtungsstülpe Rohrdurchführung GG [ersetzt Art.-Nr. 3910401, 3900005, 390000599]	391040199	x	x	x	7
50	Gaskombiventil CES 10-20/24 [ersetzt Art.-Nr. 8614272, 2745146]	274514699		x	x	61
50	Gaskombiventil CES 10-14kW [ersetzt Art.-Nr. 8614272, 2745346]	274534699	x			61
60	Gasdrosselblende CES 20/24 kW blau	1731183		x	x	8
60	Gasdrosselblende CES 14 kW schwarz	1731184	x			8
70	Halter Gaskombiventil inkl. Dichtung [ersetzt Art.-Nr. 1731023]	173102399		x	x	34
70	Halter Gaskombiventil inkl. Dichtung [ersetzt Art.-Nr. 1731200, 173102399]	173120099	x			36
80	Dichtung Halter GKV - GLV elektronisch	3910278		x	x	8
80	Dichtung Halter GKV-H -GLV elektronisch	3910314	x			20
90	Blechschraube 5,5x9,5	3490259	x	x	x	2
100	Verschlussventil Gas D30 komplett [ersetzt Art.-Nr. 1731128]	173112899	x	x	x	24
110	Gasrohr intern GLV elektronisch (mit Lippendichtung, Silikonfett) [ersetzt Art.-Nr. 1731126]	173112699	x	x	x	33
120	Set Lippendichtung Gas DN 28,5 und DN 34,3	8614310	x	x	x	23
140	Mischeinrichtung GLV elektronisch 20/24 kW, komplett [ersetzt Art.-Nr. 1731127]	173112799		x	x	43
140	Mischeinrichtung GLV elektronisch 14 kW komplett [ersetzt Art.-Nr. 1731141]	173114199	x			34
150	Ansaugrohr GLV elektronisch [ersetzt Art.-Nr. 1730991]	173099199	x	x	x	35
160	Schraube Ejot Altracs PlusWN 5152 60x12	3490523	x	x	x	3
170	Gasgebläse Brennwert D118 [ersetzt Art.-Nr. 2137950]	213795099	x	x	x	70
180	Schraube EJOT ALtracs Plus WN5152 50x18	3490472	x	x	x	2
190	Dichtung Gasgebläse-Brennkammerdeckel CGB-2 DN80 [ersetzt Art.-Nr. 3910294]	391029499	x	x	x	17
	Schmierfett für Gasarmaturen 10 gr-Tube	8614200	x	x	x	27

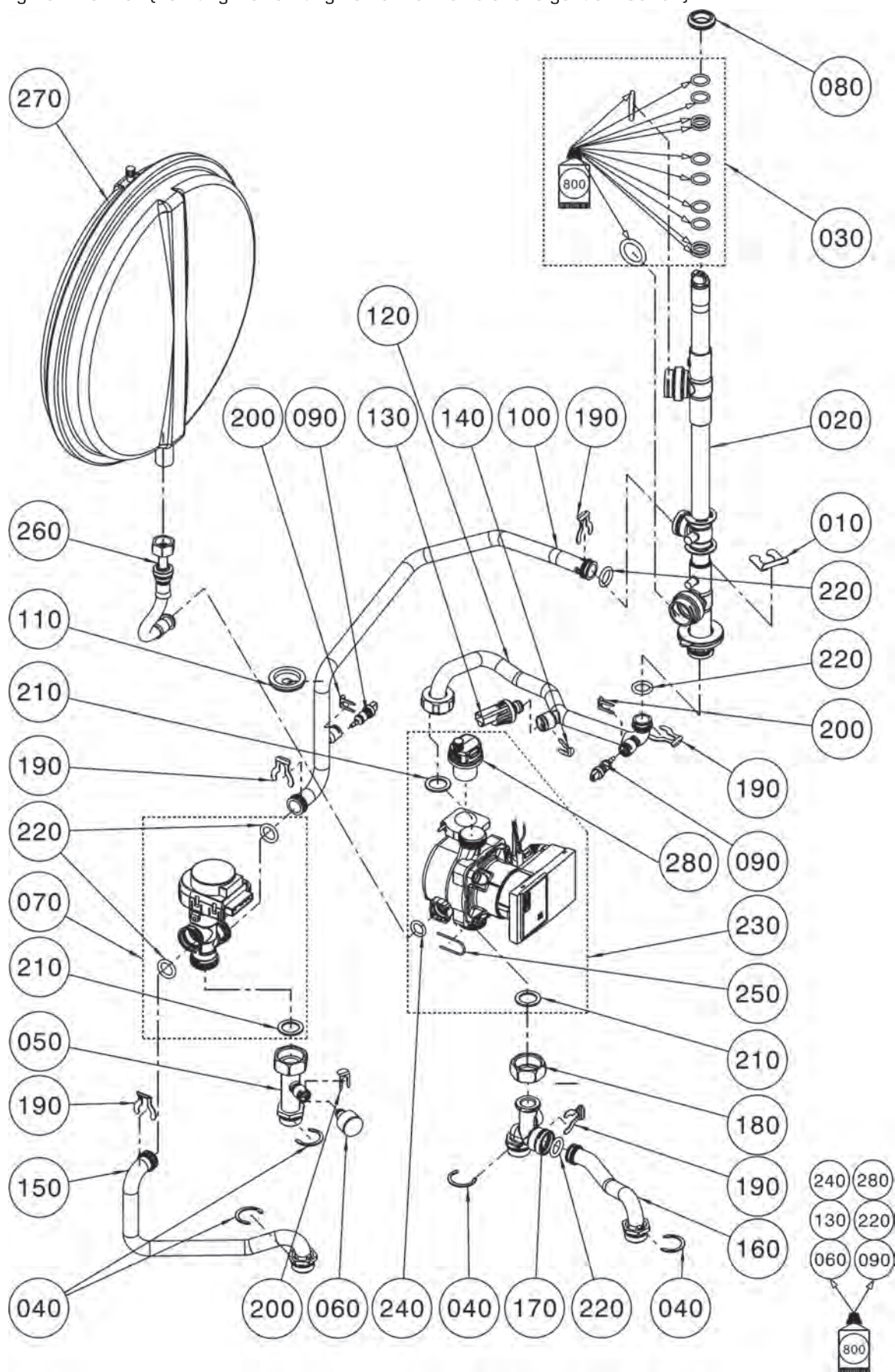
Comfort Line

Gasbrennwertthermen

CGB-2-14, CGB-2-20, CGB-2-24 Heiztherme

ab Baujahr September 2013

Verrohrung Heizthermen [Achtung: Verrohrung Kombithermen siehe folgende 2 Seiten]



Gasbrennwertthermen

CGB-2-14, CGB-2-20, CGB-2-24 Heiztherme

ab Baujahr September 2013

Verrohrung Heizthermen (Achtung: Verrohrung Kombithermen siehe folgende 2 Seiten)

Pos	Benennung	Artikelnummer	CGB-2	PG
10	Steckklammer D19	343001399	x	7
20	Drehdurchführung Brennkammer komplett	2071634	x	64
30	Dichtungset Drehdurchführung	8614110	x	30
40	Sicherungsring D28	3479932	x	5
50	Verrohrung HZV - 3-Wegeventil	2071573	x	31
60	Einsteckmanometer [ersetzt Art.-Nr. 2071713]	207171399	x	30
70	3-Wege-Umschaltventil mit Motor [ersetzt Art.-Nr. 2745277]	274527799	x	70
80	Dichtung Ausdehnungsgefäß [ersetzt Art.- Nr. 1710223]	3903043	x	8
90	Vorlauffühler GG-2/GU-2/BWL-1/BWS-1/CGB-2, Rücklauffühler BWL-1/BWS-1/CGB-2, MGK-[2], Schichtenladefühler CS, Temperaturfühler eSTB1 und eSTB2, [ersetzt Art.-Nr. 2741054, 8601885]	274105499	x	44
100	Verrohrung D18 3-Wegeventil zu Drehdurchführung	2071611	x	37
110	Dichtungsstülle Rohrdurchführung GG [ersetzt Art.-Nr. 3910401, 3900005, 390000599]	391040199	x	7
120	Verrohrung D18 Heizkreispumpe zu Drehdurchführung	2071612	x	37
130	Drucksensor analog 4,5 bar inklusive O-Ring [ersetzt Art.-Nr. 2744783]	274478399	x	36
140	Verrohrungsclip DN10 [ersetzt Art.-Nr. 3490519]	349051999	x	18
150	Verrohrung Speicherladung Auslauf	2071576	x	31
160	Verrohrung Speicherladung Zulauf	2071575	x	32
170	Anschlussblock Rücklauf-Heizungswasser	2071568	x	30
180	Überwurfmutter 1"	2011908	x	11
190	Verrohrungsclip DN18 [ersetzt Art.-Nr. 3490469]	349046999	x	15
200	Clip für Durchmesser 8mm [ersetzt Art.-Nr. 3400046]	340004699	x	17
210	Flachdichtung 30x21x2,1 [10 Stück] [ersetzt Art.-Nr. 3903022]	8601931	x	19
220	Dichtung O-Ring 17x4 für Rohr D18	3903018	x	3
230	Hocheffizienzpumpe geregelt 15/1-6/130 PWM [ersetzt Art.-Nr. 2071565]	207156599	x	85
240	Dichtung für Anschluss HKP [ersetzt Art.-Nr. 3903013]	8603050	x	15
250	Sicherungsklammer für Pumpe [ersetzt Art.-Nr. 3479936]	347993699	x	16
260	Schlauch komplett Druckausdehnungsgefäß	2071693	x	28
270	Ausdehnungsgefäß rund 10 Liter [ersetzt Art.-Nr. 2070713]	207071399	x	68
280	Automatischer Entlüftereinsatz CGB-11-24; CGB-2-11-24 [ersetzt Art.-Nr. 2011335]	8603053	x	27
800	Silikonfett 10 Gramm-Beutel [ersetzt Art.-Nr. 3500104]	8602264	x	27

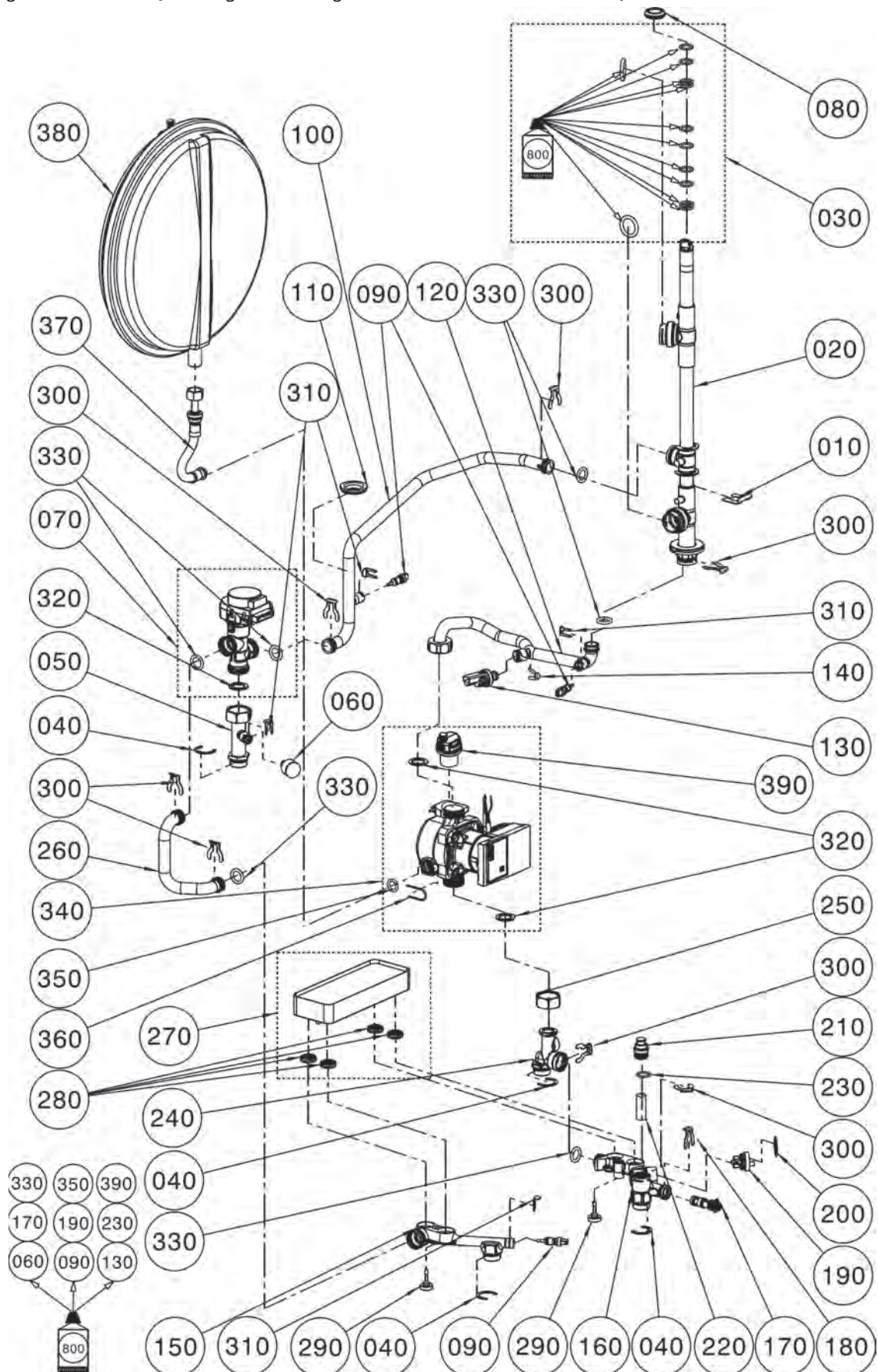
Comfort Line

Gasbrennwertthermen

CGB-2K-20, CGB-2K-24 Kombitherme

ab Baujahr September 2013

Verrohrung Kombithermen (Achtung: Verrohrung Heizthermen siehe Vorderseite)



Gasbrennwertthermen

CGB-2K-20, CGB-2K-24 Kombitherme

ab Baujahr September 2013

Verrohrung Kombithermen (Achtung: Verrohrung Heizthermen siehe Vorderseite)

Pos	Benennung	Artikelnummer	CGB-2K	
			x	PG
10	Steckklammer D19	343001399	x	7
20	Drehdurchführung Brennkammer komplett	2071634	x	64
30	Dichtungset Drehdurchführung	8614110	x	30
40	Sicherungsring D28	3479932	x	5
50	Verrohrung HZV - 3-Wegeventil	2071573	x	31
60	Einsteckmanometer [ersetzt Art.-Nr. 2071713]	207171399	x	30
70	3-Wege-Umschaltventil mit Motor [ersetzt Art.-Nr. 2745277]	274527799	x	70
80	Dichtung Ausdehnungsgefäß [ersetzt Art.- Nr. 1710223]	3903043	x	8
90	Vorlauffühler GG-2/GU-2/BWL-1/BWS-1/CGB-2, Rücklauffühler BWL-1/BWS-1/CGB-2, MGK-[2], Schichtenladefühler CS, Temperaturfühler eSTB1 und eSTB2, [ersetzt Art.-Nr. 2741054, 8601885]	274105499	x	44
100	Verrohrung D18 3-Wegeventil zu Drehdurchführung	2071611	x	37
110	Dichtungsstülle Rohrdurchführung GG [ersetzt Art.-Nr. 3910401, 3900005, 390000599]	391040199	x	7
120	Verrohrung D18 Heizkreispumpe zu Drehdurchführung	2071612	x	37
130	Drucksensor analog 4,5 bar inklusive O-Ring [ersetzt Art.-Nr. 2744783]	274478399	x	36
140	Verrohrungsclip DN10 [ersetzt Art.-Nr. 3490519]	349051999	x	18
150	Anschlussblock Vorlauf	2071569	x	37
160	Anschlussblock Rücklauf	2071664	x	44
170	Set Durchflussmengenregler CGB-2 Kombi [ersetzt Art.-Nr. 2484416, 248441699]	8615811	x	33
180	Steckklammer Vierkant 11.5 [ersetzt Art.-Nr. 3490475]	349047599	x	15
190	Flügelraddurchflusssensor radial C7195C [ersetzt Art.-Nr. 2484489]	248448999	x	42
200	Sicherungsring DIN 472 30x1,2 [ersetzt Art.-Nr. 3490484]	349048499	x	13
210	Verschlussdeckel Kaltwassersieb [ersetzt Art.-Nr. 2071662]	207166299	x	20
220	Sieb Kaltwasser D15 L40 [ersetzt Art.-Nr. 2071593]	207159399	x	21
230	O-Ring 17,12 x 2,62 verp. (10 Stück) [ersetzt Art.-Nr. 3903166]	8610844	x	32
240	Anschlussblock Rücklauf-Heizungswasser	2071568	x	30
250	Überwurfmutter 1"	2011908	x	11
260	Verrohrung D18 Plattenwärmetauscher zu 3-Wege-Ventil	2071578	x	28
270	Warmwasser-Wärmetauscher [ersetzt Art.-Nr. 8614112, 2981447]	298144799	x	56
280	Dichtung Warmwasser-Wärmetauscher [4 Stück] [ersetzt Art.-Nr. 3910289, 8612384]	391028999	x	13
290	Rändelschraube M5x22 SW4 IS PHE [ersetzt Art.-Nr. 3490485]	349048599	x	25
300	Verrohrungsclip DN18 [ersetzt Art.-Nr. 3490469]	349046999	x	15
310	Clip für Durchmesser 8mm [ersetzt Art.-Nr. 3400046]	340004699	x	17
320	Flachdichtung 30x21x2,1 (10 Stück) [ersetzt Art.-Nr. 3903022]	8601931	x	19
330	Dichtung O-Ring 17x4 für Rohr D18	3903018	x	3
340	Hocheffizienzpumpe geregelt 15/1-6/130 PWM [ersetzt Art.-Nr. 2071565]	207156599	x	85
350	Dichtung für Anschluss HKP [ersetzt Art.-Nr. 3903013]	8603050	x	15
360	Sicherungsklammer für Pumpe [ersetzt Art.-Nr. 3479936]	347993699	x	16
370	Schlauch komplett Druckausdehnungsgefäß	2071693	x	28
380	Ausdehnungsgefäß rund 10 Liter [ersetzt Art.-Nr. 2070713]	207071399	x	68
390	Automatischer Entlüftereinsatz CGB-11-24; CGB-2-11-24 [ersetzt Art.-Nr. 2011335]	8603053	x	27
800	Silikonfett 10 Gramm-Beutel [ersetzt Art.-Nr. 3500104]	8602264	x	27

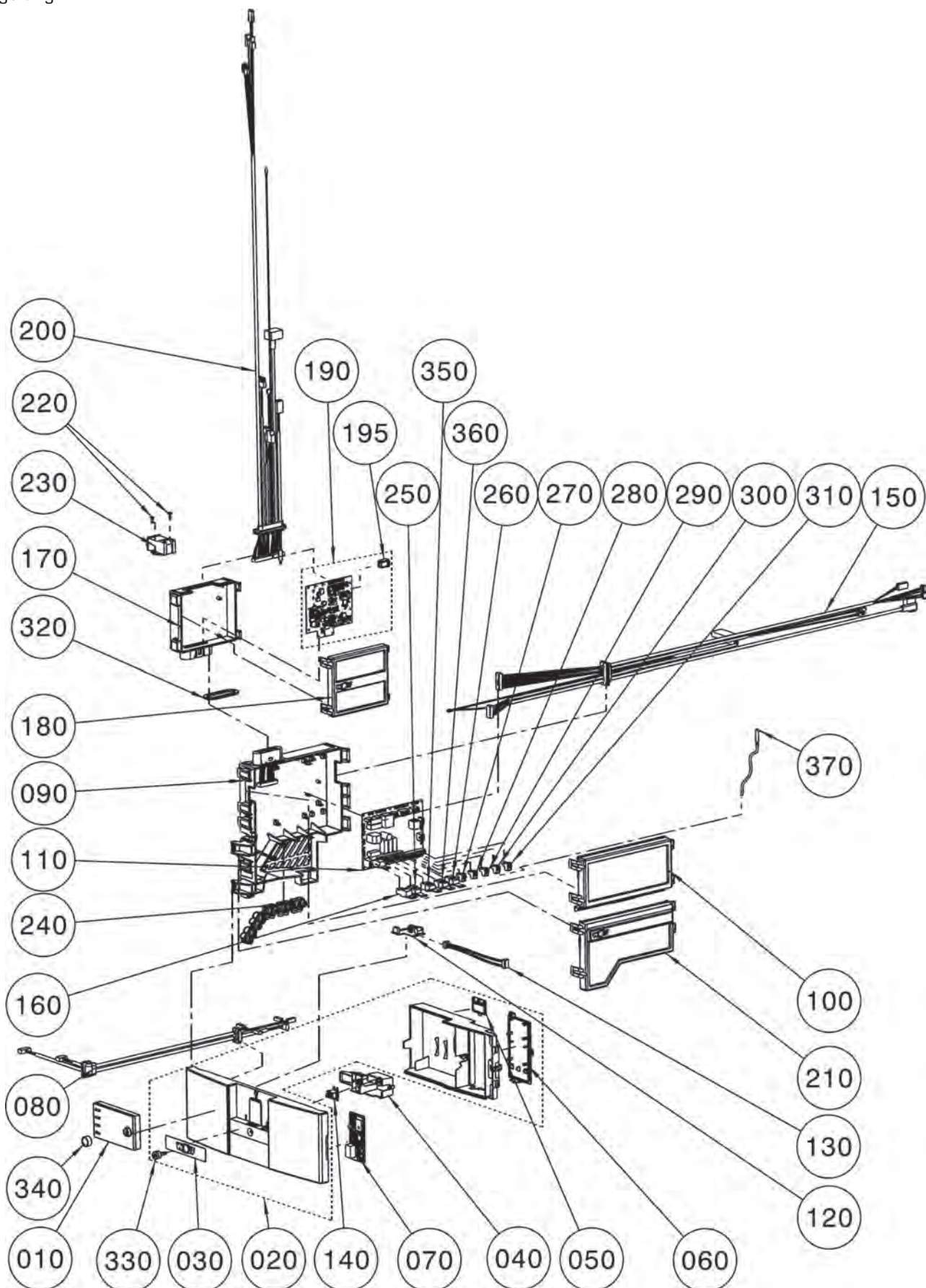
Comfort Line

Gasbrennwertthermen

CGB-2-14, CGB-2-20, CGB-2K-20, CGB-2-24, CGB-2K-24

ab Baujahr September 2013

Regelung



Gasbrennwertthermen

CGB-2-14, CGB-2-20, CGB-2K-20, CGB-2-24, CGB-2K-24

ab Baujahr September 2013

Regelung

Pos	Benennung	Artikelnummer	CGB-2	PG
10	Bedienmodul BM-2 mit Außenfühler	2745304	x	200
10	Bedienmodul BM-2 ohne Außenfühler (nicht für R1, R2, R3)	2745306	x	200
10	Anzeigemodul AM ohne Außenfühler (nicht für R1, R2, R3)	2745310	x	200
20	Verkleidung vorne unten komplett	1731121	x	40
30	WOLF-Logo für Netzschalter selbstklebend	1731241	x	13
40	Montagesystem für Netzschalter [ersetzt Art.-Nr. 1731034]	1731238	x	30
50	Klappe eBus-Anschluss [ersetzt Art.-Nr. 1731032]	1731240	x	26
60	Klappe für Zusatzplatine [ersetzt Art.-Nr. 1731033]	1731237	x	27
70	ISM7i integriert Schnittstellenmodul LAN/..	2745313	x	200
80	Kabelsatz Bedienfeld	2745282	x	34
90	Gehäuse HCM Unterteil + Kabel GBC	1731181	x	40
100	Gehäuse HCM Oberteil oben [ersetzt Art.-Nr. 1731000]	1731227	x	32
110	Regelungsplatine HCM-2 Heater Circuit	2745164	x	96
120	BM-Kontaktplatine	2745281	x	29
130	Verbindungskabel PCB-ISM7i	2745292	x	17
140	Netzschalter für Regelung	2745356	x	13
150	Kabelsatz Hydraulik	2745190	x	46
160	Gegenstecker RAST 5 F Schraubklemme 3-polig weiß, Netz	274523799	x	17
170	Gehäuse GBC Unterteil [ersetzt Art.-Nr. 1731009]	1731233	x	21
180	Gehäuse GBC Oberteil [ersetzt Art.-Nr. 1731010]	1731234	x	30
190	Gasfeuerungsautomat GBC elektronisch [ersetzt Art.-Nr. 2745165]	274516599	x	73
195	Parameterstecker für CGB-2-14, CGS-2-14, CGW-2-14, CSZ-2-14 [ersetzt Art.-Nr. 2745363, 8615007]	274536399	x	24
195	Parameterstecker für CGB-2-20, CGS-2-20, CGW-2-20, CSZ-2-20 [ersetzt Art.-Nr. 2745364, 8615007]	274536499	x	24
195	Parameterstecker für CGB-2-24, CGS-2-24, CGW-2-24, CSZ-2-24 [ersetzt Art.-Nr. 2745365, 8615007]	274536599	x	24
200	Kabelsatz Brennraum	2745189	x	40
210	Gehäuse HCM Oberteil unten [ersetzt Art.-Nr. 1731001]	173100199	x	29
220	Umrüstset für Brennkammerdeckel 2013-2015, 14kW, Ersatzweise für Schraube EJOT Altracs Plus WN5152 35x10 [Art.-Nr. 3490481]	8614982	x	77
220	Umrüstset für Brennkammerdeckel 2013-2015, 20/24kW, Ersatzweise für Schraube EJOT Altracs Plus WN5152 35x10 [Art.-Nr. 3490481]	8614983	x	77
220	Zylinderschraube M4x8-1.4301 [ersetzt Art.-Nr. 3450956], ab Baujahr Januar 2016 oder bei umgerüstetem Brennkammerdeckel	345095699	x	1
230	Umrüstset für Brennkammerdeckel 2013-2015, 14kW, Ersatzweise für Zündtrafo 2-polig [Art.-Nr. 274520899]	8614982	x	77
230	Umrüstset für Brennkammerdeckel 2013-2015, 20/24kW, Ersatzweise für Zündtrafo 2-polig [Art.-Nr. 274520899]	8614983	x	77
230	Zündtrafo einpolig ab BJ 2016 (für BJ vor 2016 Umrüstset 8614982 [14kW] bzw. 8614983 [20/24kW] verwenden), ab Baujahr Januar 2016 oder bei umgerüstetem Brennkammerdeckel	274584099	x	30
240	Kabelzugentlastung 2-fach mit Dichttüllen [erset. Art.-Nr. 1731012] [5 Stück]	1731235	x	27
250	Gegenstecker RAST 5 M Schraubklemme 3-polig grau, Z1	2745238	x	17
260	Gegenstecker RAST 5 M Schraubklemme 3-polig gelb, A1	2745241	x	17
270	Gegenstecker 2-polig gelb, E1	2744332	x	17
280	Gegenstecker 2-polig reinorange, E2	2744923	x	17
290	STECKER-GEGEN TOPONE 2-POL. GRAU, AF	2794061	x	17
300	STECKER-GEGEN TOPONE 2-POL. BLAU, SF	2794065	x	16
310	Gegenstecker 2-polig grün eBus [ersetzt Art.-Nr. 2794066], eBus	279406699	x	17
320	Flachdichtung für Klemmgehäuse HCM [ersetzt Art.-Nr. 3910302]	3910322	x	24
330	Druckknopf Netzschalter [ersetzt Art.-Nr. 1731030]	1731239	x	20
340	Drehknopf BM-2 [ersetzt Art.-Nr. 1731103]	1731226	x	15
350	Gegenstecker RAST 5 M Schraubklemme 3-polig rot [ersetzt Art.-Nr. 2745239], wird als Zubehör angeboten ZHP	274523999	x	16
360	Gegenstecker RAST 5 M Schraubklemme 3-polig blau [ersetzt Art.-Nr. 2745240], wird als Zubehör angeboten LP	274524099	x	17
370	SPEICHERF.ELEKTR.F.REGELUNG TOPONE[VW]	8852829	x	200
	Sicherung Fein 4A Flink 250V 5x20mm [10 Stück] [ersetzt Art.-Nr. 2745700]	274570099	x	15

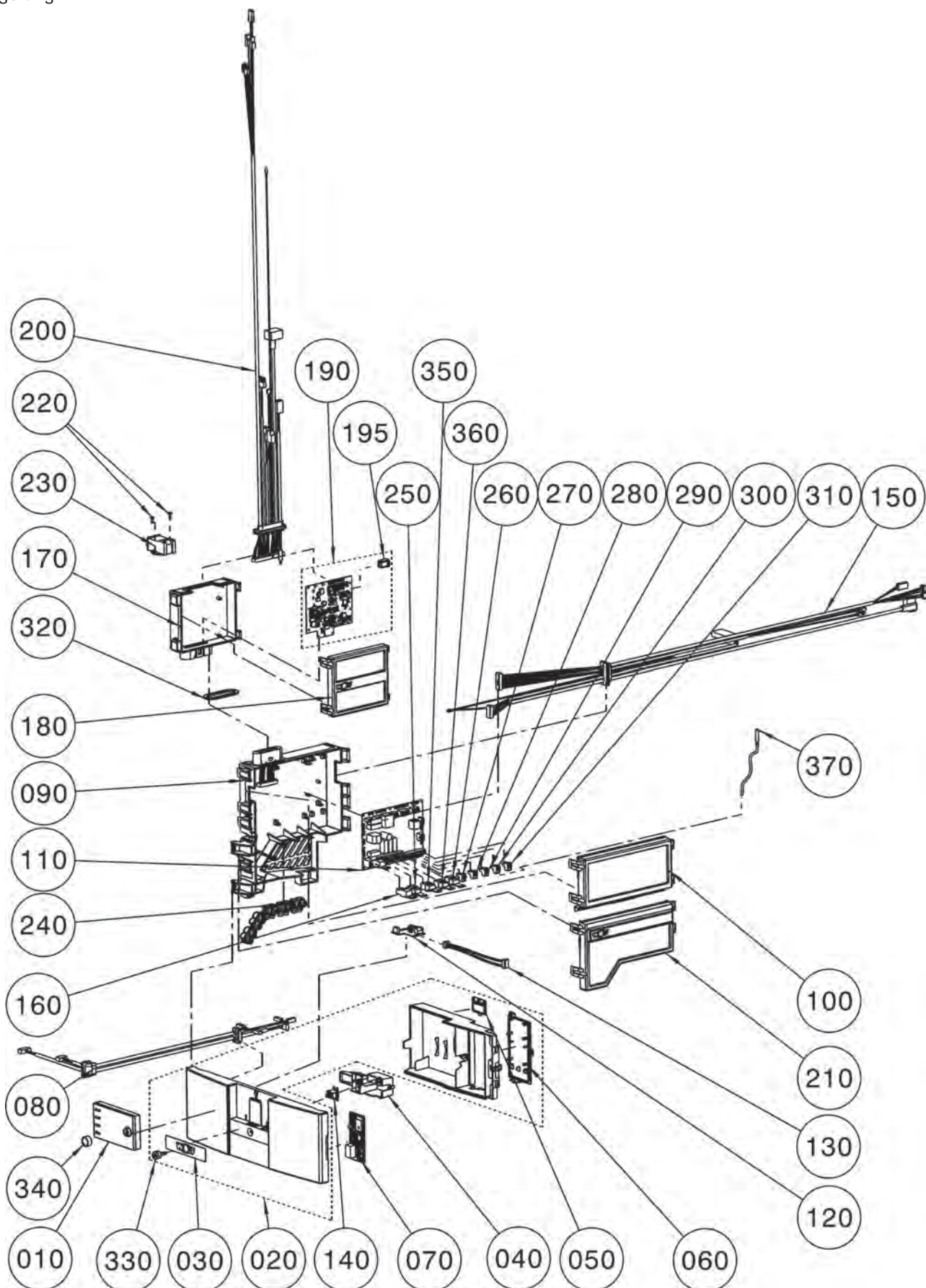
Comfort Line

Gasbrennwertthermen

CGB-2-14, CGB-2-20, CGB-2K-20, CGB-2-24, CGB-2K-24

ab Baujahr September 2013

Regelung



Gasbrennwertthermen

CGB-2-14, CGB-2-20, CGB-2K-20, CGB-2-24, CGB-2K-24

ab Baujahr September 2013

Regelung

Pos	Benennung	Artikelnummer	CGB-2	PG
	Kleinstsicherung 1,25A Träge 8,4x7,6mm [10 Stück] (ersetzt Art.-Nr. 2745893)	274589399	x	32

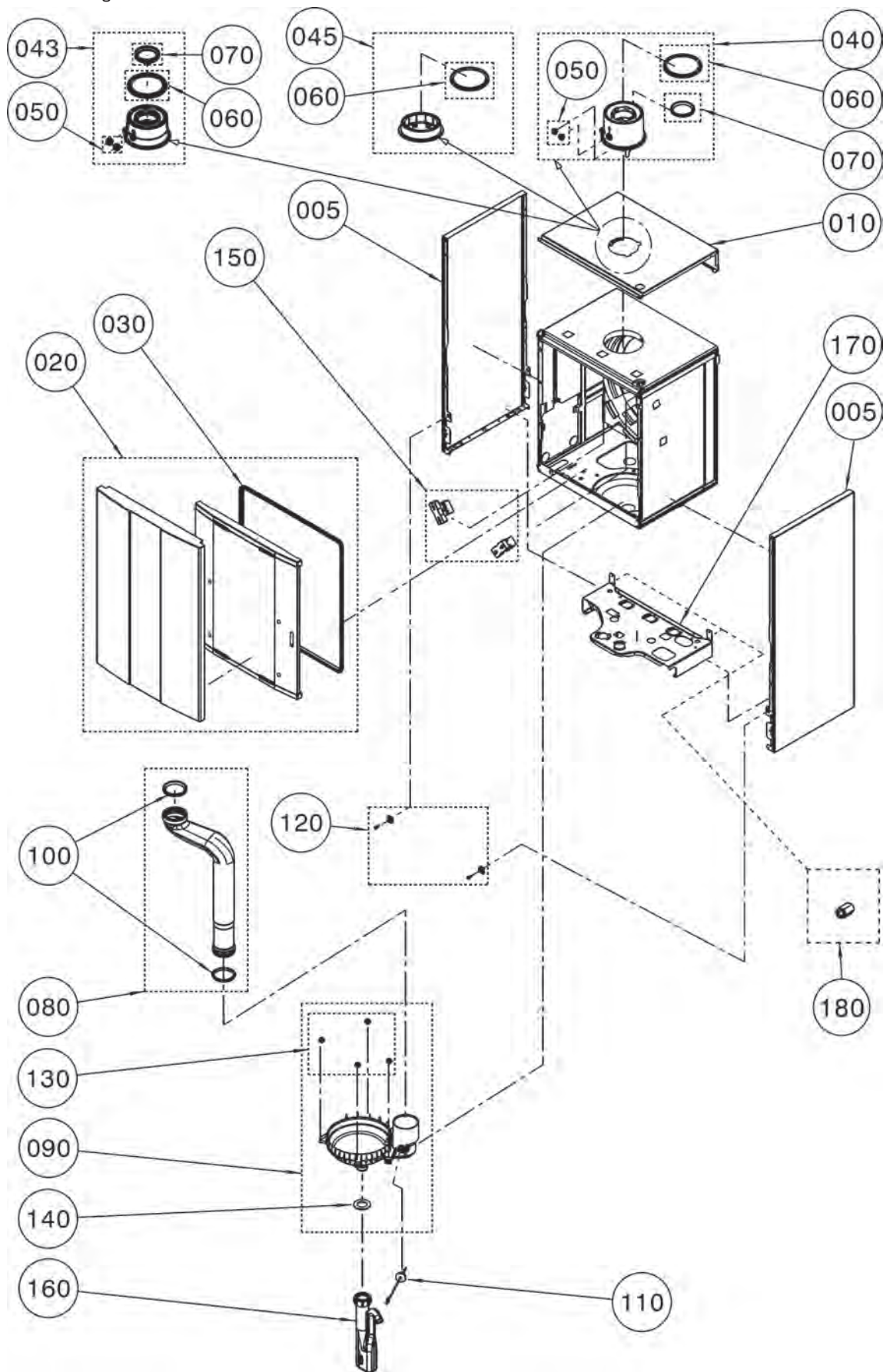
Comfort Line

Gasbrennwert-Zentrale stehend mit Speicher

CGS-2-14/120L, CGS-2-20/160L, CGS-2-24/200L

ab Baujahr September 2013

Chassis / Verkleidung



Gasbrennwert-Zentrale stehend mit Speicher

CGS-2-14/120L , CGS-2-20/160L, CGS-2-24/200L

ab Baujahr September 2013

Chassis / Verkleidung

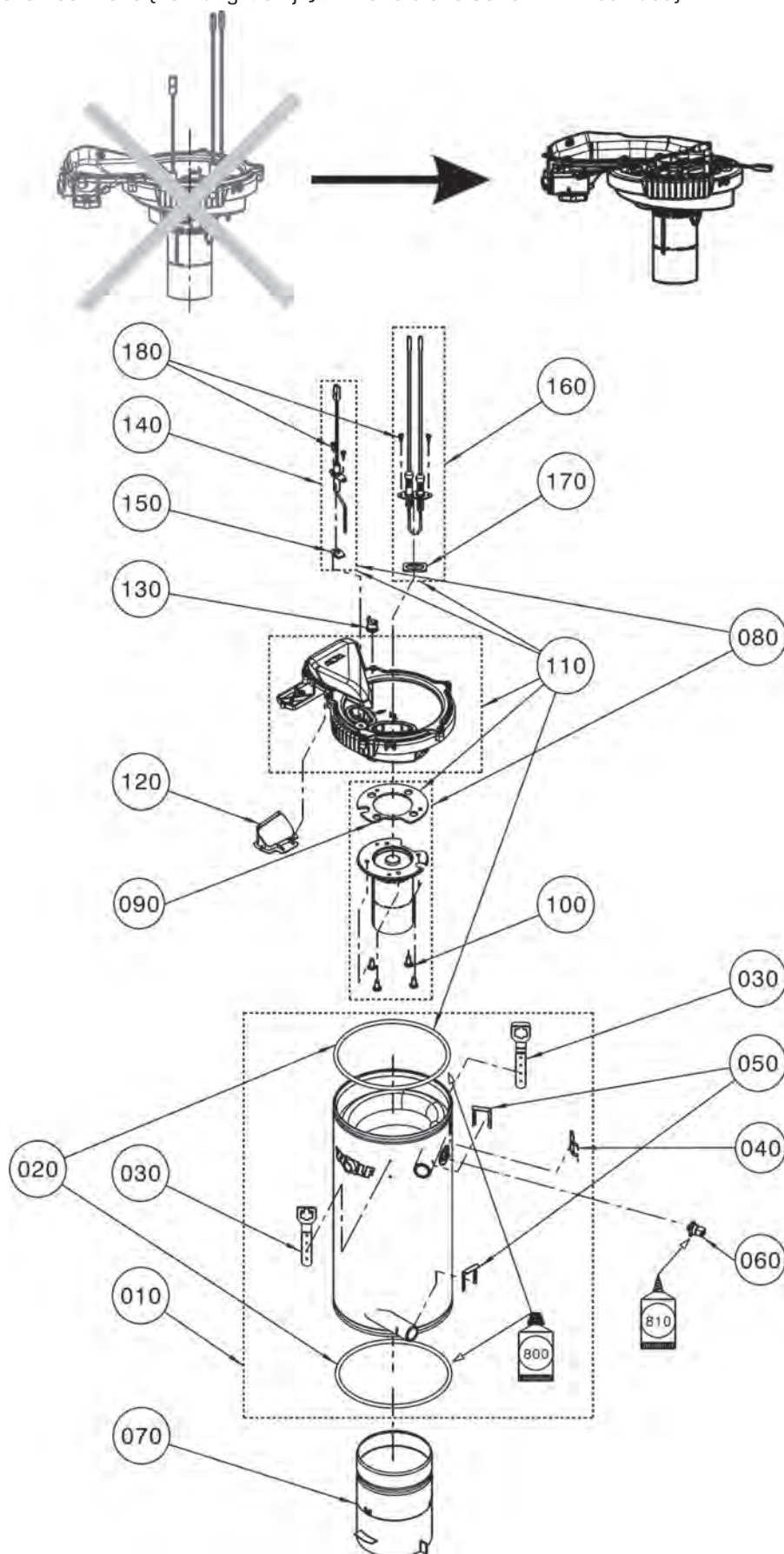
Pos	Benennung	Artikelnummer	CGS-2L	PG
5	Seitenwand CGB-2[K] Weiß [ersetzt Art.-Nr. 8613763]	8614711	x	40
10	Verkleidung oben weiß	8613809	x	33
20	Frontverkleidung ohne Befestigung	8614199	x	63
30	Dichtprofil Frontverkleidung [ersetzt Art.-Nr. 3910298]	3910321	x	19
40	Geräteanschlussflansch 90mm komplett [ersetzt Art.-Nr. 8614081, 1730981], bis Seriennummer 1147619898	173098199	x	34
43	Geräteanschlussflansch 70mm DN60/100 [ersetzt Art.-Nr. 1731298], ab Seriennummer 1147619898	173129899	x	29
45	Geräteanschlussflansch 30mm DN100 kpl [ersetzt Art.-Nr. 1731243], bis Seriennummer 1147619898	173124399	x	26
50	Schraubstopfen für Prüfnippel	172010299	x	8
60	Dichtung für Luftrohr DN100 [5 Stück]	2651746	x	200
70	Dichtung für Abgasrohr DN60 [5 Stück]	2651745	x	200
80	Abgasrohr DN60 L440 [ersetzt Art.-Nr. 1731036, 1730977]	173097799	x	43
90	Kondensatwanne D180 Kunststoff [ersetzt Art.-Nr. 1730978]	173097899	x	32
100	Abgasdichtungen DN60 - Abgasrohr	3910315	x	19
110	Abgasfühler Gasbrennwert 5k NTC [ersetzt Art.-Nr. 2745243]	274524399	x	30
120	Befestigungsset Frontverkleidung	8614084	x	23
130	Set Kunststoffclip D18	8614082	x	15
140	Dichtung K-Wanne - Brennraumboden D30 [ersetzt Art.-Nr. 3910296]	391029699	x	16
150	Verrastungsblock MAG EPP [ersetzt Art.-Nr. 8614085, 1669139]	166913999	x	63
160	Siphon Sperrhöhe 135 [ersetzt Art.-Nr. 2071790]	207179099	x	26
170	Konsole CGB-2 verzinkt	8613769	x	26

Comfort Line

Gasbrennwert-Zentrale stehend mit Speicher

CGS-2-14/120L, CGS-2-20/160L, CGS-2-24/200L

ab Baujahr 09/13 bis 12/15, [bei umgerüsteten Brennhammerdeckel siehe Seiten im Anschluss]
Brennkammer bis Dezember 2015 [Achtung: ab Bj. Jan. 2016 siehe Seiten im Anschluss]



Gasbrennwert-Zentrale stehend mit Speicher

CGS-2-14/120L, CGS-2-20/160L, CGS-2-24/200L

ab Baujahr 09/13 bis 12/15, (bei umgerüsteten Brennkammerdeckel siehe Seiten im Anschluss)

Brennkammer bis Dezember 2015 (Achtung: ab Bj. Jan. 2016 siehe Seiten im Anschluss)

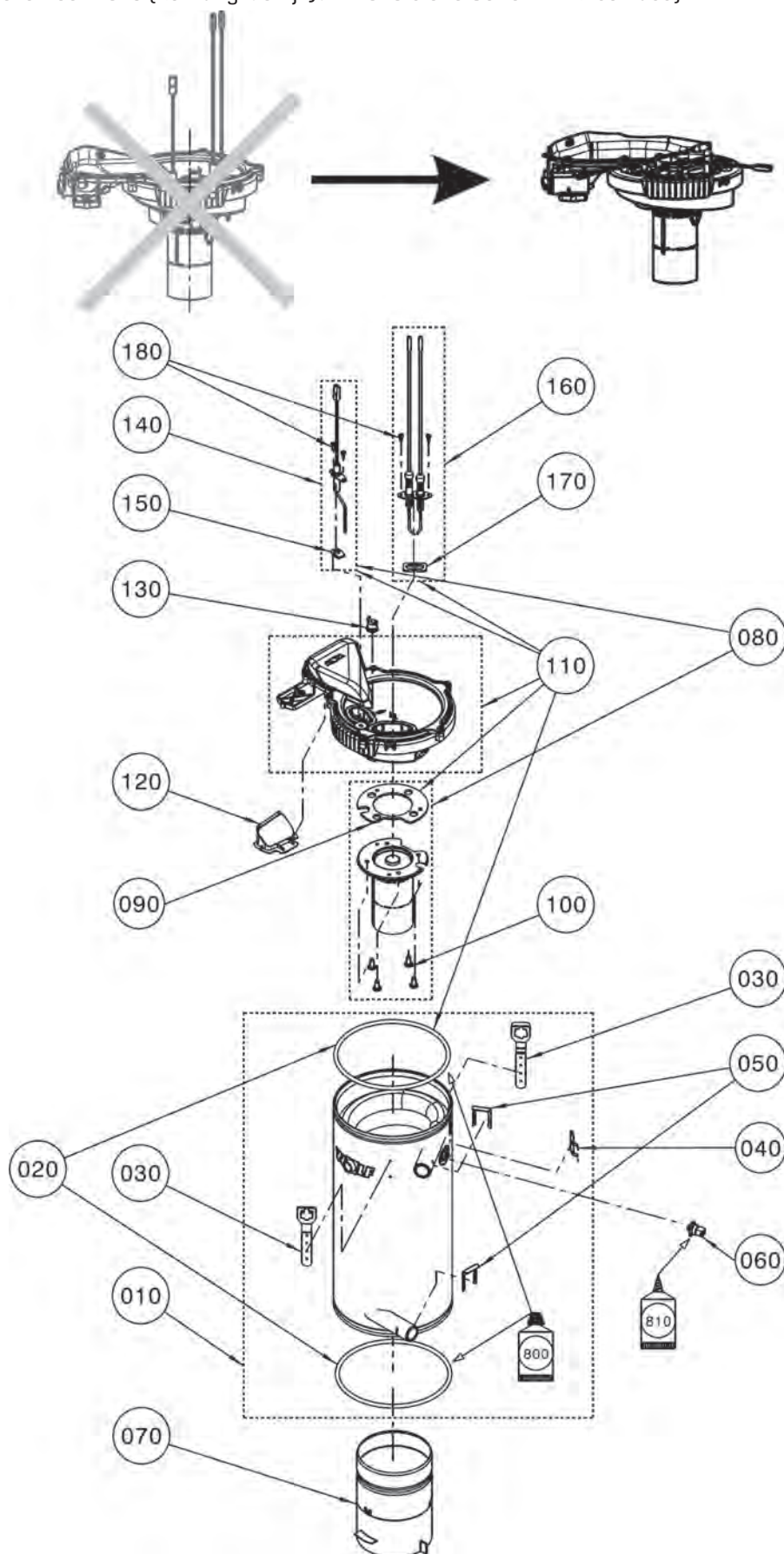
Pos	Benennung	Artikelnummer			PG
			CGS-2-14L	CGS-2-20/24L	
10	Heizwasser-Wärmetauscher CGB-2/CGS-2/CGW-2	8614087	x	x	102
20	Dichtung Brennkammer CGB-2 14-24 inkl. Silikonfett 10g (2 St.) (ersetzt 3910383)	8603044	x	x	27
30	Verschlussfeder Brennkammer	3490527	x	x	9
40	Fühlerhalter Brennkammer D180 (ersetzt Art.-Nr. 3490509)	349050999	x	x	24
50	Clip für Anschlussstück (ersetzt Art.-Nr. 3400044)	340004499	x	x	16
60	Anlegefühler HWT 2x5k NTC mit Abstandstülle (ersetzt Art.-Nr. 2745255)	274525599	x	x	25
70	Brennkammertopf D118, komplett mit Isolierung 80 mm hoch (ersetzt Art.-Nr. 265180799, 2651807, 260009199, 2600091, 8614089, 1731022)	173102299	x	x	55
80	Umrüstset für Brennkammerdeckel 2013-2015, 14kW, ersatzweise für Gasbrenner (Art.-Nr. 86 14 106)	8614982	x		77
80	Umrüstset für Brennkammerdeckel 2013-2015, 20/24kW, ersatzweise für Gasbrenner (Art.-Nr. 86 14 090)	8614983		x	77
90	Umrüstset für Brennkammerdeckel 2013-2015, 14kW, ersatzweise für Dichtung Gasbrenner (Art.-Nr. 391027099)	8614982	x		77
90	Umrüstset für Brennkammerdeckel 2013-2015, 20/24kW, ersatzweise für Dichtung Gasbrenner (Art.-Nr. 391027099)	8614983		x	77
100	Umrüstset für Brennkammerdeckel 2013-2015, 14kW, ersatzweise für Schraube E)OT Altracs 60x14 (Art.-Nr. 34 90 480)	8614982	x		77
100	Umrüstset für Brennkammerdeckel 2013-2015, 20/24kW, ersatzweise für Schraube E)OT Altracs 60x14 (Art.-Nr. 34 90 480)	8614983		x	77
110	Umrüstset für Brennkammerdeckel 2013-2015, 14kW, ersatzweise für Brennkammerdeckel gasgekühlt kpl (Art.-Nr. 173098299)	8614982	x		77
110	Umrüstset für Brennkammerdeckel 2013-2015, 20/24kW, ersatzweise für Brennkammerdeckel gasgekühlt kpl (Art.-Nr. 173098299)	8614983		x	77
120	Rückstromverhinderer (ersetzt Art.-Nr. 1731124)	173112499	x	x	26
130	Umrüstset für Brennkammerdeckel 2013-2015, 14kW, ersatzweise für Temperaturwächter 155°C (Art.-Nr. 274533999)	8614982	x		77
130	Umrüstset für Brennkammerdeckel 2013-2015, 20/24kW, ersatzweise für Temperaturwächter 155°C (Art.-Nr. 274533999)	8614983		x	77
140	Umrüstset für Brennkammerdeckel 2013-2015, 14kW, ersatzweise für Ionisationselektrode CGB-2 (Art.-Nr. 274518899)	8614982	x		77
140	Umrüstset für Brennkammerdeckel 2013-2015, 20/24kW, ersatzweise für Ionisationselektrode CGB-2 (Art.-Nr. 274518899)	8614983		x	77
150	Umrüstset für Brennkammerdeckel 2013-2015, 14kW, ersatzweise für Flachdichtung Ionisationselektrode (Art.-Nr. 391029099)	8614982	x		77
150	Umrüstset für Brennkammerdeckel 2013-2015, 20/24kW, ersatzweise für Flachdichtung Ionisationselektrode (Art.-Nr. 391029099)	8614983		x	77
160	Umrüstset für Brennkammerdeckel 2013-2015, 14kW, ersatzweise für Zünderlektrode 2-polig (Art.-Nr. 274565299, 274520299)	8614982	x		77
160	Umrüstset für Brennkammerdeckel 2013-2015, 20/24kW, ersatzweise für Zünderlektrode 2-polig (Art.-Nr. 274565299, 274520299)	8614983		x	77
170	Umrüstset für Brennkammerdeckel 2013-2015, 14kW, ersatzweise für Flachdichtung Zünderlektrode (Art.-Nr. 391028799)	8614982	x		77
170	Umrüstset für Brennkammerdeckel 2013-2015, 20/24kW, ersatzweise für Flachdichtung Zünderlektrode (Art.-Nr. 391028799)	8614983		x	77
180	Umrüstset für Brennkammerdeckel 2013-2015, 14kW, ersatzweise für Schraube E)OT Altracs 35x10 (Art.-Nr. 34 90 481)	8614982	x		77
180	Umrüstset für Brennkammerdeckel 2013-2015, 20/24kW, ersatzweise für Schraube E)OT Altracs 35x10 (Art.-Nr. 34 90 481)	8614983		x	77
800	Silikonfett 10 Gramm-Beutel (ersetzt Art.-Nr. 3500104)	8602264	x	x	27
810	Wärmeleitpaste 250 g Tube	3500105	x	x	58

Comfort Line

Gasbrennwert-Zentrale stehend mit Speicher

CGS-2-14/120L, CGS-2-20/160L, CGS-2-24/200L

ab Baujahr 09/13 bis 12/15, (bei umgerüsteten Brennhammerdeckel siehe Seiten im Anschluss)
Brennkammer bis Dezember 2015 (Achtung: ab Bj. Jan. 2016 siehe Seiten im Anschluss)



Gasbrennwert-Zentrale stehend mit Speicher

CGS-2-14/120L , CGS-2-20/160L, CGS-2-24/200L

ab Baujahr 09/13 bis 12/15, (bei umgerüsteten Brennkammerdeckel siehe Seiten im Anschluss)

Brennkammer bis Dezember 2015 (Achtung: ab Bj. Jan. 2016 siehe Seiten im Anschluss)

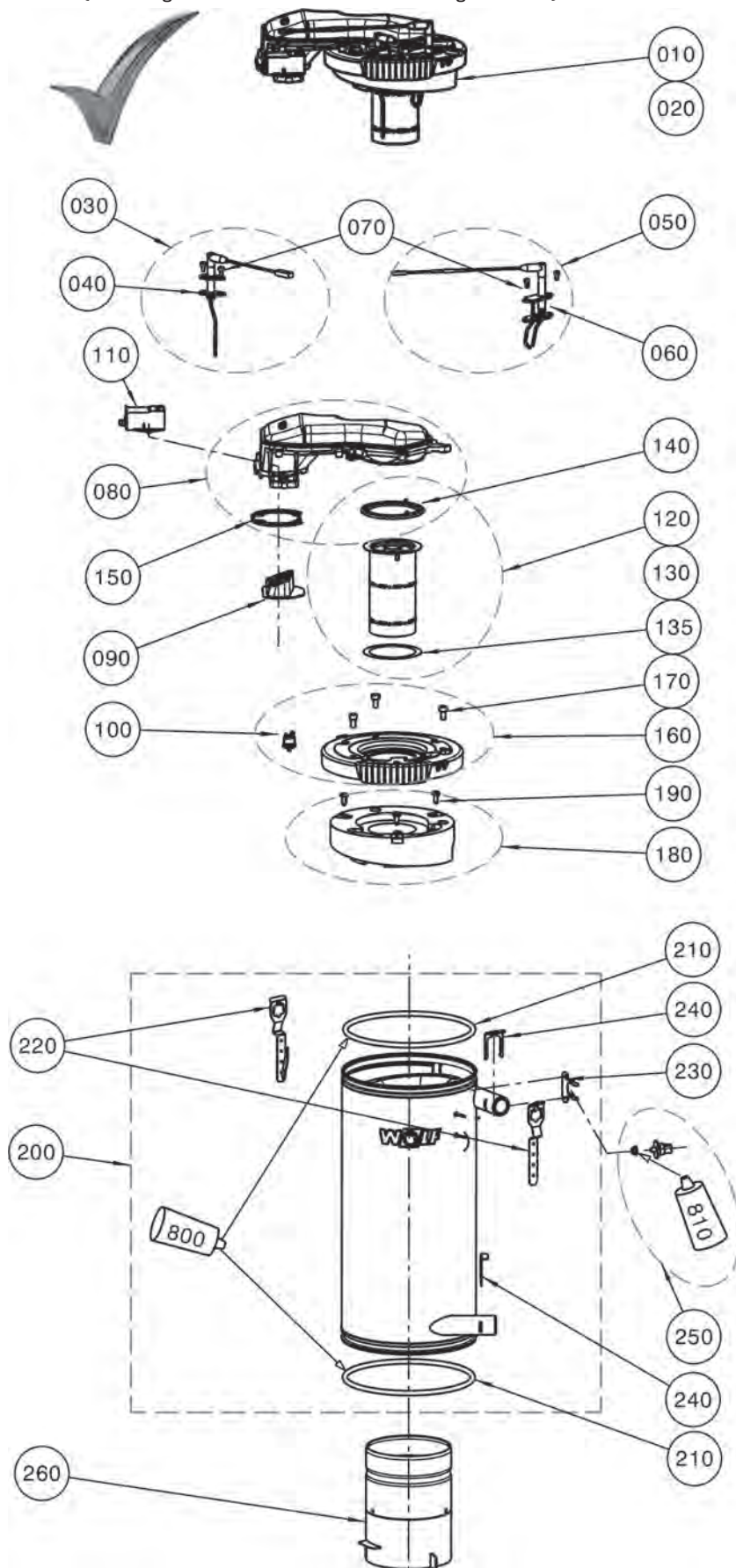
Pos	Benennung	Artikelnummer			PG
			CGS-2-14L	CGS-2-20/24L	
	Universalschlüssel [ersetzt Art.-Nr. 1731146]	173114699	x	x	16
	Reinigungsbürste Kunststoff für Brennwerttherme [ersetzt Art.-Nr. 2483609]	248360999	x	x	29
	Umrüstset für Brennkammerdeckel 2013-2015, 14kW, ersatzweise für Wartungsset [Art.-Nr. 27 45 710]	8614982	x		77
	Umrüstset für Brennkammerdeckel 2013-2015, 20/24kW, ersatzweise für Wartungsset [Art.-Nr. 27 45 710]	8614983		x	77

Comfort Line

Gasbrennwert-Zentrale stehend mit Speicher

CGS-2-14/120L, CGS-2-20/160L, CGS-2-24/200L

ab Baujahr Januar 2016 und nach Umrüstung auf neuen Brennhammerdeckel
Brennkammer ab Januar 2016 (Achtung: bis Dez. 2015 siehe vorherige Seiten)



Gasbrennwert-Zentrale stehend mit Speicher

CGS-2-14/120L, CGS-2-20/160L, CGS-2-24/200L

ab Baujahr Januar 2016 und nach Umrüstung auf neuen Brennkammerdeckel

Brennkammer ab Januar 2016 (Achtung: bis Dez. 2015 siehe vorherige Seiten)

Pos	Benennung	Artikelnummer			PG
			CGS-2-14L	CGS-2-20/24L	
10	Umrüstset für Brennkammerdeckel 2013-2015, 14kW	8614982	x		77
20	Umrüstset für Brennkammerdeckel 2013-2015, 20/24kW	8614983		x	77
30	Ionisationselektrode ab BJ 2016 (ersetzt Art.-Nr. 2745838, 8614091) (für BJ vor 2016 Umrüstset 8614982 [14kW] bzw. 8614983 [20/24kW] verwenden)	274583899	x	x	32
40	Flachdichtung Ionisationselektrode (ersetzt Art.-Nr. 3910394)	391039499	x	x	12
50	Zünderlektrode einpolig ab BJ 2016 (für BJ vor 2016 Umrüstset 8614982 [14kW] bzw. 8614983 [20/24kW] verwenden)	274583999	x	x	30
60	Flachdichtung Zünderlektrode (ersetzt Art.-Nr. 3910395)	391039599	x	x	12
70	Zylinderschraube M4x8-1.4301 (ersetzt Art.-Nr. 3450956)	345095699	x	x	1
80	Gas-/Luftführung komplett (ersetzt Art.-Nr. 1731374)	173137499	x	x	47
90	Rückstromverhinderer (ersetzt Art.-Nr. 1731124)	173112499	x	x	26
100	Temperaturwächter Brennkammerdeckel 185°C ab BJ 2016 (für BJ vor 2016 Umrüstset 8614982 [14kW] bzw. 8614983 [20/24kW] verwenden)	274586299	x	x	35
110	Zündtrafo einpolig ab BJ 2016 (für BJ vor 2016 Umrüstset 8614982 [14kW] bzw. 8614983 [20/24kW] verwenden)	274584099	x	x	30
120	Gasbrenner 14 kW ab BJ 2016 (für BJ vor 2016 Umrüstset 8614982 [14kW] bzw. 8614983 [20/24kW] verwenden)	280075399	x		61
130	Gasbrenner 20/24kW ab BJ 2016 (für BJ vor 2016 Umrüstset 8614982 [14kW] bzw. 8614983 [20/24kW] verwenden)	280075299		x	61
135	Graphitdichtung elektrisch leitfähig 79,8 x 63,6 x 0,25	3910434	x	x	9
140	Dichtung Brenner ab BJ 2016 (für BJ vor 2016 Umrüstset 8614982 [14kW] bzw. 8614983 [20/24kW] verwenden)	391038699	x	x	18
150	Dichtung Gasgebläse-Brennkammerdeckel CGB-2 DN80 (ersetzt Art.-Nr. 3910294)	391029499	x	x	17
160	Brennkammerdeckel (ersetzt Art.Nr. 1731373)	173137399	x	x	39
170	Zylinderschraube M6x12	3490171	x	x	1
180	Isolierstein CGB-2 (ersetzt Art.-Nr. 1669240)	166924099	x	x	56
190	Blechschrabe ISO14585-ST5,5x13-F-TX25	3490644	x	x	1
200	Heizwasser-Wärmetauscher CGB-2/CGS-2/CGW-2	8614087	x	x	102
210	Dichtung Brennkammer CGB-2 14-24 inkl. Silikonfett 10g [2 St.] (ersetzt 3910383)	8603044	x	x	27
220	Verschlussfeder Brennkammer	3490527	x	x	9
230	Fühlerhalter Brennkammer D180 (ersetzt Art.-Nr. 3490509)	349050999	x	x	24
240	Clip für Anschlussstück (ersetzt Art.-Nr. 3400044)	340004499	x	x	16
250	Anlegefühler HWT 2x5k NTC mit Abstandstülle (ersetzt Art.-Nr. 2745255)	274525599	x	x	25
260	Brennkammertopf D118, komplett mit Isolierung 80 mm hoch (ersetzt Art.-Nr. 265180799, 2651807, 260009199, 2600091, 8614089, 1731022)	173102299	x	x	55
800	Silikonfett 10 Gramm-Beutel (ersetzt Art.-Nr. 3500104)	8602264	x	x	27
810	Wärmeleitpaste 250 g Tube	3500105	x	x	58
	Universalschlüssel (ersetzt Art.-Nr. 1731146)	173114699	x	x	16
	Reinigungsbürste Kunststoff für Brennwerttherme (ersetzt Art.-Nr. 2483609)	248360999	x	x	29
	Wartungsset CGB-2 ab BJ 2016 (für BJ vor 2016 Umrüstset 8614982 [14kW] bzw. 8614983 [20/24kW] verwenden)	8614984	x	x	45
	Reinigungsset für alle Gasbrennwertthermen bis 20kW	8603194	x	x	64

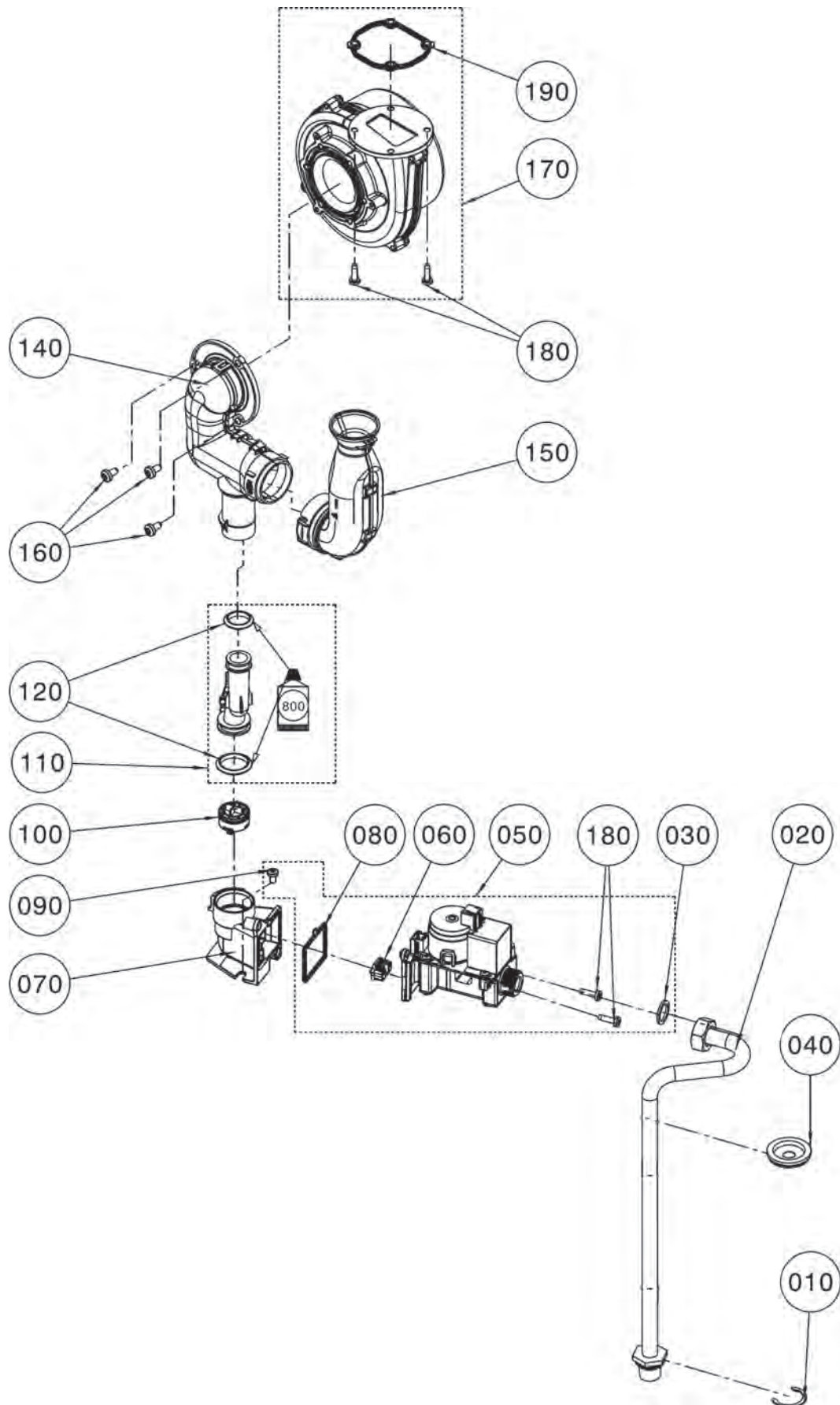
Comfort Line

Gasbrennwert-Zentrale stehend mit Speicher

CGS-2-14/120L, CGS-2-20/160L, CGS-2-24/200L

ab Baujahr September 2013

Gas-Luft-Verbund



Gasbrennwert-Zentrale stehend mit Speicher

CGS-2-14/120L, CGS-2-20/160L, CGS-2-24/200L

ab Baujahr September 2013

Gas-Luft-Verbund

Pos	Benennung	Artikelnummer				PG
			CGS-2-14	CGS-2-20	CGS-2-24	
10	Sicherungsring D28	3479932	x	x	x	5
20	Verrohrung Gas D15 L302	2071574	x	x	x	36
30	Flachdichtung 24x17x2,3/4" [10 Stück] [ersetzt Art.-Nr. 3901030, 3903021]	8601930	x	x	x	18
40	Dichtungstülle Rohrdurchführung GG [ersetzt Art.-Nr. 3910401, 3900005, 390000599]	391040199	x	x	x	7
50	Gaskombiventil CES 10-20/24 [ersetzt Art.-Nr. 8614272, 2745146]	274514699		x	x	61
50	Gaskombiventil CES 10-14kW [ersetzt Art.-Nr. 8614272, 2745346]	274534699	x			61
60	Gasdrosselblende CES 20/24 kW blau	1731183		x	x	8
60	Gasdrosselblende CES 14 kW schwarz	1731184	x			8
70	Halter Gaskombiventil inkl. Dichtung [ersetzt Art.-Nr. 1731023]	173102399		x	x	34
70	Halter Gaskombiventil inkl. Dichtung [ersetzt Art.-Nr. 1731200, 173102399]	173120099	x			36
80	Dichtung Halter GKV - GLV elektronisch	3910278		x	x	8
80	Dichtung Halter GKV-H -GLV elektronisch	3910314	x			20
90	Blechschraube 5,5x9,5	3490259	x	x	x	2
100	Verschlussventil Gas D30 komplett [ersetzt Art.-Nr. 1731128]	173112899	x	x	x	24
110	Gasrohr intern GLV elektronisch [mit Lippendichtung, Silikonfett] [ersetzt Art.-Nr. 1731126]	173112699	x	x	x	33
120	Set Lippendichtung Gas DN 28,5 und DN 34,3	8614310	x	x	x	23
140	Mischeinrichtung GLV elektronisch 20/24 kW, komplett [ersetzt Art.-Nr. 1731127]	173112799		x	x	43
140	Mischeinrichtung GLV elektronisch 14 kW komplett [ersetzt Art.-Nr. 1731141]	173114199	x			34
150	Ansaugrohr GLV elektronisch [ersetzt Art.-Nr. 1730991]	173099199	x	x	x	35
160	Schraube Ejot Altracs PlusWN 5152 60x12	3490523	x	x	x	3
170	Gasgebläse Brennwert D118 [ersetzt Art.-Nr. 2137950]	213795099	x	x	x	70
180	Schraube EJOT Altracs Plus WN5152 50x18	3490472	x	x	x	2
190	Dichtung Gasgebläse-Brennkammerdeckel CGB-2 DN80 [ersetzt Art.-Nr. 3910294]	391029499	x	x	x	17
	Schmierfett für Gasarmaturen 10 gr-Tube	8614200	x	x	x	27

Gasbrennwert-Zentrale stehend mit Speicher

CGS-2-14/120L, CGS-2-20/160L, CGS-2-24/200L

ab Baujahr September 2013

Verrohrung CGS-2L [Achtung: CGS-2R siehe folgende Seiten]

Pos	Benennung	Artikelnummer	CGS-2L	PG
10	Steckklammer D19	343001399	x	7
20	Drehdurchführung Brennkammer komplett	2071634	x	64
30	Dichtungset Drehdurchführung	8614110	x	30
40	Sicherungsring D28	3479932	x	5
50	Verrohrung HZV - 3-Wegeventil	2071573	x	31
60	Einsteckmanometer [ersetzt Art.-Nr. 2071713]	207171399	x	30
70	3-Wege-Umschaltventil mit Motor [ersetzt Art.-Nr. 2745277]	274527799	x	70
80	Dichtung Ausdehnungsgefäß [ersetzt Art.-Nr. 1710223]	3903043	x	8
90	Vorlauffühler GG-2/GU-2/BWL-1/BWS-1/CGB-2, Rücklauffühler BWL-1/BWS-1/CGB-2, MGK-[2], Schichtenladefühler CS, Temperaturfühler eSTB1 und eSTB2, [ersetzt Art.-Nr. 2741054, 8601885]	274105499	x	44
100	Verrohrung D18 3-Wegeventil zu Drehdurchführung	2071611	x	37
110	Dichtungsstülle Rohrdurchführung GG [ersetzt Art.-Nr. 3910401, 3900005, 390000599]	391040199	x	7
120	Verrohrung D18 Heizkreispumpe zu Drehdurchführung	2071612	x	37
130	Drucksensor analog 4,5 bar inklusive O-Ring [ersetzt Art.-Nr. 2744783]	274478399	x	36
140	Verrohrungsclip DN10 [ersetzt Art.-Nr. 3490519]	349051999	x	18
150	Anschlussblock Vorlauf	2071569	x	37
160	Anschlussblock RL CGS-2L / CGW-2L	2071764	x	46
170	Verschlussdeckel Kaltwassersieb [ersetzt Art.-Nr. 2071662]	207166299	x	20
180	O-Ring 17,12 x 2,62 verp. [10 Stück] [ersetzt Art.-Nr. 3903166]	8610844	x	32
190	Rückflussverhinderer Patrone OV20 [ersetzt Art.-Nr. 2070394]	207039499	x	20
200	Anschlussblock RL-HW CGB-2	2071567	x	32
210	Überwurfmutter 1"	2011908	x	11
220	Verrohrung D18 Plattenwärmetauscher zu 3-Wege-Ventil	2071578	x	28
230	Warmwasser-Wärmetauscher [ersetzt Art.-Nr. 8614112, 2981447]	298144799	x	56
240	Dichtung Warmwasser-Wärmetauscher [4 Stück] [ersetzt Art.-Nr. 3910289, 8612384]	391028999	x	13
250	Rändelschraube M5x22 SW4 IS PHE [ersetzt Art.-Nr. 3490485]	349048599	x	25
260	Verrohrungsclip DN18 [ersetzt Art.-Nr. 3490469]	349046999	x	15
270	Clip für Durchmesser 8mm [ersetzt Art.-Nr. 3400046]	340004699	x	17
280	Flachdichtung 30x21x2,1 [10 Stück] [ersetzt Art.-Nr. 3903022]	8601931	x	19
290	Dichtung O-Ring 17x4 für Rohr D18	3903018	x	3
300	Hocheffizienzpumpe geregelt 15/1-6/130 PWM [ersetzt Art.-Nr. 2071565]	207156599	x	85
310	Dichtung für Anschluss HKP [ersetzt Art.-Nr. 3903013]	8603050	x	15
320	Sicherungsklammer für Pumpe [ersetzt Art.-Nr. 3479936]	347993699	x	16
330	Schlauch komplett Druckausdehnungsgefäß	2071693	x	28
340	Ausdehnungsgefäß rund 10 Liter [ersetzt Art.-Nr. 2070713]	207071399	x	68
350	Verrohrungsclip DN16	3490482	x	7
360	Sicherheitsventil 3bar	2071655	x	21
370	Kondensatschlauch 1000mm für Sicherheitsventil	2071819	x	17
380	Speicherladepumpe Wilo ZRS 15/2-2 KU CC [ersetzt Art.-Nr. 2071759]	207175999	x	73
390	Rohr Kaltwasser-Ladepumpe	2484679	x	37
400	Rohr Ladepumpe-Plattenwärmetauscher	2484680	x	37
410	Rohr Plattenwärmetauscher-Warmwasser	2484681	x	37
420	Flachdichtung 24x17x2,3/4" [10 Stück] [ersetzt Art.-Nr. 3901030, 3903021]	8601930	x	18
430	Flachdichtung D30xD21x2,1 [G1"] EPDM [ersetzt Art.-Nr. 3910187]	8612427	x	12
440	Edelstahl-Wellenschlauch	2410047	x	48
450	Winkel 90GR. 1/2"	2071800	x	12
460	T-Stück 3/4AG - 3/4M - 1/2"IG	2070275	x	29
470	Kessel- Füll- und Entleerungshahn	8815351	x	200
480	Automatischer Entlüftereinsetz CGB-11-24; CGB-2-11-24 [ersetzt Art.-Nr. 2011335]	8603053	x	27
800	Silikonfett 10 Gramm-Beutel [ersetzt Art.-Nr. 3500104]	8602264	x	27

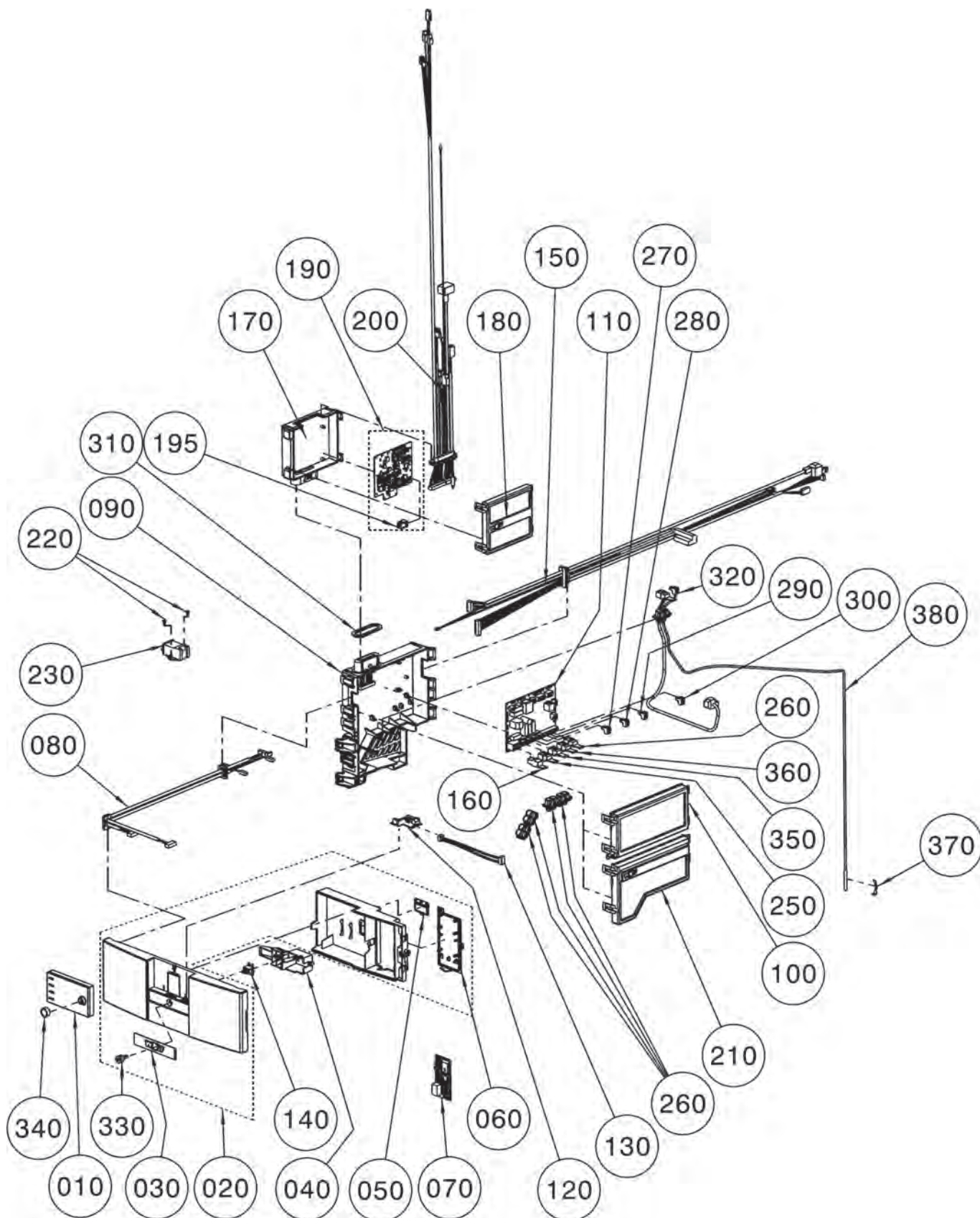
Comfort Line

Gasbrennwert-Zentrale stehend mit Speicher

CGS-2-14/120L/R, CGS-2-20/160L/R, CGS-2-24/200L/R

ab Baujahr September 2013

Regelung CGS-2L/R



Gasbrennwert-Zentrale stehend mit Speicher

CGS-2-14/120L/R , CGS-2-20/160L/R, CGS-2-24/200L/R

ab Baujahr September 2013

Regelung CGS-2L/R

Pos	Benennung	Artikelnummer			PG
			CGS-2L	CGS-2R	
10	Bedienmodul BM-2 mit Außenfühler	2745304	x	x	200
10	Bedienmodul BM-2 ohne Außenfühler (nicht für R1, R2, R3)	2745306	x	x	200
10	Anzeigemodul AM ohne Außenfühler (nicht für R1, R2, R3)	2745310	x	x	200
20	Verkleidung vorne unten komplett	1731121	x	x	40
30	WOLF-Logo für Netzschalter selbstklebend	1731241	x	x	13
40	Montagesystem für Netzschalter [ersetzt Art.-Nr. 1731034]	1731238	x	x	30
50	Klappe eBus-Anschluss [ersetzt Art.-Nr. 1731032]	1731240	x	x	26
60	Klappe für Zusatzplatine [ersetzt Art.-Nr. 1731033]	1731237	x	x	27
70	ISM7i integriert Schnittstellenmodul LAN/..	2745313	x	x	200
80	Kabelsatz Bedienfeld	2745282	x	x	34
90	Gehäuse HCM Unterteil + Kabel GBC	1731181	x	x	40
100	Gehäuse HCM Oberteil oben [ersetzt Art.-Nr. 1731000]	1731227	x	x	32
110	Regelungsplatine HCM-2 Heater Circuit	2745164	x	x	96
120	BM-Kontaktplatine	2745281	x	x	29
130	Verbindungskabel PCB-ISM7i	2745292	x	x	17
140	Netzschalter für Regelung	2745356	x	x	13
150	Kabelsatz Hydraulik	2745190	x	x	46
160	Gegenstecker RAST 5 F Schraubklemme 3-polig weiß, Netz	274523799	x	x	17
170	Gehäuse GBC Unterteil [ersetzt Art.-Nr. 1731009]	1731233	x	x	21
180	Gehäuse GBC Oberteil [ersetzt Art.-Nr. 1731010]	1731234	x	x	30
190	Gasfeuerungsautomat GBC elektronisch [ersetzt Art.-Nr. 2745165]	274516599	x	x	73
195	Parameterstecker für CGB-2-14, CGS-2-14, CGW-2-14, CSZ-2-14 [ersetzt Art.-Nr. 2745363, 8615007]	274536399	x	x	24
195	Parameterstecker für CGB-2-20, CGS-2-20, CGW-2-20, CSZ-2-20 [ersetzt Art.-Nr. 2745364, 8615007]	274536499	x	x	24
195	Parameterstecker für CGB-2-24, CGS-2-24, CGW-2-24, CSZ-2-24 [ersetzt Art.-Nr. 2745365, 8615007]	274536599	x	x	24
200	Kabelsatz Brennraum	2745189	x	x	40
210	Gehäuse HCM Oberteil unten [ersetzt Art.-Nr. 1731001]	173100199	x	x	29
220	Umrüstset für Brennkammerdeckel 2013-2015, 14kW, Ersatzweise für Schraube EJOT Altracs Plus WN5152 35x10 [Art.-Nr. 3490481]	8614982	x	x	77
220	Umrüstset für Brennkammerdeckel 2013-2015, 20/24kW, Ersatzweise für Schraube EJOT Altracs Plus WN5152 35x10 [Art.-Nr. 3490481]	8614983	x	x	77
220	Zylinderschraube M4x8-1.4301 [ersetzt Art.-Nr. 3450956], ab Baujahr Januar 2016 oder bei umgerüstetem Brennkammerdeckel	345095699	x	x	1
230	Umrüstset für Brennkammerdeckel 2013-2015, 14kW, Ersatzweise für Zündtrafo 2-polig [Art.-Nr. 274520899]	8614982	x	x	77
230	Umrüstset für Brennkammerdeckel 2013-2015, 20/24kW, Ersatzweise für Zündtrafo 2-polig [Art.-Nr. 274520899]	8614983	x	x	77
230	Zündtrafo einpolig ab B) 2016 (für B) vor 2016 Umrüstset 8614982 [14kW] bzw. 8614983 [20/24kW] verwenden), ab Baujahr Januar 2016 oder bei umgerüstetem Brennkammerdeckel	274584099	x	x	30
240	Kabelzugentlastung 2-fach mit Dichttüllen [ersetzt Art.-Nr. 1731012] [5 Stück]	1731235	x	x	27
250	Gegenstecker RAST 5 M Schraubklemme 3-polig grau, Z1	2745238	x	x	17
260	Gegenstecker RAST 5 M Schraubklemme 3-polig gelb, A1	2745241	x	x	17
270	Gegenstecker 2-polig gelb, E1	2744332	x	x	17
280	Gegenstecker 2-polig reinorange, E2	2744923	x	x	17
290	STECKER-GEGEN TOPONE 2-POL. GRAU, AF	2794061	x	x	17
300	Gegenstecker 2-polig grün eBus [ersetzt Art.-Nr. 2794066], eBus	279406699	x	x	17
310	Flachdichtung für Klemmgehäuse HCM [ersetzt Art.-Nr. 3910302]	3910322	x	x	24
320	Kabelsatz Speicherladepumpe/ Speicherfühler CGS-2L	2745471	x		40
320	Tauchfühler 6 mm 5K NTC Kabel 3000mm	2745508		x	45
330	Druckknopf Netzschalter [ersetzt Art.-Nr. 1731030]	1731239	x	x	20
340	Drehknopf BM-2 [ersetzt Art.-Nr. 1731103]	1731226	x	x	15
350	Gegenstecker RAST 5 M Schraubklemme 3-polig rot [ersetzt Art.-Nr. 2745239], ZHP	274523999	x	x	16
360	Gegenstecker RAST 5 M Schraubklemme 3-polig blau [ersetzt Art.-Nr. 2745240], LP	274524099	x	x	17

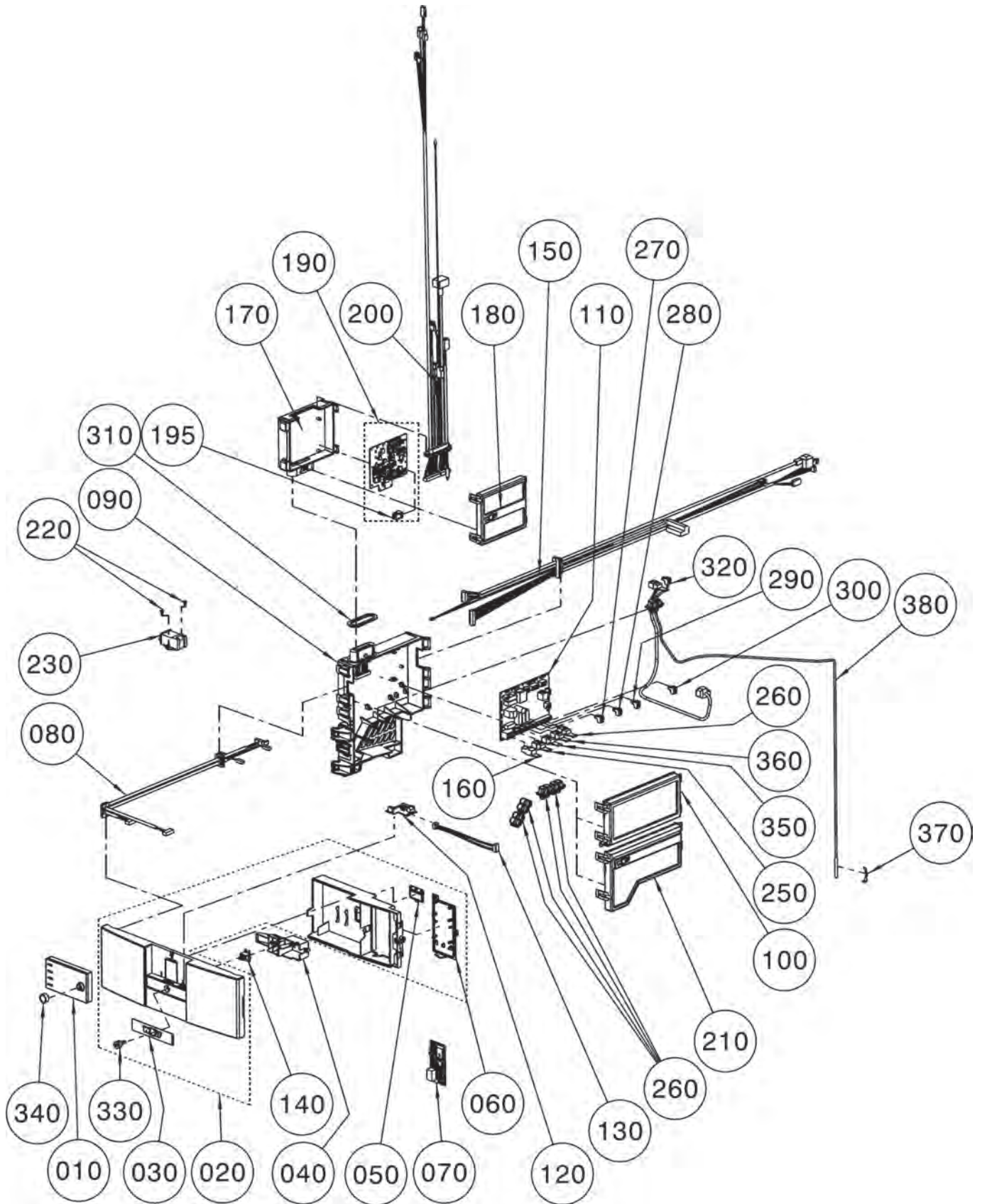
Comfort Line

Gasbrennwert-Zentrale stehend mit Speicher

CGS-2-14/120L/R , CGS-2-20/160L/R, CGS-2-24/200L/R

ab Baujahr September 2013

Regelung CGS-2L/R



Gasbrennwert-Zentrale stehend mit Speicher

CGS-2-14/120L/R , CGS-2-20/160L/R, CGS-2-24/200L/R

ab Baujahr September 2013

Regelung CGS-2L/R

Pos	Benennung	Artikelnummer			PG
			CGS-2L	CGS-2R	
370	Clip für Speicherfühler	3400060	x	x	5
380	Speicherfühler CGS-2	2745448	x	x	46
	Sicherung Fein 4A Flink 250V 5x20mm [10 Stück] [ersetzt Art.-Nr. 2745700]	274570099	x	x	15
	Kleinstsicherung 1,25A Träge 8,4x7,6mm [10 Stück] [ersetzt Art.-Nr. 2745893]	274589399	x	x	32

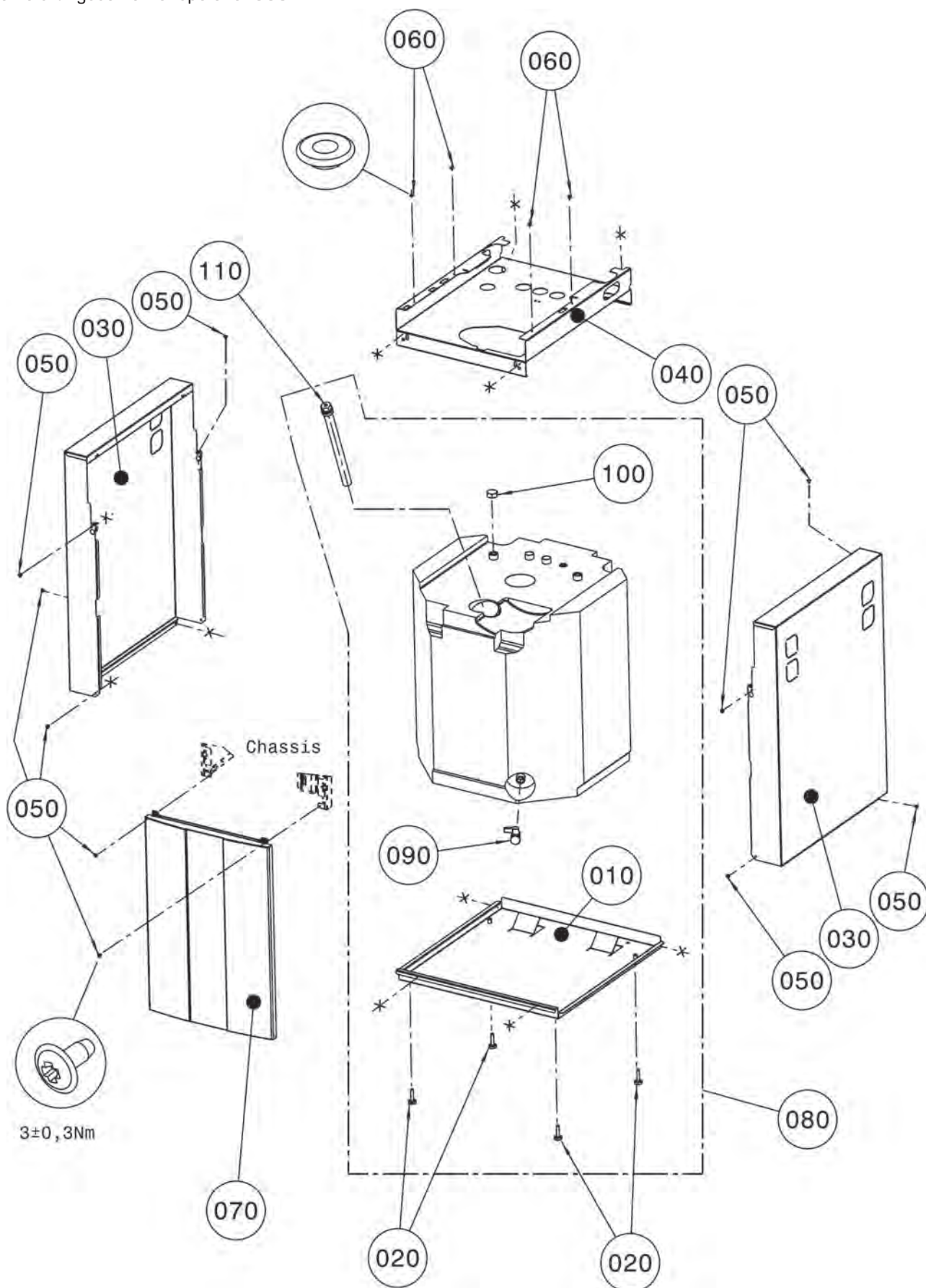
Comfort Line

Gasbrennwert-Zentrale stehend mit Speicher

CGS-2-14/120L, CGS-2-20/160L, CGS-2-24/200L

ab Baujahr September 2013

Hochleistungsschichtenspeicher CGS-2L



Gasbrennwert-Zentrale stehend mit Speicher

CGS-2-14/120L , CGS-2-20/160L, CGS-2-24/200L

ab Baujahr September 2013

Hochleistungsschichtenspeicher CGS-2L

Pos	Benennung	Artikelnummer	CGS-2L	PG
10	Bodenblech Speicher	1800381	x	68
20	Schraubfuß M8x40 mit Schlüsselweite 22	3450970	x	7
30	Verkleidung seitlich Speicher Silber	8614120	x	53
40	Verkleidung oben Speicher CGS-2L verzinkt	8614125	x	43
50	Blechschraube mit Scheibe 4,2x9,5	8188470259	x	1
60	Distanzring für Montage Systemplatte [Einhängebolzen kurz]	3400010	x	5
65	Erdungsverbindungsleitung CGS-2L/R	2745791	x	7
70	Frontverkleidung Speicher CGS-2L	1731020	x	40
80	Speicher CGS-2L	2484646	x	133
90	Kessel- Füll- und Entleerungshahn	8815351	x	200
100	Verschlusskappe G 3/4" Messing [ersetzt Art.-Nr. 2482847]	2410025	x	16
110	Magnesiumschutzanode D=26x310 für CGS, CGS-2L, SW-90/160	244512899	x	46
	Fremdstromanode für CS/TR	2483556	x	200
	Kaltwasserzulaufrohr Speicher für CGS, CGS-2	2484440	x	45
	java.util.LinkedList	2486362	x	

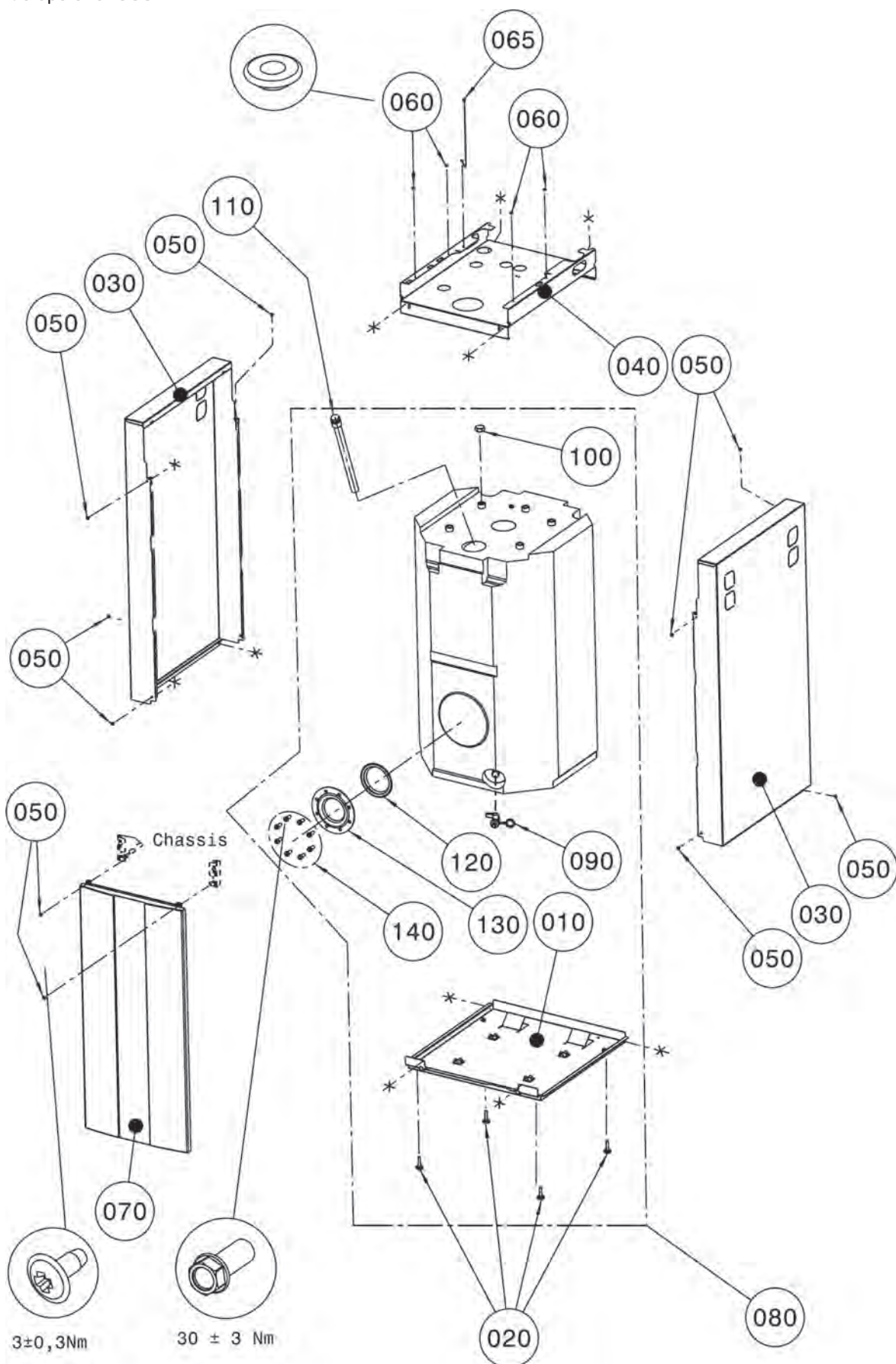
Comfort Line

Gasbrennwert-Zentrale stehend mit Speicher

CGS-2-14/150R , CGS-2-20/150R, CGS-2-24/150R

ab Baujahr November 2014

Rohrwendelspeicher CGS-2R



Gasbrennwert-Zentrale stehend mit Speicher

CGS-2-14/150R , CGS-2-20/150R, CGS-2-24/150R

ab Baujahr November 2014

Rohrwendelspeicher CGS-2R

Pos	Benennung	Artikelnummer	CGS-2R	PG
10	Bodenblech Speicher	1800384	x	68
20	Schraubfuß M8x40 mit Schlüsselweite 22	3450970	x	7
30	Verkl seitlich CGS-2R Silber	8614339	x	59
40	Verkl oben CGS-2R verzinkt	8614342	x	44
50	Blechschrabe mit Scheibe 4,2x9,5	8188470259	x	1
60	Distanzring für Montage Systemplatte (Einhängebolzen kurz)	3400010	x	5
65	Erdungsverbindungsleitung CGS-2L/R	2745791	x	7
70	Verkleidung vorne	1731150	x	66
80	Speicher CGS-2R	2484735	x	140
90	Kessel- Füll- und Entleerungshahn	8815351	x	200
100	Verschlusskappe G 3/4" Messing (ersetzt Art.-Nr. 2482847)	2410025	x	16
110	Magnesiumschutzanode isoliert	2483629	x	59
120	Dichtung Handlochdeckel (SBT) Serie W SE-2, SEM-2-300, SEM-2-400, CEW-1-200 SEW-1-300/400, SEM-1W-360 Endzif. 36457 (ersetzt Art.-Nr. 3910029)	2483561	x	37
130	Handlochdeckel Fa.SBT für CSZ-[2], CGS-2, CEW-1-200, SEM-1/2-300/400(Serie W), SEW-1-300/400, SEM-1W-360	2483560	x	49
140	Schraube-Sechskant M10x25 m.Scheibe	3490606	x	25
	Fremdstromanode für CS/TR	2483556	x	200

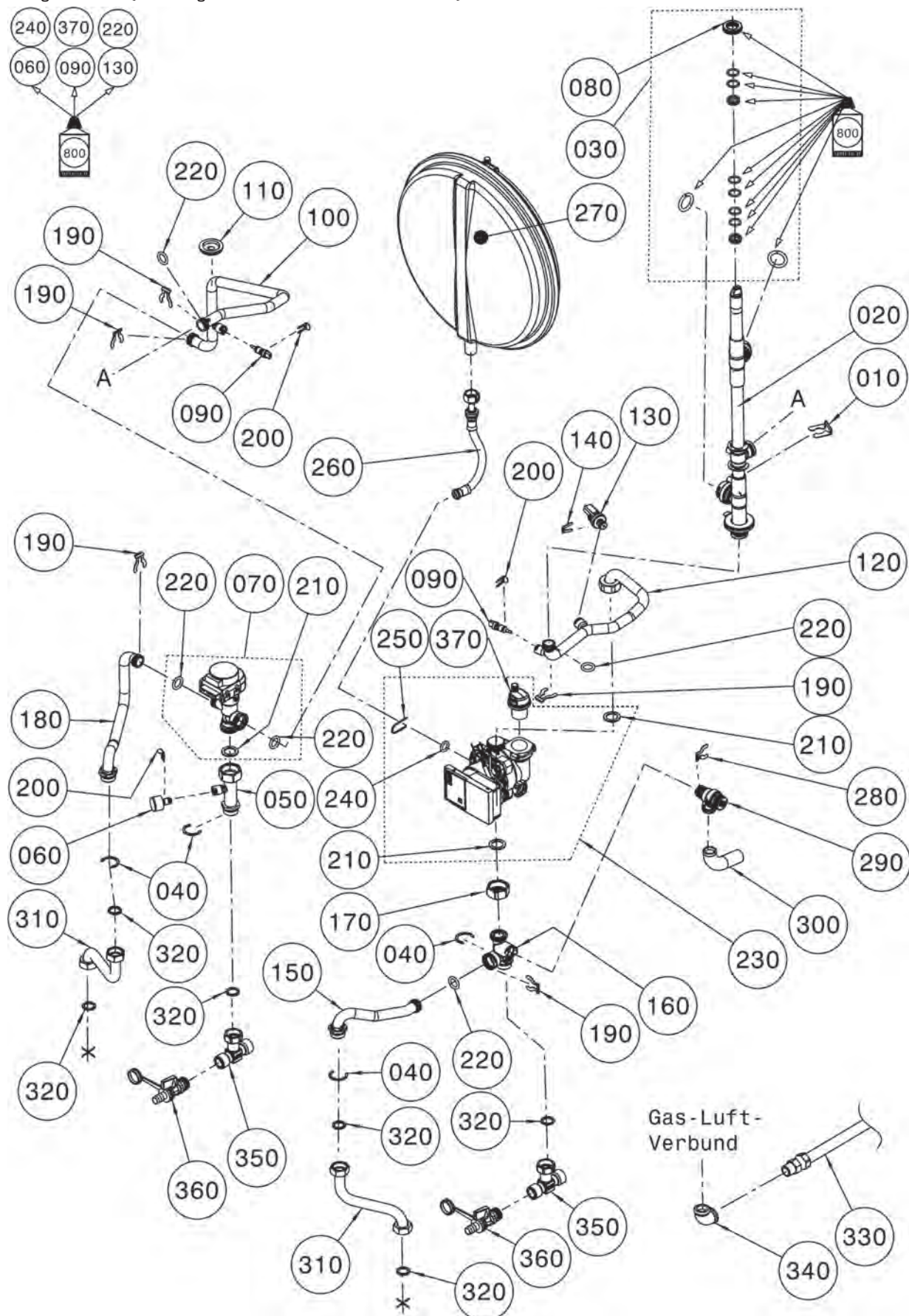
Comfort Line

Gasbrennwert-Zentrale stehend mit Speicher

CGS-2-14/150R, CGS-2-20/150R, CGS-2-24/150R

ab Baujahr November 2014

Verrohrung CGS-2R [Achtung: CGS-2L siehe vordere Seiten]



Gasbrennwert-Zentrale stehend mit Speicher

CGS-2-14/150R , CGS-2-20/150R, CGS-2-24/150R

ab Baujahr November 2014

Verrohrung CGS-2R (Achtung: CGS-2L siehe vordere Seiten)

Pos	Benennung	Artikelnummer	CGS-2R	PG
10	Steckklammer D19	343001399	x	7
20	Drehdurchführung Brennkammer komplett	2071634	x	64
30	Dichtungset Drehdurchführung	8614110	x	30
40	Sicherungsring D28	3479932	x	5
50	Verrohrung HZV - 3-Wegeventil	2071573	x	31
60	Einsteckmanometer [ersetzt Art.-Nr. 2071713]	207171399	x	30
70	3-Wege-Umschaltventil mit Motor [ersetzt Art.-Nr. 2745277]	274527799	x	70
80	Dichtung Ausdehnungsgefäß [ersetzt Art.- Nr. 1710223]	3903043	x	8
90	Vorlauffühler GG-2/GU-2/BWL-1/BWS-1/CGB-2, Rücklauffühler BWL-1/BWS-1/CGB-2, MGK-[2], Schichtenladefühler CS, Temperaturfühler eSTB1 und eSTB2, [ersetzt Art.-Nr. 2741054, 8601885]	274105499	x	44
100	Verrohrung D18 3-Wegeventil zu Drehdurchführung	2071611	x	37
110	Dichtungsstülle Rohrdurchführung GG [ersetzt Art.-Nr. 3910401, 3900005, 390000599]	391040199	x	7
120	Verrohrung D18 Heizkreispumpe zu Drehdurchführung	2071612	x	37
130	Drucksensor analog 4,5 bar inklusive O-Ring [ersetzt Art.-Nr. 2744783]	274478399	x	36
140	Verrohrungsclip DN10 [ersetzt Art.-Nr. 3490519]	349051999	x	18
150	Verrohrung Speicherladung Zulauf	2071575	x	32
160	Anschlussblock RL-HW CGB-2	2071567	x	32
170	Überwurfmutter 1"	2011908	x	11
180	Verrohrung Speicherladung Auslauf	2071576	x	31
190	Verrohrungsclip DN18 [ersetzt Art.-Nr. 3490469]	349046999	x	15
200	Clip für Durchmesser 8mm [ersetzt Art.-Nr. 3400046]	340004699	x	17
210	Flachdichtung 30x21x2,1 [10 Stück] [ersetzt Art.-Nr. 3903022]	8601931	x	19
220	Dichtung O-Ring 17x4 für Rohr D18	3903018	x	3
230	Hocheffizienzpumpe geregelt 15/1-6/130 PWM [ersetzt Art.-Nr. 2071565]	207156599	x	85
240	Dichtung für Anschluss HKP [ersetzt Art.-Nr. 3903013]	8603050	x	15
250	Sicherungsklammer für Pumpe [ersetzt Art.-Nr. 3479936]	347993699	x	16
260	Schlauch komplett Druckausdehnungsgefäß	2071693	x	28
270	Ausdehnungsgefäß rund 10 Liter [ersetzt Art.-Nr. 2070713]	207071399	x	68
280	Verrohrungsclip DN16	3490482	x	7
290	Sicherheitsventil 3bar	2071655	x	21
300	Kondensatschlauch 1000mm für Sicherheitsventil	2071819	x	17
310	Rohr Speicher Nachh.Vor-/Rücklauf CGS-2R	2071876	x	26
320	Flachdichtung 24x17x2,3/4" [10 Stück] [ersetzt Art.-Nr. 3901030, 3903021]	8601930	x	18
330	Edelstahl-Wellschlauch	2410047	x	48
340	Winkel 90GR. 1/2"	2071800	x	12
350	T-Stück 3/4AG - 3/4M - 1/2"IG	2070275	x	29
360	Kessel- Füll- und Entleerungshahn	8815351	x	200
370	Automatischer Entlüftereinsatz CGB-11-24; CGB-2-11-24 [ersetzt Art.-Nr. 2011335]	8603053	x	27
800	Silikonfett 10 Gramm-Beutel [ersetzt Art.-Nr. 3500104]	8602264	x	27

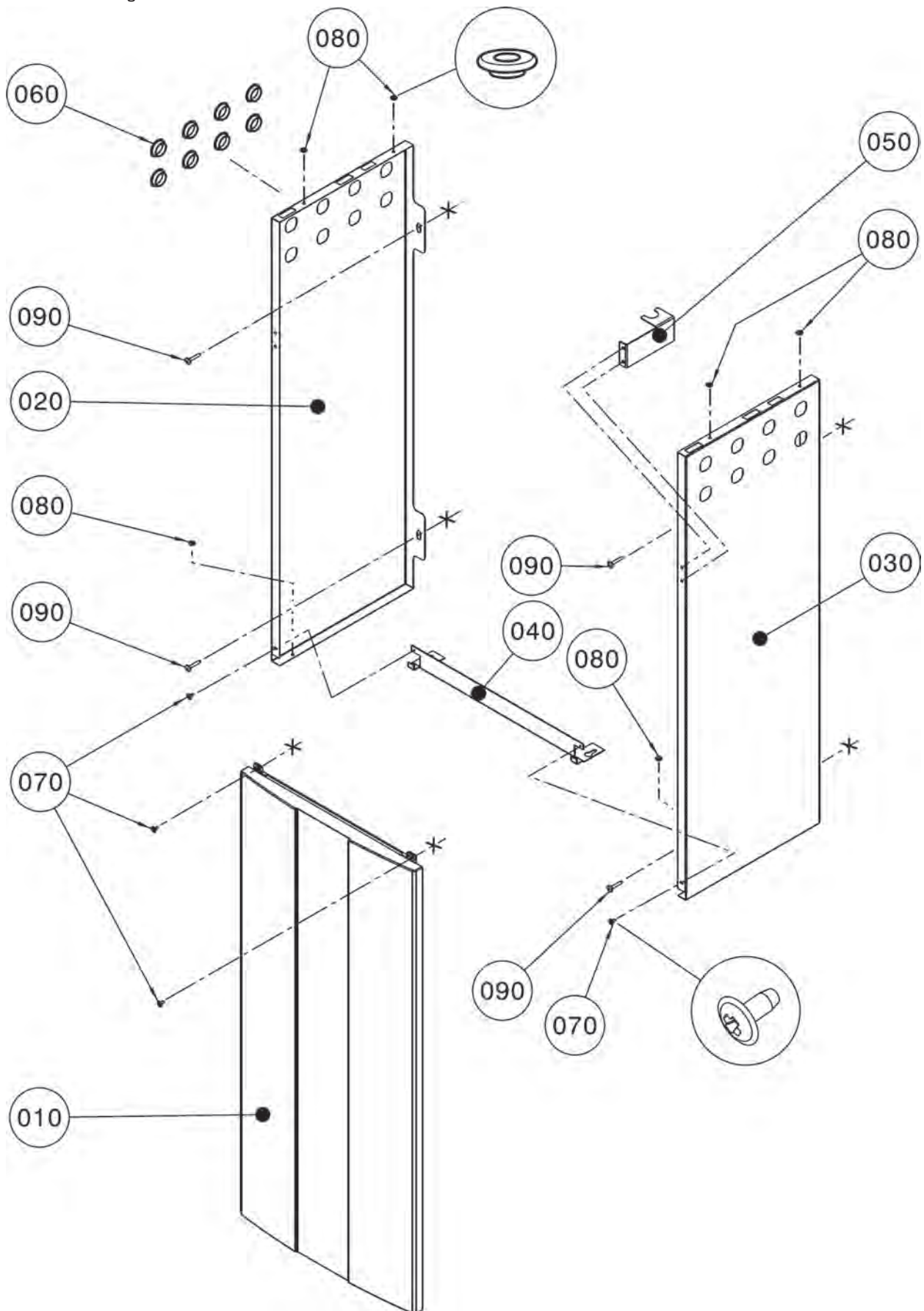
Comfort Line (Hinweis: Therme siehe Abschnitt CGB-2)

Gasbrennwert-Solar-Zentrale in Modulbauweise

CSZ-2-14/300R, CSZ-2-20/300R, CSZ-2-24/300R

ab Baujahr September 2013

Chassis/Verkleidung CSZ-2



Gasbrennwert-Solar-Zentrale in Modulbauweise

CSZ-2-14/300R, CSZ-2-20/300R, CSZ-2-24/300R

ab Baujahr September 2013

Chassis/Verkleidung CSZ-2

Pos	Benennung	Artikelnummer	CSZ-2	PG
10	Verkleidung vorne	1731150	x	66
20	Verkleidung seitlich links weiß	7701435	x	63
30	Verkleidung seitlich rechts weiß	7701437	x	62
40	Versteifungswinkel	7701106	x	17
50	Haltewinkel MAG-Verrohrung	7701133	x	18
60	Abdeckkappe weiß	1730743	x	7
70	Blechschrabe mit Scheibe 4,2x9,5	8188470259	x	1
80	Distanzring für Montage Systemplatte [Einhängebolzen kurz]	3400010	x	5
90	Blechschrabe mit flachem Kopf und Bund 4,8x32	3490364	x	3
	Kleinteilebeutel Montagezubehör CSZ / CSZ-2R	7701183	x	62

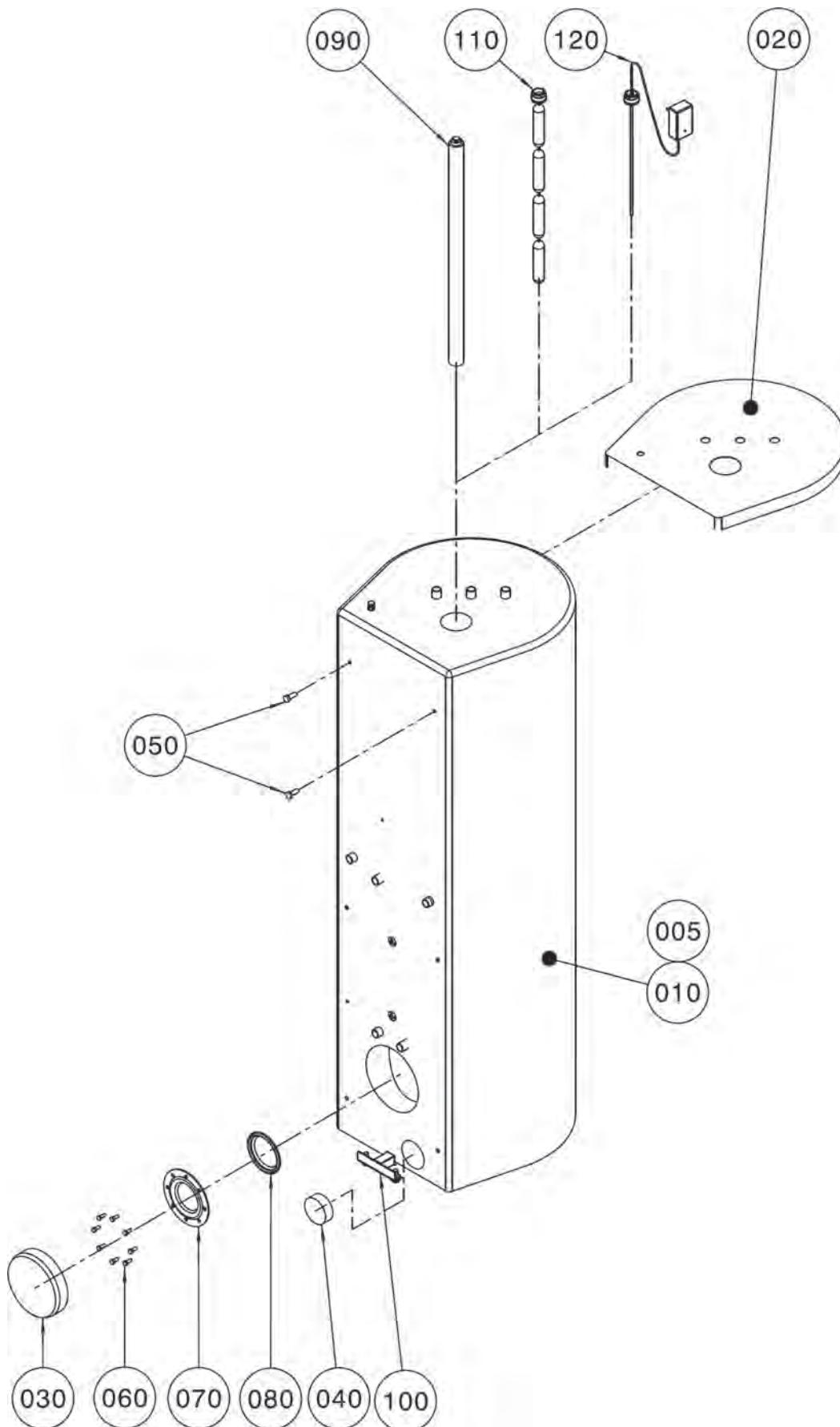
Comfort Line (Hinweis: Therme siehe Abschnitt CGB-2)

Gasbrennwert-Solar-Zentrale in Modulbauweise

CSZ-2-14/300R, CSZ-2-20/300R, CSZ-2-24/300R

ab Baujahr September 2013

Speicher CSZ-2



Gasbrennwert-Solar-Zentrale in Modulbauweise

CSZ-2-14/300R, CSZ-2-20/300R, CSZ-2-24/300R

ab Baujahr September 2013

Speicher CSZ-2

Pos	Benennung	Artikelnummer	CSZ-2	PG
5	Speicher CSZ-2R, (inklusive Pos.010 bis 100)	2484644	x	144
10	Sky-Mantel CSZ-2R Silber	2484645	x	73
20	Speicherabdeckung	2484728	x	61
30	Isolierkappe Handlochdeckel	2483756	x	19
40	Isolierkappe KFE-Hahn	2483755	x	18
50	Schraube-Sechskant DIN 933-M12x30-8,8	3410036	x	7
60	Schraube-Sechskant DIN 933 M8x20	3490126	x	4
70	Handlochdeckel Fa.SBT für CSZ-[2], CGS-2, CEW-1-200, SEM-1/2-300/400(Serie W), SEW-1-300/400, SEM-1W-360	2483560	x	49
80	Dichtung Handlochdeckel [SBT] Serie W SE-2, SEM-2-300, SEM-2-400, CEW-1-200 SEW-1-300/400, SEM-1W-360 Endzif. 36457 [ersetzt Art.-Nr. 3910029]	2483561	x	37
90	Magnesiumschutzanode 750mm für SE-2-300 (Serie H), SEM/GS-300/400, SEM-1/GS-1-300/400 (Serie H/39742), SEW-2-300	2445065	x	65
100	Stützfuß vormontiert	2484729	x	52
110	Kettenschutzanode 1050mm lang für SE, SE-1, SE2, SEM/GS, SEM-1/GS-1, SED 6/2, SED 750/280, SEW-2-300, CSZ-[2]	2445101	x	84
120	Fremdstromanode bis 1000l	2445000	x	200
	Reparaturset Verkleidung Mantel silber	2484822	x	39

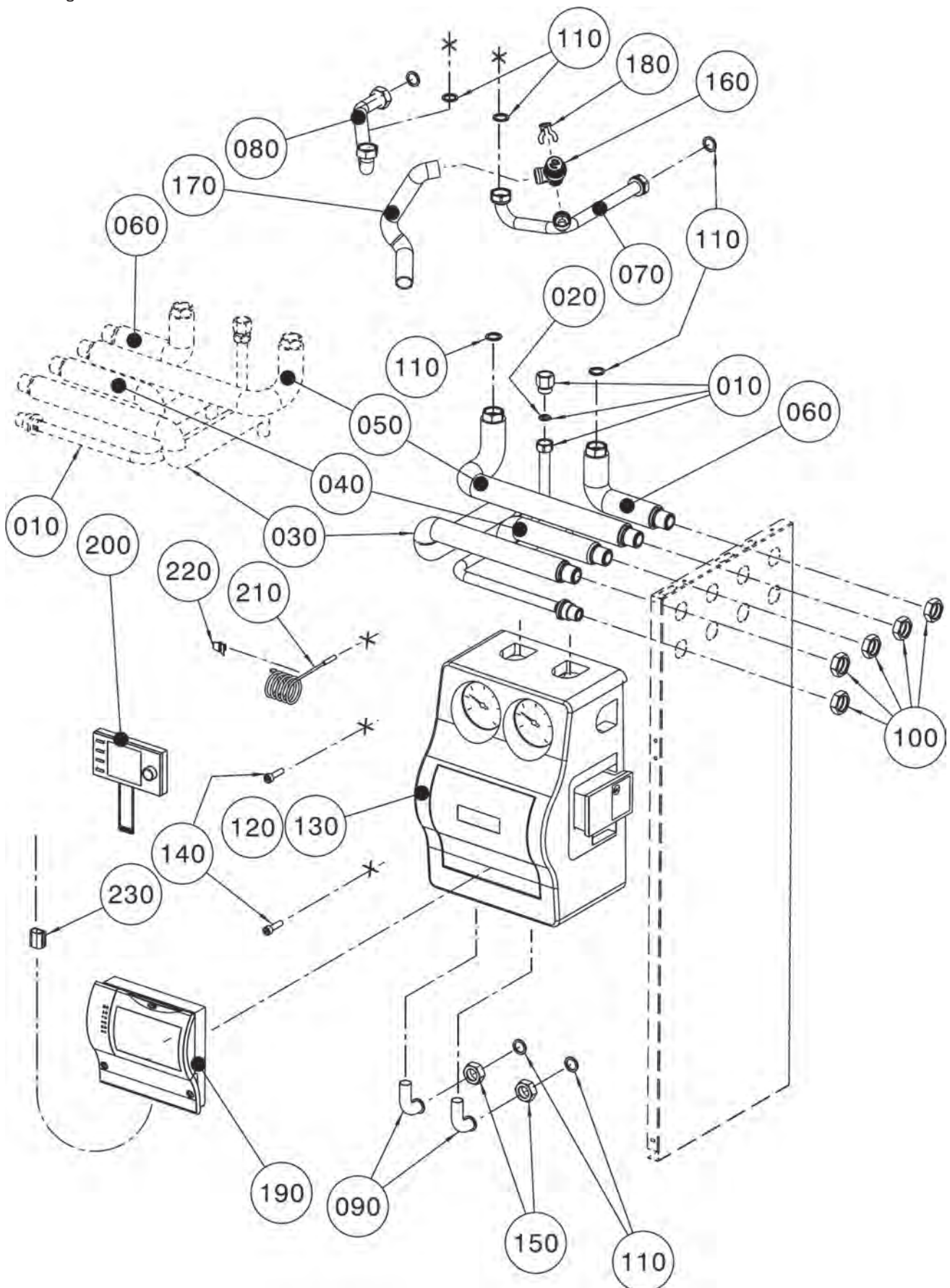
Comfort Line (Hinweis: Therme siehe Abschnitt CGB-2)

Gasbrennwert-Solar-Zentrale in Modulbauweise

CSZ-2-14/300R, CSZ-2-20/300R, CSZ-2-24/300R

ab Baujahr September 2013

Verrohrung Heiz/Solar CSZ-2



Gasbrennwert-Solar-Zentrale in Modulbauweise

CSZ-2-14/300R, CSZ-2-20/300R, CSZ-2-24/300R

ab Baujahr September 2013

Verrohrung Heiz/Solar CSZ-2

Pos	Benennung	Artikelnummer	CSZ-2	PG
10	Verrohrung Gasanschluss	2070961	x	62
20	Flachdichtung 18x12x2 für Gas	3910215	x	3
30	Verrohrung Vorlauf Solar	2070957	x	36
40	Verrohrung Rücklauf Solar	2070956	x	34
50	Verrohrung Heizungsvorlauf	2070955	x	36
60	Verrohrung Heizungsrücklauf	2070954	x	34
70	Verrohrung Rücklauf Nachheizen Speicher	2071798	x	36
80	Verrohrung Vorlauf Nachheizen Speicher	2071799	x	34
90	Verrohrung Weiterführung Vorlauf/Rücklauf Solar [ersetzt Art.-Nr. 2070958]	207095899	x	17
100	Mutter G 3/4" für Anschluss CSZ-[2]-300	2070962	x	11
110	Flachdichtung 24x17x2,3/4" [10 Stück] [ersetzt Art.-Nr. 3901030, 3903021]	8601930	x	18
120	Solar-Pumpen-Gruppe 10 Zweistrang Wilo Yonos Hocheffizienzpumpe	2484529	x	119
130	Umwälzpumpe hocheffizient Wilo Yonos PARA 25/6-13 EEI kleiner 0,23 für Solarpumpengruppe 10[E] [ersetzt Art.-Nr. 2483340, 2071201]	2071666	x	97
140	Zylinderschraube M8x30-8.8-A1P	3490178	x	2
150	Überwurfmutter G3/4" SW30	2011979	x	12
160	Sicherheitsventil 3bar	2071655	x	21
170	Kondensatschlauch 1000mm für Sicherheitsventil	2071819	x	17
180	Verrohrungsclip DN16	3490482	x	7
190	SM1-Reglereinsatz für Solarstation CSZ	2744666	x	97
200	Bedienmodul BM-2 mit Außenfühler	2745304	x	200
210	SPEICHERF.ELEKTR.F.REGELUNG TOPONE[VW]	8852829	x	200
220	Klammer Fühlerkabel DN4	3490387	x	5
230	Kabelclip Typ LC5-A-L8 selbstklebend	2796350	x	8
	Kleinteilebeutel Verrohrung CSZ-2R	7701452	x	45
	Warmwasser Zirkulationspumpe Hocheffizient mit Rückflussverhinderer, Absperrventil und 1 Satz Verschraubungen 1 1/4" IG [ersetzt Art.- Nr. 7701169]	2071191	x	200

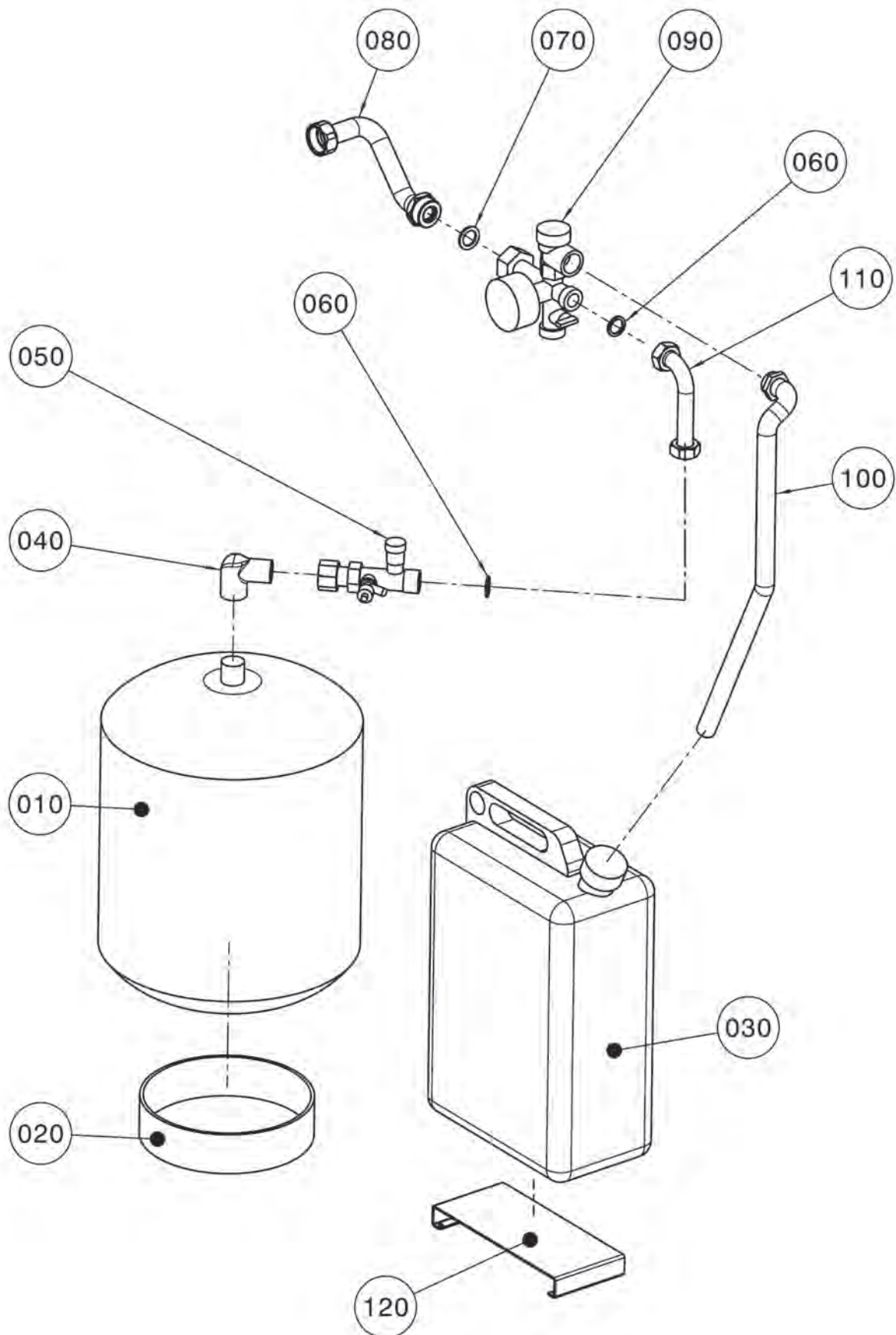
Comfort Line (Hinweis: Therme siehe Abschnitt CGB-2)

Gasbrennwert-Solar-Zentrale in Modulbauweise

CSZ-2-14/300R, CSZ-2-20/300R, CSZ-2-24/300R

ab Baujahr September 2013

Verrohrung Ausdehnungsgefäß



Gasbrennwert-Solar-Zentrale in Modulbauweise

CSZ-2-14/300R, CSZ-2-20/300R, CSZ-2-24/300R

ab Baujahr September 2013

Verrohrung Ausdehnungsgefäß

Pos	Benennung	Artikelnummer	CSZ-2	PG
10	Ausdehnungsgefäß Solar 25 Liter	2444212	x	200
20	Aufstellring Ausdehnungsgefäß CSZ-300[-2]	1730671	x	31
30	Auffangbehälter Solarfließigkeit 10l, PE	1730675	x	36
40	Fitting Bogen 90 Grad 3/4" IG/AG Typ 3092 Rotguss	2071213	x	21
50	Kappenventil für Ausdehnungsgefäß DN20	2400445	x	200
60	Flachdichtung 24x17x2,3/4" (10 Stück) (ersetzt Art.-Nr. 3901030, 3903021)	8601930	x	18
70	Dichtung DA 28; DI 19; H=2 EPDM	3910213	x	7
80	Verrohrung Sicherheitsventil	2070967	x	36
90	Sicherheitsgruppe komplett mit Sicherheitsventil und Manometer	2070327	x	66
100	Edelstahlwellschlauch 16x600 unisoliert	2071212	x	38
110	Edelstahlwellschlauch DN16x380 unisoliert	2071200	x	36
120	Aufstellblech RAL9016 CSZ-300[-2]	7701187	x	32
	Sicherheitsventil 6 bar	2070321	x	34

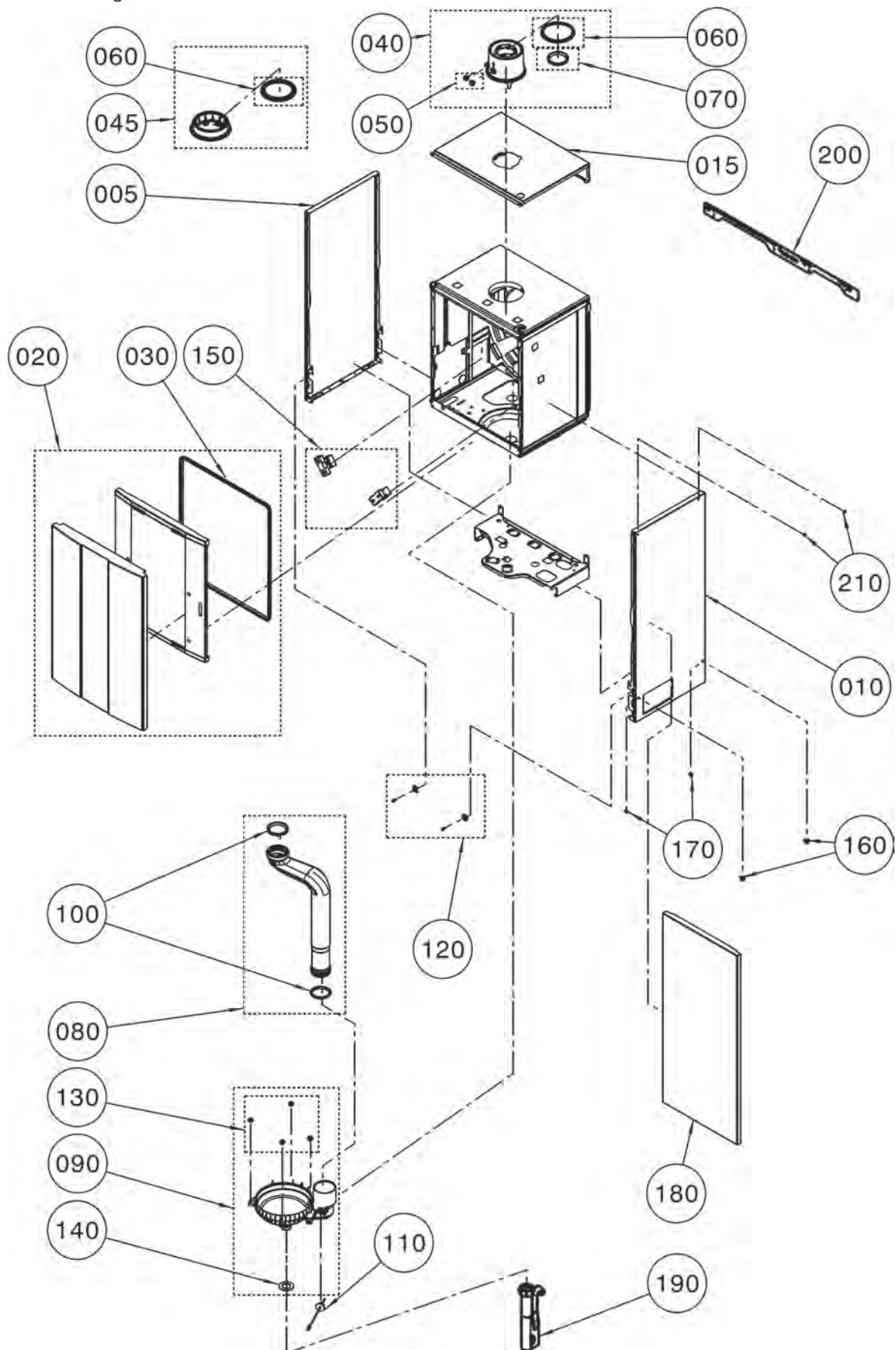
Comfort Line

Gasbrennwert-Zentrale wandh. mit Edelstahl-Schichtensp.

CGW-2-14/100L, CGW-2-20/120L, CGW-2-24/140L

ab Baujahr September 2013

Chassis / Verkleidung



Gasbrennwert-Zentrale wandh. mit Edelstahl-Schichtensp.

CGW-2-14/100L, CGW-2-20/120L, CGW-2-24/140L

ab Baujahr September 2013

Chassis / Verkleidung

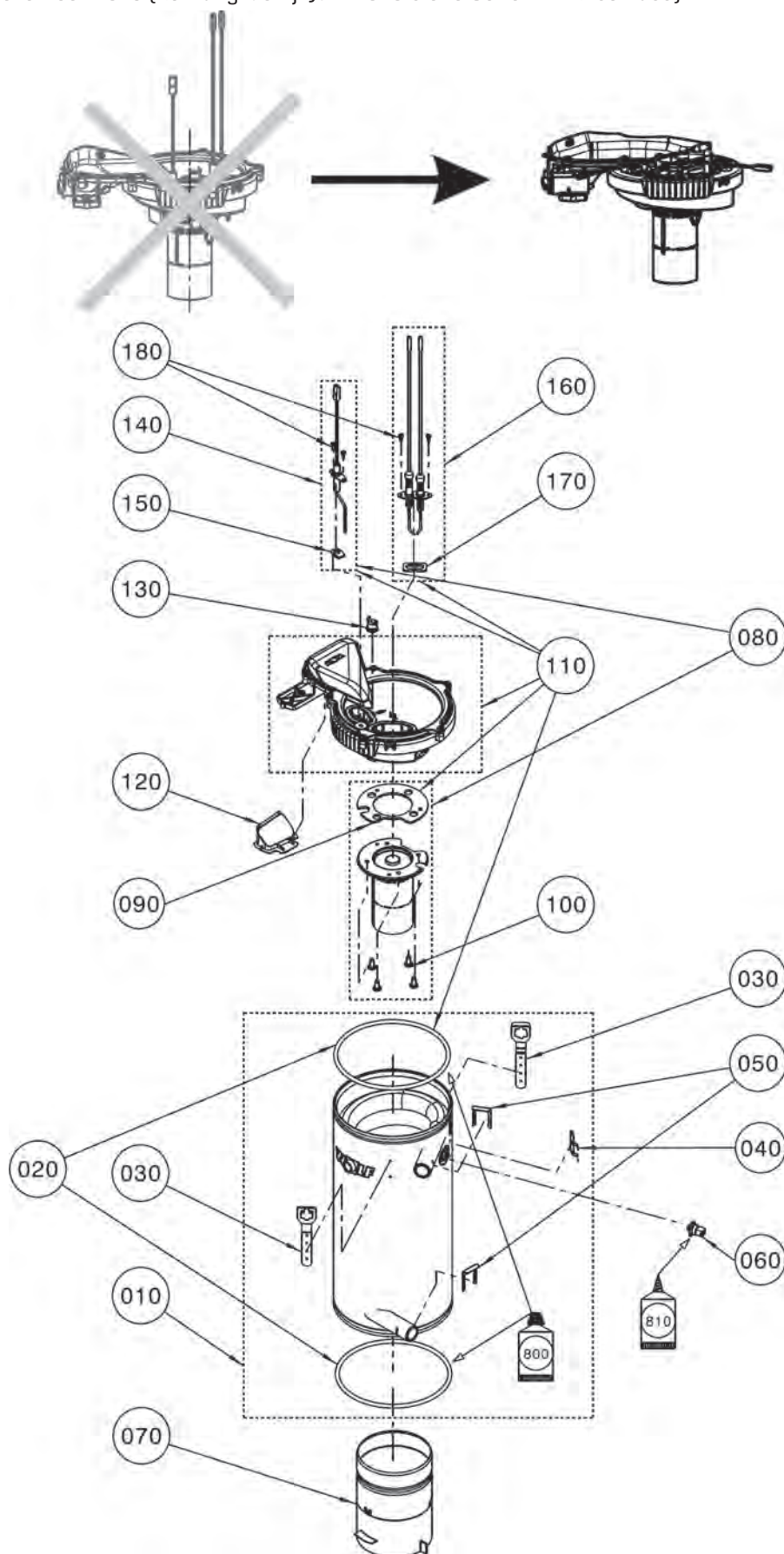
Pos	Benennung	Artikelnummer	CGW-2-14			PG
			CGW-2-14	CGW-2-20	CGW-2-24	
5	Seitenwand CGB-2(K) Weiß [ersetzt Art.-Nr. 8613763]	8614711	x	x	x	40
10	Seitenwand rechts CGW-2 [ersetzt Art.-Nr. 8614224]	8614712	x	x	x	45
15	Verkleidung oben weiß	8613809	x	x	x	33
20	Frontverkleidung ohne Befestigung	8614199	x	x	x	63
30	Dichtprofil Frontverkleidung [ersetzt Art.-Nr. 3910298]	3910321	x	x	x	19
40	Geräteanschlussflansch 90mm komplett [ersetzt Art.-Nr. 8614081, 1730981]	173098199	x	x	x	34
45	Geräteanschlussflansch 30mm DN100 kpl [ersetzt Art.-Nr. 1731243]	173124399	x	x	x	26
50	Schraubstopfen für Prüfnippel	172010299	x	x	x	8
60	Dichtung für Luftrohr DN100 [5 Stück]	2651746	x	x	x	200
70	Dichtung für Abgasrohr DN60 [5 Stück]	2651745	x	x	x	200
80	Abgasrohr DN60 L440 [ersetzt Art.-Nr. 1731036, 1730977]	173097799	x	x	x	43
90	Kondensatwanne D180 Kunststoff [ersetzt Art.-Nr. 1730978]	173097899	x	x	x	32
100	Abgasdichtungen DN60 - Abgasrohr	3910315	x	x	x	19
110	Abgasfühler Gasbrennwert 5k NTC [ersetzt Art.-Nr. 2745243]	274524399	x	x	x	30
120	Befestigungsset Frontverkleidung	8614084	x	x	x	23
130	Set Kunststoffclip D18	8614082	x	x	x	15
140	Dichtung K-Wanne - Brennraumboden D30 [ersetzt Art.-Nr. 3910296]	391029699	x	x	x	16
150	Verrastungsblock MAG EPP [ersetzt Art.-Nr. 8614085, 1669139]	166913999	x	x	x	63
160	Sechskantschraube DIN933-M6-27-2	3418800	x	x	x	7
170	Blindnietmutter M6x30	3490071	x	x	x	3
180	Frontverkleidung Speicher silber	8614239	x	x	x	48
190	Siphon Sperrhöhe 135 [ersetzt Art.-Nr. 2071790]	207179099	x	x	x	26
200	Einhängewinkel [L = 740 mm]	8610111	x	x	x	30
210	Distanzring für Montage Systemplatte [Einhängebolzen kurz]	3400010	x	x	x	5

Comfort Line

Gasbrennwert-Zentrale wandh. mit Edelstahl-Schichtensp.

CGW-2-14/100L, CGW-2-20/120L, CGW-2-24/140L

ab Baujahr 09/13 bis 12/15, (bei umgerüsteten Brennhammerdeckel siehe Seiten im Anschluss)
Brennkammer bis Dezember 2015 (Achtung: ab Bj. Jan. 2016 siehe Seiten im Anschluss)



Gasbrennwert-Zentrale wandh. mit Edelstahl-Schichtensp.

CGW-2-14/100L, CGW-2-20/120L, CGW-2-24/140L

ab Baujahr 09/13 bis 12/15, (bei umgerüsteten Brennkammerdeckel siehe Seiten im Anschluss)

Brennkammer bis Dezember 2015 (Achtung: ab Bj. Jan. 2016 siehe Seiten im Anschluss)

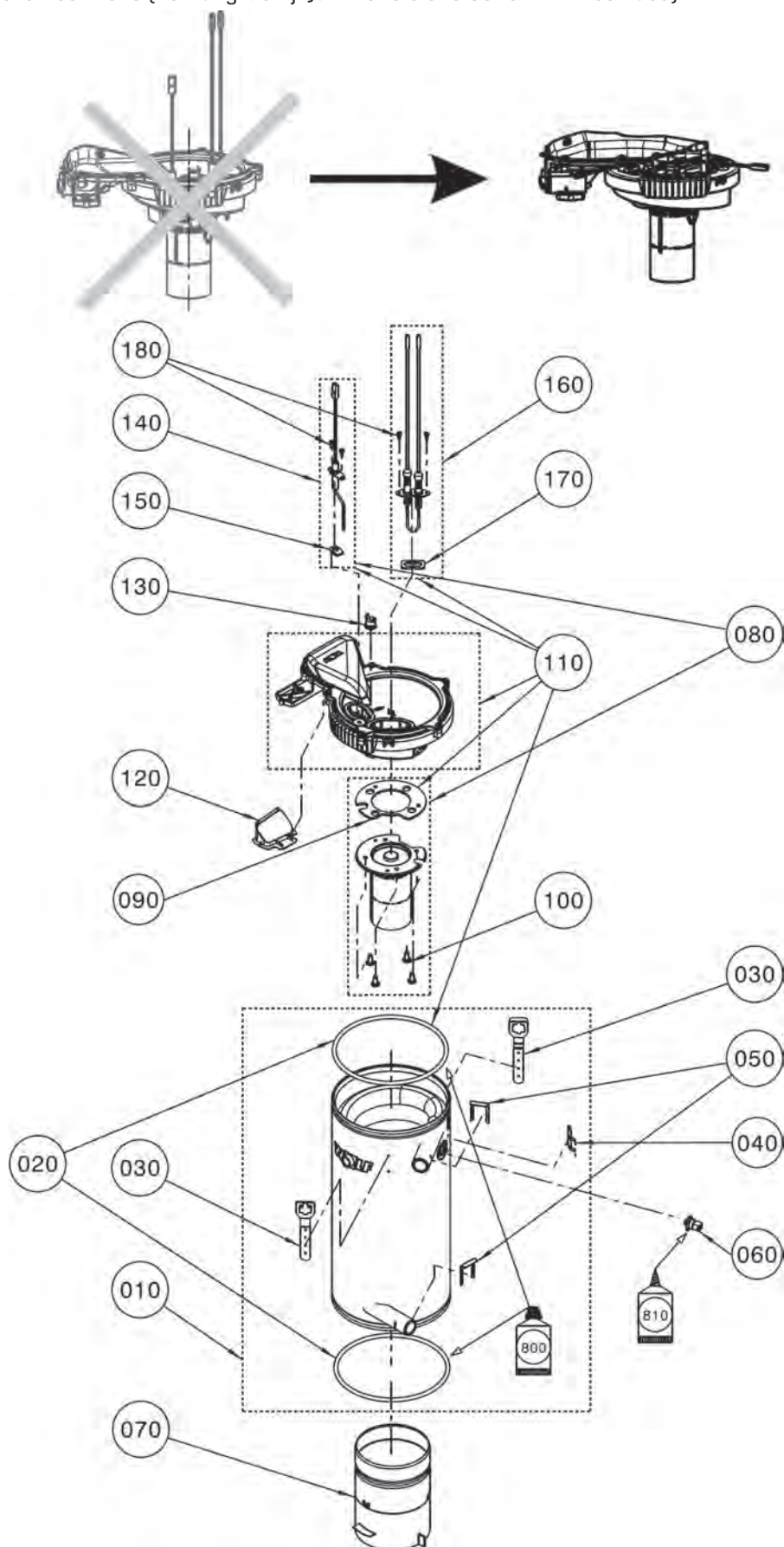
Pos	Benennung	Artikelnummer				PG
			CGW-2-14	CGW-2-20	CGW-2-24	
10	Heizwasser-Wärmetauscher CGB-2/CGS-2/CGW-2	8614087	x	x	x	102
20	Dichtung Brennkammer CGB-2 14-24 inkl. Silikonfett 10g (2 St.) (ersetzt 3910383)	8603044	x	x	x	27
30	Verschlussfeder Brennkammer	3490527	x	x	x	9
40	Fühlerhalter Brennkammer D180 (ersetzt Art.-Nr. 3490509)	349050999	x	x	x	24
50	Clip für Anschlussstück (ersetzt Art.-Nr. 3400044)	340004499	x	x	x	16
60	Anlegefühler HWT 2x5k NTC mit Abstandstülle (ersetzt Art.-Nr. 2745255)	274525599	x	x	x	25
70	Brennkammertopf D118, komplett mit Isolierung 80 mm hoch) (ersetzt Art.-Nr. 265180799, 2651807, 260009199, 2600091, 8614089, 1731022)	173102299	x	x	x	55
80	Umrüstset für Brennkammerdeckel 2013-2015, 14kW, ersatzweise für Gasbrenner (Art.-Nr. 86 14 106)	8614982	x			77
80	Umrüstset für Brennkammerdeckel 2013-2015, 20/24kW, ersatzweise für Gasbrenner (Art.-Nr. 86 14 090)	8614983		x	x	77
90	Umrüstset für Brennkammerdeckel 2013-2015, 14kW, ersatzweise für Dichtung Gasbrenner (Art.-Nr. 391027099)	8614982	x			77
90	Umrüstset für Brennkammerdeckel 2013-2015, 20/24kW, ersatzweise für Dichtung Gasbrenner (Art.-Nr. 391027099)	8614983		x	x	77
100	Umrüstset für Brennkammerdeckel 2013-2015, 14kW, ersatzweise für Schraube EJOT ALtracs 60x14 (Art.-Nr. 34 90 480)	8614982	x			77
100	Umrüstset für Brennkammerdeckel 2013-2015, 20/24kW, ersatzweise für Schraube EJOT ALtracs 60x14 (Art.-Nr. 34 90 480)	8614983		x	x	77
110	Umrüstset für Brennkammerdeckel 2013-2015, 14kW, ersatzweise für Brennkammerdeckel gasgekühlt kpl (Art.-Nr. 173098299)	8614982	x			77
110	Umrüstset für Brennkammerdeckel 2013-2015, 20/24kW, ersatzweise für Brennkammerdeckel gasgekühlt kpl (Art.-Nr. 173098299)	8614983		x	x	77
120	Rückstromverhinderer (ersetzt Art.-Nr. 1731124)	173112499	x	x	x	26
130	Umrüstset für Brennkammerdeckel 2013-2015, 14kW, ersatzweise für Temperaturwächter 155°C (Art.-Nr. 274533999)	8614982	x			77
130	Umrüstset für Brennkammerdeckel 2013-2015, 20/24kW, ersatzweise für Temperaturwächter 155°C (Art.-Nr. 274533999)	8614983		x	x	77
140	Umrüstset für Brennkammerdeckel 2013-2015, 14kW, ersatzweise für Ionisationselektrode CGB-2 (Art.-Nr. 274518899)	8614982	x			77
140	Umrüstset für Brennkammerdeckel 2013-2015, 20/24kW, ersatzweise für Ionisationselektrode CGB-2 (Art.-Nr. 274518899)	8614983		x	x	77
150	Umrüstset für Brennkammerdeckel 2013-2015, 14kW, ersatzweise für Flachdichtung Ionisationselektrode (Art.-Nr. 391029099)	8614982	x			77
150	Umrüstset für Brennkammerdeckel 2013-2015, 20/24kW, ersatzweise für Flachdichtung Ionisationselektrode (Art.-Nr. 391029099)	8614983		x	x	77
160	Umrüstset für Brennkammerdeckel 2013-2015, 14kW, ersatzweise für Zündelektrode 2-polig (Art.-Nr. 274565299, 274520299)	8614982	x			77
160	Umrüstset für Brennkammerdeckel 2013-2015, 20/24kW, ersatzweise für Zündelektrode 2-polig (Art.-Nr. 274565299, 274520299)	8614983		x	x	77
170	Umrüstset für Brennkammerdeckel 2013-2015, 14kW, ersatzweise für Flachdichtung Zündelektrode (Art.-Nr. 391028799)	8614982	x			77
170	Umrüstset für Brennkammerdeckel 2013-2015, 20/24kW, ersatzweise für Flachdichtung Zündelektrode (Art.-Nr. 391028799)	8614983		x	x	77
180	Umrüstset für Brennkammerdeckel 2013-2015, 14kW, ersatzweise für Schraube EJOT ALtracs 35x10 (Art.-Nr. 34 90 481)	8614982	x			77
180	Umrüstset für Brennkammerdeckel 2013-2015, 20/24kW, ersatzweise für Schraube EJOT ALtracs 35x10 (Art.-Nr. 34 90 481)	8614983		x	x	77
800	Silikonfett 10 Gramm-Beutel (ersetzt Art.-Nr. 3500104)	8602264	x	x	x	27
810	Wärmeleitpaste 250 g Tube	3500105	x	x	x	58

Comfort Line

Gasbrennwert-Zentrale wandh. mit Edelstahl-Schichtensp.

CGW-2-14/100L, CGW-2-20/120L, CGW-2-24/140L

ab Baujahr 09/13 bis 12/15, (bei umgerüsteten Brennhammerdeckel siehe Seiten im Anschluss)
Brennkammer bis Dezember 2015 (Achtung: ab Bj. Jan. 2016 siehe Seiten im Anschluss)



Gasbrennwert-Zentrale wandh. mit Edelstahl-Schichtensp.

CGW-2-14/100L, CGW-2-20/120L, CGW-2-24/140L

ab Baujahr 09/13 bis 12/15, (bei umgerüsteten Brennkammerdeckel siehe Seiten im Anschluss)

Brennkammer bis Dezember 2015 (Achtung: ab Bj. Jan. 2016 siehe Seiten im Anschluss)

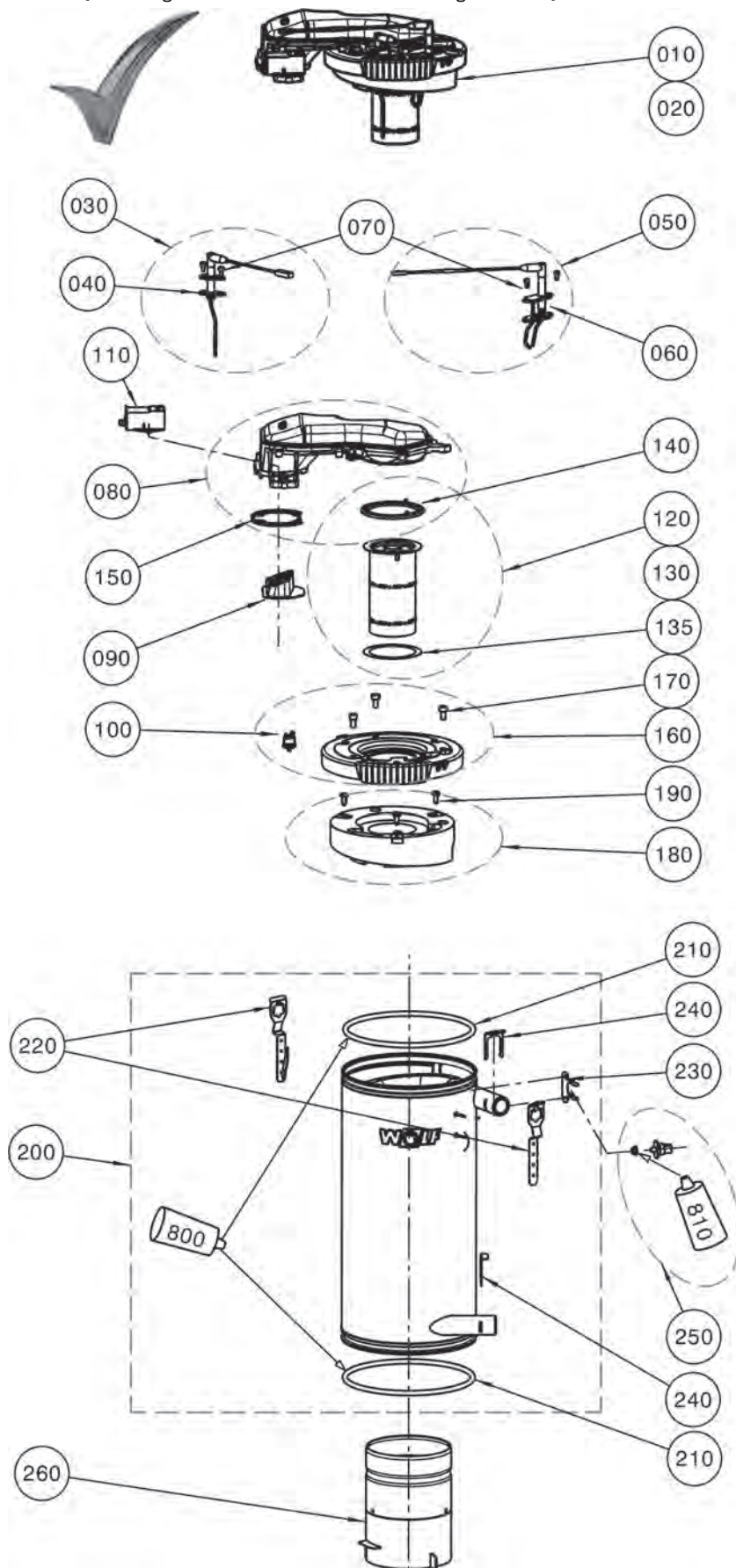
Pos	Benennung	Artikelnummer				PG
			CGW-2-14	CGW-2-20	CGW-2-24	
	Universalschlüssel [ersetzt Art.-Nr. 1731146]	173114699	x	x	x	16
	Reinigungsbürste Kunststoff für Brennwerttherme [ersetzt Art.-Nr. 2483609]	248360999	x	x	x	29
	Umrüstset für Brennkammerdeckel 2013-2015, 14kW, ersatzweise für Wartungsset [Art.-Nr. 27 45 710]	8614982	x			77
	Umrüstset für Brennkammerdeckel 2013-2015, 20/24kW, ersatzweise für Wartungsset [Art.-Nr. 27 45 710]	8614983		x	x	77

Comfort Line

Gasbrennwert-Zentrale wandh. mit Edelstahl-Schichtensp.

CGW-2-14/100L, CGW-2-20/120L, CGW-2-24/140L

ab Baujahr Januar 2016 und nach Umrüstung auf neuen Brennkommerdeckel
Brennkammer ab Januar 2016 (Achtung: bis Dez. 2015 siehe vorherige Seiten)



Gasbrennwert-Zentrale wandh. mit Edelstahl-Schichtensp.

CGW-2-14/100L, CGW-2-20/120L, CGW-2-24/140L

ab Baujahr Januar 2016 und nach Umrüstung auf neuen Brennkammerdeckel

Brennkammer ab Januar 2016 (Achtung: bis Dez. 2015 siehe vorherige Seiten)

Pos	Benennung	Artikelnummer				PG
			CGW-2-14	CGW-2-20	CGW-2-24	
10	Umrüstset für Brennkammerdeckel 2013-2015, 14kW	8614982	x			77
20	Umrüstset für Brennkammerdeckel 2013-2015, 20/24kW	8614983		x	x	77
30	Ionisationselektrode ab BJ 2016 [ersetzt Art.-Nr. 2745838, 8614091] [für BJ vor 2016 Umrüstset 8614982 [14kW] bzw. 8614983 [20/24kW] verwenden]	274583899	x	x	x	32
40	Flachdichtung Ionisationselektrode [ersetzt Art.-Nr. 3910394]	391039499	x	x	x	12
50	Zünderlektrode einpolig ab BJ 2016 [für BJ vor 2016 Umrüstset 8614982 [14kW] bzw. 8614983 [20/24kW] verwenden]	274583999	x	x	x	30
60	Flachdichtung Zünderlektrode [ersetzt Art.-Nr. 3910395]	391039599	x	x	x	12
70	Zylinderschraube M4x8-1.4301 [ersetzt Art.-Nr. 3450956]	345095699	x	x	x	1
80	Gas-/Luftführung komplett [ersetzt Art.-Nr. 1731374]	173137499	x	x	x	47
90	Rückstromverhinderer [ersetzt Art.-Nr. 1731124]	173112499	x	x	x	26
100	Temperaturwächter Brennkammerdeckel 185°C ab BJ 2016 [für BJ vor 2016 Umrüstset 8614982 [14kW] bzw. 8614983 [20/24kW] verwenden]	274586299	x	x	x	35
110	Zündtrafo einpolig ab BJ 2016 [für BJ vor 2016 Umrüstset 8614982 [14kW] bzw. 8614983 [20/24kW] verwenden]	274584099	x	x	x	30
120	Gasbrenner 14 kW ab BJ 2016 [für BJ vor 2016 Umrüstset 8614982 [14kW] bzw. 8614983 [20/24kW] verwenden]	280075399	x			61
130	Gasbrenner 20/24kW ab BJ 2016 [für BJ vor 2016 Umrüstset 8614982 [14kW] bzw. 8614983 [20/24kW] verwenden]	280075299		x	x	61
135	Graphitdichtung elektrisch leitfähig 79,8 x 63,6 x 0,25	3910434	x	x	x	9
140	Dichtung Brenner ab BJ 2016 [für BJ vor 2016 Umrüstset 8614982 [14kW] bzw. 8614983 [20/24kW] verwenden]	391038699	x	x	x	18
150	Dichtung Gasgebläse-Brennkammerdeckel CGB-2 DN80 [ersetzt Art.-Nr. 3910294]	391029499	x	x	x	17
160	Brennkammerdeckel [ersetzt Art.-Nr. 1731373]	173137399	x	x	x	39
170	Zylinderschraube M6x12	3490171	x	x	x	1
180	Isolierstein CGB-2 [ersetzt Art.-Nr. 1669240]	166924099	x	x	x	56
190	Blechschrabe ISO14585-ST5,5x13-F-TX25	3490644	x	x	x	1
200	Heizwasser-Wärmetauscher CGB-2/CGS-2/CGW-2	8614087	x	x	x	102
210	Dichtung Brennkammer CGB-2 14-24 inkl. Silikonfett 10g [2 St.] [ersetzt 3910383]	8603044	x	x	x	27
220	Verschlussfeder Brennkammer	3490527	x	x	x	9
230	Fühlerhalter Brennkammer D180 [ersetzt Art.-Nr. 3490509]	349050999	x	x	x	24
240	Clip für Anschlussstück [ersetzt Art.-Nr. 3400044]	340004499	x	x	x	16
250	Anlegefühler HWT 2x5k NTC mit Abstandstülle [ersetzt Art.-Nr. 2745255]	274525599	x	x	x	25
260	Brennkammertopf D118, komplett mit Isolierung 80 mm hoch [ersetzt Art.-Nr. 265180799, 2651807, 260009199, 2600091, 8614089, 1731022]	173102299	x	x	x	55
800	Silikonfett 10 Gramm-Beutel [ersetzt Art.-Nr. 3500104]	8602264	x	x	x	27
810	Wärmeleitpaste 250 g Tube	3500105	x	x	x	58
	Universalschlüssel [ersetzt Art.-Nr. 1731146]	173114699	x	x	x	16
	Reinigungsbürste Kunststoff für Brennwerttherme [ersetzt Art.-Nr. 2483609]	248360999	x	x	x	29
	Wartungsset CGB-2 ab BJ 2016 [für BJ vor 2016 Umrüstset 8614982 [14kW] bzw. 8614983 [20/24kW] verwenden]	8614984	x	x	x	45
	Reinigungsset für alle Gasbrennwertthermen bis 20kW	8603194	x	x	x	64

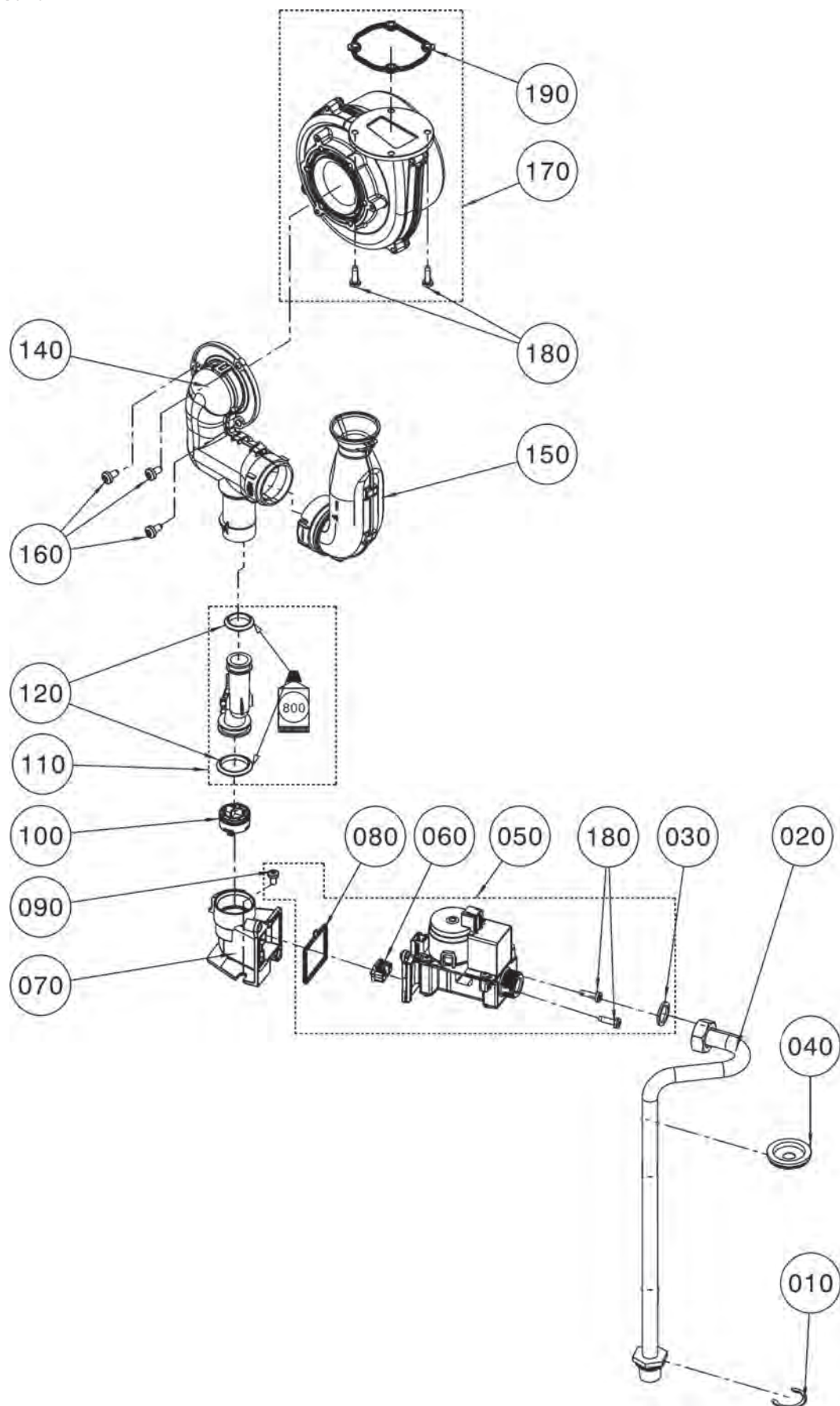
Comfort Line

Gasbrennwert-Zentrale wandh. mit Edelstahl-Schichtensp.

CGW-2-14/100L, CGW-2-20/120L, CGW-2-24/140L

ab Baujahr September 2013

Gas-Luft-Verbund



Gasbrennwert-Zentrale wandh. mit Edelstahl-Schichtensp.

CGW-2-14/100L, CGW-2-20/120L, CGW-2-24/140L

ab Baujahr September 2013

Gas-Luft-Verbund

Pos	Benennung	Artikelnummer				PG
			CGW-2-14	CGW-2-20	CGW-2-24	
10	Sicherungsring D28	3479932	x	x	x	5
20	Verrohrung Gas D15 L302	2071574	x	x	x	36
30	Flachdichtung 24x17x2,3/4" (10 Stück) [ersetzt Art.-Nr. 3901030, 3903021]	8601930	x	x	x	18
40	Dichtungsstülpe Rohrdurchführung GG [ersetzt Art.-Nr. 3910401, 3900005, 390000599]	391040199	x	x	x	7
50	Gaskombiventil CES 10-20/24 [ersetzt Art.-Nr. 8614272, 2745146]	274514699		x	x	61
50	Gaskombiventil CES 10-14kW [ersetzt Art.-Nr. 8614272, 2745346]	274534699	x			61
60	Gasdrosselblende CES 20/24 kW blau	1731183		x	x	8
60	Gasdrosselblende CES 14 kW schwarz	1731184	x			8
70	Halter Gaskombiventil inkl. Dichtung [ersetzt Art.-Nr. 1731023]	173102399		x	x	34
70	Halter Gaskombiventil inkl. Dichtung [ersetzt Art.-Nr. 1731200, 173102399]	173120099	x			36
80	Dichtung Halter GKV - GLV elektronisch	3910278		x	x	8
80	Dichtung Halter GKV-H -GLV elektronisch	3910314	x			20
90	Blechschraube 5,5x9,5	3490259	x	x	x	2
100	Verschlussventil Gas D30 komplett [ersetzt Art.-Nr. 1731128]	173112899	x	x	x	24
110	Gasrohr intern GLV elektronisch [mit Lippendichtung, Silikonfett] [ersetzt Art.-Nr. 1731126]	173112699	x	x	x	33
120	Set Lippendichtung Gas DN 28,5 und DN 34,3	8614310	x	x	x	23
140	Mischeinrichtung GLV elektronisch 20/24 kW, komplett [ersetzt Art.-Nr. 1731127]	173112799		x	x	43
140	Mischeinrichtung GLV elektronisch 14 kW komplett [ersetzt Art.-Nr. 1731141]	173114199	x			34
150	Ansaugrohr GLV elektronisch [ersetzt Art.-Nr. 1730991]	173099199	x	x	x	35
160	Schraube Ejot Altracs PlusWN 5152 60x12	3490523	x	x	x	3
170	Gasgebläse Brennwert D118 [ersetzt Art.-Nr. 2137950]	213795099	x	x	x	70
180	Schraube E)OT ALtracs Plus WN5152 50x18	3490472	x	x	x	2
190	Dichtung Gasgebläse-Brennkammerdeckel CGB-2 DN80 [ersetzt Art.-Nr. 3910294]	391029499	x	x	x	17
	Schmierfett für Gasarmaturen 10 gr-Tube	8614200	x	x	x	27

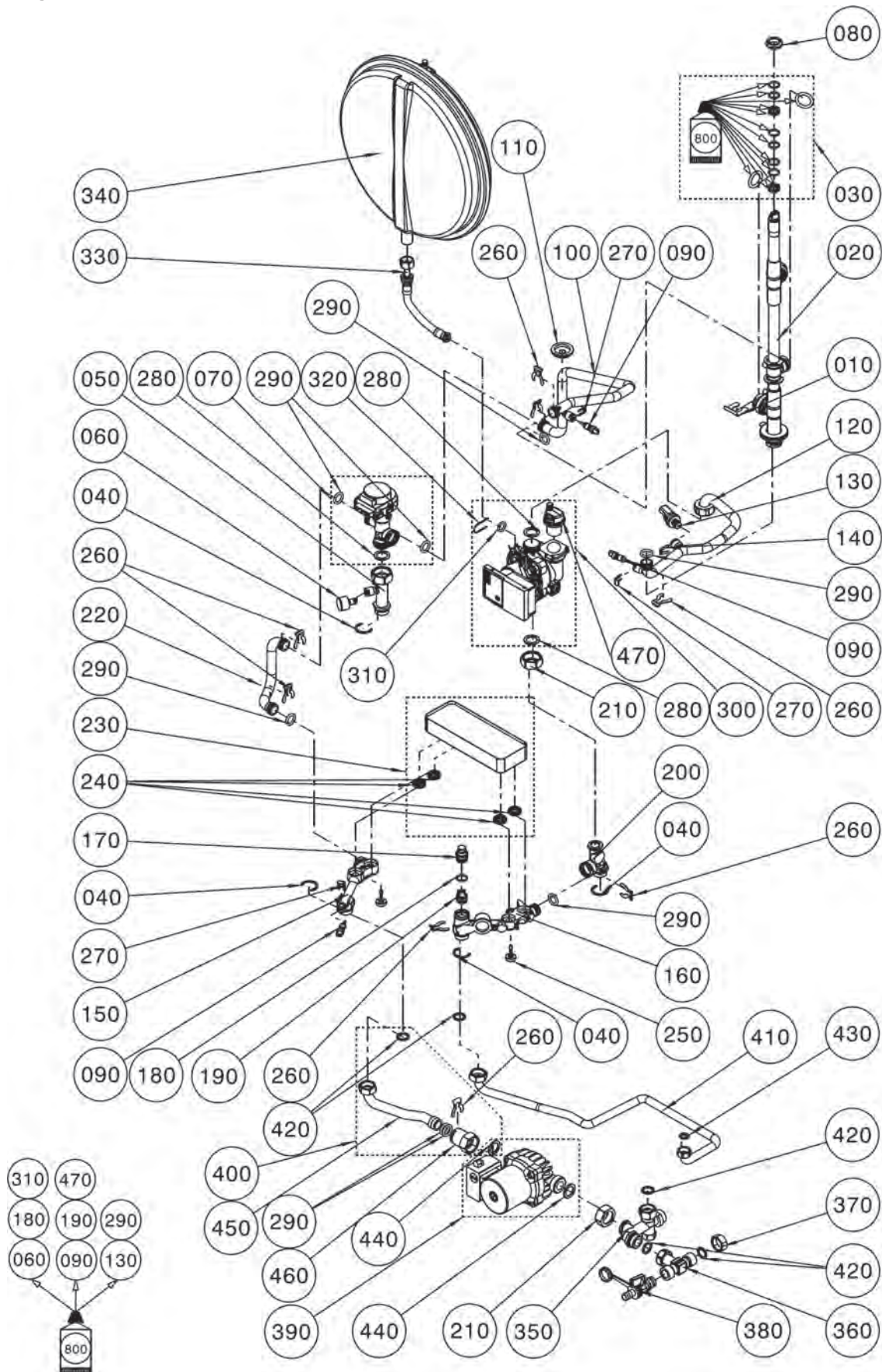
Comfort Line

Gasbrennwert-Zentrale wandh. mit Edelstahl-Schichtensp.

CGW-2-14/100L, CGW-2-20/120L, CGW-2-24/140L

ab Baujahr September 2013

Verrohrung



Gasbrennwert-Zentrale wandh. mit Edelstahl-Schichtensp.

CGW-2-14/100L, CGW-2-20/120L, CGW-2-24/140L

ab Baujahr September 2013

Verrohrung

Pos	Benennung	Artikelnummer				PG
			CGW-2-14	CGW-2-20	CGW-2-24	
10	Steckklammer D19	343001399	x	x	x	7
20	Drehdurchführung Brennkammer komplett	2071634	x	x	x	64
30	Dichtungset Drehdurchführung	8614110	x	x	x	30
40	Sicherungsring D28	3479932	x	x	x	5
50	Verrohrung HZV - 3-Wegeventil	2071573	x	x	x	31
60	Einsteckmanometer [ersetzt Art.-Nr. 2071713]	207171399	x	x	x	30
70	3-Wege-Umschaltventil mit Motor [ersetzt Art.-Nr. 2745277]	274527799	x	x	x	70
80	Dichtung Ausdehnungsgefäß [ersetzt Art.- Nr. 1710223]	3903043	x	x	x	8
90	Vorlauffühler GG-2/GU-2/BWL-1/BWS-1/CGB-2, Rücklauffühler BWL-1/BWS-1/CGB-2, MGK-[2], Schichtenladefühler CS, Temperaturfühler eSTB1 und eSTB2, [ersetzt Art.-Nr. 2741054, 8601885]	274105499	x	x	x	44
100	Verrohrung D18 3-Wegeventil zu Drehdurchführung	2071611	x	x	x	37
110	Dichtungstülle Rohrdurchführung GG [ersetzt Art.-Nr. 3910401, 3900005, 390000599]	391040199	x	x	x	7
120	Verrohrung D18 Heizkreispumpe zu Drehdurchführung	2071612	x	x	x	37
130	Drucksensor analog 4,5 bar inklusive O-Ring [ersetzt Art.-Nr. 2744783]	274478399	x	x	x	36
140	Verrohrungsclip DN10 [ersetzt Art.-Nr. 3490519]	349051999	x	x	x	18
150	Anschlussblock Vorlauf	2071569	x	x	x	37
160	Anschlussblock RL CGS-2L / CGW-2L	2071764	x	x	x	46
170	Verschlussdeckel Kaltwassersieb [ersetzt Art.-Nr. 2071662]	207166299	x	x	x	20
180	O-Ring 17,12 x 2,62 verp. [10 Stück] [ersetzt Art.-Nr. 3903166]	8610844	x	x	x	32
190	Rückflussverhinderer Patrone OV20 [ersetzt Art.-Nr. 2070394]	207039499	x	x	x	20
200	Anschlussblock Rücklauf-Heizungswasser	2071568	x	x	x	30
210	Überwurfmutter 1"	2011908	x	x	x	11
220	Verrohrung D18 Plattenwärmetauscher zu 3-Wege-Ventil	2071578	x	x	x	28
230	Warmwasser-Wärmetauscher [ersetzt Art.-Nr. 8614112, 2981447]	298144799	x	x	x	56
240	Dichtung Warmwasser-Wärmetauscher [4 Stück] [ersetzt Art.-Nr. 3910289, 8612384]	391028999	x	x	x	13
250	Rändelschraube M5x22 SW4 IS PHE [ersetzt Art.-Nr. 3490485]	349048599	x	x	x	25
260	Verrohrungsclip DN18 [ersetzt Art.-Nr. 3490469]	349046999	x	x	x	15
270	Clip für Durchmesser 8mm [ersetzt Art.-Nr. 3400046]	340004699	x	x	x	17
280	Flachdichtung 30x21x2,1 [10 Stück] [ersetzt Art.-Nr. 3903022]	8601931	x	x	x	19
290	Dichtung O-Ring 17x4 für Rohr D18	3903018	x	x	x	3
300	Hocheffizienzpumpe geregelt 15/1-6/130 PWM [ersetzt Art.-Nr. 2071565]	207156599	x	x	x	85
310	Dichtung für Anschluss HKP [ersetzt Art.-Nr. 3903013]	8603050	x	x	x	15
320	Sicherungsklammer für Pumpe [ersetzt Art.-Nr. 3479936]	347993699	x	x	x	16
330	Schlauch komplett Druckausdehnungsgefäß	2071693	x	x	x	28
340	Ausdehnungsgefäß rund 10 Liter [ersetzt Art.-Nr. 2070713]	207071399	x	x	x	68
350	Verteilerblock komplett	2070231	x	x	x	36
360	T-Stück 3/4AG - 3/4M - 1/2"IG	2070275	x	x	x	29
370	Verschlusskappe G 3/4" Messing [ersetzt Art.-Nr. 2482847]	2410025	x	x	x	16
380	KFE-Hahn R 1/2"	4478246091	x	x	x	42
390	Speicherladepumpe Wilo ZRS 15/2-2 KU CC [ersetzt Art.-Nr. 2071759]	207175999	x	x	x	73
400	ET-Set Verrohrung Speicher Zulauf [ersetzt Art.-Nr. 2071758]	8614722	x	x	x	45
410	Verrohrung Speicher Auslauf	2071757	x	x	x	35
420	Flachdichtung 24x17x2,3/4" [10 Stück] [ersetzt Art.-Nr. 3901030, 3903021]	8601930	x	x	x	18
430	Flachdichtung D18,5x11x2,1/2" [10 Stk.] [ersetzt Art.-Nr. 3903020]	8601929	x	x	x	18
440	Flachdichtung D30xD21x2,1 [G1"] EPDM [ersetzt Art.-Nr. 3910187]	8612427	x	x	x	12
450	Verrohrung Speicher Zulauf	2071974	x	x	x	36
460	Steckanschl. mit G1 f. InnenD 24,1	2071969	x	x	x	23
470	Automatischer Entlüftereinsatz CGB-11-24; CGB-2-11-24 [ersetzt Art.-Nr. 2011335]	8603053	x	x	x	27
800	Silikonfett 10 Gramm-Beutel [ersetzt Art.-Nr. 3500104]	8602264	x	x	x	27

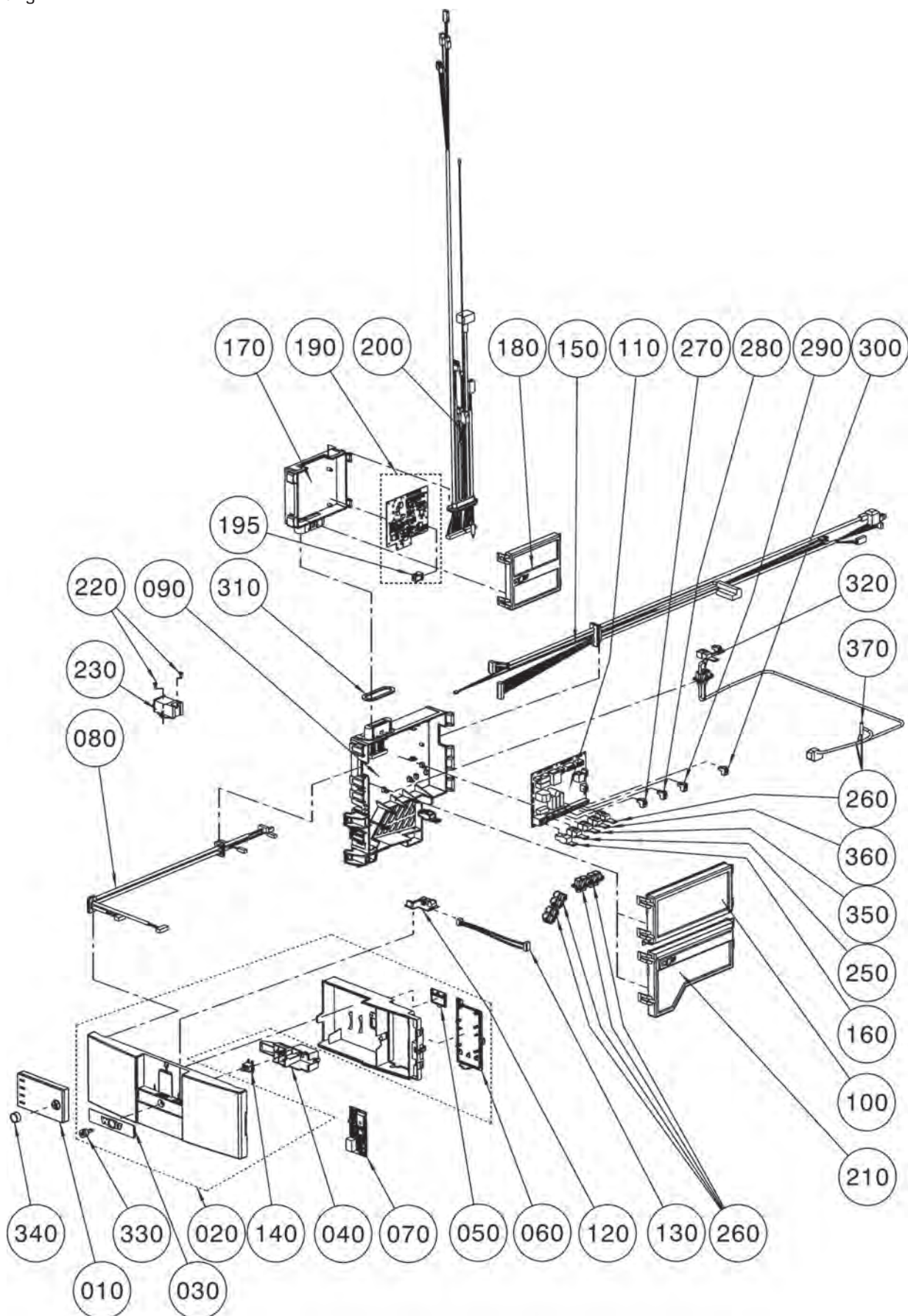
Comfort Line

Gasbrennwert-Zentrale wandh. mit Edelstahl-Schichtensp.

CGW-2-14/100L, CGW-2-20/120L, CGW-2-24/140L

ab Baujahr September 2013

Regelung



Gasbrennwert-Zentrale wandh. mit Edelstahl-Schichtensp.

CGW-2-14/100L, CGW-2-20/120L, CGW-2-24/140L

ab Baujahr September 2013

Regelung

Pos	Benennung	Artikelnummer				PG
			CGW-2-14	CGW-2-20	CGW-2-24	
10	Bedienmodul BM-2 mit Außenfühler	2745304	x	x	x	200
10	Bedienmodul BM-2 ohne Außenfühler (nicht für R1, R2, R3)	2745306	x	x	x	200
10	Anzeigemodul AM ohne Außenfühler (nicht für R1, R2, R3)	2745310	x	x	x	200
20	Verkleidung vorne unten komplett	1731121	x	x	x	40
30	WOLF-Logo für Netzschalter selbstklebend	1731241	x	x	x	13
40	Montagesystem für Netzschalter (ersetzt Art.-Nr. 1731034)	1731238	x	x	x	30
50	Klappe eBus-Anschluss (ersetzt Art.-Nr. 1731032)	1731240	x	x	x	26
60	Klappe für Zusatzplatine (ersetzt Art.-Nr. 1731033)	1731237	x	x	x	27
70	ISM7i integriert Schnittstellenmodul LAN/..	2745313	x	x	x	200
80	Kabelsatz Bedienfeld	2745282	x	x	x	34
90	Gehäuse HCM Unterteil + Kabel GBC	1731181	x	x	x	40
100	Gehäuse HCM Oberteil oben (ersetzt Art.-Nr. 1731000)	1731227	x	x	x	32
110	Regelungsplatine HCM-2 Heater Circuit	2745164	x	x	x	96
120	BM-Kontaktplatine	2745281	x	x	x	29
130	Verbindungskabel PCB-ISM7i	2745292	x	x	x	17
140	Netzschalter für Regelung	2745356	x	x	x	13
150	Kabelsatz Hydraulik	2745190	x	x	x	46
160	Gegenstecker RAST 5 F Schraubklemme 3-polig weiß, Netz	274523799	x	x	x	17
170	Gehäuse GBC Unterteil (ersetzt Art.-Nr. 1731009)	1731233	x	x	x	21
180	Gehäuse GBC Oberteil (ersetzt Art.-Nr. 1731010)	1731234	x	x	x	30
190	Gasfeuerungsautomat GBC elektronisch (ersetzt Art.-Nr. 2745165)	274516599	x	x	x	73
195	Parameterstecker für CGB-2-14, CGS-2-14, CGW-2-14, CSZ-2-14 (ersetzt Art.-Nr. 2745363, 8615007)	274536399	x	x	x	24
195	Parameterstecker für CGB-2-20, CGS-2-20, CGW-2-20, CSZ-2-20 (ersetzt Art.-Nr. 2745364, 8615007)	274536499	x	x	x	24
195	Parameterstecker für CGB-2-24, CGS-2-24, CGW-2-24, CSZ-2-24 (ersetzt Art.-Nr. 2745365, 8615007)	274536599	x	x	x	24
200	Kabelsatz Brennraum	2745189	x	x	x	40
210	Gehäuse HCM Oberteil unten (ersetzt Art.-Nr. 1731001)	173100199	x	x	x	29
220	Umrüstset für Brennkammerdeckel 2013-2015, 14kW, Ersatzweise für Schraube EJOT AlTracs Plus WN5152 35x10 (Art.-Nr. 3490481)	8614982	x	x	x	77
220	Umrüstset für Brennkammerdeckel 2013-2015, 20/24kW, Ersatzweise für Schraube EJOT AlTracs Plus WN5152 35x10 (Art.-Nr. 3490481)	8614983	x	x	x	77
220	Zylinderschraube M4x8-1.4301 (ersetzt Art.-Nr. 3450956), ab Baujahr Januar 2016 oder bei umgerüstetem Brennkammerdeckel	345095699	x	x	x	1
230	Umrüstset für Brennkammerdeckel 2013-2015, 14kW, Ersatzweise für Zündtrafo 2-polig (Art.-Nr. 274520899)	8614982	x	x	x	77
230	Umrüstset für Brennkammerdeckel 2013-2015, 20/24kW, Ersatzweise für Zündtrafo 2-polig (Art.-Nr. 274520899)	8614983	x	x	x	77
230	Zündtrafo einpolig ab BJ 2016 (für BJ vor 2016 Umrüstset 8614982 [14kW] bzw. 8614983 [20/24kW] verwenden), ab Baujahr Januar 2016 oder bei umgerüstetem Brennkammerdeckel	274584099	x	x	x	30
240	Kabelzugentlastung 2-fach mit Dichttüllen (erset. Art.-Nr. 1731012) [5 Stück]	1731235	x	x	x	27
250	Gegenstecker RAST 5 M Schraubklemme 3-polig grau, Z1	2745238	x	x	x	17
260	Gegenstecker RAST 5 M Schraubklemme 3-polig gelb, A1	2745241	x	x	x	17
270	Gegenstecker 2-polig gelb, E1	2744332	x	x	x	17
280	Gegenstecker 2-polig reinorange, E2	2744923	x	x	x	17
290	STECKER-GEGEN TOPONE 2-POL. GRAU, AF	2794061	x	x	x	17
300	Gegenstecker 2-polig grün eBus (ersetzt Art.-Nr. 2794066), eBus	279406699	x	x	x	17
310	Flachdichtung für Klemmgehäuse HCM (ersetzt Art.-Nr. 3910302)	3910322	x	x	x	24
320	Kabelsatz Speicherladepumpe/ Speicherfühler CGW-2L	2745393	x	x	x	44
330	Druckknopf Netzschalter (ersetzt Art.-Nr. 1731030)	1731239	x	x	x	20
340	Drehknopf BM-2 (ersetzt Art.-Nr. 1731103)	1731226	x	x	x	15
350	Gegenstecker RAST 5 M Schraubklemme 3-polig rot (ersetzt Art.-Nr. 2745239), wird als Zubehör angeboten ZHP	274523999	x	x	x	16

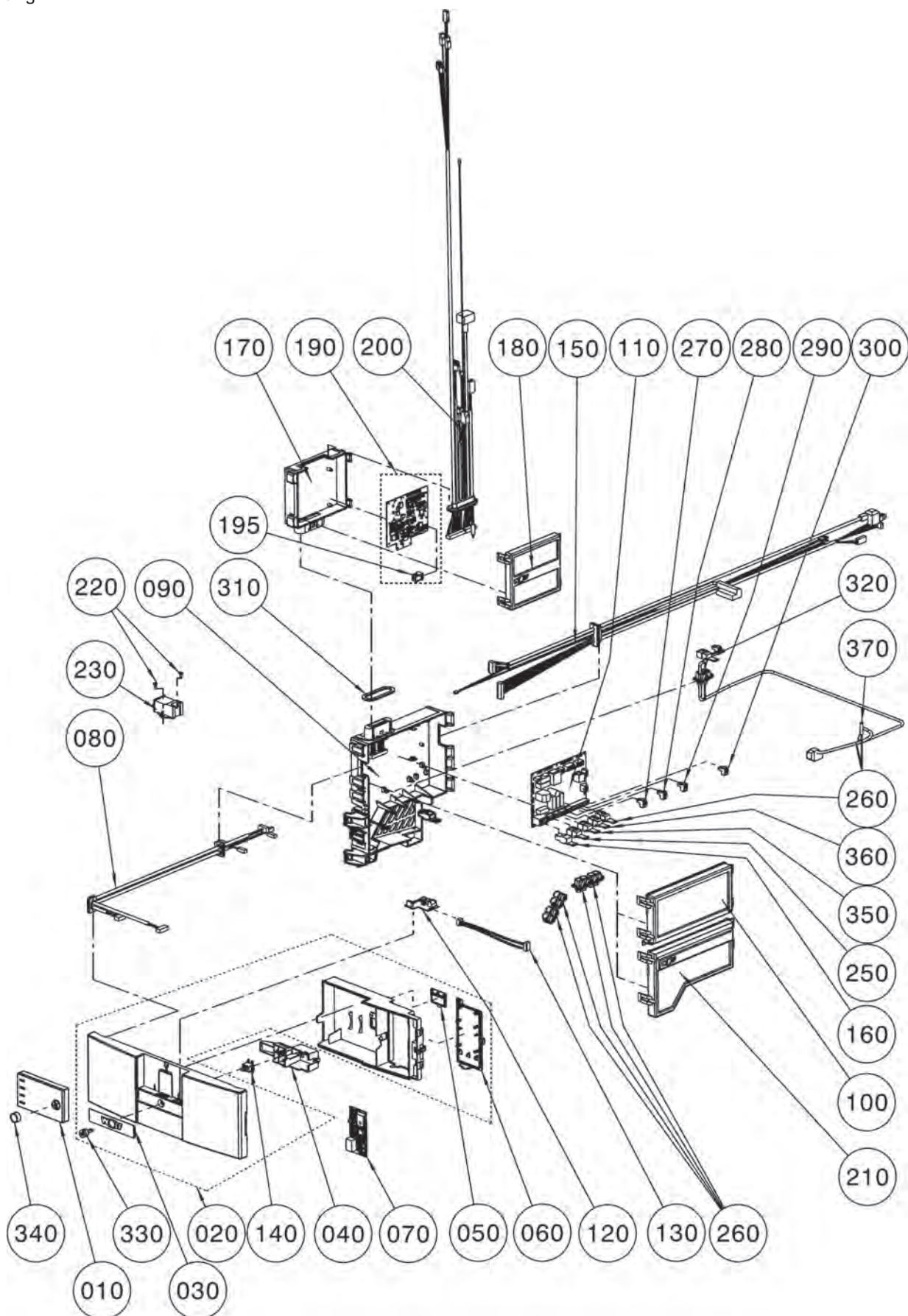
Comfort Line

Gasbrennwert-Zentrale wandh. mit Edelstahl-Schichtensp.

CGW-2-14/100L, CGW-2-20/120L, CGW-2-24/140L

ab Baujahr September 2013

Regelung



Gasbrennwert-Zentrale wandh. mit Edelstahl-Schichtensp.

CGW-2-14/100L, CGW-2-20/120L, CGW-2-24/140L

ab Baujahr September 2013

Regelung

Pos	Benennung	Artikelnummer	CGW-2-14			PG
			CGW-2-14	CGW-2-20	CGW-2-24	
360	Gegenstecker RAST 5 M Schraubklemme 3-polig blau (ersetzt Art.-Nr. 2745240), wird als Zubehör angeboten LP	274524099	x	x	x	17
370	SPEICHERF.ELEKTR.F.REGELUNG TOPONE[VW]	8852829	x	x	x	200
	Sicherung Fein 4A Flink 250V 5x20mm (10 Stück) (ersetzt Art.-Nr. 2745700)	274570099	x	x	x	15
	Kleinstsicherung 1,25A Träge 8,4x7,6mm (10 Stück) (ersetzt Art.-Nr. 2745893)	274589399	x	x	x	32

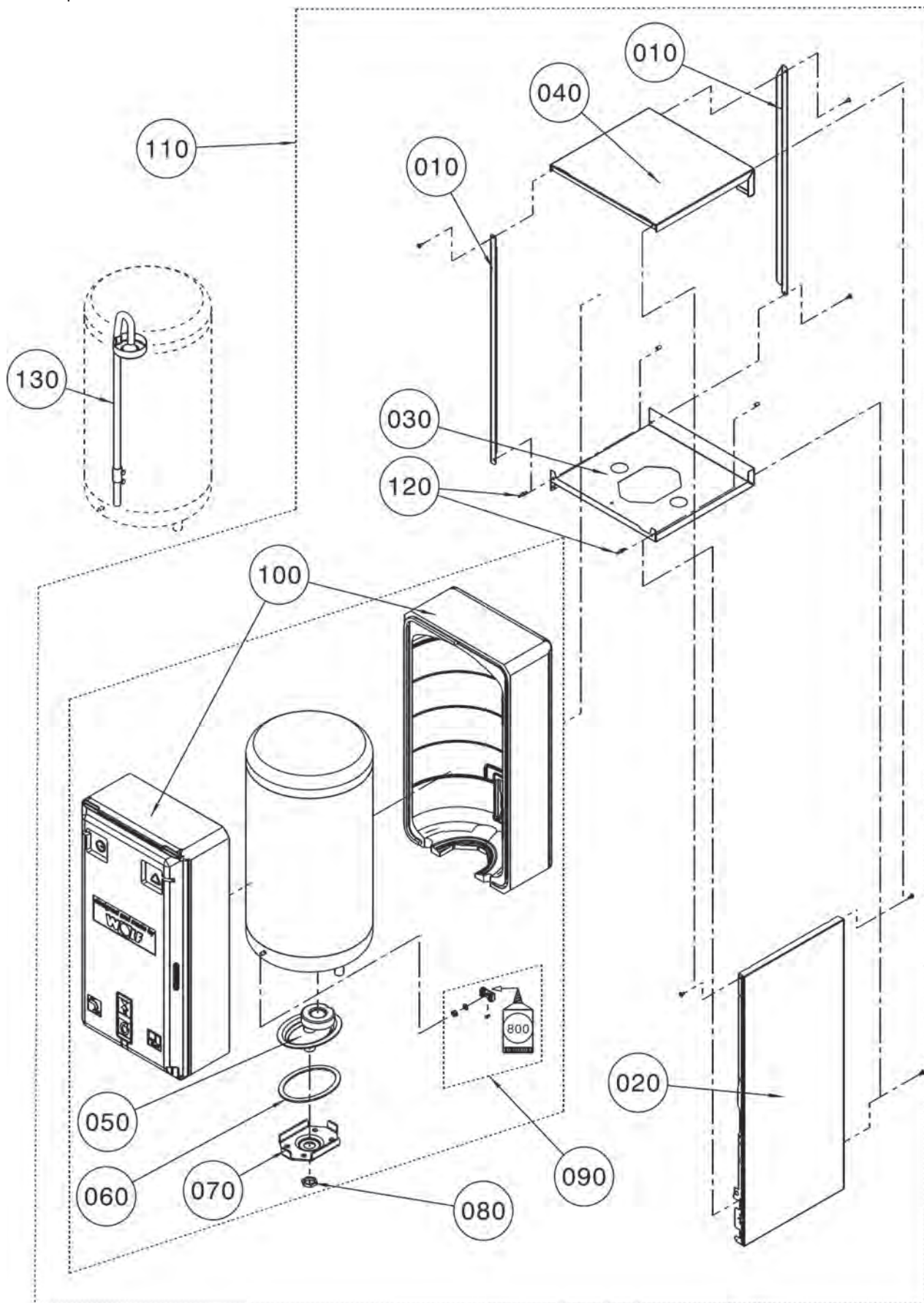
Comfort Line

Gasbrennwert-Zentrale wandh. mit Edelstahl-Schichtensp.

CGW-2-14/100L, CGW-2-20/120L, CGW-2-24/140L

ab Baujahr September 2013

Schichtenspeicher CGW-2



Gasbrennwert-Zentrale wandh. mit Edelstahl-Schichtensp.

CGW-2-14/100L, CGW-2-20/120L, CGW-2-24/140L

ab Baujahr September 2013

Schichtenspeicher CGW-2

Pos	Benennung	Artikelnummer				PG
			CGW-2-14	CGW-2-20	CGW-2-24	
10	Winkel Speicher verzinkt	8614063	x	x	x	42
20	Seitenwand Speicher Silber	8614068	x	x	x	35
30	Bodenblech Speicher verzinkt	8614061	x	x	x	34
40	Verkleidung oben silber	8614220	x	x	x	46
50	Handlochdeckel	8610177	x	x	x	71
60	Dichtung Handlochdeckel für (T)(F)B-155-200, CGW-(2) (ersetzt Art.-Nr. 2415150)	241515099	x	x	x	25
70	Bügel für Handlochdeckel	8610151	x	x	x	24
80	Gegenmutter 6-KT für Konsole	2011024	x	x	x	8
90	Halterung Speicherfühler (ersetzt Art.-Nr. 2800611)	8610817	x	x	x	36
100	Isolierung Halbschale Speicher	1669153	x	x	x	31
110	Schichtenspeicher CGW-2L	8613805	x	x	x	121
120	Fassonschraube M5	3490558	x	x	x	9
130	Rohr Speicherladung geschraubt	8614612	x	x	x	73
800	Wärmeleitpaste Keratherm KP98 Spritze 1ml (ersetzt Art.-Nr. 3500106)	3501615	x	x	x	25

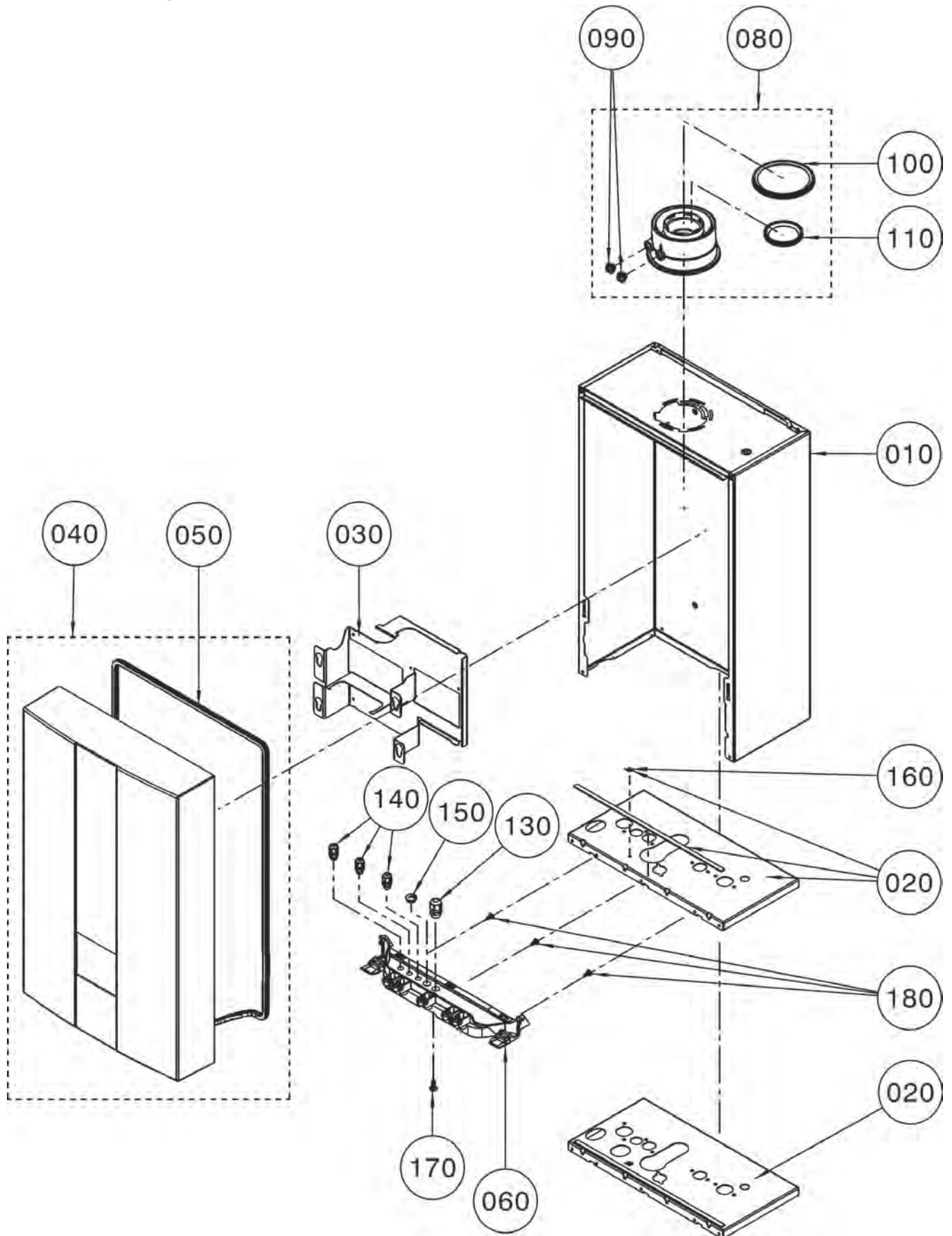
Function Line

Gasbrennwertthermen

FGB-(K)-24 (Exporttherme)

ab Baujahr Juli 2019

Chassis / Verkleidung



Gasbrennwertthermen

FGB-(K)-24 (Exporttherme)

ab Baujahr Juli 2019

Chassis / Verkleidung

Pos	Benennung	Artikelnummer	FGB-(K)-24	PG
10	Chassis/Verkleidung	8614796	x	59
20	Gehäuse Unterteil mit Dichtung und Erdfähne	8615949	x	43
30	Systemträger für Heizwasserwärmetauscher	8614507	x	40
40	Frontverkleidung	1731305	x	40
50	Dichtprofil Frontverkleidung 2,2m	3910388	x	29
60	Tragelement Regelung	1731301	x	20
80	Geräteanschlussflansch 70mm DN60/100 [ersetzt Art.-Nr. 1731298]	173129899	x	29
90	Schraubstopfen für Prüfnippel	172010299	x	8
100	Dichtung für Luftrohr DN100 [5 Stück]	2651746	x	200
110	Dichtung für Abgasrohr DN60 [5 Stück]	2651745	x	200
130	Kabelverschraubung M16 Klemmber. 3-10	3210417	x	5
140	Kabelverschraubung M12 Klemmber. 3.5-6	3200007	x	8
150	Blindstopfen für Kabelverschraubung M16	3200009	x	3
160	Flachstecker 6,3mm / 45° [ersetzt Art.-Nr. 27 65 701]	2746119	x	35
170	Schraube E)OT Delta PT 60x18	3490618	x	7
180	Schraube E)OT Delta PT 50x12	3490619	x	7

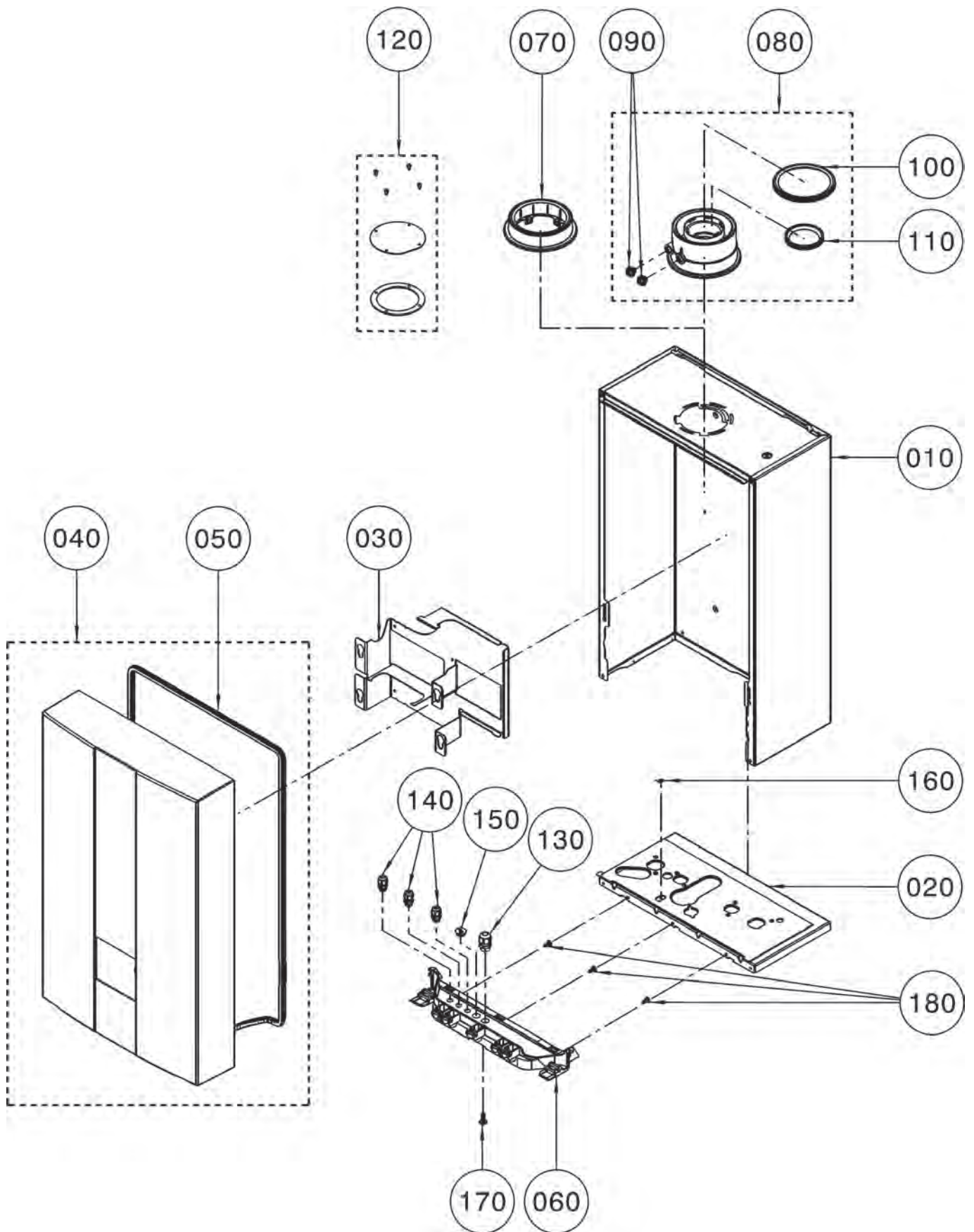
Function Line

Gasbrennwertthermen

FGB-(K)-28/35 (Exporttherme)

ab Baujahr August 2015

Chassis / Verkleidung



Gasbrennwertthermen

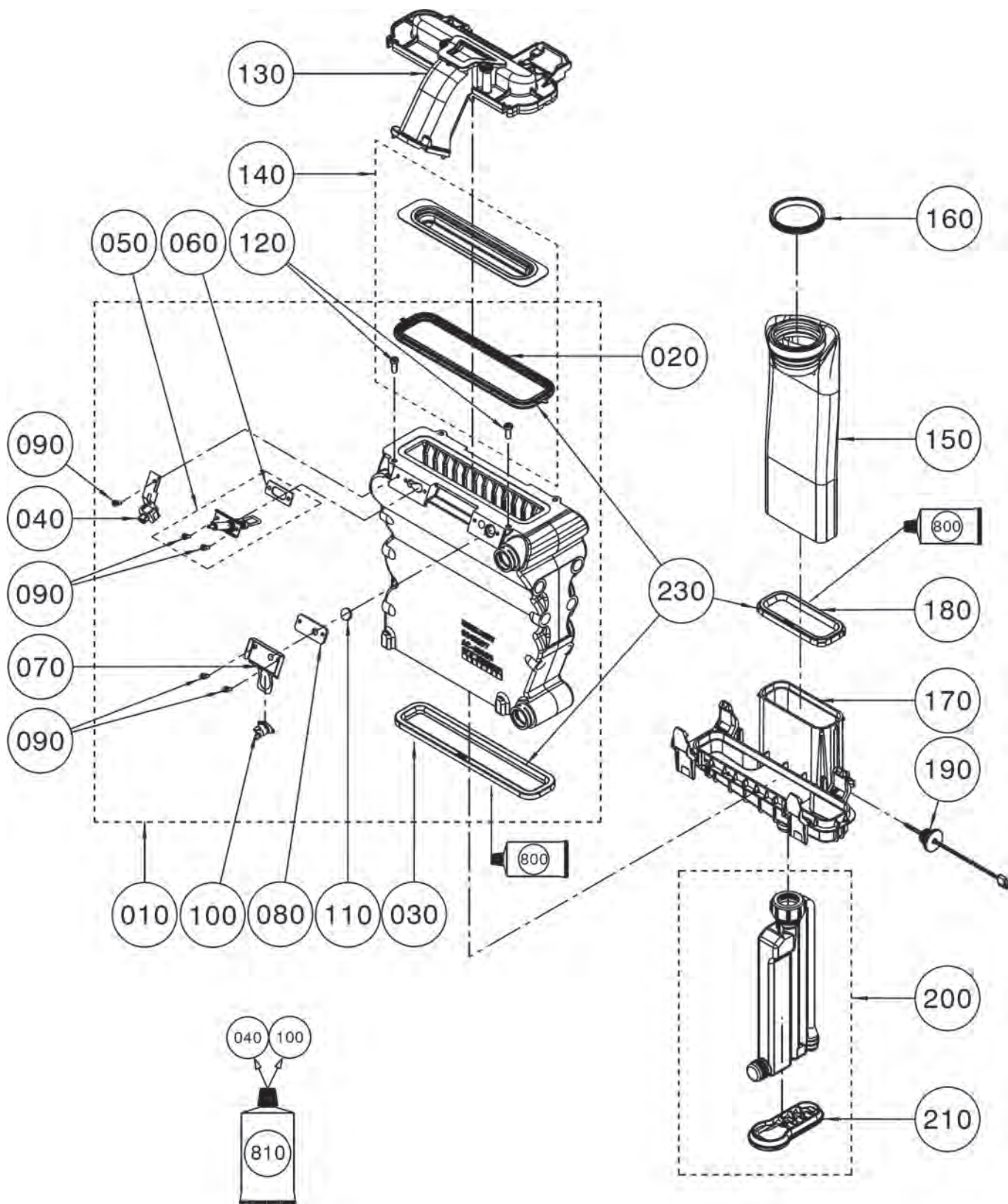
FGB-(K)-28/35 (Exporttherme)

ab Baujahr August 2015

Chassis / Verkleidung

Pos	Benennung	Artikelnummer	FGB-(K)-28/35	PG
10	Chassis/Verkleidung	8614796	x	59
20	Gehäuse Unterteil	8614778	x	37
30	Systemträger für Heizwasserwärmetauscher	8614507	x	40
40	Frontverkleidung	1731305	x	40
50	Dichtprofil Frontverkleidung 2,2m	3910388	x	29
60	Tragelement Regelung	1731301	x	20
70	Geräteanschlussflansch 30mm DN100 kpl [ersetzt Art.-Nr. 1731243]	173124399	x	26
80	Geräteanschlussflansch 70mm DN60/100 [ersetzt Art.-Nr. 1731298]	173129899	x	29
90	Schraubstopfen für Prüfnippel	172010299	x	8
100	Dichtung für Luftrohr DN100 [5 Stück]	2651746	x	200
110	Dichtung für Abgasrohr DN60 [5 Stück]	2651745	x	200
120	Set Verschlussdeckel Gehäuse, verbaut bis Herstellnummer: 405928	8615025	x	28
130	Kabelverschraubung M16 Klemmber. 3-10	3210417	x	5
140	Kabelverschraubung M12 Klemmber. 3.5-6	3200007	x	8
150	Blindstopfen für Kabelverschraubung M16	3200009	x	3
160	Flachstecker 6,3mm / 45° [ersetzt Art.-Nr. 27 65 701]	2746119	x	35
170	Schraube EJOT Delta PT 60x18	3490618	x	7
180	Schraube EJOT Delta PT 50x12	3490619	x	7

Function Line
Gasbrennwertthermen
 FGB-(K) (Exporttherme)
 ab Baujahr August 2015
 Brennkammer



Gasbrennwertthermen

FGB-(K) (Exporttherme)

ab Baujahr August 2015

Brennkammer

Pos	Benennung	Artikelnummer	FGB-(K)-24/28	FGB-(K)-35	PG
10	Heizwasserwärmetauscher 35kW [ersetzt Art.-Nr. 2981957]	298195799	x		117
10	Heizwasserwärmetauscher Alumini RD [ersetzt Art.-Nr. 298195699, 2981956, 2982107]	298210799	x		117
20	Dichtung Brennkammer-Oberteil [ersetzt Art.-Nr. 3910337]	391033799	x	x	24
30	Dichtung Heizwasserwärmetauscher - Kondensatwanne	3910334	x	x	22
40	Anlegefühler HWT 5k NTC für FGB	2745790	x	x	37
50	Zünd- und Ionisationselektrode [ersetzt Art.-Nr. 2745810]	274581099	x	x	36
60	Flachd. Zünd-/IO-Elektrode 45x18x1.5	3910403	x	x	9
70	Montageblech STB	3490611	x	x	36
80	Flachdichtung Montageblech STB	3910349	x	x	9
90	Zylinderschraube M4x8-1.4301 [ersetzt Art.-Nr. 3450956]	345095699	x	x	1
100	Temperaturwächter mit Befestigungsplatte [ersetzt Art.-Nr. 2741057]	8602154	x	x	21
110	Schauglas	2072114	x	x	28
120	Zylinderschraube M6x20	3450965	x	x	4
130	Brennkammeroberteil HWT	1731297	x	x	43
140	Gasbrenner [ersetzt Art.-Nr. 2800736]	280073699	x	x	61
150	GM Abgasrohr DN60 L380	1731434	x		35
150	GM Abgasrohr DN60 L397.5	1731631		x	35
160	Dichtung für Abgasrohr DN60 [5 Stück]	2651745	x	x	200
170	Kondensatwanne	1731259	x	x	36
180	Dichtung Kondensatwanne - Abgasrohr	3910335	x	x	9
190	Abgasfühler Gasbrennwert 5k NTC [ersetzt Art.-Nr. 2745243]	274524399	x	x	30
200	GM Siphon FGB - 210 mm Sperrhöhe [ersetzt Art.-Nr. 2071995]	207199599	x	x	33
210	Dichtmanschette für Siphon	3910389	x	x	13
230	Dichtungsset Verbrennungseinheit	8614947	x	x	32
800	Silikonfett 10 Gramm-Beutel [ersetzt Art.-Nr. 3500104]	8602264	x	x	27
810	Wärmeleitpaste 250 g Tube	3500105	x	x	58
	Reinigungsset FGB	8614952	x	x	61
	Wartungsset FGB	8614950	x	x	46

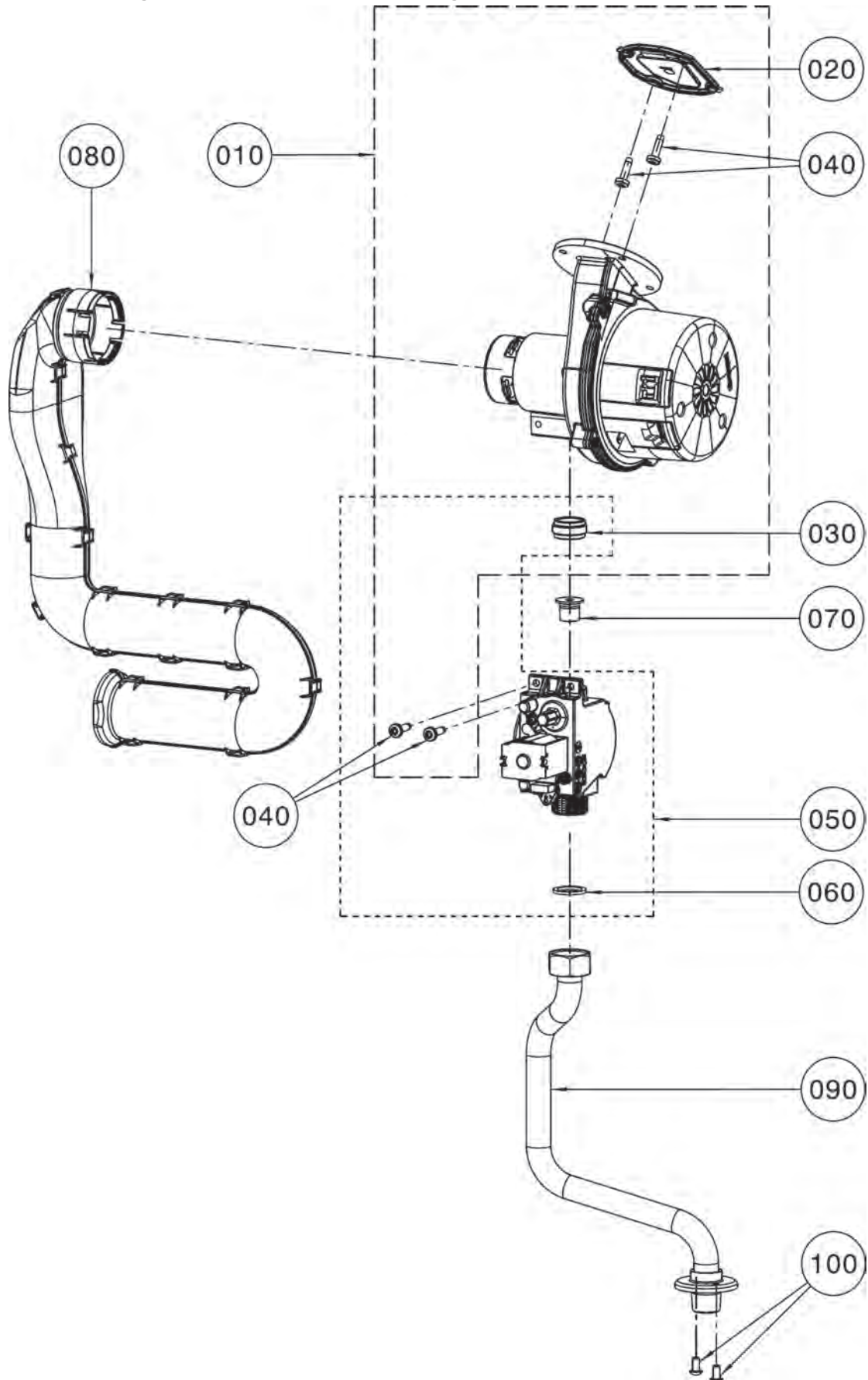
Function Line

Gasbrennwertthermen

FGB-(K)-28/35 (Exporttherme)

ab Baujahr August 2015 bis Juni 2020

Gas-Luft-Verbund (Achtung: neuer Gas-Luft-Verbund siehe folgende 2 Seiten)



Gasbrennwertthermen

FGB-(K)-28/35 (Exporttherme)

ab Baujahr August 2015 bis Juni 2020

Gas-Luft-Verbund (Achtung: neuer Gas-Luft-Verbund siehe folgende 2 Seiten)

Pos	Benennung	Artikelnummer	FGB-(K)-28	FGB-(K)-35	PG
10	Gasgebläse 24/28kW	2138510	x		80
10	Gasgebläse 35kW	2138511		x	80
20	Dichtung Rückströmverhinderer DN80	3910343	x	x	29
30	Dichtung Gasarmatur-Venturi	3910379	x	x	9
40	Schraube E)OT ALtracs Plus WN5152 50x18	3490472	x	x	2
50	Gasarmatur EBM Papst	2745856	x	x	72
60	Flachdichtung 24x17x2,3/4" [10 Stück] [ersetzt Art.-Nr. 3901030, 3903021]	8601930	x	x	18
70	Drosselblende NRV77 28kW E/H Kunststoff [ersetzt Art.-Nr. 1731365]	1731522	x		26
70	Drosselblende NRV77 35kW E/H Kunststoff [ersetzt Art.-Nr. 1731366]	1731523		x	33
70	Drosselblende NRV77 28kW P Kunststoff [ersetzt Art.-Nr. 1731367]	1731524	x		26
70	Drosselblende NRV77 35kW P Kunststoff [ersetzt Art.-Nr. 1731368]	1731525		x	33
80	Ansaugrohr D43 pneumatisch	1731269	x	x	16
90	Gasverrohrung	2071993	x	x	41
100	Schraube Halbrundkopf M5x10	3490615	x	x	3
800	Schmierfett für Gasarmaturen 10 gr-Tube	8614200	x	x	27

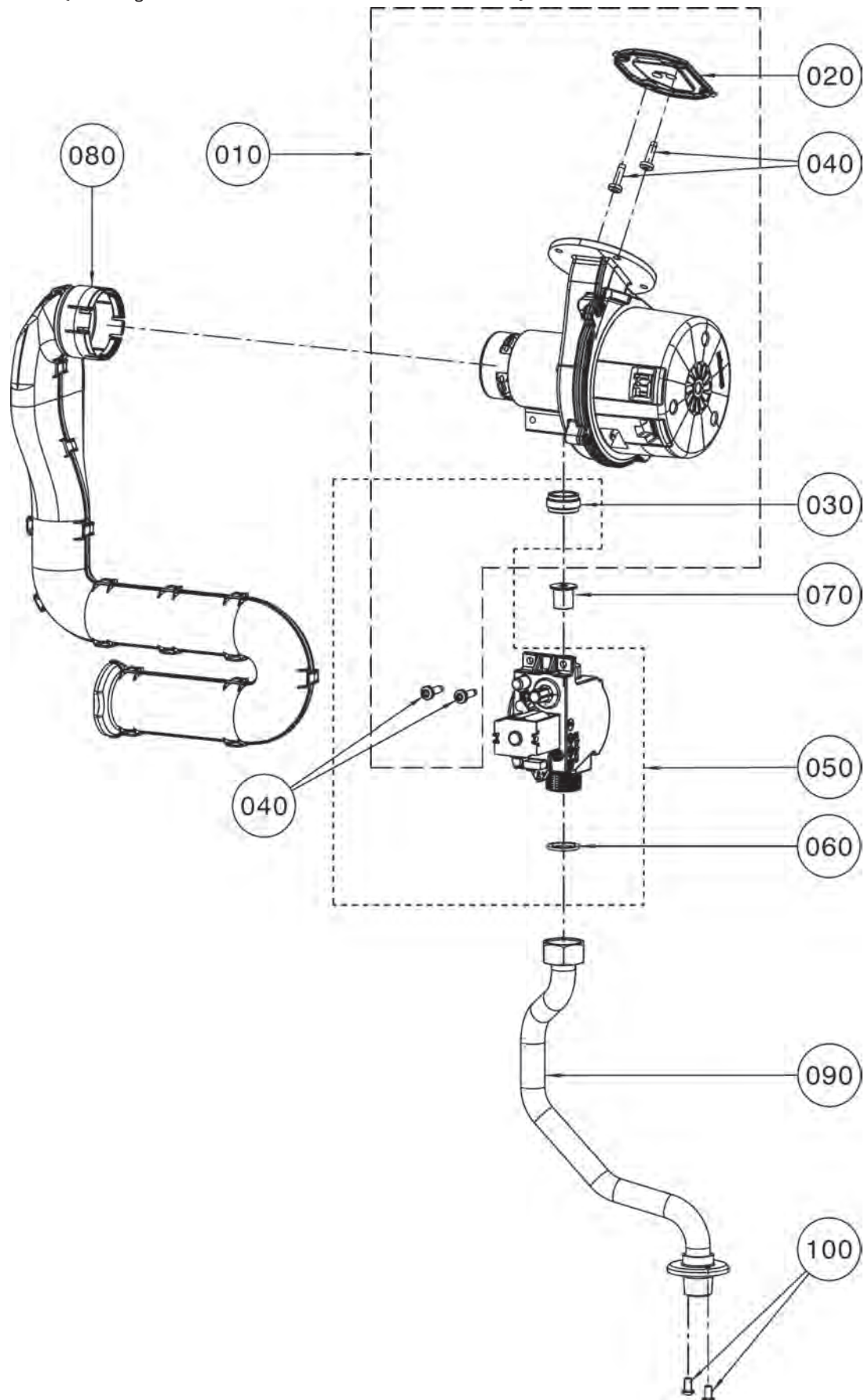
Function Line

Gasbrennwertthermen

FGB-[K] (Exporttherme)

FGB-[K]-24 ab Bj. Juli 2019, FGB-[K]-28/35 ab Bj. Juli 2020

Gas-Luft-Verbund (Achtung: alter Gas-Luft-Verbund siehe Vorderseite)



Gasbrennwertthermen

FGB-[K] (Exporttherme)

FGB-[K]-24 ab Bj. Juli 2019, FGB-[K]-28/35 ab Bj. Juli 2020

Gas-Luft-Verbund (Achtung: alter Gas-Luft-Verbund siehe Vorderseite)

Pos	Benennung	Artikelnummer	FGB-[K]-24/28	PG
10	Gasgebläse 24/28kW	2138510	x	80
20	Dichtung Rückströmverhinderer DN80	3910343	x	29
30	Dichtung Gasarmatur-Venturi	3910379	x	9
40	Schraube E)OT ALtracs Plus WN5152 50x18	3490472	x	2
50	Gasarmatur EBM Papst	2745856	x	72
60	Flachdichtung 24x17x2,3/4" (10 Stück) (ersetzt Art.-Nr. 3901030, 3903021)	8601930	x	18
70	Drosselblende NRV77 28kW E/H Kunststoff (ersetzt Art.-Nr. 1731365)	1731522	x	26
70	Drosselblende NRV77 28kW P Kunststoff (ersetzt Art.-Nr. 1731367)	1731524	x	26
80	Ansaugrohr D43 pneumatisch	1731269	x	16
90	Verrohrung Gas D18 FGB -Hydraulik	2074633	x	42
100	Schraube Halbrundkopf M5x10	3490615	x	3
800	Schmierfett für Gasarmaturen 10 gr-Tube	8614200	x	27

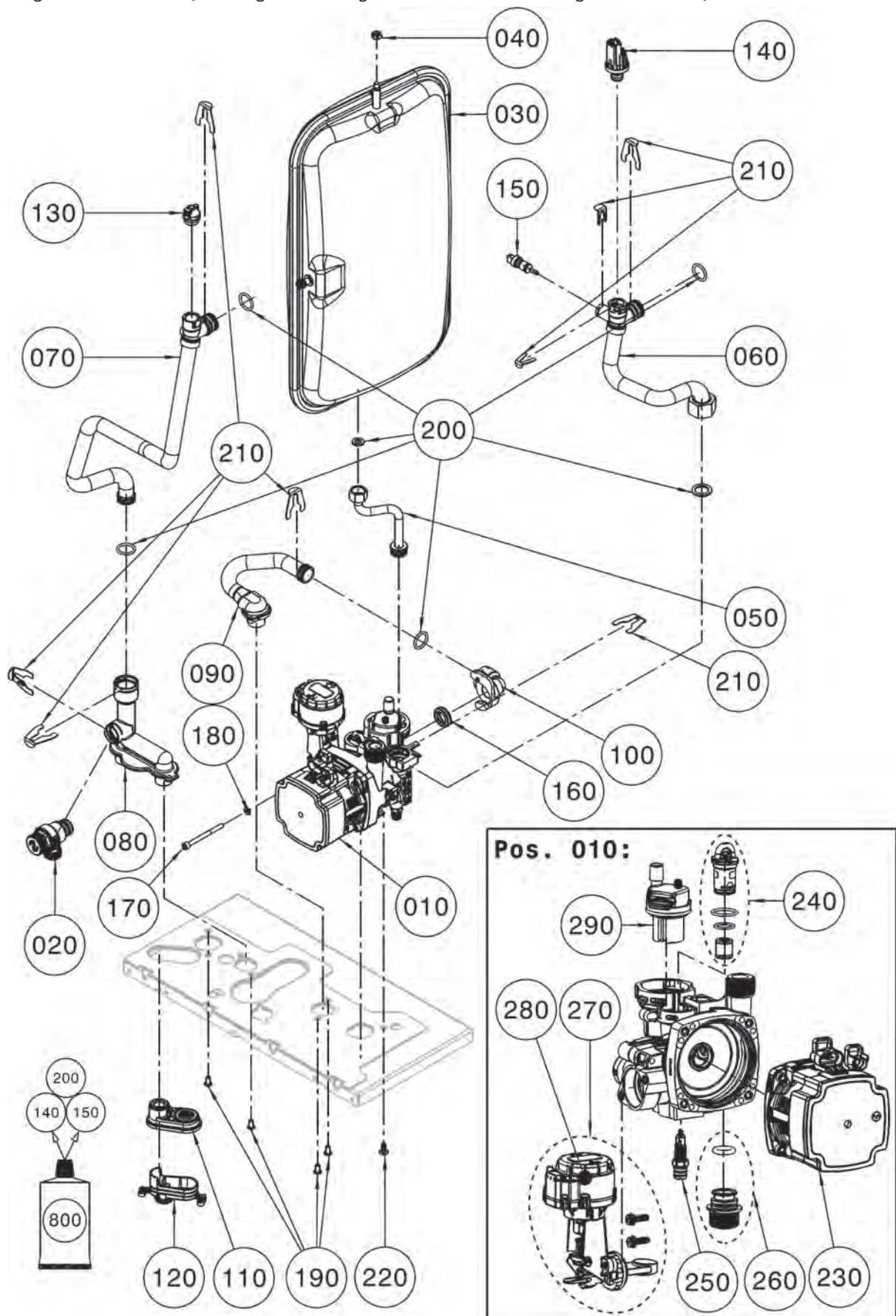
Function Line

Gasbrennwertthermen

FGB-28/35 (Exporttherme) Heiztherme

ab Baujahr August 2015 bis Juni 2020

Verrohrung Heiztherme FGB [Achtung: Verrohrung Kombithermen siehe folgende 4 Seiten]



Gasbrennwertthermen

FGB-28/35 (Exporttherme) Heiztherme

ab Baujahr August 2015 bis Juni 2020

Verrohrung Heiztherme FGB [Achtung: Verrohrung Kombithermen siehe folgende 4 Seiten]

Pos	Benennung	Artikelnummer			PG
			FGB-28	FGB-35	
10	Hydraulikgruppe Heiztherme	2071924	x	x	97
20	Sicherheitsventil Kunststoff 3bar	2072004	x	x	31
30	Ausdehnungsgefäß 8 Liter	2071933	x	x	43
40	Sechskantmutter M6 selbstsichernd	3422002	x	x	1
50	Verrohrung Ausdehnungsgefäß	2071994	x	x	31
60	Verrohrung Rücklauf 35kW	2071990		x	48
60	Verrohrung Rücklauf 28kW	2071991	x		41
70	Verrohrung Vorlauf	2071992	x	x	41
80	Verrohrung Auslauf	2071996	x	x	43
90	Verrohrung Zulauf	2071997	x	x	52
100	Anschluss Pumpe	2072037	x	x	33
110	Dichtmanschette für Sicherheitsventil	3910382	x	x	20
120	Ablauf SV u. BE FGB	1731311	x	x	16
130	Entlüftungsventil G 3/8"	2011225	x	x	10
140	Drucksensor analog 4,5 bar inklusive O-Ring [ersetzt Art.-Nr. 2744783]	274478399	x	x	36
150	Vorlauffühler GG-2/GU-2/BWL-1/BWS-1/CGB-2, Rücklauffühler BWL-1/BWS-1/CGB-2, MGK-[2], Schichtenladefühler CS, Temperaturfühler eSTB1 und eSTB2, [ersetzt Art.-Nr. 2741054, 8601885]	274105499	x	x	44
160	Dichtung Warmwasser-Wärmetauscher [4 Stück] [ersetzt Art.-Nr. 3910289, 8612384]	391028999	x	x	13
170	Zylinderschr. ISO 4762 M5x60 10.9 A2K	3490617	x	x	8
180	Scheibe DIN 125-5,3-140 HV	3432501	x	x	1
190	Schraube Halbrundkopf M5x10	3490615	x	x	3
200	Dichtungsset Hydraulik	8614948	x	x	33
210	Set Verrohrungsclipse Hydraulik	8614949	x	x	20
220	Schraube EJOT Delta PT 50x12	3490619	x	x	7
230	Heizkreisumpfenkopf [ersetzt Art.Nr. 2072164]	207216499	x	x	93
240	Überströmventil [ersetzt Art.-Nr. 2072165]	207216599	x	x	40
250	Entleerungshahn [ersetzt Art.-Nr. 2072167]	207216799	x	x	40
260	Anschluss Heizung Rücklauf [ersetzt Art.-Nr. 2072169]	207216999	x	x	41
270	3-Wege-Umschaltventil inkl. Schrauben [ersetzt Art.-Nr. 2072171]	207217199	x	x	62
280	Motor 3-Wege-Ventil [ersetzt Art.-Nr. 2745842]	274584299	x	x	52
290	Automatischer Entlüftereinsatz	8613427	x	x	32
800	Silikonfett 10 Gramm-Beutel [ersetzt Art.-Nr. 3500104]	8602264	x	x	27

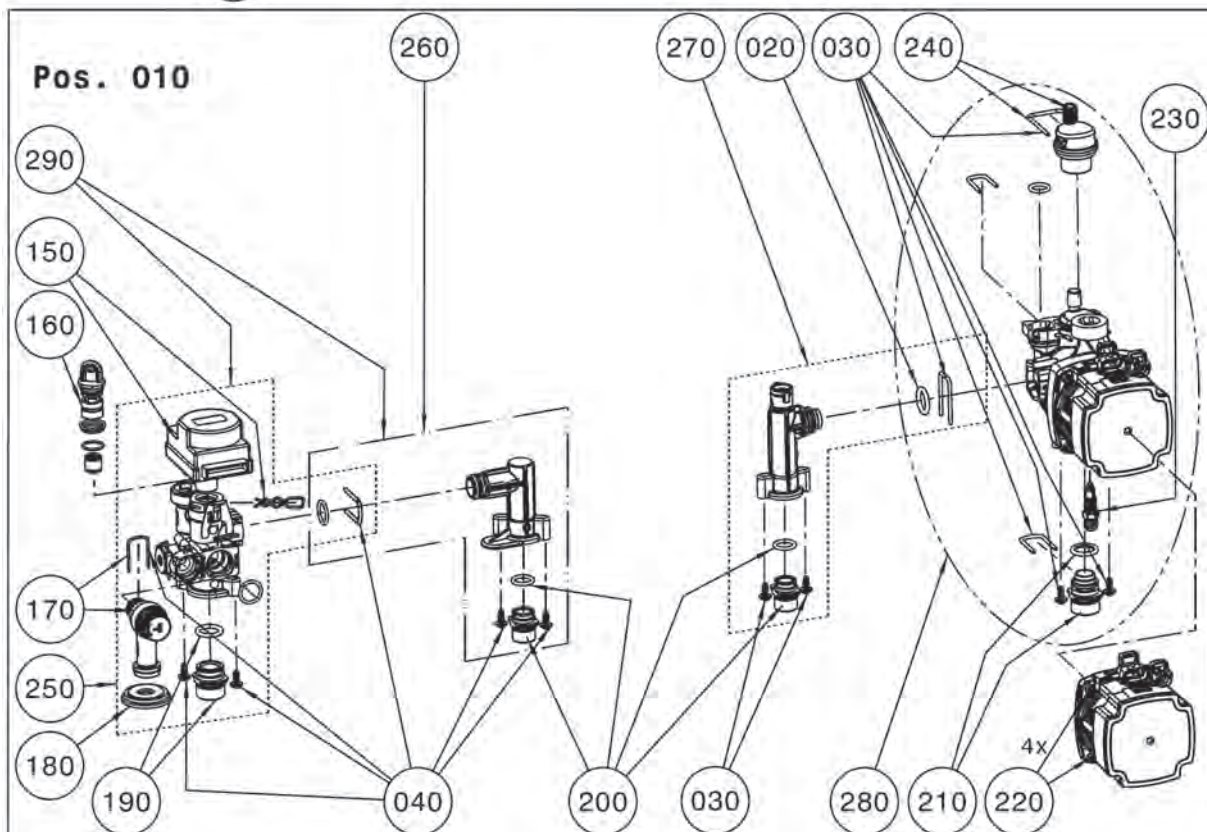
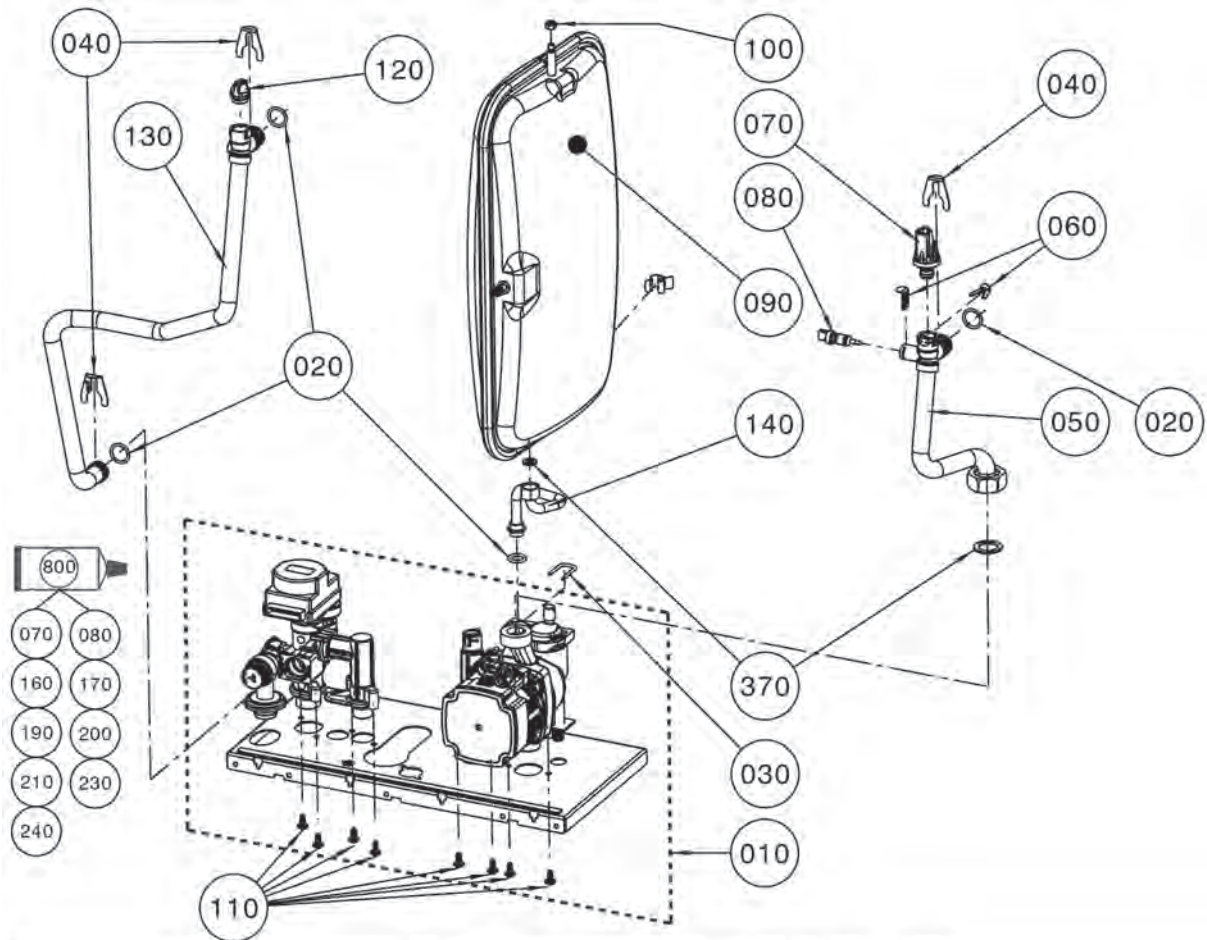
Function Line

Gasbrennwertthermen

FGB-(K) (Exporttherme) Heiztherme

FGB-24 ab Bj. Juli 2019, FGB-28/35 ab Bj. Juli 2020

Verrohrung Heiztherme FGB [Achtung: Verrohrung Kombithermen siehe folgende 2 Seiten]



Gasbrennwertthermen

FGB-(K) (Exporttherme) Heiztherme

FGB-24 ab Bj. Juli 2019, FGB-28/35 ab Bj. Juli 2020

Verrohrung Heiztherme FGB (Achtung: Verrohrung Kombithermen siehe folgende 2 Seiten)

Pos	Benennung	Artikelnummer			PG
			FGB-24/28	FGB-35	
10	Hydraulik FGB Heiztherme mit Dichtung	8615951	x	x	96
20	Set O-Ringe	2074711	x	x	18
30	Befestigungsset Hydraulik Rücklauf Heizwasser und Kaltwasser	3490760	x	x	23
40	Befestigungsset Hydraulik Vorlauf Heizwasser und Warmwasser	3490759	x	x	22
50	Verrohrung D18 FGB Rücklauf 35kW	2074629		x	91
50	Verrohrung D18 FGB RL 28kW -HydrGTC	2074631	x		44
60	Set Clips für Befülleinrichtung	8614725	x	x	14
70	Drucksensor analog 4,5 bar inklusive O-Ring (ersetzt Art.-Nr. 2744783)	274478399	x	x	36
80	Vorlauffühler GG-2/GU-2/BWL-1/BWS-1/CGB-2, Rücklauffühler BWL-1/BWS-1/CGB-2, MGK-[2], Schichtenladefühler CS, Temperaturfühler eSTB1 und eSTB2, [ersetzt Art.-Nr. 2741054, 8601885]	274105499	x	x	44
90	Ausdehnungsgefäß 8 Liter	2071933	x	x	43
100	Sechskantmutter M6 selbstsichernd	3422002	x	x	1
110	Schraube EJOT Delta PT 50x12	3490619	x	x	7
120	Entlüftungsventil G 3/8"	2011225	x	x	10
130	Verrohrung D18 FGB Vorlauf	2074622	x	x	45
140	Verrohrung D10 FGB Ausdehnungsgefäß -HydrGTC	2074665	x	x	33
150	Motor 3-Wegeventil	2747369	x	x	52
160	Bypassventil komplett	2074614	x	x	31
170	Sicherheitsventil 3 bar Kunststoff	2074615	x	x	27
180	Dichtungstülle Rohrdurchführung GG (ersetzt Art.-Nr. 3910401, 3900005, 390000599)	391040199	x	x	7
190	Anschluss Heizung Vorlauf	2074820	x	x	32
200	Anschluss Kalt-/Warmwasser	2074822	x	x	36
210	Anschluss Heizung Rücklauf	2074821	x	x	33
220	Heizkreisumpfenkopf (ersetzt Art.Nr. 2072164)	207216499	x	x	93
230	Entleerungshahn Heizkreispumpe	2074713	x	x	18
240	Entlüfter Z108, CAOD	2074710	x	x	30
250	Hydraulik Vorlaufblock Heizwasser - 3-Wegeventil	2074616	x	x	48
260	Hydraulik Block Speichervorlauf	2074716	x	x	33
270	Hydraulik Block Speicherrücklauf ohne Drucksensor	2074717	x	x	33
280	Heizkreispumpe UPM3 15-75 CAOD	2074705	x	x	81
290	Hydraulik Vorlaufblock Heizwasser und Speichervorlauf komplett	2074703	x	x	51
800	Silikonfett 10 Gramm-Beutel (ersetzt Art.-Nr. 3500104)	8602264	x	x	27

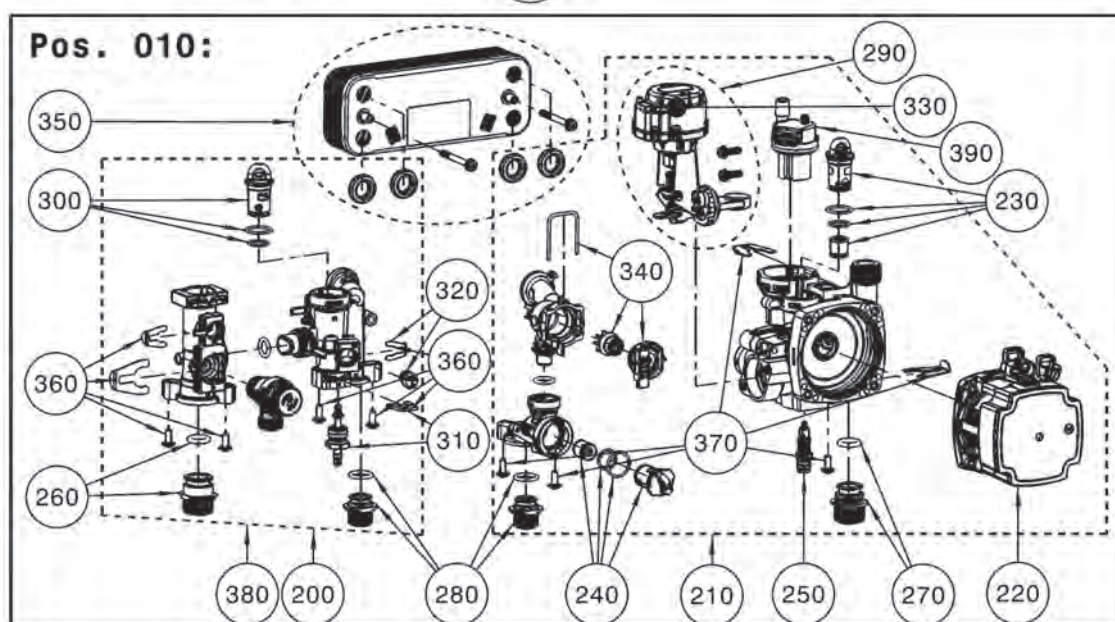
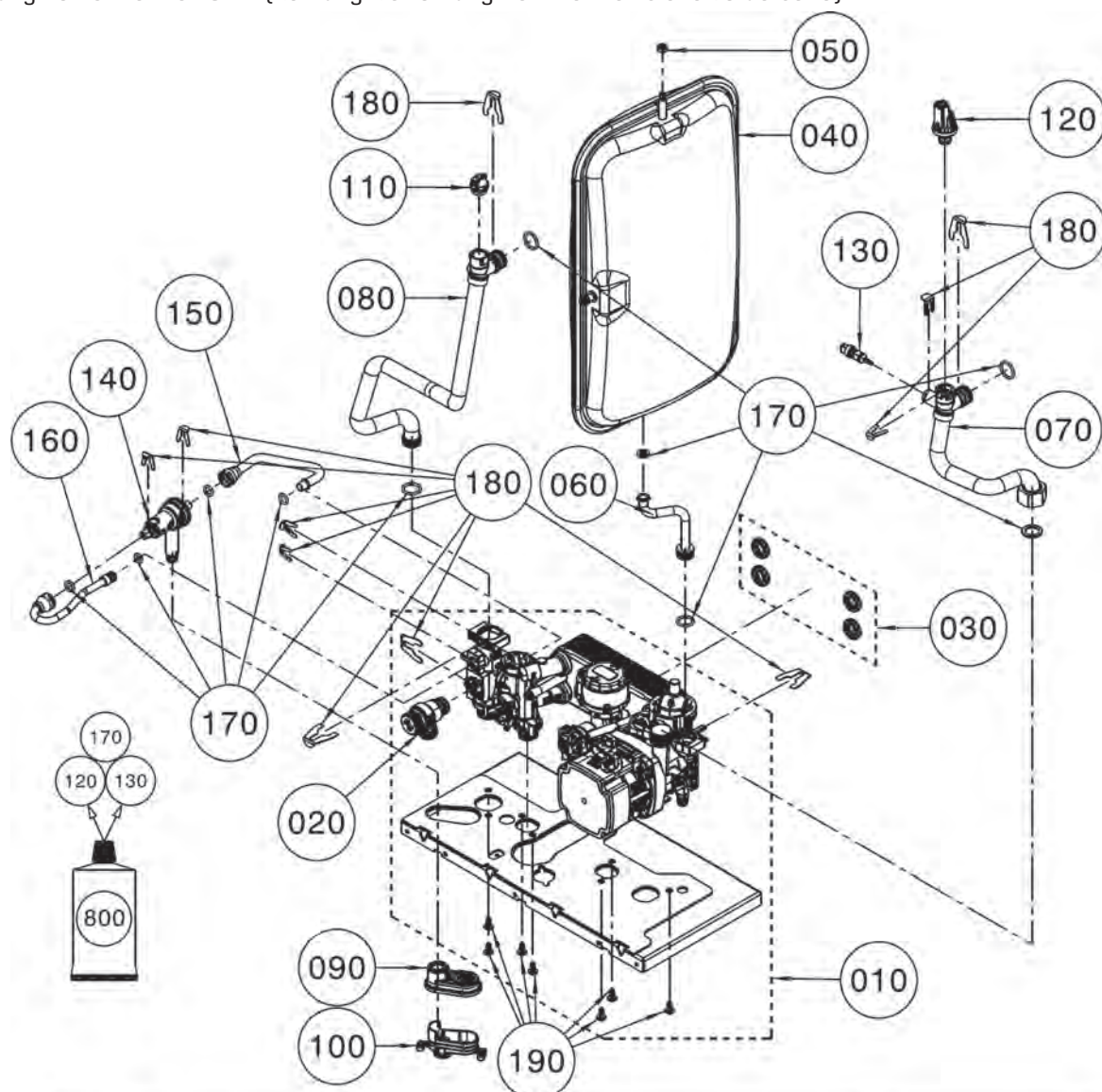
Function Line

Gasbrennwertthermen

FGB-K-28/35 [Exporttherme] Kombitherme

ab Baujahr August 2015 bis Juni 2020

Verrohrung Kombitherme FGB-K [Achtung: Verrohrung Heizthermen siehe Vorderseite]



Gasbrennwertthermen

FGB-K-28/35 [Exporttherme] Kombitherme

ab Baujahr August 2015 bis Juni 2020

Verrohrung Kombitherme FGB-K [Achtung: Verrohrung Heizthermen siehe Vorderseite]

Pos	Benennung	Artikelnummer			PG
			FGB-K-28	FGB-K-35	
10	Hydraulikgruppe Kombitherme	2072142	x	x	117
10	Hydraulikgruppe Kombitherme für Systemtrenner [Disconnecteur] [nur für Auslandsvarianten]	2072174	x	x	119
20	Sicherheitsventil Kunststoff 3bar	2072004	x	x	31
30	Dichtung Warmwasser-Wärmetauscher [4 Stück] [ersetzt Art.-Nr. 3910289, 8612384]	391028999	x	x	13
40	Ausdehnungsgefäß 8 Liter	2071933	x	x	43
50	Sechskantmutter M6 selbstsichernd	3422002	x	x	1
60	Verrohrung Ausdehnungsgefäß	2071994	x	x	31
70	Verrohrung Rücklauf 35kW	2071990		x	48
70	Verrohrung Rücklauf 28kW	2071991	x		41
80	Verrohrung Vorlauf	2071992	x	x	41
90	Dichtmanschette für Sicherheitsventil und Systemtrenner	3910378	x	x	20
90	Dichtmanschette für Sicherheitsventil	3910382	x	x	20
100	Ablauf SV u. BE FGB	1731311	x	x	16
110	Entlüftungsventil G 3/8"	2011225	x	x	10
120	Drucksensor analog 4,5 bar inklusive O-Ring [ersetzt Art.-Nr. 2744783]	274478399	x	x	36
130	Vorlauffühler GG-2/GU-2/BWL-1/BWS-1/CGB-2, Rücklauffühler BWL-1/BWS-1/CGB-2, MGK-[2], Schichtenladefühler CS, Temperaturfühler eSTB1 und eSTB2, [ersetzt Art.-Nr. 2741054, 8601885]	274105499	x	x	44
140	Systemtrenner Typ CA	2072099	x	x	35
150	Verrohrung Systemtrenner Heizwasserseite	2072100	x	x	35
160	Verrohrung Systemtrenner Trinkwasserseite	2072101	x	x	40
170	Dichtungsset Hydraulik	8614948	x	x	33
180	Set Verrohrungscclipse Hydraulik	8614949	x	x	20
190	Schraube EJOT Delta PT 50x12	3490619	x	x	7
200	Vorlaufblock Hydraulikgruppe [ersetzt Art.-Nr. 2072162]	207216299	x	x	67
210	Rücklaufblock Hydraulikgruppe FGB [ersetzt Art.-Nr. 207216399]	2072163	x	x	113
220	Heizkreispumpenkopf [ersetzt Art.Nr. 2072164]	207216499	x	x	93
230	Überströmventil [ersetzt Art.-Nr. 2072165]	207216599	x	x	40
240	Durchflussmengenbegrenzer mit Filter [ersetzt Art.-Nr. 2072166]	207216699	x	x	42
250	Entleerungshahn [ersetzt Art.-Nr. 2072167]	207216799	x	x	40
260	Anschluss Heizung Vorlauf [ersetzt Art.-Nr. 2072168]	207216899	x	x	41
270	Anschluss Heizung Rücklauf [ersetzt Art.-Nr. 2072169]	207216999	x	x	41
280	Anschluss Kalt- / Warmwasser [ersetzt Art.-Nr. 2072170]	207217099	x	x	45
290	3-Wege-Umschaltventil inkl. Schrauben [ersetzt Art.-Nr. 2072171]	207217199	x	x	62
300	Bajonettverschluss mit Freischnitt [ersetzt Art.-Nr. 2072172]	207217299	x	x	42
310	Befülleinrichtungshahn-Einheit [ersetzt Art.-Nr. 2072113]	207211399	x	x	42
320	Warmwassersensor [ersetzt Art.-Nr. 2745841]	274584199	x	x	40
330	Motor 3-Wege-Ventil [ersetzt Art.-Nr. 2745842]	274584299	x	x	52
340	Flügelraddurchflusssensor [ersetzt Art.-Nr. 2745843]	274584399	x	x	48
350	Plattenwärmetauscher [ersetzt Art.-Nr. 2982066]	298206699	x	x	73
360	Befestigungsset Hydraulikgruppe Vorlauf [ersetzt Art.-Nr. 3490624]	349062499	x	x	43
370	Befestigungsset Hydraulikgruppe Rücklauf [ersetzt Art.-Nr. 3490643]	349064399	x	x	43
380	Vorlaufblock Hydraulikgruppe Systemtrenner [Disconnecteur] [ersetzt Art.-Nr. 207219499]	2072194	x	x	72
390	Automatischer Entlüftereinsatz	8613427	x	x	32
800	Silikonfett 10 Gramm-Beutel [ersetzt Art.-Nr. 3500104]	8602264	x	x	27

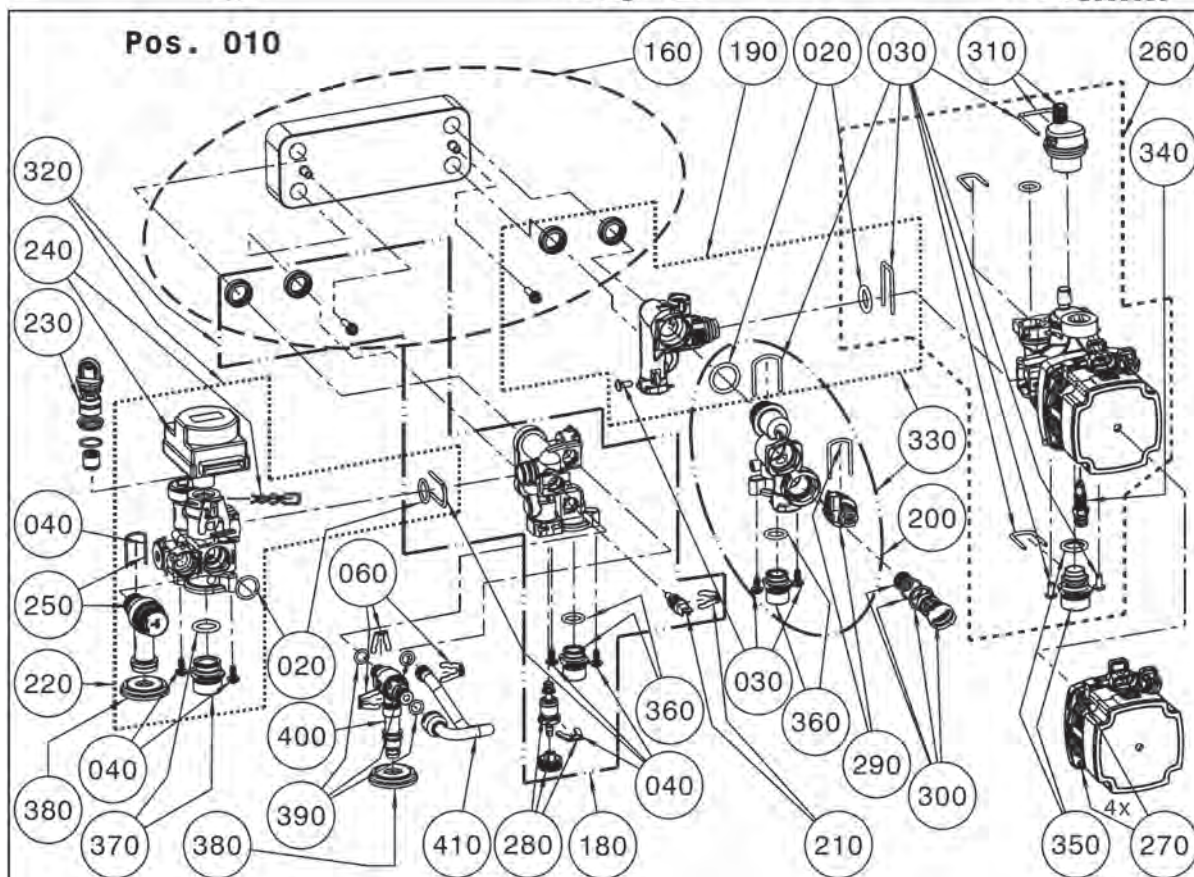
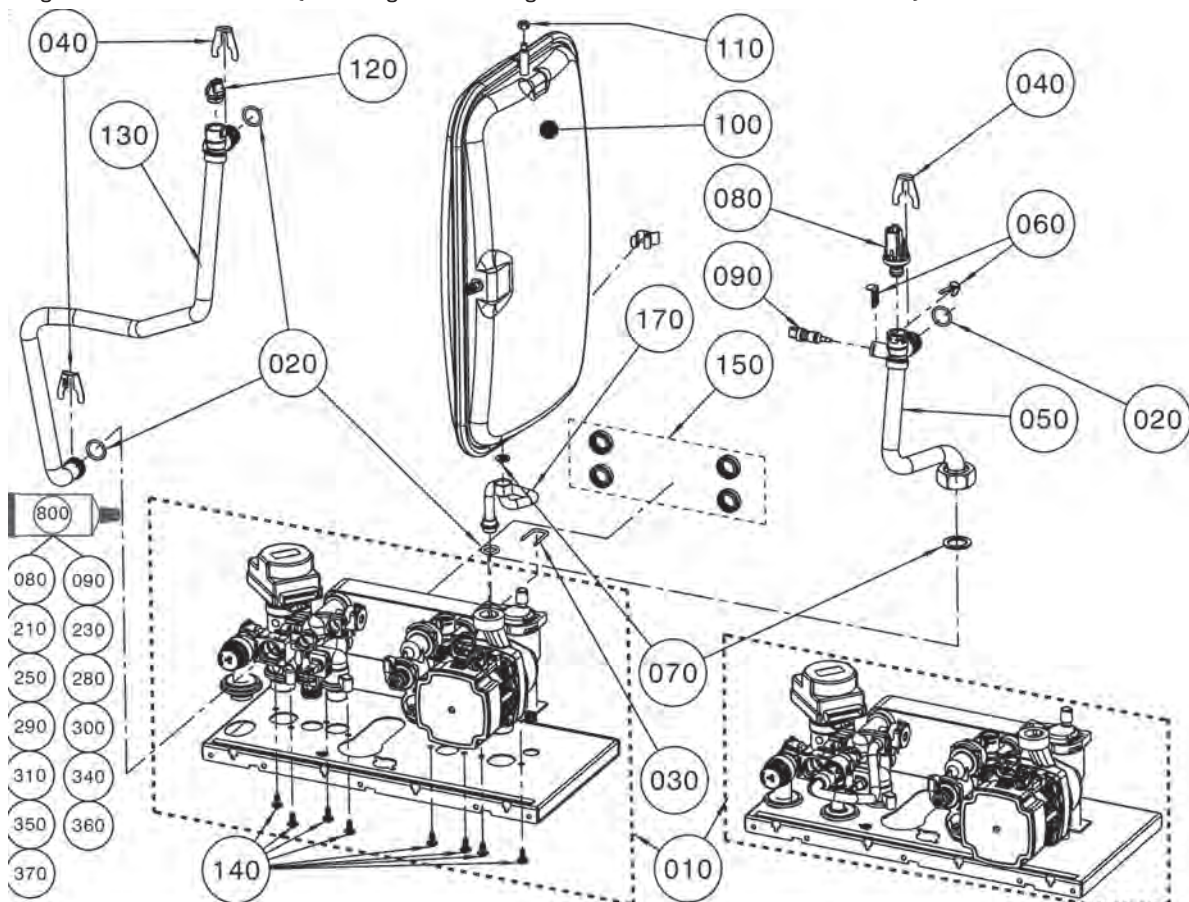
Function Line

Gasbrennwertthermen

FGB-K (Exporttherme) Kombitherme

FGB-K-24 ab Bj. Juli 2019, FGB-K-28/35 ab Bj. Juli 2020

Verrohrung Kombitherme FGB-K (Achtung: Verrohrung Heizthermen siehe Vorderseiten)



Gasbrennwertthermen

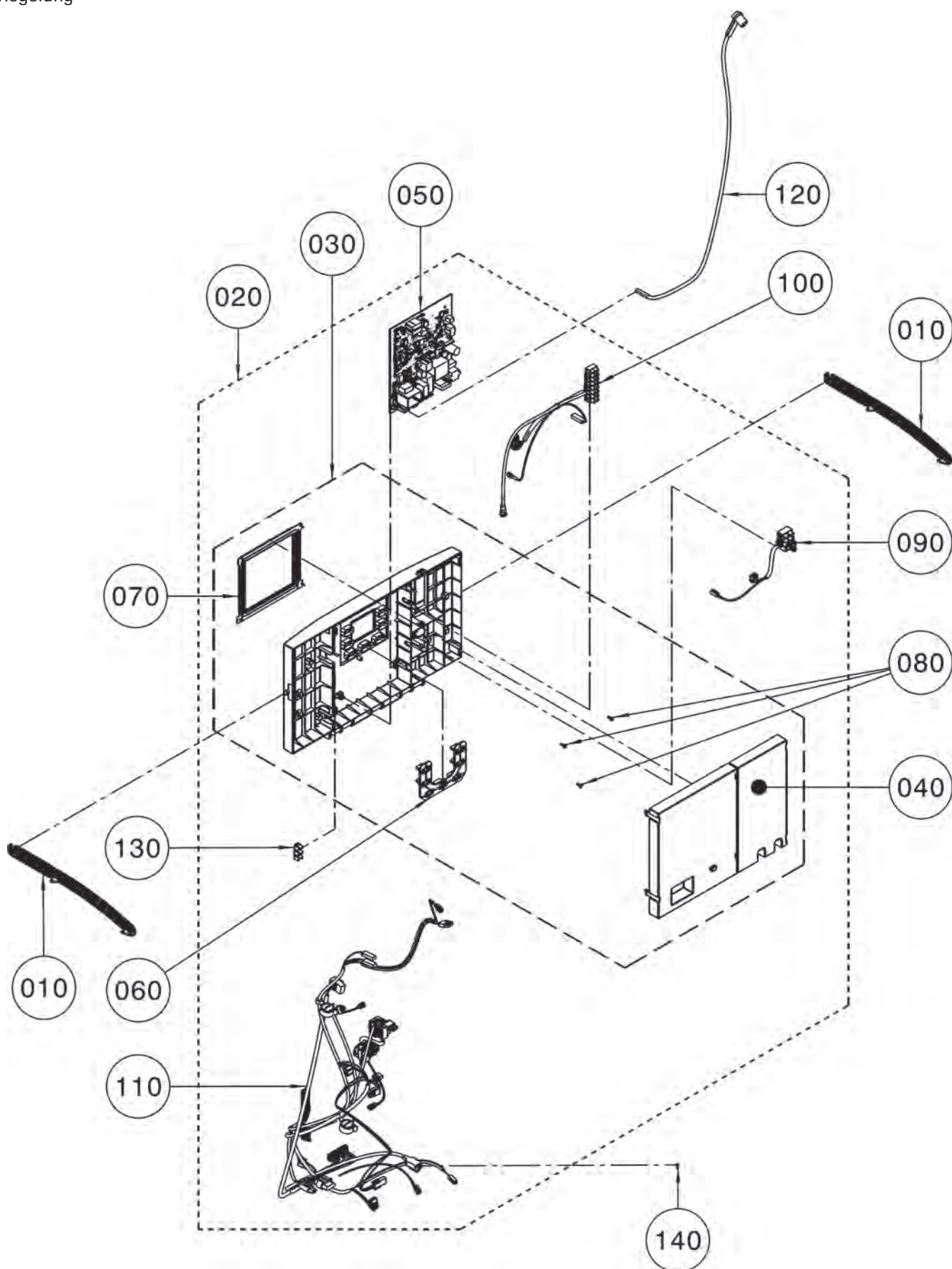
FGB-K (Exporttherme) Kombitherme

FGB-K-24 ab Bj. Juli 2019, FGB-K-28/35 ab Bj. Juli 2020

Verrohrung Kombitherme FGB-K (Achtung: Verrohrung Heizthermen siehe Vorderseiten)

Pos	Benennung	Artikelnummer	FGB-K-24/28	FGB-K-35	PG
10	Hydraulik FGB Kombi 24/28kW ohne Disconnecteur	8615952	x		101
10	Hydraulik FGB Kombi 35kW o. Disconn.	8615954		x	100
20	Set O-Ringe	2074711	x	x	18
30	Befestigungsset Hydraulik Rücklauf Heizwasser und Kaltwasser	3490760	x	x	23
40	Befestigungsset Hydraulik Vorlauf Heizwasser und Warmwasser	3490759	x	x	22
50	Verrohrung D18 FGB RL 28kW -HydrGTC	2074631	x	x	44
60	Set Clips für Befüllleinrichtung	8614725	x	x	14
70	Flachdichtungen G1" und G3/8"	8615912	x	x	29
80	Drucksensor analog 4,5 bar inklusive O-Ring [ersetzt Art.-Nr. 2744783]	274478399	x	x	36
90	Vorlauffühler GG-2/GU-2/BWL-1/BWS-1/CGB-2, Rücklauffühler BWL-1/BWS-1/CGB-2, MGK-[2], Schichtenladefühler CS, Temperaturfühler eSTB1 und eSTB2, [ersetzt Art.-Nr. 2741054, 8601885]	274105499	x	x	44
100	Ausdehnungsgefäß 8 Liter	2071933	x	x	43
110	Sechskantmutter M6 selbstsichernd	3422002	x	x	1
120	Entlüftungsventil G 3/8"	2011225	x	x	10
130	Verrohrung D18 FGB Vorlauf	2074622	x	x	45
140	Schraube EJOT Delta PT 50x12	3490619	x	x	7
150	Dichtung Plattenwärmetauscher	2074833	x	x	22
160	Plattenwärmetauscher 12 Platten	2074706	x		46
160	Plattenwärmetauscher 16 Platten	2074714		x	49
170	Verrohrung D10 FGB Ausdehnungsgefäß -HydrGTC	2074665	x	x	33
180	Hydraulik Warmwasser Block ohne Disconnecteur	2074617	x	x	41
190	Hydraulik Rücklaufblock Heizwasser ohne Drucksensor	2074649	x	x	31
200	Hydraulik Kaltwasserblock	2074619	x	x	37
210	Warmwassersensor [ersetzt Art.-Nr. 2745841]	274584199	x	x	40
220	Hydraulik Vorlaufblock Heizwasser - 3-Wegeventil	2074616	x	x	48
230	Bypassventil komplett	2074614	x	x	31
240	Motor 3-Wegeventil	2747369	x	x	52
250	Sicherheitsventil 3 bar Kunststoff	2074615	x	x	27
260	Heizkreispumpe UPM3 15-75 CAOD	2074705	x	x	81
270	Heizkreispumpenkopf [ersetzt Art.Nr. 2072164]	207216499	x	x	93
280	Befüllhahn komplett	2074712	x	x	27
290	Flügelraddurchflusssensor mit Hallsensor	2747370	x	x	33
300	Kaltwasser-Filter mit Durchflussmengenregler	2074715	x	x	29
310	Entlüfter Z108, CAOD	2074710	x	x	30
320	Hydraulik Vorlaufblock Heizwasser und Warmwasser komplett	2074702	x	x	56
330	Hydraulik Rücklaufblock Heizwasser und Kaltwasser komplett FGB	2074707	x	x	40
340	Entleerungshahn Heizkreispumpe	2074713	x	x	18
350	Anschluss Heizung Rücklauf	2074821	x	x	33
360	Anschluss Kalt-/Warmwasser	2074822	x	x	36
370	Anschluss Heizung Vorlauf	2074820	x	x	32
380	Dichtungsstülle Rohrdurchführung GG [ersetzt Art.-Nr. 3910401, 3900005, 390000599]	391040199	x	x	7
800	Silikonfett 10 Gramm-Beutel [ersetzt Art.-Nr. 3500104]	8602264	x	x	27

Function Line
Gasbrennwertthermen
FGB-(K) (Exporttherme)
ab Baujahr August 2015
Regelung

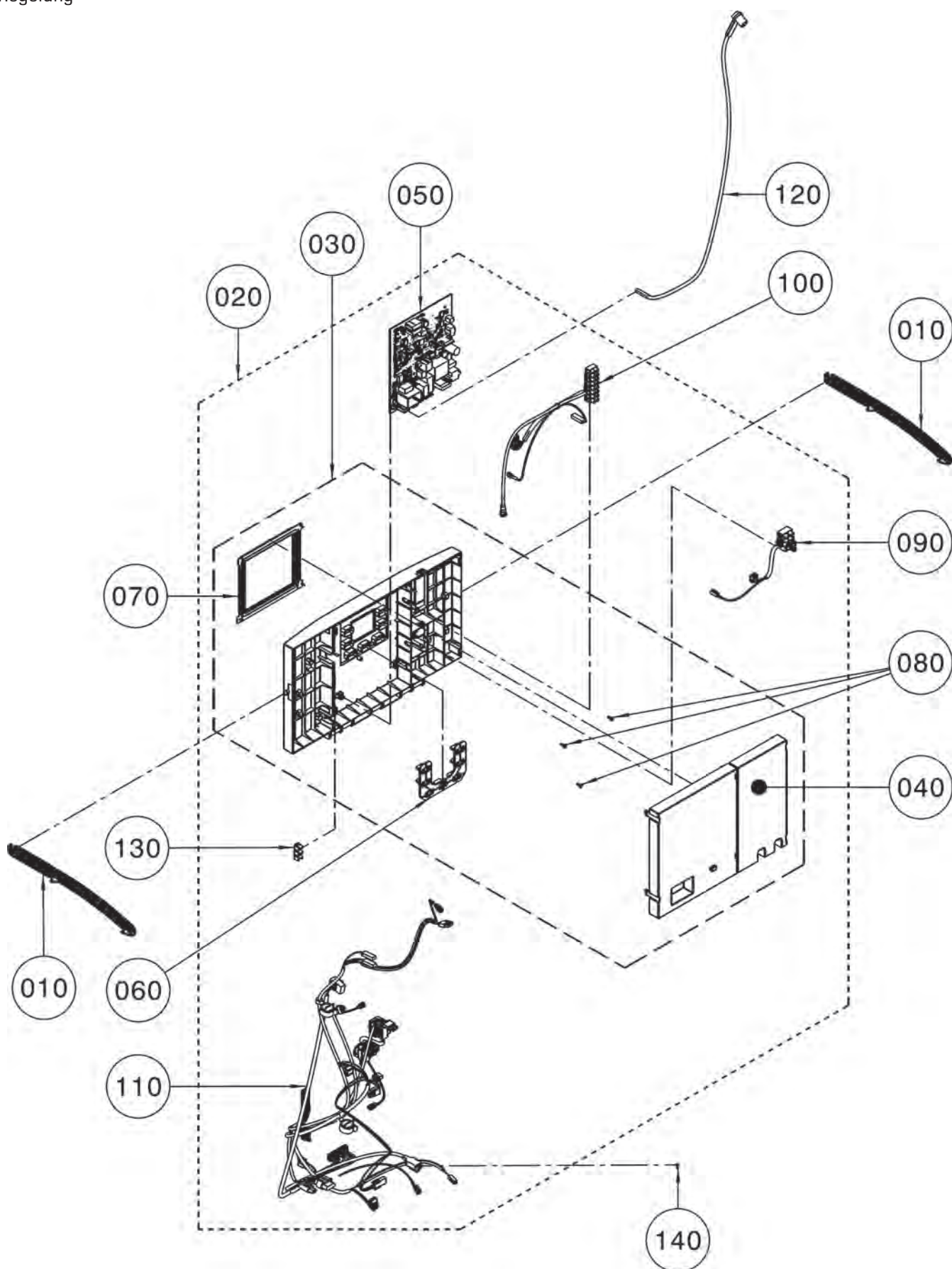


Function Line
Gasbrennwertthermen
 FGB-(K) (Exporttherme)
 ab Baujahr August 2015
 Regelung

WOLF

Pos	Benennung	Artikelnummer	FGB-(K)-24 ab Bj. 07/2019		PG
				FGB-(K)-28/35 bis Bj. 06/2020	
10	Anschlag Regelung	1731304	x	x	22
20	Regelung FGB-(K)	8614421		x	91
20	Regelung FGB-(K) 24kW	8615745	x		92
30	Set Regelungsgehäuse komplett (ersetzt Art.-Nr. 1731287)	8614987	x	x	43
40	Gehäuse Oberteil FGB (ersetzt Art.-Nr. 1731288)	1731590	x	x	31
50	Regelungsplatine FGB	2745732		x	71
50	Regelungsplatine FGB 24kW	2747594	x		73
60	Keypad (ersetzt Art.-Nr. 1731289)	173128999	x	x	33
70	Dichtrahmen Regelungsdisplay	3910352	x	x	22
80	SONDERSCHRAUBE FÜR KUNSTSTOFF 3x8	3451008	x	x	1
90	Kabelsatz Netzanschluß	2745688	x	x	33
100	Kabelsatz bauseitige Anschlüsse	2745689	x	x	35
110	Kabelsatz intern	2745690		x	48
110	Kabelsatz intern FGB Version 2	2747273	x		60
120	Zündleitung FGB	274574599	x	x	28
130	Schutzleiter-Verbinder 6-polig	2799115	x	x	6
140	Schraube 2,2 x 7	3490623		x	3
	KABELBINDER 2,5X100MM	3201000	x	x	1

Function Line
Gasbrennwertthermen
FGB-(K) (Exporttherme)
ab Baujahr August 2015
Regelung



Function Line
Gasbrennwertthermen
 FGB-(K) (Exporttherme)
 ab Baujahr August 2015
 Regelung

WOLF

Pos	Benennung	Artikelnummer	FGB-(K)-28/35 bis Bj. 06/2020		PG
				FGB-(K)-28/35 ab Bj. 07/2020	
10	Anschlag Regelung	1731304	x	x	22
20	Regelung FGB-(K)	8614421	x		91
20	GM Regelung FGB-(K) Vormontage []2019	8615692		x	91
20	Regelung FGB-(K) 24kW	8615745			92
30	Set Regelungsgehäuse komplett (ersetzt Art.-Nr. 1731287)	8614987	x	x	43
40	Gehäuse Oberteil FGB (ersetzt Art.-Nr. 1731288)	1731590	x	x	31
50	Regelungsplatine FGB	2745732	x	x	71
50	Regelungsplatine FGB 24kW	2747594			73
60	Keypad (ersetzt Art.-Nr. 1731289)	173128999	x	x	33
70	Dichtrahmen Regelungsdisplay	3910352	x	x	22
80	SONDERSCHRAUBE FÜR KUNSTSTOFF 3x8	3451008	x	x	1
90	Kabelsatz Netzanschluß	2745688	x	x	33
100	Kabelsatz bauseitige Anschlüsse	2745689	x	x	35
110	Kabelsatz intern	2745690	x		48
110	Kabelsatz intern FGB Version 2	2747273		x	60
120	Zündleitung FGB	274574599	x	x	28
130	Schutzleiter-Verbinder 6-polig	2799115	x	x	6
140	Schraube 2,2 x 7	3490623	x	x	3
	KABELBINDER 2,5X100MM	3201000	x	x	1

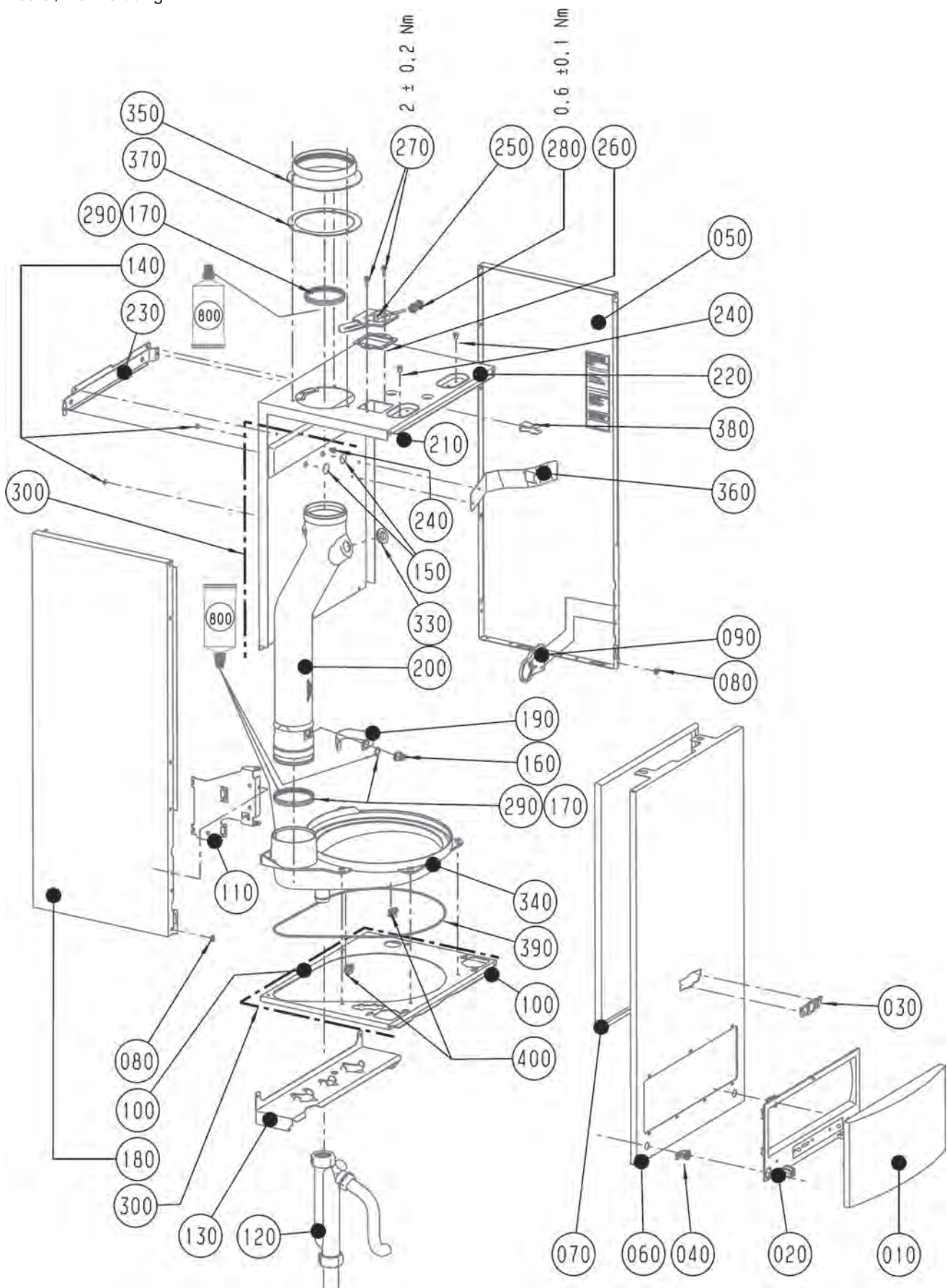
Comfort Line

Gasbrennwertthermen

CGB-35, CGB-50, CGB-K-40-35

CGB-35/50 ab Bj. 05/05, CGB-K-40-35 ab Bj. 04/06

Chassis / Verkleidung



Gasbrennwertthermen

CGB-35, CGB-50, CGB-K-40-35

CGB-35/50 ab Bj. 05/05, CGB-K-40-35 ab Bj. 04/06

Chassis / Verkleidung

Pos	Benennung	Artikelnummer			PG
			CGB-35, CGB-50	CGB-K-40-35	
10	Regelungsklappe [ersetzt Art.-Nr. 1710201]	171020199	x	x	32
20	Rahmen für Regelungsklappe [ersetzt Art.-Nr. 1710227, 1730239]	171022799	x	x	32
30	Firmenschild Wolf geklebt	1720639	x	x	15
40	Verschluss für Frontverkleidung [ersetzt Art.- Nr.1710225]	171022599	x	x	12
50	Seitenverkleidung rechts komplett	8612725	x	x	54
60	Frontverkleidung komplett	8603261	x	x	67
70	Dichtung Brennraumgehäuse	390304299	x	x	17
80	Distanzscheibe 12x5	3480023	x	x	2
90	Halteblech für Thermomanometer	8602490	x	x	8
100	Brennraumboden D300 mit Schaumdichtung	1532810	x	x	40
110	Halteblech für Regelung	8602489	x	x	8
120	Siphon SH 150 inklusive Kondensatschlauch	8611034	x	x	32
130	Konsole 1 1/4"	8610632	x	x	50
140	Fächerscheibe	8710234564	x	x	3
150	Gummipuffer D=22	1710222	x	x	4
160	Abgastemperaturwächter 85°C [ersetzt Art.-Nr. 2741063]	8603058	x	x	25
170	Dichtring D80mm für Abgasrohr [5Stk.]	3903139	x	x	31
180	Seitenverkleidung links komplett	8612726	x	x	69
190	Fühlerbefestigung für Abgasrohr DN80	2800627	x	x	17
200	Abgasrohr DN 80 [ersetzt Art.-Nr. 1730180]	8611183	x	x	45
210	Flachstecker 6,3mm / 45° [ersetzt Art.-Nr. 27 65 701]	2746119	x	x	35
220	Rückwand Deckel DN 80	8610630	x	x	53
230	Haltewinkel	8601521	x	x	14
240	Distanzhülse	3480092	x	x	9
250	Prüfnippel für Bimsch-Messöffnung [ersetzt Art.-Nr. 2600203]	8603057	x	x	19
260	Dichtung für Prüfnippel	3903167	x	x	3
270	Spiralformschraube selbstsch. [25St] [ersetzt Art.-Nr. 3450958]	8602150	x	x	21
280	Schraubstopfen für Prüfnippel	172010299	x	x	8
290	Dichtungsset Abgasrohr DN 80	8611184	x	x	23
300	Schaumbanddichtung selbstklebend	3720103	x	x	21
310	Blindniete 4,8X11,3 ST/ST Verzinkt	3460013	x	x	1
320	Blindniete D4,8	346002699	x	x	3
330	Dichtungsmanschette für Prüfnippel [ersetzt Art.-Nr. 3903143]	390314399	x	x	8
340	Kondensatwanne D 300 beschichtet [ersetzt Art.-Nr. 1730833]	173083399	x	x	83
350	Geräteanschlusskragen DN125 [ohne Anschluss mit Messstutzen Art.-Nr. 2651488], [incl. Pos. 0370]	2651481	x	x	29
360	Sicherungsfeder Brennkammer	3490108	x	x	22
370	Flachdichtung für Abgasrohrkragen	3903161	x	x	9
390	Dichtung Kondensatwanne [D3, Ring-D328]	391004799	x	x	5
400	Clip für Kabelführung 2-fach	3490107	x	x	3
800	Silikonfett 10 Gramm-Beutel [ersetzt Art.-Nr. 3500104]	8602264	x	x	27
	Einhängewinkel [380mm lang]	8601547	x	x	17
	Siphon Mutter G 1 1/4"	2070568	x	x	23

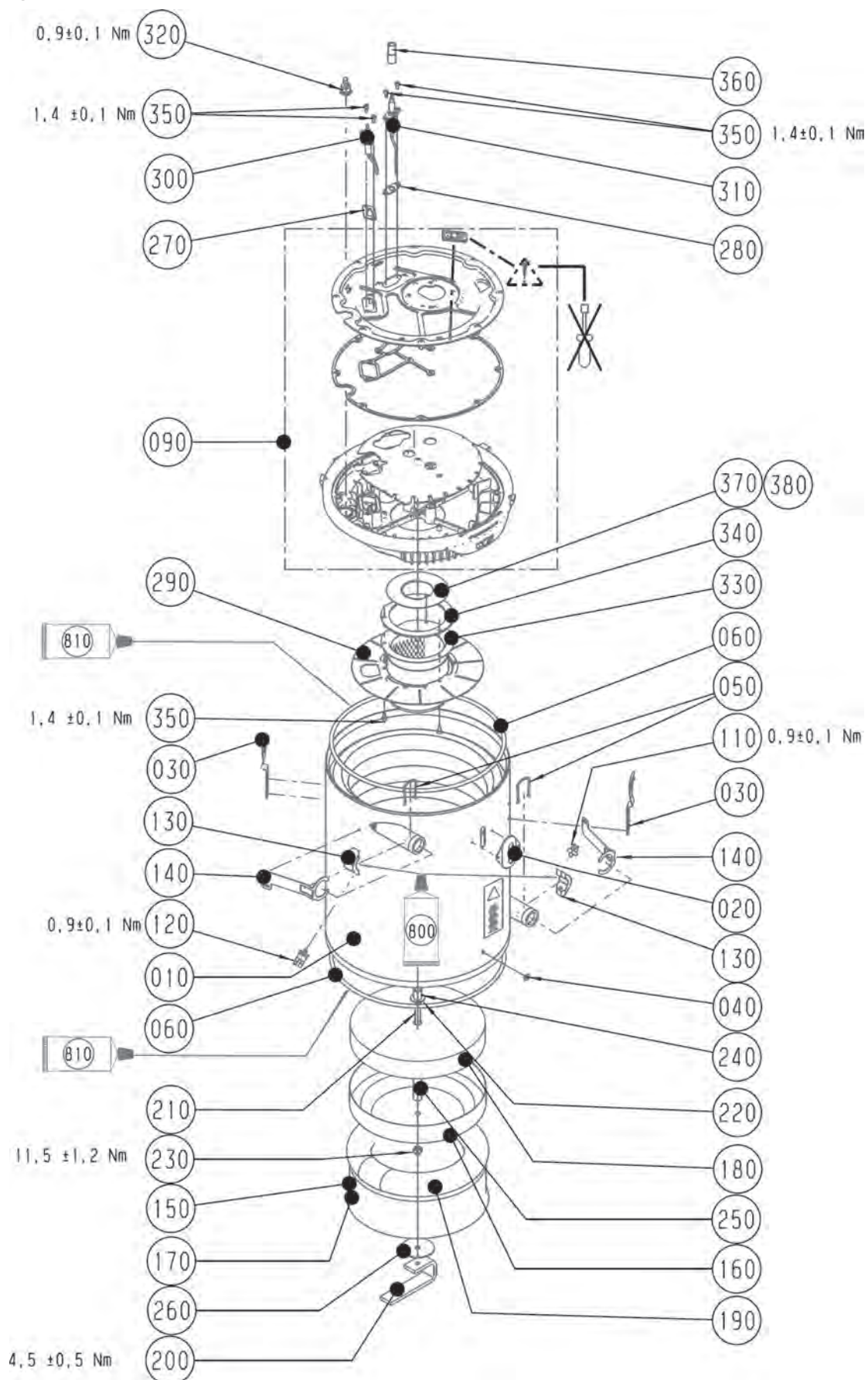
Comfort Line

Gasbrennwertthermen

CGB-35, CGB-50, CGB-K-40-35

CGB-35/50 ab Bj. 05/05, CGB-K-40-35 ab Bj. 04/06

Brennkammer



Gasbrennwertthermen

CGB-35, CGB-50, CGB-K-40-35

CGB-35/50 ab Bj. 05/05, CGB-K-40-35 ab Bj. 04/06

Brennkammer

Pos	Benennung	Artikelnummer			PG
			CGB-35, CGB-50	CGB-K-40-35	
10	Heizwasserwärmetauscher D 300 AluPro+	8611170	x	x	125
20	Schauglas komplett für Brennkammer	2000023	x	x	31
30	Verschlussfeder für Brennkammer	347993499	x	x	10
40	Distanzring für Montage Systemplatte (Einhängebolzen kurz)	3400010	x	x	5
50	Sicherungsfeder Vor-/Rücklauf	3479919	x	x	12
60	Dichtung Brennkammer oben/unten [2 Stück erforderlich] [ersetzt Art.-Nr. 3903129]	390312999	x	x	32
90	Gasgekühlter Brennkammerdeckel D 300 [ersetzt Art.-Nr. 8610642]	8611171	x	x	95
110	Temperaturfühler Vorlauf/ Rücklauf [ersetzt Art.-Nr. 2741061, 8603036]	274106199	x	x	22
120	Temperaturwächter Vorlauf [ersetzt Art.-Nr. 2741062]	8603038	x	x	17
130	Fühlerhalter HWWT D 30	1730184	x	x	16
140	Fühlerhalteklammer D30	2800636	x	x	27
150	Verdrängungskörper D 226 komplett montiert [ersetzt Art.-Nr. 2600093]	8611172	x	x	75
160	Brennkammertopf oben D 226 [ersetzt Art.-Nr. 2651057]	265105799	x	x	47
170	Brennkammertopf unten D 226 [ersetzt Art.-Nr. 2651058]	265105899	x	x	35
180	Isolierung für Brennkammertopf D 223 [ersetzt Art.-Nr. 1668240]	166824099	x	x	42
190	Ring-Schlauch-Isolierung AD 235x40 TGB-40/60, CGB-35/50 [ersetzt Art.-Nr. 1668239]	166823999	x	x	46
200	Spannbügel M8	3490101	x	x	27
210	Sechskantschraube M8x100, A2 [alternativ für3411004=M8x90]	349011199	x	x	3
220	Scheibe DIN9021 -8,4-140 HV-A2	3490105	x	x	2
230	Sechskantmutter M8-1.4301	3421005	x	x	1
240	Distanzbuchse 13,5x2,3;16lg;1.4571	3490114	x	x	13
250	Distanzbuchse 13,5x2,3;52,5lg;1.4571	3490115	x	x	22
260	Unterlegscheibe 8,5X55X2	8602281	x	x	8
270	Dichtung Zündelektrode gasgek. BK-D [5 Stück] [ersetzt Art.-Nr. 3910052]	8611175	x	x	21
280	Dichtung Überwachungselektrode [5 Stück] [ersetzt Art.-Nr. 3910053]	8611176	x	x	21
290	Strahlungsschutzblech gasg. BK-D D 300	8611155	x	x	34
300	Zündelektrode ab KW 16/2001 11-60kW für Erdgas und Flüssiggas, [ersetzt Art.-Nr. 2796269, 2796268, 8602530]	8603061	x	x	34
310	ET Überwachungselektrode verp.	8603059	x	x	27
320	Temperaturwächter-Brennkammerdeckel 170°C [ersetzt Art.-Nr. 2741068]	8610011	x	x	28
330	Gasbrenner D 100 [ersetzt Art.-Nr. 2800613]	8611178	x	x	84
340	Dichtung Gasbrenner D 100 [ersetzt Art.-Nr. 3910036]	8611177	x	x	31
350	Zylinderschraube M4x8-1.4301 [ersetzt Art.-Nr. 3450956]	345095699	x	x	1
360	Schutzschlauch für Überwachungselektrode	2799249	x	x	1
370	Blende D103xD51, nur bei CGB-35, Prägung 0510	8611219	x	x	14
380	Blende D103xD55, nur bei CGB-50, Prägung 0550	8611220	x	x	14
800	Wärmeleitpaste 250 g Tube	3500105	x	x	58
800	Wärmeleitpaste Keratherm KP98 Spritze 1ml [ersetzt Art.-Nr. 3500106]	3501615	x	x	25
810	Silikonfett 10 Gramm-Beutel [ersetzt Art.-Nr. 3500104]	8602264	x	x	27
	Reinigungsbürste Kunststoff für Brennwerttherme [ersetzt Art.-Nr. 2483609]	248360999	x	x	29
	Wartungsset CGB-35/50	8611173	x	x	56
	Brennerbefestigung Set	8613797	x	x	40
	Umrüstsatz CGB-35, CGB-K40-35 von Erdgas E/LL auf Flüssiggas P	8611276	x	x	26
	Umrüstsatz CGB-35, CGB-K40-35 Flüssiggas auf Erdgas bzw. Erdgas LL auf Erdgas E	8611275	x	x	26
	Umrüstsatz CGB-50 Erdgas E/LL auf Flüssiggas P	8611278	x	x	26
	Umrüstsatz CGB-50 Flüssiggas auf Erdgas bzw. Erdgas LL auf Erdgas E	8611277	x	x	26
	Reinigungs-Ergänzungsset CGB-35/50	2482875	x	x	35

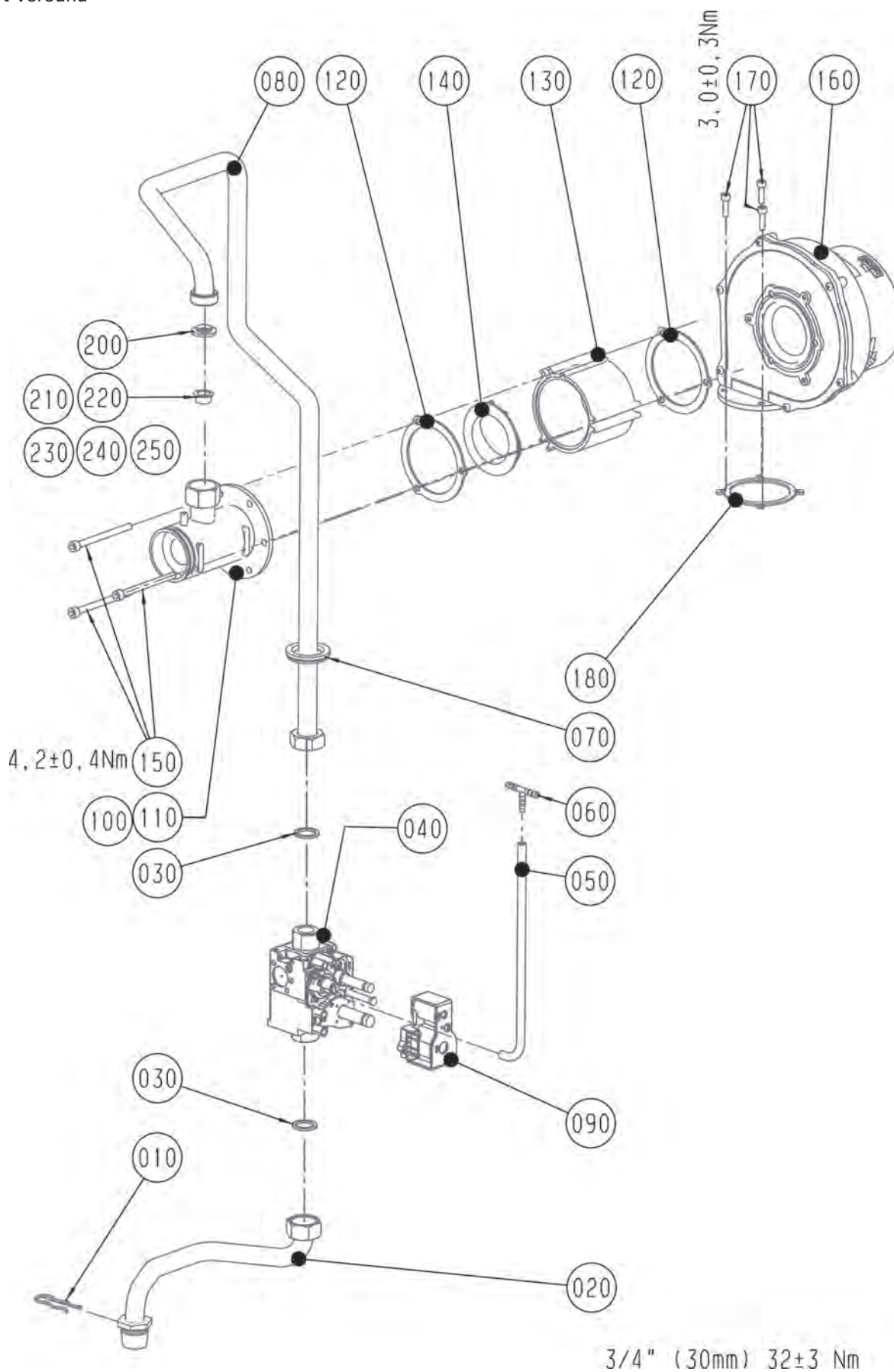
Comfort Line

Gasbrennwertthermen

CGB-35, CGB-50, CGB-K-40-35

CGB-35/50 ab Bj. 05/05, CGB-K-40-35 ab Bj. 04/06

Gas-Luft-Verbund



Gasbrennwertthermen

CGB-35, CGB-50, CGB-K-40-35

CGB-35/50 ab Bj. 05/05, CGB-K-40-35 ab Bj. 04/06

Gas-Luft-Verbund

Pos	Benennung	Artikelnummer			PG
			CGB-35, CGB-50	CGB-K-40-35	
10	Sicherungsfeder	3479927	x	x	10
20	Verrohrung Gaseintritt	2070354	x	x	38
30	Flachdichtung 24x17x2,3/4" (10 Stück) [ersetzt Art.-Nr. 3901030, 3903021]	8601930	x	x	18
40	Gaskombiventil SIT 848 Sigma [ersetzt Art.-Nr. 8603051, 2796036]	279603699	x	x	78
50	Anschlussschlauch Silikon L=240mm	2796286	x	x	4
60	T-Schlauchverbindungsstutzen	2022030	x	x	8
70	Dichtungsstülle Rohrdurchführung GG [ersetzt Art.-Nr. 3910401, 3900005, 390000599]	391040199	x	x	7
80	Verrohrung GKV / Mischkammer D 18	2070355	x	x	40
90	Doppelspule GKV [ersetzt Art.-Nr. 2796124]	8603317	x	x	50
100	Mischkammer D21 CGB-24; CGB-35, nur bei CGB-35	1730126	x	x	34
110	Mischkammer-Venturi D26 CGB-50, nur bei CGB-50	1730198	x	x	42
120	Dichtung für Zwischenflansch D 80	3910037	x	x	10
130	Zwischenflansch D 80 für Rückstromverhinderer	1730197	x	x	26
140	Rückstromverhinderer D80 [ersetzt Art.-Nr. 2070342]	8611179	x	x	34
150	Zylinderschraube M6x75-8.8 verzinkt	3490086	x	x	3
160	Gasgebläse Boost [ersetzt Art.-Nr. 2136479]	8611185	x	x	96
170	Zylinderschraube M5x18-8.8 verzinkt	8110186392	x	x	1
180	Flachdichtung Gasgebläse-Deckelblech	3910069	x	x	11
200	Gasdichtung selbstklemmend D 24	8611174	x	x	19
210	Gasdrosselblende, Rot 510 [ersetzt Art.- Nr. 1720520, 8602141, 8613730], nur bei CGB-35 Flüssiggas P	172052099	x	x	19
220	Gasdrosselblende, Gelb 660 [ersetzt Art.- Nr. 1720021, 8602142, 8613731], nur bei CGB-35 Erdgas E/H	172052199	x	x	19
230	Gasdrosselblende, Weiß [ersetzt Art.- Nr. 1720522, 8602143, 8613732], nur bei CGB-35 Erdgas LL	172052299	x	x	19
240	Gasdrosselblende E/H hellgrau verp., nur bei CGB-50 Erdgas E/H	8611727	x	x	8
250	Gasdrosselblende P lila verp., nur bei CGB-50 Flüssiggas P	8611726	x	x	19

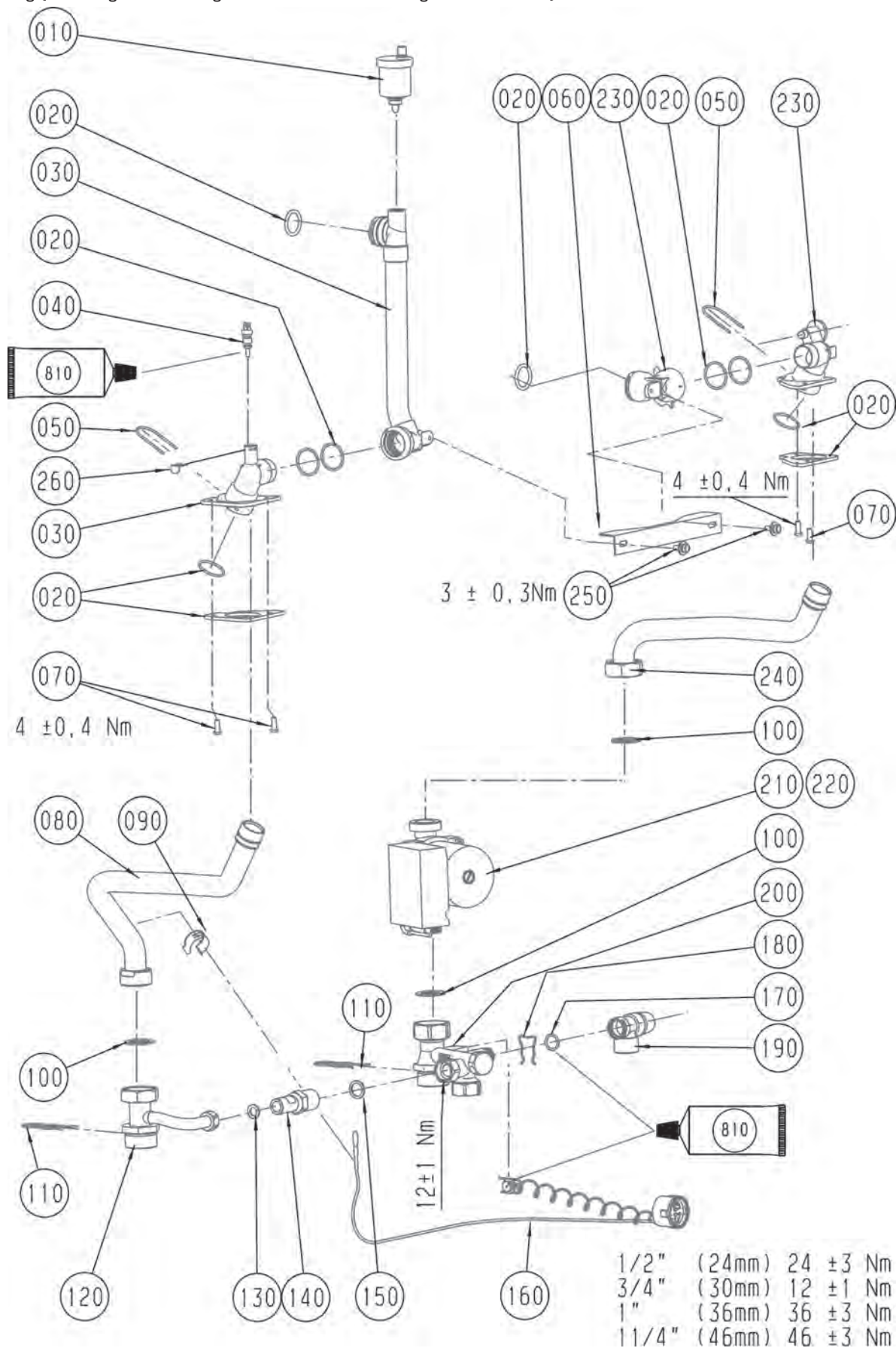
Comfort Line

Gasbrennwertthermen

CGB-35, CGB-50 Heizthermen

ab Baujahr Mai 2005

Verrohrung [Achtung: Verrohrung CGB-K-40-35 siehe folgende 2 Seiten]



Gasbrennwertthermen

CGB-35, CGB-50 Heizthermen

ab Baujahr Mai 2005

Verrohrung (Achtung: Verrohrung CGB-K-40-35 siehe folgende 2 Seiten)

Pos	Benennung	Artikelnummer	CGB-35, CGB-50	PG
10	Automatisches Entlüftungsventil 3/8 Zoll [ersetzt Art.-Nr. 2011175]	8601871	x	27
20	Dichtungsset Kippdurchführung VL/RL	8611182	x	33
30	Kippdurchführung Vorlauf kpl. D 28 [ersetzt Art.-Nr. 2070367, 2071867]	8611180	x	74
40	Vorlauffühler CGB/CGS/CGW/MGK-[2]/COB/ TOB,CGG-1K Rücklauffühler GU-2/GG-2/ TGU/TGG/CGU-2/CGG-2 [ersetzt Art.-Nr. 2741058, 8601886]	274105899	x	44
50	Steckklammer Kippdurchführung D 28	3490090	x	5
60	Versteifungselement Kippdurchführung D 28	8610810	x	22
70	Linsenschraube mit Innensechskant M6x16	3480093	x	5
80	Verrohrung Vorlauf HWWT/3W-Ventil	2070350	x	42
90	Klammer Temperaturfühler D28	3490144	x	11
100	Flachdichtung 37,5x27x2 [10 Stück] [ersetzt Art.-Nr. 3901039]	8602524	x	17
110	Sicherungsfeder	3479928	x	8
120	Verrohrung Vorlauf 3W-Ventil/Vorlauf	2070351	x	40
130	Flachdichtung D18,5x11x2,1/2" [10 Stk.] [ersetzt Art.-Nr. 3903020]	8601929	x	18
140	Überstromventil [ersetzt Art.- Nr. 2011142, 8603031]	201114299	x	50
150	Flachdichtung D24xD17x2 [G3/4"] EPDM [ersetzt Art.-Nr. 3910264]	391026499	x	17
160	Thermomanometer [ersetzt Art.- Nr. 2039066, 8603035]	203906699	x	36
170	O-Ring 17,12 x 2,62 verp. [10 Stück] [ersetzt Art.-Nr. 3903166]	8610844	x	32
180	Sicherungsfeder D 19	3490063	x	5
190	Sicherheitsventil 3 bar [ersetzt Art.-Nr. 2070425]	2070315	x	40
200	Verteilerblock	2070353	x	62
210	Heizkreispumpe Grundfos UPER 20-60 N1 130 für CGB-35 [ersetzt Art.-Nr. 2070347]	8611193	x	88
210	Heizkreispumpe hocheffizient Wilo Yonos PARA RS20/7.5-PWM1 Ku M Achtung: Parameterstecker für Wechsel auf HE-Pumpe erforderlich! [ersetzt Art.-Nr. 8613293, 2071232, 2072005]	8614635	x	92
220	Heizkreispumpe Grundfos UPER 20-70 F1 130 für CGB-50 [ersetzt Art.-Nr. 2070348]	8611194	x	95
230	Kippdurchführung Rücklauf komplett D 28 [ersetzt Art.-Nr. 2070368]	8611181	x	68
240	Verrohrung Rücklauf Pumpe/HWWT	2070352	x	42
250	Sechskantschraube DIN933-M6-27-2	3418800	x	7
260	Clip für Durchmesser 8mm [ersetzt Art.-Nr. 3400046]	340004699	x	17
810	Silikonfett 10 Gramm-Beutel [ersetzt Art.-Nr. 3500104]	8602264	x	27
	Set Drosselscheibe für Verrohrung [hydraulische Weiche]	8610186	x	20
	3-Wege-Umschaltventil 1" komplett	8602187	x	200
	Stellmotor für 3-Wege-Ventil 1"	2236557	x	56
	3-Wege-Ventil - Ventilkörper 1"	2011197	x	70
	Kabelsatz für 3-Wege-Ventil gelber Stecker/6 poliger Stecker 3000 mm	2794091	x	27
	Dichtung für Anschluss HKP [ersetzt Art.-Nr. 3903013]	8603050	x	15

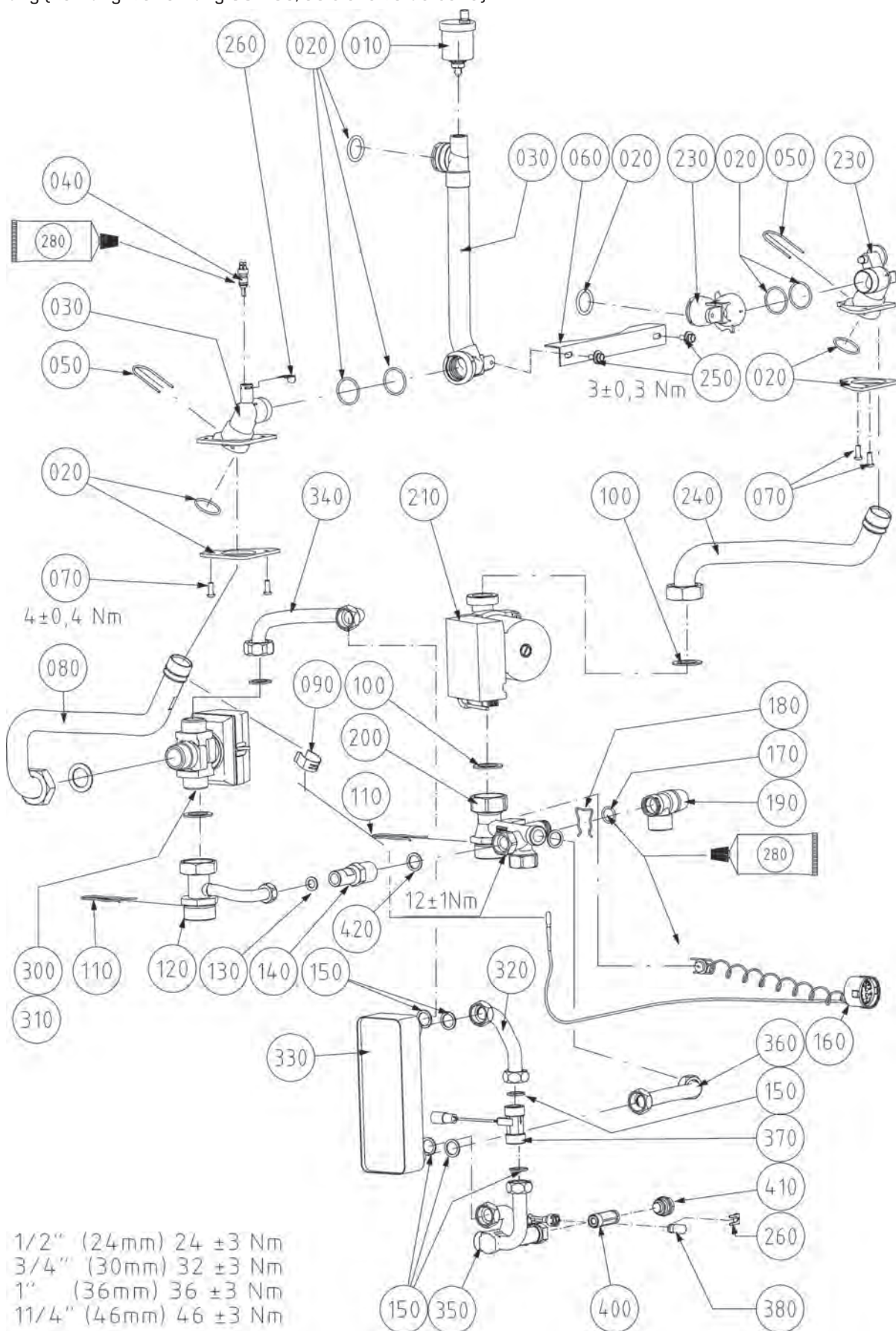
Comfort Line

Gasbrennwertthermen

CGB-K-40-35 Kombithermen

ab Baujahr April 2006

Verrohrung [Achtung: Verrohrung CGB-35/50 siehe Vorderseite]



Gasbrennwertthermen

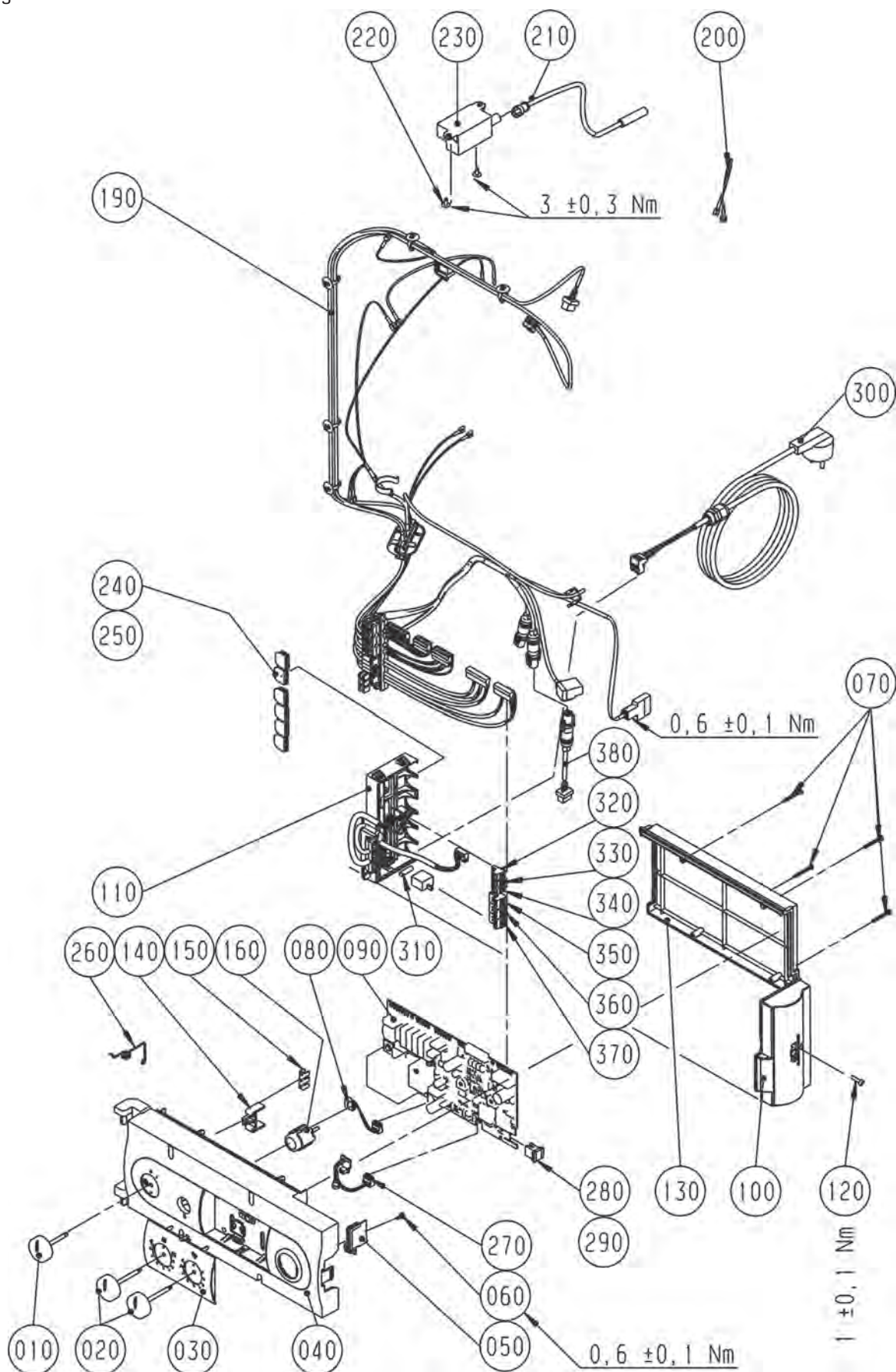
CGB-K-40-35 Kombithermen

ab Baujahr April 2006

Verrohrung (Achtung: Verrohrung CGB-35/50 siehe Vorderseite)

Pos	Benennung	Artikelnummer	CGB-K-40-35	PG
10	Automatisches Entlüftungsventil 3/8 Zoll [ersetzt Art.-Nr. 2011175]	8601871	x	27
20	Dichtungsset Kippdurchführung VL/RL	8611182	x	33
30	Kippdurchführung Vorlauf kpl. D 28 [ersetzt Art.-Nr. 2070367, 2071867]	8611180	x	74
40	Vorlauffühler CGB/CGS/CGW/MGK-{2}/COB/ TOB,CGG-1K Rücklauffühler GU-2/GG-2/ TGU/TGG/CGU-2/CGG-2 [ersetzt Art.-Nr. 2741058, 8601886]	274105899	x	44
50	Steckklammer Kippdurchführung D 28	3490090	x	5
60	Versteifungselement Kippdurchführung D 28	8610810	x	22
70	Linsenschraube mit Innensechskant M6x16	3480093	x	5
80	Verrohrung Vorlauf HWWT/3W-Ventil	2070516	x	57
90	Klammer Temperaturfühler D28	3490144	x	11
100	Flachdichtung 37,5x27x2 [10 Stück] [ersetzt Art.-Nr. 3901039]	8602524	x	17
110	Sicherungsfeder	3479928	x	8
120	Verrohrung Vorlauf 3W-Ventil/Vorlauf	2070351	x	40
130	Flachdichtung D18,5x11x2,1/2" [10 Stk.] [ersetzt Art.-Nr. 3903020]	8601929	x	18
140	Überstromventil [ersetzt Art.- Nr. 2011142, 8603031]	201114299	x	50
150	Flachdichtung 24x17x2,3/4" [10 Stück] [ersetzt Art.-Nr. 3901030, 3903021]	8601930	x	18
160	Thermomanometer [ersetzt Art.- Nr. 2039066, 8603035]	203906699	x	36
170	O-Ring 17,12 x 2,62 verp. [10 Stück] [ersetzt Art.-Nr. 3903166]	8610844	x	32
180	Sicherungsfeder D 19	3490063	x	5
190	Sicherheitsventil 3 bar [ersetzt Art.-Nr. 2070425]	2070315	x	40
200	Verteilerblock	2070353	x	62
210	Heizkreispumpe Grundfos UPER 20-60 N1 130 für CGB-35 [ersetzt Art.-Nr. 2070347]	8611193	x	88
210	Heizkreispumpe hocheffizient Wilo Yonos PARA RS20/7.5-PWM1 Ku M Achtung: Parameterstecker für Wechsel auf HE-Pumpe erforderlich! [ersetzt Art.-Nr. 8613293, 2071232, 2072005]	8614635	x	92
230	Kippdurchführung Rücklauf komplett D 28 [ersetzt Art.-Nr. 2070368]	8611181	x	68
240	Verrohrung Rücklauf Pumpe/HWWT	2070352	x	42
250	Sechskantschraube DIN933-M6-27-2	3418800	x	7
260	Clip für Durchmesser 8mm [ersetzt Art.-Nr. 3400046]	340004699	x	17
280	Silikonfett 10 Gramm-Beutel [ersetzt Art.-Nr. 3500104]	8602264	x	27
290	3-Wege-Umschaltventil 1" komplett	8602187	x	200
300	3-Wege-Ventil - Ventilkörper 1"	2011197	x	70
310	Stellmotor für 3-Wege-Ventil 1"	2236557	x	56
320	Verrohrung WW-Wärmetauscher zu Durchflusssensor	2070529	x	27
330	Warmwasserwärmetauscher	2980049	x	74
340	Verrohrung 3W-Ventil für WW-Wärmetauscher	2070518	x	32
350	Verrohrung WW-/KW-Anschluss [12L]	2070523	x	66
360	Verrohrung WW-Wärmetauscher zu Rücklauf	2070519	x	27
370	Durchflusssensor mit Stecker [ersetzt Art.- Nr. 2444074, 8603032]	244407499	x	56
380	Stopfen für Befüllanschluss	3490210	x	15
400	Durchflussmengenregler 12,0 Rot	2482468	x	10
420	Flachdichtung D24xD17x2 [G3/4"] EPDM [ersetzt Art.-Nr. 3910264]	391026499	x	17
	Dichtung für Anschluss HKP [ersetzt Art.-Nr. 3903013]	8603050	x	15

Comfort Line
Gasbrennwertthermen
 CGB-K-40-35 Kombithermen
 ab Baujahr April 2006
 Regelung



Gasbrennwertthermen

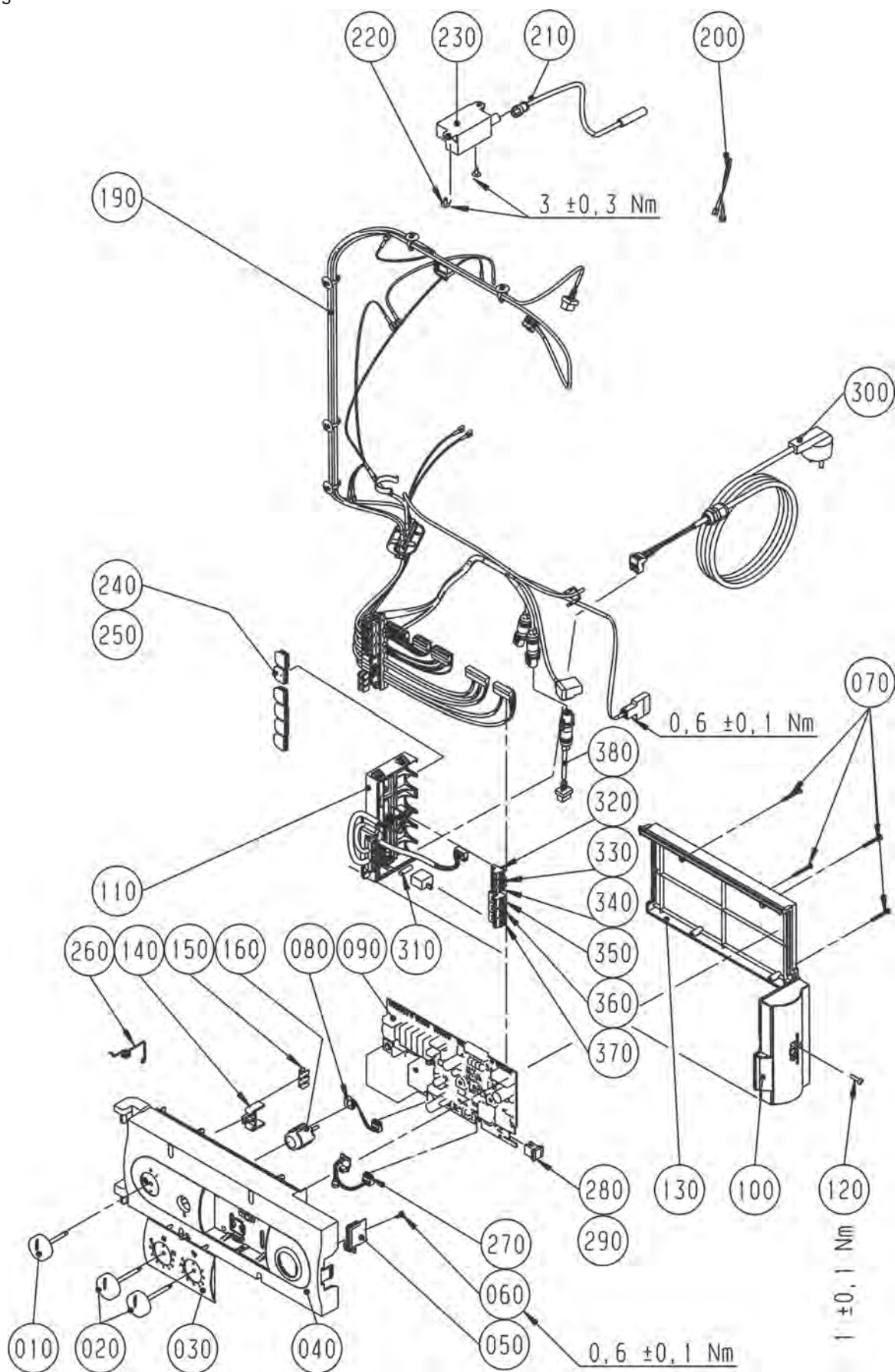
CGB-K-40-35 Kombithermen

ab Baujahr April 2006

Regelung

Pos	Benennung	Artikelnummer	CGB-35/50		PG
			CGB-35/50	CGB-K-40-35	
10	Drehknopf Netzschalter [ersetzt Art.-Nr. 1710215]	171021599	x	x	21
20	Drehknopf Temperaturwähler [ersetzt Art.- Nr. 1710216]	171021699	x	x	10
30	Fronteinsatz Regelungsgehäuse	1710206	x	x	13
40	Regelungsgehäuse	1710205	x	x	28
50	Deckel für Parameterstecker	1710218	x	x	4
60	Plastofastschraube 4x8	3451010	x	x	1
70	Plastofastschraube 3,5x30	3451011	x	x	1
80	Kabel für LED	2799247	x	x	10
90	Regelungsplatine CGB/MGK-130-300 [ersetzt Art.-Nr. 8603039, 2799250]	279925099	x	x	96
100	Anschlußkasten Oberteil GBR [ersetzt Art.- Nr. 1730246]	173024699	x	x	19
110	Set Kabelsatz extern [inklusive Elektroanschlusskasten]	2744283	x	x	48
120	Schraube 4x16	3451005	x	x	3
130	Regelungsgehäuse-Deckel	1710207	x	x	21
140	Halter für Erdungsverbinder	1710221	x	x	4
150	Schutzleiter-Verbinder 6-polig	2799115	x	x	6
160	Entstörungstaste [ersetzt Art.-Nr. 2741064]	8603037	x	x	27
190	Kabelsatz Intern	2744126	x	x	57
200	Erdungsverbindungsleitung [ersetzt Art.-Nr. 8611294]	8611295	x	x	6
210	Zündleitung 350mm CGB 35-100 [ersetzt Art.-Nr. 2744127]	8611195	x	x	25
220	Blechschraube mit Scheibe 4,2x9,5	8188470259	x	x	1
230	Zündtrafo [ersetzt Art.-Nr. 8602259, 2795502]	279550299	x	x	35
240	Anschlusskabel Einlegeteil M16 offen	1730252	x	x	3
250	Anschlusskabel Einlegeteil M16 geschlossen	1730253	x	x	3
260	Schenkelfeder für Regelung Wandgeräte	3490147	x	x	7
270	Platine mit Buchsenleiste	2744131	x	x	21
280	Parameterstecker CGB-K40-35 [D;ES;FR]	8612268		x	32
280	Parameterstecker 35 kW [ersetzt Art.-Nr. 2744095, 8611196], nur bei CGB-35	274409599	x		35
280	Parameterstecker 35 kW für hocheffizienz Pumpe [ersetzt Art.-Nr. 2744771]	274477199	x		33
280	Parameterstecker 39 KW-WW für hocheffizienz Pumpe [ersetzt Art.-Nr. 2744773]	274477399		x	33
290	Parameterstecker 50KW [ersetzt Art.-Nr. 2744094, 8611197], nur bei CGB-50	274409499	x		35
290	Parameterstecker 50KW für hocheffizienz Pumpe [ersetzt Art.-Nr. 2744772]	274477299	x		33
300	Netzanschlussleitung mit Schukostecker [ersetzt Art.-Nr. 2744211, 8905088]	274421199	x	x	29
310	Sicherung flink 3,15 A [10 Stück] - alle Thermen [ersetzt Art.-Nr. 2738180]	8601881	x	x	21
320	STECKER-GEGEN TOPONE 2-POL. GRAU, AF	2794061	x	x	17
330	Gegenstecker 2-polig grün eBus [ersetzt Art.-Nr. 2794066], eBus	279406699	x	x	17
340	STECKER-GEGEN TOPONE 2-POL. GELB, E1	2794067	x	x	17
350	Gegenstecker 3-polig blau [ersetzt Art.-Nr. 2794073], A1	279407399	x	x	16
360	Gegenstecker 3-polig grau [ersetzt Art.-Nr. 2794069], Z	279406999	x	x	16
370	Gegenstecker 3-polig weiß [ersetzt Art.-Nr. 2794071], Netz	279407199	x	x	16
380	Kabelsatz f.3-WV [Honeywell]CGB-K40-35	2744344		x	32
	Regelung	2744125	x	x	133
	Sicherungsklemme 503 Si/ 1 GW VDE 1-pol.	2772205	x	x	10
	Außentemperaturfühler	2792021	x	x	200
	Elektronischer Speicherfühler [2M] mit Stecker, Zuluft- und Lamellen- fühler BWL-1[ersetzt Art.-Nr. 8601905, 2799054]	279905499	x	x	200
	Funkaußenfühler drahtlos	2744081	x		200
	Analoge Funkfernbedienung	2744200	x		200
	Batterie Lithium 1/2 AA 3,6V	2744645	x		36
	Empfänger für Funkaußenfühler [inkl. DCF-Funkuhr]	2744209	x		200

Comfort Line
Gasbrennwertthermen
 CGB-K-40-35 Kombithermen
 ab Baujahr April 2006
 Regelung



Comfort Line
Gasbrennwertthermen
 CGB-K-40-35 Kombithermen
 ab Baujahr April 2006
 Regelung

WOLF

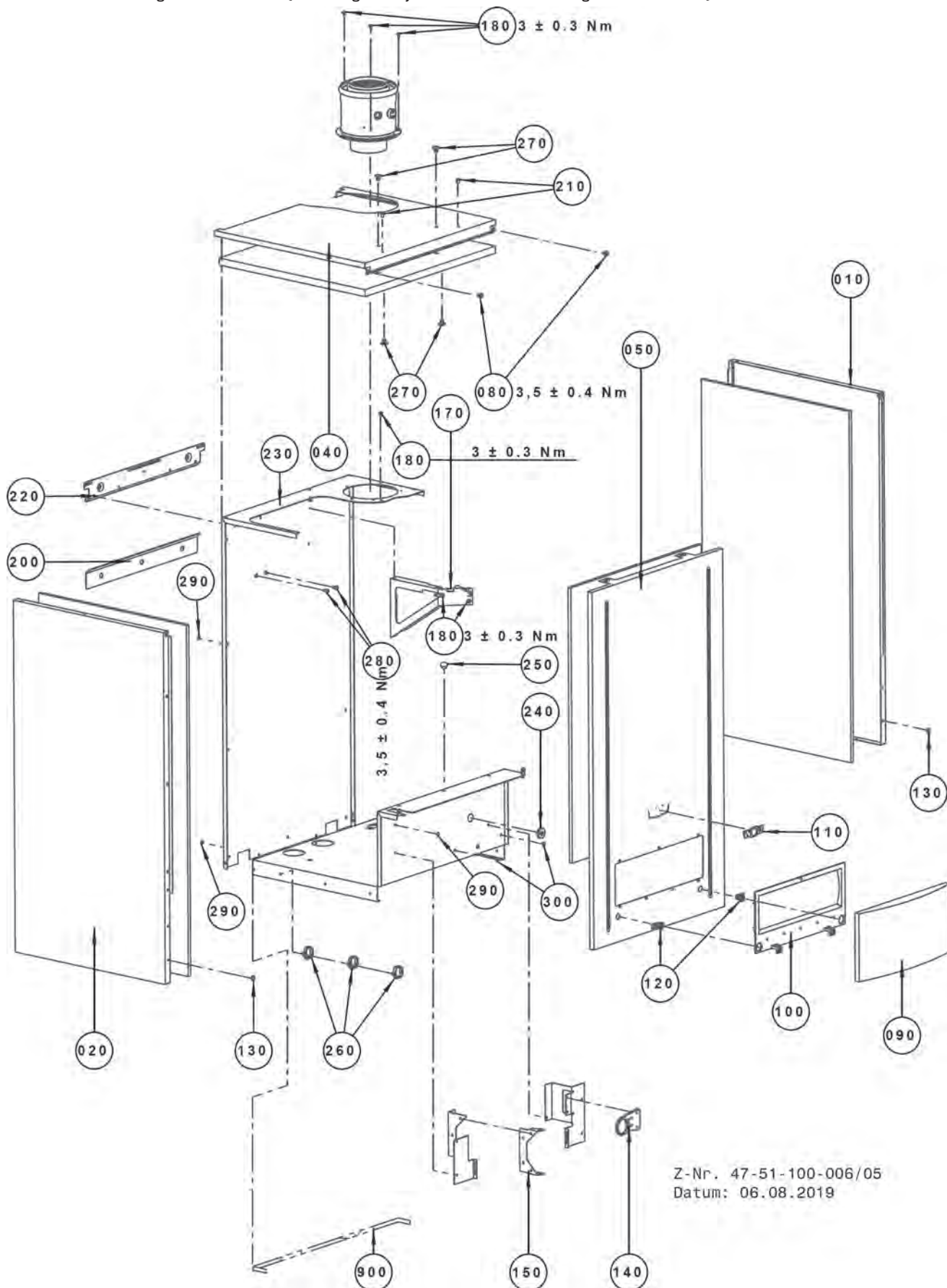
Pos	Benennung	Artikelnummer			PG
			CGB-35/50	CGB-K-40-35	
	Heizkreispumpe hocheffizient Wilo Yonos PARA RS20/7.5-PWM1 Ku M Achtung: Parameterstecker für Wechsel auf HE-Pumpe erforderlich! (ersetzt Art.-Nr. 8613293, 2071232, 2072005)	8614635	x	x	92

Comfort Line Gasbrennwert-Heizthermen

CGB-75/100

bis Herstellnummer 0438 538993 ab Bj. 07-06-10/08

Chassis / Verkleidung bis Okt. 2008 [Achtung: ab Bj. Nov. 2008 siehe folgende 2 Seiten]



Z-Nr. 47-51-100-006/05
Datum: 06.08.2019

Comfort Line

Gasbrennwert-Heizthermen

WOLF

CGB-75/100

bis Herstellnummer 0438 538993 ab Bj. 07-06-10/08

Chassis / Verkleidung bis Okt. 2008 [Achtung: ab Bj. Nov. 2008 siehe folgende 2 Seiten]

Pos	Benennung	Artikelnummer	CGB-75/100 bis Okt. 2008	PG
10	Verkleidung seitlich rechts	8612869	x	70
20	Verkleidung seitlich links	8612867	x	70
40	Verkleidung oben CGB 75/100 komplett	8612155	x	66
50	Frontverkleidung CGB 75/100 komplett	8612156	x	78
80	Linsenschraube mit Kreuzschlitz M6X10	3450941	x	1
90	Regelungsklappe [ersetzt Art.-Nr. 1710201]	171020199	x	32
100	Rahmen für Regelungsklappe [ersetzt Art.-Nr. 1710227, 1730239]	171022799	x	32
110	Firmenschild Wolf geklebt	1720639	x	15
120	Verschluss für Frontverkleidung [ersetzt Art.- Nr.1710225]	171022599	x	12
130	Distanzscheibe 12x5	3480023	x	2
140	Halteblech für Thermomanometer	8602490	x	8
150	Halteblech Regelung	8611903	x	19
170	Chassis-Versteifung CGB 75/100	8611971	x	30
180	Blechschaube mit Scheibe 4,2x9,5	8188470259	x	1
200	Wandhalter	8611720	x	22
210	Distanzhülse	3480092	x	9
220	Aufhängeprofil CGB 75/100	8611718	x	24
230	Rückwand komplett	8612881	x	66
240	Dichtungsmanschette geschlitzt D 22,5	3900014	x	8
250	Verschlussstopfen für Messöffnung [5St.] [ersetzt Art.-Nr. 1720100]	8602156	x	8
260	Kabelclip 28.7 x 25.1	1730445	x	4
270	Rastniete 19.1x12.4	1730446	x	4
280	Linsenschraube mit Innensechskant M6x12	3490145	x	1
290	Fächerscheibe	8710234564	x	3
300	Distanzring für Montage Systemplatte [Einhängebolzen kurz]	3400010	x	5
	Schaumbanddichtung selbstklebend	3720103	x	21

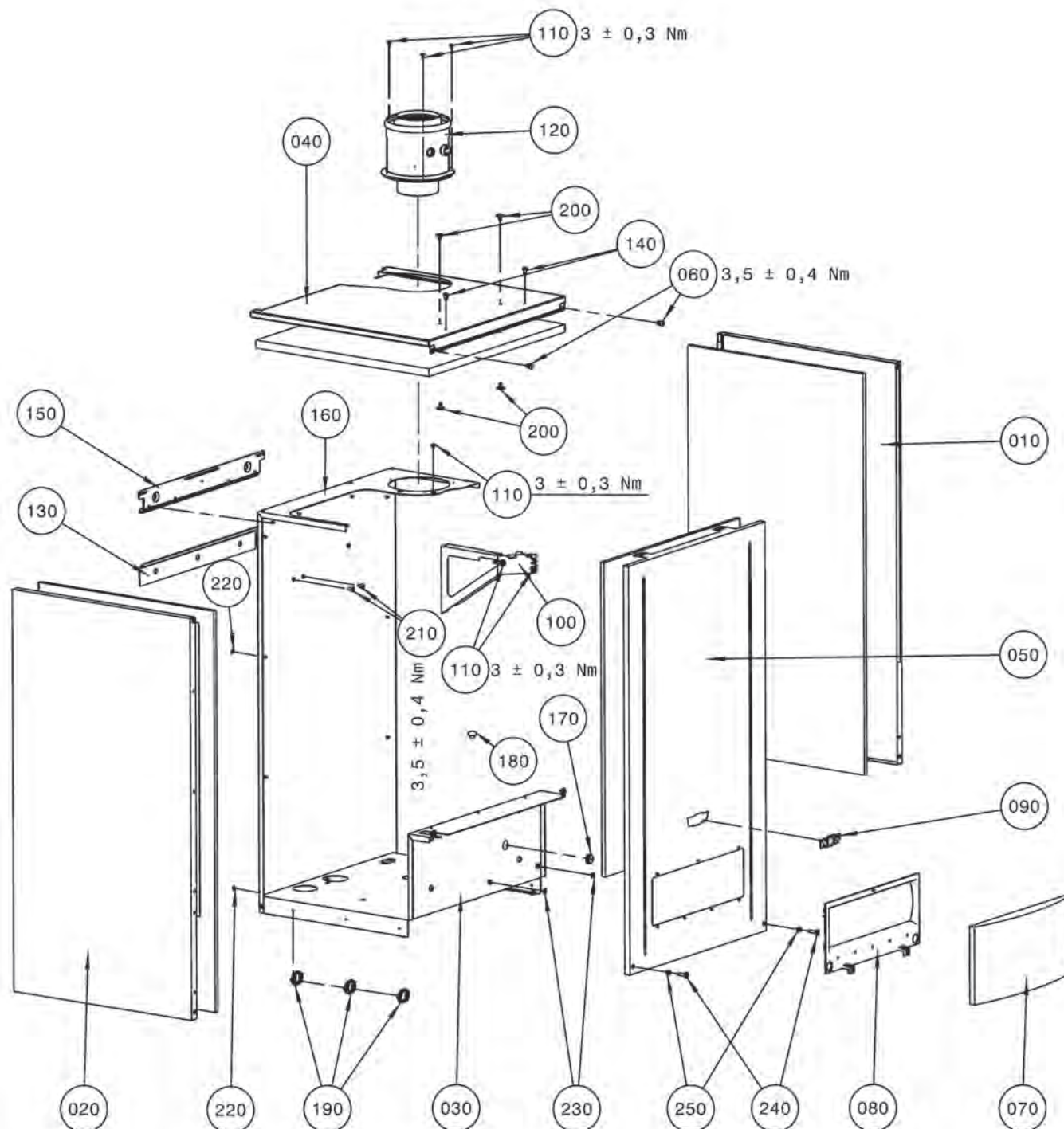
Comfort Line

Gasbrennwert-Heizthermen

CGB-75/100

ab Herstellnummer 0438 538994 ab Bj. Nov. 2008

Chassis / Verkleidung ab Nov. 2008 [Achtung: bis Okt. 2008 siehe Vorderseite]



Comfort Line

Gasbrennwert-Heizthermen

WOLF

CGB-75/100

ab Herstellnummer 0438 538994 ab Bj. Nov. 2008

Chassis / Verkleidung ab Nov. 2008 [Achtung: bis Okt. 2008 siehe Vorderseite]

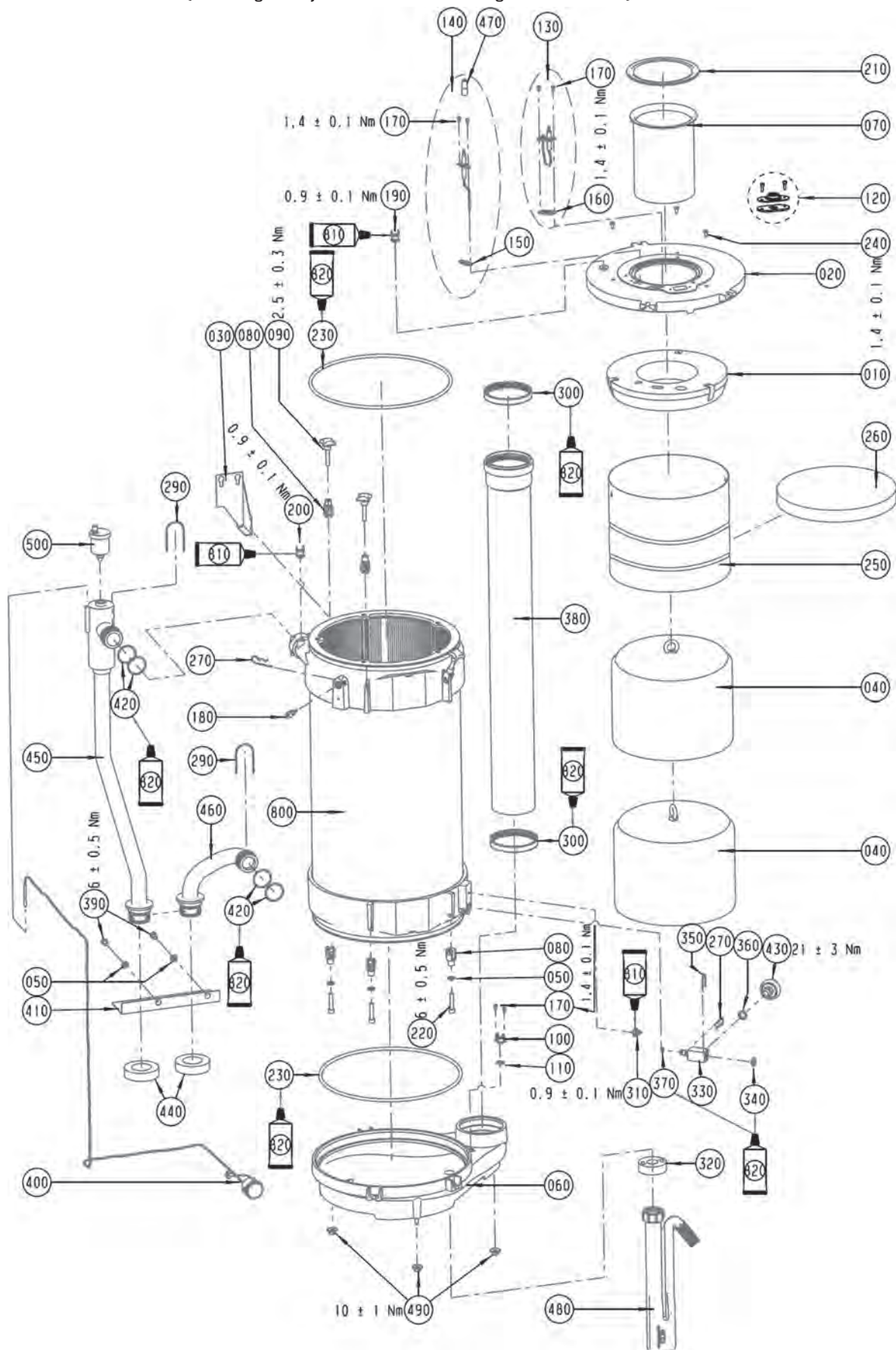
Pos	Benennung	Artikelnummer	CGB-75/100 ab Nov. 2008	PG
10	Verkleidung rechts komplett	8613518	x	72
20	Verkleidung links komplett	8613520	x	72
30	Bodenblech	8613522	x	83
40	Verkleidung oben CGB 75/100 komplett	8612155	x	66
50	Frontverkleidung komplett	8613526	x	74
60	Linsenschraube mit Kreuzschlitz M6X10	3450941	x	1
70	Regelungsklappe [ersetzt Art.-Nr. 1710201]	171020199	x	32
80	Rahmen für Regelungsklappe [ersetzt Art.-Nr. 1710227, 1730239]	171022799	x	32
90	Firmenschild Wolf geklebt	1720639	x	15
100	Chassis-Versteifung CGB 75/100	8611971	x	30
110	Blechschaube mit Scheibe 4,2x9,5	8188470259	x	1
120	Geräteanschlussadapter DN110/160 inkl. Geräteanschlusskragen	2651756	x	78
130	Wandhalter	8611720	x	22
140	Distanzhülse	3480092	x	9
150	Aufhängeprofil CGB 75/100	8611718	x	24
160	Rückwand komplett	8612881	x	66
170	Dichtungsmanschette geschlitzt D 22,5	3900014	x	8
180	Verschlussstopfen für Messöffnung [5St.] [ersetzt Art.-Nr. 1720100]	8602156	x	8
190	Kabelclip 28.7 x 25.1	1730445	x	4
200	Rastniete 19.1x12.4	1730446	x	4
210	Linsenschraube mit Innensechskant M6x12	3490145	x	1
220	Fächerscheibe	8710234564	x	3
230	Distanzring für Montage Systemplatte [Einhängebolzen kurz]	3400010	x	5
240	Flachkopfschraube M6x25, vernickelt	3490267	x	2
250	Sechskantmutter M6 DIN 7967 Blech verz.	3490642	x	3
	Schaumbanddichtung selbstklebend	3720103	x	21

Comfort Line Gasbrennwert-Heizthermen

CGB-75/100

bis Herstellnummer 0438 538993 ab Bj. 07-06-10/08

Brennkammer bis Okt. 2008 [Achtung: ab Bj. Nov. 2008 siehe folgende 4 Seiten]



Comfort Line

Gasbrennwert-Heizthermen

WOLF

CGB-75/100

bis Herstellnummer 0438 538993 ab Bj. 07-06-10/08

Brennkammer bis Okt. 2008 [Achtung: ab Bj. Nov. 2008 siehe folgende 4 Seiten]

Pos	Benennung	Artikelnummer	CGB-75/100 bis Okt. 2008	PG
10	Isolierung Brennkammerdeckel D280 [ersetzt Art.-Nr. 1668254] CGB-75/100	8612006	x	65
20	Brennkammerdeckel D350 CGB-75/100	1730275	x	79
30	Transportsicherung BWT	8611841	x	20
40	Verdränger unten D280 komplett für CGB-75/100 [ersetzt Art.-Nr. 2651087]	8612011	x	53
50	Scheibe	3432004	x	1
60	Kondensatwanne D 350	1730285	x	133
70	Gasbrenner 75-100 kW [ersetzt Art.-Nr. 2800640]	8612013	x	95
80	Gabelgelenk M8 mit Schnappfederbolzen	3490190	x	15
81	Schnappfederbolzen D8 für Gabelkopf M8	3490298	x	7
90	Flügelschraube M8x40 [ersetzt Art.-Nr. 3490191]	3490299	x	15
100	Abgastemperaturwächter 85°C [ersetzt Art.-Nr. 2741063]	8603058	x	25
110	Dichtung für Abgastemperaturwächter [ersetzt Art.-Nr. 3903040]	8603033	x	36
120	Schauglas mit Dichtung [ersetzt Art.-Nr. 2482842]	8751589	x	25
130	Zündelektrode CGB-75/100	8612425	x	34
140	ET Überwachungselektrode verp.	8603059	x	27
150	Dichtung Überwachungselektrode [5 Stück] [ersetzt Art.-Nr. 3910053]	8611176	x	21
160	Dichtung Zündelektrode gasgek. BK-D [5 Stück] [ersetzt Art.-Nr. 3910052]	8611175	x	21
170	Zylinderschraube M4x8-1.4301 [ersetzt Art.-Nr. 3450956]	345095699	x	1
180	Vorlauffühler CGB/CGS/CGW/MGK-[2]/COB/ TOB,CGG-1K Rücklauffühler GU-2/GG-2/ TGU/TGG/CGU-2/CGG-2 [ersetzt Art.-Nr. 2741058, 8601886]	274105899	x	44
190	Temperaturwächter-Brennkammerdeckel 170°C [ersetzt Art.-Nr. 2741068]	8610011	x	28
200	Temperaturwächter Vorlauf [ersetzt Art.-Nr. 2741062]	8603038	x	17
210	Dichtung für Brenner 40-100kW [ersetzt Art.- Nr. 3903130]	8602527	x	40
220	Zylinderschraube DIN912-M8x40 verzinkt	3490220	x	1
230	O-Ring 320x7 für CGB-75/100 [ersetzt Art.-Nr. 3910086]	8612014	x	34
240	empty	345002099	x	2
250	Verdränger kurz oben D280 komplett [ersetzt Art.-Nr. 8612012]	8615547	x	91
270	Federstecker für VL/RL-Fühler [ersetzt Art.-Nr. 3400041]	8602166	x	24
290	Steckklammer O-Ring-Anbindung BWT	3490194	x	8
300	Dichtung DN100 für Abgasrohr und für Luft-/Abgasrohr DN100/150 [ersetzt Art.-Nr. 3910116]	8612016	x	30
310	Temperaturfühler Vorlauf/ Rücklauf [ersetzt Art.-Nr. 2741061, 8603036]	274106199	x	22
320	Schaumstoffdichtung DN 65/26	3910111	x	10
330	Druckanschlussadapter [ersetzt Art.-Nr. 2070540]	8612034	x	48
340	Dichtung für Anschluss HKP [ersetzt Art.-Nr. 3903013]	8603050	x	15
350	Sicherungsklammer für Pumpe [ersetzt Art.-Nr. 3479936]	347993699	x	16
360	Flachdichtung Set 20,5x13x2 [ersetzt Art.-Nr. 3910078]	8751241	x	37
370	O-Ring 8x2mm [5 Stück] [ersetzt Art.-Nr. 3910038]	8610814	x	24
380	Abgasrohr DN 100	2651092	x	34
390	Zylinderschraube M8x12-8.8 verzinkt	3490253	x	1
400	Thermomanometer [ersetzt Art.- Nr. 2070554, 8612035]	207055499	x	46
420	O-Ring 39,34x2,62 EPDM [ersetzt Art.-Nr. 3910114]	8612040	x	21
430	Druckwächter für Heizwasser [ersetzt Art.-Nr. 2744137]	8751201	x	48
440	Schaumstoffdichtung DN 80/45	3910110	x	10
450	Verrohrung Vorlauf CGB-75/100	2070513	x	84
460	Verrohrung Rücklauf CGB-75/100	2070514	x	61

Comfort Line

Gasbrennwert-Heizthermen

WOLF

CGB-75/100

bis Herstellnummer 0438 538993 ab Bj. 07-06-10/08

Brennkammer bis Okt. 2008 [Achtung: ab Bj. Nov. 2008 siehe folgende 4 Seiten]

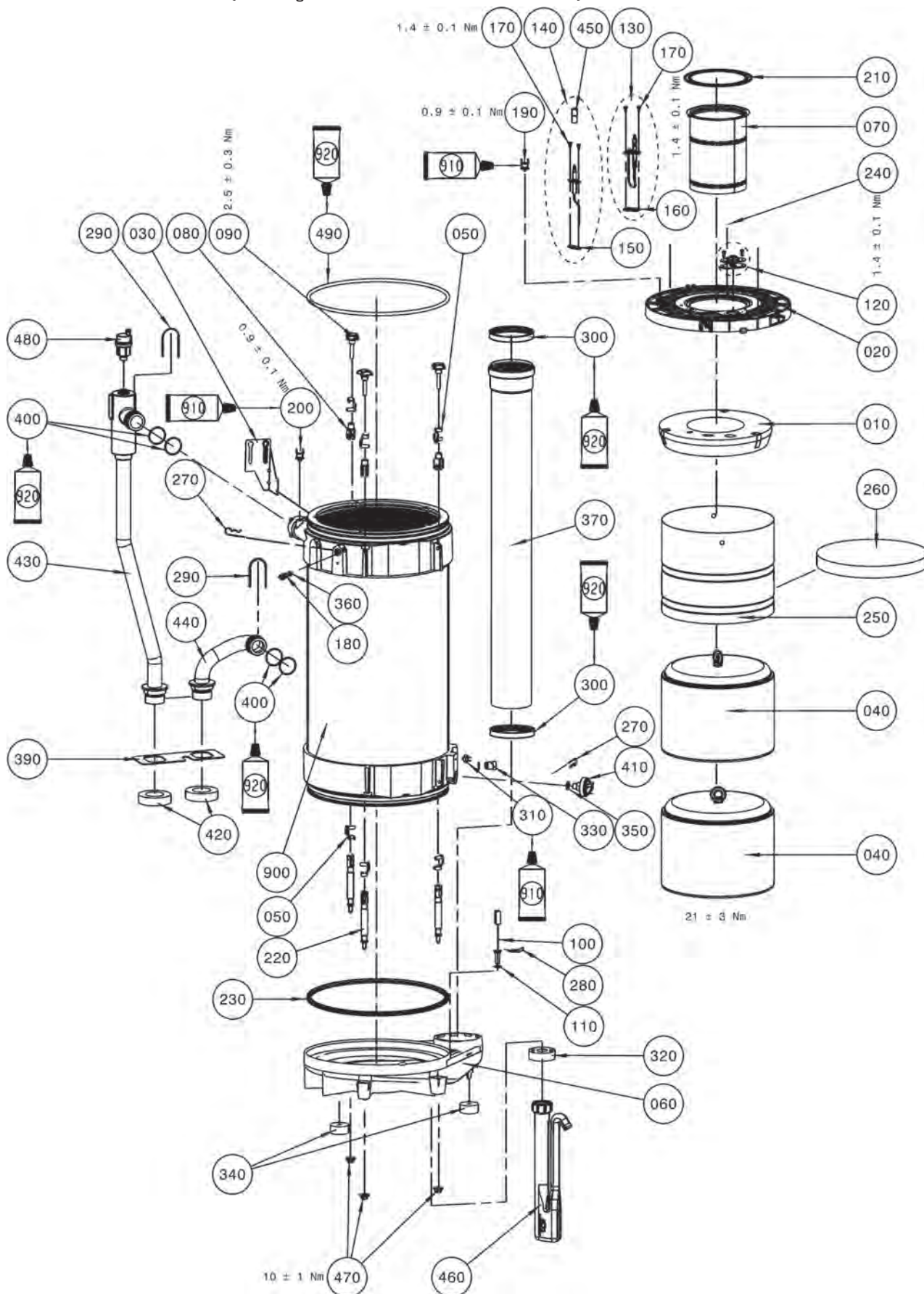
Pos	Benennung	Artikelnummer	CGB-75/100 bis Okt. 2008	PG
470	Schutzschlauch für Überwachungselektrode	2799249	x	1
480	Siphon SH 230 inklusive Kondensatschlauch	8611035	x	34
490	Sechskantmutter M8 mit Scheibe	3424006	x	3
500	Entlüftungsventil 6 bar [ersetzt Art.-Nr. 2071407]	8613511	x	27
800	Brennkammer CGB-75/100 kW bis Februar 2011 [incl. verkürzten Verdränger]	8612017	x	145
810	Wärmeleitpaste 250 g Tube	3500105	x	58
810	Wärmeleitpaste Keratherm KP98 Spritze 1ml [ersetzt Art.-Nr. 3500106]	3501615	x	25
820	Silikonfett 10 Gramm-Beutel [ersetzt Art.-Nr. 3500104]	8602264	x	27
	Ausziehwerkzeug für Verdränger D280 [ersetzt Art.-Nr. 2483129]	2485238	x	31
	Pumpe UPML 32-105 180 ohne PWM-Kabel [ersetzt Art.-Nr. 2071989, 2071404, 2070430, 2074596] [Achtung: neue Pumpe ist ohne PWM-Kabel - bei Bedarf PWM-Kabel mitbestellen Mat.-Nr.: 2747089], für Pumpengruppe 2070401 und 2071931	207459699	x	121
	PWM-Kabel Grundfos UPER / UPML 800 mm, für Pumpengruppe 2070401 und 2071931	2747089	x	32
	Wartungsset CGB-75/100	8612865	x	56
	Siphon Mutter G 1 1/4"	2070568	x	23
	Pumpengruppe Heizkreis DN32, CGB-75/100 [ersetzt Art.-Nr. 2070401]	2071931	x	200

Comfort Line

Gasbrennwert-Heizthermen

CGB-75/100

ab Herstellnummer 0438 538994 [ab Herstellnr. 1021 663109] mit verlängertem HWWT
Brennkammer ab 11/08-02/13 [Achtung: bis Okt. 2008 siehe Vorderseite]



Comfort Line
Gasbrennwert-Heizthermen

WOLF

CGB-75/100

ab Herstellnummer 0438 538994 [ab Herstellnr. 1021 663109] mit verlängertem HW-WT

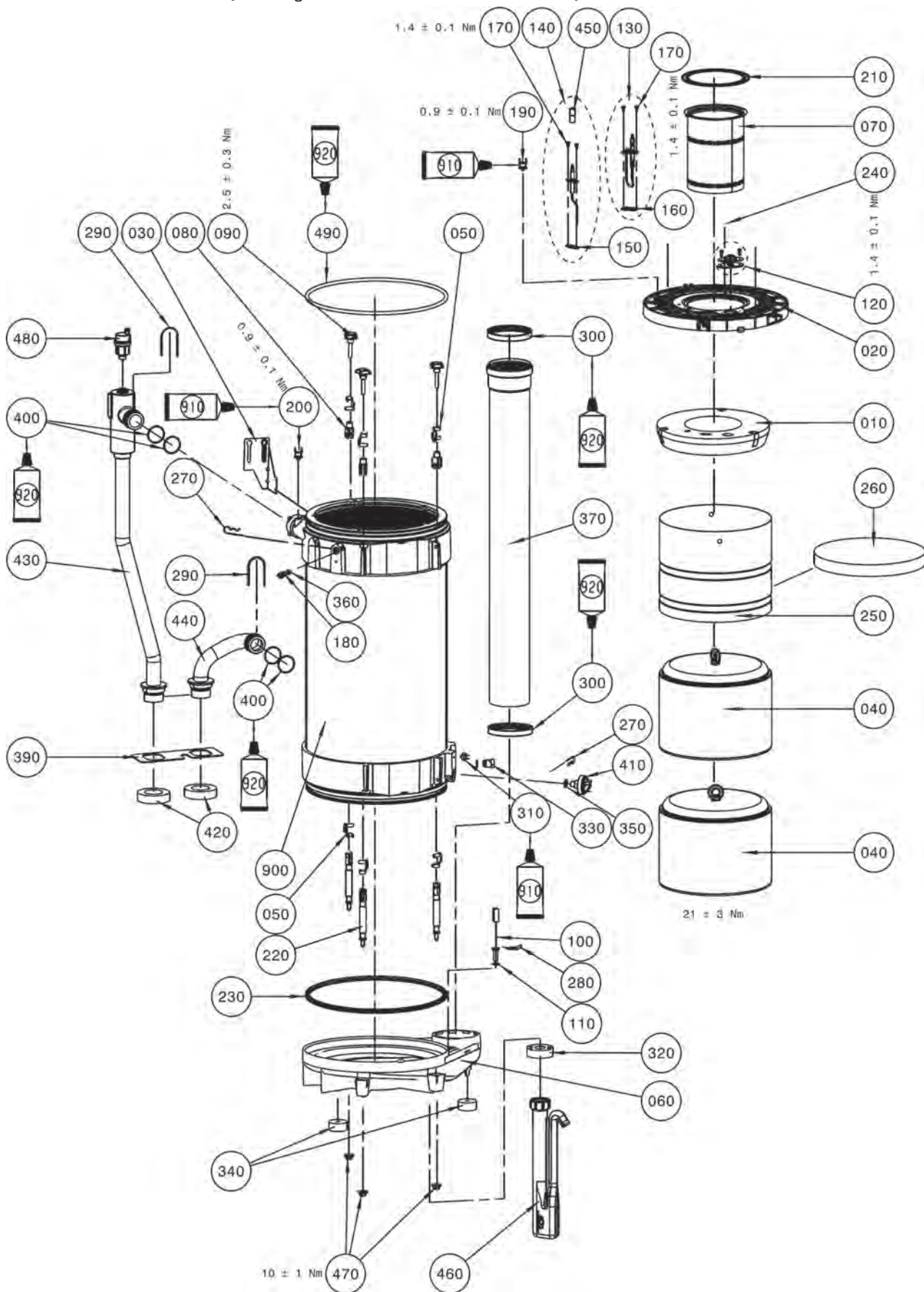
Brennkammer ab 11/08-02/13 [Achtung: bis Okt. 2008 siehe Vorderseite]

Pos	Benennung	Artikelnummer	ab Bj. 11/08-01/11 bis 1021 663108	ab Bj. 02/11-02/13 ab 1021 663109	PG
10	Isolierung Brennkammerdeckel D280 [ersetzt Art.-Nr. 1668254] CGB-75/100	8612006	x	x	65
20	Brennkammerdeckel D350 CGB-75/100	1730275	x	x	79
30	Transportsicherung BWT	8611841	x	x	20
40	Verdränger unten D280 komplett für CGB-75/100 [ersetzt Art.-Nr. 2651087]	8612011	x	x	53
50	Schnappfederbolzen D8 für Gabelkopf M8	3490298	x	x	7
60	Kondensatwanne D350 einteilig 95°	8908986	x	x	68
70	Gasbrenner 75-100 kW [ersetzt Art.-Nr. 2800640]	8612013	x	x	95
80	Gabelgelenk M8 mit Schnappfederbolzen	3490190	x	x	15
90	Flügelschraube M8x40 [ersetzt Art.-Nr. 3490191]	3490299	x	x	15
100	Abgastemperaturwächter 95°C [ersetzt Art.-Nr. 8905922, 2744606, 2746379]	274637999	x	x	30
110	Dichtung für Abgastemperaturwächter [ersetzt Art.-Nr. 3903040]	8603033	x	x	36
120	Schauglas mit Dichtung [ersetzt Art.-Nr. 2482842]	8751589	x	x	25
130	Zünderlektrode CGB-75/100	8612425	x	x	34
140	ET Überwachungselektrode verp.	8603059	x	x	27
150	Dichtung Überwachungselektrode [5 Stück] [ersetzt Art.-Nr. 3910053]	8611176	x	x	21
160	Dichtung Zünderlektrode gasgek. BK-D [5 Stück] [ersetzt Art.-Nr. 3910052]	8611175	x	x	21
170	Zylinderschraube M4x8-1.4301 [ersetzt Art.-Nr. 3450956]	345095699	x	x	1
180	Vorlauffühler CGB/CGS/CGW/MGK-[2]/COB/ TOB,CGG-1K Rücklauffühler GU-2/GG-2/ TGU/TGG/CGU-2/CGG-2 [ersetzt Art.-Nr. 2741058, 8601886]	274105899	x	x	44
190	Temperaturwächter-Brennkammerdeckel 170°C [ersetzt Art.-Nr. 2741068]	8610011	x	x	28
200	Temperaturwächter Vorlauf [ersetzt Art.-Nr. 2741062]	8603038	x	x	17
210	Dichtung für Brenner 40-100kW [ersetzt Art.- Nr. 3903130]	8602527	x	x	40
220	Abstützung mit Gabelkopf	3490290	x	x	27
230	Dichtring 345x9,5 Doppellippe [ersetzt Art.-Nr. 3910185]	8905663	x	x	27
240	empty	345002099	x	x	2
250	Verdränger kurz oben D280 komplett [ersetzt Art.-Nr. 8612012]	8615547	x	x	91
270	Federstecker für VL/RL-Fühler [ersetzt Art.-Nr. 3400041]	8602166	x	x	24
280	Befestigungsfeder 30x30x0,75 für STB	3490295	x	x	6
290	Steckklammer O-Ring-Anbindung BWT	3490194	x	x	8
300	Dichtung DN100 für Abgasrohr und für Luft-/Abgasrohr DN100/150 [ersetzt Art.-Nr. 3910116]	8612016	x	x	30
310	Temperaturfühler Vorlauf/ Rücklauf [ersetzt Art.-Nr. 2741061, 8603036]	274106199	x	x	22
320	Schaumstoffdichtung DN 65/26	3910111	x	x	10
330	Druckanschlussadapter	8613546	x	x	40
340	Schaumstoffdichtung Kondensatwanne CGB	3910205	x	x	6
350	Flachdichtung Set 20,5x13x2 [ersetzt Art.-Nr. 3910078]	8751241	x	x	37
360	O-Ring 8x2mm [5 Stück] [ersetzt Art.-Nr. 3910038]	8610814	x	x	24
370	Abgasrohr DN 100	2651092	x	x	34
390	Halblech Vor-/Rücklauf CGB-75/100	8612811	x	x	10
400	O-Ring 39,34x2,62 EPDM [ersetzt Art.-Nr. 3910114]	8612040	x	x	21
410	Druckwächter für Heizwasser [ersetzt Art.-Nr. 2744137]	8751201	x	x	48
420	Schaumstoffdichtung DN 80/45	3910110	x	x	10

Comfort Line Gasbrennwert-Heizthermen

CGB-75/100

ab Herstellnummer 0438 538994 [ab Herstellnr. 1021 663109] mit verlängertem HWWT
Brennkammer ab 11/08-02/13 [Achtung: bis Okt. 2008 siehe Vorderseite]



Comfort Line
Gasbrennwert-Heizthermen

WOLF

CGB-75/100

ab Herstellnummer 0438 538994 [ab Herstellnr. 1021 663109] mit verlängertem HW-WT

Brennkammer ab 11/08-02/13 [Achtung: bis Okt. 2008 siehe Vorderseite]

Pos	Benennung	Artikelnummer	ab Bj. 11/08-01/11 bis 1021 663108	ab Bj. 02/11-02/13 ab 1021 663109	PG
430	Verrohrung Vorlauf CGB-75/100	2070513	x		84
430	Verrohrung Vorlauf CGB-75/100 L777	2071460		x	84
440	Verrohrung Rücklauf CGB-75/100	2070514	x	x	61
450	Schutzschlauch für Überwachungselektrode	2799249	x	x	1
460	Siphon SH 230 inklusive Kondensatschlauch	8611035	x	x	34
470	Sechskantmutter M8 mit Scheibe	3424006	x	x	3
480	Entlüftungsventil 6 bar [ersetzt Art.-Nr. 2071407]	8613511	x	x	27
490	O-Ring 320x8 VMQ [ersetzt Art.-Nr. 3910170]	8905729	x	x	22
	Brennkammer CGB-75/100 kW bis Februar 2011 [incl. verkürzten Verdränger]	8612017	x		145
	Brennkammer CGB-75/100 kW L710 ab Bj. Februar 2011 [incl. verkürzten Verdränger]	8613713		x	144
	Wärmeleitpaste 250 g Tube	3500105	x	x	58
	Wärmeleitpaste Keratherm KP98 Spritze 1ml [ersetzt Art.-Nr. 3500106]	3501615	x	x	25
	Silikonfett 10 Gramm-Beutel [ersetzt Art.-Nr. 3500104]	8602264	x	x	27
	Ausziehwerkzeug für Verdränger D280 [ersetzt Art.-Nr. 2483129]	2485238	x	x	31
	Pumpe UPML 32-105 180 ohne PWM-Kabel [ersetzt Art.-Nr. 2071989, 2071404, 2070430, 2074596] [Achtung: neue Pumpe ist ohne PWM-Kabel - bei Bedarf PWM-Kabel mitbestellen Mat.-Nr.: 2747089], für Pumpengruppe 2070401 und 2071931	207459699	x	x	121
	PWM-Kabel Grundfos UPER / UPML 800 mm, für Pumpengruppe 2070401 und 2071931	2747089	x	x	32
	Wartungsset CGB-75/100	8612865	x	x	56
	Siphon Mutter G 1 1/4"	2070568	x	x	23
	Pumpengruppe Heizkreis DN32, CGB-75/100 [ersetzt Art.-Nr. 2070401]	2071931	x	x	200

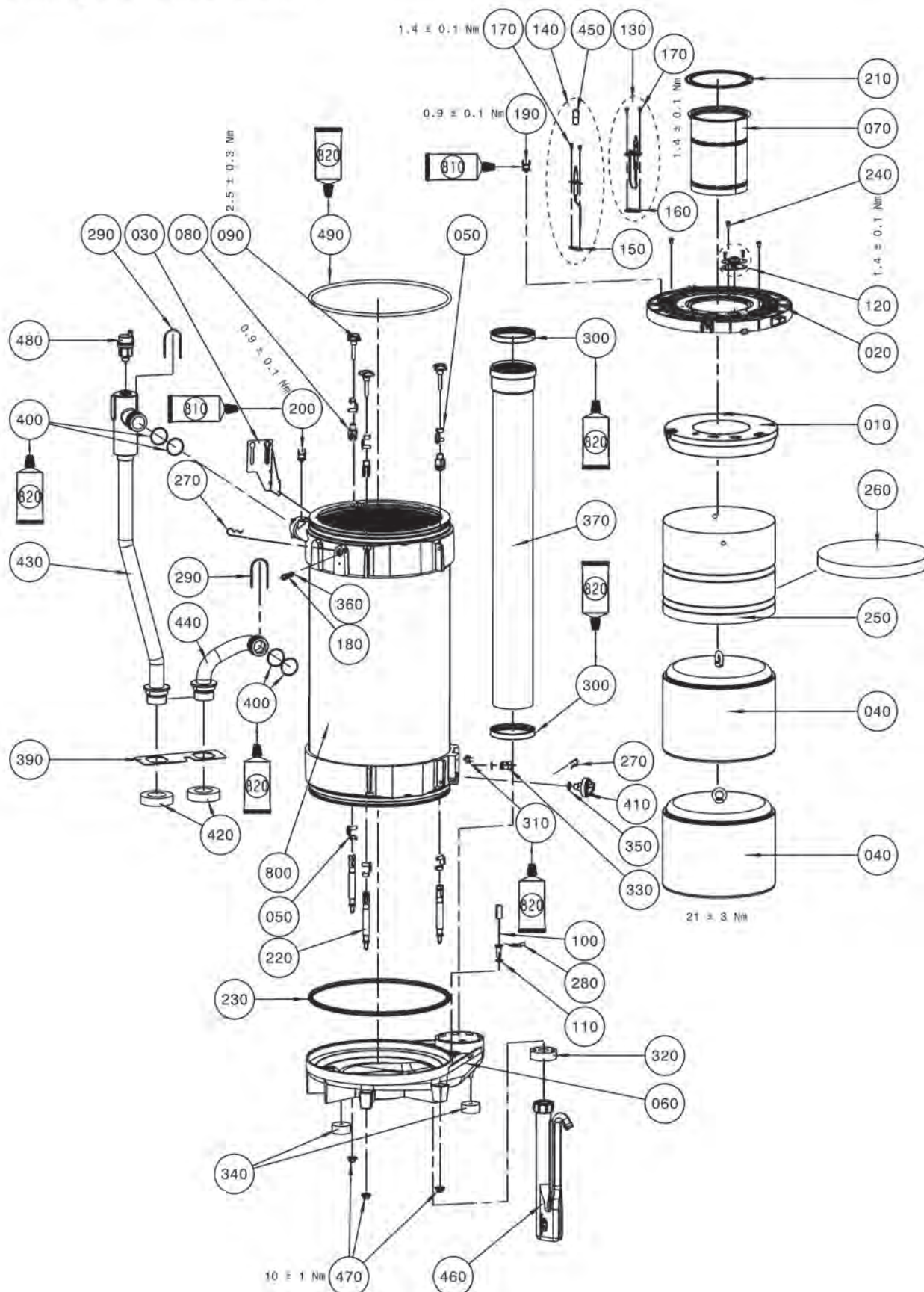
Comfort Line Gasbrennwert-Heizthermen

CGB-75/100

ab Herstellnummer 1123 051258 ab Baujahr März 2013

Brennkammer ab Bj. März 2013 (Achtung: 11.08-02.13 siehe Vorderseite)

Ab Baujahr März 2013



Comfort Line

Gasbrennwert-Heizthermen

WOLF

CGB-75/100

ab Herstellnummer 1123 051258 ab Baujahr März 2013

Brennkammer ab Bj. März 2013 (Achtung: 11.08-02.13 siehe Vorderseite)

Pos	Benennung	Artikelnummer	ab Bj. März 2013 ab 1123 051258	PG
10	Isolierung Brennkammerdeckel D280 [ersetzt Art.-Nr. 1668254] CGB-75/100	8612006	x	65
20	Brennkammerdeckel D350 CGB-75/100	1730275	x	79
30	Transportsicherung BWT	8611841	x	20
40	Verdränger unten D280 komplett für CGB-75/100 [ersetzt Art.-Nr. 2651087]	8612011	x	53
50	Schnappfederbolzen D8 für Gabelkopf M8	3490298	x	7
60	Kondensatwanne D350 einteilig 95°	8908986	x	68
70	Gasbrenner 75-100 kW [ersetzt Art.-Nr. 2800640]	8612013	x	95
80	Gabelgelenk M8 mit Schnappfederbolzen	3490190	x	15
90	Flügelschraube M8x40 [ersetzt Art.-Nr. 3490191]	3490299	x	15
100	Abgastemperaturwächter 95°C [ersetzt Art.-Nr. 8905922, 2744606, 2746379]	274637999	x	30
110	Dichtung für Abgastemperaturwächter [ersetzt Art.-Nr. 3903040]	8603033	x	36
120	Schauglas mit Dichtung [ersetzt Art.-Nr. 2482842]	8751589	x	25
130	Zündelektrode CGB-75/100	8612425	x	34
140	ET Überwachungselektrode verp.	8603059	x	27
150	Dichtung Überwachungselektrode [5 Stück] [ersetzt Art.-Nr. 3910053]	8611176	x	21
160	Dichtung Zündelektrode gasgek. BK-D [5 Stück] [ersetzt Art.-Nr. 3910052]	8611175	x	21
170	Zylinderschraube M4x8-1.4301 [ersetzt Art.-Nr. 3450956]	345095699	x	1
180	Vorlauffühler CGB/CGS/CGW/MGK-[2]/COB/ TOB,CGG-1K Rücklauffühler GU-2/GG-2/ TGU/TGG/CGU-2/CGG-2 [ersetzt Art.-Nr. 2741058, 8601886]	274105899	x	44
190	Temperaturwächter-Brennkammerdeckel 170°C [ersetzt Art.-Nr. 2741068]	8610011	x	28
200	Temperaturwächter Vorlauf [ersetzt Art.-Nr. 2741062]	8603038	x	17
210	Dichtung für Brenner 40-100kW [ersetzt Art.- Nr. 3903130]	8602527	x	40
220	Abstützung mit Gabelkopf	3490290	x	27
230	Dichtring 345x9,5 Doppellippe [ersetzt Art.-Nr. 3910185]	8905663	x	27
240	empty	345002099	x	2
250	Verdränger kurz oben D280 komplett [ersetzt Art.-Nr. 8612012]	8615547	x	91
270	Federstecker für VL/RL-Fühler [ersetzt Art.-Nr. 3400041]	8602166	x	24
280	Befestigungsfeder 30x30x0,75 für STB	3490295	x	6
290	Steckklammer O-Ring-Anbindung BWT	3490194	x	8
300	Dichtung DN100 für Abgasrohr und für Luft-/Abgasrohr DN100/150 [ersetzt Art.-Nr. 3910116]	8612016	x	30
310	Temperaturfühler Vorlauf/ Rücklauf [ersetzt Art.-Nr. 2741061, 8603036]	274106199	x	22
320	Schaumstoffdichtung DN 65/26	3910111	x	10
330	Verschlussstopfen Brennkammer [ersetzt Art.-Nr. 20 71 598]	8614139	x	16
340	Schaumstoffdichtung Kondensatwanne CGB	3910205	x	6
350	Flachdichtung Set 20,5x13x2 [ersetzt Art.-Nr. 3910078]	8751241	x	37
360	O-Ring 8x2mm [5 Stück] [ersetzt Art.-Nr. 3910038]	8610814	x	24
370	Abgasrohr DN 100	2651092	x	34
390	Halteblech Vor-/Rücklauf CGB-75/100	8612811	x	10
400	O-Ring 39,34x2,62 EPDM [ersetzt Art.-Nr. 3910114]	8612040	x	21
410	Druckwächter für Heizwasser [ersetzt Art.-Nr. 2744137]	8751201	x	48
420	Schaumstoffdichtung DN 80/45	3910110	x	10
430	Verrohrung Vorlauf CGB-75/100 L777	2071460	x	84
440	Verrohrung Rücklauf CGB-75/100	2070514	x	61

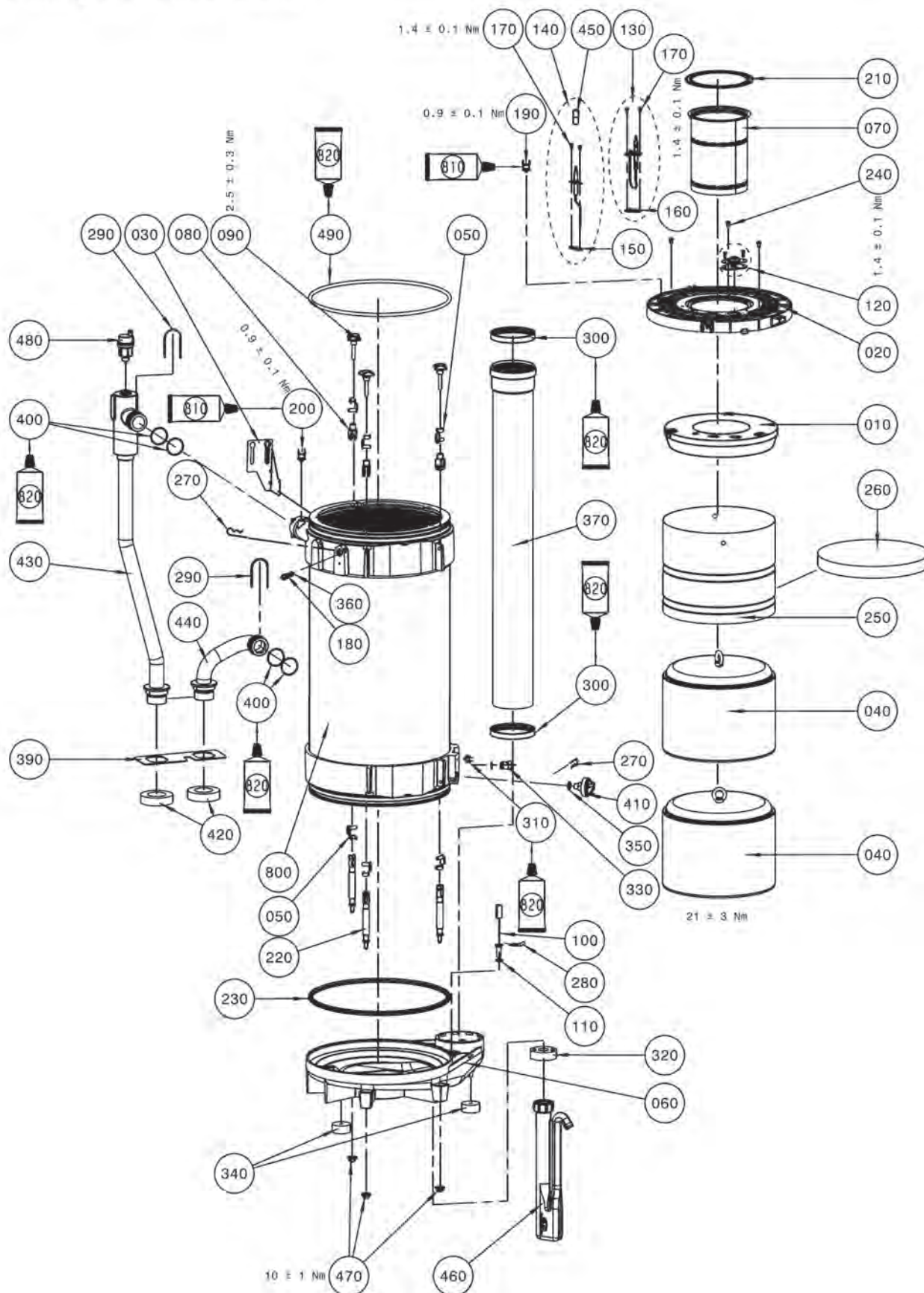
Comfort Line Gasbrennwert-Heizthermen

CGB-75/100

ab Herstellnummer 1123 051258 ab Baujahr März 2013

Brennkammer ab Bj. März 2013 (Achtung: 11.08-02.13 siehe Vorderseite)

Ab Baujahr März 2013



Gasbrennwert-Heizthermen

CGB-75/100

ab Herstellnummer 1123 051258 ab Baujahr März 2013

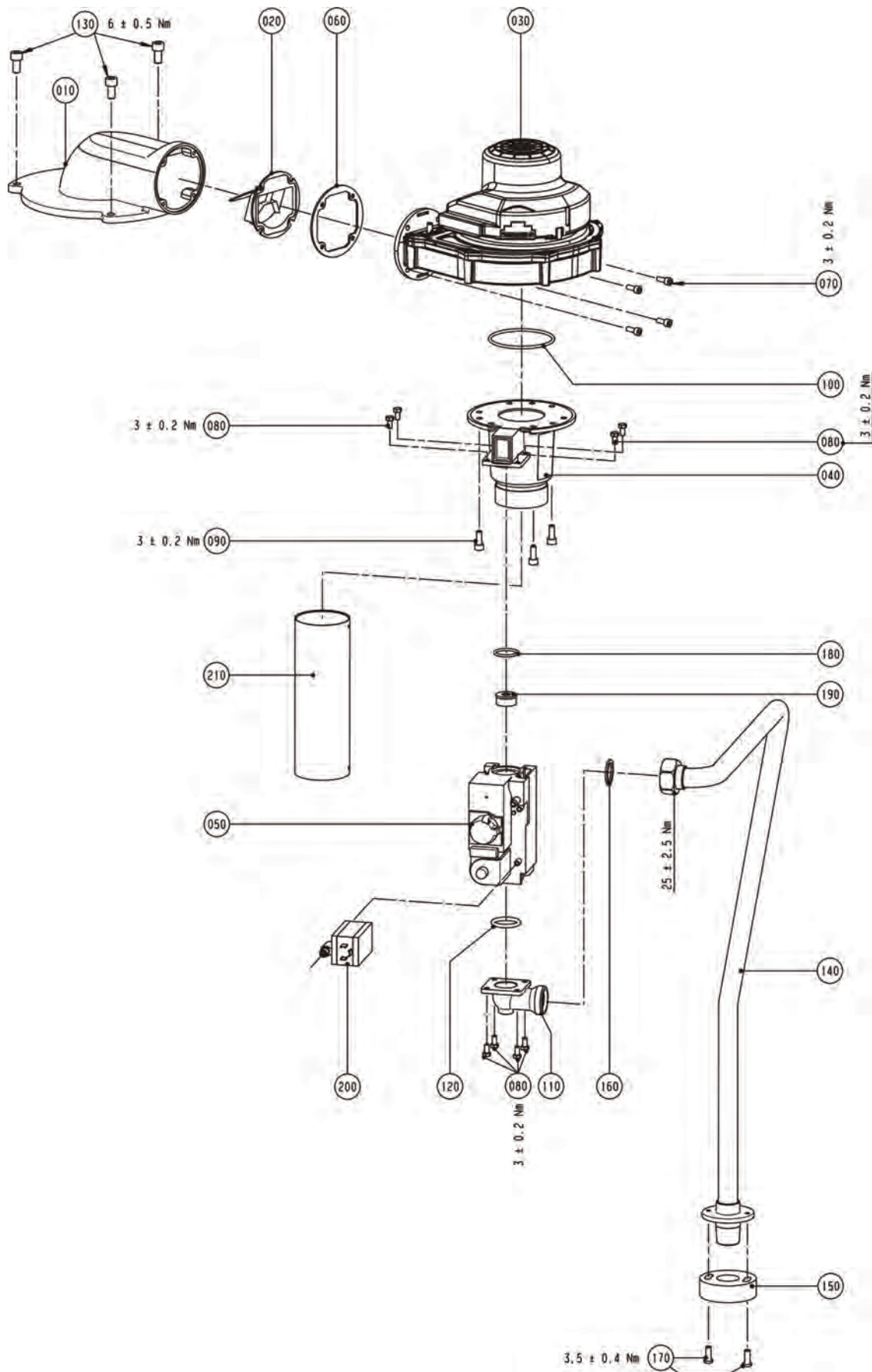
Brennkammer ab Bj. März 2013 (Achtung: 11.08-02.13 siehe Vorderseite)

Pos	Benennung	Artikelnummer	ab Bj. März 2013 ab 1123 051258	PG
450	Schutzschlauch für Überwachungselektrode	2799249	x	1
460	Siphon SH 230 inklusive Kondensatschlauch	8611035	x	34
470	Sechskantmutter M8 mit Scheibe	3424006	x	3
480	Entlüftungsventil 6 bar (ersetzt Art.-Nr. 2071407)	8613511	x	27
490	O-Ring 320x8 VMQ (ersetzt Art.-Nr. 3910170)	8905729	x	22
	Brennkammer CGB-75/100 kW L710 ab Bj. Februar 2011 (incl. verkürzten Verdränger)	8613713	x	144
	Wärmeleitpaste 250 g Tube	3500105	x	58
	Wärmeleitpaste Keratherm KP98 Spritze 1ml (ersetzt Art.-Nr. 3500106)	3501615	x	25
	Silikonfett 10 Gramm-Beutel (ersetzt Art.-Nr. 3500104)	8602264	x	27
	Ausziehwerkzeug für Verdränger D280 (ersetzt Art.-Nr. 2483129)	2485238	x	31
	Pumpe UPML 32-105 180 ohne PWM-Kabel (ersetzt Art.-Nr. 2071989, 2071404, 2070430, 2074596) (Achtung: neue Pumpe ist ohne PWM-Kabel - bei Bedarf PWM-Kabel mitbestellen Mat.-Nr.: 2747089), für Pumpengruppe 2070401 und 2071931	207459699	x	121
	PWM-Kabel Grundfos UPER / UPML 800 mm, für Pumpengruppe 2070401 und 2071931	2747089	x	32
	Wartungsset CGB-75/100	8612865	x	56
	Siphon Mutter G 1 1/4"	2070568	x	23

Comfort Line Gasbrennwert-Heizthermen

CGB-75/100

ab Bj. 11/08 - 01/11, ab Bj. 02/11 (ab Herstellnr. 1021 663109) mit verlängertem HWWT
Gas-Luft-Verbund



Comfort Line

Gasbrennwert-Heizthermen

WOLF

CGB-75/100

ab Bj. 11/08 - 01/11, ab Bj. 02/11 (ab Herstellnr. 1021 663109) mit verlängertem HWWT

Gas-Luft-Verbund

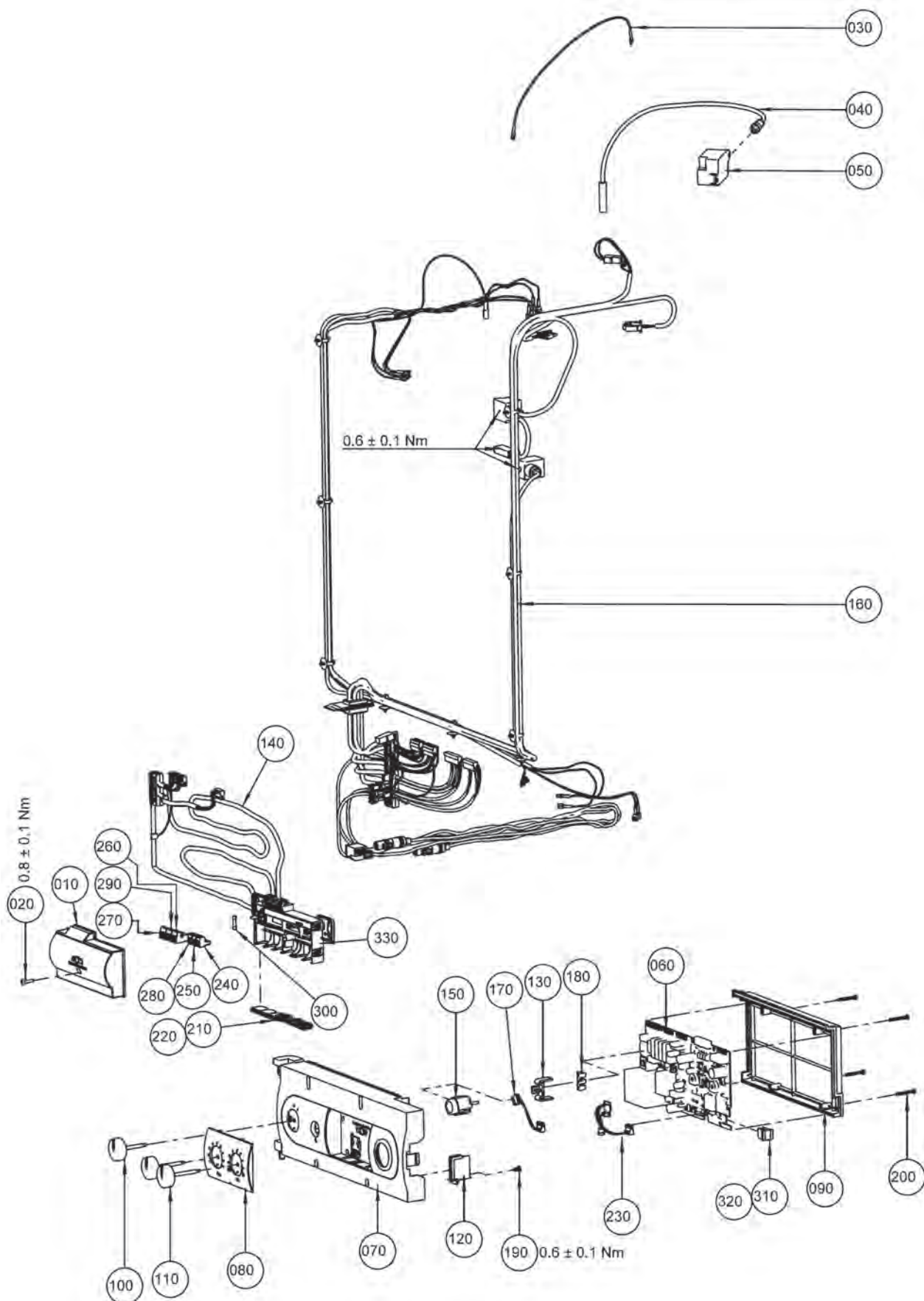
Pos	Benennung	Artikelnummer	CGB-75/100 ab Bj. 07/06-01/11		PG
				CGB-75/100 ab Bj. Feb. 2011	
10	Zwischenstück Venti-Brennkammer BWT	1730770	x	x	35
20	Rückstromverhinderer D78 [ersetzt Art.- Nr. 1730273, 8612009]	173027399	x	x	33
30	Gebälse RG148 Boost für CGB-75/100, COB-40 [ersetzt Art.- Nr. 2136956, 8612010]	213695699	x	x	110
40	Mischkammer 75-100 KW [ersetzt Art.- Nr. 1730270, 8612007]	173027099	x	x	66
50	Gaskombiventil für Flüssiggas VR4625V A1002B CGB-75/100, MGK-[2]-130	2744621	x	x	99
50	Gaskombiventil für Erdgas CGB-75/100, MGK-[2]-130, Honeywell VR4615 VB1006B [ersetzt Art.-Nr. 2744247, 8751377]	274424799	x	x	99
60	Dichtung D85 [ersetzt Art.-Nr. 3910098]	8612008	x	x	23
70	Zylinderschraube M5x14	3490179	x	x	1
80	Sechskantschraube M5x10-8.8	3410039	x	x	1
90	Zylinderschraube (verzinkt) M6x16	3450914	x	x	1
100	O-Ring 70x3 [ersetzt Art.-Nr. 3910109]	8612015	x	x	24
110	Anschlussflansch GKV 1"	2070565	x	x	30
120	O-Ring für GKV D34x26x4 (10 Stück) [ersetzt Art.-Nr. 3903010, 8750014]	8602163	x	x	30
130	Zylinderschraube M8x12-8.8 verzinkt	3490253	x	x	1
140	Verrohrung Gaseintritt-GKV L 612,3	2071406	x		93
140	Verrohrung Gaseintritt-GKV L 642,3	2071455		x	59
150	Schaumstoffdichtung DN 65/26	3910111	x	x	10
160	Dichtung Gasverrohrung GKV 1" [ersetzt Art.-Nr. 3910125]	8612051	x	x	27
170	Linsenschraube mit Innensechskant M6x12	3490145	x	x	1
180	O-Ring Dichtung 23,47x2,62	3910126	x	x	3
190	Gasdrosselblende Flüssiggas D 6,7 [ersetzt Art.-Nr. 1730640]	173064099	x		26
200	Gasdruckwächter (Set)f. VR 4615 VB1006B für MGK-[2]-130, CGB-75/100 [ersetzt Art.-Nr. 2744376]	8612071	x	x	200
210	Ansaugrohr DN 63	3490254	x	x	28
	Umrüstsatz von Erdgas auf Flüssiggas CGB-75/100	8612714	x	x	101
	Umrüstsatz von Flüssiggas auf Erdgas CGB-75/100	8612863	x	x	84
	Umrüstsatz von Erdgas LL auf E (und umgekehrt) CGB-75/100	8610471	x	x	34

Comfort Line Gasbrennwert-Heizthermen

CGB-75/100

bis Herstellnummer 0438 538993 ab Bj. 07-06-10/08

Regelung bis Okt. 2008 [Achtung: ab Bj. Nov. 2008 siehe folgende Seiten]



Comfort Line

Gasbrennwert-Heizthermen

WOLF

CGB-75/100

bis Herstellnummer 0438 538993 ab Bj. 07-06-10/08

Regelung bis Okt. 2008 (Achtung: ab Bj. Nov. 2008 siehe folgende Seiten)

Pos	Benennung	Artikelnummer	CGB-75/100 bis Okt. 2008	PG
10	Anschlußkasten Oberteil GBR [ersetzt Art.-Nr. 1730246]	173024699	x	19
20	Schraube 4x16	3451005	x	3
30	Erdungsverbindungsleitung [ersetzt Art.-Nr. 8611294]	8611295	x	6
40	Zündleitung 350mm CGB 35-100 [ersetzt Art.-Nr. 2744127]	8611195	x	25
50	Zündtrafo [ersetzt Art.-Nr. 8602259, 2795502]	279550299	x	35
60	Regelungsplatine CGB/MGK-130-300 [ersetzt Art.-Nr. 8603039, 2799250]	279925099	x	96
70	Regelungsgehäuse	1710205	x	28
80	Fronteinsatz Regelungsgehäuse	1710206	x	13
90	Regelungsgehäuse-Deckel	1710207	x	21
100	Drehknopf Netzschalter [ersetzt Art.-Nr. 1710215]	171021599	x	21
110	Drehknopf Temperaturwähler [ersetzt Art.-Nr. 1710216]	171021699	x	10
120	Deckel für Parameterstecker	1710218	x	4
130	Halter für Erdungsverbinder	1710221	x	4
140	Kabelsatz extern, [incl. Pos. 010;020;140;210;220;240; 250;260;270;280;290;300]	2744393	x	54
150	Entstörungstaste [ersetzt Art.-Nr. 2741064]	8603037	x	27
160	Kabelsatz intern	2744309	x	68
170	Kabel für LED	2799247	x	10
180	Schutzleiter-Verbinder 6-polig	2799115	x	6
190	Plastofastschraube 4x8	3451010	x	1
200	Plastofastschraube 3,5x30	3451011	x	1
210	Anschlusskabel Einlegeteil M16 offen	1730252	x	3
220	Anschlusskabel Einlegeteil M16 geschlossen	1730253	x	3
230	Platine mit Buchsenleiste	2744131	x	21
240	STECKER-GEGEN TOPONE 2-POL. GRAU	2794061	x	17
250	Gegenstecker 2-polig grün eBus [ersetzt Art.-Nr. 2794066]	279406699	x	17
260	Gegenstecker 3-polig weiß [ersetzt Art.-Nr. 2794071]	279407199	x	16
270	Gegenstecker 3-polig blau [ersetzt Art.-Nr. 2794073]	279407399	x	16
280	Gegenstecker 2-polig gelb	2744332	x	17
290	Gegenstecker 3-polig grau [ersetzt Art.-Nr. 2794069]	279406999	x	16
300	Feinsicherung 5A Mittelträge [10 Stück] [ersetzt Art.-Nr. 8751221, 2772150]	8902433	x	21
310	Parameterstecker 75 KW [ersetzt Art.-Nr. 2744321, 8612039], nur bei CGB-75	274432199	x	34
320	Parameterstecker 100KW [ersetzt Art.-Nr. 2744320, 8612038], nur bei CGB-100	274432099	x	34
330	Anschlusskasten UT GBR [ersetzt Art.-Nr. 1730641]	1731208	x	20
	Regelung CGB 75/100	2744308	x	115
	Funkaußenfühler drahtlos	2744081	x	200
	Analoge Funkfernbedienung	2744200	x	200
	Batterie Lithium 1/2 AA 3,6V	2744645	x	36
	Empfänger für Funkaußenfühler (inkl. DCF-Funkuhr)	2744209	x	200

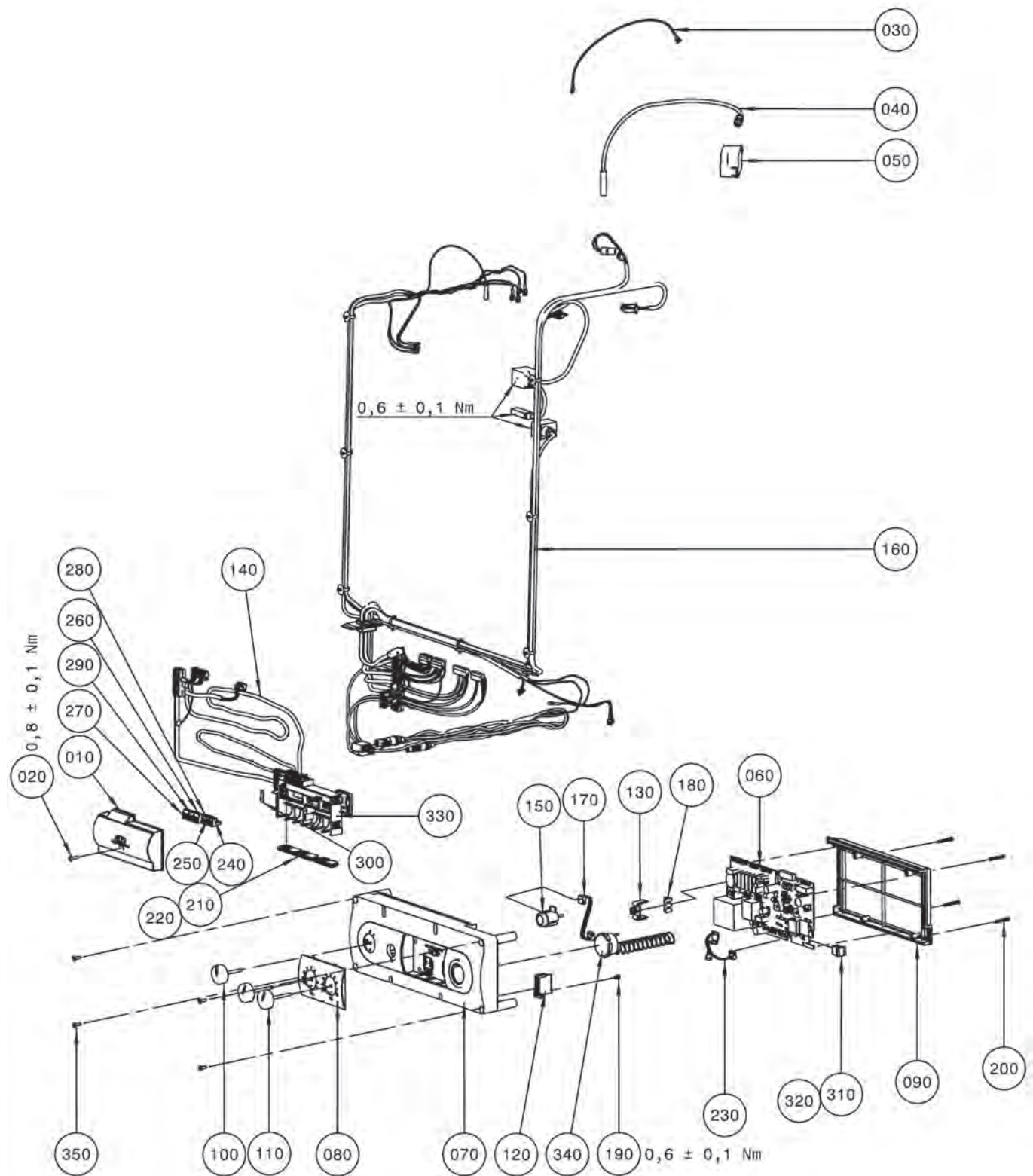
Comfort Line

Gasbrennwert-Heizthermen

CGB-75/100

ab Herstellnummer 0438 538994 ab Bj. Nov. 2008

Regelung ab Nov. 2008 [Achtung: bis Okt. 2008 siehe Vorderseite]



Comfort Line Gasbrennwert-Heizthermen

WOLF

CGB-75/100

ab Herstellnummer 0438 538994 ab Bj. Nov. 2008

Regelung ab Nov. 2008 [Achtung: bis Okt. 2008 siehe Vorderseite]

Pos	Benennung	Artikelnummer	CGB-75/100 ab Nov. 2008	PG
10	Anschlußkasten Oberteil GBR [ersetzt Art.- Nr. 1730246]	173024699	x	19
20	Schraube 4x16	3451005	x	3
30	Erdungsverbindungsleitung [ersetzt Art.-Nr. 8611294]	8611295	x	6
40	Zündleitung 350mm CGB 35-100 [ersetzt Art.-Nr. 2744127]	8611195	x	25
50	Zündtrafo [ersetzt Art.-Nr. 8602259, 2795502]	279550299	x	35
60	Regelungsplatine CGB/MGK-130-300 [ersetzt Art.-Nr. 8603039, 2799250]	279925099	x	96
70	Regelungsgehäuse, Weiß	1730882	x	33
80	Fronteinsatz Regelungsgehäuse	1710206	x	13
90	Regelungsgehäuse-Deckel	1710207	x	21
100	Drehknopf Netzschalter [ersetzt Art.-Nr. 1710215]	171021599	x	21
110	Drehknopf Temperaturwähler [ersetzt Art.- Nr. 1710216]	171021699	x	10
120	Deckel für Parameterstecker	1710218	x	4
130	Halter für Erdungsverbinder	1710221	x	4
140	Kabelsatz extern, [incl. Pos. 010;020;140;210;220;240; 250;260;270;280;290;300]	2744393	x	54
150	Entstörungstaste [ersetzt Art.-Nr. 2741064]	8603037	x	27
160	Kabelsatz intern	2744309	x	68
170	Kabel für LED	2799247	x	10
180	Schutzleiter-Verbinder 6-polig	2799115	x	6
190	Plastofastschraube 4x8	3451010	x	1
200	Plastofastschraube 3,5x30	3451011	x	1
210	Anschlusskabel Einlegeteil M16 offen	1730252	x	3
220	Anschlusskabel Einlegeteil M16 geschlossen	1730253	x	3
230	Platine mit Buchsenleiste	2744131	x	21
240	STECKER-GEGEN TOPONE 2-POL. GRAU	2794061	x	17
250	Gegenstecker 2-polig grün eBus [ersetzt Art.-Nr. 2794066]	279406699	x	17
260	Gegenstecker 3-polig weiß [ersetzt Art.-Nr. 2794071]	279407199	x	16
270	Gegenstecker 3-polig blau [ersetzt Art.-Nr. 2794073]	279407399	x	16
280	Gegenstecker 2-polig gelb	2744332	x	17
290	Gegenstecker 3-polig grau [ersetzt Art.-Nr. 2794069]	279406999	x	16
300	Feinsicherung 5A Mittelträge [10 Stück] [ersetzt Art.-Nr. 8751221, 2772150]	8902433	x	21
310	Parameterstecker 75 KW [ersetzt Art.-Nr. 2744321, 8612039], nur bei CGB-75	274432199	x	34
320	Parameterstecker 100KW [ersetzt Art.-Nr. 2744320, 8612038], nur bei CGB-100	274432099	x	34
330	Anschlusskasten UT GBR [ersetzt Art.-Nr. 1730641]	1731208	x	20
340	Fernthermometer [ersetzt Art.-Nr. 2744134]	274413499	x	40
350	Blechschrabe DIN7982-ST4,2x16-C-H2	3490307	x	1
	Regelung	2744660	x	117
	Funkaußenfühler drahtlos	2744081	x	200
	Analoge Funkfernbedienung	2744200	x	200
	Batterie Lithium 1/2 AA 3,6V	2744645	x	36
	Empfänger für Funkaußenfühler (inkl. DCF-Funkuhr)	2744209	x	200

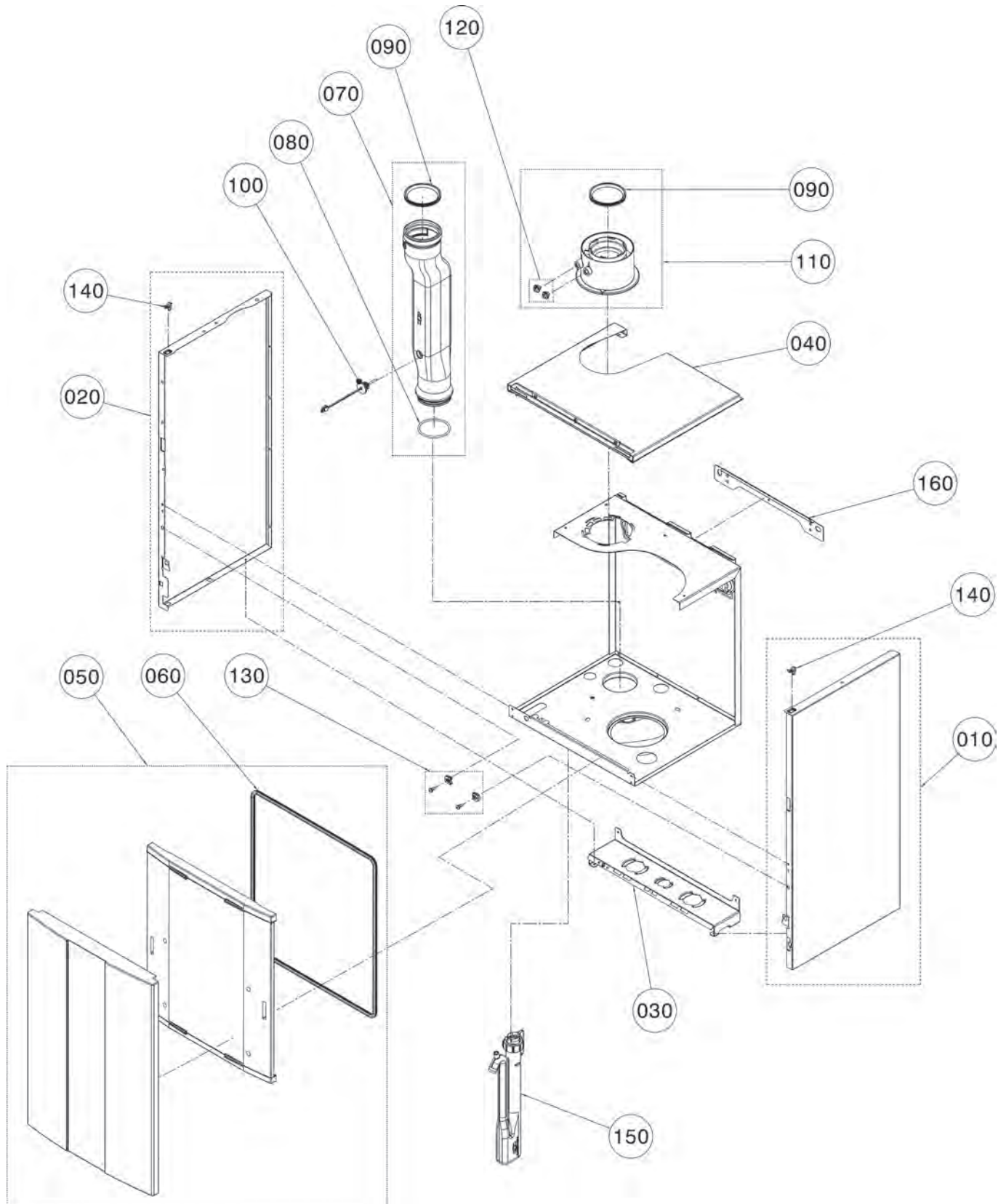
Comfort Line

Gasbrennwertthermen

CGB-2-38, CGB-2-55

CGB-2-38/55 ab Baujahr November 2019

Chassis / Verkleidung



Gasbrennwertthermen

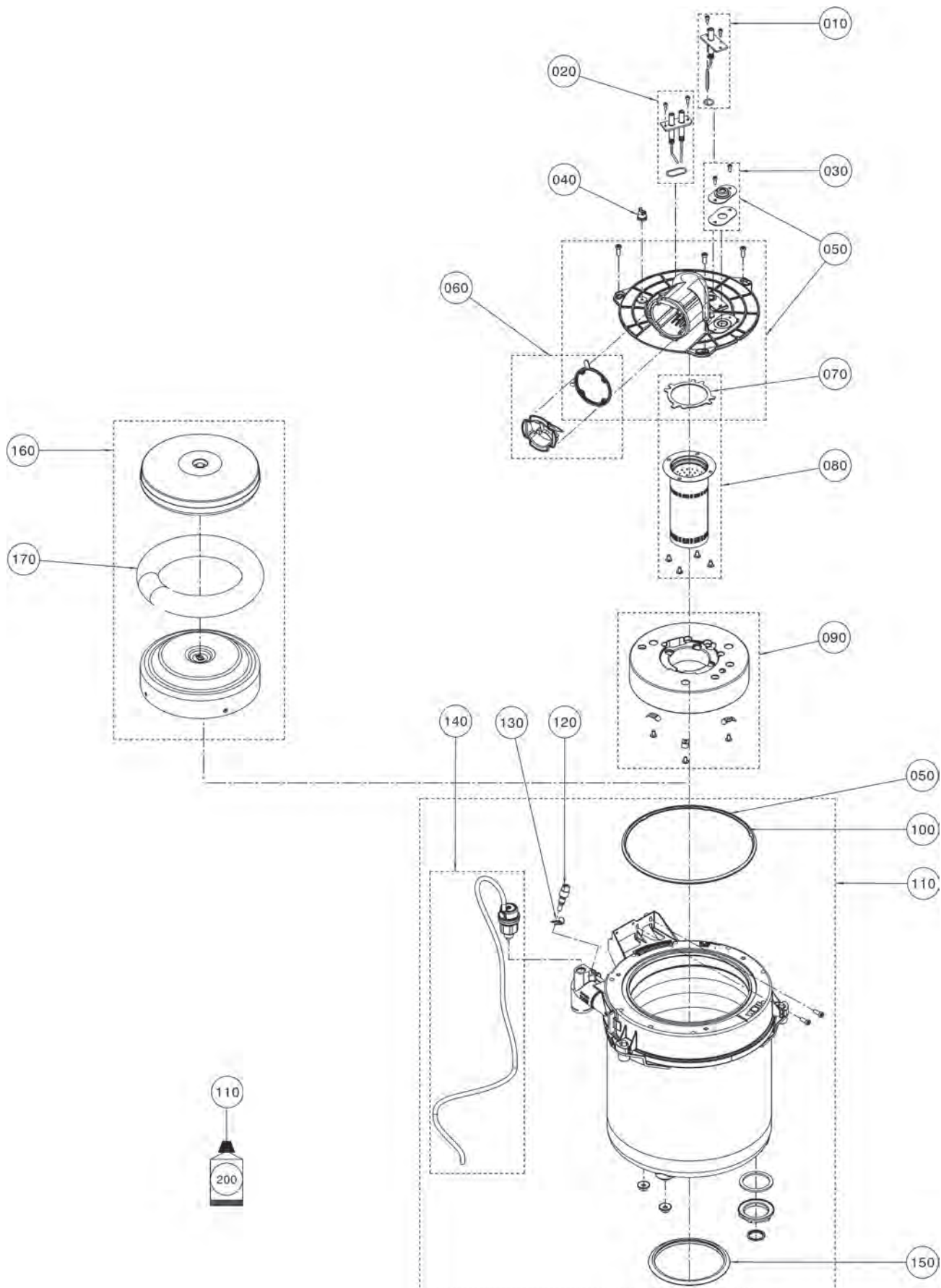
CGB-2-38, CGB-2-55

CGB-2-38/55 ab Baujahr November 2019

Chassis / Verkleidung

Pos	Benennung	Artikelnummer	CGB-2-38, CGB-2-55	PG
10	Seitenwand CGB-2-38/55 rechts weiß	8616145	x	48
20	Seitenwand CGB-2-38/55 links weiß	8616144	x	48
30	Konsole verzinkt CGB-2-38/55	8615679	x	36
40	Verkleidung oben CGB-2-38/55	8615677	x	66
50	Frontverkleidung ohne Befestigung	8614199	x	63
60	Dichtprofil Frontverkleidung [ersetzt Art.-Nr. 3910298]	3910321	x	19
70	Abgasrohr DN 80 inkl. Dichtungen	173169799	x	45
80	Dichtung Abgasrohr unten O-Ring 74x4	8616312	x	24
90	Ersatzdichtung Abgasrohr DN 80 [5 Stück]	2651521	x	200
100	Abgasfühler Gasbrennwert 5k NTC [ersetzt Art.-Nr. 2745243]	274524399	x	30
110	Geräteanschlußflansch DN 80/125 COB-2-15/20/29	1731592	x	32
120	Schraubstopfen für Prüfnippel	172010299	x	8
130	Befestigungsset Frontverkleidung	8614084	x	23
140	Federklammer [ersetzt Art.-Nr. 4148256971]	8908602	x	3
150	Siphon Sperrhöhe 230 V2	173180799	x	39
160	Einhängewinkel [380mm lang]	8601547	x	17

Comfort Line
Gasbrennwertthermen
CGB-2-38, CGB-2-55
CGB-2-38/55 ab Baujahr November 2019
Brennkammer



Gasbrennwertthermen

CGB-2-38, CGB-2-55

CGB-2-38/55 ab Baujahr November 2019

Brennkammer

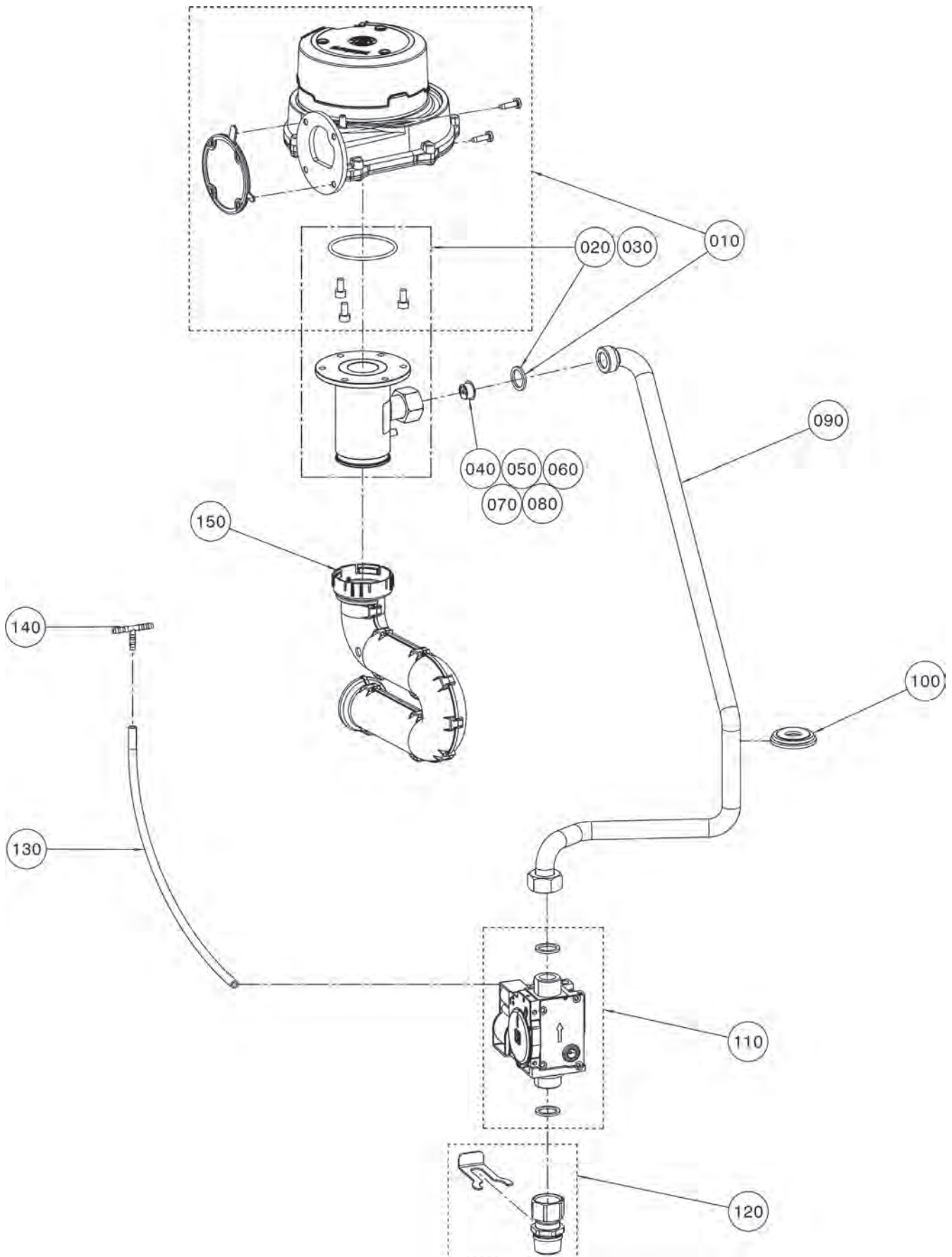
Pos	Benennung	Artikelnummer	CGB-2-38, CGB-2-55	PG
10	Überwachungselektrode CGB-2-38/55	274742599	x	42
20	Zünderlektrode CGB-2-38/55	274742399	x	42
30	Schauglas	248415999	x	34
40	Temperaturwächter Brennkammerdeckel 185°C ab BJ 2016 [für BJ vor 2016 Umrüstset 8614982 (14kW) bzw. 8614983 (20/24kW) verwenden]	274586299	x	35
50	Brennkammerdeckel CGB-2-38/55	173169299	x	65
60	Rückstromverhinderer CGB-2 38/55; TGB	173174399	x	35
70	Dichtung Gasbrenner DN70	391053999	x	36
80	Brenner CGB-2 38/55 mit Schraube und Dichtung	280176699	x	46
90	Brennkammerdeckelisolierung CGB-2 38/55	166954599	x	41
100	Lippendichtung Brennkammer CGB-2 38/55	391053799	x	37
110	Brennkammer CGB-2 38/55	8616225	x	141
120	Einsteckfühler 2x5kNTC Messing Molex	274750299	x	39
130	Clip für Durchmesser 8mm [ersetzt Art.-Nr. 3400046]	340004699	x	17
140	Automatischer Entlüfter G3/8"	207496299	x	38
150	Lippendichtung Kondensatwanne	391053599	x	33
160	Brennkammertopf D221	8616226	x	83
170	Ring-Schlauch-Isolierung AD 235x40 TGB-40/60, CGB-35/50 [ersetzt Art.-Nr. 1668239]	166823999	x	46
200	Silikonfett 10 Gramm-Beutel [ersetzt Art.-Nr. 3500104]	8602264	x	27
210	Reinigungsbürste Kunststoff für Brennwerttherme [ersetzt Art.-Nr. 2483609]	248360999	x	29
220	Wartungsset CGB-2-38/55	8616224	x	55

Comfort Line Gasbrennwertthermen

CGB-2-38, CGB-2-55

CGB-2-38/55 ab Baujahr November 2019

Gas-Luft-Verbund



Gasbrennwertthermen

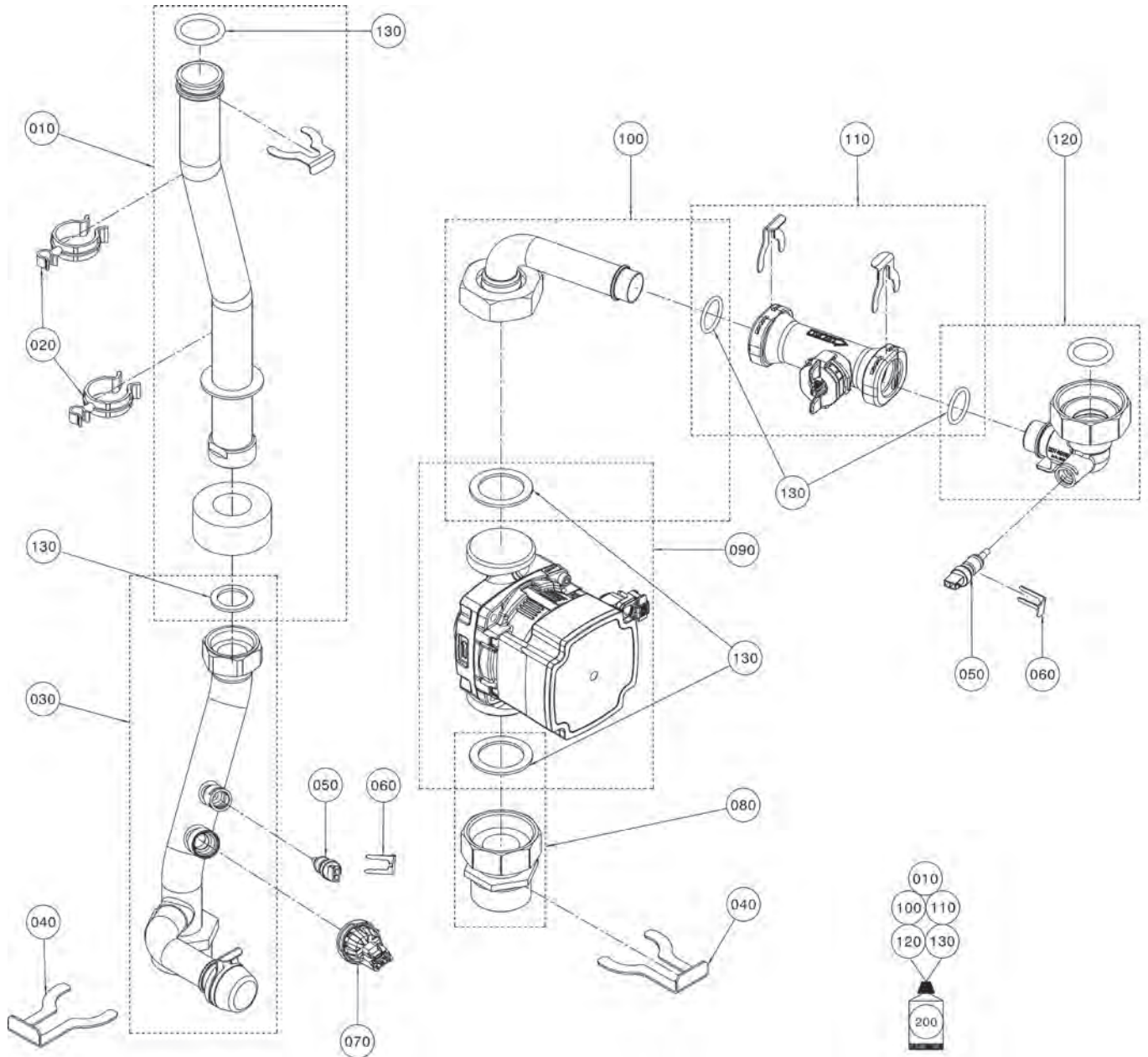
CGB-2-38, CGB-2-55

CGB-2-38/55 ab Baujahr November 2019

Gas-Luft-Verbund

Pos	Benennung	Artikelnummer	CGB-2-38, CGB-2-55	PG
10	Gebläse RG128 120 W	213955799	x	79
20	Mischkammer Venturi 38kW D18	173172799	x	51
30	Mischkammer Venturi 55kW D23,3	173172899	x	51
40	Gasdrosselblende 420	173181899	x	38
50	Gasdrosselblende 550	173181999	x	38
60	Gasdrosselblende 650	173182099	x	38
70	Gasdrosselblende 740	173182199	x	38
80	Gasdrosselblende, Rot 510 (ersetzt Art.- Nr. 1720520, 8602141, 8613730)	172052099	x	19
90	Gasdrosselblende P lila verp.	8611726	x	19
100	Gasverrohrung CGB-2-38/55	2074823	x	44
110	Dichtungsstülle Rohrdurchführung GG (ersetzt Art.-Nr. 3910401, 3900005, 390000599)	391040199	x	7
120	Gasventil SIT 848 Sigma	274750399	x	61
130	Gasanschluss 3/4"	207496999	x	38
140	Schlauch DA8/DI5 L840	2075004	x	24
150	T-Schlauchverbindungsstutzen	2022030	x	8
160	Ansaugrohr Gasluftverbund D43	173179899	x	30

Comfort Line
Gasbrennwertthermen
 CGB-2-38, CGB-2-55
 CGB-2-38/55 ab Baujahr November 2019
 Verrohrung



Gasbrennwertthermen

CGB-2-38, CGB-2-55

CGB-2-38/55 ab Baujahr November 2019

Verrohrung

Pos	Benennung	Artikelnummer	CGB-2-38, CGB-2-55	PG
10	Verrohrung Vorlauf oben	207479799	x	52
20	Schlauchfixierung $\varnothing 28/\varnothing 8$	1731805	x	11
30	Verrohrung Vorlauf unten	207510999	x	61
40	Verrohrungsclip DN 37,8	3490826	x	17
50	Vorlauffühler GG-2/GU-2/BWL-1/BWS-1/CGB-2, Rücklauffühler BWL-1/BWS-1/CGB-2, MGK-[2], Schichtenladefühler CS, Temperaturfühler eSTB1 und eSTB2, [ersetzt Art.-Nr. 2741054, 8601885]	274105499	x	44
60	Clip für Durchmesser 8mm [ersetzt Art.-Nr. 3400046]	340004699	x	17
70	Drucksensor Wasser 10 bar inkl.O-Ring	274789499	x	46
80	Verrohrung Rücklauf Geräteanschluss	207479999	x	39
90	Hocheffizienzpumpe UPM3L	207480299	x	83
100	Verrohrung Pumpe / Durchflusssensor	207493999	x	40
110	Durchflusssensor DN20	274745099	x	63
120	Hydroblock Rücklauf CGB-2-38/55	207493899	x	38
130	Dichtungsset Hydraulik	8616316	x	31
200	Silikonfett 10 Gramm-Beutel [ersetzt Art.-Nr. 3500104]	8602264	x	27

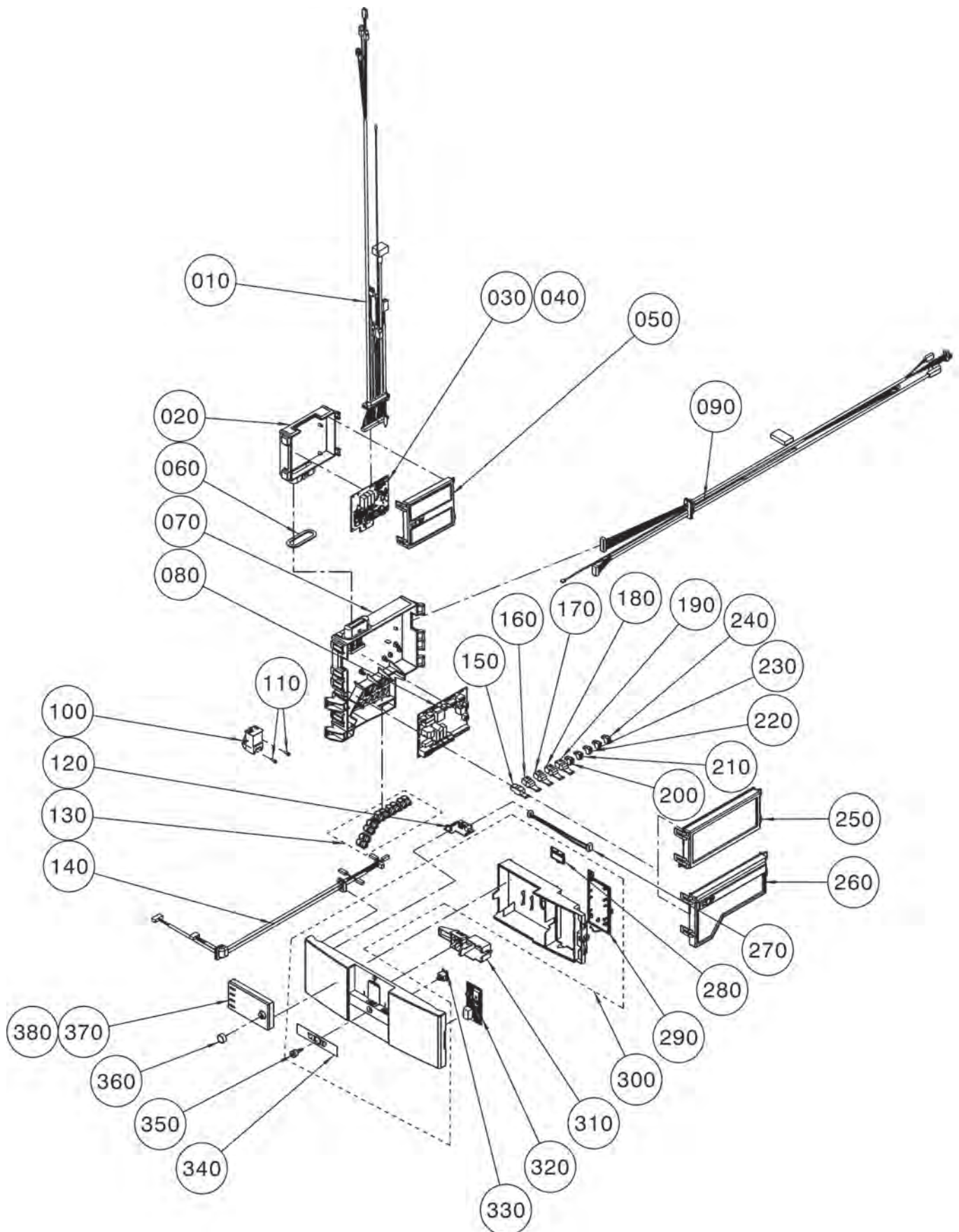
Comfort Line

Gasbrennwertthermen

CGB-2-38, CGB-2-55

CGB-2-38/55 ab Baujahr November 2019

Regelung



Comfort Line Gasbrennwertthermen

WOLF

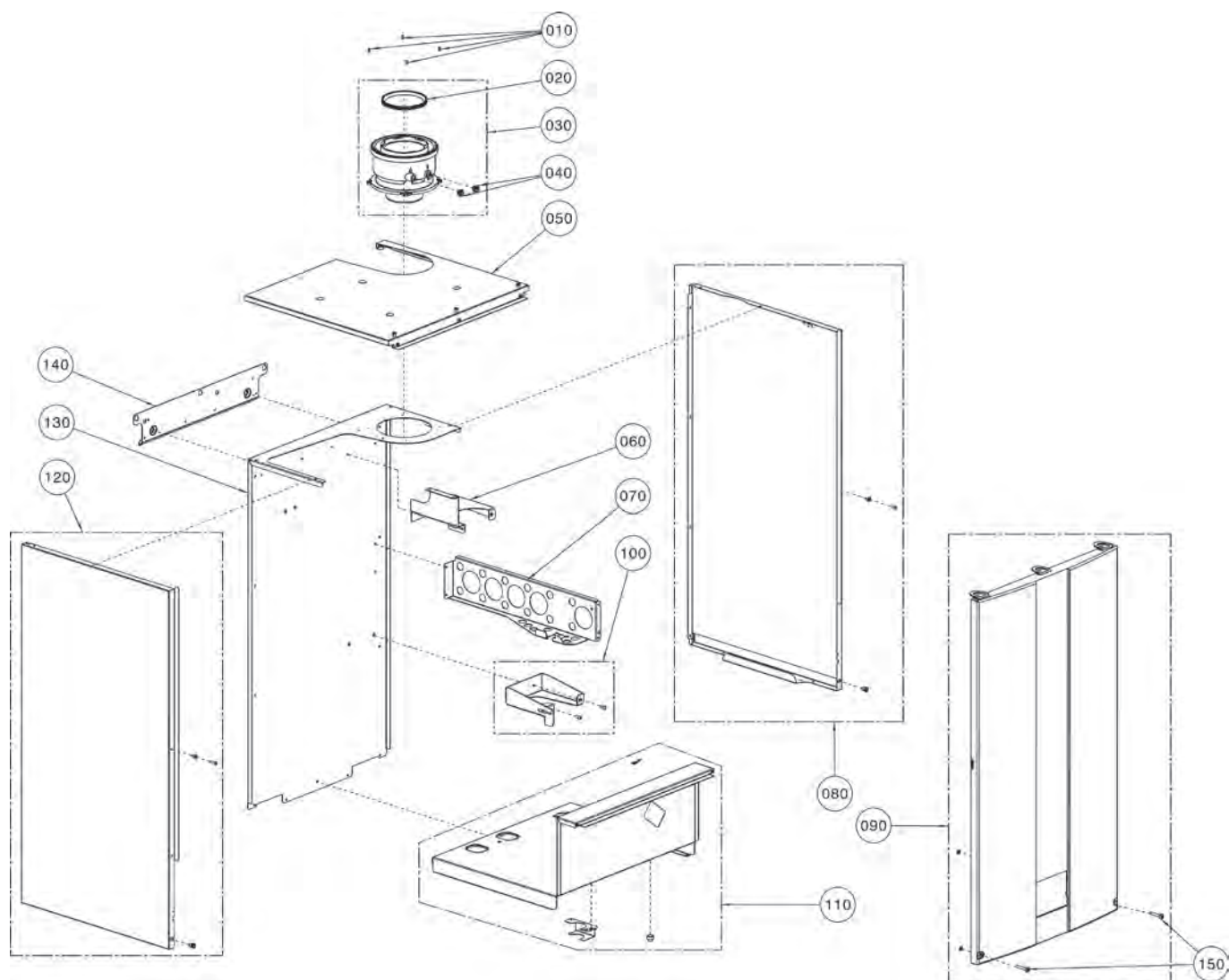
CGB-2-38, CGB-2-55

CGB-2-38/55 ab Baujahr November 2019

Regelung

Pos	Benennung	Artikelnummer	CGB-2-38, CGB-2-55	PG
10	CGB-2 38-55 Kabelsatz Brennraum	2747941	x	55
20	Gehäuse GBC Unterteil [ersetzt Art.-Nr. 1731009]	1731233	x	21
30	GBC Pneumatisch CGB-2-38/55 Erdgas	8616285	x	75
40	GBC Pneum. CGB-2-38/55 Flüssiggas	8616286	x	75
50	Gehäuse GBC Oberteil [ersetzt Art.-Nr. 1731010]	1731234	x	30
60	Flachdichtung für Klemmgehäuse HCM [ersetzt Art.-Nr. 3910302]	3910322	x	24
70	Gehäuse HCM Unterteil + Kabel GBC	1731181	x	40
80	Regelungsplatine HCM-2 Heater Circuit	2745164	x	96
90	CGB-2 38-55 Kabelsatz Hydraulik	2747942	x	48
100	Zündtrafo 50Hz 2-polig ZAG 2C	274745199	x	35
110	Zylinderschraube M4x8-1.4301 [ersetzt Art.-Nr. 3450956]	345095699	x	1
120	BM-Kontaktplatine	2745281	x	29
130	Kabelzugentlastung 2-fach mit Dichttüllen [erset. Art.-Nr. 1731012] [5 Stück]	1731235	x	27
140	Kabelsatz Bedienfeld	2745282	x	34
150	Gegenstecker RAST 5 F Schraubklemme 3-polig weiß	2745237	x	17
160	Gegenstecker RAST 5 M Schraubklemme 3-polig grau	2745238	x	17
170	Gegenstecker RAST 5 M Schraubklemme 3-polig rot [ersetzt Art.-Nr. 2745239]	274523999	x	16
180	Gegenstecker RAST 5 M Schraubklemme 3-polig blau [ersetzt Art.-Nr. 2745240]	274524099	x	17
190	Gegenstecker RAST 5 M Schraubklemme 3-polig gelb	2745241	x	17
200	Gegenstecker 2-polig gelb	2744332	x	17
210	Gegenstecker 2-polig reinorange	2744923	x	17
220	STECKER-GEGEN TOPONE 2-POL. GRAU	2794061	x	17
230	Gegenstecker 2-polig grün eBus [ersetzt Art.-Nr. 2794066]	279406699	x	17
240	Gegenstecker 2-polig grün eBus	2794066	x	17
250	Gehäuse HCM Oberteil oben [ersetzt Art.-Nr. 1731000]	1731227	x	32
260	Gehäuse HCM Oberteil unten [ersetzt Art.-Nr. 1731001]	173100199	x	29
270	Verbindungskabel PCB-ISM7i	2745292	x	17
280	Klappe eBus-Anschluss [ersetzt Art.-Nr. 1731032]	1731240	x	26
290	Klappe für Zusatzplatine [ersetzt Art.-Nr. 1731033]	1731237	x	27
300	Verkleidung vorne unten komplett	1731121	x	40
310	Montagesystem für Netzschalter [ersetzt Art.-Nr. 1731034]	1731238	x	30
320	Wolf Link home	2746365	x	200
330	Netzschalter für Regelung	2745356	x	13
340	WOLF-Logo für Netzschalter selbstklebend	1731241	x	13
350	Druckknopf Netzschalter [ersetzt Art.-Nr. 1731030]	1731239	x	20
360	Drehknopf BM-2 [ersetzt Art.-Nr. 1731103]	1731226	x	15
370	Anzeigemodul AM ohne Außenfühler [nicht für R1, R2, R3]	2745310	x	200
380	Bedienmodul BM-2 mit Außenfühler	2745304	x	200

Comfort Line
Gasbrennwertthermen
CGB-2-75, CGB-2-100
CGB-2-75/100 ab Baujahr Oktober 2020
Chassis / Verkleidung



Gasbrennwertthermen

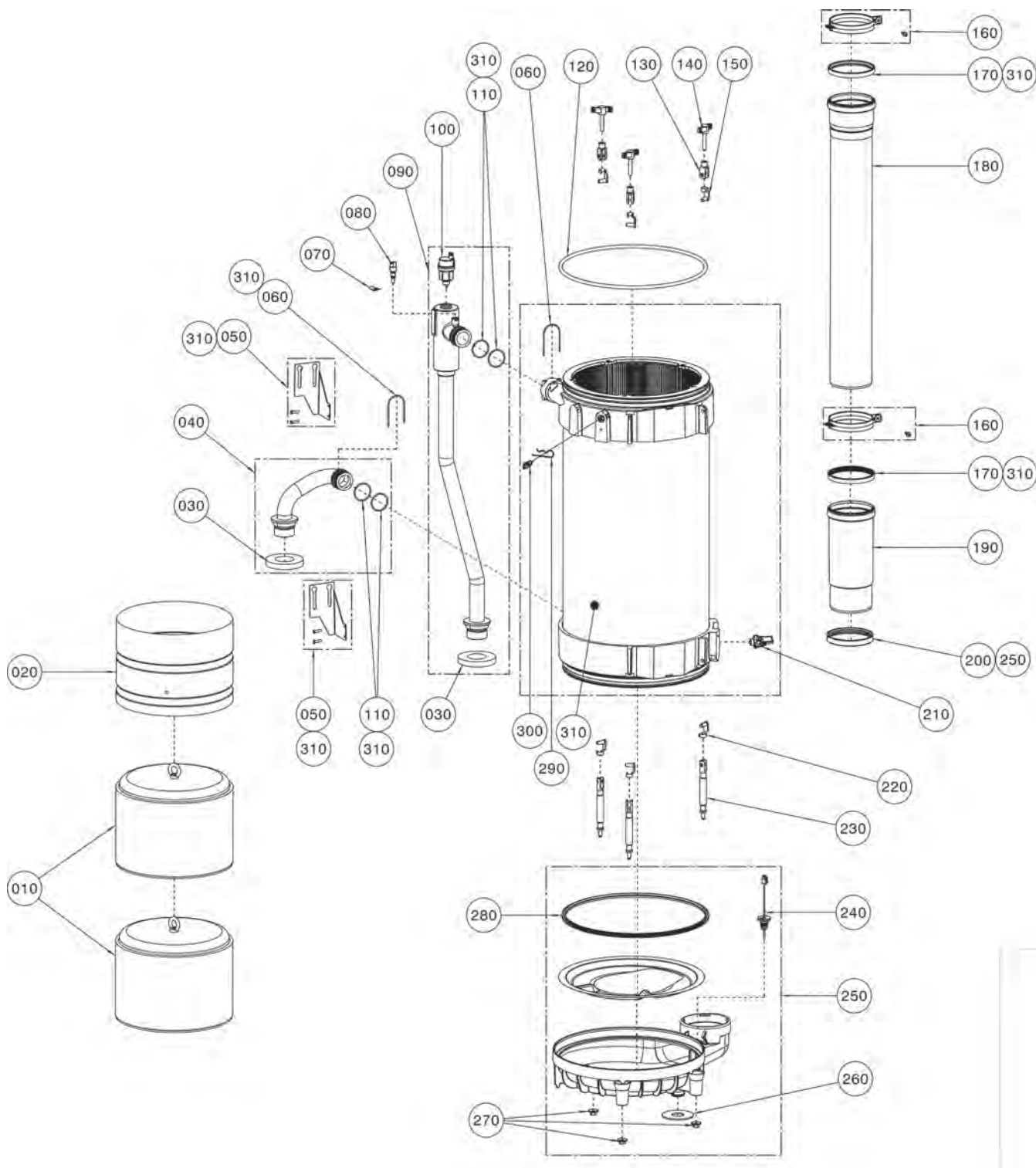
CGB-2-75, CGB-2-100

CGB-2-75/100 ab Baujahr Oktober 2020

Chassis / Verkleidung

Pos	Benennung	Artikelnummer	CGB-2-75, CGB-2-100	PG
10	Blechschrabe mit Scheibe 4,2x9,5	8188470259	x	1
20	Dichtung Abgasrohr DN110	2651573	x	200
30	Geräteanschlussflansch DN100-110/16	8616653	x	37
40	Schraubstopfen für Prüfnippel	172010299	x	8
50	Verkleidung oben CGB-2-75/100 komplett	8616077	x	56
60	Chassisversteifung CGB-2-75/100 verzinkt	8616322	x	37
70	Halteblech GKV CGB-2-75/100 verzinkt	8616094	x	38
80	Verkleidung seitlich rechts CGB-2-75/100 komplett	8616166	x	61
90	Frontverkleidung CGB-2-75/100 komplett	173128099	x	72
100	Halteblech CGB-2-75/100	8616538	x	41
110	Bodenblech CGB-2-75/100 komplett	8616343	x	55
120	Verkleidung seitlich links CGB-2-75/100 komplett	8616165	x	61
130	Rückwand CGB-2-75/100 verzinkt	8616084	x	56
140	Aufhängeprofil CGB-2-75/100 verzinkt	8616090	x	33
150	Flachkopfschraube Rampa Typ KT M6x40	349028999	x	4

Comfort Line
Gasbrennwertthermen
 CGB-2-75, CGB-2-100
 CGB-2-75/100 ab Baujahr Oktober 2020
 Brennkammer



Comfort Line

Gasbrennwertthermen

WOLF

CGB-2-75, CGB-2-100

CGB-2-75/100 ab Baujahr Oktober 2020

Brennkammer

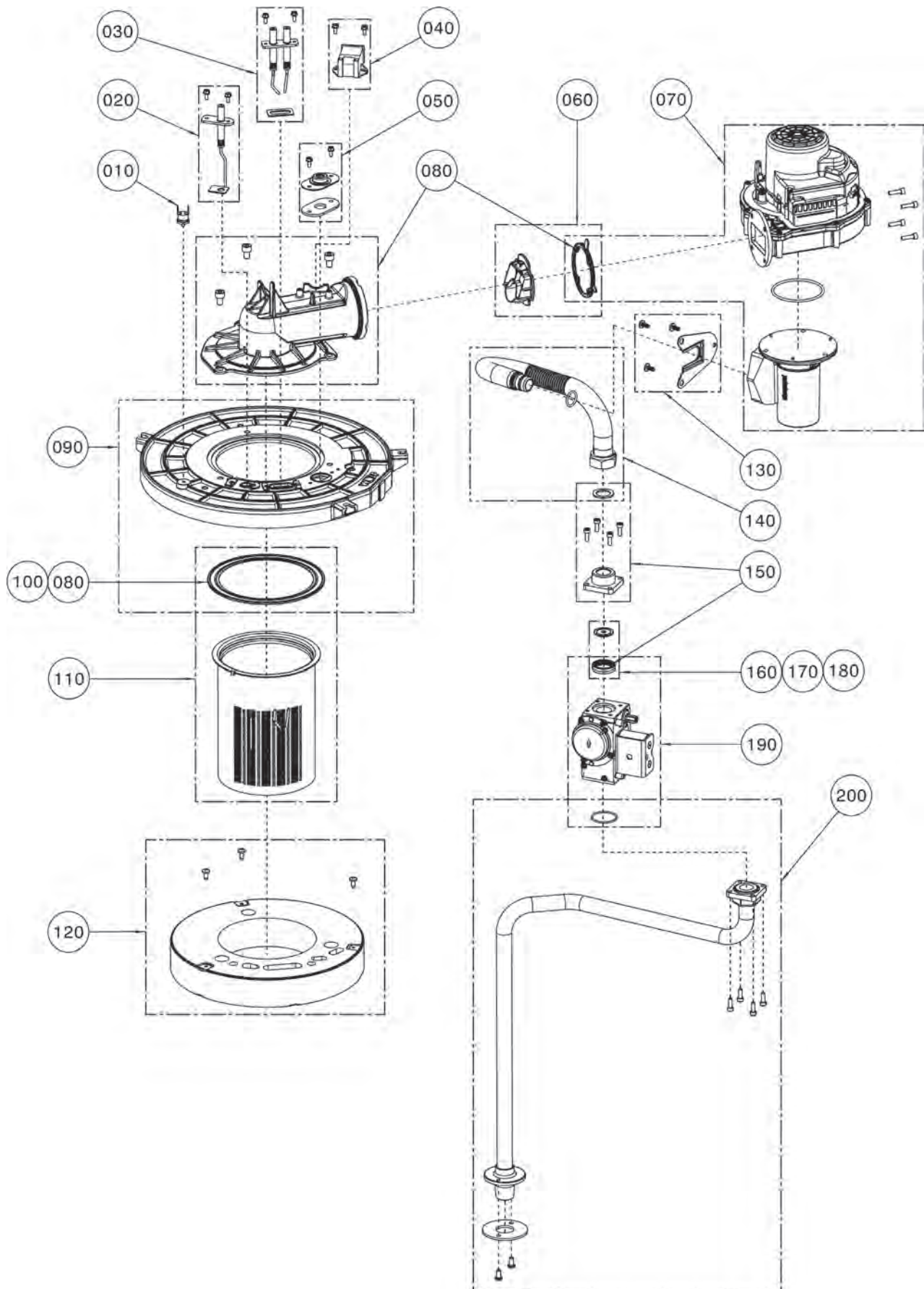
Pos	Benennung	Artikelnummer	CGB-2-75, CGB-2-100	PG
10	Verdränger unten D280 komplett für CGB-75/100 [ersetzt Art.-Nr. 2651087]	8612011	x	53
20	Verdränger kurz oben D280 komplett [ersetzt Art.-Nr. 8612012]	8615547	x	91
30	Schaumstoffdichtung DN 80/45	3910110	x	10
40	Verrohrung Rücklauf CGB-75/100	207051499	x	66
50	Transportsicherung	8616543	x	33
60	Steckklammer O-Ring-Anbindung BWT	3490194	x	8
70	Clip für Durchmesser 8mm [ersetzt Art.-Nr. 3400046]	340004699	x	17
80	Einsteckfühler 2x5kNTC Messing Molex	274750299	x	39
90	Verrohrung Vorlauf CGB-2-75/100	207499399	x	82
100	Entlüftungsventil 6 bar [ersetzt Art.-Nr. 2071407]	8613511	x	27
110	O-Ring 39,34x2,62 EPDM [ersetzt Art.-Nr. 3910114]	8612040	x	21
120	O-Ring 320x8 VMQ [ersetzt Art.-Nr. 3910170]	8905729	x	22
130	Gabelgelenk M8 mit Schnappfederbolzen	3490190	x	15
140	Flügelschraube M8x40 [ersetzt Art.-Nr. 3490191]	3490299	x	15
150	Schnappfederbolzen D8 für Gabelkopf M8	3490298	x	7
160	Arretierung DN 100	173186399	x	24
170	Dichtung Abgasrohr DN 100	3910614	x	49
180	Abgasrohr DN100, 700mm	265219799	x	42
190	Langmuffe DN100, 250mm	265219899	x	42
200	Dichtung DN100 für Abgasrohr und für Luft-/Abgasrohr DN100/150 [ersetzt Art.-Nr. 3910116]	8612016	x	30
210	Temperaturfühler Vorlauf/ Rücklauf [ersetzt Art.-Nr. 2741061, 8603036]	274106199	x	22
210	Drucksensor Wasser 10 bar inkl.O-Ring	274789499	x	46
220	Schnappfederbolzen D8 für Gabelkopf M8	3490298	x	7
220	Drucksensor Wasser 10 bar inkl.O-Ring	274789499	x	46
230	Abstützung mit Gabelkopf	3490290	x	27
230	Schnappfederbolzen D8 für Gabelkopf M8	3490298	x	7
240	Abstützung mit Gabelkopf	3490290	x	27
240	Abgasfühler Ölbrennwert 5k NTC [ersetzt Art.-Nr. 2745256]	274525699	x	39
250	Kondensatwanne CGB-2-75/100	8616541	x	63
250	Abgasfühler Ölbrennwert 5k NTC [ersetzt Art.-Nr. 2745256]	274525699	x	39
260	Kondensatwanne CGB-2-75/100	8616541	x	63
260	Dichtung Kondensatstutzen CGB-2-75/10	391057799	x	25
270	Sechskantmutter M8 mit Scheibe	3424006	x	3
270	Dichtung Kondensatstutzen CGB-2-75/10	391057799	x	25
280	Sechskantmutter M8 mit Scheibe	3424006	x	3
280	Dichtring 345x9,5 Doppellippe [ersetzt Art.-Nr. 3910185]	8905663	x	27
290	Federstecker für VL/RL-Fühler [ersetzt Art.-Nr. 3400041]	8602166	x	24
290	Dichtring 345x9,5 Doppellippe [ersetzt Art.-Nr. 3910185]	8905663	x	27
300	Federstecker für VL/RL-Fühler [ersetzt Art.-Nr. 3400041]	8602166	x	24
300	Vorlauffühler GG-2/GU-2/BWL-1/BWS-1/CGB-2, Rücklauffühler BWL-1/BWS-1/CGB-2, MGK-[2], Schichtenladefühler CS, Temperaturfühler eSTB1 und eSTB2, [ersetzt Art.-Nr. 2741054, 8601885]	274105499	x	44
310	Brennkammer CGB-2-75/100	8616545	x	141
310	Vorlauffühler GG-2/GU-2/BWL-1/BWS-1/CGB-2, Rücklauffühler BWL-1/BWS-1/CGB-2, MGK-[2], Schichtenladefühler CS, Temperaturfühler eSTB1 und eSTB2, [ersetzt Art.-Nr. 2741054, 8601885]	274105499	x	44
320	Brennkammer CGB-2-75/100	8616545	x	141

Comfort Line Gasbrennwertthermen

CGB-2-75, CGB-2-100

CGB-2-75/100 ab Baujahr Oktober 2020

Gas-Luft-Verbund



Comfort Line

Gasbrennwertthermen

WOLF

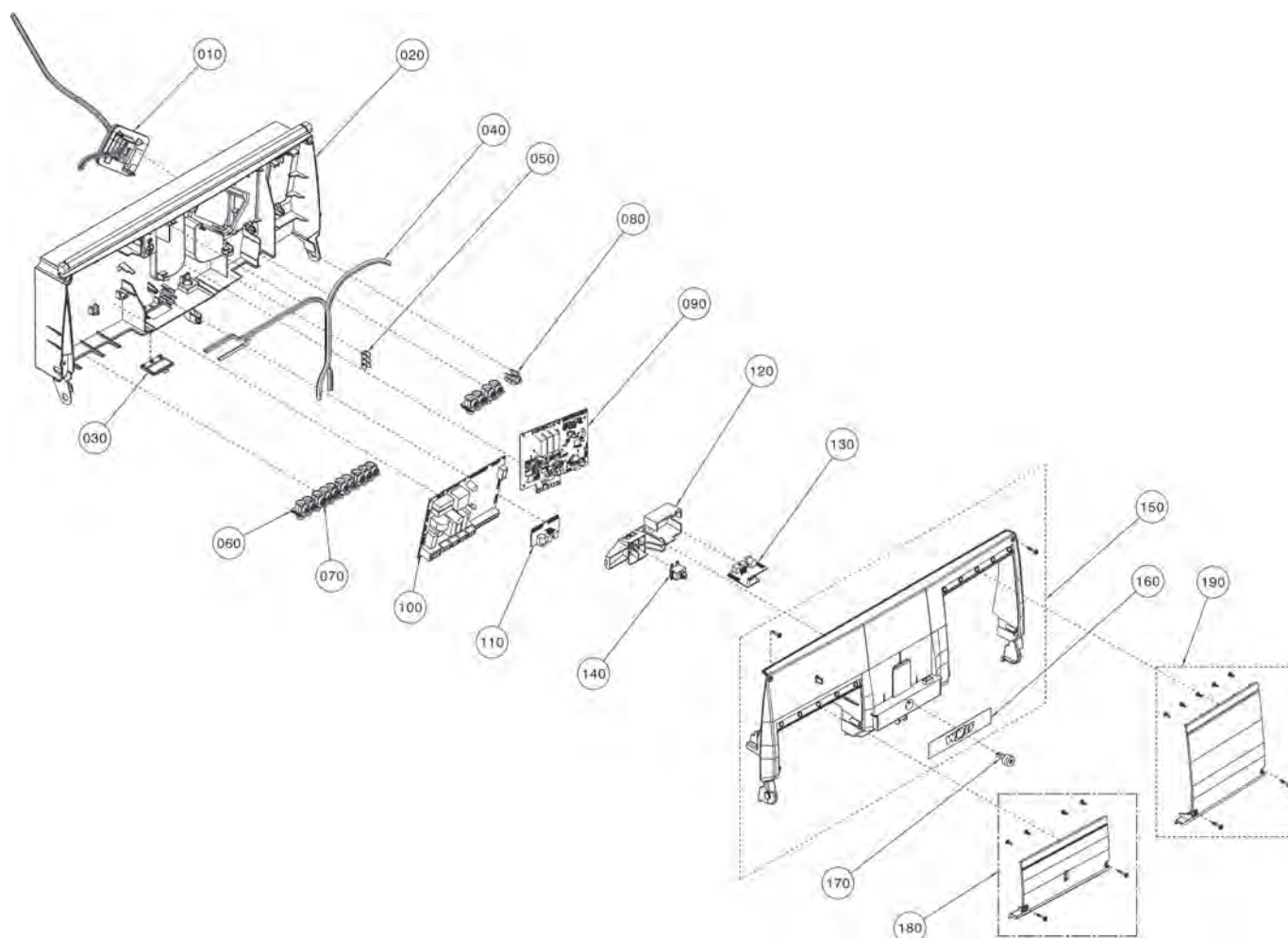
CGB-2-75, CGB-2-100

CGB-2-75/100 ab Baujahr Oktober 2020

Gas-Luft-Verbund

Pos	Benennung	Artikelnummer	CGB-2-75, CGB-2-100	PG
10	Temperaturwächter-Brennkammerdeckel 170°C [ersetzt Art.-Nr. 2741068]	8610011	x	28
20	Überwachungselektrode TGB-2	274756499	x	37
30	Zündelektrode TGB-2	274756599	x	39
40	Zündtrafo 50Hz 2-polig ZAG 2C	274745199	x	35
50	Schauglas mit Dichtung [ersetzt Art.-Nr. 2482842]	8751589	x	25
60	Rückstromverhinderer CGB-2 38/55; TGB	173174399	x	35
70	Gebläse-Venturi-Einheit CGB-2-75/100	8616539	x	103
80	Zwischenstück CGB-2-75/100	173175099	x	48
90	Brennkammerdeckel CGB-2-75/100	173179299	x	58
100	Dichtung für Brenner 40-100kW [ersetzt Art.- Nr. 3903130]	8602527	x	40
110	Brenner CGB-2-75/100	280183099	x	85
120	Isolierstein CGB-2-75/100	8616544	x	61
130	Halblech Gasrohr CGB-2-75/100	8616540	x	33
140	Gasverbindungsschlauch Gaskombiventil	207498999	x	55
150	Flansch flachdichtend CGB-2-75/100	207507599	x	38
160	Gasdrosselblende Ø7,0 Flüssiggas	173178999	x	38
170	Gasdrosselblende ø8,8 Erdgas H	173185599	x	31
180	Gasdrosselblende ø10,5 Erdgas LL	173185699	x	33
190	Gaskombiventil CGB-2-75/100	274795099	x	91
200	Gasanschlussrohr CGB-2-75/100	207497399	x	69

Comfort Line
Gasbrennwertthermen
CGB-2-75, CGB-2-100
CGB-2-75/100 ab Baujahr Oktober 2020
Regelung



Gasbrennwertthermen

CGB-2-75, CGB-2-100

CGB-2-75/100 ab Baujahr Oktober 2020

Regelung

Pos	Benennung	Artikelnummer	CGB-2-75, CGB-2-100	PG
10	Kabelsatz Gerät CGB-2-75/100	2748200	x	80
20	Regelung Unterteil CGB-2-75/100	1731902	x	49
30	Klappe eBus-Anschluss (ersetzt Art.-Nr. 1731032)	1731240	x	26
40	Kabelsatz Regelung CGB-2-75/100	2748209	x	53
50	Schutzleiter-Verbinder 6-polig	2799115	x	6
60	Kabelzugentlastung 2-fach mit Dichttüllen (erset. Art.-Nr. 1731012) [5 Stück]	1731235	x	27
70	Kabelzugentlastung 3-fach mit Dichttüllen	1731645	x	17
80	Kabelzugentlastung 7-10mm	2765300	x	1
90	Gasfeuerungsautomat GBC Pneumatisch (ersetzt Art.-Nr. 2745166)	274516699	x	90
100	Regelungsplatine HCM-2 Heater Circuit	2745164	x	96
110	Steckerset Fortluft 24V für Klemmleiste CRL13-19evo	2747497	x	52
120	Montagesystem für Netzschalter (ersetzt Art.-Nr. 1731034)	1731238	x	30
130	BM-Kontaktplatine	2745281	x	29
140	Schalter Netz für Regelung CGB-2	274553199	x	16
150	Regelung Oberteil CGB-2-75/100	1731903	x	43
160	WOLF-Logo für Netzschalter selbstklebend	1731241	x	13
170	Druckknopf Netzschalter (ersetzt Art.-Nr. 1731030)	1731239	x	20
180	Klappe Klemmbereich CGB-2-75/100	1731904	x	40
190	Klappe Zusatzplatine CGB-2-75/100	1731905	x	38

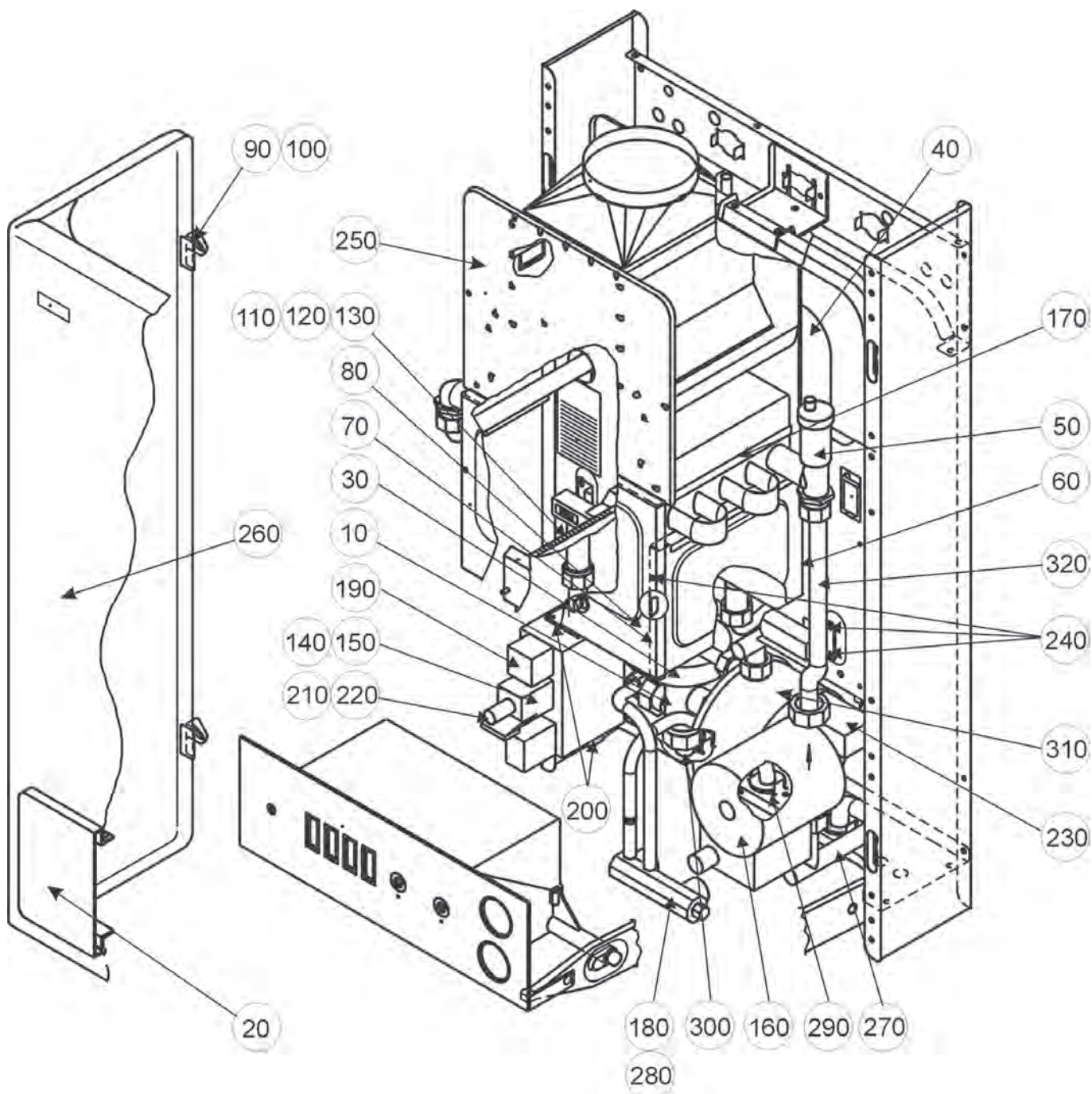
Gasheizwertthermen, raumluftabhängig

Heizthermen, Kombithermen

GU-E-18, GU-E-24, GU-EK-18, GU-EK-24

ab Baujahr April 1994 bis Juni 1999

GU-E-18, GU-E-24, GU-EK-18, GU-EK-24



Gasheizwertthermen, raumluftabhängig

WOLF

Heizthermen, Kombithermen

GU-E-18, GU-E-24, GU-EK-18, GU-EK-24

ab Baujahr April 1994 bis Juni 1999

GU-E-18, GU-E-24, GU-EK-18, GU-EK-24

Pos	Benennung	Artikelnummer					PG
			GU-E-18	GU-E-24	GU-EK-18	GU-EK-24	
10	Antrieb für 3-Wege-Umschaltventil elektrisch	2799205	x	x			66
20	Rahmen für Regelungsklappe [ersetzt Art.-Nr. 1710227, 1730239]	171022799	x	x	x	x	32
25	Regelungsklappe [ersetzt Art.-Nr. 1710201]	171020199	x	x	x	x	32
30	3-Wege-Umschaltventil elektrisch für GU-E, GG-E, GU-1E, GG-1E	2799202	x	x			74
30	3-Wege-Umschaltventil mit Wassermengenregelung 18kW GU-EK-18, GG-EK-18, GU-1EK-18, GG-1EK-18, GU-2EK-S, GG-2EK-S [ersetzt Art.-Nr. 8601921, 2799200]	279920099			x		74
30	3-Wege-Umschaltventil mit Wassermengenregelung 24kW GU-EK-24, GG-EK-24, GU-1EK-24, GG-1EK-24, GU-2EK-S, GG-2EK-S, [ersetzt Art.-Nr. 8601922, 2799201]	279920199				x	74
40	Ausdehnungsgefäß [12 Liter] [ersetzt Art.-Nr. 2020000]	202000099	x	x	x	x	68
50	Automatisches Entlüftungsventil 1/2" [ersetzt Art.-Nr. 2011001]	8601870	x	x	x	x	27
60	Brennkammerisolierung Rückwand	1621018	x		x		22
60	Brennkammerisolierung Rückwand	1621024		x		x	27
70	Brennkammerisolierung Seitenwand	1620024	x	x	x	x	24
80	Brennkammerisolierung Vorderwand	1622024		x		x	27
80	Brennkammerisolierung Vorderwand [ersetzt Art.-Nr. 1622018]	162201899	x		x		25
90	Einhängeklammer links für Verkleidung	3479950	x	x	x	x	19
100	Einhängeklammer rechts für Verkleidung	3479951	x	x	x	x	17
110	Gasbrenner Erdgas E [inkl. Düse D 1,25]	2800001	x		x		92
110	Gasbrenner Erdgas E [inkl. Düse D 1,25]	2800002		x		x	95
120	Gasbrenner Erdgas LL [inkl. Düse D 1,45]	2800011	x		x		95
120	Gasbrenner Erdgas LL [inkl. Düse D 1,45]	2800012		x		x	73
130	Gasbrenner Flüssiggas [inkl. Düse D 0,77]	2800021	x		x		89
130	Gasbrenner Flüssiggas [inkl. Düse D 0,77]	2800022		x		x	95
140	Gaskombiventil SIT Nova 827 Erdgas [ersetzt Art.-Nr. 2796114]	8601896	x	x	x	x	87
150	Gaskombiventil SIT Nova 827 Flüssiggas [ersetzt Art.-Nr. 2796116] für GU/GG	8601897	x	x	x	x	90
160	Heizkreispumpe Grundfos UP 15-50 S1 130 oder Wilo RS15/6 [ersetzt Art.-Nr. 2015100]	8602520	x	x	x	x	81
170	Heizwasserwärmetauscher GU/GG-18kW [ersetzt Art.-Nr. 2900018]	290001899	x		x		97
170	Heizwasserwärmetauscher GU/GG-24kW [ersetzt Art.-Nr. 2900024]	290002499		x		x	100
180	Kaltwassersieb [ersetzt Art.-Nr. 2011065]	8602153			x	x	24
190	Magnetschalter EV2 für Gaskombiventil [ersetzt Art.-Nr. 2796090]	8902446	x	x	x	x	47
200	O-Ring für GKV D34x26x4 [10 Stück] [ersetzt Art.-Nr. 3903010, 8750014]	8602163	x	x	x	x	30
210	Reglereinsatz Erdgas für GKV	2796117	x	x	x	x	36
220	Reglereinsatz Flüssiggas für GKV	2796118	x	x	x	x	36
230	Schaltkopf für Strömungswächter	2708102	x	x	x	x	34
240	Spiralformschraube selbstsch. [25St] [ersetzt Art.-Nr. 3450958]	8602150	x	x	x	x	21
250	Strömungssicherung	8600033	x		x		78
250	Strömungssicherung	8600038		x		x	107
260	Verkleidung komplett	8601935	x	x	x	x	93
270	Verrohrung Rückl./Heizkreispumpe Warmwasserwärmetauscher/Ausd.Gefäß	2011045	x	x	x	x	56
280	Verrohrung Kalt-/Warmwasser KPL. [Elektr.3-Wege-Ventil]	2011035			x	x	56
290	Verrohrung Gaseintritt Z. Gaskombiventil	2011041	x	x	x	x	57
300	Verrohrung umsch.Ventil-Heizw-3WV zu Vorlauf [S-Rohr]	2011043	x	x	x	x	29
310	Warmwasser-Wärmetauscher ohne 3-Wege-Umschaltventil für Kombitherme für GU/GG-[1]-EK, GU/GG-2EK-S [ersetzt Art.-Nr. 2900105]	290010599			x	x	74
320	Verrohrung Heizkr. Pumpe - Heiz. Wärmet.	2011042	x	x	x	x	29
	Anschlussstück Gaseintritt	2011029	x	x	x	x	28
	Anschlussstück Gaseintritt Heizwasservor- und Rücklauf [Satz]	8600065	x	x	x	x	37
	Anschlussstück Vor- und Rücklauf [ersetzt Art.-Nr. 2011030]	201103099	x	x	x	x	17
	Flachdichtung D 6x9x1	2425056	x	x	x	x	3
	Dichtungsstülle Rohrdurchführung GG [ersetzt Art.-Nr. 3910401, 3900005, 390000599]	391040199	x	x	x	x	7

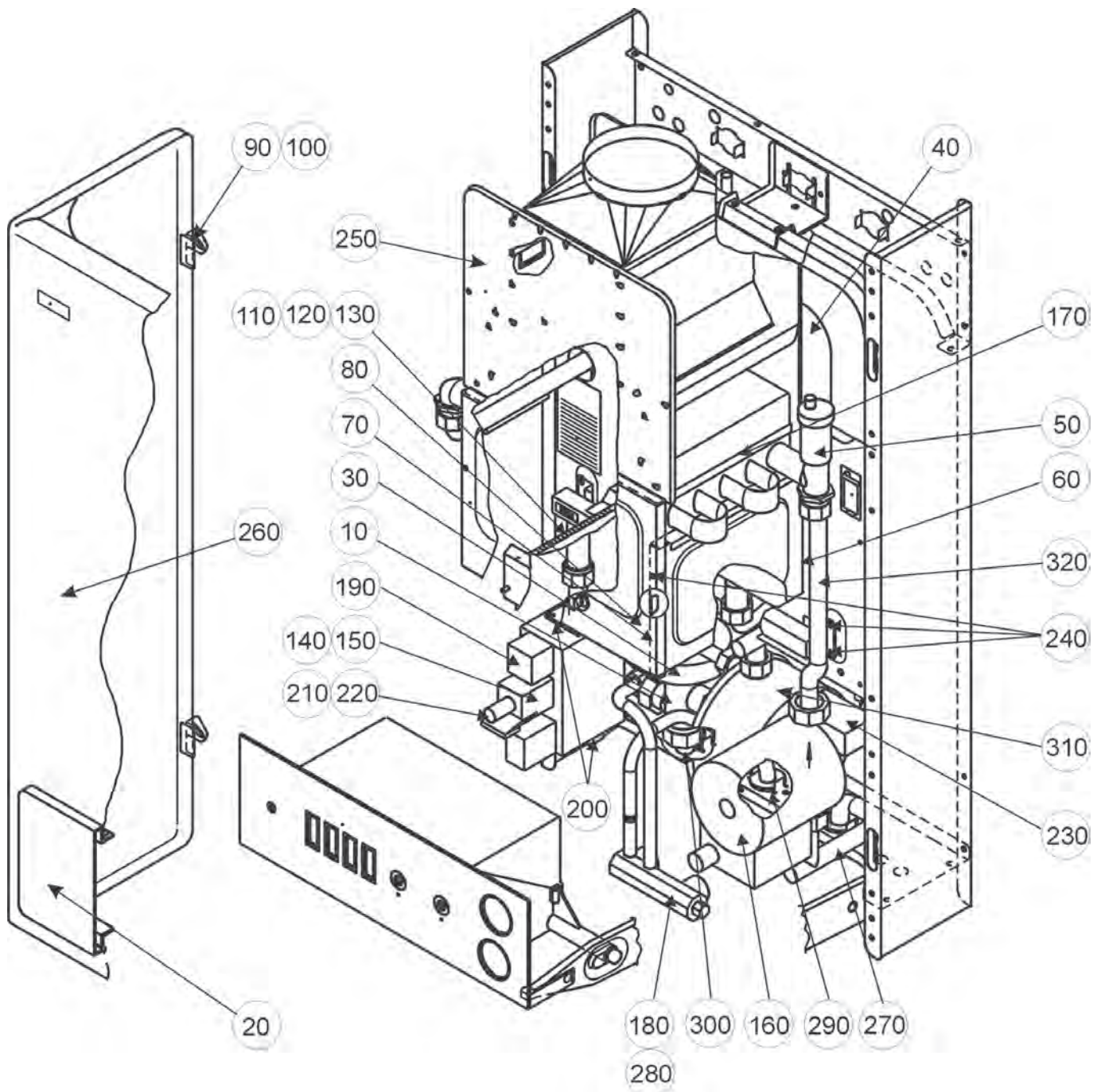
Gasheizwertthermen, raumluftabhängig

Heizthermen, Kombithermen

GU-E-18, GU-E-24, GU-EK-18, GU-EK-24

ab Baujahr April 1994 bis Juni 1999

GU-E-18, GU-E-24, GU-EK-18, GU-EK-24



Gasheizwertthermen, raumluftabhängig

WOLF

Heizthermen, Kombithermen

GU-E-18, GU-E-24, GU-EK-18, GU-EK-24

ab Baujahr April 1994 bis Juni 1999

GU-E-18, GU-E-24, GU-EK-18, GU-EK-24

Pos	Benennung	Artikelnummer					PG
			GU-E-18	GU-E-24	GU-EK-18	GU-EK-24	
	Einstellwerkzeug Gaskombiventil [ersetzt Art.-Nr. 2796119]	8602158	x	x	x	x	44
	Flachdichtung D18,5x11x2,1/2" [10 Stk.] [ersetzt Art.-Nr. 3903020]	8601929	x	x	x	x	18
	Flachdichtung 24x17x2,3/4" [10 Stück] [ersetzt Art.-Nr. 3901030, 3903021]	8601930	x	x	x	x	18
	Flachdichtung 30x21x2,1 [10 Stück] [ersetzt Art.-Nr. 3903022]	8601931	x	x	x	x	19
	Gasbrennerdüse vernickelt D 77	2482507	x	x	x	x	7
	Gasbrennerdüse Erdgas E D 1,25	2427505	x	x	x	x	7
	Gasbrennerdüse Erdgas LL D 1,45	2427510	x	x	x	x	7
	Halteklammer Ø6 für Abgasfühler, für Abgasfühler	3479920	x	x	x	x	15
	Halteklammer D 18, für Thermometer, Vorlauffühler	3479900	x	x	x	x	3
	Kabelbinder 140x4 Temperaturbeständig bis +120°C [10 Stück] [ersetzt Art.-Nr. 3201006]	8602162	x	x	x	x	10
	Klemmringverschraubung mit Klemmring Ø 15 mm	2011066	x	x	x	x	8
	Klemmringverschraubung mit Klemmring Ø 20 mm	2011067	x	x	x	x	27
	Rückschlagventil 1/4" für Heizkreismanometer	2011902	x	x	x	x	14
	Anschlussschlauch Silikon L=200mm	2796287	x	x			7
	Anschlussschlauch Silikon L=400mm	2796288	x	x			7
	Strömungswächter [ersetzt Art.-Nr. 2791100]	8601888	x	x	x	x	58
	Umrüstsatz Erdgas E/LL auf Flüssiggas B/P	8600137	x	x	x	x	42
	Umrüstsatz Flüssiggas BP auf Erdgas E	8600138	x	x	x	x	42
	Umrüstsatz Flüssiggas BP auf Erdgas LL	8600139	x	x	x	x	42
	Umrüstsatz Erdgas E auf Erdgas LL	8600140	x	x	x	x	36
	Umrüstsatz Erdgas LL auf Erdgas E	8600141	x	x	x	x	36
	Stopfen Anschlussblock Trinkwasser	2011002			x	x	23
	Zünd- und Überwachungselektrode GU-E[K], GG-E[K] [1 Stück] [ersetzt Art.-Nr. 2796260]	8601898	x	x	x	x	19
	Verrohrung Bogen statt 3WV	2011090	x	x	x	x	28
	Zünderinheit extern [ersetzt Art.-Nr. 2795501]	8601893	x	x	x	x	43
	Zündkabel für externe Zünderinheit [ersetzt Art.-Nr. 2795500]	8601892	x	x	x	x	31
	Blindstopfen für Verrohrung	2011091	x	x			18

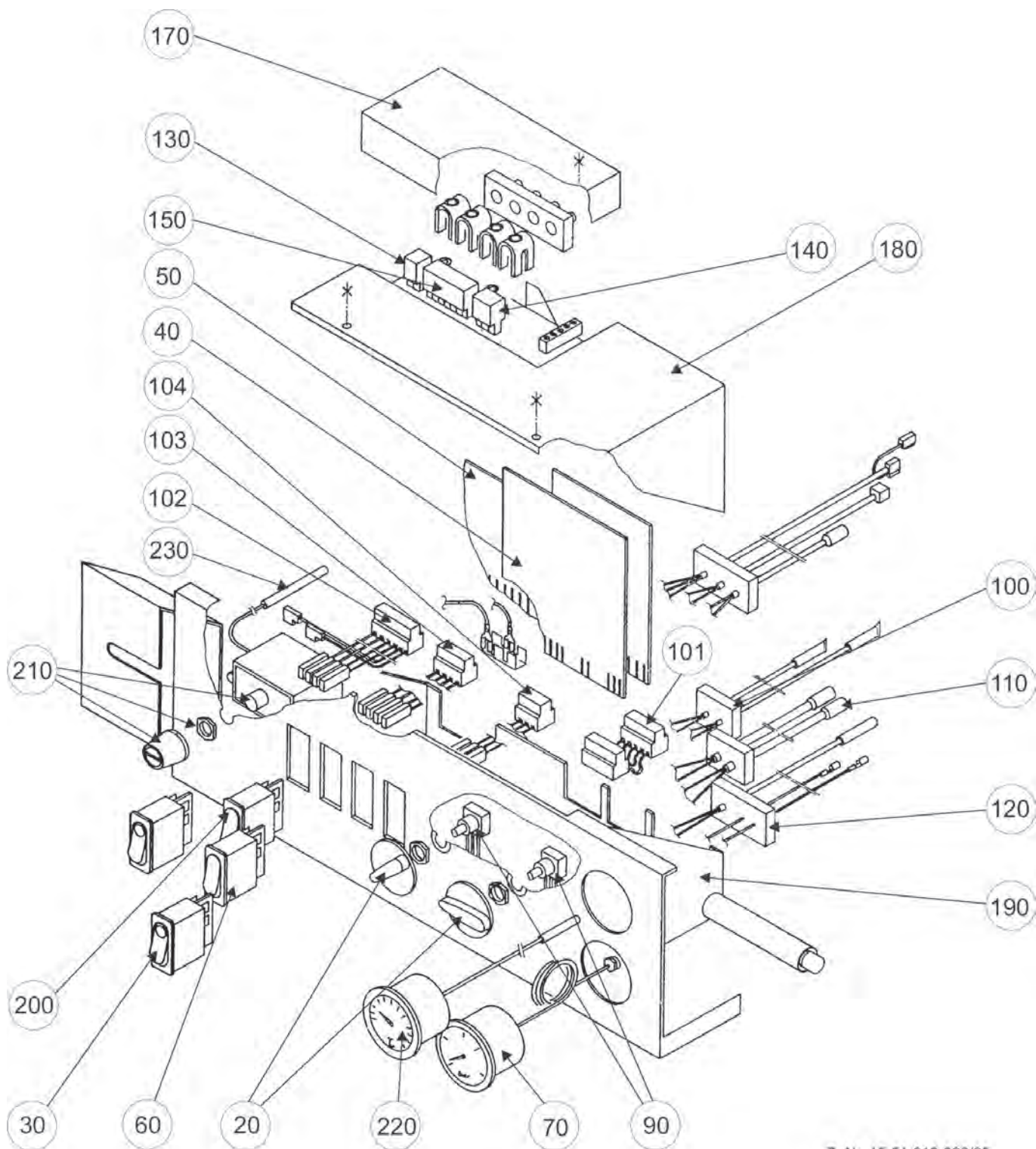
Gasheizwertthermen, raumluftabhängig

Heizthermen, Kombithermen

GU-E-18, GU-E-24, GU-EK-18, GU-EK-24

ab Baujahr April 1994 bis Juni 1999

Regelung GU-E-18, GU-E-24, GU-EK-18, GU-EK-24



Z.-Nr. 45-51-018-080/05
Datum: 09.06.2015

Gasheizwertthermen, raumluftabhängig

WOLF

Heizthermen, Kombithermen

GU-E-18, GU-E-24, GU-EK-18, GU-EK-24

ab Baujahr April 1994 bis Juni 1999

Regelung GU-E-18, GU-E-24, GU-EK-18, GU-EK-24

Pos	Benennung	Artikelnummer					PG
			GU-E-18	GU-E-24	GU-EK-18	GU-EK-24	
20	Drehknopf Regelung [ersetzt Art.-Nr. 1710070]	171007099	x	x	x	x	7
30	Entstörungstaste beleuchtet	2796025	x	x	x	x	29
40	Gasfeuerungsautomat [Platine] für interne Zündung GU-[1]E[K] [ersetzt Art.-Nr. 8601907, 279910099]	2799100	x	x	x	x	73
40	Gasfeuerungsautomat [Platine] für externe Zündeinheit GU-[1]E[K] [ersetzt Art.-Nr. 8601908, 279910199]	2799101	x	x	x	x	73
50	Regelungsplatine [ersetzt Art.-Nr. 2799110]	8601911			x	x	87
60	Ein/Aus-Schalter [S/W Schalter] [ersetzt Art.-Nr. 2796003, 2796021]	279600399			x	x	36
70	Heizkreismanometer [ersetzt Art.-Nr. 2039060, 8601875]	203906099	x	x	x	x	36
90	Kabelsatz D für Potentiometer GU/GG-18/24	279902099	x	x	x	x	36
100	Kabelsatz E Vorlauffühler, Warmwasserfühler [ersetzt Art.-Nr. 2799010]	279901099			x	x	42
100	Kabelsatz E1 [Speicherfühler, Speicheranschluss, Vorlauffühler]	279905199	x	x			41
101	Kabelsatz H/I [Platinenverbinder]	2799015	x	x	x	x	30
102	Kabelsatz A Netzschalter GU/GG-18/24	2799035	x	x	x	x	50
103	Kab.satz C SO/WI-/Kam.schalter GU/GG/-1	2799025	x	x	x	x	40
104	Kabelsatz L Alarm/Reset GU/GG-18/24	2799030	x	x	x	x	36
110	Kabelsatz F/G für Strömungswächter+Pumpe	2799000	x	x	x	x	62
120	Kabelsatz M1 mit externer Zündeinheit, Abgasfühler	2799049	x	x	x	x	57
140	Phönix-Stecker 3-polig	2794053	x	x	x	x	11
150	Phönix-Stecker 10-polig	2794056	x	x			22
150	Phönix-Stecker 7-polig	2794057			x	x	23
170	Klemmkasten Deckel Regelung	1710010	x	x	x	x	26
180	Gehäuse Deckel Regelung	1710005	x	x	x	x	27
190	Regelungsgehäuse Unterteil mit Frontschild	1710000	x	x	x	x	40
200	Ein/Aus-Schalter [S/W Schalter] [ersetzt Art.-Nr. 2796003, 2796021]	279600399	x	x	x	x	36
210	Sicherheitstemperaturbegrenzer STB [ersetzt Art.-Nr. 2792002]	8601891	x	x	x	x	49
220	Temperaturanzeige [ersetzt Art.-Nr. 2039065]	8601877	x	x	x	x	36
230	Elektronischer Speicherfühler [2M] mit Stecker, Zuluft- und Lamellen- fühler BWL-1[ersetzt Art.-Nr. 8601905, 2799054]	279905499	x	x			200
	Analoguhr mit Tagprogramm	2733016	x	x	x	x	54
	Außentemperaturfühler	2792021	x	x	x	x	200
	Drehknopf Set für [A]RT und [A]WT	1710077	x	x	x	x	10
	Sicherung flink 3,15 A [10 Stück] - alle Thermen [ersetzt Art.-Nr. 2738180]	8601881	x	x	x	x	21
	Widerstandsstecker	2794060	x	x	x	x	27
	Bedienmodul für Stetigregelung BM-SR komplett [ersetzt folgende Regler: RT1-4, ART1-2, WT1-3, AWT1]	2744762	x	x	x	x	79
	Zündkabel für externe Zündeinheit [ersetzt Art.-Nr. 2795500]	8601892	x	x	x	x	31
	Regelung GU-1EK-18/24 kpl. für ext. Zündeinheit	8600496			x	x	138

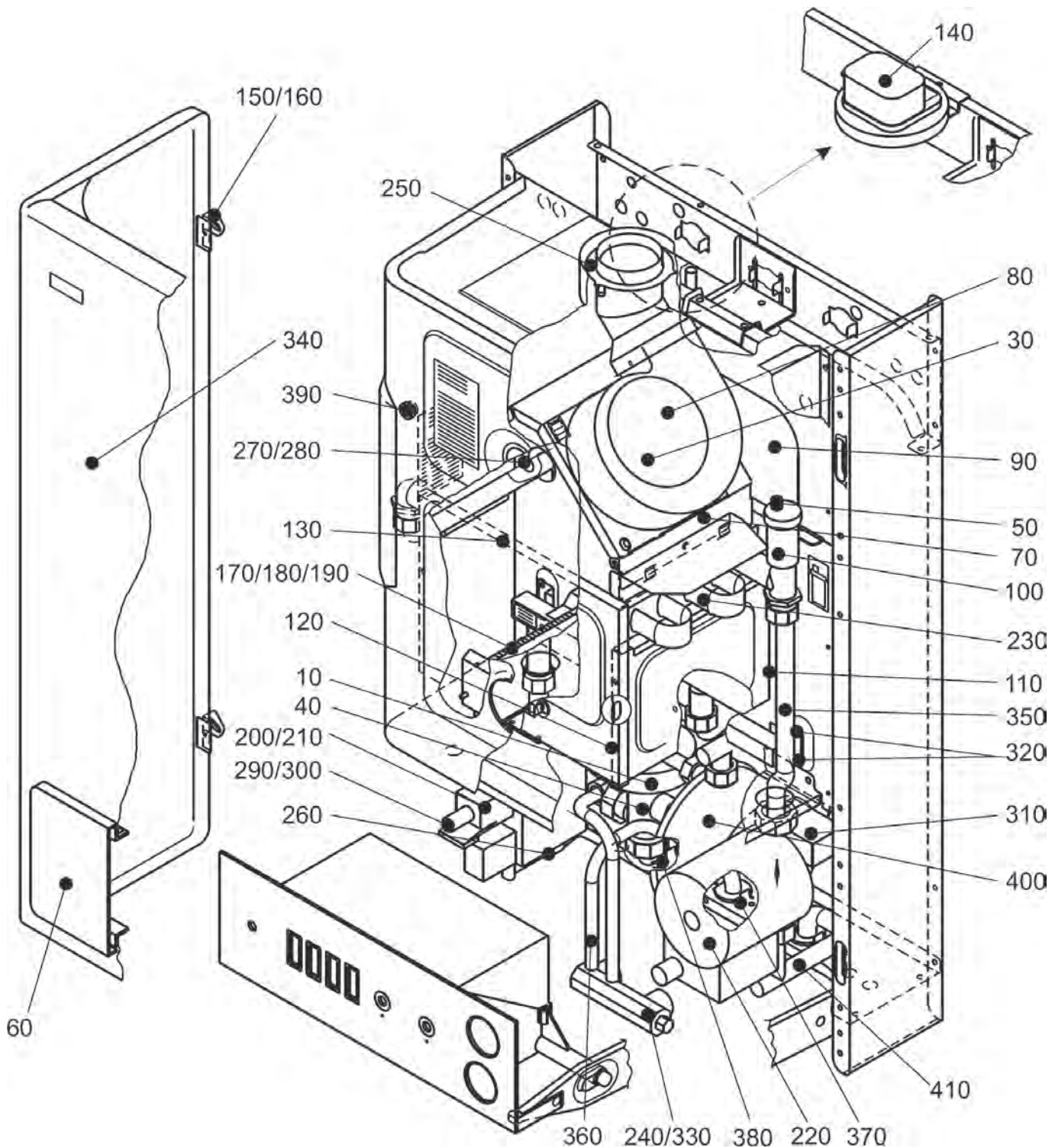
Gasheizwertthermen, raumluftunabhängig

Heizthermen, Kombithermen

GG-E-18, GG-E-24, GG-EK-18, GG-EK-24

ab Baujahr April 1994 bis Juni 1999

GG-E-18, GG-E-24, GG-EK-18, GG-EK-24



Gasheizwertthermen, raumluftunabhängig

WOLF

Heizthermen, Kombithermen

GG-E-18, GG-E-24, GG-EK-18, GG-EK-24

ab Baujahr April 1994 bis Juni 1999

GG-E-18, GG-E-24, GG-EK-18, GG-EK-24

Pos	Benennung	Artikelnummer					PG
			GG-E-18	GG-E-24	GG-EK-18	GG-EK-24	
10	Antrieb für 3-Wege-Umschaltventil elektrisch	2799205	x	x			66
30	Lüfterrad E30 für Abgasventilator	2136767	x	x	x	x	29
40	3-Wege-Umschaltventil elektrisch für GU-E, GG-E, GU-1E, GG-1E	2799202	x	x			74
40	3-Wege-Umschaltventil mit Wassermengenregelung 18kW GU-EK-18, GG-EK-18, GU-1EK-18, GG-1EK-18, GU-2EK-S, GG-2EK-S [ersetzt Art.-Nr. 8601921, 2799200]	279920099			x		74
40	3-Wege-Umschaltventil mit Wassermengenregelung 24kW GU-EK-24, GG-EK-24, GU-1EK-24, GG-1EK-24, GU-2EK-S, GG-2EK-S, [ersetzt Art.-Nr. 8601922, 2799201]	279920199				x	74
50	Abdeckkappe für Entlüfteröffnung	2425001	x	x	x	x	8
60	Rahmen für Regelungsklappe [ersetzt Art.-Nr. 1710227, 1730239]	171022799	x	x	x	x	32
65	Regelungsklappe [ersetzt Art.-Nr. 1710201]	171020199	x	x	x	x	32
70	Abgassammelkasten komplett	8611298	x		x		49
80	Abgasventilator GG-E(K) [ersetzt Art.-Nr. 2100000, 8602545]	210000099	x	x	x	x	78
90	Ausdehnungsgefäß [12 Liter] [ersetzt Art.-Nr. 2020000]	202000099	x	x	x	x	68
100	Automatisches Entlüftungsventil 1/2" [ersetzt Art.-Nr. 2011001]	8601870	x	x	x	x	27
110	Brennkammerisolierung Rückwand	1621018	x		x		22
110	Brennkammerisolierung Rückwand	1621024		x		x	27
120	Brennkammerisolierung Seitenwand	1620024	x	x	x	x	24
130	Brennkammerisolierung Vorderwand	1622024		x		x	27
130	Brennkammerisolierung Vorderwand [ersetzt Art.-Nr. 1622018]	162201899	x		x		25
140	Differenzdruckwächter 53/43 Pa GG-E(K)18/24 [ersetzt Art.-Nr. 8601917, 2799150]	279915099	x	x	x	x	47
150	Einhängeklammer links für Verkleidung	3479950	x	x	x	x	19
160	Einhängeklammer rechts für Verkleidung	3479951	x	x	x	x	17
170	Gasbrenner Erdgas E [inkl. Düse D 1,25]	2800001	x		x		92
170	Gasbrenner Erdgas E [inkl. Düse D 1,25]	2800002		x		x	95
180	Gasbrenner Erdgas LL [inkl. Düse D 1,45]	2800011	x		x		95
180	Gasbrenner Erdgas LL [inkl. Düse D 1,45]	2800012		x		x	73
190	Gasbrenner Flüssiggas [inkl. Düse D 0,77]	2800021	x		x		89
190	Gasbrenner Flüssiggas [inkl. Düse D 0,77]	2800022		x		x	95
200	Gaskombiventil SIT Nova 827 Erdgas [ersetzt Art.-Nr. 2796114]	8601896	x	x	x	x	87
210	Gaskombiventil SIT Nova 827 Flüssiggas [ersetzt Art.-Nr. 2796116] für GU/GG	8601897	x	x	x	x	90
220	Heizkreispumpe Grundfos UP 15-50 S1 130 oder Wilo RS15/6 [ersetzt Art.-Nr. 2015100]	8602520	x	x	x	x	81
230	Heizwasserwärmetauscher GU/GG-18kW [ersetzt Art.-Nr. 2900018]	290001899	x		x		97
230	Heizwasserwärmetauscher GU/GG-24kW [ersetzt Art.-Nr. 2900024]	290002499		x		x	100
240	Kaltwassersieb [ersetzt Art.-Nr. 2011065]	8602153			x	x	24
250	Messblende D=80mm 24kW	2600100		x		x	15
250	Messblende D=84mm 18kW	2600101	x		x		12
260	O-Ring für GKV D34x26x4 [10 Stück] [ersetzt Art.-Nr. 3903010, 8750014]	8602163	x	x	x	x	30
270	Prüfnippel für Bimsch-Messöffnung mit Hutmutter	2600200	x	x	x	x	14
280	Prüfnippel R 1/8 mit Mutter, Abgas	2425046	x	x	x	x	9
290	Reglereinsatz Erdgas für GKV	2796117	x	x	x	x	36
300	Reglereinsatz Flüssiggas für GKV	2796118	x	x	x	x	36
310	Schaltkopf für Strömungswächter	2708102	x	x	x	x	34
320	Spiralformschraube selbstsch. [25St] [ersetzt Art.-Nr. 3450958]	8602150	x	x	x	x	21
330	Stopfen Anschlussblock Trinkwasser	2011002			x	x	23
340	Verkleidung komplett	8601936	x	x	x	x	92
350	Verrohrung Heizkr. Pumpe - Heiz. Wärmet.	2011042	x	x	x	x	29
360	Verrohrung Kalt-/Warmwasser KPL. [Elektr.3-Wege-Ventil]	2011035			x	x	56
370	Verrohrung Gaseintritt Z. Gaskombiventil	2011041	x	x	x	x	57
380	Verrohrung umsch. Ventil-Heizw-3WV zu Vorlauf [S-Rohr]	2011043	x	x	x	x	29
390	Verschlussstopfen für Messöffnung [5St.] [ersetzt Art.-Nr. 1720100]	8602156	x	x	x	x	8

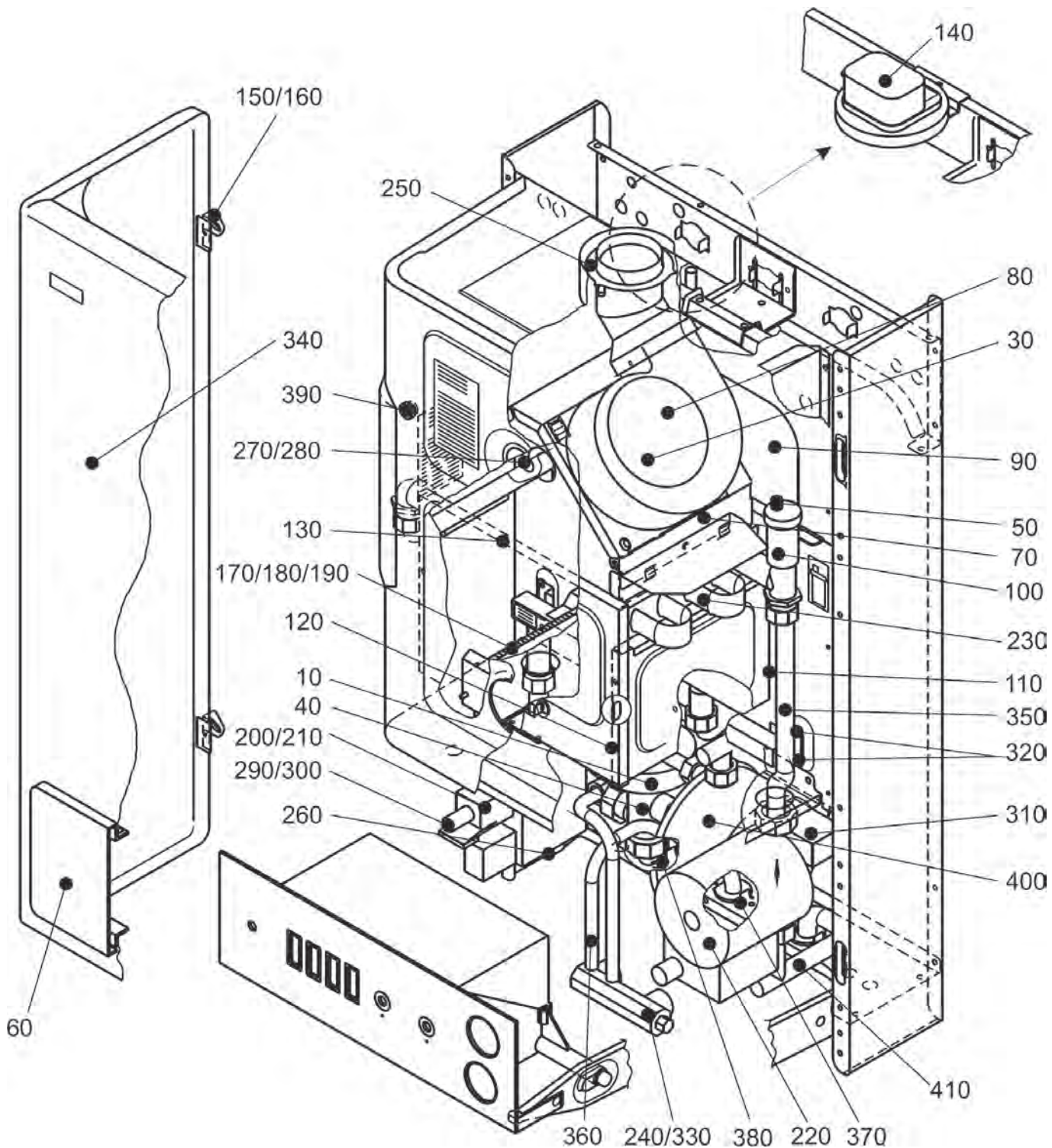
Gasheizwertthermen, raumluftunabhängig

Heizthermen, Kombithermen

GG-E-18, GG-E-24, GG-EK-18, GG-EK-24

ab Baujahr April 1994 bis Juni 1999

GG-E-18, GG-E-24, GG-EK-18, GG-EK-24



Gasheizwertthermen, raumluftunabhängig

WOLF

Heizthermen, Kombithermen

GG-E-18, GG-E-24, GG-EK-18, GG-EK-24

ab Baujahr April 1994 bis Juni 1999

GG-E-18, GG-E-24, GG-EK-18, GG-EK-24

Pos	Benennung	Artikelnummer					PG
			GG-E-18	GG-E-24	GG-EK-18	GG-EK-24	
400	Warmwasser-Wärmetauscher ohne 3-Wege-Umschaltventil für Kombitherme für GU/GG-[1]-EK, GU/GG-2EK-S [ersetzt Art.-Nr. 2900105]	290010599			x	x	74
410	Verrohrung Rückl./Heizkreispumpe Warmwasserwärmetauscher/Ausd.Gefäß	2011045	x	x	x	x	56
	Dichtung Revisionsdeckel Abgasrohr 90°	3910044	x	x	x	x	20
	Abgasdrosselblenden (Satz)	2600110	x	x	x	x	24
	Anschlusssteil Gaseintritt	2011029	x	x	x	x	28
	Anschlusssteil Gaseintritt Heizwasservor- und Rücklauf (Satz)	8600065	x	x	x	x	37
	Anschlusssteil Vor- und Rücklauf [ersetzt Art.-Nr. 2011030]	201103099	x	x	x	x	17
	Flachdichtung D 6x9x1	2425056	x	x	x	x	3
	Dichtungsstülle Rohrdurchführung GG [ersetzt Art.-Nr. 3910401, 3900005, 390000599]	391040199	x	x	x	x	7
	Dichtschnur selbstklebend LG.540mm [seitlich] [ersetzt Art.-Nr. 3910083]	391008399	x	x	x	x	15
	Dichtschnur selbstklebend Länge 788 mm [oben/unten] [ersetzt Art.-Nr. 3910084]	391008499	x	x	x	x	19
	Einstellwerkzeug Gaskombiventil [ersetzt Art.-Nr. 2796119]	8602158	x	x	x	x	44
	Flachdichtung D18,5x11x2,1/2" [10 Stk.] [ersetzt Art.-Nr. 3903020]	8601929	x	x	x	x	18
	Flachdichtung 24x17x2,3/4" [10 Stück] [ersetzt Art.-Nr. 3901030, 3903021]	8601930	x	x	x	x	18
	Flachdichtung 30x21x2,1 [10 Stück] [ersetzt Art.-Nr. 3903022]	8601931	x	x	x	x	19
	Gasbrennerdüse vernickelt D 77	2482507	x	x	x	x	7
	Gasbrennerdüse Erdgas E D 1,25	2427505	x	x	x	x	7
	Gasbrennerdüse Erdgas LL D 1,45	2427510	x	x	x	x	7
	Halteklammer Ø6 für Abgasfühler, Abgasfühler, Thermometer, Vorlauffühler	3479920	x	x	x	x	15
	Halteklammer D 18, Thermometer, Vorlauffühler	3479900	x	x	x	x	3
	Kabelbinder 140x4 Temperaturbeständig bis +120°C [10 Stück] [ersetzt Art.-Nr. 3201006]	8602162	x	x	x	x	10
	Klemmringverschraubung mit Klemmring Ø 15 mm	2011066	x	x	x	x	8
	Klemmringverschraubung mit Klemmring Ø 20 mm	2011067	x	x	x	x	27
	Magnetschalter EV2 für Gaskombiventil [ersetzt Art.-Nr. 2796090]	8902446	x	x	x	x	47
	Rückschlagventil 1/4" für Heizkreismanometer	2011902	x	x	x	x	14
	Strömungswächter [ersetzt Art.-Nr. 2791100]	8601888	x	x	x	x	58
	Umrüstsatz Erdgas E/LL auf Flüssiggas B/P	8600137	x	x	x	x	42
	Umrüstsatz Flüssiggas BP auf Erdgas E	8600138	x	x	x	x	42
	Umrüstsatz Flüssiggas BP auf Erdgas LL	8600139	x	x	x	x	42
	Umrüstsatz Erdgas E auf Erdgas LL	8600140	x	x	x	x	36
	Umrüstsatz Erdgas LL auf Erdgas E	8600141	x	x	x	x	36
	Verrohrung Bogen statt 3WV	2011090	x	x	x	x	28
	Blindstopfen für Verrohrung	2011091	x	x			18
	Anschlussschlauch Silikon L=200mm	2796287	x	x			7
	Anschlussschlauch Silikon L=400mm	2796288	x	x			7
	Zünd- und Überwachungselektrode GU-E(K), GG-E(K) [1 Stück] [ersetzt Art.-Nr. 2796260]	8601898	x	x	x	x	19
	Zündeinheit extern [ersetzt Art.-Nr. 2795501]	8601893	x	x	x	x	43
	Zündleitung für externe Zündeinheit [ersetzt Art.-Nr. 2795450]	8602531	x	x	x	x	32
	Schauglas für Brennraumgehäuse rund	2000018	x	x	x	x	28
	Steckklammer Dichtprofil Brennraumgehäuse	3479925	x	x	x	x	3
	Anschlussadapter Abgasventilator	2600060	x	x	x	x	20
	Abdeckkappe für Entlüfteröffnung	2425001	x	x	x		8

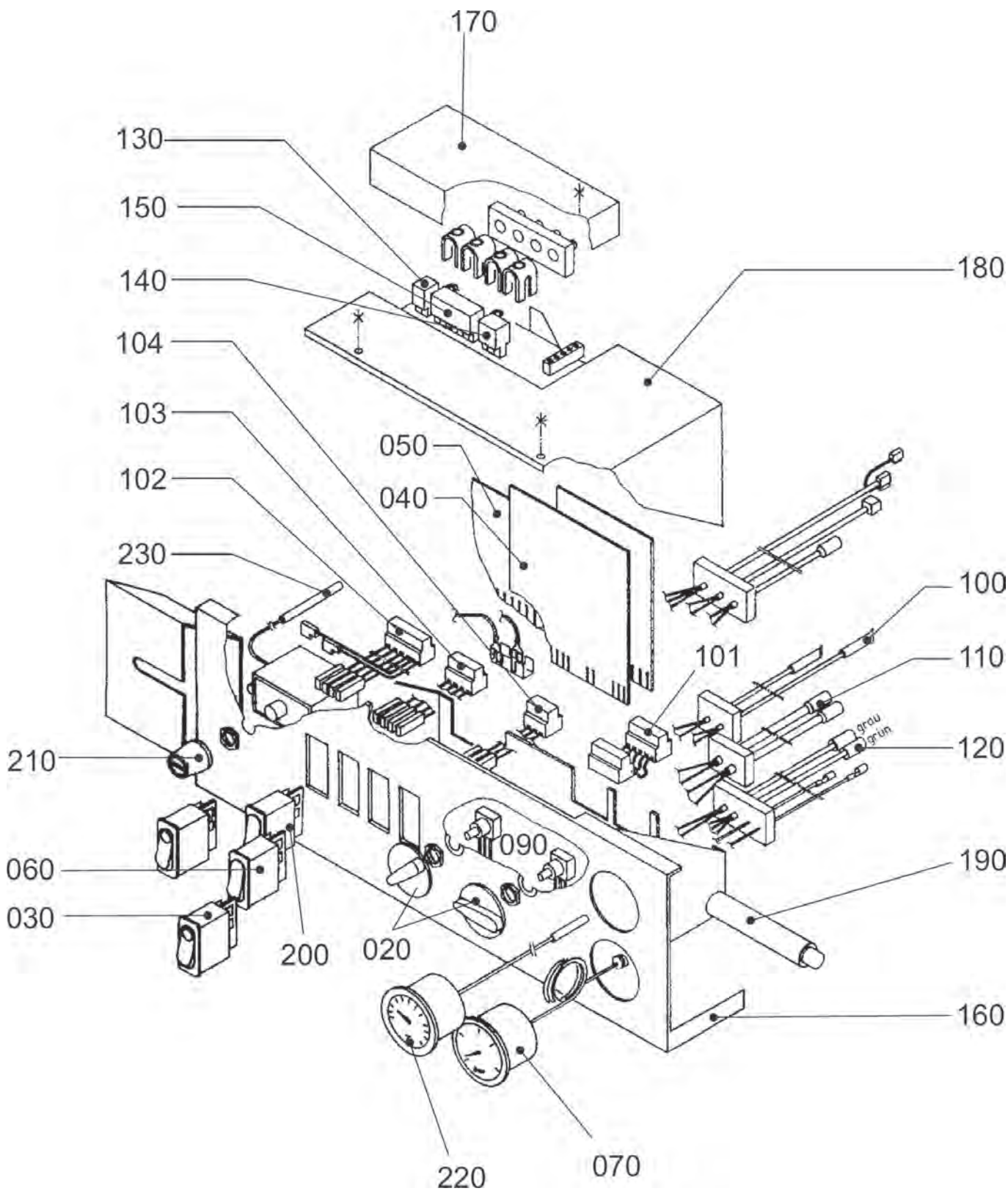
Gasheizwertthermen, raumluftunabhängig

Heizthermen, Kombithermen

GG-E-18, GG-E-24, GG-EK-18, GG-EK-24

ab Baujahr April 1994 bis Juni 1999

Regelung GG-E-18, GG-E-24, GG-EK-18, GG-EK-24



Gasheizwertthermen, raumluftunabhängig

WOLF

Heizthermen, Kombithermen

GG-E-18, GG-E-24, GG-EK-18, GG-EK-24

ab Baujahr April 1994 bis Juni 1999

Regelung GG-E-18, GG-E-24, GG-EK-18, GG-EK-24

Pos	Benennung	Artikelnummer					PG
			GG-E-18	GG-E-24	GG-EK-18	GG-EK-24	
10	Ausschalter beleuchtet	2796020	x	x	x	x	24
20	Drehknopf Regelung [ersetzt Art.-Nr. 1710070]	171007099	x	x	x	x	7
30	Entstörungstaste beleuchtet	2796025	x	x	x	x	29
40	Gasfeuerungsautomat [Platine] für interne Zündung GG-[1]E[K] [ersetzt Art.-Nr. 8601909, 279910599], bis Dez. 1996	2799105	x	x	x	x	73
40	Gasfeuerungsautomat [Platine] für externe Zündeinheit GG-[1]E[K] [ersetzt Art.-Nr. 8601910, 279910699], ab Dez. 1996	2799106	x	x	x	x	73
50	Regelungsplatine [ersetzt Art.-Nr. 2799110]	8601911			x	x	87
60	Hand/Auto-Taster beleuchtet	2796024	x	x			39
60	Ein/Aus-Schalter [S/W Schalter] [ersetzt Art.-Nr. 2796003, 2796021]	279600399			x	x	36
70	Heizkreismanometer [ersetzt Art.-Nr. 2039060, 8601875]	203906099	x	x	x	x	36
90	Kabelsatz D für Potentiometer GU/GG-18/24	279902099	x	x	x	x	36
100	Kabelsatz E Vorlauffühler, Warmwasserfühler [ersetzt Art.-Nr. 2799010]	279901099			x	x	42
100	Kabelsatz E1 [Speicherfühler, Speicheranschluss, Vorlauffühler]	279905199	x	x			41
101	Kabelsatz H/I [Platinenverbinder]	2799015	x	x	x	x	30
102	Kabelsatz A Netzschalter GU/GG-18/24	2799035	x	x	x	x	50
103	Kab.satz C SO/WI-/Kam.schalter GU/GG/-1	2799025	x	x	x	x	40
104	Kabelsatz L Alarm/Reset GU/GG-18/24	2799030	x	x	x	x	36
110	Kabelsatz F/G für Strömungswächter+Pumpe	2799000	x	x	x	x	62
120	Kabelsatz K Ionisation/Ventilator/Druckwächter/ interne Zündung	279904599	x	x	x	x	34
140	Phönix-Stecker 3-polig	2794053	x	x	x	x	11
150	Phönix-Stecker 10-polig	2794056	x	x			22
150	Phönix-Stecker 7-polig	2794057			x	x	23
160	Regelung komplett GG-EK/1EK interne Zündung	8600078			x	x	138
160	Regelung komplett GG-E/GG-1E interne Zündung	8600146	x	x			140
170	Klemmkasten Deckel Regelung	1710010	x	x	x	x	26
180	Gehäuse Deckel Regelung	1710005	x	x	x	x	27
190	Regelungsgehäuse Unterteil mit Frontschild	1710000	x	x	x	x	40
200	Ein/Aus-Schalter [S/W Schalter] [ersetzt Art.-Nr. 2796003, 2796021]	279600399	x	x	x	x	36
210	Sicherheitstemperaturbegrenzer STB [ersetzt Art.-Nr. 2792002]	8601891	x	x	x	x	49
220	Temperaturanzeige [ersetzt Art.-Nr. 2039065]	8601877	x	x	x	x	36
230	Elektronischer Speicherfühler [2M] mit Stecker, Zuluft- und Lamellen- fähler BWL-1[ersetzt Art.-Nr. 8601905, 2799054]	279905499	x	x			200
	Analoguhr mit Tagprogramm	2733016	x	x	x	x	54
	Außentemperaturfühler	2792021	x	x	x	x	200
	Drehknopf Set für [A]RT und [A]WT	1710077	x	x	x	x	10
	EWT als Ersatzregler	2792266	x	x	x	x	110
	Kabelsatz K1 für externe Zündeinheit [ersetzt Art.-Nr. 2799050]	8602533	x	x	x	x	60
	Regelung komplett für externe Zündeinheit	8600497			x	x	141
	Sicherung flink 3,15 A [10 Stück] - alle Thermen [ersetzt Art.-Nr. 2738180]	8601881	x	x	x	x	21
	Widerstandsstecker	2794060	x	x	x	x	27
	Steckerteil mit Kabel für Ventilator [ersetzt Art.-Nr. 2799046]	279904699	x	x	x	x	34
	Bedienmodul für Stetigregelung BM-SR komplett [ersetzt folgende Regler: RT1-4, ART1-2, WT1-3, AWT1]	2744762	x	x	x	x	79

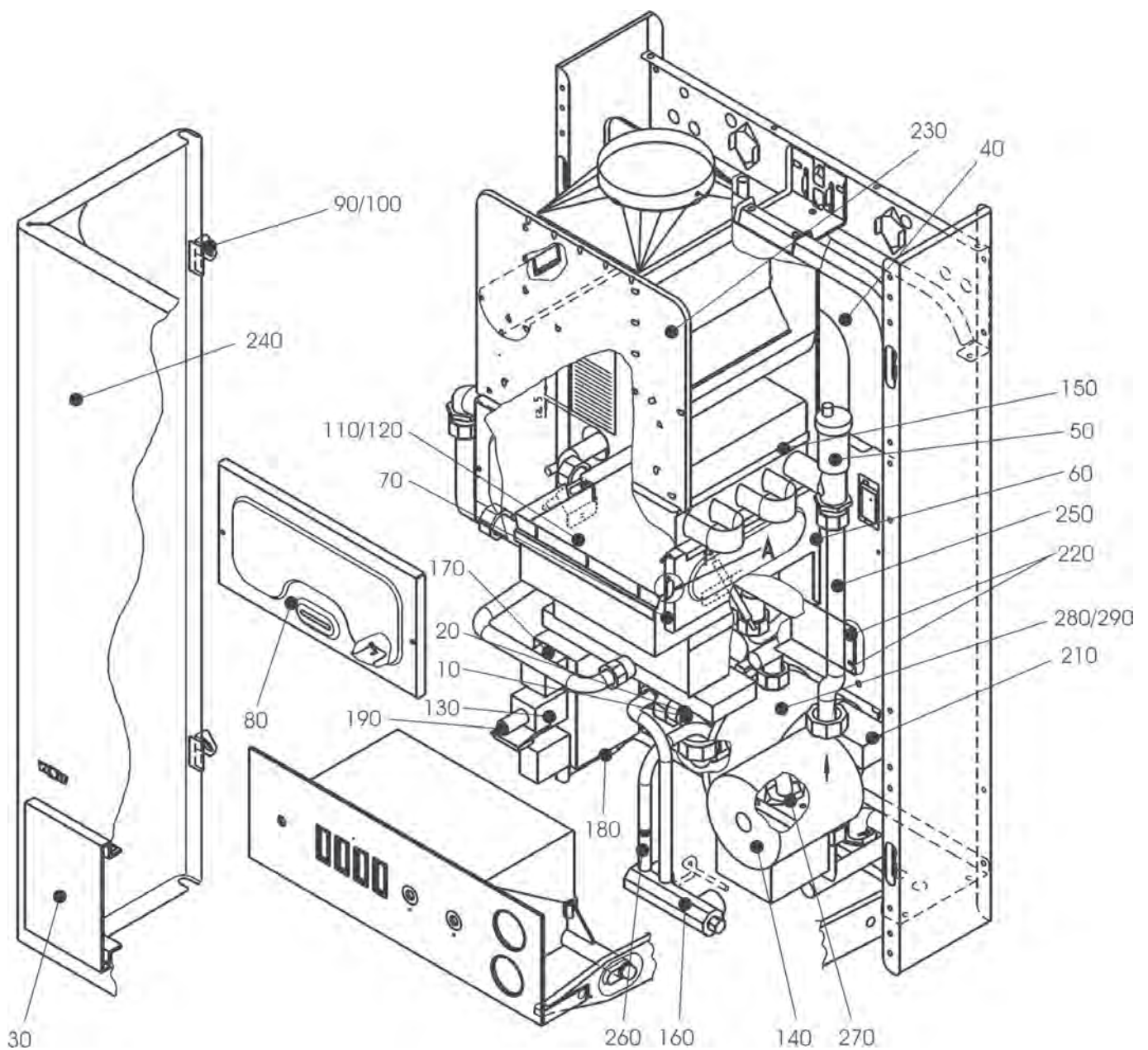
Gasheizwertthermen, raumluftabhängig

Heizthermen, Kombithermen

GU-1E-18, GU-1E-24, GU-1EK-18, GU-1EK-24

GU-1E ab Bj. 09/95 bis 06/99, GU-1EK ab Bj. 06/95 bis 06/99

GU-1E-18, GU-1E-24, GU-1EK-18, GU-1EK-24



Gasheizwertthermen, raumluftabhängig

WOLF

Heizthermen, Kombithermen

GU-1E-18, GU-1E-24, GU-1EK-18, GU-1EK-24

GU-1E ab Bj. 09/95 bis 06/99, GU-1EK ab Bj. 06/95 bis 06/99

GU-1E-18, GU-1E-24, GU-1EK-18, GU-1EK-24

Pos	Benennung	Artikelnummer					PG
			GU-1E-18	GU-1E-24	GU-1EK-18	GU-1EK-24	
10	Antrieb für 3-Wege-Umschaltventil elektrisch	2799205	x	x			66
20	3-Wege-Umschaltventil elektrisch für GU-E, GG-E, GU-1E, GG-1E	2799202	x	x			74
20	3-Wege-Umschaltventil mit Wassermengenregelung 18kW GU-EK-18, GG-EK-18, GU-1EK-18, GG-1EK-18, GU-2EK-S, GG-2EK-S [ersetzt Art.-Nr. 8601921, 2799200]	279920099			x		74
20	3-Wege-Umschaltventil mit Wassermengenregelung 24kW GU-EK-24, GG-EK-24, GU-1EK-24, GG-1EK-24, GU-2EK-S, GG-2EK-S, [ersetzt Art.-Nr. 8601922, 2799201]	279920199				x	74
30	Rahmen für Regelungsklappe [ersetzt Art.-Nr. 1710227, 1730239]	171022799	x	x	x	x	32
35	Regelungsklappe [ersetzt Art.-Nr. 1710201]	171020199	x	x	x	x	32
40	Ausdehnungsgefäß [12 Liter] [ersetzt Art.-Nr. 2020000]	202000099	x	x	x	x	68
50	Automatisches Entlüftungsventil 1/2" [ersetzt Art.-Nr. 2011001]	8601870	x	x	x	x	27
60	Brennkammerisolierung Rückwand 10/18 kW	1621518	x		x		24
60	Brennkammerisolierung Rückwand 24 kW	1621524		x		x	24
70	Brennkammerisolierung Seitenwand [ersetzt Art.-Nr. 1620524]	162052499	x	x	x	x	20
80	Brennkammerisolierung Vorderwand 10/18 kW [ersetzt Art.-Nr. 1622518]	162251899	x		x		24
80	Brennkammerisolierung Vorderwand 24 kW	162252499		x		x	24
90	Einhängeklammer links für Verkleidung	3479950	x	x	x	x	19
100	Einhängeklammer rechts für Verkleidung	3479951	x	x	x	x	17
110	Gasbrenner Erdgas E [inkl. Düse D 0,87]	2800003	x		x		92
110	Gasbrenner Erdgas E [inkl. Düse D 0,90]	2800005		x		x	97
120	Gasbrenner Erdgas LL [inkl. Düse D 1,10]	2800013	x		x		98
120	Gasbrenner Erdgas LL [inkl. Düse D 1,10]	2800015		x		x	133
130	Gaskombiventil SIT Nova 827 Erdgas [ersetzt Art.-Nr. 2796114]	8601896	x	x	x	x	87
140	Heizkreispumpe Grundfos UP 15-50 S1 130 oder Wilo RS15/6 [ersetzt Art.-Nr. 2015100]	8602520	x	x	x	x	81
150	Heizwasserwärmetauscher GU-1-18kW [ersetzt Art.-Nr. 2900118]	290011899	x		x		96
150	Heizwasserwärmetauscher GU-1-24kW [ersetzt Art.-Nr. 2900124]	290012499		x		x	97
160	Kaltwassersieb [ersetzt Art.-Nr. 2011065]	8602153			x	x	24
170	Magnetschalter EV2 für Gaskombiventil [ersetzt Art.-Nr. 2796090]	8902446	x	x	x	x	47
180	O-Ring für GKV D34x26x4 [10 Stück] [ersetzt Art.-Nr. 3903010, 8750014]	8602163	x	x	x	x	30
190	Reglereinsatz Erdgas für GKV	2796117	x	x	x	x	36
210	Schaltkopf für Strömungswächter	2708102	x	x	x	x	34
220	Spiralformschraube selbstsch. [25St] [ersetzt Art.-Nr. 3450958]	8602150	x	x	x	x	21
230	Strömungssicherung	8600631		x		x	68
230	Strömungssicherung [ersetzt Art.-Nr. 8600630]	8602172	x		x		66
240	Verkleidung komplett	8601935	x	x	x	x	93
250	Verrohrung Heizkr. Pumpe - Heiz. Wärmet.	2011042	x	x	x	x	29
260	Verrohrung Kalt-/Warmwasser KPL. [Elektr.3-Wege-Ventil]	2011035			x	x	56
270	Verrohrung Gaseintritt Z. Gaskombiventil	2011041	x	x	x	x	57
280	Warmwasser-Wärmetauscher ohne 3-Wege-Umschaltventil für Kombitherme für GU/GG-[1]-EK, GU/GG-2EK-S [ersetzt Art.-Nr. 2900105]	290010599			x	x	74
290	Verrohrung Rückl./Heizkreispumpe Warmwasserwärmetauscher/Ausd.Gefäß	2011045	x	x	x	x	56
	Anschlussstück Gaseintritt	2011029	x	x	x	x	28
	Anschlussstück Gaseintritt Heizwasservor- und Rücklauf [Satz]	8600065	x	x	x	x	37
	Anschlussstück Vor- und Rücklauf [ersetzt Art.-Nr. 2011030]	201103099	x	x	x	x	17
	Flachdichtung D 6x9x1	2425056	x	x	x	x	3
	Dichtungsstülle Rohrdurchführung GG [ersetzt Art.-Nr. 3910401, 3900005, 390000599]	391040199	x	x	x	x	7
	Einstellwerkzeug Gaskombiventil [ersetzt Art.-Nr. 2796119]	8602158	x	x	x	x	44
	Flachdichtung D18,5x11x2,1/2" [10 Stk.] [ersetzt Art.-Nr. 3903020]	8601929	x	x	x	x	18
	Flachdichtung 24x17x2,3/4" [10 Stück] [ersetzt Art.-Nr. 3901030, 3903021]	8601930	x	x	x	x	18
	Flachdichtung 30x21x2,1 [10 Stück] [ersetzt Art.-Nr. 3903022]	8601931	x	x	x	x	19

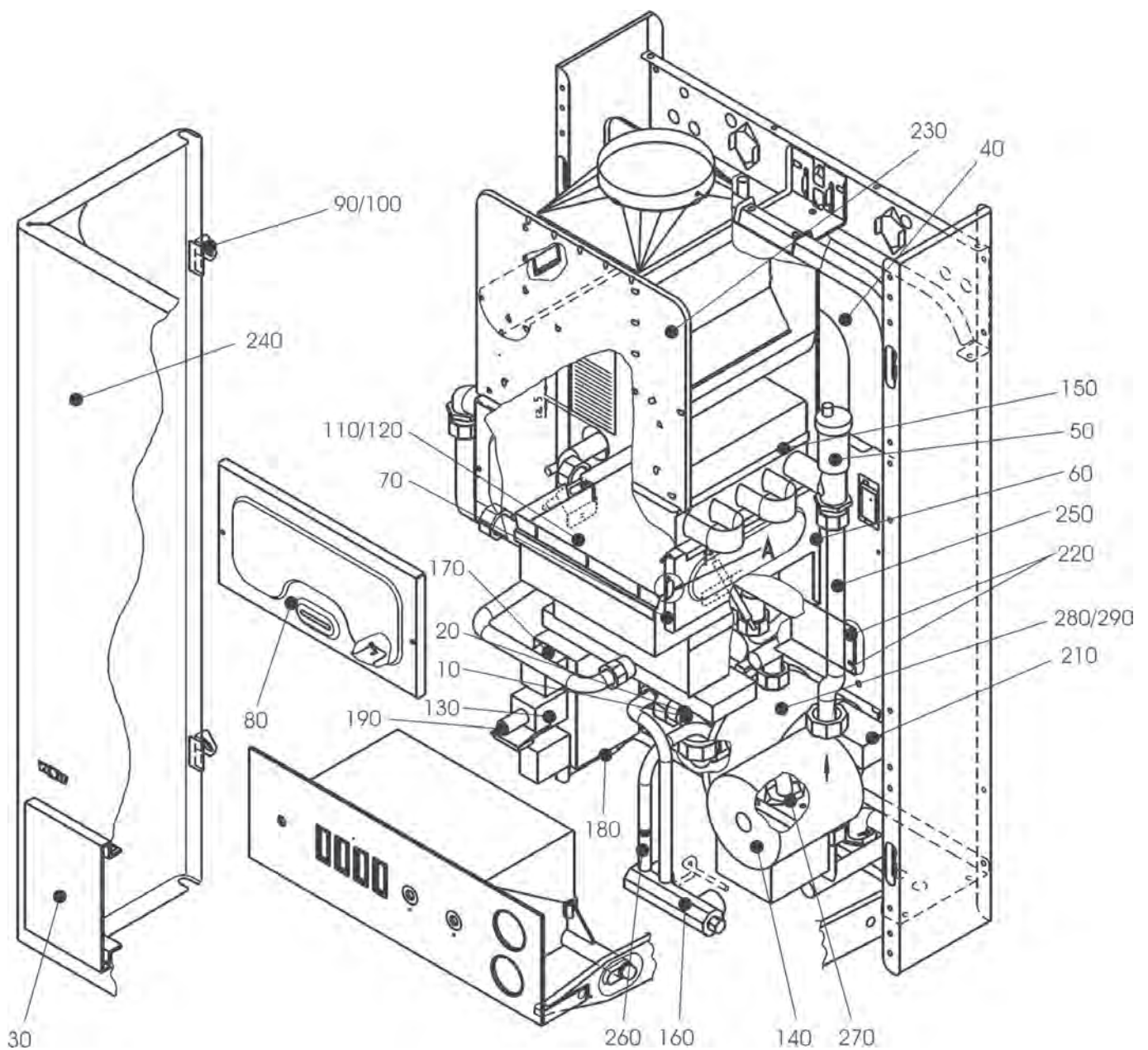
Gasheizwertthermen, raumluftabhängig

Heizthermen, Kombithermen

GU-1E-18, GU-1E-24, GU-1EK-18, GU-1EK-24

GU-1E ab Bj. 09/95 bis 06/99, GU-1EK ab Bj. 06/95 bis 06/99

GU-1E-18, GU-1E-24, GU-1EK-18, GU-1EK-24



Gasheizwertthermen, raumluftabhängig

WOLF

Heizthermen, Kombithermen

GU-1E-18, GU-1E-24, GU-1EK-18, GU-1EK-24

GU-1E ab Bj. 09/95 bis 06/99, GU-1EK ab Bj. 06/95 bis 06/99

GU-1E-18, GU-1E-24, GU-1EK-18, GU-1EK-24

Pos	Benennung	Artikelnummer					PG
			GU-1E-18	GU-1E-24	GU-1EK-18	GU-1EK-24	
	Gasbrennerdüse Erdgas E 0,90 [ersetzt Art.-Nr. 242751799]	2427517		x		x	7
	Gasbrennerdüse Erdgas E D 0,87	2482504	x		x		8
	Gasbrennerdüse Erdgas LL D 1,10	2482503	x	x	x	x	24
	Halteklammer Ø6 für Abgasfühler	3479920	x	x	x	x	15
	Halteklammer D 18	3479900	x	x	x	x	3
	Kabelbinder 140x4 Temperaturbeständig bis +120°C [10 Stück] [ersetzt Art.-Nr. 3201006]	8602162	x	x	x	x	10
	Klemmringverschraubung mit Klemmring Ø 15 mm	2011066	x	x	x	x	8
	Klemmringverschraubung mit Klemmring Ø 20 mm	2011067	x	x	x	x	27
	Rückschlagventil 1/4" für Heizkreismanometer	2011902	x	x	x	x	14
	Strömungswächter [ersetzt Art.-Nr. 2791100]	8601888	x	x	x	x	58
	Umrüstsatz Erdgas E auf Erdgas LL	8600303	x	x	x	x	39
	Umrüstsatz Erdgas LL auf Erdgas E	8600304	x		x		38
	Umrüstsatz Erdgas LL auf Erdgas E	8600305		x		x	36
	Stopfen Anschlussblock Trinkwasser	2011002			x	x	23
	Verrohrung Bogen statt 3WV	2011090	x	x	x	x	28
	Anschlussschlauch Silikon L=200mm	2796287	x	x			7
	Anschlussschlauch Silikon L=400mm	2796288	x	x			7
	Zünd- und Überwachungselektrode inklusive Zündleitung GU-1E(K), GG-1-E(K), CGU-2(K), CGG-2(K), TGU(K), TGG(K) [2 Stück.] [ersetzt Art.-Nr. 2796264, 279626499, 2796605, 8601903]	8601902	x	x	x	x	33
	Zündeinheit extern [ersetzt Art.-Nr. 2795501]	8601893	x	x	x	x	43
	Zündkabel für externe Zündeinheit [ersetzt Art.-Nr. 2795500]	8601892	x	x	x	x	31

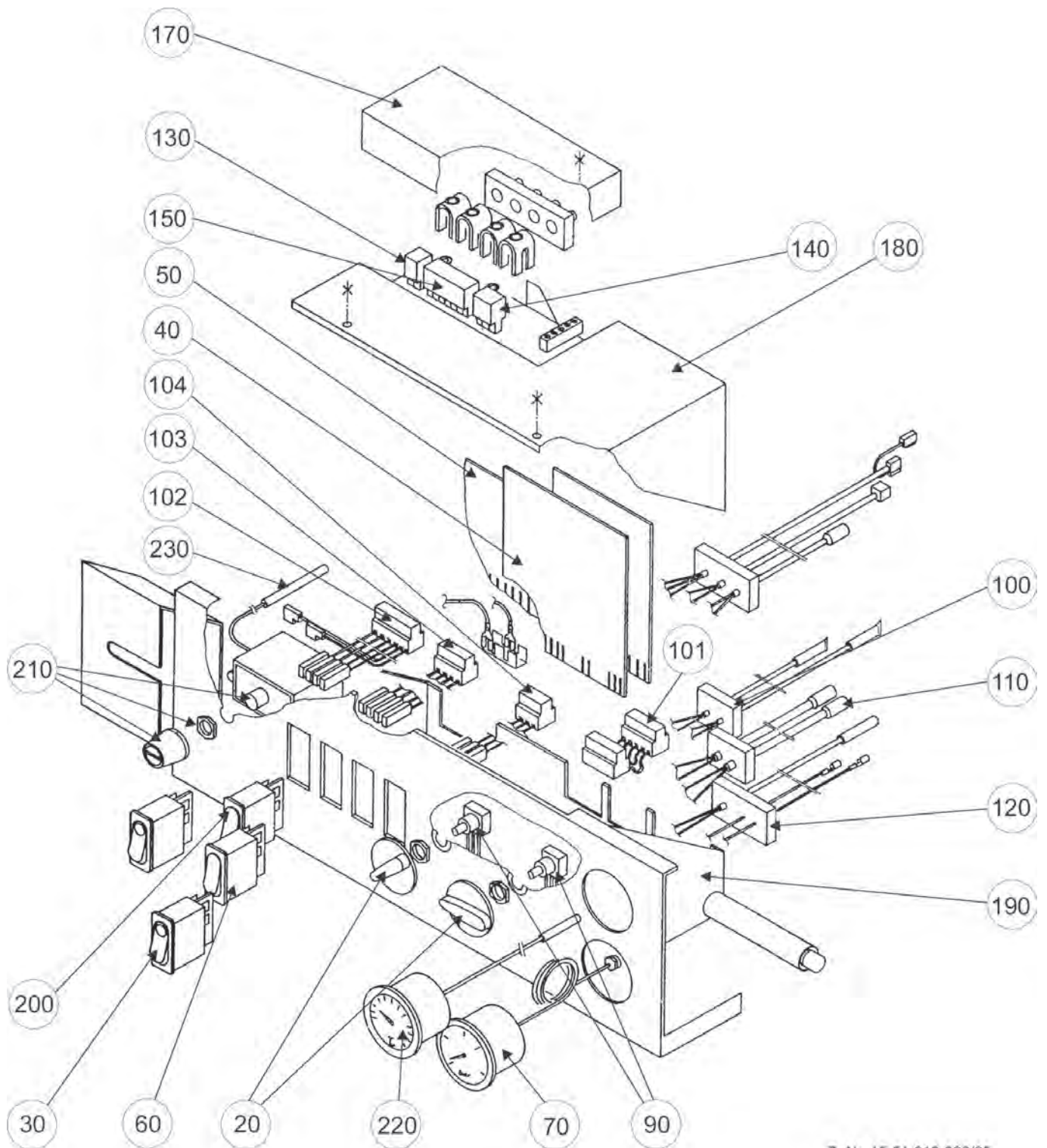
Gasheizwertthermen, raumluftabhängig

Heizthermen, Kombithermen

GU-1E-18, GU-1E-24, GU-1EK-18, GU-1EK-24

GU-1E ab Bj. 09/95 bis 06/99, GU-1EK ab Bj. 06/95 bis 06/99

Regelung GU-1E-18, GU-1E-24, GU-1EK-18, GU-1EK-24



Z.-Nr. 45-51-018-080/05
Datum: 09.06.2015

Gasheizwertthermen, raumluftabhängig

WOLF

Heizthermen, Kombithermen

GU-1E-18, GU-1E-24, GU-1EK-18, GU-1EK-24

GU-1E ab Bj. 09/95 bis 06/99, GU-1EK ab Bj. 06/95 bis 06/99

Regelung GU-1E-18, GU-1E-24, GU-1EK-18, GU-1EK-24

Pos	Benennung	Artikelnummer					PG
			GU-1E-18	GU-1E-24	GU-1EK-18	GU-1EK-24	
20	Drehknopf Regelung [ersetzt Art.-Nr. 1710070]	171007099	x	x	x	x	7
30	Entstörungstaste beleuchtet	2796025	x	x	x	x	29
40	Gasfeuerungsautomat [Platine] für interne Zündung GU-[1]E[K] [ersetzt Art.-Nr. 8601907, 279910099]	2799100	x	x	x	x	73
40	Gasfeuerungsautomat [Platine] für externe Zündeinheit GU-[1]E[K] [ersetzt Art.-Nr. 8601908, 279910199]	2799101	x	x	x	x	73
50	Regelungsplatine [ersetzt Art.-Nr. 2799110]	8601911			x	x	87
60	Ein/Aus-Schalter [S/W Schalter] [ersetzt Art.-Nr. 2796003, 2796021]	279600399			x	x	36
70	Heizkreismanometer [ersetzt Art.-Nr. 2039060, 8601875]	203906099	x	x	x	x	36
90	Kabelsatz D für Potentiometer GU/GG-18/24	279902099	x	x	x	x	36
100	Kabelsatz E Vorlauffühler, Warmwasserfühler [ersetzt Art.-Nr. 2799010]	279901099			x	x	42
100	Kabelsatz E1 [Speicherfühler, Speicheranschluss, Vorlauffühler]	279905199	x	x			41
102	Kabelsatz A Netzschalter GU/GG-18/24	2799035	x	x	x	x	50
103	Kab.satz C SO/WI-/Kam.schalter GU/GG/-1	2799025	x	x	x	x	40
104	Kabelsatz L Alarm/Reset GU/GG-18/24	2799030	x	x	x	x	36
110	Kabelsatz F/G für Strömungswächter+Pumpe	2799000	x	x	x	x	62
120	Kabelsatz M1 mit externer Zündeinheit, Abgasfühler	2799049	x	x	x	x	57
140	Phönix-Stecker 3-polig	2794053	x	x	x	x	11
150	Phönix-Stecker 10-polig	2794056	x	x			22
150	Phönix-Stecker 7-polig	2794057			x	x	23
170	Klemmkasten Deckel Regelung	1710010	x	x	x	x	26
180	Gehäuse Deckel Regelung	1710005	x	x	x	x	27
190	Regelungsgehäuse Unterteil mit Frontschild	1710000	x	x	x	x	40
200	Ein/Aus-Schalter [S/W Schalter] [ersetzt Art.-Nr. 2796003, 2796021]	279600399	x	x	x	x	36
210	Sicherheitstemperaturbegrenzer STB [ersetzt Art.-Nr. 2792002]	8601891	x	x	x	x	49
220	Temperaturanzeige [ersetzt Art.-Nr. 2039065]	8601877	x	x	x	x	36
230	Elektronischer Speicherfühler [2M] mit Stecker, Zuluft- und Lamellen- fähler BWL-1[ersetzt Art.-Nr. 8601905, 2799054]	279905499	x	x			200
	Analoguhr mit Tagprogramm	2733016	x	x	x	x	54
	Außentemperaturfühler	2792021	x	x	x	x	200
	Drehknopf Set für [A]RT und [A]WT	1710077	x	x	x	x	10
	Sicherung flink 3,15 A (10 Stück) - alle Thermen [ersetzt Art.-Nr. 2738180]	8601881	x	x	x	x	21
	Kabelsatz H/I [Platinenverbinder]	2799015	x	x	x	x	30
	Bedienmodul für Stetigregelung BM-SR komplett [ersetzt folgende Regler: RT1-4, ART1-2, WT1-3, AWT1]	2744762	x	x	x	x	79
	Zündkabel für externe Zündeinheit [ersetzt Art.-Nr. 2795500]	8601892	x	x	x	x	31

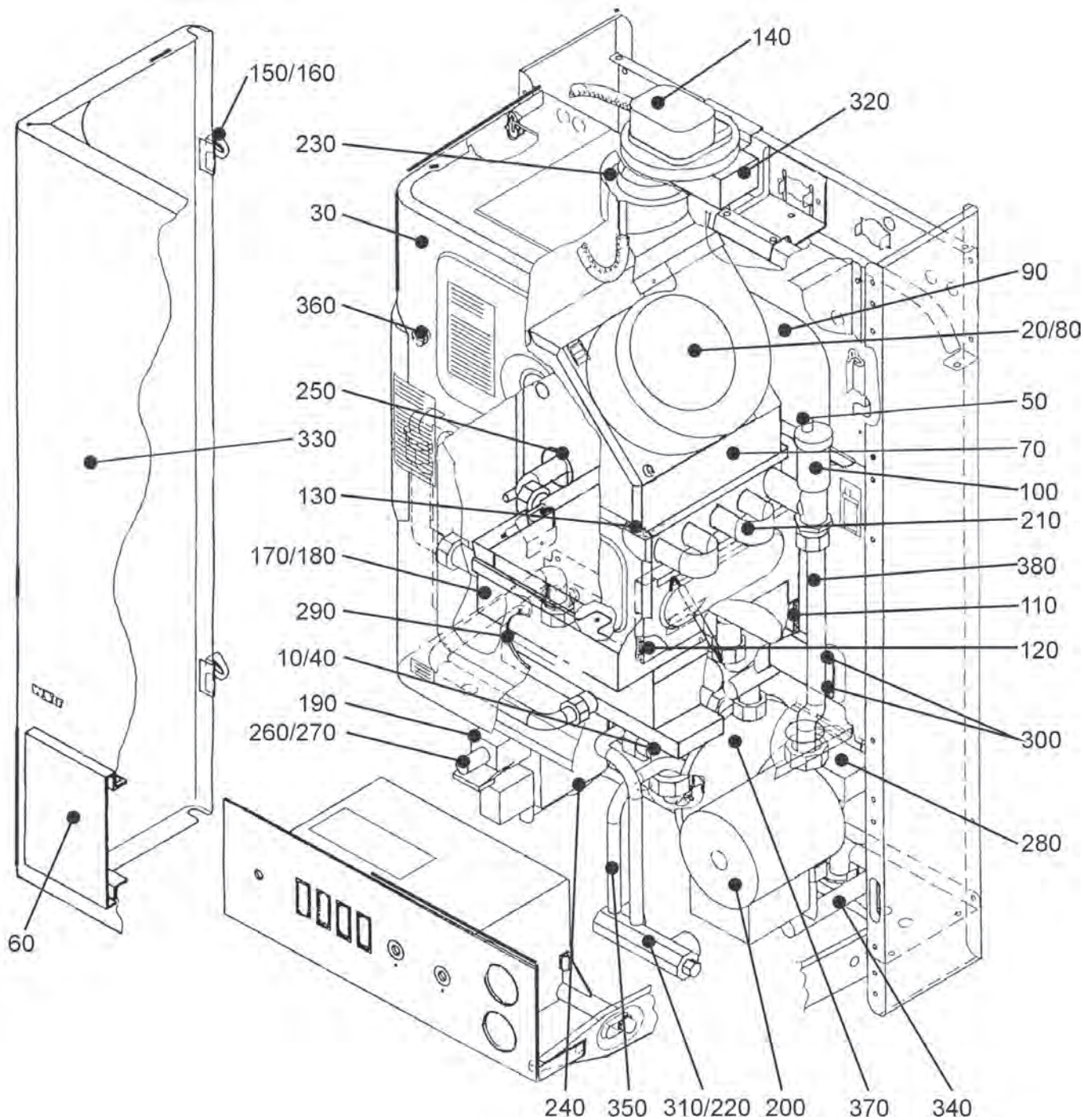
Gasheizwertthermen, raumluftunabhängig

Heizthermen, Kombithermen

GG-1E-18, GG-1E-24, GG-1EK-18, GG-1EK-24

GG-1E ab Bj. 09/95 bis 06/99, GG-1EK ab Bj. 06/95 bis 06/99

GG-1E-18, GG-1E-24, GG-1EK-18, GG-1EK-24



Heizthermen, Kombithermen

GG-1E-18, GG-1E-24, GG-1EK-18, GG-1EK-24

GG-1E ab Bj. 09/95 bis 06/99, GG-1EK ab Bj. 06/95 bis 06/99

GG-1E-18, GG-1E-24, GG-1EK-18, GG-1EK-24

Pos	Benennung	Artikelnummer					PG
			GG-1E-18	GG-1E-24	GG-1EK-18	GG-1EK-24	
10	Antrieb für 3-Wege-Umschaltventil elektrisch	2799205	x	x			66
20	Lüfterrad E30 für Abgasventilator	2136767	x	x	x	x	29
30	Brennraumgehäuse, Schauloch rund	8611299	x	x	x	x	90
40	3-Wege-Umschaltventil elektrisch für GU-E, GG-E, GU-1E, GG-1E	2799202	x	x			74
40	3-Wege-Umschaltventil mit Wassermengenregelung 18kW GU-EK-18, GG-EK-18, GU-1EK-18, GG-1EK-18, GU-2EK-S, GG-2EK-S [ersetzt Art.-Nr. 8601921, 2799200]	279920099			x		74
40	3-Wege-Umschaltventil mit Wassermengenregelung 24kW GU-EK-24, GG-EK-24, GU-1EK-24, GG-1EK-24, GU-2EK-S, GG-2EK-S, [ersetzt Art.-Nr. 8601922, 2799201]	279920199				x	74
50	Abdeckkappe für Entlüfteröffnung	2425001	x	x	x	x	8
60	Rahmen für Regelungsklappe [ersetzt Art.-Nr. 1710227, 1730239]	171022799	x	x	x	x	32
65	Regelungsklappe [ersetzt Art.-Nr. 1710201]	171020199	x	x	x	x	32
70	Abgassammelkasten 18 kW	8601713	x		x		56
70	Abgassammelkasten 24 kW	8601714		x		x	89
80	Abgasventilator mit Hallsensor GG-1-E[K] [ersetzt Art.- Nr. 2100005, 8601878]	210000599	x	x	x	x	81
90	Ausdehnungsgefäß [12 Liter] [ersetzt Art.-Nr. 2020000]	202000099	x	x	x	x	68
100	Automatisches Entlüftungsventil 1/2" [ersetzt Art.-Nr. 2011001]	8601870	x	x	x	x	27
110	Brennkammerisolierung Rückwand 10/18 kW	1621518	x		x		24
110	Brennkammerisolierung Rückwand 24 kW	1621524		x		x	24
120	Brennkammerisolierung Seitenwand [ersetzt Art.-Nr. 1620524]	162052499	x	x	x	x	20
130	Brennkammerisolierung Vorderwand 10/18 kW [ersetzt Art.-Nr. 1622518]	162251899	x		x		24
130	Brennkammerisolierung Vorderwand 24 kW	162252499		x		x	24
140	Differenzdruckwächter für Ventilatorregelung 70/55 Pa GG-1-E[K]18/24 [ersetzt Art.-Nr. 8601920, 2799160]	279916099	x	x	x	x	43
150	Einhängeklammer links für Verkleidung	3479950	x	x	x	x	19
160	Einhängeklammer rechts für Verkleidung	3479951	x	x	x	x	17
170	Gasbrenner Erdgas E [inkl. Düse D 0,87]	2800004	x		x		92
170	Gasbrenner Erdgas E [inkl. Düse D 0,87]	2800006		x		x	103
180	Gasbrenner Erdgas LL [inkl. Düse D 1,00]	2800014	x		x		92
180	Gasbrenner Erdgas LL [inkl. Düse D 1,00]	2800016		x		x	97
190	Gaskombiventil SIT Nova 827 Erdgas [ersetzt Art.-Nr. 2796114]	8601896	x	x	x	x	87
200	Heizkreispumpe Grundfos UP 15-50 S1 130 oder Wilo RS15/6 [ersetzt Art.-Nr. 2015100]	8602520	x	x	x	x	81
210	Heizwasserwärmetauscher GG-1-18kW [ersetzt Art.- Nr. 2900218]	290021899	x		x		96
210	Heizwasserwärmetauscher GG-1-24kW [ersetzt Art.- Nr. 2900224]	290022499		x		x	97
220	Kaltwassersieb [ersetzt Art.-Nr. 2011065]	8602153			x	x	24
230	Messblende D=80mm 24kW	2600100		x		x	15
230	Messblende D=84mm 18kW	2600101	x		x		12
240	O-Ring für GKV D34x26x4 [10 Stück] [ersetzt Art.-Nr. 3903010, 8750014]	8602163	x	x	x	x	30
250	Prüfnippel für Bimsch-Messöffnung mit Hutmutter	2600200	x	x	x	x	14
260	Reglereinsatz Erdgas für GKV	2796117	x	x	x	x	36
280	Schaltkopf für Strömungswächter	2708102	x	x	x	x	34
290	Schauglas für Brennraumgehäuse oval	2000016	x	x	x	x	35
300	Spiralformschraube selbstsch. [25St] [ersetzt Art.-Nr. 3450958]	8602150	x	x	x	x	21
310	Stopfen Anschlussblock Trinkwasser	2011002			x	x	23
320	Kabelsatz T für Ventilatorregelung GG-1E, GG-1EK [Thermenregelung zur Ventilatoransteuerung und Ventilatorsteuerung zum Ventilator] [ersetzt Art.-Nr. 2799065]	279906599			x		42
321	Regelungsplatine für Ventilator GG-1E [ersetzt Art.-Nr. 2799125]	8601913			x		75
322	Kabelsatz S für Ventilatorregelung GG-1E, GG-1EK [Druckdose/ Gaskombiventil]	2799060			x		58
330	Verkleidung komplett	8601936	x	x	x	x	92
340	Verrohrung Rückl./Heizkreispumpe Warmwasserwärmetauscher/Ausd.Gefäß	2011045	x	x	x	x	56

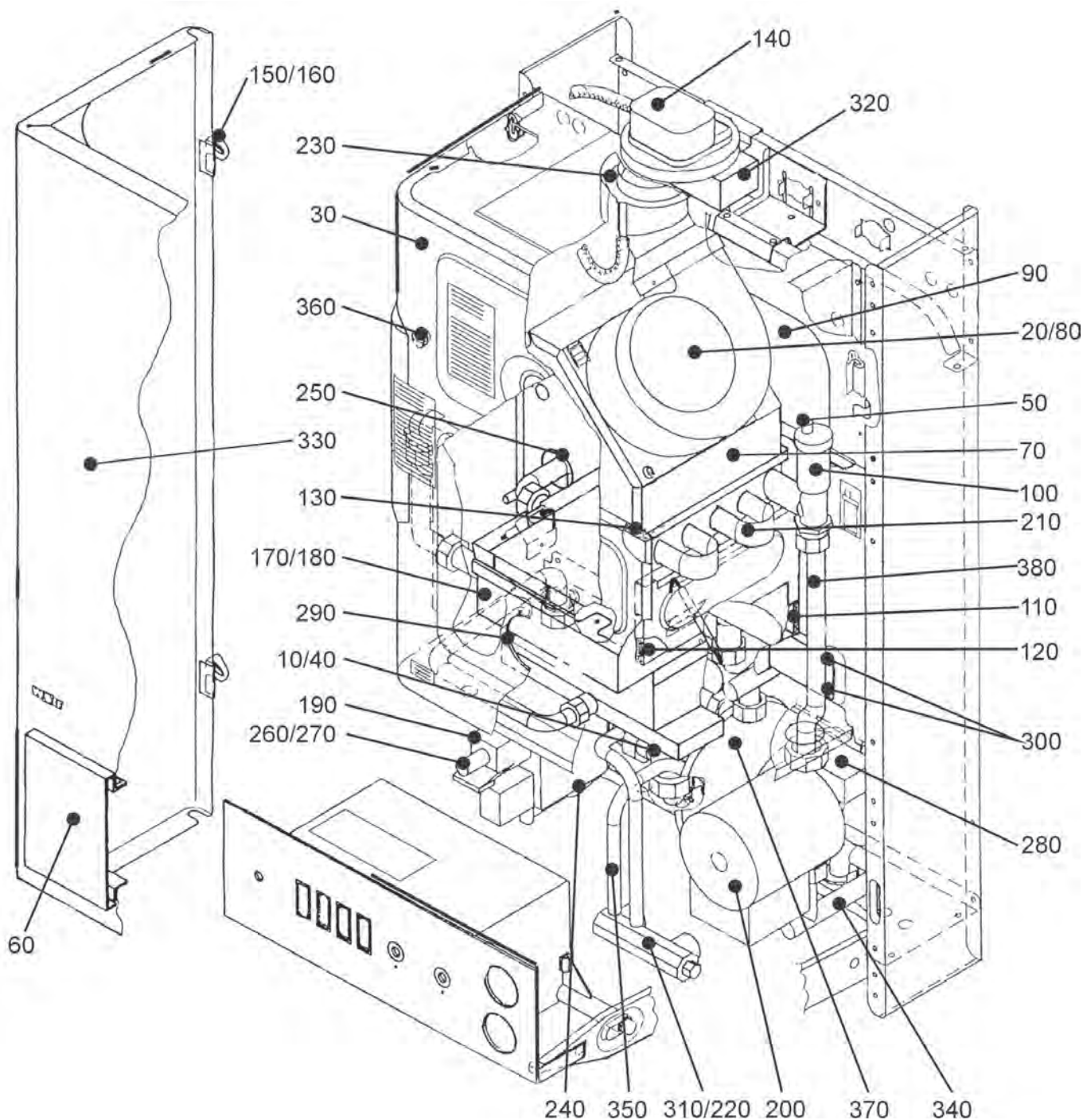
Gasheizwertthermen, raumluftunabhängig

Heizthermen, Kombithermen

GG-1E-18, GG-1E-24, GG-1EK-18, GG-1EK-24

GG-1E ab Bj. 09/95 bis 06/99, GG-1EK ab Bj. 06/95 bis 06/99

GG-1E-18, GG-1E-24, GG-1EK-18, GG-1EK-24



Gasheizwertthermen, raumluftunabhängig

WOLF

Heizthermen, Kombithermen

GG-1E-18, GG-1E-24, GG-1EK-18, GG-1EK-24

GG-1E ab Bj. 09/95 bis 06/99, GG-1EK ab Bj. 06/95 bis 06/99

GG-1E-18, GG-1E-24, GG-1EK-18, GG-1EK-24

Pos	Benennung	Artikelnummer					PG
			GG-1E-18	GG-1E-24	GG-1EK-18	GG-1EK-24	
350	Verrohrung Kalt-/Warmwasser KPL. [Elektr.3-Wege-Ventil]	2011035			x	x	56
360	Verschlussstopfen für Messöffnung [5St.] [ersetzt Art.-Nr. 1720100]	8602156	x	x	x	x	8
370	Warmwasser-Wärmetauscher ohne 3-Wege-Umschaltventil für Kombitherme für GU/GG-[1]-EK, GU/GG-2EK-S [ersetzt Art.-Nr. 2900105]	290010599			x	x	74
380	Verrohrung Heizkr. Pumpe - Heiz. Wärmet.	2011042	x	x	x	x	29
	Dichtung Revisionsdeckel Abgasrohr 90°	3910044	x	x	x	x	20
	Abgasdrosselblenden (Satz)	2600110	x	x	x	x	24
	Anschlusssteil Gaseintritt	2011029	x	x	x	x	28
	Anschlusset Gaseintritt Heizwasservor- und Rücklauf (Satz)	8600065	x	x	x	x	37
	Anschlusssteil Vor- und Rücklauf [ersetzt Art.-Nr. 2011030]	201103099	x	x	x	x	17
	Flachdichtung D 6x9x1	2425056	x	x	x	x	3
	Dichtungsstülle Rohrdurchführung GG [ersetzt Art.-Nr. 3910401, 3900005, 390000599]	391040199	x	x	x	x	7
	Dichtschnur selbstklebend LG.540mm [seitlich] [ersetzt Art.-Nr. 3910083]	391008399	x	x	x	x	15
	Dichtschnur selbstklebend Länge 788 mm [oben/unten] [ersetzt Art.-Nr. 3910084]	391008499	x	x	x	x	19
	Einstellwerkzeug Gaskombiventil [ersetzt Art.-Nr. 2796119]	8602158	x	x	x	x	44
	Flachdichtung D18,5x11x2,1/2" [10 Stk.] [ersetzt Art.-Nr. 3903020]	8601929	x	x	x	x	18
	Flachdichtung 24x17x2,3/4" [10 Stück] [ersetzt Art.-Nr. 3901030, 3903021]	8601930	x	x	x	x	18
	Flachdichtung 30x21x2,1 [10 Stück] [ersetzt Art.-Nr. 3903022]	8601931	x	x	x	x	19
	Gasbrennerdüse Erdgas E D 0,87	2482504	x	x	x	x	8
	Gasbrennerdüse Erdgas LL D 1,00	2482505	x	x	x	x	8
	Halteklammer Ø6 für Abgasfühler	3479920	x	x	x	x	15
	Halteklammer D 18	3479900	x	x	x	x	3
	Kabelbinder 140x4 Temperaturbeständig bis +120°C [10 Stück] [ersetzt Art.-Nr. 3201006]	8602162	x	x	x	x	10
	Klemmringverschraubung mit Klemmring Ø 15 mm	2011066	x	x	x	x	8
	Klemmringverschraubung mit Klemmring Ø 20 mm	2011067	x	x	x	x	27
	Magnetschalter EV2 für Gaskombiventil [ersetzt Art.-Nr. 2796090]	8902446	x	x	x	x	47
	Rückschlagventil 1/4" für Heizkreismanometer	2011902	x	x	x	x	14
	Strömungswächter [ersetzt Art.-Nr. 2791100]	8601888	x	x	x	x	58
	Umrüstsatz Erdgas E auf Erdgas LL	8600306	x	x	x	x	36
	Umrüstsatz Erdgas LL auf Erdgas E	8600304	x	x	x	x	38
	Verrohrung Gaseintritt Z. Gaskombiventil	2011041	x	x	x	x	57
	Zünd- und Überwachungselektrode inklusive Zündleitung GU-1E(K), GG-1E(K), CGU-2(K), CGG-2(K), TGU(K), TGG(K) [2 Stück.] [ersetzt Art.-Nr. 2796264, 279626499, 2796605, 8601903]	8601902	x	x	x	x	33
	Verrohrung Bogen statt 3WV	2011090	x	x	x	x	28
	Zündeinheit extern [ersetzt Art.-Nr. 2795501]	8601893	x	x	x	x	43
	Zündkabel für externe Zündeinheit [ersetzt Art.-Nr. 2795500]	8601892	x	x	x	x	31
	Schauglas für Brennraumgehäuse rund	2000018	x	x	x	x	28
	Kabelsatz T für Ventilatorregelung GG-1E, GG-1EK (Thermenregelung zur Ventilatoransteuerung und Ventilatorsteuerung zum Ventilator) [ersetzt Art.-Nr. 2799065]	279906599	x	x		x	42
	Kabelsatz S für Ventilatorregelung GG-1E, GG-1EK (Druckdose/ Gaskombiventil)	2799060	x	x	x	x	58
	Regelungsplatine für Ventilator GG-1E [ersetzt Art.-Nr. 2799125]	8601913	x	x	x	x	75
	Verrohrung Heizwasserwärmetauscher	2011080	x	x	x	x	32
	Anschlussadapter Abgasventilator	2600060	x	x	x	x	20

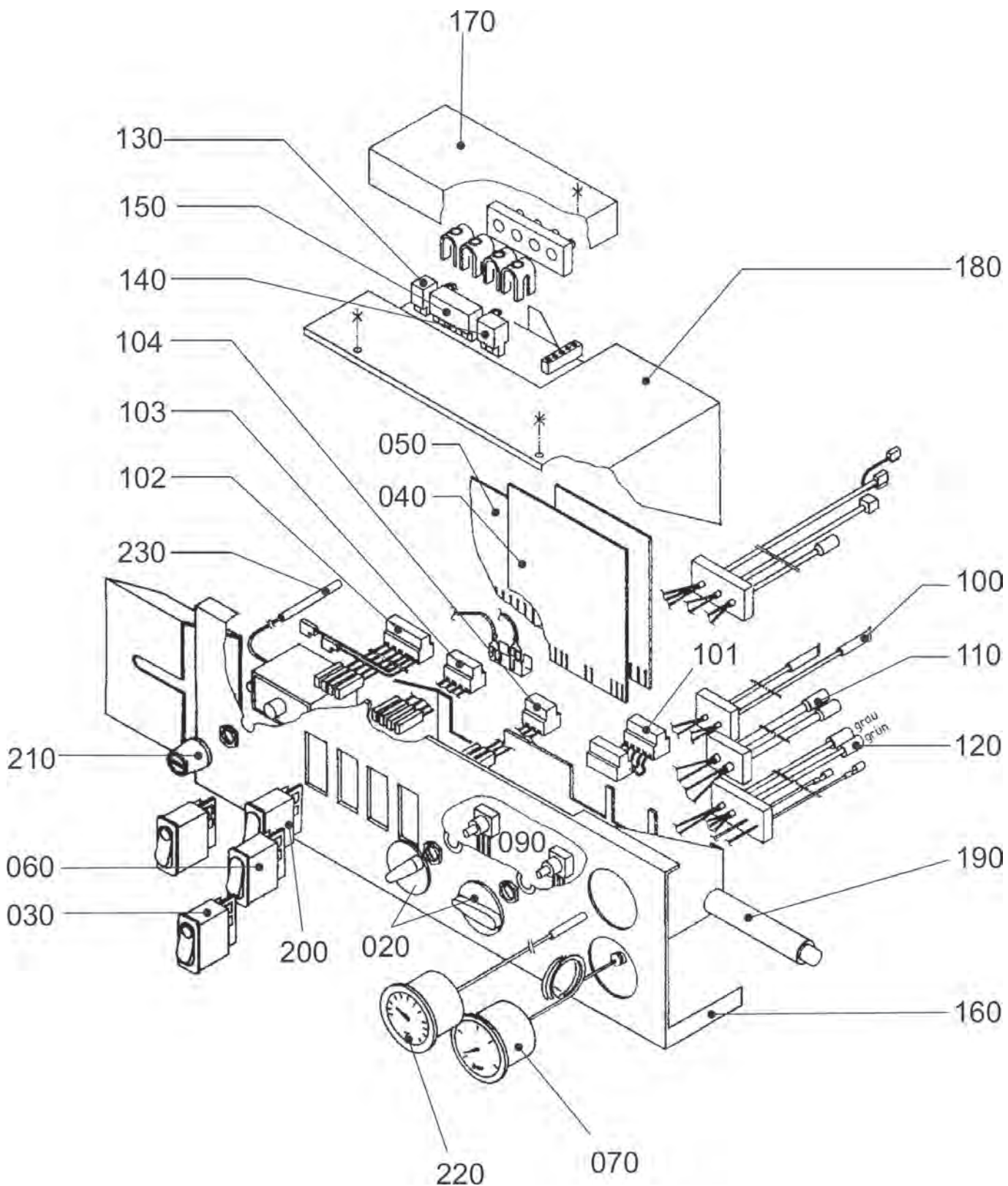
Gasheizwertthermen, raumluftunabhängig

Heizthermen, Kombithermen

GG-1E-18, GG-1E-24, GG-1EK-18, GG-1EK-24

GG-1E ab Bj. 09/95 bis 06/99, GG-1EK ab Bj. 06/95 bis 06/99

Regelung GG-1E-18, GG-1E-24, GG-1EK-18, GG-1EK-24



Gasheizwertthermen, raumluftunabhängig

WOLF

Heizthermen, Kombithermen

GG-1E-18, GG-1E-24, GG-1EK-18, GG-1EK-24

GG-1E ab Bj. 09/95 bis 06/99, GG-1EK ab Bj. 06/95 bis 06/99

Regelung GG-1E-18, GG-1E-24, GG-1EK-18, GG-1EK-24

Pos	Benennung	Artikelnummer					PG
			GG-1E-18	GG-1E-24	GG-1EK-18	GG-1EK-24	
20	Drehknopf Regelung [ersetzt Art.-Nr. 1710070]	171007099	x	x	x	x	7
30	Entstörungstaste beleuchtet	2796025	x	x	x	x	29
40	Gasfeuerungsautomat [Platine] für interne Zündung GG-[1]E[K] [ersetzt Art.-Nr. 8601909, 279910599]	2799105	x	x	x	x	73
40	Gasfeuerungsautomat [Platine] für externe Zündeinheit GG-[1]E[K] [ersetzt Art.-Nr. 8601910, 279910699]	2799106	x	x	x	x	73
50	Regelungsplatine [ersetzt Art.-Nr. 2799110]	8601911			x	x	87
60	Ein/Aus-Schalter [S/W Schalter] [ersetzt Art.-Nr. 2796003, 2796021]	279600399			x	x	36
70	Heizkreismanometer [ersetzt Art.-Nr. 2039060, 8601875]	203906099	x	x	x	x	36
90	Kabelsatz D für Potentiometer GU/GG-18/24	279902099	x	x	x	x	36
100	Kabelsatz E Vorlauffühler, Warmwasserfühler [ersetzt Art.-Nr. 2799010]	279901099			x	x	42
100	Kabelsatz E1 [Speicherfühler, Speicheranschluss, Vorlauffühler]	279905199	x	x			41
101	Kabelsatz H/I [Platinenverbinder]	2799015	x	x	x	x	30
102	Kabelsatz A Netzschalter GU/GG-18/24	2799035	x	x	x	x	50
103	Kab.satz C SO/WI-/Kam.schalter GU/GG/-1	2799025	x	x	x	x	40
104	Kabelsatz L Alarm/Reset GU/GG-18/24	2799030	x	x	x	x	36
110	Kabelsatz F/G für Strömungswächter+Pumpe	2799000	x	x	x	x	62
120	Kabelsatz K1 für externe Zündeinheit [ersetzt Art.-Nr. 2799050]	8602533	x	x	x	x	60
120	Kabelsatz K Ionisation/Ventilator/Druckwächter/ interne Zündung	279904599	x	x	x	x	34
140	Phönix-Stecker 3-polig	2794053	x	x	x	x	11
150	Phönix-Stecker 10-polig	2794056	x	x			22
150	Phönix-Stecker 7-polig	2794057			x	x	23
170	Klemmkasten Deckel Regelung	1710010	x	x	x	x	26
180	Gehäuse Deckel Regelung	1710005	x	x	x	x	27
190	Regelungsgehäuse Unterteil mit Frontschild	1710000	x	x	x	x	40
200	Ein/Aus-Schalter [S/W Schalter] [ersetzt Art.-Nr. 2796003, 2796021]	279600399	x	x	x	x	36
210	Sicherheitstemperaturbegrenzer STB [ersetzt Art.-Nr. 2792002]	8601891	x	x	x	x	49
220	Temperaturanzeige [ersetzt Art.-Nr. 2039065]	8601877	x	x	x	x	36
230	Elektronischer Speicherfühler [2M] mit Stecker, Zuluft- und Lamellen- fähler BWL-1[ersetzt Art.-Nr. 8601905, 2799054]	279905499	x	x			200
	Analoguhr mit Tagprogramm	2733016	x	x	x	x	54
	Außentemperaturfühler	2792021	x	x	x	x	200
	Drehknopf Set für [A]RT und [A]WT	1710077	x	x	x	x	10
	Sicherung flink 3,15 A [10 Stück] - alle Thermen [ersetzt Art.-Nr. 2738180]	8601881	x	x	x	x	21
	Regelungsplatine für Ventilator GG-1E [ersetzt Art.-Nr. 2799125]	8601913	x	x	x	x	75
	Kabelsatz T für Ventilatorregelung GG-1E, GG-1EK [Thermenregelung zur Ventilatoransteuerung und Ventilatorsteuerung zum Ventilator] [ersetzt Art.-Nr. 2799065]	279906599	x	x	x	x	42
	Bedienmodul für Stetigregelung BM-SR komplett [ersetzt folgende Regler: RT1-4, ART1-2, WT1-3, AWT1]	2744762	x	x	x	x	79
	Zündkabel für externe Zündeinheit [ersetzt Art.-Nr. 2795500]	8601892	x	x	x	x	31

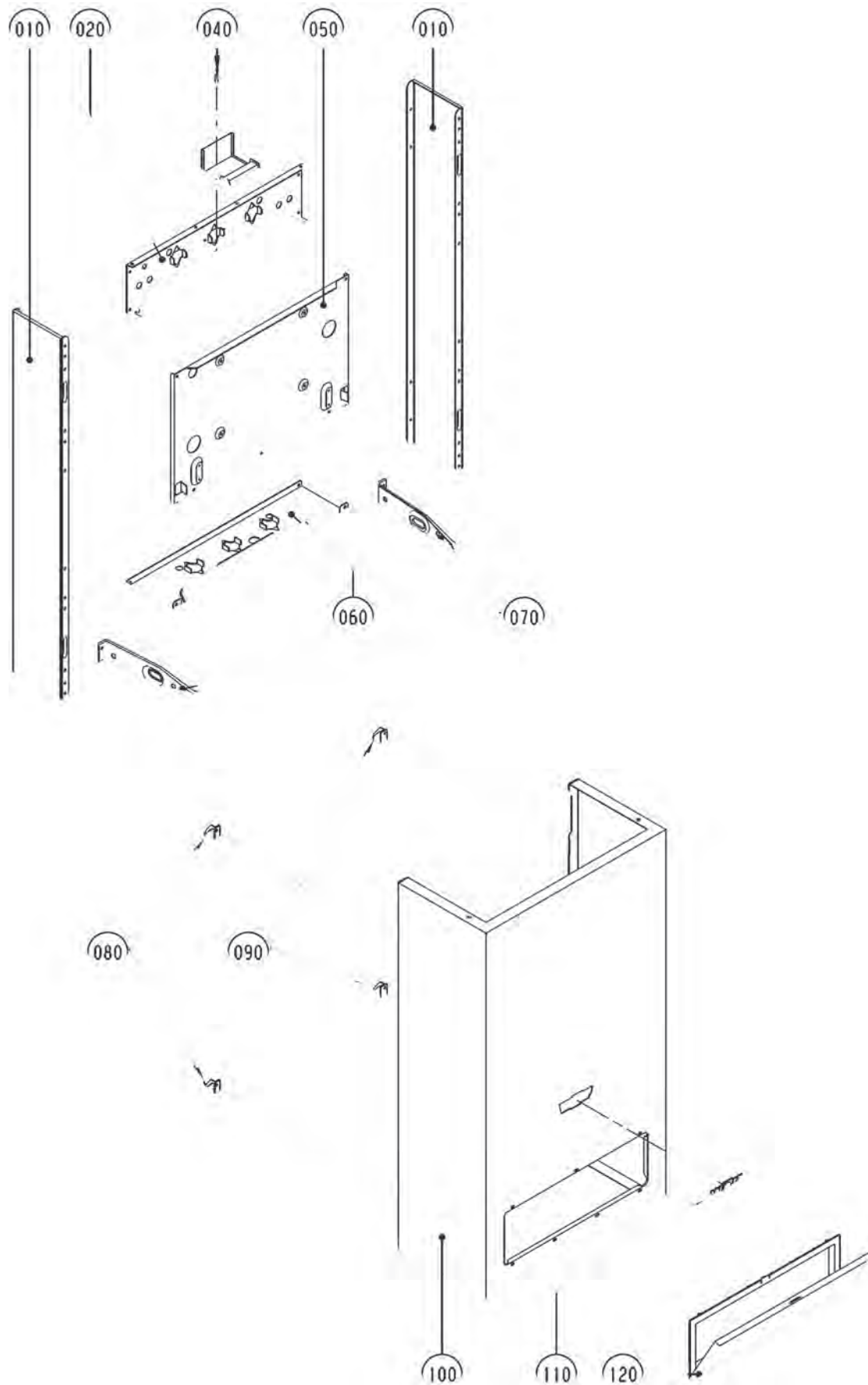
Gasheizwertthermen

raumluftabhängig

GU-2E/GU-2EK/GU-2E-S/GU-2EK-S

GU-2E/EK 07/99-05/01, GU-2E-S 06/01-03/09, GU-2EK-S 06/00-03/09

Chassis / Verkleidung GU-2E-[S]/GU-2EK-[S] [Achtung: TGU/TGU-K siehe folgende 2 Seiten]



Gasheizwertthermen

WOLF

raumluftabhängig

GU-2E/GU-2EK/GU-2E-S/GU-2EK-S

GU-2E/EK 07/99-05/01, GU-2E-S 06/01-03/09, GU-2EK-S 06/00-03/09

Chassis / Verkleidung GU-2E-[S]/GU-2EK-[S] (Achtung: TGU/TGU-K siehe folgende 2 Seiten)

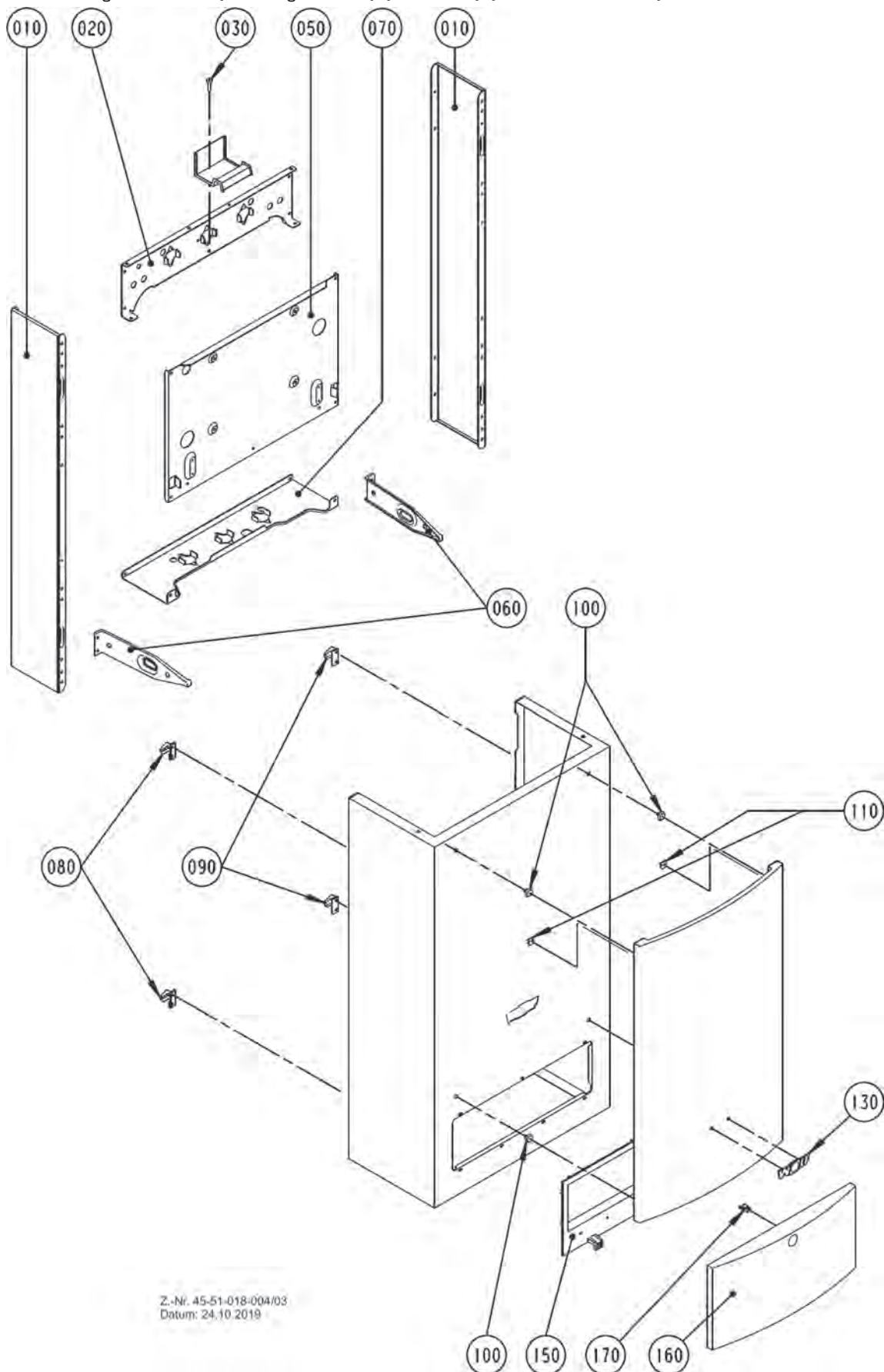
Pos	Benennung	Artikelnummer			PG
			GU-2E-[S]	GU-2EK-[S]	
10	Wandrahmen Seitenteil RAL 9006	8601695	x	x	37
20	Konsole für Einhängewinkel	8600013	x	x	74
40	Blechschraube 5x25	3450935	x	x	1
50	MONTAGEPLATTE GG/GU-2	8600922	x	x	56
60	Konsole für Einhängewinkel	8600013	x	x	74
70	Haltebügel für Regelung	8600018	x	x	45
80	Einhängeklammer links für Verkleidung	3479950	x	x	19
90	Einhängeklammer rechts für Verkleidung	3479951	x	x	17
100	Verkleidung komplett, (ab 06/01)	8601935	x	x	93
110	Firmenschild Wolf geklebt	1720639	x	x	15
120	Regelungsklappe (ersetzt Art.-Nr. 1710201), bitte zusammen mit Art.-Nr. 171022799 bestellen	171020199	x	x	32
130	Rahmen für Regelungsklappe (ersetzt Art.-Nr. 1710227, 1730239), bitte zusammen mit Art.-Nr. 171020199 bestellen	171022799	x	x	32
	DWTM Witterungsgeführter Regler mit Mischersteuerung	2733065	x	x	126
	Schallkit für Gasthermen	8602606	x	x	51

Gasheizwertthermen raumluftabhängig

TGU/TGU-K

ab Baujahr Juni 2001 bis Jan. 2006

Chassis / Verkleidung TGU/TGU-K [Achtung: GU-2E-[S]/GU-2EK-[S] siehe Vorderseite]



Z.-Nr. 45-51-018-004/03
Datum: 24.10.2019

raumlufthängig

TGU/TGU-K

ab Baujahr Juni 2001 bis Jan. 2006

Chassis / Verkleidung TGU/TGU-K [Achtung: GU-2E-[S])/GU-2EK-[S] siehe Vorderseite]

Pos	Benennung	Artikelnummer			PG
			TGU	TGU-K	
10	Wandrahmen Seitenteil RAL 9006	8601695	x	x	37
20	Konsole für Einhängewinkel	8600013	x	x	74
30	Blechschraube 5x25	3450935	x	x	1
50	MONTAGEPLATTE GG/GU-2	8600922	x	x	56
60	Haltebügel für Regelung	8600018	x	x	45
70	Konsole für Einhängewinkel	8600013	x	x	74
80	Einhängeklammer links für Verkleidung	3479950	x	x	19
90	Einhängeklammer rechts für Verkleidung	3479951	x	x	17
100	Clip Designelement [ersetzt Art.-Nr. 3479908]	347990899	x	x	19
110	Steckklammer für Designelement	3479929	x	x	1
130	Firmenschild Wolf geclipst, gebogen	1720636	x	x	23
150	Rahmen für Regelungsklappe [ersetzt Art.-Nr. 1710227, 1730239]	171022799	x	x	32
160	Regelungsklappe [ersetzt Art.-Nr. 1710201]	171020199	x	x	32
170	Verriegelung für Regelungsklappe	1710228	x	x	20

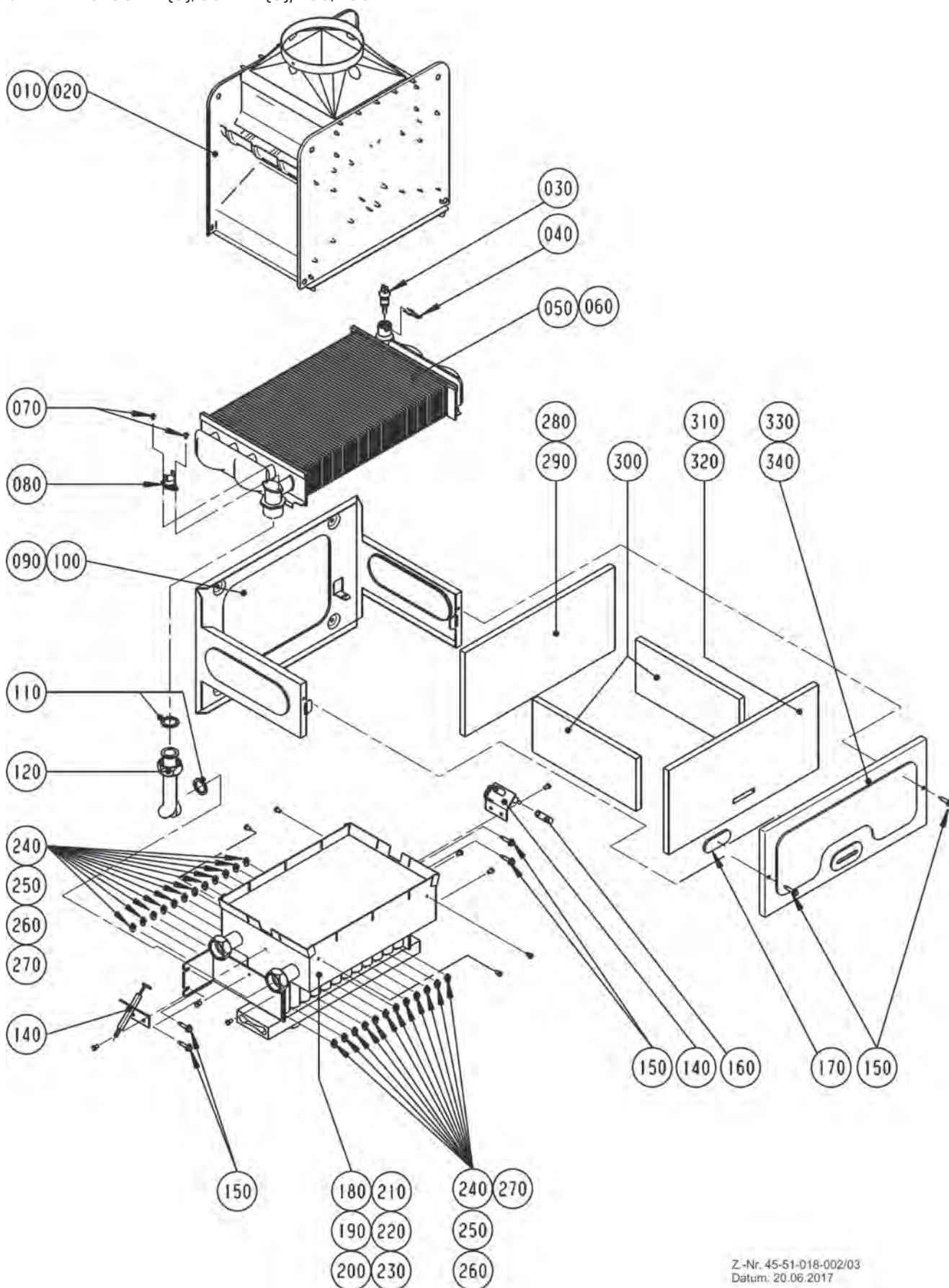
Gasheizwertthermen

raumluftabhängig

GU-2E/GU-2EK ab Bj. 07/99-05/01, GU-2E-S 06/01-03/09

GU-2EK-S 06/00-03/09, TGU/TGU-K 06/01-01/06

Brennkammer GU-2E-[S]/GU-2EK-[S], TGU/TGU-K



Z-Nr. 45-51-018-002/03
Datum: 20.06.2017

raumluftabhängig

GU-2E/GU-2EK ab Bj. 07/99-05/01, GU-2E-S 06/01-03/09

GU-2EK-S 06/00-03/09, TGU/TGU-K 06/01-01/06

Brennkammer GU-2E-[S]/GU-2EK-[S], TGU/TGU-K

Pos	Benennung	Artikelnummer					PG
			GU-2E-[S]	GU-2EK-[S]	TGU	TGU-K	
10	Strömungssicherung [ersetzt Art.-Nr. 8600630]	8602172	x	x	x	x	66
20	Strömungssicherung 24 kW	8602173	x	x	x	x	68
30	Vorlauffühler CGB/CGS/CGW/MGK-[2]/COB/ TOB,CGG-1K Rücklauffühler GU-2/GG-2/ TGU/TGG/CGU-2/CGG-2 [ersetzt Art.-Nr. 2741058, 8601886]	274105899	x	x	x	x	44
40	Federklammer für Temperaturfühler [5St.] [ersetzt Art.-Nr. 3479906]	8602168	x	x	x	x	24
50	Heizwasserwärmetauscher [T]GU-2-18kW [ersetzt Art.- Nr. 2900053]	290005399	x	x	x	x	93
60	Heizwasserwärmetauscher [T]GU-2-24kW [ersetzt Art.- Nr. 2900054]	290005499	x	x	x	x	95
70	Blechschraube 9X6	3418005	x	x	x	x	3
80	Temperaturwächter mit Befestigungsplatte [ersetzt Art.-Nr. 2741057]	8602154	x	x	x	x	21
90	Brennkammer Rückwand 10/18 kW	8600101	x	x	x	x	25
100	Brennkammer Rückwand 24 kW	8600103	x	x	x	x	24
110	Flachdichtung 24x17x2,3/4" [10 Stück] [ersetzt Art.-Nr. 3901030, 3903021]	8601930	x	x	x	x	18
120	Verrohrung HWWT zu Gasbrenner	2011156	x	x	x	x	25
140	Zünd- und Überwachungselektrode inklusive Zündleitung GU-1E[K], GG-1-E[K], CGU-2[K], CGG-2[K], TGU[K], TGG[K] [2 Stück.] [ersetzt Art.-Nr. 2796264, 279626499, 2796605, 8601903]	8601902	x	x	x	x	33
150	Spiralformschraube selbstsch. [25St] [ersetzt Art.-Nr. 3450958]	8602150	x	x	x	x	21
160	Schlauch L=35	2796289	x	x	x	x	7
170	Schauglas	2000017	x	x	x	x	28
180	Gasbrenner Erdgas E [H] 18 kW, [incl. Düsen]	2800007	x	x	x	x	92
190	Gasbrenner Erdgas E[H] 24kW, [incl. Düsen]	2800008	x	x	x	x	111
200	Gasbrenner Erdgas LL[L] 18kW, [incl. Düsen]	2800017	x	x	x	x	100
210	Gasbrenner Erdgas LL[L] 24kW, [incl. Düsen]	2800018	x	x	x	x	112
220	Gasbrenner Flüssiggas 18 kW, [incl. Düsen]	2800030	x	x	x	x	92
230	Gasbrenner Flüssiggas 24 kW, [incl. Düsen]	2800031	x	x	x	x	102
240	Gasbrennerdüse 0,87 Erdgas E für 18 kW [ersetzt Art.-Nr. 242751699], für 18 KW	2427516	x	x	x	x	7
250	Gasbrennerdüse Erdgas E 0,90 [ersetzt Art.-Nr. 242751799], für 24 KW	2427517	x	x	x	x	7
260	Gasbrennerdüse Erdgas LL 1,10 [ersetzt Art.-Nr. 242751599], [bei 24 KW Menge 24 Stück]	2427515	x	x	x	x	7
260	Gasbrennerdüse Erdgas LL D 1,10, [vernickelt]	2482503	x	x	x	x	24
270	Gasbrennerdüse 0,60 Flüssiggas, [bei 24 KW Menge 24 Stück]	2427519	x	x	x	x	7
270	Gasbrennerdüse Erdgas E D 0,87, [vernickelt]	2482504	x	x	x	x	8
280	Brennkammerisolierung Rückwand 24 kW	1621524	x	x	x	x	24
280	Gasbrennerdüse Flüssiggas 0,60, [vernickelt]	2482506	x	x	x	x	8
290	Brennkammerisolierung Rückwand 10/18 kW	1621518	x	x	x	x	24
300	Brennkammerisolierung Seitenwand [ersetzt Art.-Nr. 1620524]	162052499	x	x	x	x	20
310	Brennkammerisolierung Vorderwand 24 kW	162252499	x	x	x	x	24
320	Brennkammerisolierung Vorderwand 10/18 kW [ersetzt Art.-Nr. 1622518]	162251899	x	x	x	x	24
330	Brennkammer Vorderwand 10/18 kW	8600102	x	x	x	x	15
340	Brennkammer Vorderwand 24 kW	8600104	x	x	x	x	19
	Drosselblende Erdgas LL Blau	1720526	x	x	x	x	2
	Umrüstsatz von Erdgas E auf Erdgas LL für TGU[K]-18, TGU[K]-24, GU-2E[K]-[S]18, GU-2E[K]-[S]24,	8601099	x	x	x	x	37
	Umrüstsatz von Erdgas LL auf Erdgas E für TGG[K]-18, TGG[K]-24, TGU[K]-18, GG-2E[K]-[S]18, GG-2E[K]-[S]24, GU-2E[K]-[S]18	8601100	x	x	x	x	37
	Umrüstsatz von Erdgas LL auf Erdgas E für TGU[K]-24, GU-2E[K]-24	8601101	x	x	x	x	37

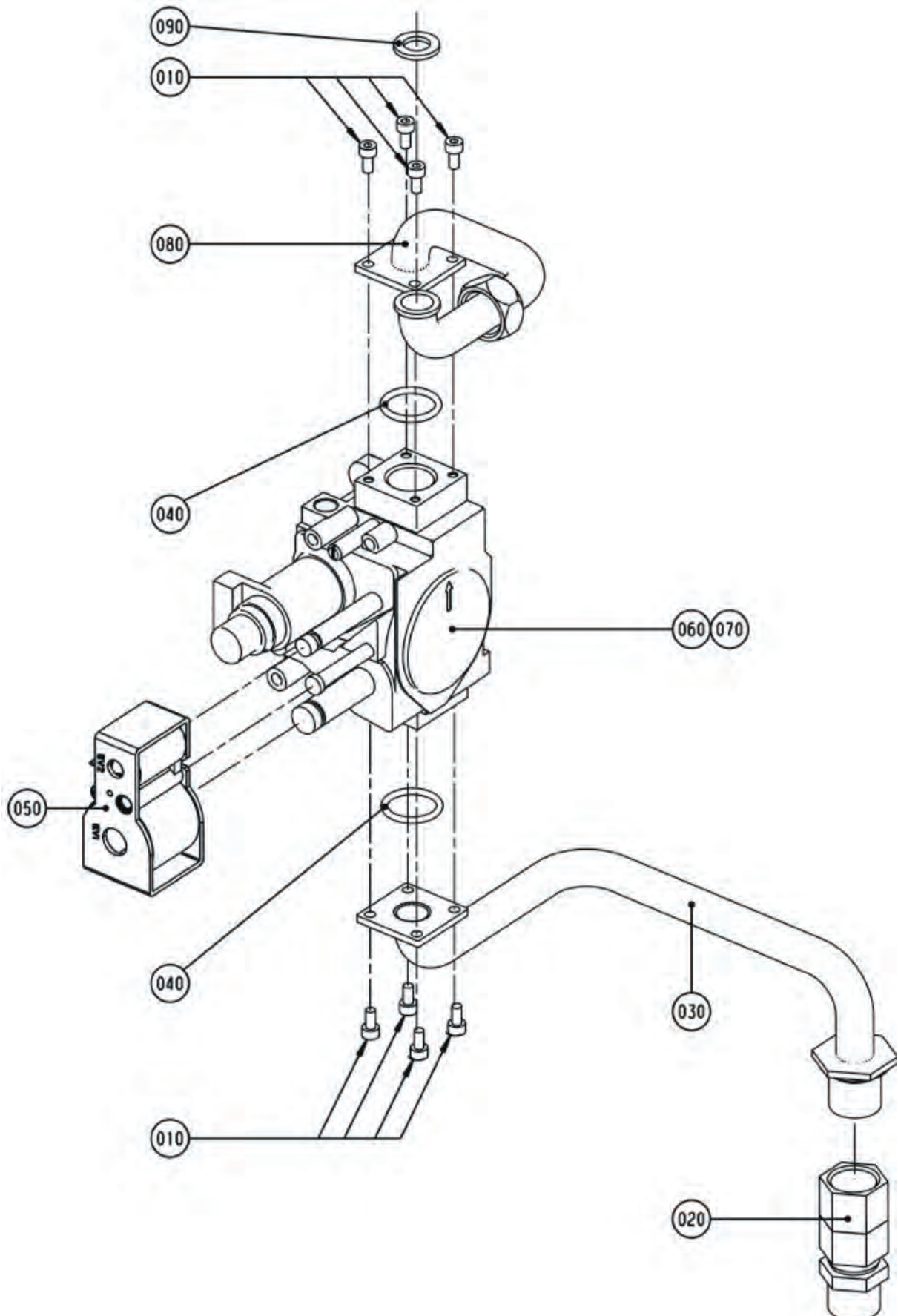
Gasheizwertthermen

raumluftabhängig

GU-2E/GU-2EK ab Bj. 07/99-05/01, GU-2E-S 06/01-03/09

GU-2EK-S ab Bj. 06/00-03/09, TGU/TGU-K 06/01-01/06

Gas-Luft-Verbund GU-2E-[S]/GU-2EK-[S], TGU/TGU-K



Gasheizwertthermen

WOLF

raumluftabhängig

GU-2E/GU-2EK ab Bj. 07/99-05/01, GU-2E-S 06/01-03/09

GU-2EK-S ab Bj. 06/00-03/09, TGU/TGU-K 06/01-01/06

Gas-Luft-Verbund GU-2E-[S]/GU-2EK-[S], TGU/TGU-K

Pos	Benennung	Artikelnummer					PG
			GU-2E-[S]	GU-2EK-[S]	TGU	TGU-K	
10	Zylinderschraube M4x8-1.4301 [ersetzt Art.-Nr. 3450956]	345095699	x	x	x	x	1
20	Anschlussstück Gaseintritt	2011029	x	x	x	x	28
30	Verrohrung Gaseintritt/Gaskombiventil	2011180	x	x	x	x	62
40	O-Ring 22x2 für Gaskombiventil [10 Stück][ersetzt Art.-Nr. 3903015, 8750015]	8602170	x	x	x	x	30
50	Doppelspule GKV [ersetzt Art.-Nr. 2796124]	8603317	x	x	x	x	50
60	Gaskombiventil SIT Sigma 845 für Erdgas [ersetzt Art.-Nr. 8601895, 2796113], incl. Pos. 050	279611399	x	x	x	x	79
70	Gaskombiventil SIT Sigma 845 für Flüssiggas [ersetzt Art.-Nr. 8602528, 2796108], incl. Pos. 050	279610899	x	x	x	x	79
80	Verrohrung Gaskombiventil zu Brenner	2011181	x	x	x	x	43
90	Flachdichtung D18,5x11x2,1/2" [10 Stk.] [ersetzt Art.-Nr. 3903020]	8601929	x	x	x	x	18
	Umrüstsatz von Flüssiggas auf Erdgas E für TGU-18, TGG-18/24, GU-2E-[S]18, GG-2E-[S]18/24	8601296	x	x	x	x	64
	Umrüstsatz von Flüssiggas auf Erdgas E für TGU-24, GU-2E-[S]24	8601298	x	x	x	x	64
	Umrüstsatz von Flüssiggas auf Erdgas LL für TGU-18/24, GU-2E-[S]18/24	8601299	x	x	x	x	95
	Umrüstsatz von Erdgas E/LL auf Flüssiggas für TGU/TGG, GU-2E-S/GG-2E-S	8601300	x	x	x	x	64

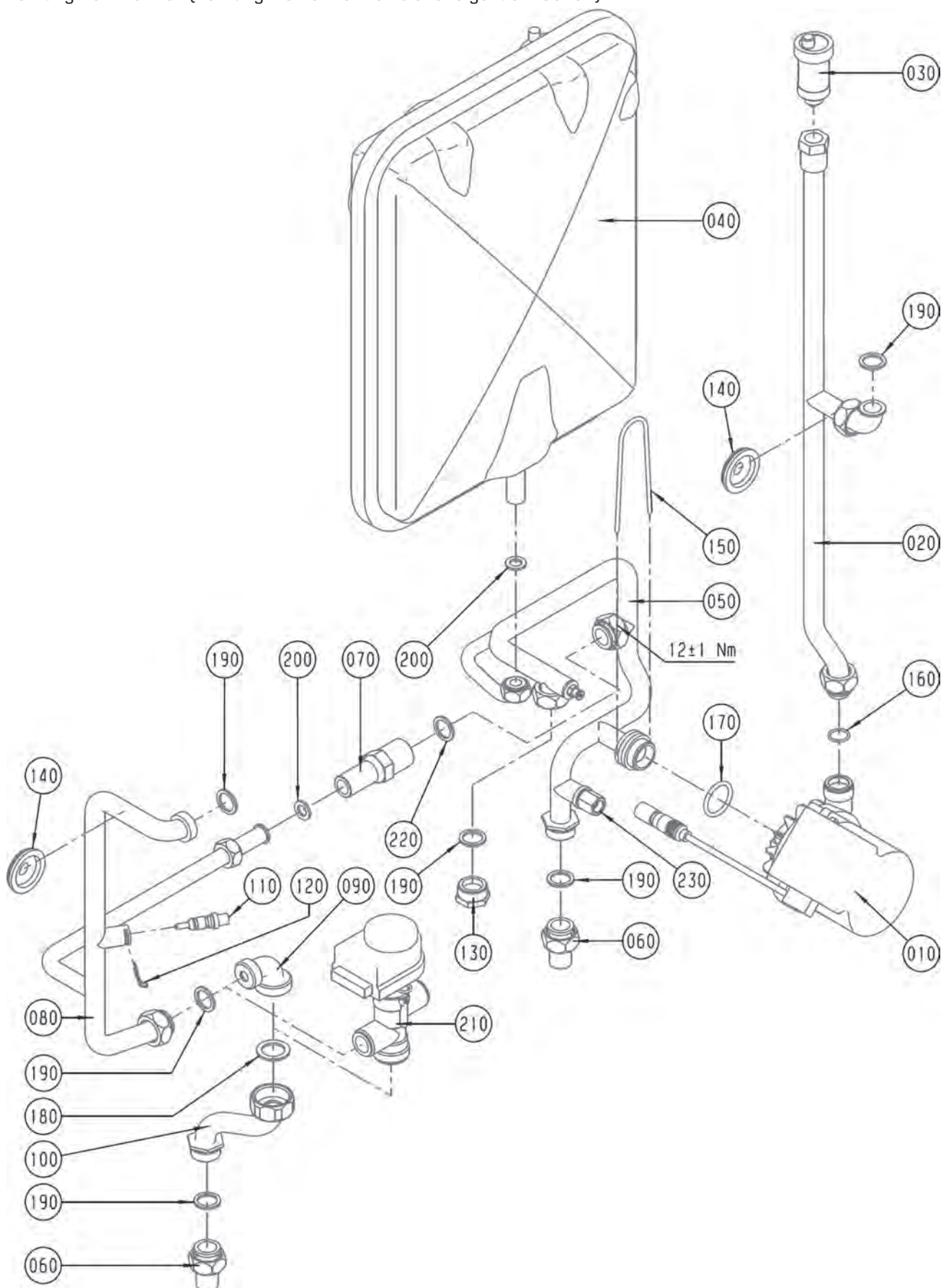
Gasheizwertthermen

raumluftabhängig

GU-2E ab Bj. 07/99 bis 05/01 Heizthermen

GU-2E-S ab Bj. 06/01-03/09, TGU ab Bj. 06/01-01/06

Verrohrung Heizthermen (Achtung: Kombithermen siehe folgende 4 Seiten)



raumluftabhängig

GU-2E ab Bj. 07/99 bis 05/01 Heizthermen

GU-2E-S ab Bj. 06/01-03/09, TGU ab Bj. 06/01-01/06

Verrohrung Heizthermen (Achtung: Kombithermen siehe folgende 4 Seiten)

Pos	Benennung	Artikelnummer			PG
			GU-2E-[S]	TGU	
10	Heizkreispumpe Grundfos UPS 15-50 oder Wilo RSB 15/5-2 Ku für GU/GG-2E (ersetzt Art.-Nr. 2015101)	8601872	x	x	81
20	Verrohrung HKP zu HWWT	2011182	x	x	95
30	Automatisches Entlüftungsventil 3/8 Zoll (ersetzt Art.-Nr. 2011175)	8601871	x	x	27
40	Ausdehnungsgefäß [12 Liter] (ersetzt Art.-Nr. 2020000)	202000099	x	x	68
50	Verrohrung HWR, HKP, WWT, ADG	2011183	x	x	56
60	Anschlussstück Vor- und Rücklauf (ersetzt Art.-Nr. 2011030)	201103099	x	x	17
70	Überstromventil (ersetzt Art.-Nr. 2011144, 8602155, 8613733, 8602523)	201114499	x	x	35
80	Verrohrung Gasbrenner/3-Wegeventil/ Überstromventil	2011147	x	x	37
90	Verrohrung Bogen statt 3WV	2011090	x	x	28
100	Verrohrung umsch.Ventil-Heizw-3WV zu Vorlauf [S-Rohr]	2011043	x	x	29
110	Vorlauffühler GG-2/GU-2/BWL-1/BWS-1/CGB-2, Rücklauffühler BWL-1/BWS-1/CGB-2, MGK-[2], Schichtenladefühler CS, Temperaturfühler eSTB1 und eSTB2, (ersetzt Art.-Nr. 2741054, 8601885)	274105499	x	x	44
120	Federklammer für Temperaturfühler [5St.] (ersetzt Art.-Nr. 3479906)	8602168	x	x	24
130	Blindstopfen für Verrohrung	2011091	x	x	18
140	Dichtungsstülle Rohrdurchführung GG (ersetzt Art.-Nr. 3910401, 3900005, 390000599)	391040199	x	x	7
150	Sicherungsbügel für Heizkreispumpe	3479915	x	x	10
160	O-Ring für Heizkreispumpe Austritt D 16x1,9 [10 Stück] (ersetzt Art.-Nr. 3903008)	8602171	x	x	30
170	O-Ring für Heizkreispumpe Eintritt D 27,8x3,6 [10 Stück] (ersetzt Art.-Nr. 3903009)	8602157	x	x	30
180	Flachdichtung 30x21x2,1 [10 Stück] (ersetzt Art.-Nr. 3903022)	8601931	x	x	19
190	Flachdichtung 24x17x2,3/4" [10 Stück] (ersetzt Art.-Nr. 3901030, 3903021)	8601930	x	x	18
200	Flachdichtung D18,5x11x2,1/2" [10 Stk.] (ersetzt Art.-Nr. 3903020)	8601929	x	x	18
210	3-Wege-Umschaltventil federgedämpft (ersetzt Art.-Nr. 2799224), [ab 2001]	2799225	x	x	70
210	3-Wege-Ventil mit Adapterplatte (bestehend aus Art.-Nr. 2799225, 2799148), [bis 2001]	8601950	x	x	76
220	Flachdichtung D24xD17x2 [G3/4"] EPDM (ersetzt Art.-Nr. 3910264)	391026499	x	x	17
230	Rückschlagventil 1/4" für Heizkreismanometer	2011902	x	x	14
	Verrohrung Speichervorlauf und Anschlussset SW 120	2011121	x	x	42
	Verrohrung Speicherrücklauf und Anschlussset SW 120	2011122	x	x	37
	Thermostat-Ventil, (nicht für S-Varianten)	2708097	x	x	27
	Motor für 3-Wege-Umschaltventil	2744052	x	x	50

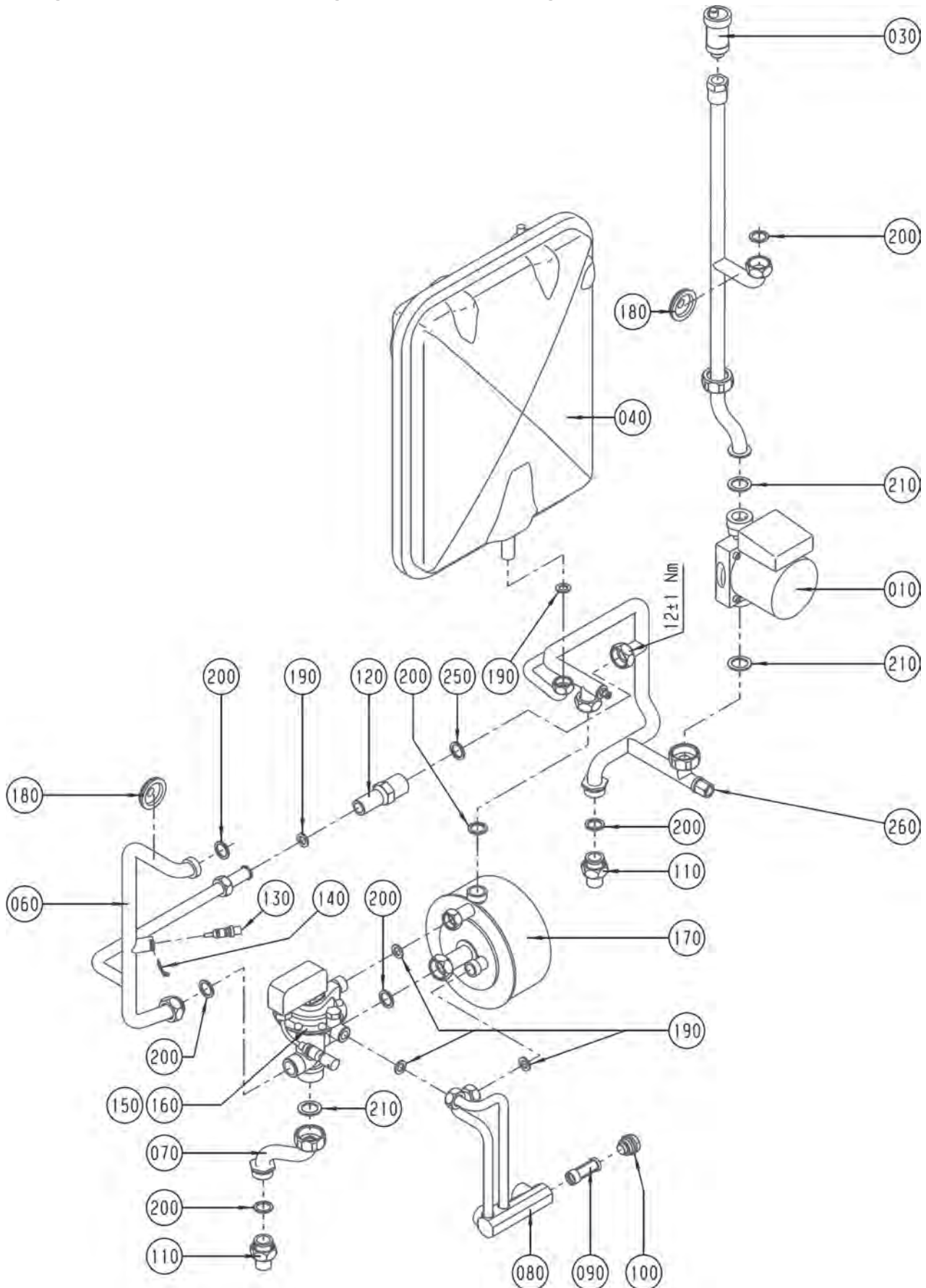
Gasheizwertthermen

raumluftabhängig

GU-2EK-S ab Bj. 06/00-03/09 Kombithermen

GU-2EK-S

Verrohrung Kombitherme GU-2EK-S [Achtung: GU-2EK/TGU-K siehe folgende 2 Seiten]



raumluftabhängig

GU-2EK-S ab Bj. 06/00-03/09 Kombithermen

GU-2EK-S

Verrohrung Kombitherme GU-2EK-S [Achtung: GU-2EK/TGU-K siehe folgende 2 Seiten]

Pos	Benennung	Artikelnummer	GU-2EK-S	PG
10	Heizkreispumpe Grundfos UPS 15-50 oder Wilo RSB 15/5 Ku für GU/GG-2EK [ersetzt Art.-Nr. 2015102]	8601873	x	81
30	Automatisches Entlüftungsventil 3/8 Zoll [ersetzt Art.-Nr. 2011175]	8601871	x	27
40	Ausdehnungsgefäß [12 Liter] [ersetzt Art.-Nr. 2020000]	202000099	x	68
50	Verrohrung HWR/HKP/WWT	2011207	x	56
60	Verrohrung Gasbrenner/3-Wegeventil/ Überstromventil	2011147	x	37
70	Verrohrung umsch.Ventil-Heizw-3WV zu Vorlauf [S-Rohr]	2011043	x	29
80	Verrohrung Kalt-/Warmwasser KPL. [Elektr.3-Wege-Ventil], [incl. Pos. 090 und 100]	2011035	x	56
90	Kaltwassersieb [ersetzt Art.-Nr. 2011065]	8602153	x	24
100	Stopfen Anschlussblock Trinkwasser	2011002	x	23
110	Anschlusssteil Vor-und Rücklauf [ersetzt Art.-Nr. 2011030]	201103099	x	17
120	Überstromventil [ersetzt Art.- Nr. 2011144, 8602155, 8613733, 8602523]	201114499	x	35
130	Vorlauffühler GG-2/GU-2/BWL-1/BWS-1/CGB-2, Rücklauffühler BWL-1/BWS-1/CGB-2, MGK-[2], Schichtenladefühler CS, Temperaturfühler eSTB1 und eSTB2, [ersetzt Art.-Nr. 2741054, 8601885]	274105499	x	44
140	Federklammer für Temperaturfühler [5St.] [ersetzt Art.-Nr. 3479906]	8602168	x	24
150	3-Wege-Umschaltventil mit Wassermengenregelung 18kW GU-EK-18, GG-EK-18, GU-1EK-18, GG-1EK-18, GU-2EK-S, GG-2EK-S [ersetzt Art.-Nr. 8601921, 2799200]	279920099	x	74
160	3-Wege-Umschaltventil mit Wassermengenregelung 24kW GU-EK-24, GG-EK-24, GU-1EK-24, GG-1EK- 24, GU-2EK-S, GG-2EK-S, [ersetzt Art.-Nr. 8601922, 2799201]	279920199	x	74
170	Warmwasser-Wärmetauscher ohne 3-Wege-Umschaltventil für Kombitherme für GU/GG-[1]-EK, GU/GG-2EK-S [ersetzt Art.-Nr. 2900105]	290010599	x	74
180	Dichtungsstülle Rohrdurchführung GG [ersetzt Art.-Nr. 3910401, 3900005, 390000599]	391040199	x	7
190	Flachdichtung D18,5x11x2,1/2" [10 Stk.] [ersetzt Art.-Nr. 3903020]	8601929	x	18
200	Flachdichtung 24x17x2,3/4" [10 Stück] [ersetzt Art.-Nr. 3901030, 3903021]	8601930	x	18
210	Flachdichtung 30x21x2,1 [10 Stück] [ersetzt Art.-Nr. 3903022]	8601931	x	19
250	Flachdichtung D24xD17x2 [G3/4"] EPDM [ersetzt Art.-Nr. 3910264]	391026499	x	17
260	Rückschlagventil 1/4" für Heizkreismanometer	2011902	x	14

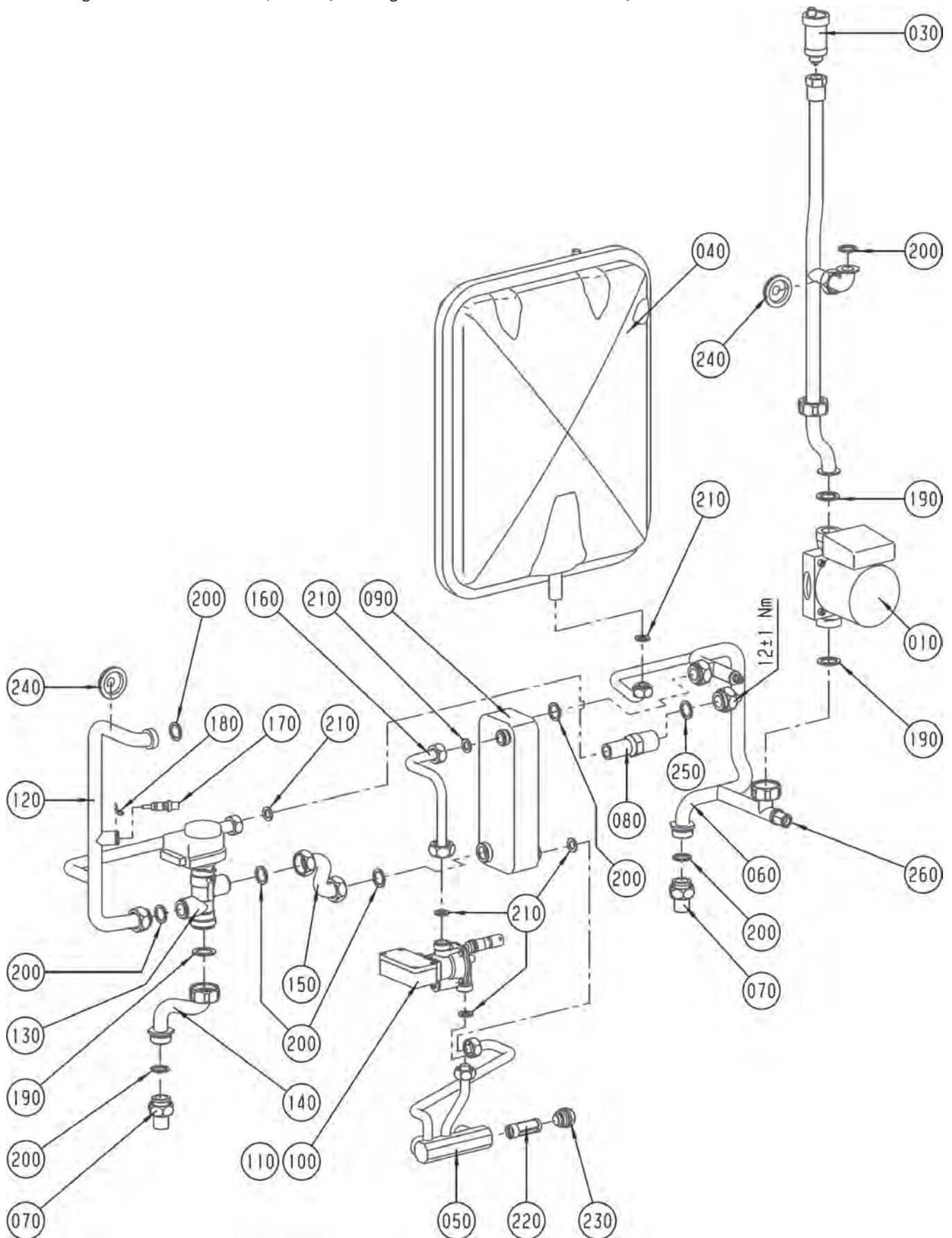
Gasheizwertthermen

raumluftabhängig

GU-2EK ab Bj. 07/99 bis 05/01 Kombithermen

TGU-K ab Bj. Juni 2001 bis Jan. 2006

Verrohrung Kombitherme GU-2EK, TGU-K [Achtung: GU-2EK-S siehe Vorderseite]



raumluftabhängig

GU-2EK ab Bj. 07/99 bis 05/01 Kombithermen

TGU-K ab Bj. Juni 2001 bis Jan. 2006

Verrohrung Kombitherme GU-2EK, TGU-K (Achtung: GU-2EK-S siehe Vorderseite)

Pos	Benennung	Artikelnummer			PG
			GU-2EK	TGU-K	
10	Heizkreispumpe Grundfos UPS 15-50 oder Wilo RSB 15/5 Ku für GU/GG-2EK (ersetzt Art.-Nr. 2015102)	8601873	x	x	81
30	Automatisches Entlüftungsventil 3/8 Zoll (ersetzt Art.-Nr. 2011175)	8601871	x	x	27
40	Ausdehnungsgefäß [12 Liter] (ersetzt Art.-Nr. 2020000)	202000099	x	x	68
60	Verrohrung Rücklauf, Pumpe, WWWT, ADG	2011184	x	x	56
70	Anschlusssteil Vor- und Rücklauf (ersetzt Art.-Nr. 2011030)	201103099	x	x	17
80	Überstromventil (ersetzt Art.- Nr. 2011144, 8602155, 8613733, 8602523)	201114499	x	x	35
90	Warmwasser-Wärmetauscher inkl. Dichtungen (ersetzt Art.-Nr. 2900240)	290024099	x	x	74
100	Wasserschalter mit Wassermengenregler bei TGU/TGG-K 24kW, bei TGB/GB-EK 20kW, nicht für GB-EK-S-20, (ersetzt Art.-Nr. 8601889, 2791110), [bis 24 kW]	279111099	x	x	74
110	Wasserschalter mit Wassermengenregler bei TGU/TGG-K 18kW, bei GB-EK-S 20kW, (ersetzt Art.-Nr. 8601890, 2791112), [bis 18 kW]	279111299	x	x	74
120	Verrohrung Gasbrenner/3-Wegeventil/ Überstromventil	2011147	x	x	37
130	3-Wege-Umschaltventil federgedämpft (ersetzt Art.-Nr. 2799224), [ab 2001]	2799225	x	x	70
140	Verrohrung umsch.Ventil-Heizw-3WV zu Vorlauf [S-Rohr]	2011043	x	x	29
150	Verrohrung 3WV zu WWT	2011205	x	x	32
160	Verrohrung Kaltwasser	2011179	x	x	40
170	Vorlauffühler GG-2/GU-2/BWL-1/BWS-1/CGB-2, Rücklauffühler BWL-1/BWS-1/CGB-2, MGK-[2], Schichtenladefühler CS, Temperaturfühler eSTB1 und eSTB2, (ersetzt Art.-Nr. 2741054, 8601885)	274105499	x	x	44
180	Federklammer für Temperaturfühler [5St.] (ersetzt Art.-Nr. 3479906)	8602168	x	x	24
190	Flachdichtung 30x21x2,1 [10 Stück] (ersetzt Art.-Nr. 3903022)	8601931	x	x	19
200	Flachdichtung 24x17x2,3/4" [10 Stück] (ersetzt Art.-Nr. 3901030, 3903021)	8601930	x	x	18
210	Flachdichtung D18,5x11x2,1/2" [10 Stk.] (ersetzt Art.-Nr. 3903020)	8601929	x	x	18
220	Kaltwassersieb (ersetzt Art.-Nr. 2011065)	8602153	x	x	24
230	Stopfen Anschlussblock Trinkwasser	2011002	x	x	23
240	Dichtungsstülle Rohrdurchführung GG (ersetzt Art.-Nr. 3910401, 3900005, 390000599)	391040199	x	x	7
250	Flachdichtung D24xD17x2 [G3/4"] EPDM (ersetzt Art.-Nr. 3910264)	391026499	x	x	17
260	Rückschlagventil 1/4" für Heizkreismanometer	2011902	x	x	14
	3-Wege-Ventil mit Adapterplatine (bestehend aus Art.-Nr. 2799225, 2799148), [bis 2001]	8601950	x	x	76

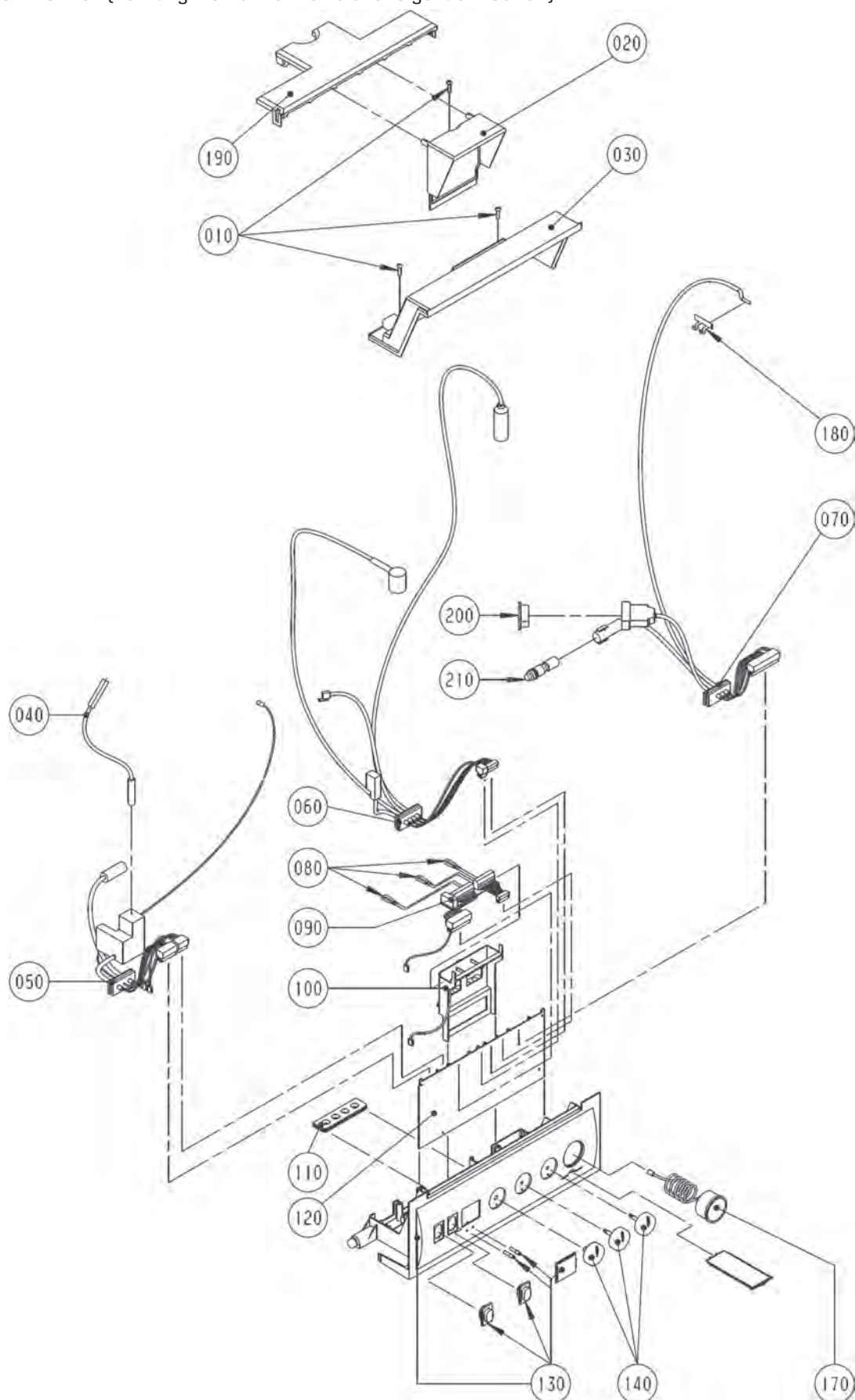
Gasheizwertthermen

raumluftabhängig

GU-2E ab Bj. 07/99 bis 05/01 Heizthermen

GU-2E-S ab Bj. 06/01-03/09, TGU ab Bj. 06/01-01/06

Regelung Heizthermen [Achtung: Kombithermen siehe folgende 4 Seiten]



raumluftabhängig

GU-2E ab Bj. 07/99 bis 05/01 Heizthermen

GU-2E-S ab Bj. 06/01-03/09, TGU ab Bj. 06/01-01/06

Regelung Heizthermen (Achtung: Kombithermen siehe folgende 4 Seiten)

Pos	Benennung	Artikelnummer	PG		
			GU-2E-[S]	TGU	
10	Schraube 4x16	3451005	x	x	3
30	Regelungsgehäuse Oberteil	1710127	x	x	16
40	Zündleitung [ersetzt Art.-Nr. 2795452], [angeschlossen an: Zündelektrode]	279545299	x	x	28
50	Kabelsatz I [ersetzt Art.- Nr. 8601925, 2799231], [incl. Zündtrafo] [angeschlossen an: Heizkreispumpe, Überwachungselektrode, Gaskombiventil]	279923199	x	x	54
60	Kabelsatz II	2799232	x	x	55
70	Kabelsatz III bis BJ 05/01 angeschlossen an: -Abgastemperaturfühler -3-Wegeventil [ersetzt Art.-Nr. 8601926, 2799234], [bis 05/01]	279923499	x	x	55
70	Kabelsatz III [ersetzt Art.-Nr. 8602535, 2799236], [incl. Abgastemperaturfühler] [angeschlossen an: Speicherfühler, 3-Wegeventil ab 06/01]	279923699	x	x	54
80	Kabelbrücke	8600076	x	x	1
90	Netzplatine [ersetzt Art.- Nr. 8602538, 2799242]	279924299	x	x	42
100	Netzplatinenhalter	1710113	x	x	20
110	Kabeldurchführung 4-fach	1710021	x	x	8
120	Regelungsplatine GU-2/GG-2 [ersetzt Art.-Nr. 2799135, 2799136, 2799146, 2799147, 2745148, 8601914, 8601915, 8602290, 8602291]	274514899	x	x	102
130	Regelungsgehäuse Unterteil [ersetzt Art.-Nr. 1710100]	171012399	x	x	34
140	Drehknopfsatz ab BJ 06/01 bestehend aus [Art.-Nr. 1710121 + 1710122] [ersetzt Art.-Nr. 1710080]	171008099	x	x	15
170	Heizkreismanometer 0-4 bar [ersetzt Art.- Nr. 2039061, 8601876]	203906199	x	x	36
180	Halteklammer Ø6 für Abgasfühler	3479920	x	x	15
190	Wärmeschutz für Regelungsgehäuse	1710114	x	x	10
200	Blindstecker für 3-Wege-Umschaltventil	2799082	x	x	6
210	Blindstecker für Speicheranschluss [ersetzt Art.-Nr. 2794041]	8602130	x	x	20
	DWT Witterungsgeführter digitaler Temperaturregler	2733064	x	x	106
	DRT Digitaler Raumtemperaturregler	2733063	x	x	82
	Adapterplatine für 3-Wege-Umschaltventil federgedämpft, [nicht für S-Varianten]	2799148	x	x	70
	Drehknopf Regelung für Programmwahl bis BJ 05/01 [ersetzt Art.-Nr. 1710104], [nicht für S-Varianten]	171010499	x	x	7
	Drehknopf Regelung für Temperaturwahl bis BJ 05/01, [nicht für S-Varianten]	1710105	x	x	25
	Regelungsgehäuse Oberteil bis 05/01, [nicht für S-Varianten]	1710101	x	x	15
	Sicherung Fein 4A Flink 250V 5x20mm [10 Stück] [ersetzt Art.-Nr. 2745700]	274570099	x	x	15

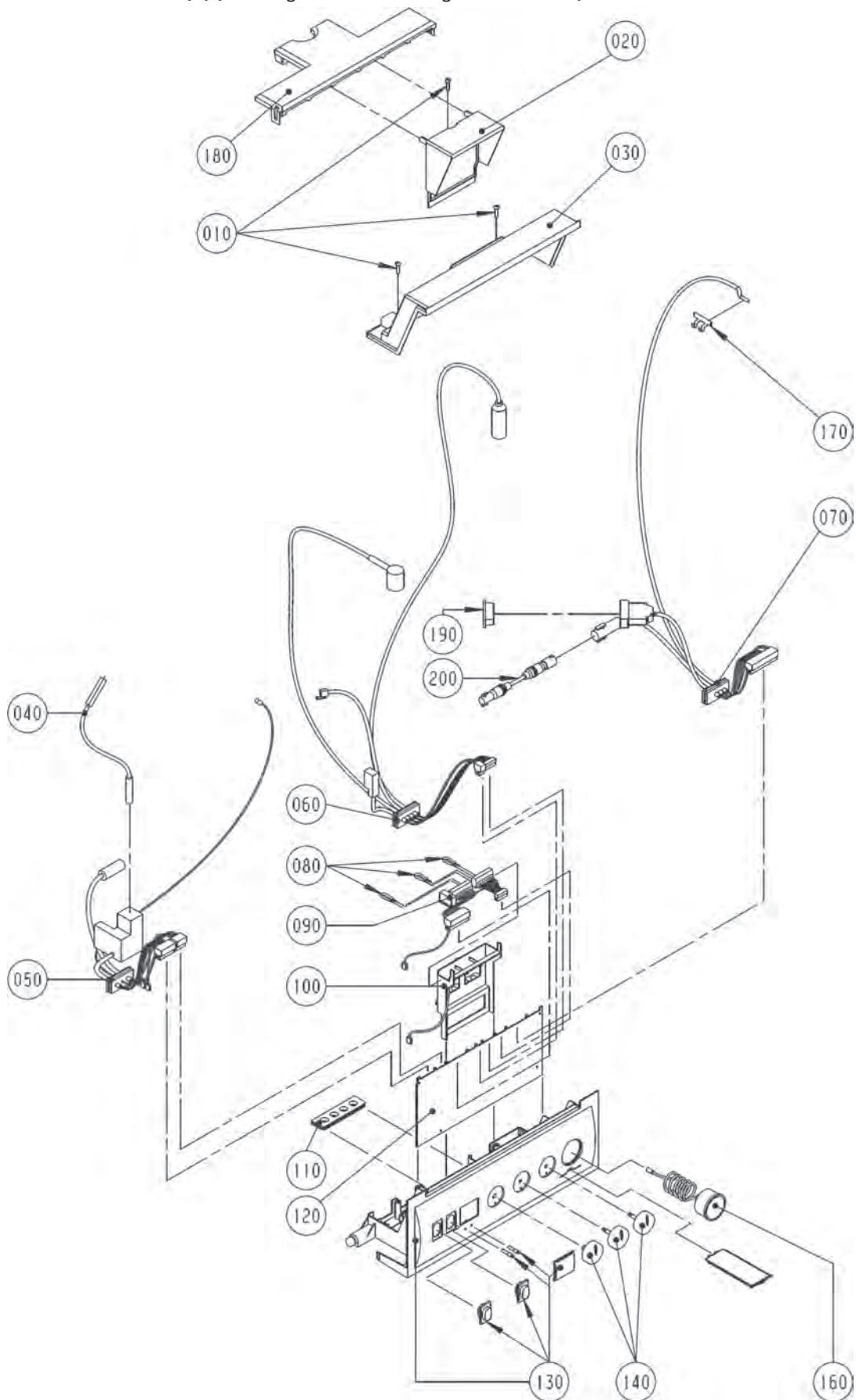
Gasheizwertthermen

raumluftabhängig

GU-2EK ab Bj. 07/99 bis 05/01 Kombithermen

GU-2EK-S ab Bj. 06/00-03/09

Regelung Kombitherme GU-2EK-[S] [Achtung: TGU-K siehe folgende 2 Seiten]



raumluftabhängig

GU-2EK ab Bj. 07/99 bis 05/01 Kombithermen

GU-2EK-S ab Bj. 06/00-03/09

Regelung Kombitherme GU-2EK-[S] [Achtung: TGU-K siehe folgende 2 Seiten]

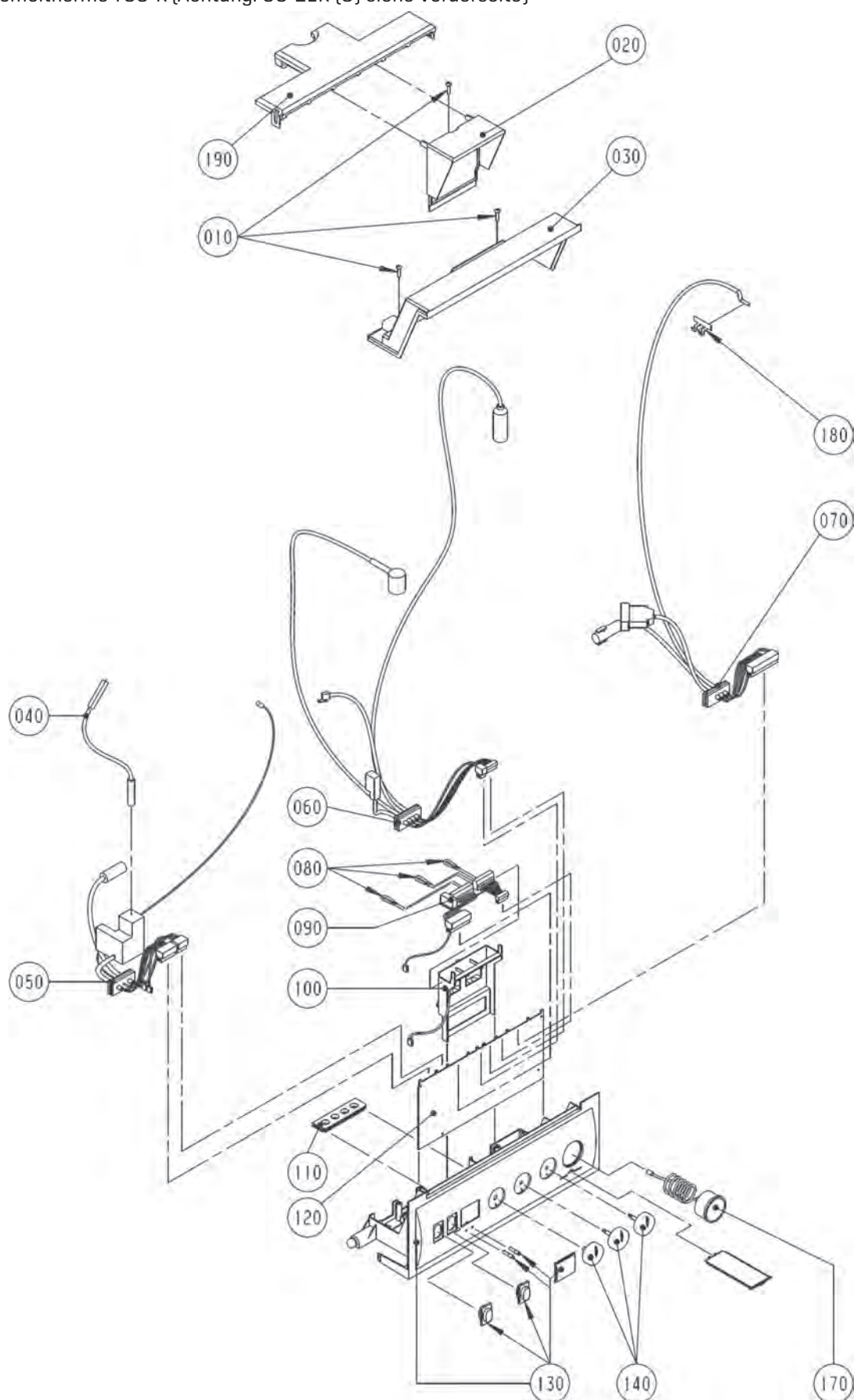
Pos	Benennung	Artikelnummer	GU-2EK-[S]	PG
10	Schraube 4x16	3451005	x	3
30	Regelungsgehäuse Oberteil	1710127	x	16
40	Zündleitung [ersetzt Art.-Nr. 2795452], angeschlossen an: Zündelektrode, Kabelsatz	279545299	x	28
50	Kabelsatz I [ersetzt Art.- Nr. 8601925, 2799231], angeschlossen an: Heizkreispumpe, Überwachungselektrode, Gaskombiventil, Zündtrafo	279923199	x	54
60	Kabelsatz II, angeschlossen an: Gaskombiventil, Vorlauffühler, Sicherheitstemperatur- begrenzer, Rücklauffühler	2799232	x	55
70	Kabelsatz III bis BJ 05/01 angeschlossen an: -Abgastemperaturfühler -3-Wegeventil [ersetzt Art.-Nr. 8601926, 2799234], bis BJ 05/01 angeschlossen an: Abgastemperaturfühler, 3-Wegeventil	279923499	x	55
70	Kabelsatz III [ersetzt Art.-Nr. 8602535, 2799236], ab BJ 06/01 angeschlossen an: Abgastemperaturfühler, Speicherfühler, 3-Wegeventil	279923699	x	54
80	Kabelbrücke	8600076	x	1
90	Netzplatine [ersetzt Art.- Nr. 8602538, 2799242]	279924299	x	42
100	Netzplatinenhalter	1710113	x	20
110	Kabeldurchführung 4-fach	1710021	x	8
120	Regelungsplatine GU-2/GG-2 [ersetzt Art.-Nr. 2799135, 2799136, 2799146, 2799147, 2745148, 8601914, 8601915, 8602290, 8602291]	274514899	x	102
130	Regelungsgehäuse Unterteil [ersetzt Art.-Nr. 1710100]	171012399	x	34
140	Drehknopfsatz ab BJ 06/01 bestehend aus [Art.-Nr. 1710121 + 1710122] [ersetzt Art.-Nr. 1710080]	171008099	x	15
160	Heizkreismanometer 0-4 bar [ersetzt Art.- Nr. 2039061, 8601876]	203906199	x	36
170	Halteklammer Ø6 für Abgasfühler	3479920	x	15
180	Wärmeschutz für Regelungsgehäuse	1710114	x	10
190	Blindstecker für 3-Wege-Umschaltventil	2799082	x	6
200	Adapterkabel für 3-Wegeventil (Vorrangschalter)	2794090	x	33
	DWT Witterungsgeführter digitaler Temperaturregler	2733064	x	106
	DRT Digitaler Raumtemperaturregler	2733063	x	82
	Adapterplatine für 3-Wege-Umschaltventil federgedämpft, [nicht für S-Varianten]	2799148	x	70
	Drehknopf Regelung für Programmwahl bis BJ 05/01 [ersetzt Art.-Nr. 1710104], [nicht für S-Varianten]	171010499	x	7
	Drehknopf Regelung für Temperaturwahl bis BJ 05/01, [nicht für S-Varianten]	1710105	x	25
	Regelungsgehäuse Oberteil bis 05/01, [nicht für S-Varianten]	1710101	x	15

Gasheizwertthermen raumluftabhängig

TGU-K

TGU-K ab Bj. 06/01-01/06

Regelung Kombitherme TGU-K (Achtung: GU-2EK-[S] siehe Vorderseite)



Gasheizwertthermen raumlufthängig

WOLF

TGU-K

TGU-K ab Bj. 06/01-01/06

Regelung Kombitherme TGU-K (Achtung: GU-2EK-[S] siehe Vorderseite)

Pos	Benennung	Artikelnummer	TGU-K	PG
10	Schraube 4x16	3451005	x	3
30	Regelungsgehäuse Oberteil	1710127	x	16
40	Zündleitung [ersetzt Art.-Nr. 2795452], angeschlossen an: Zündelektrode, Kabelsatz	279545299	x	28
50	Kabelsatz I [ersetzt Art.- Nr. 8601925, 2799231], angeschlossen an: Heizkreispumpe, Überwachungselektrode, Gaskombiventil, Zündtrafo	279923199	x	54
60	Kabelsatz II, angeschlossen an: Gaskombiventil, Vorlauffühler, Sicherheitstemperaturbegrenzer, Rücklauffühler	2799232	x	55
70	Kabelsatz III [ersetzt Art.-Nr. 8602535, 2799236], ab BJ 06/01 angeschlossen an: Abgastemperaturfühler, Speicherfühler, 3-Wegeumschaltventil	279923699	x	54
80	Kabelbrücke	8600076	x	1
90	Netzplatine [ersetzt Art.- Nr. 8602538, 2799242]	279924299	x	42
100	Netzplatinenhalter	1710113	x	20
110	Kabeldurchführung 4-fach	1710021	x	8
120	Regelungsplatine GU-2/GG-2 [ersetzt Art.-Nr. 2799135, 2799136, 2799146, 2799147, 2745148, 8601914, 8601915, 8602290, 8602291]	274514899	x	102
130	Regelungsgehäuse Unterteil [ersetzt Art.-Nr. 1710100]	171012399	x	34
140	Drehknopfsatz ab BJ 06/01 bestehend aus [Art.-Nr. 1710121 + 1710122] [ersetzt Art.-Nr. 1710080]	171008099	x	15
170	Heizkreismanometer 0-4 bar [ersetzt Art.- Nr. 2039061, 8601876]	203906199	x	36
180	Halteklammer Ø6 für Abgasfühler	3479920	x	15
190	Wärmeschutz für Regelungsgehäuse	1710114	x	10
	DWT Witterungsgeführter digitaler Temperaturregler	2733064	x	106
	DRT Digitaler Raumtemperaturregler	2733063	x	82

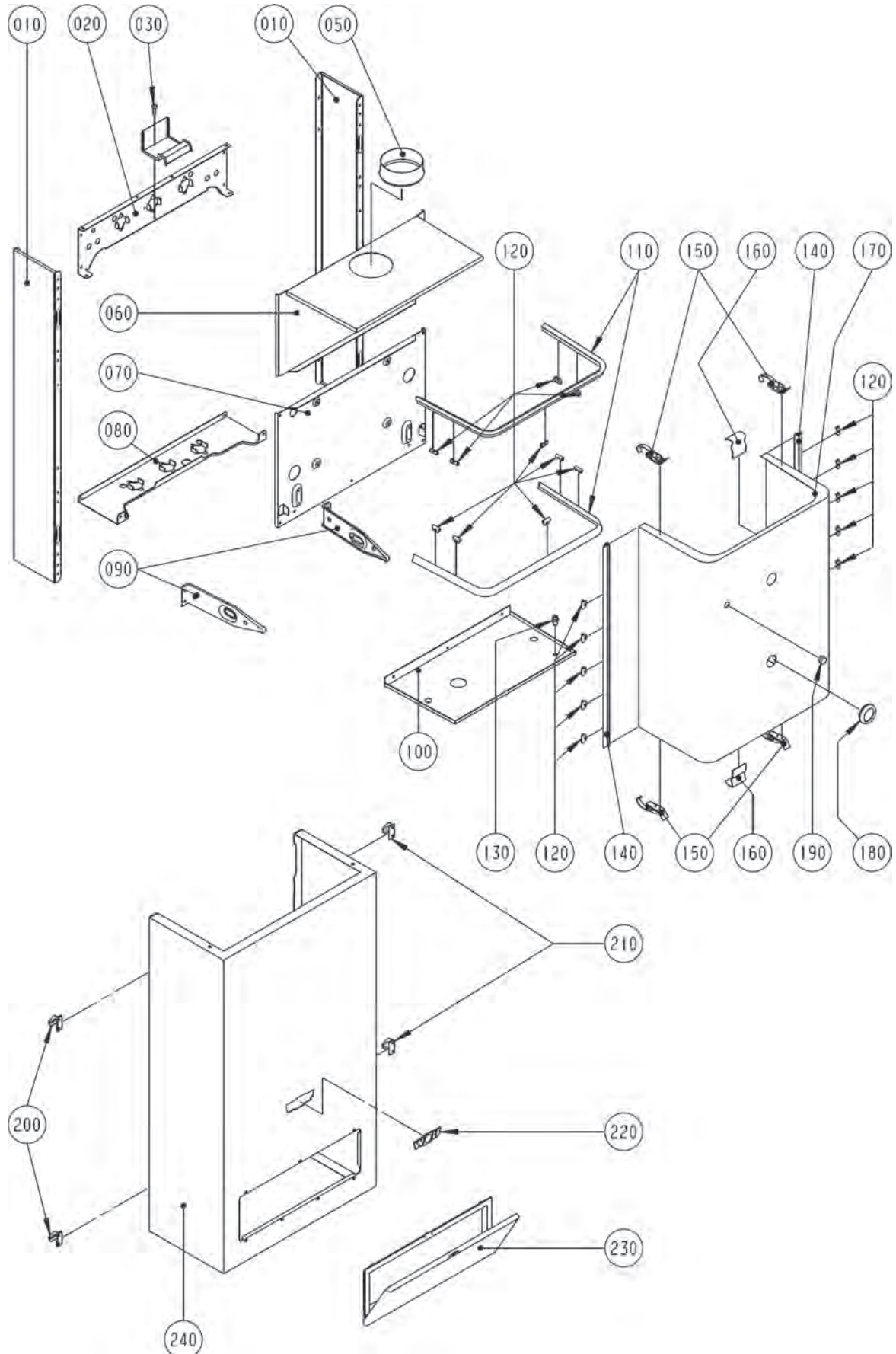
Gasheizwertthermen

raumluftunabhängig

GG-2E/GG-2EK/GG-2E-S/GG-2EK-S

GG-2E/EK 07/99-05/01, GG-2E-S 06/01-03/09, GG-2EK-S 06/00-03/09

Chassis / Verkleidung GG-2E-[S]/GG-2EK-[S] [Achtung: TGG/TGG-K siehe folgende 2 Seiten]



raumluftunabhängig

GG-2E/GG-2EK/GG-2E-S/GG-2EK-S

GG-2E/EK 07/99-05/01, GG-2E-S 06/01-03/09, GG-2EK-S 06/00-03/09

Chassis / Verkleidung GG-2E-[S]/GG-2EK-[S] [Achtung: TGG/TGG-K siehe folgende 2 Seiten]

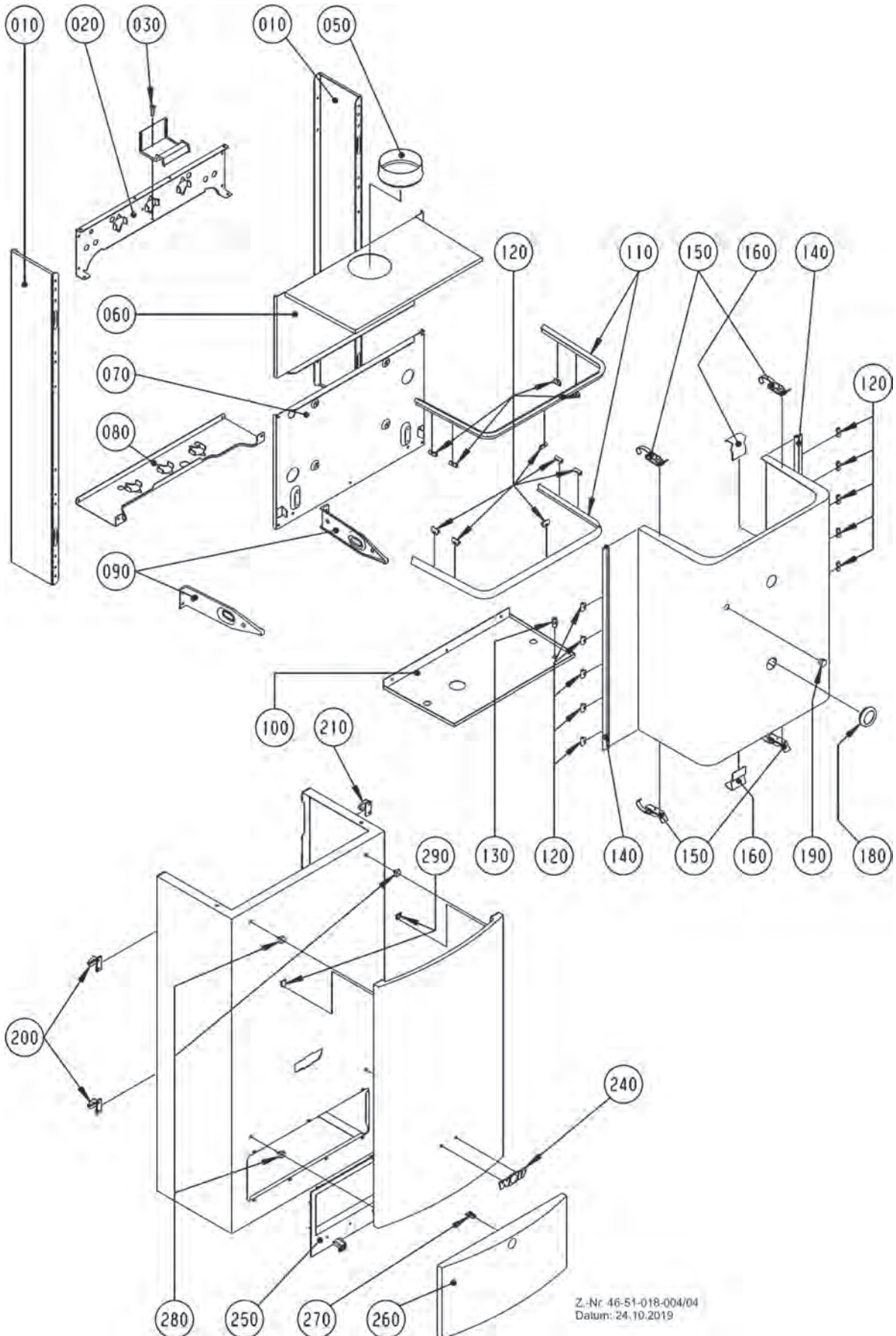
Pos	Benennung	Artikelnummer	GG-2E-[S]		PG
			GG-2E-[S]	GG-2EK-[S]	
10	Wandrahmen Seitenteil RAL 9006	8601695	x	x	37
20	Konsole für Einhängewinkel	8600013	x	x	74
30	Blechschraube 5x25	3450935	x	x	1
50	Anschlussstutzen an LAF	2600090	x	x	22
60	Oberteil Brennraumgehäuse	8600994	x	x	35
70	MONTAGEPLATTE GG/GU-2	8600922	x	x	56
80	Verkleidung Brennraumgehäuse	8601013	x	x	53
90	Haltebügel für Regelung	8600018	x	x	45
100	Unterteil Brennraumgehäuse	8600993	x	x	58
110	Dichtschnur selbstklebend Länge 788 mm (oben/unten) [ersetzt Art.-Nr. 3910084]	391008499	x	x	19
120	Steckklammer Dichtprofil Brennraumgehäuse	3479925	x	x	3
130	Prüfnippel R 1/8 mit Mutter, Abgas	2425046	x	x	9
140	Dichtschnur selbstklebend LG.540mm (seitlich) [ersetzt Art.-Nr. 3910083]	391008399	x	x	15
150	Spannverschluss Brennraumgehäuse	3400054	x	x	13
160	Positionierwinkel Brennraumgehäuse	8600096	x	x	39
180	Schauglas für Brennraumgehäuse rund	2000018	x	x	28
190	Verschlussstopfen für Messöffnung [5St.] [ersetzt Art.-Nr. 1720100]	8602156	x	x	8
200	Einhängeklammer links für Verkleidung	3479950	x	x	19
210	Einhängeklammer rechts für Verkleidung	3479951	x	x	17
220	Firmenschild Wolf geklebt	1720639	x	x	15
230	Regelungsklappe [ersetzt Art.-Nr. 1710201], bitte zusammen mit Art.-Nr. 171022799 bestellen	171020199	x	x	32
240	Verkleidung komplett, [ab 06/01]	8601936	x	x	92
250	Dichtungsstülle Rohrdurchführung GG [ersetzt Art.-Nr. 3910401, 3900005, 390000599]	391040199	x	x	7
260	Rahmen für Regelungsklappe [ersetzt Art.-Nr. 1710227, 1730239], bitte zusammen mit Art.-Nr. 171020199 bestellen	171022799	x	x	32
	DWTM Witterungsgeführter Regler mit Mischersteuerung	2733065	x	x	126
	DWT Witterungsgeführter digitaler Temperaturregler	2733064	x	x	106
	DRT Digitaler Raumtemperaturregler	2733063	x	x	82
	Schallkit für Gasthermen	8602606	x	x	51

Gasheizwertthermen raumluftunabhängig

TGG/TGG-K

ab Baujahr Juli 1999 bis Jan. 2006

Chassis / Verkleidung TGG/TGG-K [Achtung: GG-2E-[S]/GG-2EK-[S] siehe Vorderseite]



Z.-Nr. 46-51-018-004/04
Datum: 24.10.2019

Gasheizwertthermen raumluftunabhängig

WOLF

TGG/TGG-K

ab Baujahr Juli 1999 bis Jan. 2006

Chassis / Verkleidung TGG/TGG-K [Achtung: GG-2E-[S])/GG-2EK-[S] siehe Vorderseite]

Pos	Benennung	Artikelnummer	TGG	TGG-K	PG
10	Wandrahmen Seitenteil RAL 9006	8601695	x	x	37
20	Konsole für Einhängewinkel	8600013	x	x	74
30	Blechschraube 5x25	3450935	x	x	1
50	Anschlussstutzen an LAF	2600090	x	x	22
60	Oberteil Brennraumgehäuse	8600994	x	x	35
70	MONTAGEPLATTE GG/GU-2	8600922	x	x	56
80	Verkleidung Brennraumgehäuse	8601013	x	x	53
90	Haltebügel für Regelung	8600018	x	x	45
100	Unterteil Brennraumgehäuse	8600993	x	x	58
110	Dichtschnur selbstklebend Länge 788 mm (oben/unten) [ersetzt Art.-Nr. 3910084]	391008499	x	x	19
120	Steckklammer Dichtprofil Brennraumgehäuse	3479925	x	x	3
130	Prüfnippel R 1/8 mit Mutter, Abgas	2425046	x	x	9
140	Dichtschnur selbstklebend LG.540mm (seitlich) [ersetzt Art.-Nr. 3910083]	391008399	x	x	15
150	Spannverschluss Brennraumgehäuse	3400054	x	x	13
160	Positionierwinkel Brennraumgehäuse	8600096	x	x	39
180	Schauglas für Brennraumgehäuse rund	2000018	x	x	28
190	Verschlussstopfen für Messöffnung (5St.) [ersetzt Art.-Nr. 1720100]	8602156	x	x	8
200	Einhängeklammer links für Verkleidung	3479950	x	x	19
210	Einhängeklammer rechts für Verkleidung	3479951	x	x	17
240	Firmenschild Wolf geclipst, gebogen	1720636	x	x	23
250	Rahmen für Regelungsklappe [ersetzt Art.-Nr. 1710227, 1730239]	171022799	x	x	32
260	Regelungsklappe [ersetzt Art.-Nr. 1710201]	171020199	x	x	32
270	Verriegelung für Regelungsklappe	1710228	x	x	20
280	Clip Designelement [ersetzt Art.-Nr. 3479908]	347990899	x	x	19
290	Steckklammer für Designelement	3479929	x	x	1

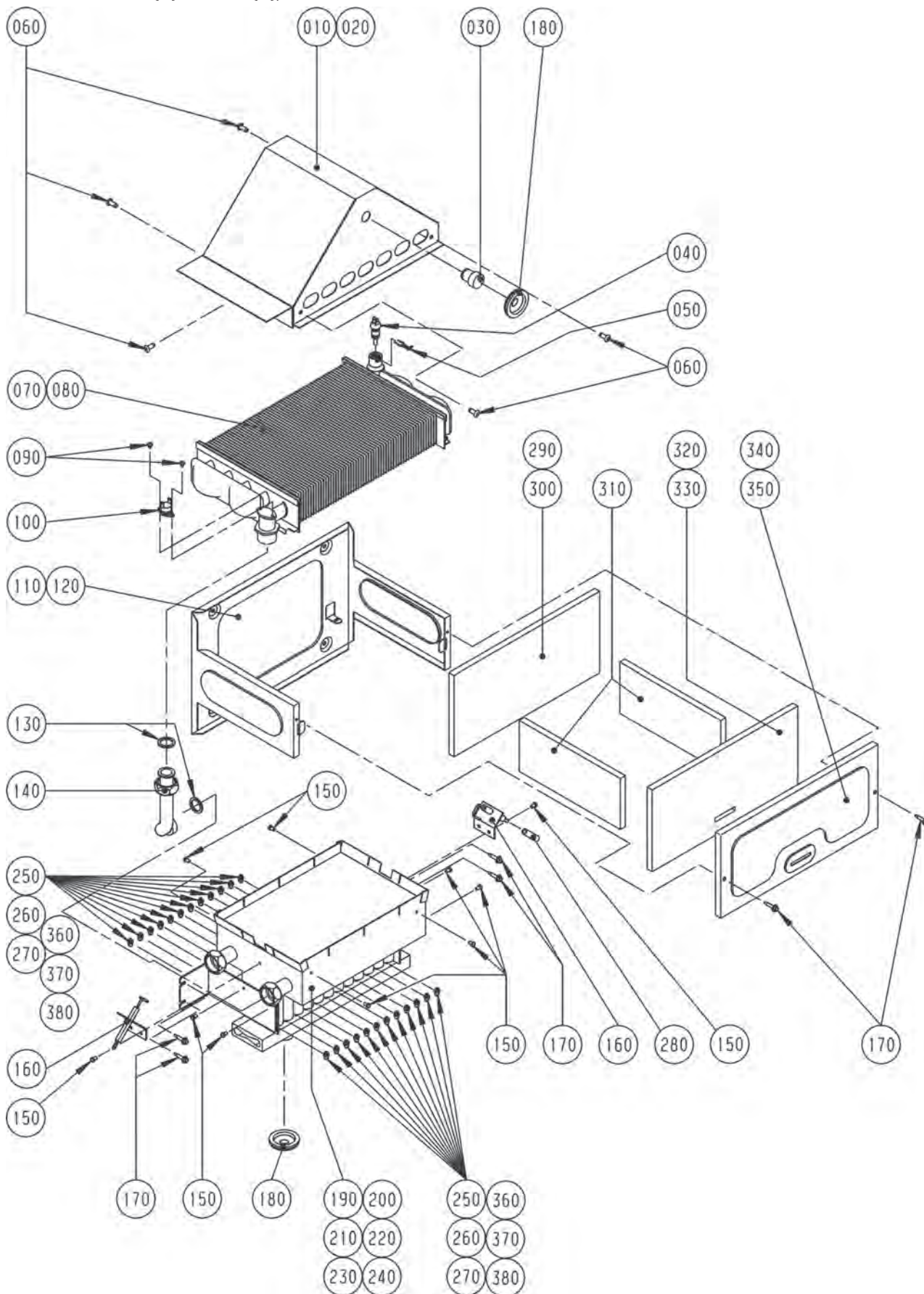
Gasheizwertthermen

raumluftunabhängig

GG-2E/GG-2EK ab Bj. 07/99-05/01, GG-2E-S 06/01-03/09

GG-2EK-S ab Bj. 06/00-03/09, TGG/TGG-K 06/01-01/06

Brennkammer GG-2E-[S]/GG-2EK-[S], TGG/TGG-K



raumluftunabhängig

GG-2E/GG-2EK ab Bj. 07/99-05/01, GG-2E-S 06/01-03/09

GG-2EK-S ab Bj. 06/00-03/09, TGG/TGG-K 06/01-01/06

Brennkammer GG-2E-[S]/GG-2EK-[S], TGG/TGG-K

Pos	Benennung	Artikelnummer					PG
			GG-2E-[S]	GG-2EK-[S]	TGG	TGG-K	
10	Abgassammelkasten 24 kW	8601714	x	x	x	x	89
20	Abgassammelkasten 18 kW	8601713	x	x	x	x	56
30	Prüfnippel für Bimsch-Messöffnung mit Hutmutter	2600200	x	x	x	x	14
40	Vorlauffühler CGB/CGS/CGW/MGK-[2]/COB/ TOB,CGG-1K Rücklauffühler GU-2/GG-2/ TGU/TGG/CGU-2/CGG-2 [ersetzt Art.-Nr. 2741058, 8601886]	274105899	x	x	x	x	44
50	Federklammer für Temperaturfühler [5St.] [ersetzt Art.-Nr. 3479906]	8602168	x	x	x	x	24
60	empty	345002099	x	x	x	x	2
70	Heizwasserwärmetauscher [T]GG-2-24kW [ersetzt Art.- Nr. 2900052]	290005299	x	x	x	x	93
80	Heizwasserwärmetauscher [T]GG-2-18kW [ersetzt Art.- Nr. 2900051]	290005199	x	x	x	x	93
90	Blechschraube 9X6	3418005	x	x	x	x	3
100	Temperaturwächter mit Befestigungsplatte [ersetzt Art.-Nr. 2741057]	8602154	x	x	x	x	21
110	Brennkammer Rückwand 24 kW	8600103	x	x	x	x	24
120	Brennkammer Rückwand 10/18 kW	8600101	x	x	x	x	25
130	Flachdichtung 24x17x2,3/4" [10 Stück] [ersetzt Art.-Nr. 3901030, 3903021]	8601930	x	x	x	x	18
140	Verrohrung HWWT zu Gasbrenner	2011156	x	x	x	x	25
160	Zünd- und Überwachungselektrode inklusive Zündleitung GU-1E[K], GG-1-E[K], CGU-2[K], CGG-2[K], TGU[K], TGG[K] [2 Stück.] [ersetzt Art.-Nr. 2796264, 279626499, 2796605, 8601903]	8601902	x	x	x	x	33
170	Spiralformschraube selbstsch. [25St] [ersetzt Art.-Nr. 3450958]	8602150	x	x	x	x	21
180	Dichtungstülle Rohrdurchführung GG [ersetzt Art.-Nr. 3910401, 3900005, 390000599]	391040199	x	x	x	x	7
190	Gasbrenner Erdgas E [H] 18 kW, [incl. Düsen]	2800007	x	x	x	x	92
200	Gasbrenner Erdgas E[H] 24 kW, [incl. Düsen]	2800010	x	x	x	x	102
210	Gasbrenner Erdgas LL[L] 18 kW, [incl. Düsen]	2800019	x	x	x	x	98
220	Gasbrenner Erdgas LL[L] 24 kW, [incl. Düsen]	2800020	x	x	x	x	97
230	Gasbrenner Flüssiggas 18 kW, [incl. Düsen]	2800030	x	x	x	x	92
240	Gasbrenner Flüssiggas 24 kW, [incl. Düsen]	2800031	x	x	x	x	102
250	Gasbrennerdüse 0,87 Erdgas E für 18 kW [ersetzt Art.-Nr. 242751699], [bei 24 KW Menge 24 Stück]	2427516	x	x	x	x	7
260	2427518 Gasbrennerdüse 1,00 Erdgas LL [ersetzt Art.-Nr. 242751899], [bei 24 KW Menge 24 Stück]	2427518	x	x	x	x	7
270	Gasbrennerdüse 0,60 Flüssiggas, [bei 24 KW Menge 24 Stück]	2427519	x	x	x	x	7
280	Schlauch L=35	2796289	x	x	x	x	7
290	Brennkammerisolierung Rückwand 24 kW	1621524	x	x	x	x	24
300	Brennkammerisolierung Rückwand 10/18 kW	1621518	x	x	x	x	24
310	Brennkammerisolierung Seitenwand [ersetzt Art.-Nr. 1620524]	162052499	x	x	x	x	20
320	Brennkammerisolierung Vorderwand 24 kW	162252499	x	x	x	x	24
330	Brennkammerisolierung Vorderwand 10/18 kW [ersetzt Art.-Nr. 1622518]	162251899	x	x	x	x	24
340	Brennkammer Vorderwand 24 kW	8600104	x	x	x	x	19
350	Brennkammer Vorderwand 10/18 kW	8600102	x	x	x	x	15
360	Gasbrennerdüse Erdgas E D 0,87, [vernickelt]	2482504	x	x	x	x	8
370	Gasbrennerdüse Erdgas LL D 1,00, [vernickelt]	2482505	x	x	x	x	8
380	Gasbrennerdüse Flüssiggas 0,60, [vernickelt]	2482506	x	x	x	x	8
390	Flachdichtung D 6x9x1	2425056	x	x	x	x	3
	Umrüstsatz von Erdgas E auf Erdgas LL für GG-2E[K]-[S]18, GG-2E[K]-[S]24, TGG[K]-18, TGG[K]-24,	8601102	x	x	x	x	37
	Umrüstsatz von Erdgas LL auf Erdgas E für TGG[K]-18, TGG[K]-24, TGU[K]-18, GG-2E[K]-[S]18, GG-2E[K]-[S]24, GU-2E[K]-[S]18	8601100	x	x	x	x	37

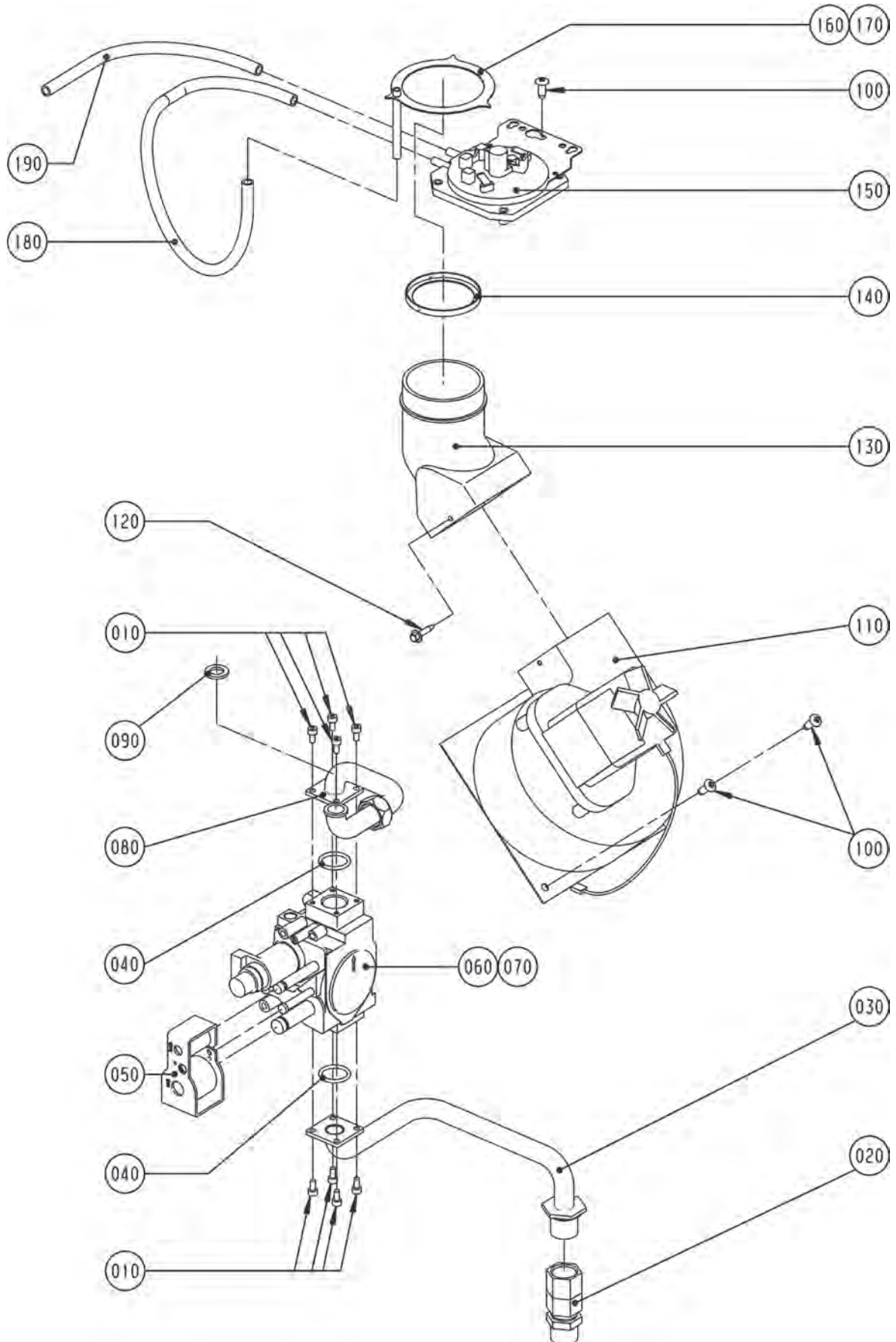
Gasheizwertthermen

raumluftunabhängig

GG-2E/GG-2EK ab Bj. 07/99-05/01, GG-2E-S 06/01-03/09

GG-2EK-S ab Bj. 06/00-03/09, TGG/TGG-K 06/01-01/06

Gasstrecke-Abgas GG-2E-[S]/GG-2EK-[S], TGG/TGG-K



raumluftunabhängig

GG-2E/GG-2EK ab Bj. 07/99-05/01, GG-2E-S 06/01-03/09

GG-2EK-S ab Bj. 06/00-03/09, TGG/TGG-K 06/01-01/06

Gasstrecke-Abgas GG-2E-[S]/GG-2EK-[S], TGG/TGG-K

Pos	Benennung	Artikelnummer					PG
			GG-2E-[S]	GG-2EK-[S]	TGG	TGG-K	
10	Zylinderschraube M4x8-1.4301 [ersetzt Art.-Nr. 3450956]	345095699	x	x	x	x	1
20	Anschlusssteil Gaseintritt	2011029	x	x	x	x	28
30	Verrohrung Gaseintritt/Gaskombiventil	2011180	x	x	x	x	62
40	O-Ring 22x2 für Gaskombiventil [10 Stück][ersetzt Art.-Nr. 3903015, 8750015]	8602170	x	x	x	x	30
50	Doppelspule GKV [ersetzt Art.-Nr. 2796124]	8603317	x	x	x	x	50
60	Gaskombiventil SIT Sigma 845 für Erdgas [ersetzt Art.-Nr. 8601895, 2796113], incl. Pos. 050	279611399	x	x	x	x	79
70	Gaskombiventil SIT Sigma 845 für Flüssiggas [ersetzt Art.-Nr. 8602528, 2796108], incl. Pos. 050	279610899	x	x	x	x	79
80	Verrohrung Gaskombiventil zu Brenner	2011181	x	x	x	x	43
90	Flachdichtung D18,5x11x2,1/2" [10 Stk.] [ersetzt Art.-Nr. 3903020]	8601929	x	x	x	x	18
100	empty	345002099	x	x	x	x	2
110	Abgasventilator [ersetzt Art.- Nr. 2100007, 8601879]	210000799	x	x	x	x	81
120	Spiralformschraube selbstsch. [25St] [ersetzt Art.-Nr. 3450958]	8602150	x	x	x	x	21
130	Anschlussadapter Abgasventilator	2600060	x	x	x	x	20
140	Gasdrosselblende (nur zum Einbau in die Therme), nur für 18 KW Gerät	1720525	x	x	x	x	7
150	Wächter-Differenzdruck GG-2 [ersetzt Art.-Nr. 2799151, 8601918]	279915199	x	x	x	x	44
160	Messblende D=84mm 18kW	2600101	x	x	x	x	12
170	Messblende D=80mm 24kW	2600100	x	x	x	x	15
180	Anschlussschlauch Silikon L=400mm	2796288	x	x	x	x	7
190	Anschlussschlauch Silikon L=200mm	2796287	x	x	x	x	7
	Umrüstsatz von Flüssiggas auf Erdgas E für TGU-18, TGG-18/24, GU-2E-[S]18, GG-2E-[S]18/24	8601296	x	x	x	x	64
	Umrüstsatz von Flüssiggas auf Erdgas LL für TGG-18/24, GG-2E-[S]18/24	8601297	x	x	x	x	64
	Umrüstsatz von Erdgas E/LL auf Flüssiggas für TGU/TGG, GU-2E-S/GG-2E-S	8601300	x	x	x	x	64
	Lüfterrad E30 für Abgasventilator	2136767	x	x	x	x	29

raumluftunabhängig

GG-2E ab Bj. 07/99 bis 05/01 Heizthermen

GG-2E-S ab Bj. 06/01-03/09, TGG ab 06/01-01/06

Verrohrung Heizthermen (Achtung: Kombithermen siehe folgende 4 Seiten)

Pos	Benennung	Artikelnummer	GG-2E-[S]		PG
			TGG		
10	Heizkreispumpe Grundfos UPS 15-50 oder Wilo RSB 15/5-2 Ku für GU/GG-2E (ersetzt Art.-Nr. 2015101)	8601872	x	x	81
20	Verrohrung HKP zu HWWT	2011182	x	x	95
30	Automatisches Entlüftungsventil 3/8 Zoll (ersetzt Art.-Nr. 2011175)	8601871	x	x	27
40	Ausdehnungsgefäß (12 Liter) (ersetzt Art.-Nr. 2020000)	202000099	x	x	68
50	Verrohrung HWR, HKP, WWT, ADG	2011183	x	x	56
60	Anschlussstück Vor- und Rücklauf (ersetzt Art.-Nr. 2011030)	201103099	x	x	17
70	Überstromventil (ersetzt Art.-Nr. 2011144, 8602155, 8613733, 8602523)	201114499	x	x	35
80	Verrohrung Gasbrenner/3-Wegeventil/ Überstromventil	2011147	x	x	37
90	Verrohrung Bogen statt 3WV	2011090	x	x	28
100	Verrohrung umsch.Ventil-Heizw-3WV zu Vorlauf (S-Rohr)	2011043	x	x	29
110	Vorlauffühler GG-2/GU-2/BWL-1/BWS-1/CGB-2, Rücklauffühler BWL-1/BWS-1/CGB-2, MGK-[2], Schichtenladefühler CS, Temperaturfühler eSTB1 und eSTB2, (ersetzt Art.-Nr. 2741054, 8601885)	274105499	x	x	44
120	Federklammer für Temperaturfühler (5St.) (ersetzt Art.-Nr. 3479906)	8602168	x	x	24
130	Blindstopfen für Verrohrung	2011091	x	x	18
140	Dichtungsstülle Rohrdurchführung GG (ersetzt Art.-Nr. 3910401, 3900005, 390000599)	391040199	x	x	7
150	Sicherungsbügel für Heizkreispumpe	3479915	x	x	10
160	O-Ring für Heizkreispumpe Austritt D 16x1,9 (10 Stück) (ersetzt Art.-Nr. 3903008)	8602171	x	x	30
170	O-Ring für Heizkreispumpe Eintritt D 27,8x3,6 (10 Stück) (ersetzt Art.-Nr. 3903009)	8602157	x	x	30
180	Flachdichtung 30x21x2,1 (10 Stück) (ersetzt Art.-Nr. 3903022)	8601931	x	x	19
190	Flachdichtung 24x17x2,3/4" (10 Stück) (ersetzt Art.-Nr. 3901030, 3903021)	8601930	x	x	18
200	Flachdichtung D18,5x11x2,1/2" (10 Stk.) (ersetzt Art.-Nr. 3903020)	8601929	x	x	18
210	3-Wege-Umschaltventil federgedämpft (ersetzt Art.-Nr. 2799224), [ab 2001]	2799225	x	x	70
210	3-Wege-Ventil mit Adapterplatte (bestehend aus Art.-Nr. 2799225, 2799148), [bis 2001]	8601950	x	x	76
220	Flachdichtung D24xD17x2 (G3/4") EPDM (ersetzt Art.-Nr. 3910264)	391026499	x	x	17
230	Rückschlagventil 1/4" für Heizkreismanometer	2011902	x	x	14
	Verrohrung Speichervorlauf und Anschlussset SW 120	2011121	x	x	42
	Verrohrung Speicherrücklauf und Anschlussset SW 120	2011122	x	x	37
	Thermostat-Ventil, (nicht für S-Varianten)	2708097	x	x	27
	Motor für 3-Wege-Umschaltventil	2744052	x	x	50

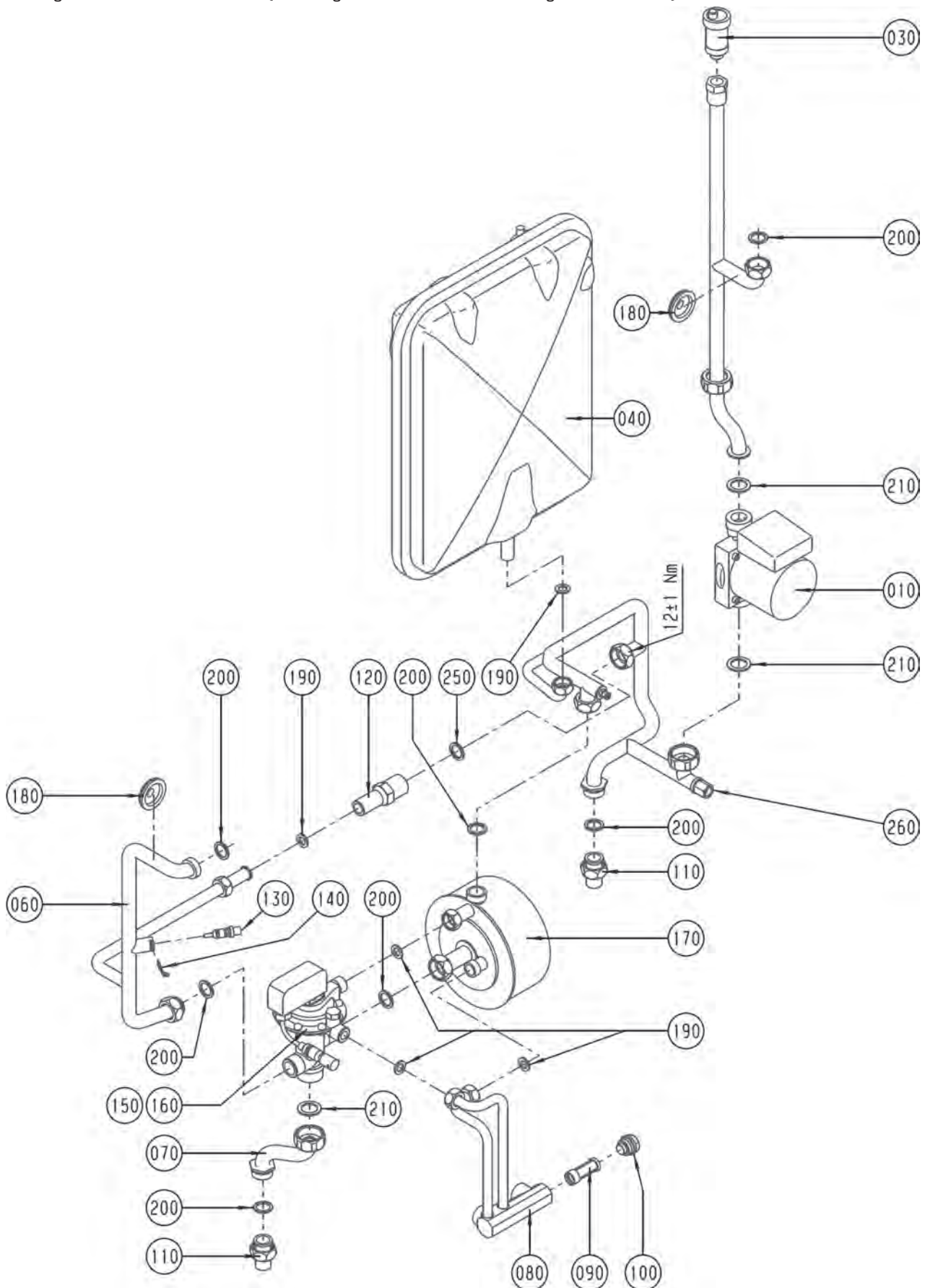
Gasheizwertthermen

raumluftunabhängig

GG-2EK-S ab Bj. 06/00-03/09 Kombithermen

GG-2EK-S

Verrohrung Kombitherme GG-2EK-S [Achtung: GG-2EK/TGG-K siehe folgende 2 Seiten]



raumluftunabhängig

GG-2EK-S ab Bj. 06/00-03/09 Kombithermen

GG-2EK-S

Verrohrung Kombitherme GG-2EK-S [Achtung: GG-2EK/TGG-K siehe folgende 2 Seiten]

Pos	Benennung	Artikelnummer	GG-2EK-S	PG
10	Heizkreispumpe Grundfos UPS 15-50 oder Wilo RSB 15/5 Ku für GU/GG-2EK [ersetzt Art.-Nr. 2015102]	8601873	x	81
30	Automatisches Entlüftungsventil 3/8 Zoll [ersetzt Art.-Nr. 2011175]	8601871	x	27
40	Ausdehnungsgefäß [12 Liter] [ersetzt Art.-Nr. 2020000]	202000099	x	68
50	Verrohrung HWR/HKP/WWT	2011207	x	56
60	Verrohrung Gasbrenner/3-Wegeventil/ Überstromventil	2011147	x	37
70	Verrohrung umsch.Ventil-Heizw-3WV zu Vorlauf [S-Rohr]	2011043	x	29
80	Verrohrung Kalt-/Warmwasser KPL. [Elektr.3-Wege-Ventil], [incl. Pos. 090 und 100]	2011035	x	56
90	Kaltwassersieb [ersetzt Art.-Nr. 2011065]	8602153	x	24
100	Stopfen Anschlussblock Trinkwasser	2011002	x	23
110	Anschlusssteil Vor-und Rücklauf [ersetzt Art.-Nr. 2011030]	201103099	x	17
120	Überstromventil [ersetzt Art.- Nr. 2011144, 8602155, 8613733, 8602523]	201114499	x	35
130	Vorlauffühler GG-2/GU-2/BWL-1/BWS-1/CGB-2, Rücklauffühler BWL-1/BWS-1/CGB-2, MGK-[2], Schichtenladefühler CS, Temperaturfühler eSTB1 und eSTB2, [ersetzt Art.-Nr. 2741054, 8601885]	274105499	x	44
140	Federklammer für Temperaturfühler [5St.] [ersetzt Art.-Nr. 3479906]	8602168	x	24
150	3-Wege-Umschaltventil mit Wassermengenregelung 18kW GU-EK-18, GG-EK-18, GU-1EK-18, GG-1EK-18, GU-2EK-S, GG-2EK-S [ersetzt Art.-Nr. 8601921, 2799200]	279920099	x	74
160	3-Wege-Umschaltventil mit Wassermengenregelung 24kW GU-EK-24, GG-EK-24, GU-1EK-24, GG-1EK- 24, GU-2EK-S, GG-2EK-S, [ersetzt Art.-Nr. 8601922, 2799201]	279920199	x	74
170	Warmwasser-Wärmetauscher ohne 3-Wege-Umschaltventil für Kombitherme für GU/GG-[1]-EK, GU/GG-2EK-S [ersetzt Art.-Nr. 2900105]	290010599	x	74
180	Dichtungsstülle Rohrdurchführung GG [ersetzt Art.-Nr. 3910401, 3900005, 390000599]	391040199	x	7
190	Flachdichtung D18,5x11x2,1/2" [10 Stk.] [ersetzt Art.-Nr. 3903020]	8601929	x	18
200	Flachdichtung 24x17x2,3/4" [10 Stück] [ersetzt Art.-Nr. 3901030, 3903021]	8601930	x	18
210	Flachdichtung 30x21x2,1 [10 Stück] [ersetzt Art.-Nr. 3903022]	8601931	x	19
250	Flachdichtung D24xD17x2 [G3/4"] EPDM [ersetzt Art.-Nr. 3910264]	391026499	x	17
260	Rückschlagventil 1/4" für Heizkreismanometer	2011902	x	14

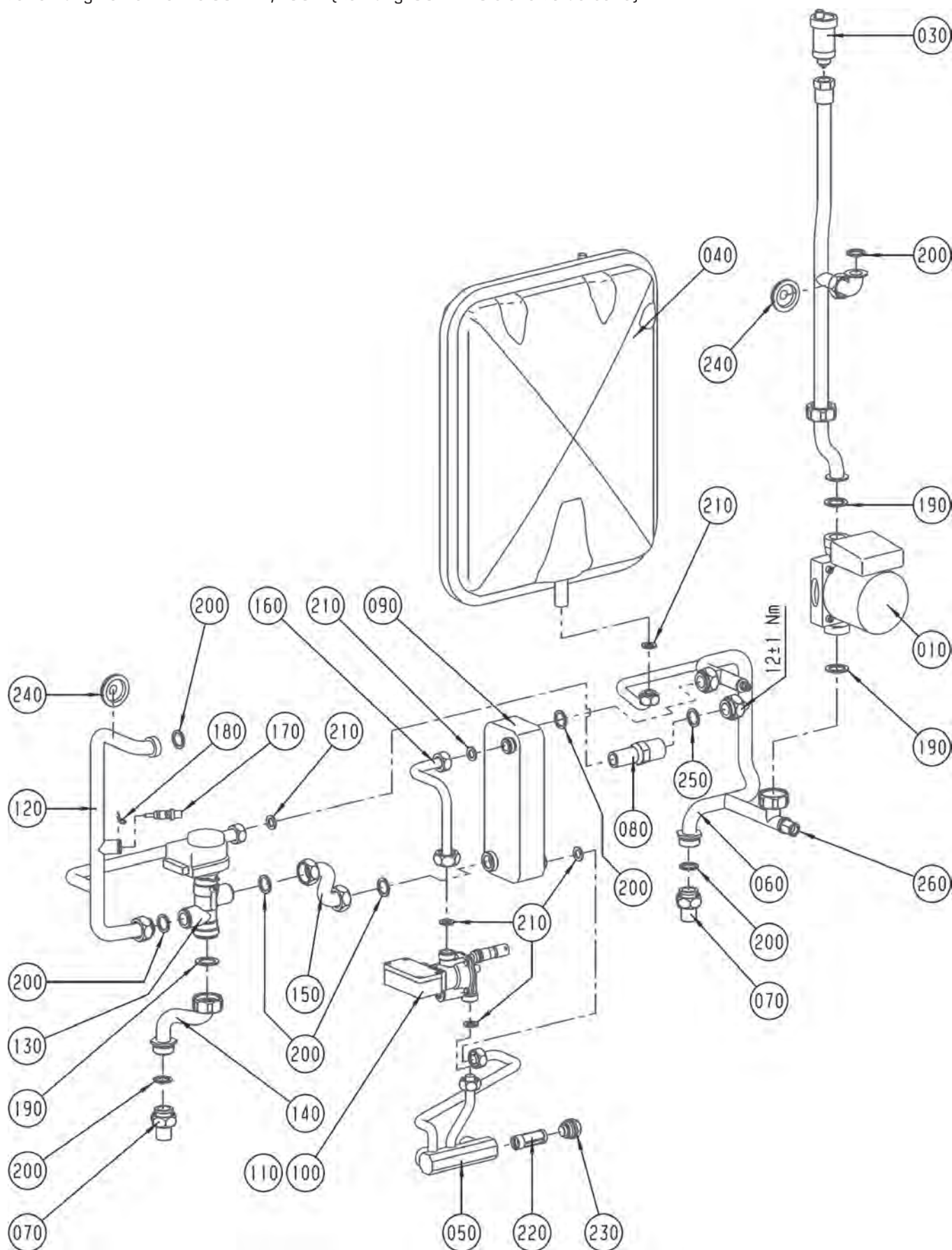
Gasheizwertthermen

raumluftunabhängig

GG-2EK ab Bj. 07/99 bis 05/01 Kombithermen

TGG-K ab Baujahr Juni 2001 bis Jan. 2006

Verrohrung Kombitherme GG-2EK, TGG-K [Achtung: GG-2EK-S siehe Vorderseite]



raumluftunabhängig

GG-2EK ab Bj. 07/99 bis 05/01 Kombithermen

TGG-K ab Baujahr Juni 2001 bis Jan. 2006

Verrohrung Kombitherme GG-2EK, TGG-K (Achtung: GG-2EK-S siehe Vorderseite)

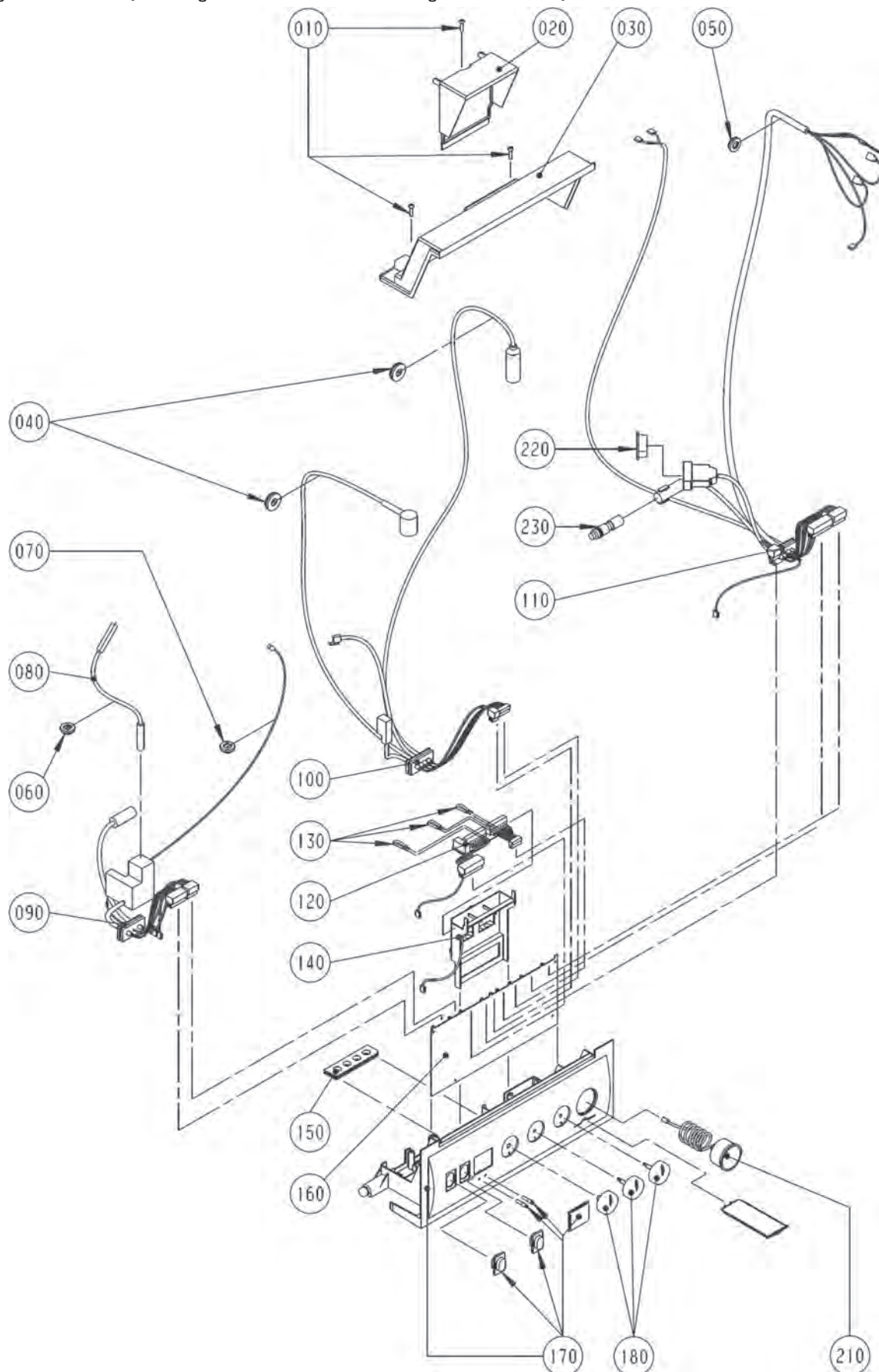
Pos	Benennung	Artikelnummer			PG
			GG-2EK	TGG-K	
10	Heizkreispumpe Grundfos UPS 15-50 oder Wilo RSB 15/5 Ku für GU/GG-2EK (ersetzt Art.-Nr. 2015102)	8601873	x	x	81
30	Automatisches Entlüftungsventil 3/8 Zoll (ersetzt Art.-Nr. 2011175)	8601871	x	x	27
40	Ausdehnungsgefäß [12 Liter] (ersetzt Art.-Nr. 2020000)	202000099	x	x	68
60	Verrohrung Rücklauf, Pumpe, WWWT, ADG	2011184	x	x	56
70	Anschlussstück Vor- und Rücklauf (ersetzt Art.-Nr. 2011030)	201103099	x	x	17
80	Überstromventil (ersetzt Art.-Nr. 2011144, 8602155, 8613733, 8602523)	201114499	x	x	35
90	Warmwasser-Wärmetauscher inkl. Dichtungen (ersetzt Art.-Nr. 2900240)	290024099	x	x	74
100	Wasserschalter mit Wassermengenregler bei TGU/TGG-K 24kW, bei TGB/GB-EK 20kW, nicht für GB-EK-S-20, (ersetzt Art.-Nr. 8601889, 2791110), [bis 24 kW]	279111099	x	x	74
110	Wasserschalter mit Wassermengenregler bei TGU/TGG-K 18kW, bei GB-EK-S 20kW, (ersetzt Art.-Nr. 8601890, 2791112), [bis 18 kW]	279111299	x	x	74
120	Verrohrung Gasbrenner/3-Wegeventil/ Überstromventil	2011147	x	x	37
130	3-Wege-Umschaltventil federgedämpft (ersetzt Art.-Nr. 2799224), [ab 2001]	2799225	x	x	70
140	Verrohrung umsch.Ventil-Heizw-3WV zu Vorlauf [S-Rohr]	2011043	x	x	29
150	Verrohrung 3WV zu WWT	2011205	x	x	32
160	Verrohrung Kaltwasser	2011179	x	x	40
170	Vorlauffühler GG-2/GU-2/BWL-1/BWS-1/CGB-2, Rücklauffühler BWL-1/BWS-1/CGB-2, MGK-[2], Schichtenladefühler CS, Temperaturfühler eSTB1 und eSTB2, (ersetzt Art.-Nr. 2741054, 8601885)	274105499	x	x	44
180	Federklammer für Temperaturfühler [5St.] (ersetzt Art.-Nr. 3479906)	8602168	x	x	24
190	Flachdichtung 30x21x2,1 [10 Stück] (ersetzt Art.-Nr. 3903022)	8601931	x	x	19
200	Flachdichtung 24x17x2,3/4" [10 Stück] (ersetzt Art.-Nr. 3901030, 3903021)	8601930	x	x	18
210	Flachdichtung D18,5x11x2,1/2" [10 Stk.] (ersetzt Art.-Nr. 3903020)	8601929	x	x	18
220	Kaltwassersieb (ersetzt Art.-Nr. 2011065)	8602153	x	x	24
230	Stopfen Anschlussblock Trinkwasser	2011002	x	x	23
240	Dichtungsstülle Rohrdurchführung GG (ersetzt Art.-Nr. 3910401, 3900005, 390000599)	391040199	x	x	7
250	Flachdichtung D24xD17x2 [G3/4"] EPDM (ersetzt Art.-Nr. 3910264)	391026499	x	x	17
260	Rückschlagventil 1/4" für Heizkreismanometer	2011902	x	x	14
	3-Wege-Ventil mit Adapterplatine (bestehend aus Art.-Nr. 2799225, 2799148), [bis 2001]	8601950	x	x	76

Gasheizwertthermen raumluftunabhängig

GG-2E ab Bj. 07/99 bis 05/01 Heizthermen

GG-2E-S ab Bj. 06/01-03/09, TGG ab 06/01-01/06

Regelung Heizthermen (Achtung: Kombithermen siehe folgende 4 Seiten)



raumlufunabhängig

GG-2E ab Bj. 07/99 bis 05/01 Heizthermen

GG-2E-S ab Bj. 06/01-03/09, TGG ab 06/01-01/06

Regelung Heizthermen (Achtung: Kombithermen siehe folgende 4 Seiten)

Pos	Benennung	Artikelnummer	GG-2E-[S]		PG
				TGG	
10	Schraube 4x16	3451005	x	x	3
30	Regelungsgehäuse Oberteil	1710127	x	x	16
40	Dichtungsmanschette geschlitzt D 22,5	3900014	x	x	8
50	Dichtungsmanschette geschlitzt D 7,3	3900013	x	x	8
60	Dichtungsmanschette geschlitzt D 5,6	3900012	x	x	8
70	Dichtungsmanschette D2,2	3900010	x	x	8
80	Zündleitung [ersetzt Art.-Nr. 2795452], angeschlossen an: Zündelektrode, Kabelsatz	279545299	x	x	28
90	Kabelsatz I [ersetzt Art.- Nr. 8601925, 2799231], angeschlossen an: Heizkreispumpe, Überwachungselektrode, Gaskombi- ventil, Zündtrafo	279923199	x	x	54
100	Kabelsatz II, angeschlossen an: Gaskombiventil, Vorlauffühler, Sicherheitstemperatur- begrenzer, Rücklauffühler	2799232	x	x	55
110	Kabelsatz III für GG-2 [ersetzt Art.-Nr. 8602537, 2799233], bis BJ 05/01 angeschlossen an: 3-Wegeumschaltventil, Differenzdruckwächter, Abgasventilator	279923399	x	x	54
110	Kabelsatz III angeschlossen an: [ers. ArtNr. 8602534, 2799235], ab BJ 06/01 angeschlossen an: Speicherfühler, 3-Wegeumschaltventil, Differenzdruckwächter, Abgasventilator	279923599	x	x	54
120	Netzplatine [ersetzt Art.- Nr. 8602538, 2799242]	279924299	x	x	42
130	Kabelbrücke	8600076	x	x	1
140	Netzplatinenhalter	1710113	x	x	20
150	Kabeldurchführung 4-fach	1710021	x	x	8
160	Regelungsplatine GU-2/GG-2 [ersetzt Art.-Nr. 2799135, 2799136, 2799146, 2799147, 2745148, 8601914, 8601915, 8602290, 8602291]	274514899	x	x	102
170	Regelungsgehäuse Unterteil [ersetzt Art.-Nr. 1710100]	171012399	x	x	34
180	Drehknopfsatz ab BJ 06/01 bestehend aus [Art.-Nr. 1710121 + 1710122] [ersetzt Art.-Nr. 1710080]	171008099	x	x	15
210	Heizkreismanometer 0-4 bar [ersetzt Art.- Nr. 2039061, 8601876]	203906199	x	x	36
220	Blindstecker für 3-Wege-Umschaltventil	2799082	x	x	6
230	Blindstecker für Speicheranschluss [ersetzt Art.-Nr. 2794041]	8602130	x	x	20
	DWT Witterungsgeführter digitaler Temperaturregler	2733064	x	x	106
	DRT Digitaler Raumtemperaturregler	2733063	x	x	82
	Adapterplatine für 3-Wege-Umschaltventil federgedämpft, [nicht für S-Varianten]	2799148	x	x	70
	Drehknopf Regelung für Programmwahl bis BJ 05/01 [ersetzt Art.-Nr. 1710104], [nicht für S-Varianten]	171010499	x	x	7
	Drehknopf Regelung für Temperaturwahl bis BJ 05/01, [nicht für S-Varianten]	1710105	x	x	25
	Regelungsgehäuse Oberteil bis 05/01, [nicht für S-Varianten]	1710101	x	x	15
	Sicherung Fein 4A Flink 250V 5x20mm [10 Stück] [ersetzt Art.-Nr. 2745700]	274570099	x	x	15

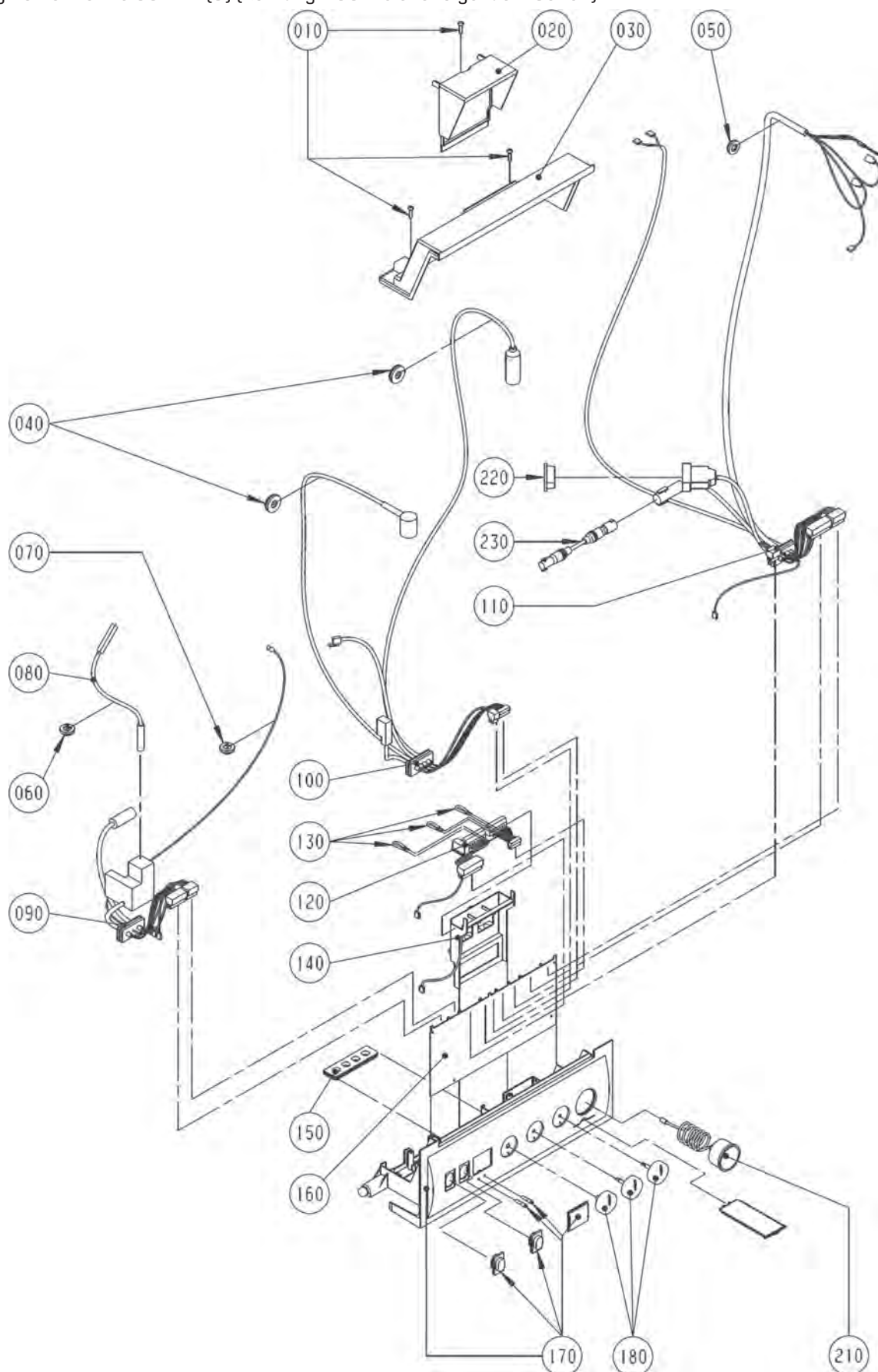
Gasheizwertthermen

raumluftunabhängig

GG-2EK ab Bj. 07/99 bis 05/01 Kombithermen

GG-2EK-S ab Bj. 06/00-03/09

Regelung Kombitherme GG-2EK-[S] [Achtung: TGG-K siehe folgende 2 Seiten]



raumluftunabhängig

GG-2EK ab Bj. 07/99 bis 05/01 Kombithermen

GG-2EK-S ab Bj. 06/00-03/09

Regelung Kombitherme GG-2EK-[S] [Achtung: TGG-K siehe folgende 2 Seiten]

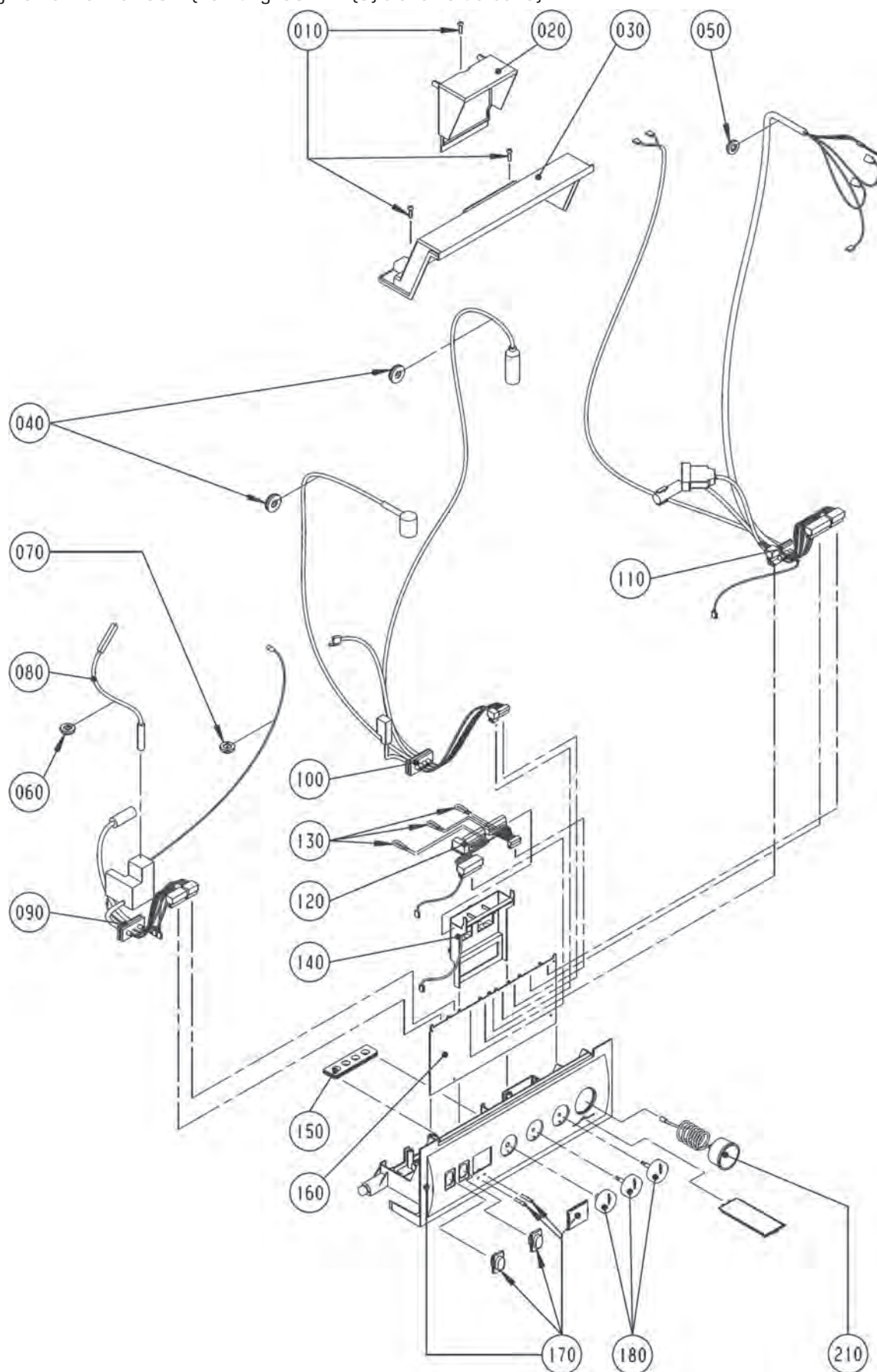
Pos	Benennung	Artikelnummer	GG-2EK-[S]	PG
10	Schraube 4x16	3451005	x	3
30	Regelungsgehäuse Oberteil	1710127	x	16
40	Dichtungsmanschette geschlitzt D 22,5	3900014	x	8
50	Dichtungsmanschette geschlitzt D 7,3	3900013	x	8
60	Dichtungsmanschette geschlitzt D 5,6	3900012	x	8
70	Dichtungsmanschette D2,2	3900010	x	8
80	Zündleitung [ersetzt Art.-Nr. 2795452], angeschlossen an: Zündelektrode, Kabelsatz	279545299	x	28
90	Kabelsatz I [ersetzt Art.- Nr. 8601925, 2799231], angeschlossen an: Heizkreispumpe, Überwachungselektrode, Gas-kombi- ventil, Zündtrafo	279923199	x	54
100	Kabelsatz II, angeschlossen an: Gaskombiventil, Vorlauffühler, Sicherheitstemperatur- begrenzer, Rücklauffühler	2799232	x	55
110	Kabelsatz III für GG-2 [ersetzt Art.-Nr. 8602537, 2799233], bis BJ 05/01 angeschlossen an: 3-Wegeumschaltventil, Differenzdruckwächter, Abgasventilator	279923399	x	54
110	Kabelsatz III angeschlossen an: [ers. ArtNr. 8602534, 2799235], ab BJ 06/01 angeschlossen an: Speicherfühler, 3-Wegeumschaltventil, Differenzdruckwächter, Abgasventilator	279923599	x	54
120	Netzplatine [ersetzt Art.- Nr. 8602538, 2799242]	279924299	x	42
130	Kabelbrücke	8600076	x	1
140	Netzplatinenhalter	1710113	x	20
150	Kabeldurchführung 4-fach	1710021	x	8
160	Regelungsplatine GU-2/GG-2 [ersetzt Art.-Nr. 2799135, 2799136, 2799146, 2799147, 2745148, 8601914, 8601915, 8602290, 8602291]	274514899	x	102
180	Drehknopfsatz ab BJ 06/01 bestehend aus [Art.-Nr. 1710121 + 1710122] [ersetzt Art.-Nr. 1710080]	171008099	x	15
210	Heizkreismanometer 0-4 bar [ersetzt Art.- Nr. 2039061, 8601876]	203906199	x	36
220	Blindstecker für 3-Wege-Umschaltventil	2799082	x	6
230	Adapterkabel für 3-Wegeventil [Vorrangschalter]	2794090	x	33
	DWT Witterungsgeführter digitaler Temperaturregler	2733064	x	106
	DRT Digitaler Raumtemperaturregler	2733063	x	82
	Adapterplatine für 3-Wege-Umschaltventil federgedämpft, [nicht für S-Varianten]	2799148	x	70
	Drehknopf Regelung für Programmwahl bis BJ 05/01 [ersetzt Art.-Nr. 1710104], [nicht für S-Varianten]	171010499	x	7
	Drehknopf Regelung für Temperaturwahl bis BJ 05/01, [nicht für S-Varianten]	1710105	x	25
	Regelungsgehäuse Unterteil [ersetzt Art.-Nr. 1710100], [nicht für S-Varianten]	171012399	x	34
	Regelungsgehäuse Oberteil bis 05/01, [nicht für S-Varianten]	1710101	x	15
	Sicherung Fein 4A Flink 250V 5x20mm [10 Stück] [ersetzt Art.-Nr. 2745700]	274570099	x	15

Gasheizwertthermen raumluftunabhängig

TGG-K

ab Baujahr Juni 2001 bis Jan. 2006

Regelung Kombitherme TGG-K (Achtung: GG-2EK-[S] siehe Vorderseite)



Gasheizwertthermen raumluftunabhängig

WOLF

TGG-K

ab Baujahr Juni 2001 bis Jan. 2006

Regelung Kombitherme TGG-K (Achtung: GG-2EK-[S] siehe Vorderseite)

Pos	Benennung	Artikelnummer	TGG-K	PG
10	Schraube 4x16	3451005	x	3
30	Regelungsgehäuse Oberteil	1710127	x	16
40	Dichtungsmanschette geschlitzt D 22,5	3900014	x	8
50	Dichtungsmanschette geschlitzt D 7,3	3900013	x	8
60	Dichtungsmanschette geschlitzt D 5,6	3900012	x	8
70	Dichtungsmanschette D2,2	3900010	x	8
80	Zündleitung [ersetzt Art.-Nr. 2795452], angeschlossen an: Zündelektrode, Kabelsatz	279545299	x	28
90	Kabelsatz I [ersetzt Art.- Nr. 8601925, 2799231], angeschlossen an: Heizkreispumpe, Überwachungselektrode, Gas-kombi- ventil, Zündtrafo	279923199	x	54
100	Kabelsatz II, angeschlossen an: Gaskombiventil, Vorlauffühler, Sicherheitstemperatur- begrenzer, Rücklauffühler	2799232	x	55
110	Kabelsatz III angeschlossen an: [ers. ArtNr. 8602534, 2799235], ab BJ 06/01 angeschlossen an: Speicherfühler, 3-Wegeumschaltventil, Differenzdruckwächter, Abgasventilator	279923599	x	54
120	Netzplatine [ersetzt Art.- Nr. 8602538, 2799242]	279924299	x	42
130	Kabelbrücke	8600076	x	1
140	Netzplatinenhalter	1710113	x	20
150	Kabeldurchführung 4-fach	1710021	x	8
160	Regelungsplatine GU-2/GG-2 [ersetzt Art.-Nr. 2799135, 2799136, 2799146, 2799147, 2745148, 8601914, 8601915, 8602290, 8602291]	274514899	x	102
170	Regelungsgehäuse Unterteil [ersetzt Art.-Nr. 1710100]	171012399	x	34
180	Drehknopfsatz ab BJ 06/01 bestehend aus [Art.-Nr. 1710121 + 1710122] [ersetzt Art.-Nr. 1710080]	171008099	x	15
210	Heizkreismanometer 0-4 bar [ersetzt Art.- Nr. 2039061, 8601876]	203906199	x	36
	DWT Witterungsgeführter digitaler Temperaturregler	2733064	x	106
	DRT Digitaler Raumtemperaturregler	2733063	x	82
	Sicherung Fein 4A Flink 250V 5x20mm [10 Stück] [ersetzt Art.-Nr. 2745700]	274570099	x	15

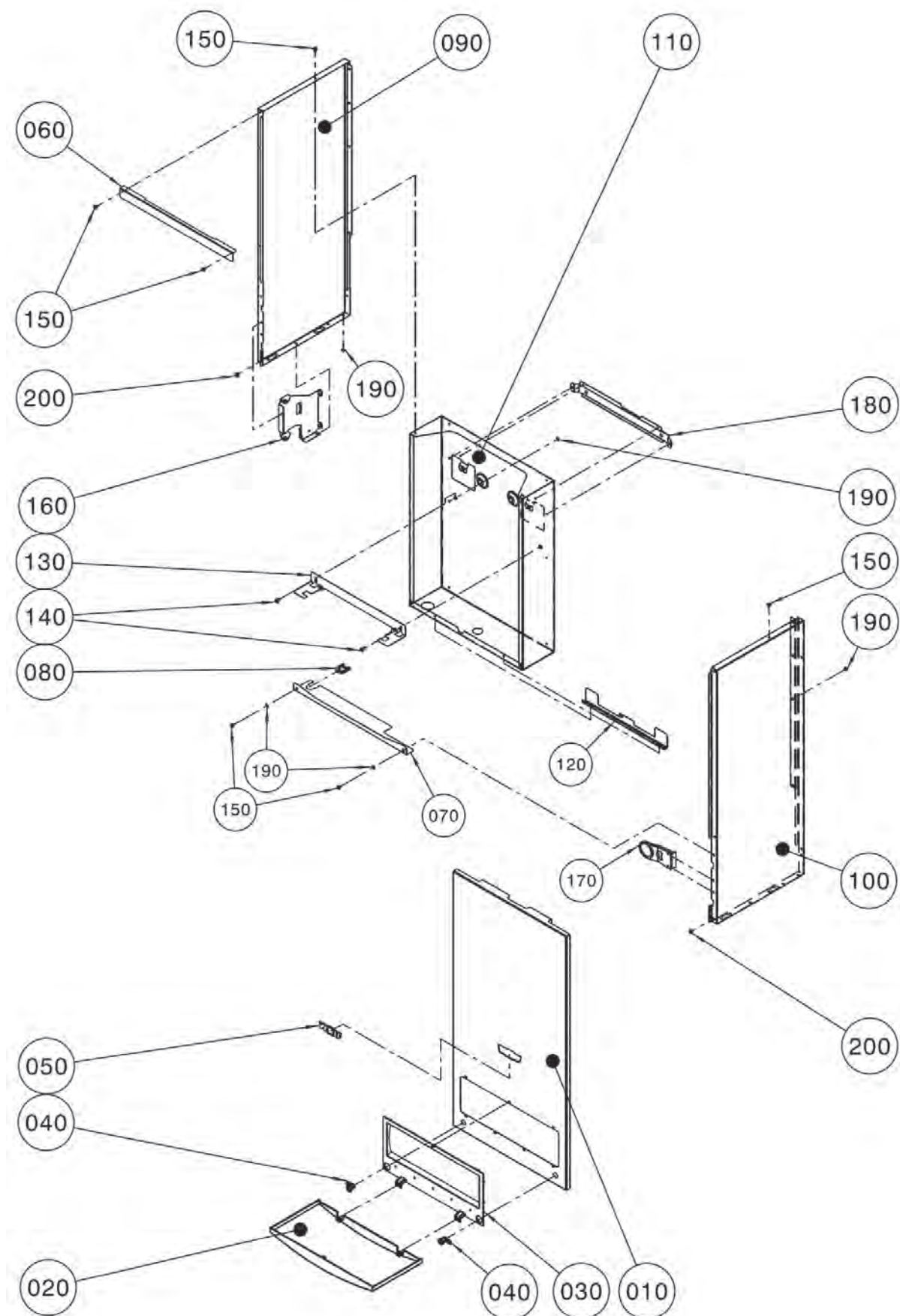
Gasheizwertthermen

raumluftabhängig

CGU-2/CGU-2K

ab Baujahr August 2008

Chassis / Verkleidung CGU-2/CGU-2K



Gasheizwertthermen

WOLF

raumluftabhängig

CGU-2/CGU-2K

ab Baujahr August 2008

Chassis / Verkleidung CGU-2/CGU-2K

Pos	Benennung	Artikelnummer	CGU-2	PG
10	Frontverkleidung komplett	8612724	x	65
20	Regelungsklappe [ersetzt Art.-Nr. 1710201]	171020199	x	32
30	Rahmen für Regelungsklappe [ersetzt Art.-Nr. 1710227, 1730239]	171022799	x	32
40	Verschluss für Frontverkleidung [ersetzt Art.- Nr.1710225]	171022599	x	12
50	Firmenschild Wolf geklebt	1720639	x	15
60	Querversteifung oben	8612495	x	17
70	Querversteifung unten	1730571	x	21
80	Kabeldurchführung	4758253847	x	3
90	Seitenverkleidung links komplett	8612726	x	69
100	Seitenverkleidung rechts komplett	8612725	x	54
110	Rückwand	8612491	x	74
120	Positionierwinkel Systemträger	1532501	x	7
130	Haltewinkel Ausdehnungsgefäß	8611955	x	21
140	Blechschraube 5,5x9,5	3490259	x	2
150	Blechschraube mit Scheibe 4,2x9,5	8188470259	x	1
160	Halteblech für Regelung	8602489	x	8
170	Halteblech für Thermomanometer	8602490	x	8
180	Haltewinkel	8601521	x	14
190	Fächerscheibe	8710234564	x	3
200	Distanzscheibe 12x5	3480023	x	2

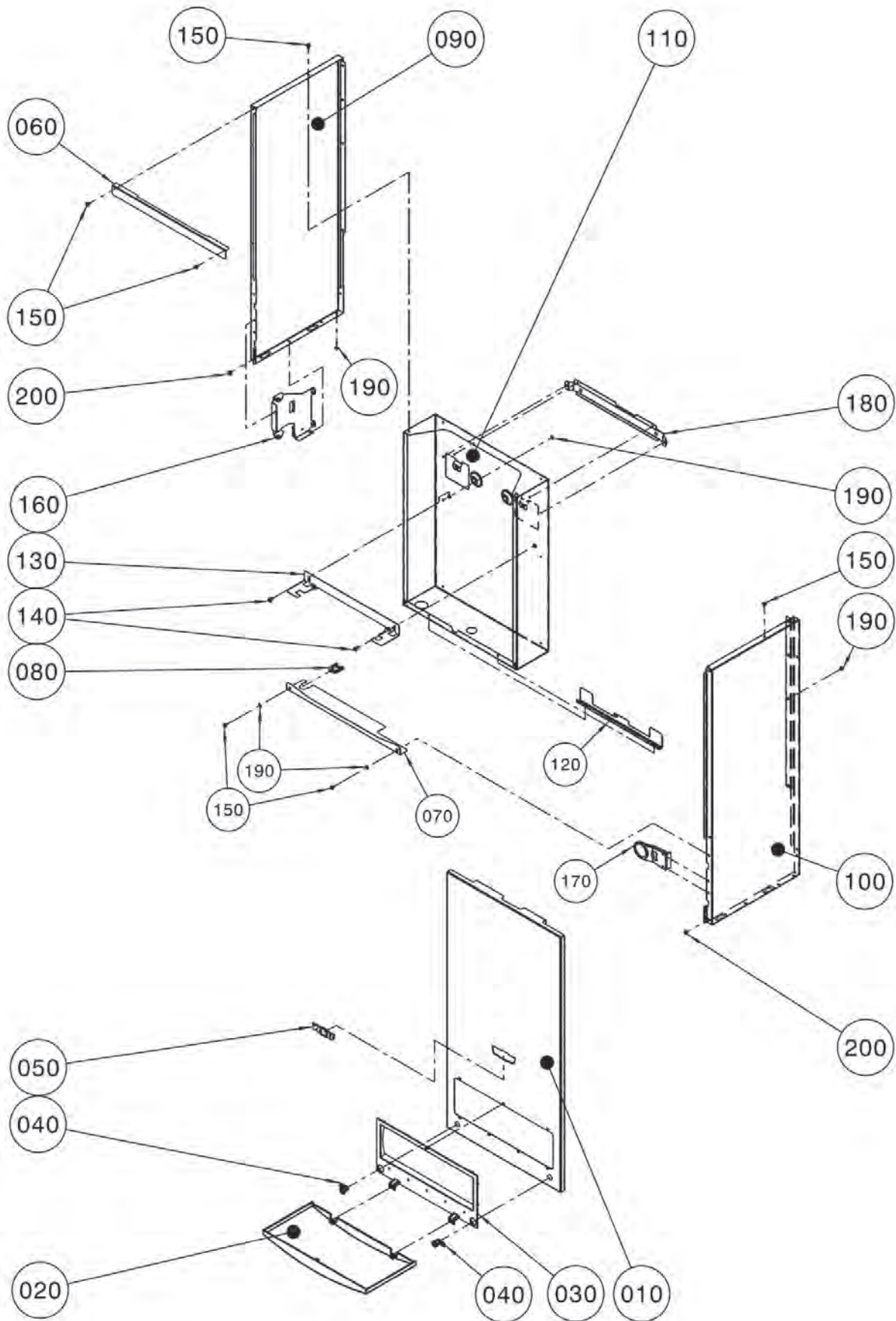
Gasheizwertthermen

raumluftabhängig

CGU-2/CGU-2K

ab Baujahr August 2008 bis März 2021

Chassis / Verkleidung CGU-2/CGU-2K



Gasheizwertthermen

WOLF

raumluftabhängig

CGU-2/CGU-2K

ab Baujahr August 2008 bis März 2021

Chassis / Verkleidung CGU-2/CGU-2K

Pos	Benennung	Artikelnummer	CGU-2K	PG
10	Frontverkleidung komplett	8612724	x	65
20	Regelungsklappe [ersetzt Art.-Nr. 1710201]	171020199	x	32
30	Rahmen für Regelungsklappe [ersetzt Art.-Nr. 1710227, 1730239]	171022799	x	32
40	Verschluss für Frontverkleidung [ersetzt Art.- Nr.1710225]	171022599	x	12
50	Firmenschild Wolf geklebt	1720639	x	15
60	Querversteifung oben	8612495	x	17
70	Querversteifung unten	1730571	x	21
80	Kabeldurchführung	4758253847	x	3
90	Seitenverkleidung links komplett	8612726	x	69
100	Seitenverkleidung rechts komplett	8612725	x	54
110	Rückwand	8612491	x	74
120	Positionierwinkel Systemträger	1532501	x	7
130	Haltewinkel Ausdehnungsgefäß	8611955	x	21
140	Blechschraube 5,5x9,5	3490259	x	2
150	Blechschraube mit Scheibe 4,2x9,5	8188470259	x	1
160	Halteblech für Regelung	8602489	x	8
170	Halteblech für Thermomanometer	8602490	x	8
180	Haltewinkel	8601521	x	14
190	Fächerscheibe	8710234564	x	3
200	Distanzscheibe 12x5	3480023	x	2

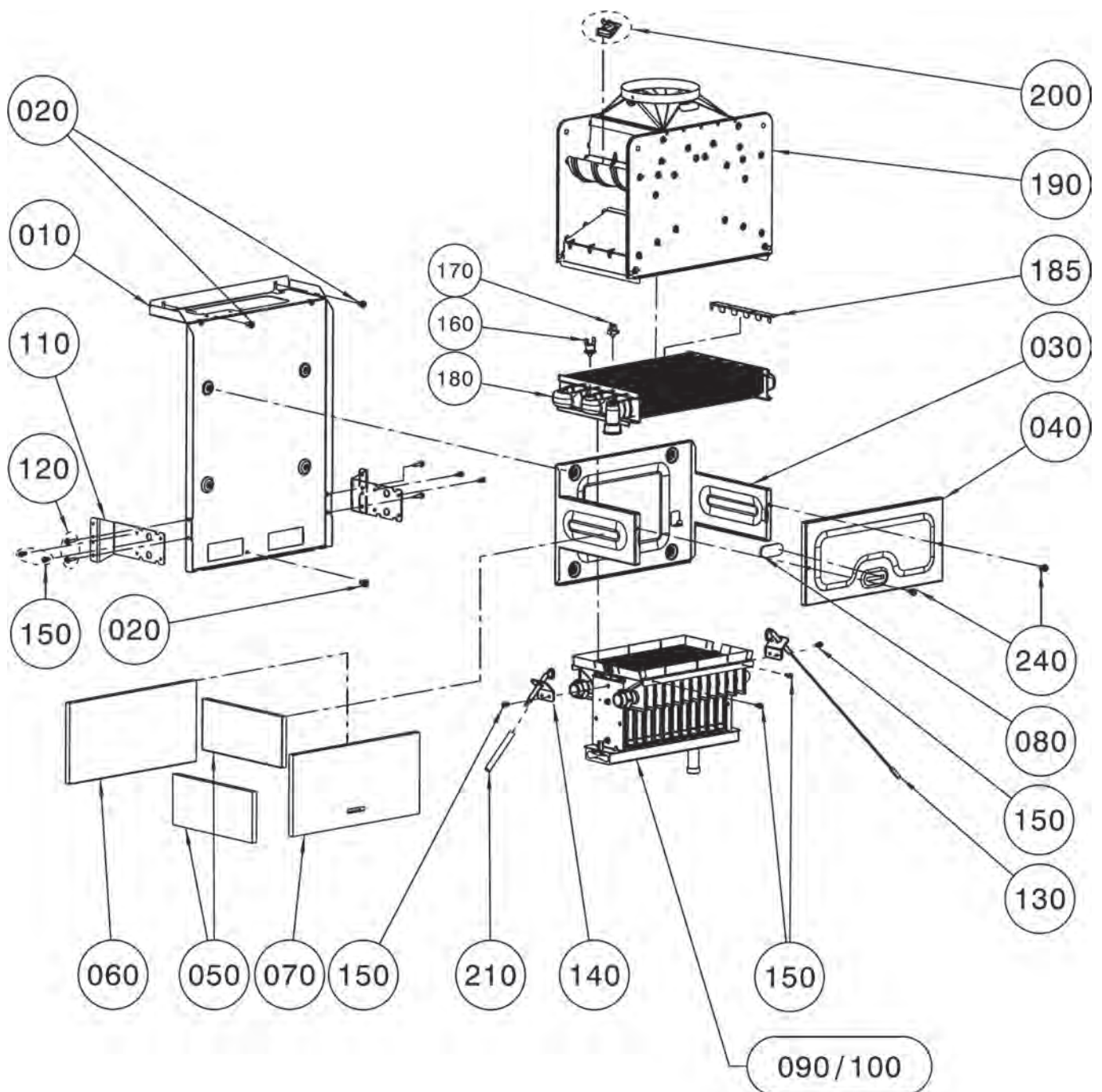
Gasheizwertthermen

raumluftabhängig

CGU-2/CGU-2K

CGU-2-18/24 ab Bj. Dez. 2008, CGU-2E-10 ab Bj. Sep. 2015

Brennkammer CGU-2/CGU-2K



raumlufthängig

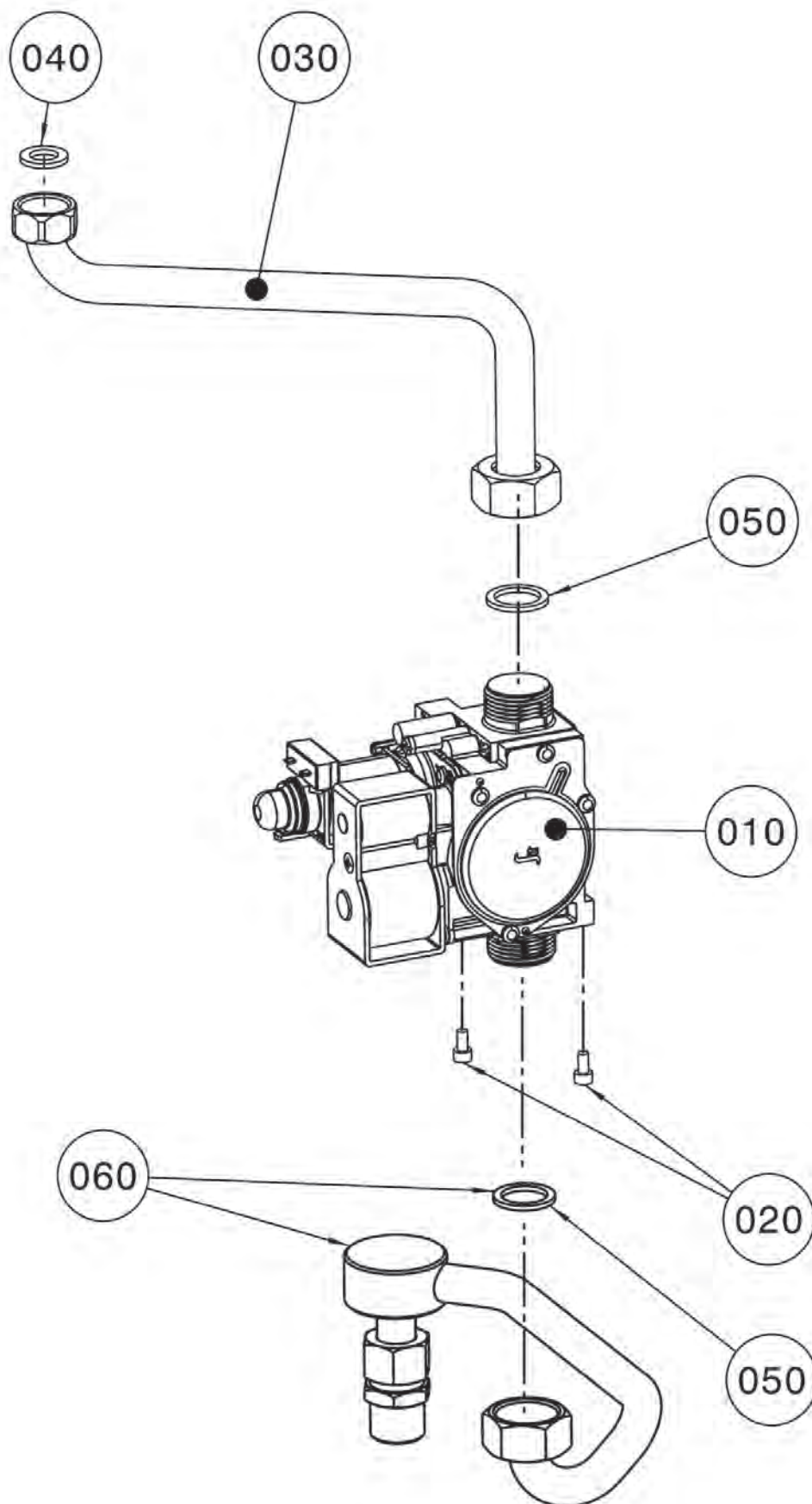
CGU-2/CGU-2K

CGU-2-18/24 ab Bj. Dez. 2008, CGU-2E-10 ab Bj. Sep. 2015

Brennkammer CGU-2/CGU-2K

Pos	Benennung	Artikelnummer				PG
			CGU-2-10	CGU-2-18/CGU-2K-18	CGU-2-24/CGU-2K-24	
10	Systemträger	8611889	x	x	x	27
20	Blechschrabe 5,5x9,5	3490259	x	x	x	2
30	Brennkammer Rückwand 10/18 kW	8600101	x	x		25
30	Brennkammer Rückwand 24 kW	8600103			x	24
40	Brennkammer Vorderwand 10/18 kW	8600102	x	x		15
40	Brennkammer Vorderwand 24 kW	8600104			x	19
50	Brennkammerisolierung Seitenwand [ersetzt Art.-Nr. 1620524]	162052499	x	x	x	20
60	Brennkammerisolierung Rückwand 10/18 kW	1621518	x	x		24
60	Brennkammerisolierung Rückwand 24 kW	1621524			x	24
70	Brennkammerisolierung Vorderwand 10/18 kW [ersetzt Art.-Nr. 1622518]	162251899	x	x		24
70	Brennkammerisolierung Vorderwand 24 kW	162252499			x	24
80	Schauglas	2000017	x	x	x	28
90	Gasbrenner 24 kW Erdgas E/H, incl. Düsen	2800667			x	97
90	Gasbrenner 10/18 kW Erdgas E/H, incl. Düsen	2800669	x	x		92
100	Gasbrenner 24 kW Erdgas LL/L, incl. Düsen	2800666			x	97
100	Gasbrenner 10/18 kW Erdgas LL/L, incl. Düsen	2800668	x	x		92
110	Befestigungswinkel Gasbrenner 10/18 kW	8612543	x	x		21
110	Befestigungswinkel Gasbrenner 24 kW	8612545			x	21
120	Spiralformschraube selbstsch. [25St] [ersetzt Art.-Nr. 3450958]	8602150	x	x	x	21
130	Zünderlektrode für CGU-2[K] [ersetzt Art.-Nr. 2744590], incl. Pos. 150 [mit Kabel 380mm]	274459099	x	x		22
130	Zünderlektrode für CGU-2[K] [ersetzt Art.-Nr. 2744590], incl. Pos. 150 [mit Kabel 380 mm]	274459099			x	22
140	Überwachungselektrode [ersetzt Art.-Nr. 2745731, 2796264, 279626499], incl.Pos. 150/210	274573199	x	x		24
140	Überwachungselektrode [ersetzt Art.-Nr. 2745731, 2796264, 279626499], incl. Pos. 150/210	274573199			x	24
150	Zylinderschraube M4x8 DIN 912	3490322	x	x	x	1
160	Temperaturwächter Vorlauf [ersetzt Art.-Nr. 2741062]	8603038	x	x	x	17
170	Temperaturfühler Vorlauf/ Rücklauf [ersetzt Art.-Nr. 2741061, 8603036]	274106199	x	x	x	22
180	Heizwasserwärmetauscher CGU-2-10 [ersetzt Art.-Nr. 2980028]	298002899	x			92
180	Heizwasserwärmetauscher CGU-2[K]-18 [ersetzt Art.- Nr. 2980428]	298042899		x		92
180	Heizwasserwärmetauscher CGU-2[K]-24 [ersetzt Art.-Nr. 2980429]	298042999			x	93
185	Abdeckblech Wärmetauscher	8612147	x			26
190	Strömungssicherung [ersetzt Art.-Nr. 8600630]	8602172	x	x		66
190	Strömungssicherung 24 KW	8602173			x	68
200	Abgastemperaturwächter CGU-2	8612730	x	x	x	27
210	Schutzschlauch für Ionisationselektrode	2744008	x	x	x	4
240	Flachkopf-Blechschrabe ISO 14585 4,8x13	3490720	x	x	x	1
	Gasbrennerdüse Erdgas E 0,90 [ersetzt Art.-Nr. 242751799]	2427517	x	x	x	7
	Gasbrennerdüse Erdgas LL 1,10 [ersetzt Art.-Nr. 242751599]	2427515	x	x	x	7
	Gasbrennerdüse Flüssiggas 0,60	2482506		x	x	8
	Flachdichtung D 6x9x1, für Pos. 900-920	2425056	x	x	x	3
	Wärmeleitpaste Keratherm KP98 Spritze 1ml [ersetzt Art.-Nr. 3500106], für Pos. 160 und 170	3501615	x	x	x	25
	Umrüstsatz Erdgas LL/L CGU-2[K]-10/18/24	8612655	x	x	x	37
	Umrüstsatz Erdgas E/H CGU-2[K]-10/18/24	8612654	x	x	x	37
	Wartungsset CGU-2	8615277	x	x	x	42

**Gasheizwertthermen
raumluftabhängig
CGU-2/CGU-2K
ab Baujahr August 2008
Gasstrecke CGU-2/CGU-2K**



Gasheizwertthermen
raumlufthängig
CGU-2/CGU-2K
ab Baujahr August 2008
Gasstrecke CGU-2/CGU-2K

WOLF

Pos	Benennung	Artikelnummer			PG
			CGU-2	CGU-2K	
10	Gaskombiventil für elektr. Zündung Sit Sigma 845 (ersetzt Art.-Nr. 2744353, 8612421)	274435399	x	x	79
20	Zylinderschraube M4x8-1.4301 (ersetzt Art.-Nr. 3450956)	345095699	x	x	1
30	Verrohrung Gaskombiventil zu Brenner	2070716	x	x	32
40	Flachdichtung D18,5x11x2,1/2" (10 Stk.) (ersetzt Art.-Nr. 3903020)	8601929	x	x	18
50	Flachdichtung 24x17x2,3/4" (10 Stück) (ersetzt Art.-Nr. 3901030, 3903021)	8601930	x	x	18
60	Anschlusset Gas Übergang	2071194	x	x	38
	Umrüstsatz Flüssiggas P CGU-10/18, [Düsenstock mit vormontierten Düsen]	2800723	x	x	65
	Umrüstsatz Flüssiggas P CGU-24, [Düsenstock mit vormontierten Düsen]	2800724	x	x	68

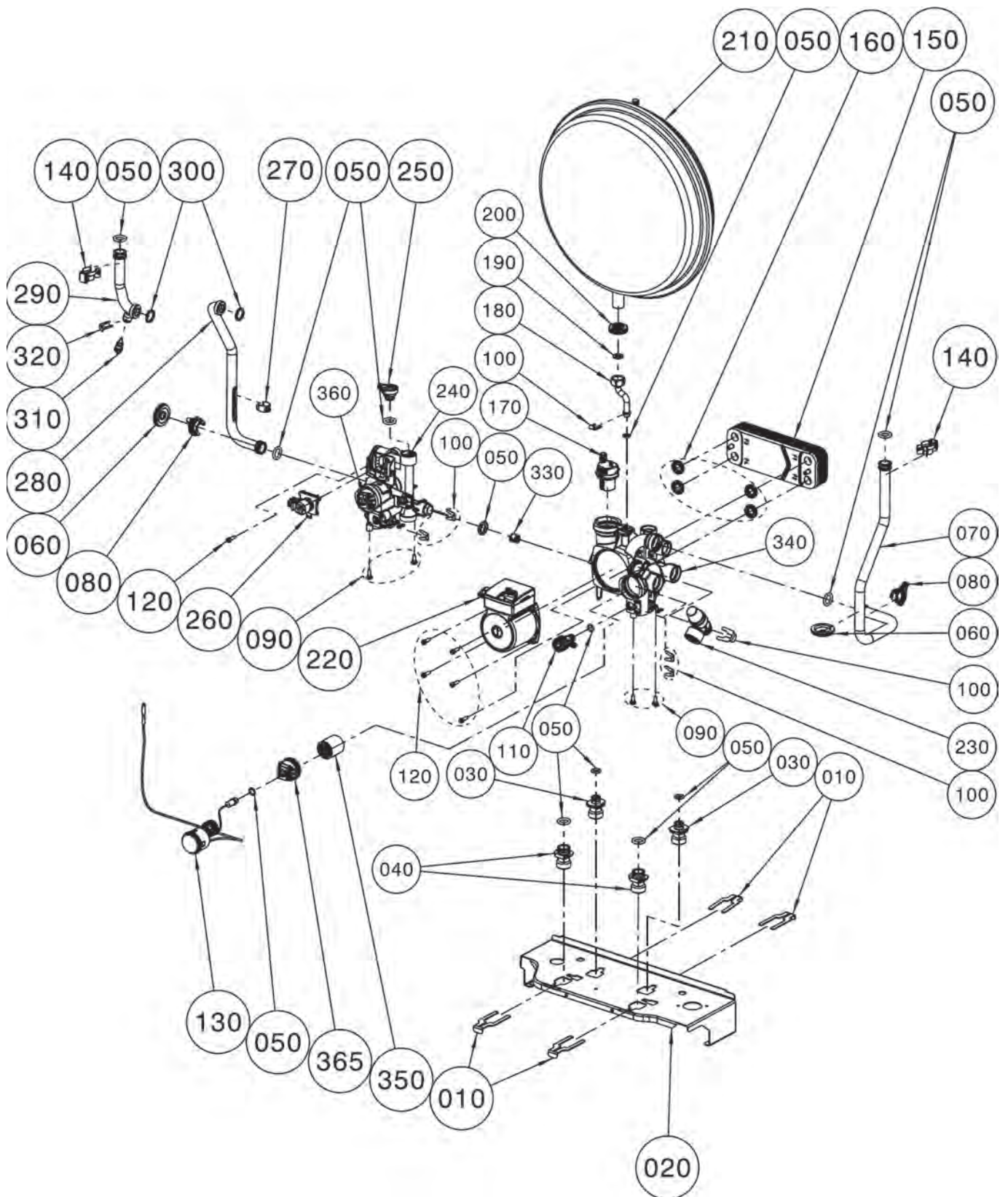
Gasheizwertthermen

raumluftabhängig

CGU-2 Heizthermen

ab Baujahr August 2008 bis Dezember 2008

Verrohrung Heizthermen bis Dez. 08 [Achtung: Heizthermen ab Dez. 08 siehe folgende 2 Seiten]



raumluftabhängig

CGU-2 Heizthermen

ab Baujahr August 2008 bis Dezember 2008

Verrohrung Heizthermen bis Dez. 08 (Achtung: Heizthermen ab Dez. 08 siehe folgende 2 Seiten)

Pos	Benennung	Artikelnummer	CGU-2	PG
10	Clips-Set für Konsole	8612387	x	42
20	Konsole Hydraulikblock	8611890	x	30
30	Schraubanschluss WW-Auslauf	2070705	x	42
40	Schraubanschluss HW für Hydraulikgruppe	2070704	x	44
50	O-Ring-Set Hydraulikgruppe	8612385	x	40
60	Dichtungsstülle Rohrdurchführung GG [ersetzt Art.-Nr. 3910401, 3900005, 390000599]	391040199	x	7
70	Verrohrung Rücklauf D 18 Pumpe zu HWT	2070544	x	42
80	Bajonett-Clips Set	8612389	x	35
90	Schraube für Konsolenbefestigung	3490278	x	34
100	Clips-Set für hydraulische Anschlüsse	8612386	x	36
110	Entleerhahn komplett ersetzt Art.- Nr. 8612382, incl. O-ring	2070699	x	37
120	Schrauben M5x16 für HKP und WWT	8612390	x	16
130	Thermomanometer für Hydraulikgruppe [ersetzt Art.- Nr. 2070603]	207060399	x	36
140	Doppelfederklammer D18	349006499	x	9
150	Adapterplatte Hydraulikgruppe HZ	2070445	x	44
160	Dichtung Warmwasser-Wärmetauscher (4 Stück) [ersetzt Art.-Nr. 3910289, 8612384]	391028999	x	13
170	Automatischer Entlüftereinsatz	8613427	x	32
180	Verrohrung Hydraulikgruppe -Ausdehnungsgefäß	2070561	x	21
190	Flachdichtung D18,5x11x2,1/2" (10 Stk.) [ersetzt Art.-Nr. 3903020]	8601929	x	18
200	Dichtung Ausdehnungsgefäß [ersetzt Art.- Nr. 1710223]	3903043	x	8
210	Ausdehnungsgefäß rund 10 Liter [ersetzt Art.-Nr. 2070713]	207071399	x	68
220	Heizkreisumpfenkopf Grundfos UPS 015-60 MP [ersetzt Art.- Nr. 8612214]	207069799	x	92
230	Sicherheitsventil incl. O-Ring [ersetzt Art.-Nr. 8612381]	207069899	x	44
240	Vorlaufblock Hydraulikgruppe HZ für CGU-2/CGG-2, incl. pos. 300 with O-ring	2070950	x	78
250	Bajonett-Verschlussstopfen Set	8612388	x	35
260	3-Wege-Ventil Motor [ersetzt Art.-Nr. 8612209]	274451699	x	65
270	Halteklammer D 18	3479900	x	3
280	Verrohrung Vorl.D18 3-W-Ventil-Brenner	2070722	x	31
290	Verrohrung Wärmetauscher - Brenner	2070712	x	27
300	Flachdichtung 24x17x2,3/4" (10 Stück) [ersetzt Art.-Nr. 3901030, 3903021]	8601930	x	18
310	Vorlauffühler CGB/CGS/CGW/MGK-{2}/COB/ TOB,CGG-1K Rücklauffühler GU-2/GG-2/ TGU/TGG/CGU-2/CGG-2 [ersetzt Art.-Nr. 2741058, 8601886]	274105899	x	44
320	Clip für Durchmesser 8mm [ersetzt Art.-Nr. 3400046]	340004699	x	17
330	Bypassventil 250mbar für Hydraulikgruppe [ersetzt Art.-Nr. 8612400]	2070706	x	36
340	Rücklaufblock inklusiv O-Ring und Clip, incl. pos. 140 and 200	207070299	x	81
350	Sieb Heizwasser	2070937	x	30
360	Bajonettverschluss für Hydraulik geschlossen [ersetzt Art.-Nr. 2071839]	207183999	x	12
365	Bajonettverschluss für Hydraulik offen [ersetzt Art.-Nr. 2072245]	207224599	x	20
	Hydraulikgruppe komplett für CGU-2/CGG-2 bis Dez. 2008	2070736	x	97
	Silikonfett 10 Gramm-Beutel [ersetzt Art.-Nr. 3500104]	8602264	x	27
	Montagewerkzeug für Sicherheitsklammer, zur Montage und Demontage der Doppelfederklammer	1731024	x	38
	Installationsset CGG/CGU-2	8613051	x	45

raumluftabhängig

CGU-2 Heizthermen

CGU-2-18/24 ab Bj. Dez. 2008, CGU-2E-10 ab Bj. Sep. 2015

Verrohrung Heizthermen ab Dez. 08 [Achtung: Heizthermen bis Dez. 08 siehe Vorderseite]

Pos	Benennung	Artikelnummer	CGU-2	PG
10	Clips-Set für Konsole	8612387	x	42
20	Konsole Hydraulikblock	8611890	x	30
30	Schraubanschluss KW-Auslauf	2071189	x	29
40	Adapterverrohrung HW VL	2071186	x	32
45	Adapterverrohrung HW RL	2071187	x	33
50	O-Ring-Set Hydraulikgruppe	8612385	x	40
60	Dichtungsstülle Rohrdurchführung GG [ersetzt Art.-Nr. 3910401, 3900005, 390000599]	391040199	x	7
70	Verrohrung Rücklauf D 18 Pumpe zu HWWT	2070544	x	42
80	Bajonett-Clips Set	8612389	x	35
90	Schraube für Konsolenbefestigung	3490278	x	34
100	Clips-Set für hydraulische Anschlüsse	8612386	x	36
110	Entleerhahn komplett ersetzt Art.- Nr. 8612382, incl. O-ring	2070699	x	37
120	Schrauben M5x16 für HKP und WWT	8612390	x	16
130	Thermomanometer für Hydraulikgruppe [ersetzt Art.- Nr. 2070603]	207060399	x	36
140	Doppelfederklammer D18	349006499	x	9
150	Adapterplatte Hydraulikgruppe HZ	2070445	x	44
160	Dichtung Warmwasser-Wärmetauscher [4 Stück] [ersetzt Art.-Nr. 3910289, 8612384]	391028999	x	13
170	Automatischer Entlüftereinsatz	8613427	x	32
180	Verrohrung Hydraulikgruppe -Ausdehnungsgefäß	2070561	x	21
190	Flachdichtung D18,5x11x2,1/2" [10 Stk.] [ersetzt Art.-Nr. 3903020]	8601929	x	18
200	Dichtung Ausdehnungsgefäß [ersetzt Art.- Nr. 1710223]	3903043	x	8
210	Ausdehnungsgefäß rund 10 Liter [ersetzt Art.-Nr. 2070713]	207071399	x	68
220	Heizkreisumpfenkopf Grundfos UPS 015-60 MP [ersetzt Art.- Nr. 8612214]	207069799	x	92
220	Heizkreisumpfenkopf Grundfos UPM2 15-70 MP IWC ab 01/2011 einsetzbar. [ersetzt Art.-Nr. 2072045]	207204599	x	97
240	Vorlaufblock Hydraulikgruppe HZ für CGU-2/CGG-2	2070950	x	78
250	Bajonett-Verschlussstopfen Set	8612388	x	35
260	3-Wege-Ventil Motor [ersetzt Art.-Nr. 8612209]	274451699	x	65
270	Halteklammer D 18	3479900	x	3
280	Verrohrung Vorl.D18 3-W-Ventil-Brenner	2070722	x	31
290	Verrohrung Wärmetauscher - Brenner	2070712	x	27
300	Flachdichtung 24x17x2,3/4" [10 Stück] [ersetzt Art.-Nr. 3901030, 3903021]	8601930	x	18
310	Vorlauffühler CGB/CGS/CGW/MGK-[2]/COB/ TOB,CGG-1K Rücklauffühler GU-2/GG-2/ TGU/TGG/CGU-2/CGG-2 [ersetzt Art.-Nr. 2741058, 8601886]	274105899	x	44
320	Clip für Durchmesser 8mm [ersetzt Art.-Nr. 3400046]	340004699	x	17
330	Bypassventil 250mbar für Hydraulikgruppe [ersetzt Art.-Nr. 8612400]	2070706	x	36
340	Rücklaufblock inklusiv O-Ring und Clip, incl. pos. 140 und 200	207070299	x	81
350	Sieb Heizwasser	2070937	x	30
360	Anschlusssteil Vor-und Rücklauf [ersetzt Art.-Nr. 2011030]	201103099	x	17
370	Bajonettverschluss für Hydraulik geschlossen [ersetzt Art.-Nr. 2071839]	207183999	x	12
375	Bajonettverschluss für Hydraulik offen [ersetzt Art.-Nr. 2072245]	207224599	x	20
	Hydraulikgruppe Kunststoff komplett für CGU-2/CGG-2 ab Dez. 2008	2071202	x	96
	Hydraulikgruppe HZ ohne Befüllleinricht. für CGU-2E-10	2072193	x	110
	Umbauset Heiz- auf Kombith. CGU/CGG-2K	8613066	x	123
	Silikonfett 10 Gramm-Beutel [ersetzt Art.-Nr. 3500104]	8602264	x	27
	Sicherheitsventil incl. O-Ring [ersetzt Art.-Nr. 8612381], verbaut bis April 2009,Clip s.Pos.100	207069899	x	44
	Verschlusskappen-Set G 3/4, bei ausschließlichem Heizbetrieb	2070927	x	20
	Montagewerkzeug für Sicherheitsklammer, zur Montage und Demontage der Doppelfederklammer	1731024	x	38
	Installationsset CGG/CGU-2	8613051	x	45
	Sicherungsklemme 503 Si/ 1 GW VDE 1-pol.	2772205	x	10

Gasheizwertthermen

raumluftabhängig

CGU-2K Kombithermen

ab Baujahr August 2008 bis Dezember 2008

Verrohrung Kombithermen bis Dez. 08 [Achtung; Kombithe. ab Dez. 08 siehe folgende 2 Seiten]



raumluftabhängig

CGU-2K Kombithermen

ab Baujahr August 2008 bis Dezember 2008

Verrohrung Kombithermen bis Dez. 08 [Achtung; Kombithe. ab Dez. 08 siehe folgende 2 Seiten]

Pos	Benennung	Artikelnummer	CGU-2K bis Bj. Dez. 2008	PG
10	Clips-Set für Konsole	8612387	x	42
20	Konsole Hydraulikblock	8611890	x	30
30	Schraubanschluss WW-Auslauf	2070705	x	42
40	Schraubanschluss HW für Hydraulikgruppe	2070704	x	44
50	O-Ring-Set Hydraulikgruppe	8612385	x	40
60	Dichtungsstülle Rohrdurchführung GG [ersetzt Art.-Nr. 3910401, 3900005, 390000599]	391040199	x	7
70	Verrohrung Rücklauf D 18 Pumpe zu HWWT	2070544	x	42
80	Bajonett-Clips Set	8612389	x	35
90	Schraube für Konsolenbefestigung	3490278	x	34
100	Clips-Set für hydraulische Anschlüsse	8612386	x	36
110	Entleerhahn komplett ersetzt Art.- Nr. 8612382, incl. O-ring	2070699	x	37
120	Schrauben M5x16 für HKP und WWT	8612390	x	16
130	Thermomanometer für Hydraulikgruppe [ersetzt Art.- Nr. 2070603]	207060399	x	36
140	Doppelfederklammer D18	349006499	x	9
150	Plattenwärmetauscher Hydraulikgruppe D 18 12 Pl. [ersetzt Art.-Nr. 8612211]	298042699	x	90
160	Dichtung Warmwasser-Wärmetauscher [4 Stück] [ersetzt Art.-Nr. 3910289, 8612384]	391028999	x	13
170	Automatischer Entlüftereinsatz	8613427	x	32
180	Verrohrung Hydraulikgruppe -Ausdehnungsgefäß	2070561	x	21
190	Flachdichtung D18,5x11x2,1/2" [10 Stk.] [ersetzt Art.-Nr. 3903020]	8601929	x	18
200	Dichtung Ausdehnungsgefäß [ersetzt Art.- Nr. 1710223]	3903043	x	8
210	Ausdehnungsgefäß rund 10 Liter [ersetzt Art.-Nr. 2070713]	207071399	x	68
220	Heizkreisumpfenkopf Grundfos UPS 015-60 MP [ersetzt Art.- Nr. 8612214]	207069799	x	92
230	Sicherheitsventil incl. O-Ring [ersetzt Art.-Nr. 8612381]	207069899	x	44
240	Vorlaufblock Hydraulikgruppe für CGU-2K/CGG-2K/CGG-1K [ersetzt Art.-Nr. 8612213]	2070696	x	78
250	Bajonett-Verschlussstopfen Set	8612388	x	35
260	3-Wege-Ventil Motor [ersetzt Art.-Nr. 8612209]	274451699	x	65
270	Halteklammer D 18	3479900	x	3
280	Verrohrung Vorl.D18 3-W-Ventil-Brenner	2070722	x	31
290	Verrohrung Wärmetauscher - Brenner	2070712	x	27
300	Flachdichtung 24x17x2,3/4" [10 Stück] [ersetzt Art.-Nr. 3901030, 3903021]	8601930	x	18
310	Vorlauffühler CGB/CGS/CGW/MGK-[2]/COB/ TOB,CGG-1K Rücklauffühler GU-2/GG-2/ TGU/TGG/CGU-2/CGG-2 [ersetzt Art.-Nr. 2741058, 8601886]	274105899	x	44
320	Clip für Durchmesser 8mm [ersetzt Art.-Nr. 3400046]	340004699	x	17
330	Bypassventil 250mbar für Hydraulikgruppe [ersetzt Art.-Nr. 8612400]	2070706	x	36
340	Rücklaufblock inklusiv O-Ring und Clip	207070299	x	81
350	Sieb Heizwasser	2070937	x	30
360	Durchflussmengenregler 7L [grün] (inkl. Kaltwassersieb), nur für 18 kW	2483555	x	22
370	Durchflussmengenregler 9L [orange] (inkl. Kaltwassersieb), nur für 24 kW	2483295	x	21
380	Schraubanschluss KW-Zulauf	2070703	x	43
390	Warmwassersensor inklusive O-Ring [ersetzt Art.-Nr. 2744444, 8612210, 2745200]	274520099	x	74
420	Bajonettverschluss für Hydraulik geschlossen [ersetzt Art.-Nr. 2071839]	207183999	x	12
425	Bajonettverschluss für Hydraulik offen [ersetzt Art.-Nr. 2072245]	207224599	x	20
	Hydraulikgruppe Kunststoff komplett inklusive WW für CGU-2K/CGG-2K	2071205	x	100
	Silikonfett 10 Gramm-Beutel [ersetzt Art.-Nr. 3500104]	8602264	x	27
	Montagewerkzeug für Sicherheitsklammer, zur Montage und Demontage der Doppelfederklammer	1731024	x	38

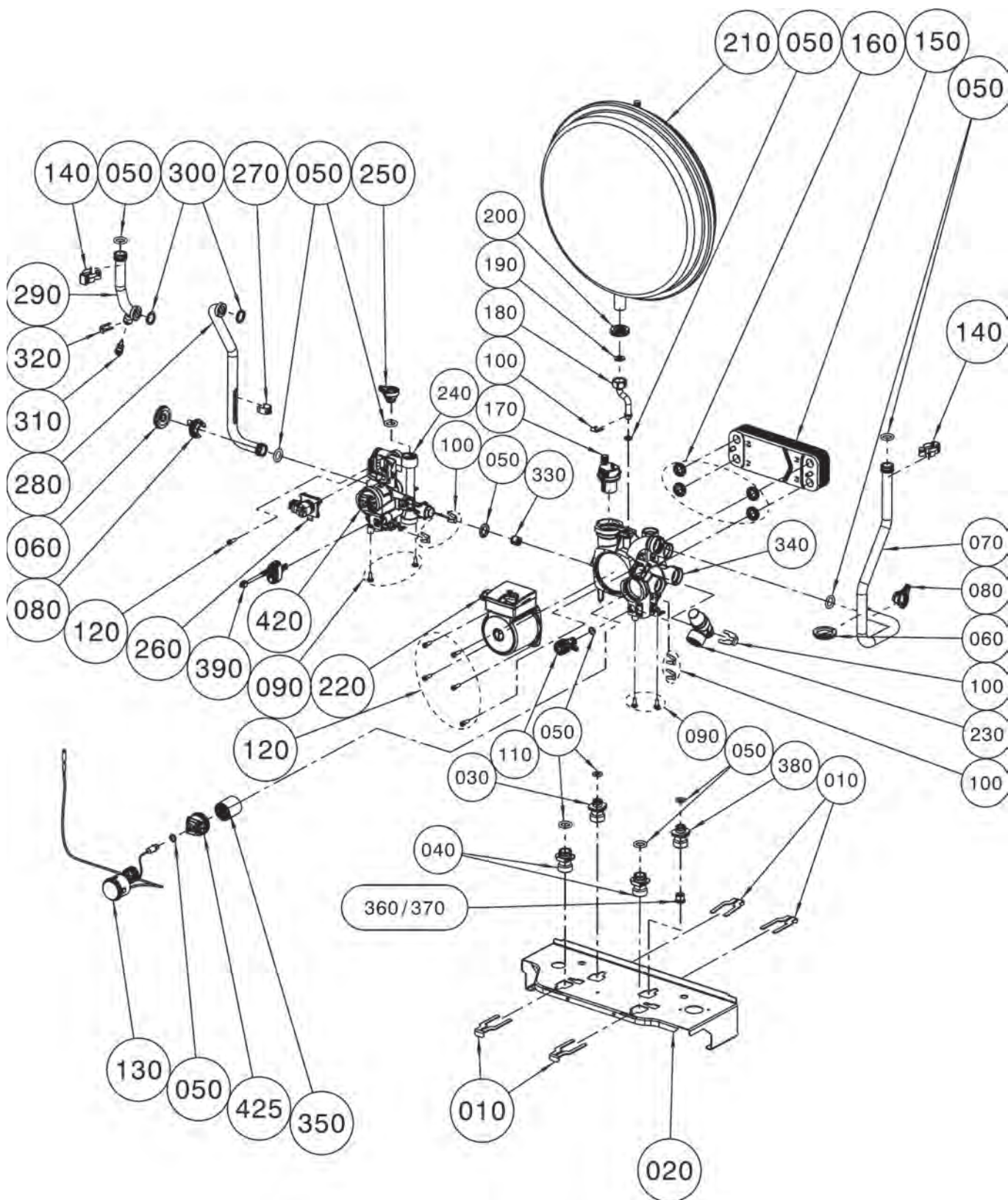
Gasheizwertthermen

raumluftabhängig

CGU-2K Kombithermen

ab Baujahr August 2008 bis Dezember 2008

Verrohrung Kombithermen bis Dez. 08 [Achtung; Kombithe. ab Dez. 08 siehe folgende 2 Seiten]



Gasheizwertthermen

WOLF

raumlufthängig

CGU-2K Kombithermen

ab Baujahr August 2008 bis Dezember 2008

Verrohrung Kombithermen bis Dez. 08 [Achtung: Kombithe. ab Dez. 08 siehe folgende 2 Seiten]

Pos	Benennung	Artikelnummer	CGU-2K bis Bj. Dez. 2008	PG
	Installationsset CGG/CGU-2K	8613020	x	66

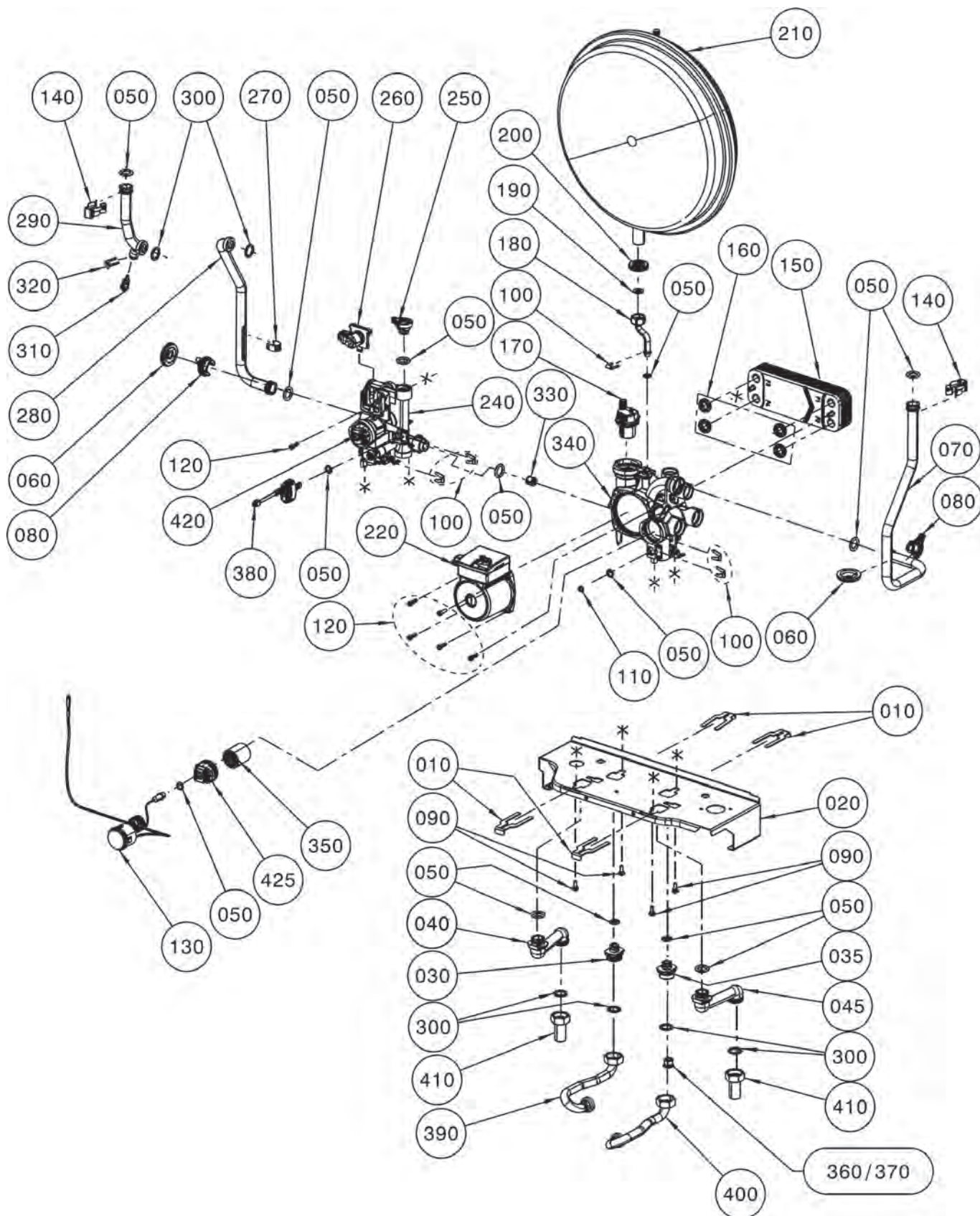
Gasheizwertthermen

raumluftabhängig

CGU-2K Kombithermen

ab Baujahr Dezember 2008

Verrohrung Kombithermen ab Dez. 08 [Achtung: Kombithe. bis Dez. 08 siehe Vorderseite]



raumluftabhängig
CGU-2K Kombithermen
ab Baujahr Dezember 2008
Verrohrung Kombithermen ab Dez. 08 [Achtung: Kombithe. bis Dez. 08 siehe Vorderseite]

Pos	Benennung	Artikelnummer	CGU-2K ab Bj. Dez. 2008	PG
10	Clips-Set für Konsole	8612387	x	42
20	Konsole Hydraulikblock	8611890	x	30
30	Schraubanschluss KW-Auslauf	2071189	x	29
35	Schraubanschluss KW-Zulauf	2071190	x	29
40	Adapterverrohrung HW VL	2071186	x	32
45	Adapterverrohrung HW RL	2071187	x	33
50	O-Ring-Set Hydraulikgruppe	8612385	x	40
60	Dichtungstülle Rohrdurchführung GG [ersetzt Art.-Nr. 3910401, 3900005, 390000599]	391040199	x	7
70	Verrohrung Rücklauf D 18 Pumpe zu HWWT	2070544	x	42
80	Bajonett-Clips Set	8612389	x	35
90	Schraube für Konsolenbefestigung	3490278	x	34
100	Clips-Set für hydraulische Anschlüsse	8612386	x	36
110	Entleerhahn komplett ersetzt Art.- Nr. 8612382, incl. O-ring	2070699	x	37
120	Schrauben M5x16 für HKP und WWT	8612390	x	16
130	Thermomanometer für Hydraulikgruppe [ersetzt Art.- Nr. 2070603]	207060399	x	36
140	Doppelfederklammer D18	349006499	x	9
150	Plattenwärmetauscher Hydraulikgruppe D 18 12 Pl. [ersetzt Art.-Nr. 8612211]	298042699	x	90
160	Dichtung Warmwasser-Wärmetauscher [4 Stück] [ersetzt Art.-Nr. 3910289, 8612384]	391028999	x	13
170	Automatischer Entlüftereinsetz	8613427	x	32
180	Verrohrung Hydraulikgruppe -Ausdehnungsgefäß	2070561	x	21
190	Flachdichtung D18,5x11x2,1/2" [10 Stk.] [ersetzt Art.-Nr. 3903020]	8601929	x	18
200	Dichtung Ausdehnungsgefäß [ersetzt Art.- Nr. 1710223]	3903043	x	8
210	Ausdehnungsgefäß rund 10 Liter [ersetzt Art.-Nr. 2070713]	207071399	x	68
220	Heizkreisumpfenkopf Grundfos UPS 015-60 MP [ersetzt Art.- Nr. 8612214]	207069799	x	92
220	Heizkreisumpfenkopf Grundfos UPM2 15-70 MP IWC ab 01/2011 einsetzbar. [ersetzt Art.-Nr. 2072045], ab Baujahr Mai 2015	207204599	x	97
240	Vorlaufblock Hydraulikgruppe für CGU-2K/CGG-2K/CGG-1K [ersetzt Art.-Nr. 8612213]	2070696	x	78
250	Bajonett-Verschlussstopfen Set	8612388	x	35
260	3-Wege-Ventil Motor [ersetzt Art.-Nr. 8612209]	274451699	x	65
270	Halteklammer D 18	3479900	x	3
280	Verrohrung Vorl.D18 3-W-Ventil-Brenner	2070722	x	31
290	Verrohrung Wärmetauscher - Brenner	2070712	x	27
300	Flachdichtung 24x17x2,3/4" [10 Stück] [ersetzt Art.-Nr. 3901030, 3903021]	8601930	x	18
310	Vorlauffühler CGB/CGS/CGW/MGK-[2]/COB/ TOB,CGG-1K Rücklauffühler GU-2/GG-2/ TGU/TGG/CGU-2/CGG-2 [ersetzt Art.-Nr. 2741058, 8601886]	274105899	x	44
320	Clip für Durchmesser 8mm [ersetzt Art.-Nr. 3400046]	340004699	x	17
330	Bypassventil 250mbar für Hydraulikgruppe [ersetzt Art.-Nr. 8612400]	2070706	x	36
340	Rücklaufblock inklusiv O-Ring und Clip	207070299	x	81
350	Sieb Heizwasser	2070937	x	30
360	Durchflussmengenregler 7L [grün] (inkl. Kaltwassersieb), nur für 18 kW	2483555	x	22
370	Durchflussmengenregler 9L [orange] (inkl. Kaltwassersieb), nur für 24 kW	2483295	x	21
380	Warmwassersensor inklusive O-Ring [ersetzt Art.-Nr. 2744444, 8612210, 2745200]	274520099	x	74
390	Verrohrung Warmwasser	2071183	x	31
400	Verrohrung Kaltwasser	2071184	x	34
410	Anschlussstück Vor- und Rücklauf [ersetzt Art.-Nr. 2011030]	201103099	x	17
420	Bajonettverschluss für Hydraulik geschlossen [ersetzt Art.-Nr. 2071839]	207183999	x	12

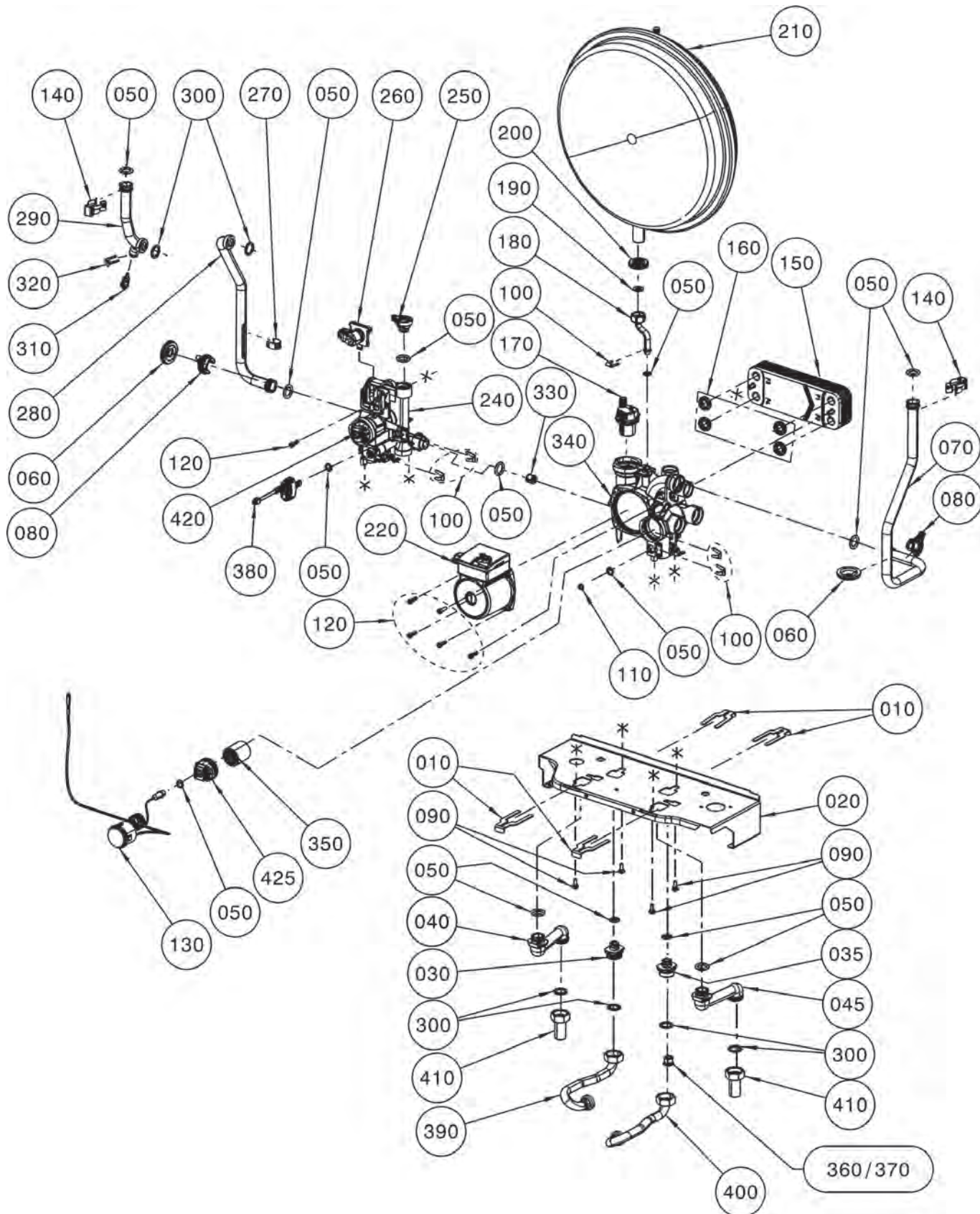
Gasheizwertthermen

raumluftabhängig

CGU-2K Kombithermen

ab Baujahr Dezember 2008

Verrohrung Kombithermen ab Dez. 08 [Achtung: Kombithe. bis Dez. 08 siehe Vorderseite]



Gasheizwertthermen

WOLF

raumluftabhängig

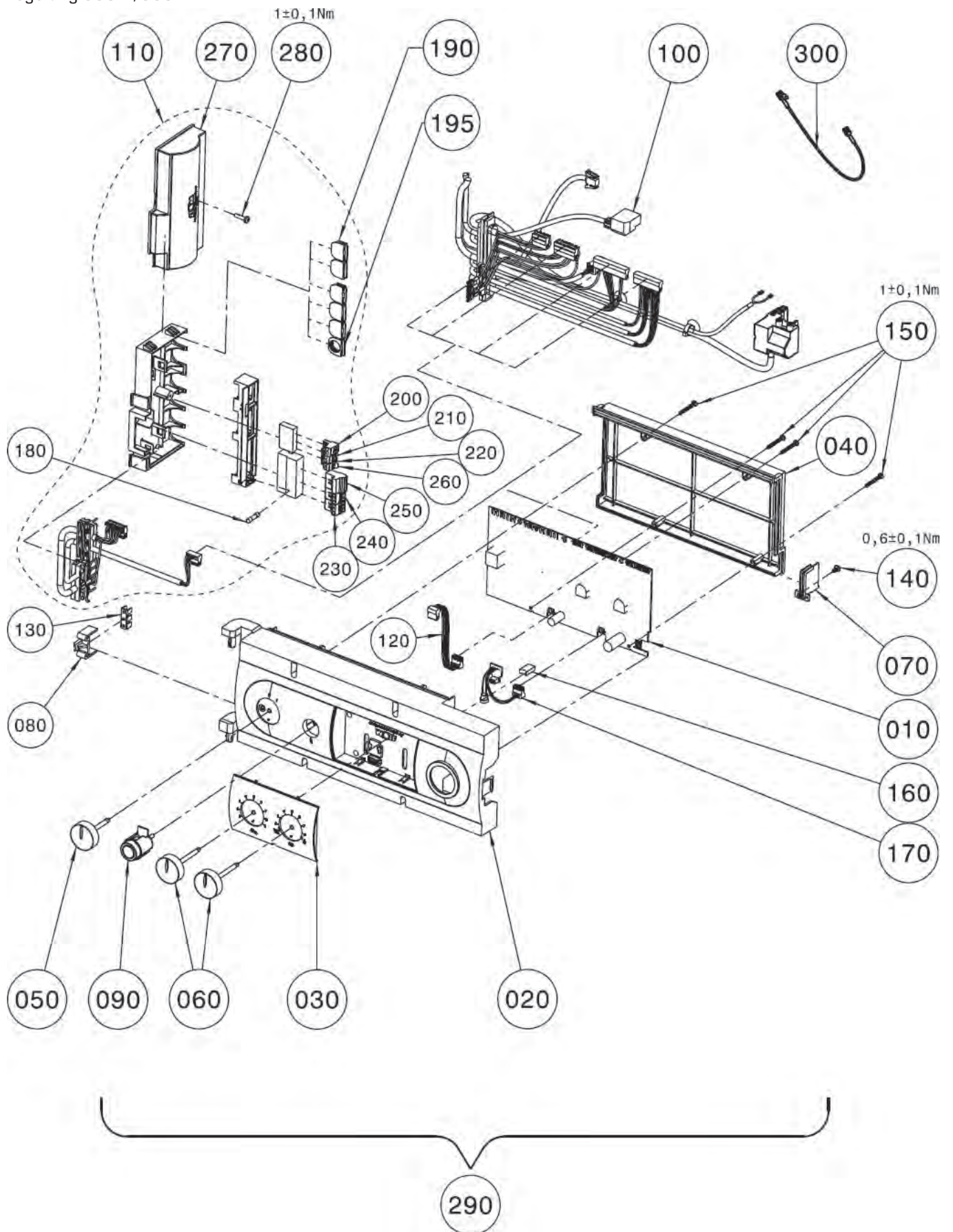
CGU-2K Kombithermen

ab Baujahr Dezember 2008

Verrohrung Kombithermen ab Dez. 08 (Achtung: Kombithe. bis Dez. 08 siehe Vorderseite)

Pos	Benennung	Artikelnummer	CGU-2K ab Bj. Dez. 2008	PG
425	Bajonettverschluss für Hydraulik offen [ersetzt Art.-Nr. 2072245]	207224599	x	20
	Hydraulikgruppe Kunststoff komplett inklusive WW für CGU-2K/CGG-2K	2071205	x	100
	Umbauset Kombitherme auf Heiztherme CGU/CGG-2	8613065	x	63
	Silikonfett 10 Gramm-Beutel [ersetzt Art.-Nr. 3500104]	8602264	x	27
	Sicherheitsventil incl. O-Ring [ersetzt Art.-Nr. 8612381], verbaut bis April 2009, Clip s.Pos.100	207069899	x	44
	Montagewerkzeug für Sicherheitsklammer, zur Montage und Demontage der Doppelfederklammer	1731024	x	38
	Installationsset CGG/CGU-2K	8613020	x	66
	Sicherungsklemme 503 Si/ 1 GW VDE 1-pol.	2772205	x	10
	Installationsset CGG/CGU-2K	8613020	x	66

Gasheizwertthermen
raumluftabhängig
 CGU-2/CGU-2K
 ab Baujahr August 2008
 Regelung CGU-2/CGU-2K



Gasheizwertthermen raumluftabhängig

CGU-2/CGU-2K

ab Baujahr August 2008

Regelung CGU-2/CGU-2K

WOLF

Pos	Benennung	Artikelnummer			PG
			CGU-2	CGU-2K	
10	Regelungsplatine [ersetzt Art.-Nr. 2744579, 8612746]	274457999	x	x	102
20	Regelungsgehäuse	1710205	x	x	28
30	Fronteinsatz Regelungsgehäuse	1710206	x	x	13
40	Regelungsgehäuse-Deckel	1710207	x	x	21
50	Drehknopf Netzschalter [ersetzt Art.-Nr. 1710215]	171021599	x	x	21
60	Drehknopf Temperaturwähler [ersetzt Art.- Nr. 1710216]	171021699	x	x	10
70	Deckel für Parameterstecker	1710218	x	x	4
80	Halter für Erdungsverbinder	1710221	x	x	4
90	Entstörungstaste [ersetzt Art.-Nr. 2741064]	8603037	x	x	27
100	Kabelsatz intern inklusive Zündtrafo für CGU-2[K]	2744581	x	x	65
110	Kabelsatz intern inklusive Zündtrafo für CGU-2[K]	2744581	x	x	65
120	Kabel für LED	2799247	x	x	10
130	Schutzleiter-Verbinder 6-polig	2799115	x	x	6
140	Plastofastschraube 4x8	3451010	x	x	1
150	Plastofastschraube 3,5x30	3451011	x	x	1
160	Dichtprofil Regelungsgehäuse	1730279	x	x	199
170	Platine mit Buchsenleiste	2744131	x	x	21
180	Sicherung flink 3,15 A [10 Stück] - alle Thermen [ersetzt Art.-Nr. 2738180]	8601881	x	x	21
190	Anschlusskabel Einlegeteil M16 geschlossen	1730253	x	x	3
195	Anschlusskabel Einlegeteil M16 offen	1730252	x	x	3
200	STECKER-GEGEN TOPONE 2-POL. GRAU	2794061	x	x	17
210	Gegenstecker 2-polig grün eBus [ersetzt Art.-Nr. 2794066]	279406699	x	x	17
220	Gegenstecker 2-polig gelb	2744332	x	x	17
230	Gegenstecker 3-polig weiß [ersetzt Art.-Nr. 2794071]	279407199	x	x	16
240	Gegenstecker 3-polig blau [ersetzt Art.-Nr. 2794073]	279407399	x	x	16
250	Stecker für Abgasklappe gelb 4-polig	2744607	x	x	17
260	Brücke CGB, einzeln nicht lieferb. Ersatz Pos.110	2799248	x	x	5
270	Anschlußkasten Oberteil GBR [ersetzt Art.- Nr. 1730246]	173024699	x	x	19
280	Schraube 4x16	3451005	x	x	3
290	Regelung komplett	2744583	x	x	113
	Sicherungsklemme 503 Si/ 1 GW VDE 1-pol.	2772205	x	x	10

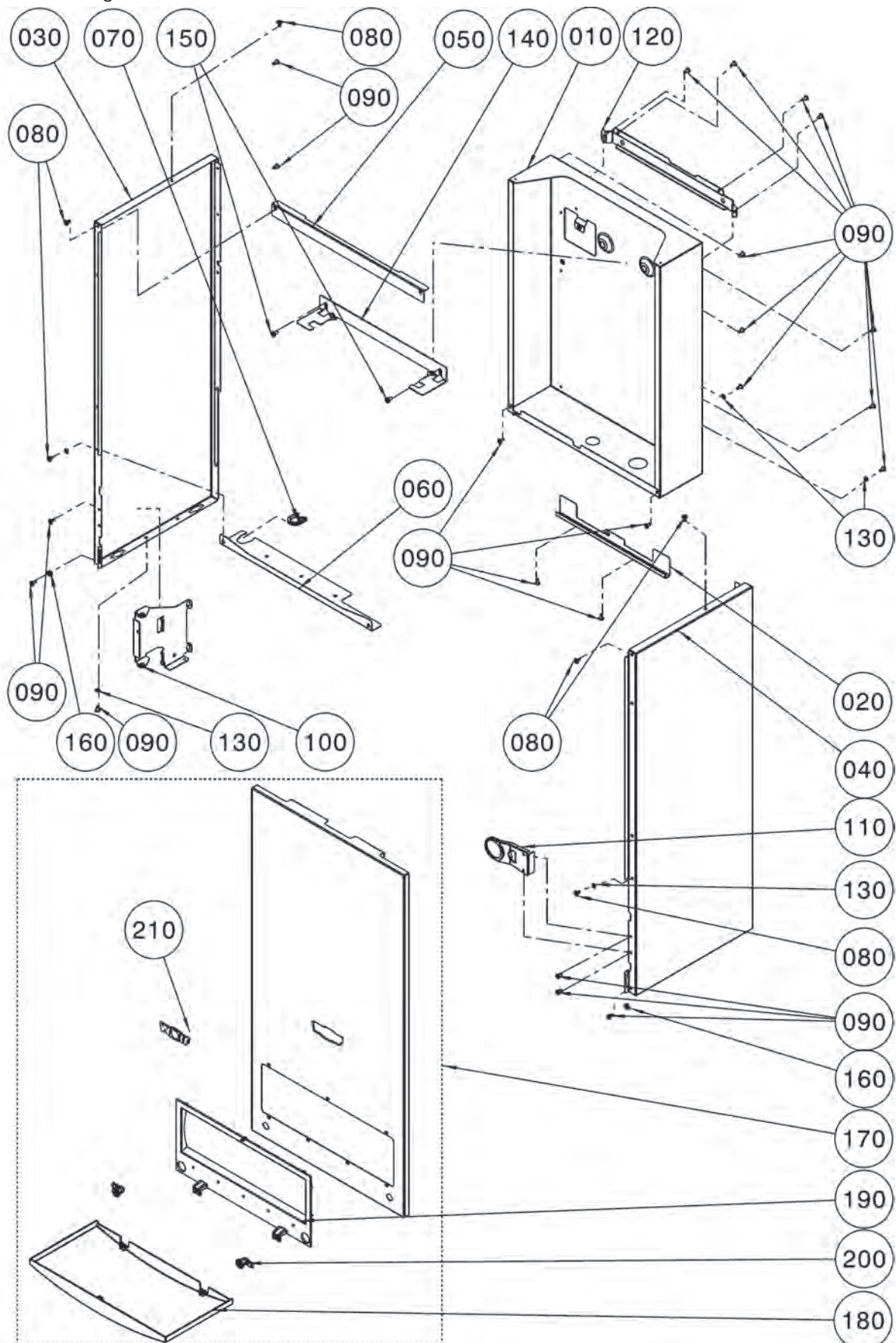
Gasheizwertthermen

raumluftabhängig

CGU-2/CGU-2K

ab Baujahr April 2021

Chassis / Verkleidung CGU-2/CGU-2K



raumlufthängig

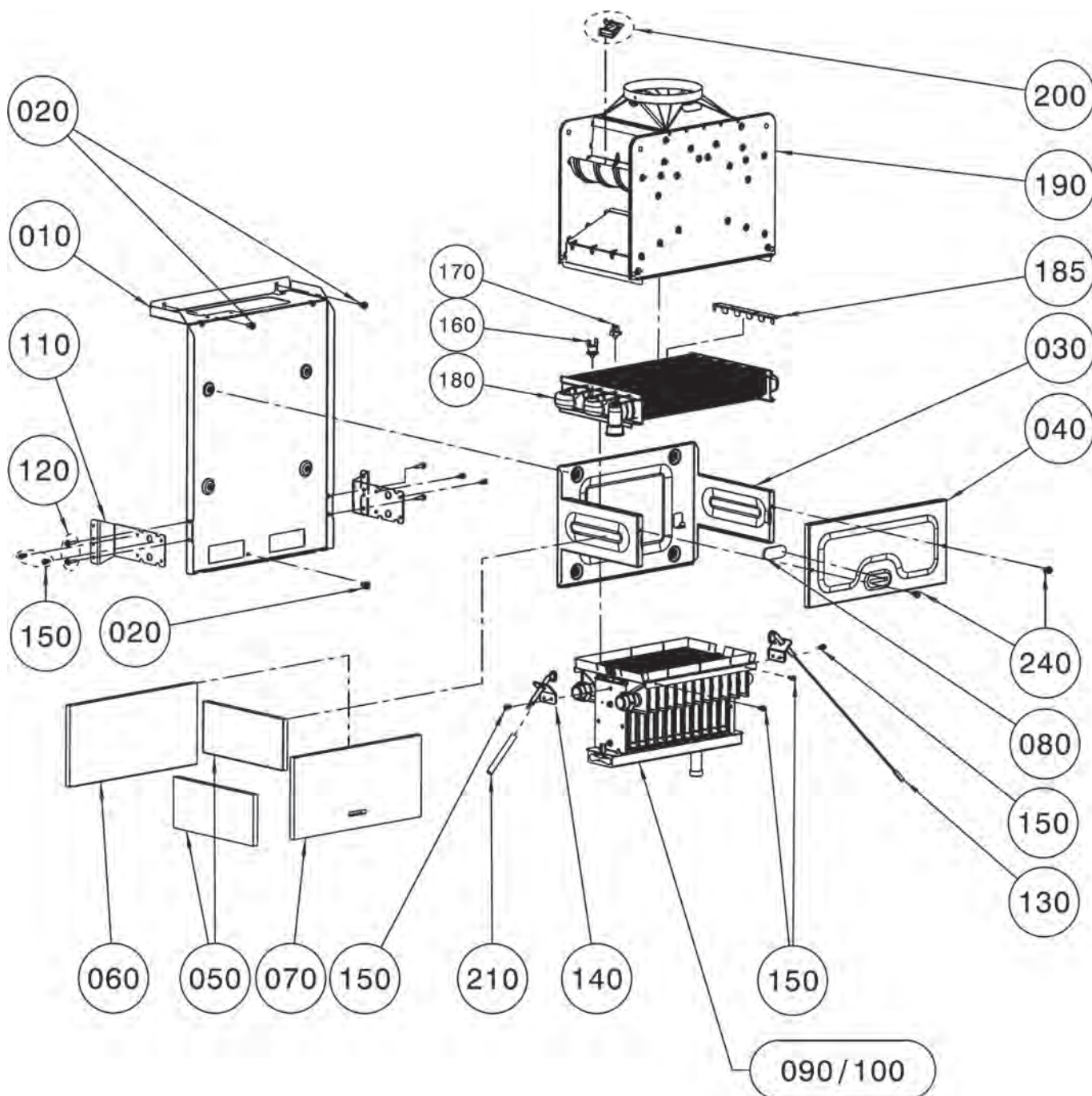
CGU-2/CGU-2K

ab Baujahr April 2021

Chassis / Verkleidung CGU-2/CGU-2K

Pos	Benennung	Artikelnummer	CGU-2/CGU-2K	PG
10	Rückwand B440 CGU-2 ab 2021	8616114	x	
20	Positionierwinkel Systemträger	1532501	x	7
30	Seitenwand li CGU-2 RAL9016 ab 2021	8616120	x	
40	Seitenwand re CGU-2 RAL9016 ab 2021	8616119	x	
50	Querversteifung oben	8612495	x	17
60	Querverstrebung unten CGU-2 ab 2021	1731835	x	
70	Kabeldurchführung	4758253847	x	3
80	Blechschraube mit Scheibe 4,2x9,5	8188470259	x	1
90	Blindniete 4,8X11,3 ST/ST Verzinkt	3460013	x	1
100	Halteblech für Regelung	8602489	x	8
110	Halteblech für Thermomanometer	8602490	x	8
120	Haltewinkel	8601521	x	14
130	Fächerscheibe	8710234564	x	3
140	Haltewinkel Ausdehnungsgefäß	8611955	x	21
150	Blechschraube 5,5x9,5	3490259	x	2
160	Distanzscheibe 12x5	3480023	x	2
170	Frontverkleidung komplett	8612724	x	65
180	Regelungsklappe [ersetzt Art.-Nr. 1710201]	171020199	x	32
190	Rahmen für Regelungsklappe [ersetzt Art.-Nr. 1710227, 1730239]	171022799	x	32
200	Verschluss für Frontverkleidung [ersetzt Art.- Nr.1710225]	171022599	x	12
210	Firmenschild Wolf geklebt	1720639	x	15

Gasheizwertthermen
raumluftabhängig
 CGU-2/CGU-2K
 ab Baujahr April 2021
 Brennkammer CGU-2/CGU-2K



raumlufthängig

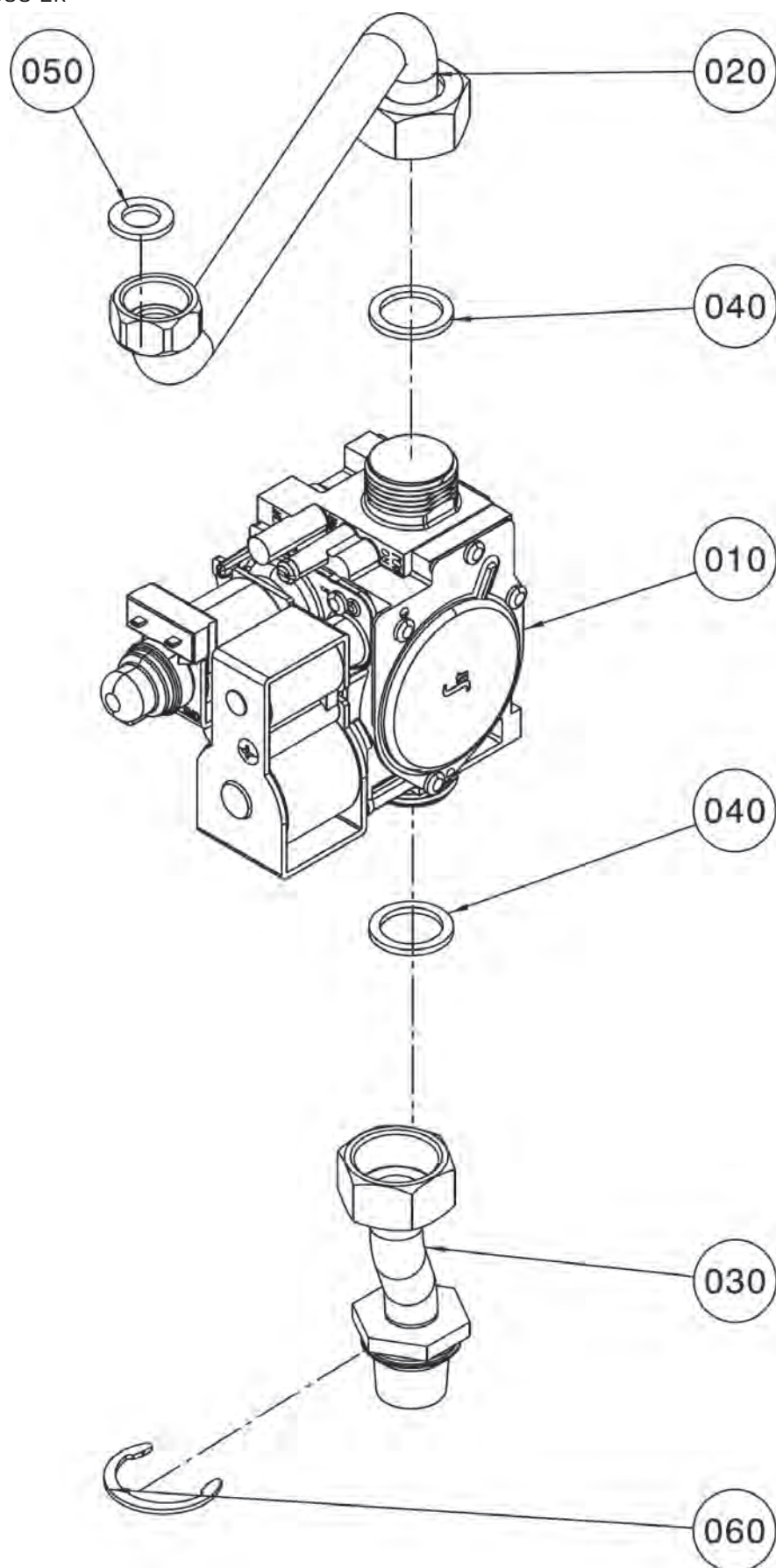
CGU-2/CGU-2K

ab Baujahr April 2021

Brennkammer CGU-2/CGU-2K

Pos	Benennung	Artikelnummer				PG
			CGU-2-10	CGU-2-18/CGU-2K-18	CGU-2-24/CGU-2K-24	
10	Systemträger	8611889	x	x	x	27
20	Blechschrabe 5,5x9,5	3490259	x	x	x	2
30	Brennkammer Rückwand 10/18 kW	8600101	x	x		25
30	Brennkammer Rückwand 24 kW	8600103			x	24
40	Brennkammer Vorderwand 10/18 kW	8600102	x	x		15
40	Brennkammer Vorderwand 24 kW	8600104			x	19
50	Brennkammerisolierung Seitenwand [ersetzt Art.-Nr. 1620524]	162052499	x	x	x	20
60	Brennkammerisolierung Rückwand 10/18 kW	1621518	x	x		24
60	Brennkammerisolierung Rückwand 24 kW	1621524			x	24
70	Brennkammerisolierung Vorderwand 10/18 kW [ersetzt Art.-Nr. 1622518]	162251899	x	x		24
70	Brennkammerisolierung Vorderwand 24 kW	162252499			x	24
80	Schauglas	2000017	x	x	x	28
90	Gasbrenner 24 kW Erdgas E/H, incl. Düsen	2800667			x	97
90	Gasbrenner 10/18 kW Erdgas E/H, incl. Düsen	2800669	x	x		92
100	Gasbrenner 24 kW Erdgas LL/L, incl. Düsen	2800666			x	97
100	Gasbrenner 10/18 kW Erdgas LL/L, incl. Düsen	2800668	x	x		92
110	Befestigungswinkel Gasbrenner 10/18 kW	8612543	x	x		21
110	Befestigungswinkel Gasbrenner 24 kW	8612545			x	21
120	Spiralformschraube selbstsch. [25St] [ersetzt Art.-Nr. 3450958]	8602150	x	x	x	21
130	Zündelectrode für CGU-2[K] [ersetzt Art.-Nr. 2744590], incl. Pos. 150 [mit Kabel 380mm]	274459099	x	x		22
130	Zündelectrode für CGU-2[K] [ersetzt Art.-Nr. 2744590], incl. Pos. 150 [mit Kabel 380 mm]	274459099			x	22
140	Überwachungselectrode [ersetzt Art.-Nr. 2745731, 2796264, 279626499], incl.Pos. 150/210	274573199	x	x		24
140	Überwachungselectrode [ersetzt Art.-Nr. 2745731, 2796264, 279626499], incl. Pos. 150/210	274573199			x	24
150	Zylinderschraube M4x8 DIN 912	3490322	x	x	x	1
160	Temperaturwächter Vorlauf [ersetzt Art.-Nr. 2741062]	8603038	x	x	x	17
170	Temperaturfühler Vorlauf/ Rücklauf [ersetzt Art.-Nr. 2741061, 8603036]	274106199	x	x	x	22
180	Heizwasserwärmetauscher CGU-2-10 [ersetzt Art.-Nr. 2980028]	298002899	x			92
180	Heizwasserwärmetauscher CGU-2[K]-18 [ersetzt Art.- Nr. 2980428]	298042899		x		92
180	Heizwasserwärmetauscher CGU-2[K]-24 [ersetzt Art.-Nr. 2980429]	298042999			x	93
185	Abdeckblech Wärmetauscher	8612147	x	x		26
190	Strömungssicherung [ersetzt Art.-Nr. 8600630]	8602172	x	x		66
190	Strömungssicherung 24 KW	8602173			x	68
200	Abgastemperaturwächter CGU-2	8612730	x	x	x	27
210	Schutzschlauch für Ionisationselectrode	2744008	x	x	x	4
240	Flachkopf-Blechschrabe ISO 14585 4,8x13	3490720	x	x	x	1
	Gasbrennerdüse Erdgas E 0,90 [ersetzt Art.-Nr. 242751799]	2427517	x	x	x	7
	Gasbrennerdüse Erdgas LL 1,10 [ersetzt Art.-Nr. 242751599]	2427515	x	x	x	7
	Gasbrennerdüse Flüssiggas 0,60	2482506		x	x	8
	Flachdichtung D 6x9x1, für Pos. 900-920	2425056	x	x	x	3
	Wärmeleitpaste Keratherm KP98 Spritze 1ml [ersetzt Art.-Nr. 3500106], für Pos. 160 und 170	3501615	x	x	x	25
	Umrüstsatz Erdgas LL/L CGU-2[K]-10/18/24	8612655	x	x	x	37
	Umrüstsatz Erdgas E/H CGU-2[K]-10/18/24	8612654	x	x	x	37
	Wartungsset CGU-2	8615277	x	x	x	42

Gasheizwertthermen
raumluftabhängig
CGU-2/CGU-2K
ab Baujahr April 2021
Gasstrecke CGU-2/CGU-2K



Gasheizwertthermen raumlufthängig

CGU-2/CGU-2K

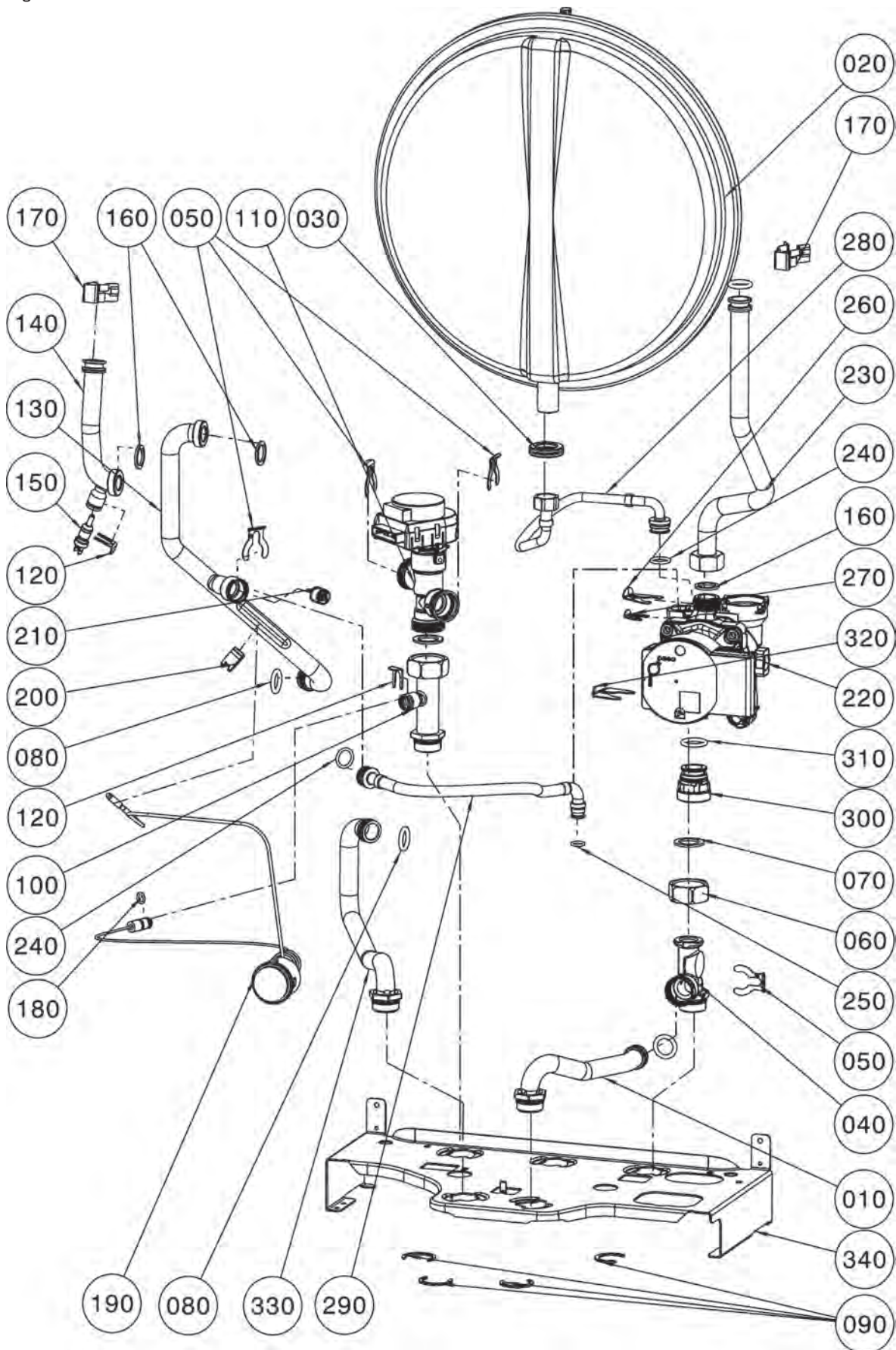
ab Baujahr April 2021

Gasstrecke CGU-2/CGU-2K

WOLF

Pos	Benennung	Artikelnummer	CGU-2/CGU-2K	PG
10	Gaskombiventil für elektr. Zündung Sit Sigma 845 [ersetzt Art.- Nr. 2744353, 8612421]	274435399	x	79
20	GM Verrohrung Gas CGU-2	2074983	x	
30	GM Rohrverbindung GKV CGU-2	2074981	x	
40	Flachdichtung 24x17x2,3/4" [10 Stück] [ersetzt Art.-Nr. 3901030, 3903021]	8601930	x	18
50	Flachdichtung D18,5x11x2,1/2" [10 Stk.] [ersetzt Art.-Nr. 3903020]	8601929	x	18
60	Sicherungsring D28	3479932	x	5

Gasheizwertthermen
raumluftabhängig
 CGU-2 Heizthermen
 ab Baujahr April 2021
 Verrohrung Heizthermen



Gasheizwertthermen
raumlufthängig
CGU-2 Heizthermen
ab Baujahr April 2021
Verrohrung Heizthermen

WOLF

Pos	Benennung	Artikelnummer	CGU-2	PG
10	Verrohrung Speicherladung Zulauf	2071575	x	32
20	Ausdehnungsgefäß rund 10 Liter [ersetzt Art.-Nr. 2070713]	207071399	x	68
30	Dichtung Ausdehnungsgefäß [ersetzt Art.- Nr. 1710223]	3903043	x	8
40	Anschlussblock Rücklauf-Heizungswasser	2071568	x	30
50	Verrohrungsclip DN18 [ersetzt Art.-Nr. 3490469]	349046999	x	15
60	Überwurfmutter 1"	2011908	x	11
70	Flachdichtung 30x21x2,1 [10 Stück] [ersetzt Art.-Nr. 3903022]	8601931	x	19
80	Dichtung O-Ring 17x4 für Rohr D18	3903018	x	3
90	Sicherungsring D28	3479932	x	5
100	Verrohrung HZV - 3-Wegeventil	2071573	x	31
110	3-Wege-Umschaltventil mit Motor [ersetzt Art.-Nr. 2745277]	274527799	x	70
120	Clip für Durchmesser 8mm [ersetzt Art.-Nr. 3400046]	340004699	x	17
130	GM Verrohrung Vorlauf CGU-2	2074978	x	
140	Verrohrung Wärmetauscher - Brenner	2070712	x	27
150	Vorlauffühler CGB/CGS/CGW/MGK-{2}/COB/ TOB,CGG-1K Rücklauffühler GU-2/GG-2/ TGU/TGG/CGU-2/CGG-2 [ersetzt Art.-Nr. 2741058, 8601886]	274105899	x	44
160	Flachdichtung 24x17x2,3/4" [10 Stück] [ersetzt Art.-Nr. 3901030, 3903021]	8601930	x	18
170	Doppelfederklammer D18	3490064	x	9
180	Dichtung O-Ring 8X2 EPDM	3910038	x	8
190	Thermomanometer CGU-2	207499199	x	
200	Halteklammer D 18	3479900	x	3
210	Überströmventil 250 mbar	8616708	x	
220	Pumpe Wilo-Para CGU-2	207499299	x	
230	GM Verrohrung Rücklauf CGU-2	2074980	x	
240	O-Ring 15,88x2,62 EPDM	3910350	x	
250	O-Ring 9,6x2,4 EPDM 70 Shore A	3910121	x	9
260	Steckklammer D18	3490829	x	
270	Verrohrungsclip DN10 FGB	3490613	x	3
280	Schlauchverbindung MAG	2074985	x	
290	Schlauchverbindung Rückströmung	2074986	x	
300	Adapterstück Pumpe Hydraulikblock CGU-2	2074995	x	
310	5er Set O-Ring ø19.8x3.6 EPDM 70Sh	391057399	x	
320	Steckklammer D20.2	3490828	x	
330	Verrohrung Speicherladung Auslauf CGU-2	2074996	x	
340	Konsole CGB-2 verzinkt	8613769	x	26

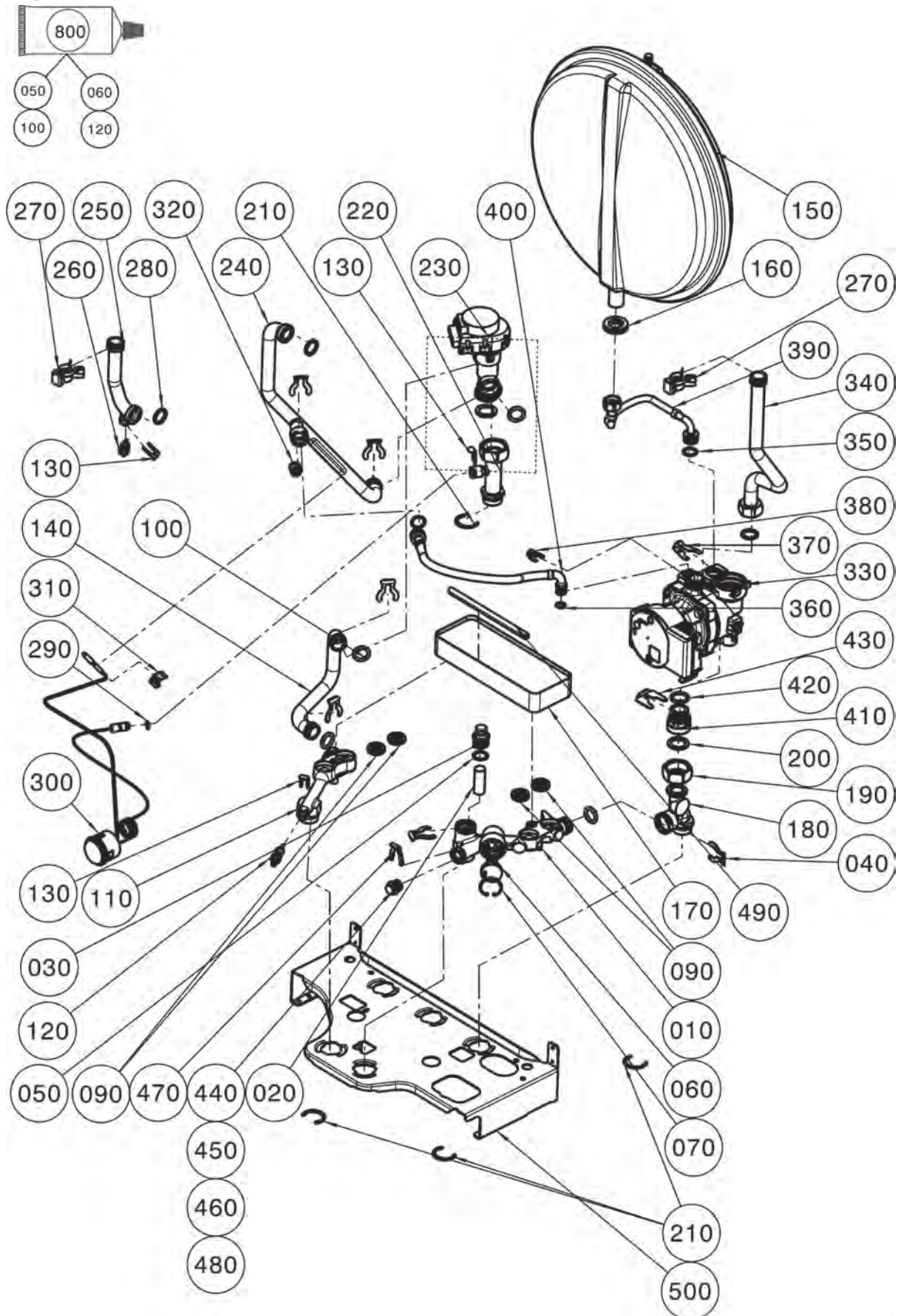
Gasheizwertthermen

raumluftabhängig

CGU-2K-18/24 Kombithermen

ab Baujahr April 2021

Verrohrung Kombithermen



Gasheizwertthermen
raumluftabhängig
CGU-2K-18/24 Kombithermen
ab Baujahr April 2021
Verrohrung Kombithermen

WOLF

Pos	Benennung	Artikelnummer			PG
			CGU-2K-18	CGU-2K-24	
10	Anschlussblock Rücklauf	2071664	x	x	44
20	Sieb Kaltwasser D15 L40 [ersetzt Art.-Nr. 2071593]	207159399	x	x	21
30	Verschlussdeckel Kaltwassersieb [ersetzt Art.-Nr. 2071662]	207166299	x	x	20
40	Verrohrungsclip DN18 [ersetzt Art.-Nr. 3490469]	349046999	x	x	15
50	O-Ring 17,12 x 2,62 verp. [10 Stück] [ersetzt Art.-Nr. 3903166]	8610844	x	x	32
60	Flügelraddurchflusssensor radial C7195C [ersetzt Art.-Nr. 2484489]	248448999	x	x	42
70	Sicherungsring DIN 472 30x1,2 [ersetzt Art.-Nr. 3490484]	349048499	x	x	13
80	Rändelschraube M5x22 SW4 IS PHE [ersetzt Art.-Nr. 3490485]	349048599	x	x	25
90	Dichtung Warmwasser-Wärmetauscher [4 Stück] [ersetzt Art.-Nr. 3910289, 8612384]	391028999	x	x	13
100	Dichtung O-Ring 17x4 für Rohr D18	3903018	x	x	3
110	Anschlussblock Vorlauf	2071569	x	x	37
120	Vorlauffühler GG-2/GU-2/BWL-1/BWS-1/CGB-2, Rücklauffühler BWL-1/BWS-1/CGB-2, MGK-[2], Schichtenladefühler CS, Temperaturfühler eSTB1 und eSTB2, [ersetzt Art.-Nr. 2741054, 8601885]	274105499	x	x	44
130	Clip für Durchmesser 8mm [ersetzt Art.-Nr. 3400046]	340004699	x	x	17
140	Vorlaufrohr Hydraulik CGU-2	2074990	x	x	
150	Ausdehnungsgefäß rund 10 Liter [ersetzt Art.-Nr. 2070713]	207071399	x	x	68
160	Dichtung Ausdehnungsgefäß [ersetzt Art.-Nr. 1710223]	3903043	x	x	8
170	Warmwasser-Wärmetauscher [ersetzt Art.-Nr. 8614112, 2981447]	298144799	x	x	56
180	Anschlussblock Rücklauf-Heizungswasser	2071568	x	x	30
190	Überwurfmutter 1"	2011908	x	x	11
200	Flachdichtung 30x21x2,1 [10 Stück] [ersetzt Art.-Nr. 3903022]	8601931	x	x	19
210	Sicherungsring D28	3479932	x	x	5
220	Verrohrung HZV - 3-Wegeventil	2071573	x	x	31
230	3-Wege-Umschaltventil mit Motor [ersetzt Art.-Nr. 2745277]	274527799	x	x	70
240	GM Verrohrung Vorlauf CGU-2	2074978	x	x	
250	Verrohrung Wärmetauscher - Brenner	2070712	x	x	27
260	Vorlauffühler CGB/CGS/CGW/MGK-[2]/COB/ TOB,CGG-1K Rücklauffühler GU-2/GG-2/ TGU/TGG/CGU-2/CGG-2 [ersetzt Art.-Nr. 2741058, 8601886]	274105899	x	x	44
270	Doppelfederklammer D18	3490064	x	x	9
280	Flachdichtung D 24x17x2	3903021	x	x	1
290	Dichtung O-Ring 8X2 EPDM	3910038	x	x	8
300	Thermomanometer CGU-2	207499199	x	x	
310	Halteklammer D 18	3479900	x	x	3
320	Überströmventil 250 mbar	8616708	x	x	
330	Pumpe Wilo-Para CGU-2	207499299	x	x	
340	GM Verrohrung Rücklauf CGU-2	2074980	x	x	
350	O-Ring 15,88x2,62 EPDM	3910350	x	x	
360	O-Ring 9,6x2,4 EPDM 70 Shore A	3910121	x	x	9
370	Steckklammer D18	3490829	x	x	
380	Verrohrungsclip DN10 FGB	3490613	x	x	3
390	Schlauchverbindung MAG	2074985	x	x	
400	Schlauchverbindung Rückströmung	2074986	x	x	
410	Adapterstück Pumpe Hydraulikblock CGU-2	2074995	x	x	
420	5er Set O-Ring ø19.8x3.6 EPDM 70Sh	391057399	x	x	
430	Steckklammer D20.2	3490828	x	x	
440	GM Verschlussstopfen	2074935	x	x	
450	Verschlussstopfen	2074880	x	x	6
460	O-Ring 12,6 x 1,78	3910549	x	x	
470	Steckklammer Vierkant 11.5	3490475	x	x	15

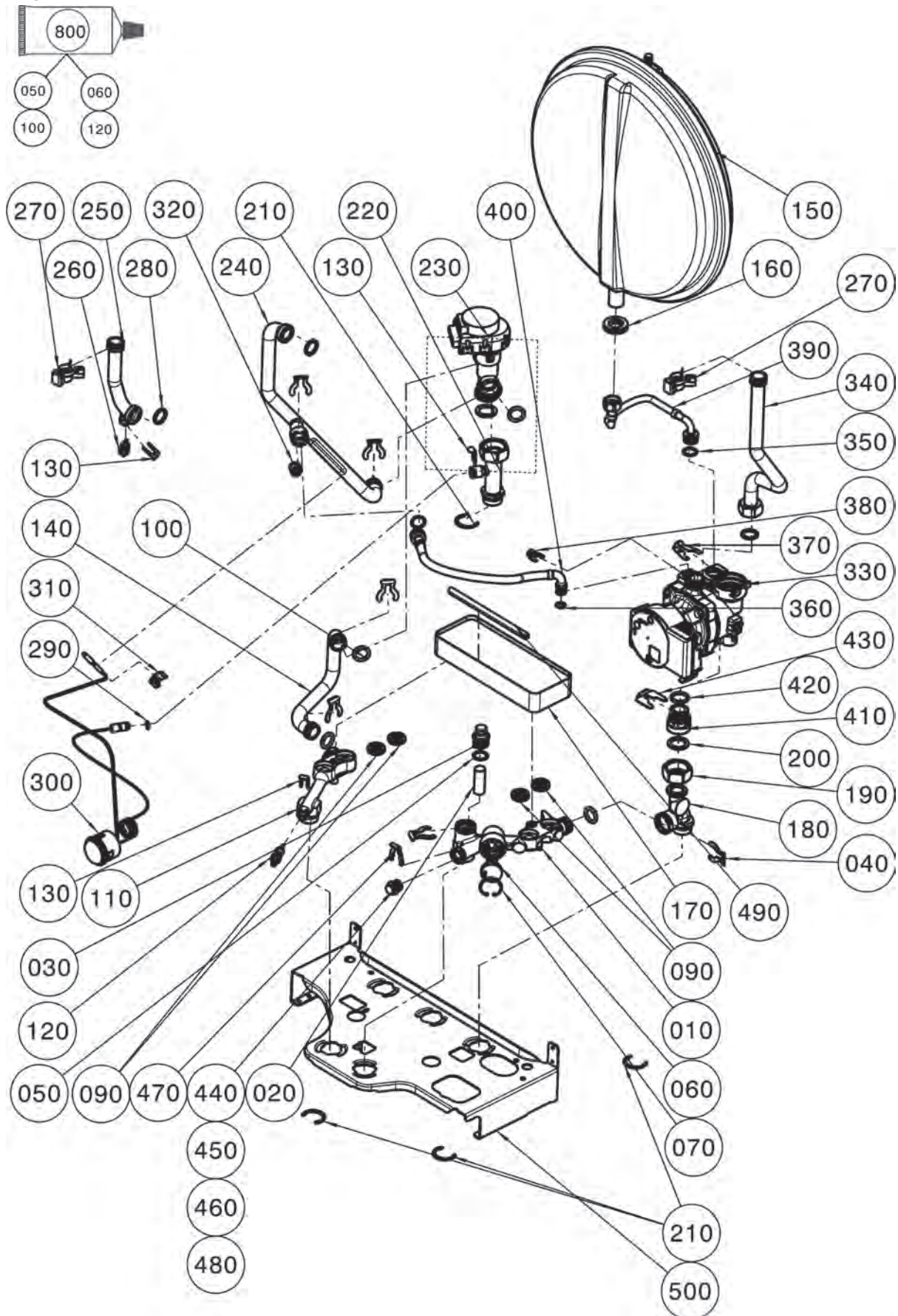
Gasheizwertthermen

raumluftabhängig

CGU-2K-18/24 Kombithermen

ab Baujahr April 2021

Verrohrung Kombithermen

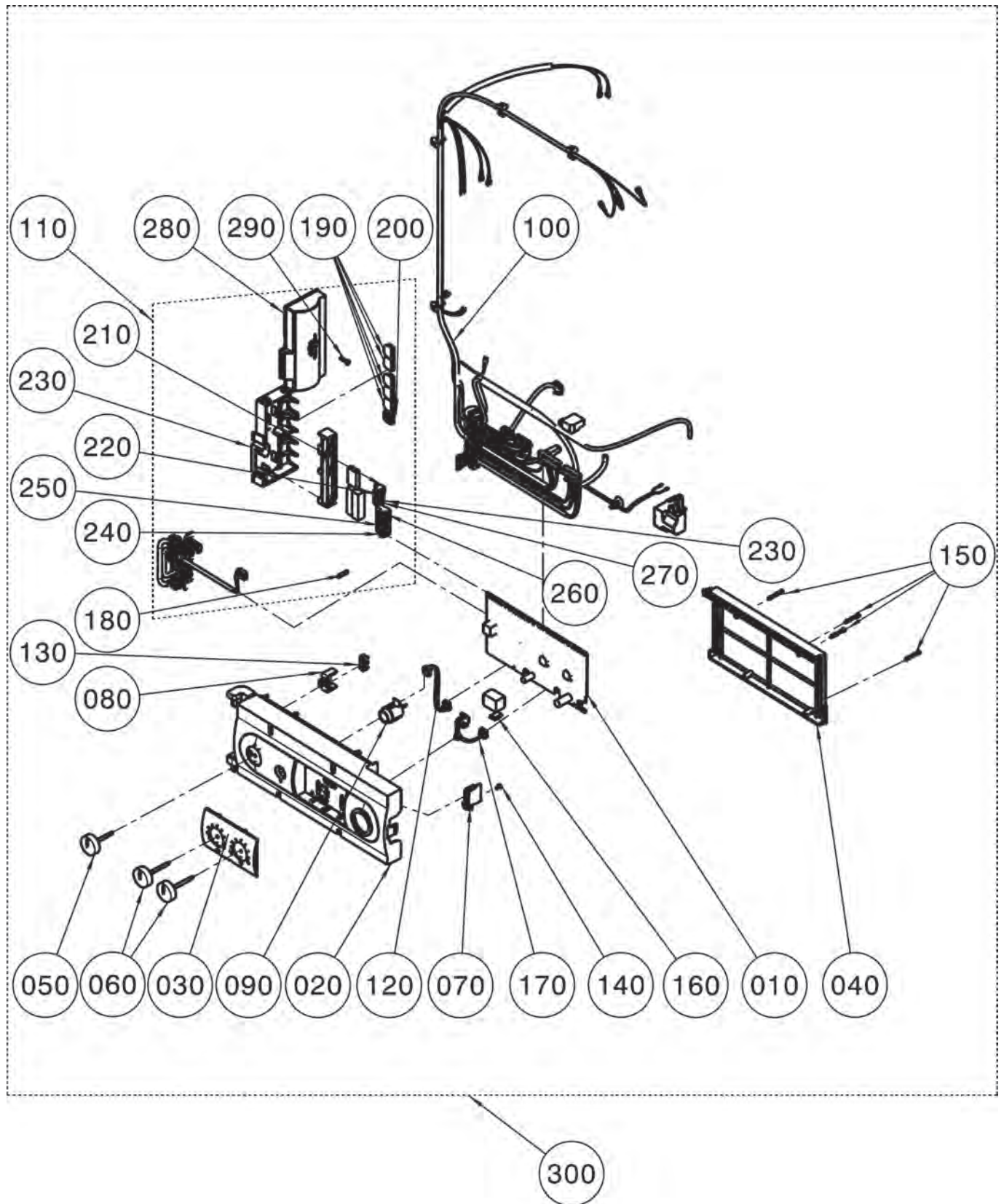


Gasheizwertthermen
raumluftabhängig
 CGU-2K-18/24 Kombithermen
 ab Baujahr April 2021
 Verrohrung Kombithermen

WOLF

Pos	Benennung	Artikelnummer			PG
			CGU-2K-18	CGU-2K-24	
480	Durchflussmengenregler G-C-NT 7L grün	2486300	x		
480	Durchflussmengenregler G-C-NT 9L orange	2486301		x	
490	Profil-Kantenschutz 160mm	2486319	x	x	
500	Konsole CGB-2 verzinkt	8613769	x	x	26
510	Distanzhülse RL-BW Block CGU-2 ab 2021	2075172	x	x	
800	Silikonfett 10 Gramm-Beutel (ersetzt Art.-Nr. 3500104)	8602264	x	x	27

Gasheizwertthermen
raumluftabhängig
CGU-2/CGU-2K
ab Baujahr April 2021
Regelung CGU-2/CGU-2K



Gasheizwertthermen
raumluftabhängig
CGU-2/CGU-2K
ab Baujahr April 2021
Regelung CGU-2/CGU-2K

WOLF

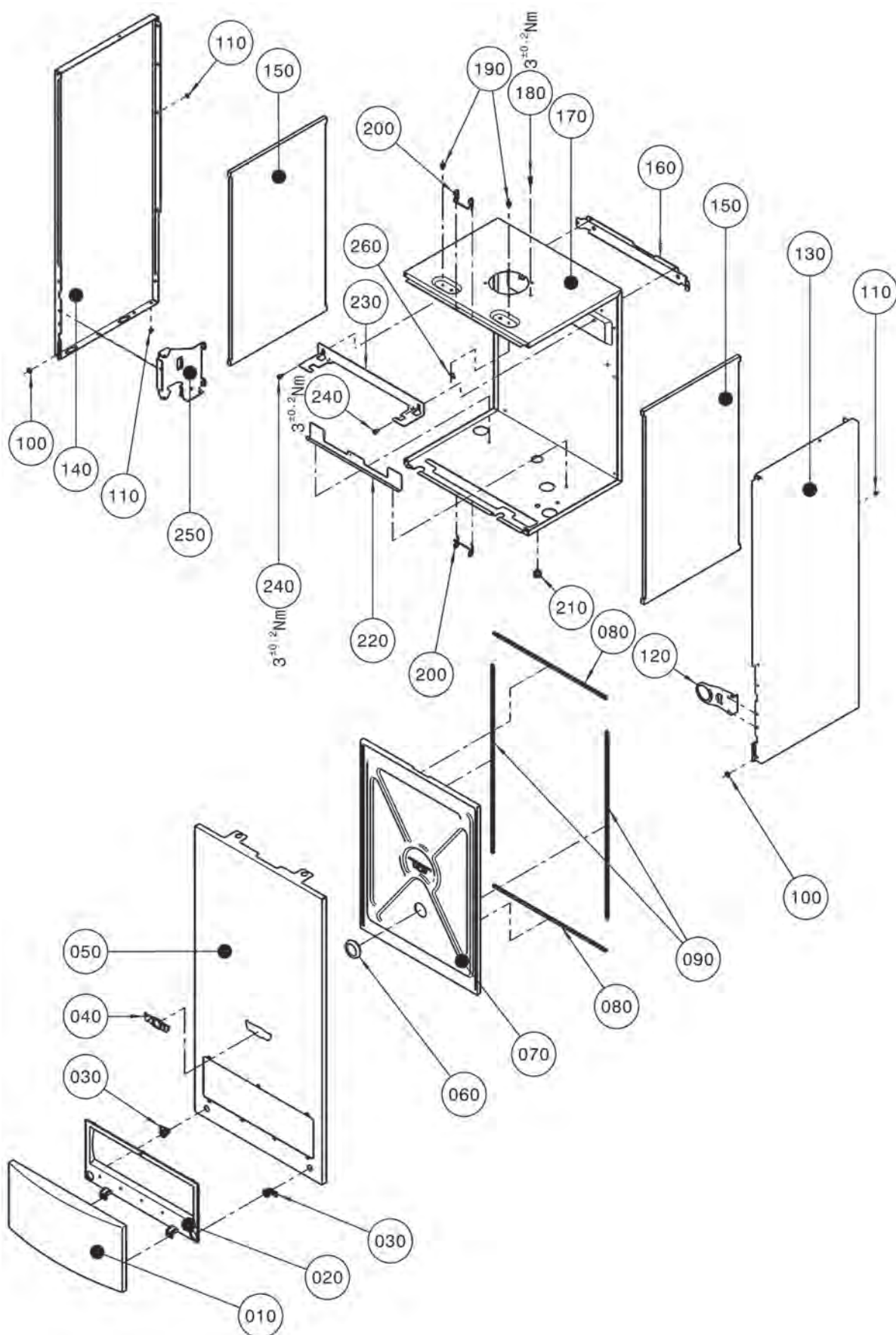
Pos	Benennung	Artikelnummer	CGU-2/CGU-2K	PG
10	Regelungsplatine CGU-2 ab 2021	2747876	x	
20	Regelungsgehäuse	1710205	x	28
30	Fronteinsatz Regelungsgehäuse	1710206	x	13
40	Regelungsgehäuse-Deckel	1710207	x	21
50	Drehknopf Netzschalter [ersetzt Art.-Nr. 1710215]	171021599	x	21
60	Drehknopf Temperaturwähler [ersetzt Art.- Nr. 1710216]	171021699	x	10
70	Deckel für Parameterstecker	1710218	x	4
80	Halter für Erdungsverbinder	1710221	x	4
90	Entstörungstaste [ersetzt Art.-Nr. 2741064]	8603037	x	27
100	Kabelsatz intern CGU-2 ab 2021	2747947	x	
110	Kabelsatz extern [Set]	2744371	x	66
120	Kabel für LED	2799247	x	10
130	Schutzleiter-Verbinder 6-polig	2799115	x	6
140	Plastofastschraube 4x8	3451010	x	1
150	Plastofastschraube 3,5x30	3451011	x	1
160	Dichtprofil Regelungsgehäuse	1730279	x	199
170	Platine mit Buchsenleiste	2744131	x	21
180	Sicherung flink 3,15 A [10 Stück] - alle Thermen [ersetzt Art.-Nr. 2738180]	8601881	x	21
190	Anschlusskabel Einlegeteil M16 geschlossen	1730253	x	3
200	Anschlusskabel Einlegeteil M16 offen	1730252	x	3
210	STECKER-GEGEN TOPONE 2-POL. GRAU	2794061	x	17
220	Gegenstecker 2-polig grün eBus [ersetzt Art.-Nr. 2794066]	279406699	x	17
230	Gegenstecker 2-polig gelb	2744332	x	17
240	Gegenstecker 3-polig weiß [ersetzt Art.-Nr. 2794071]	279407199	x	16
250	Gegenstecker 3-polig blau [ersetzt Art.-Nr. 2794073]	279407399	x	16
260	Stecker für Abgasklappe gelb 4-polig	2744607	x	17
270	Brücke CGB	2799248	x	5
280	Anschlußkasten Oberteil GBR [ersetzt Art.- Nr. 1730246]	173024699	x	19
290	Schraube 4x16	3451005	x	3
300	Regelung kpl. CGU-2 ab 2021	2747873	x	

Gasheizwertthermen raumluftunabhängig

CGG-2/CGG-2K

ab Baujahr November 2008

Chassis / Verkleidung CGG-2/CGG-2K



raumlufunabhängig

CGG-2/CGG-2K

ab Baujahr November 2008

Chassis / Verkleidung CGG-2/CGG-2K

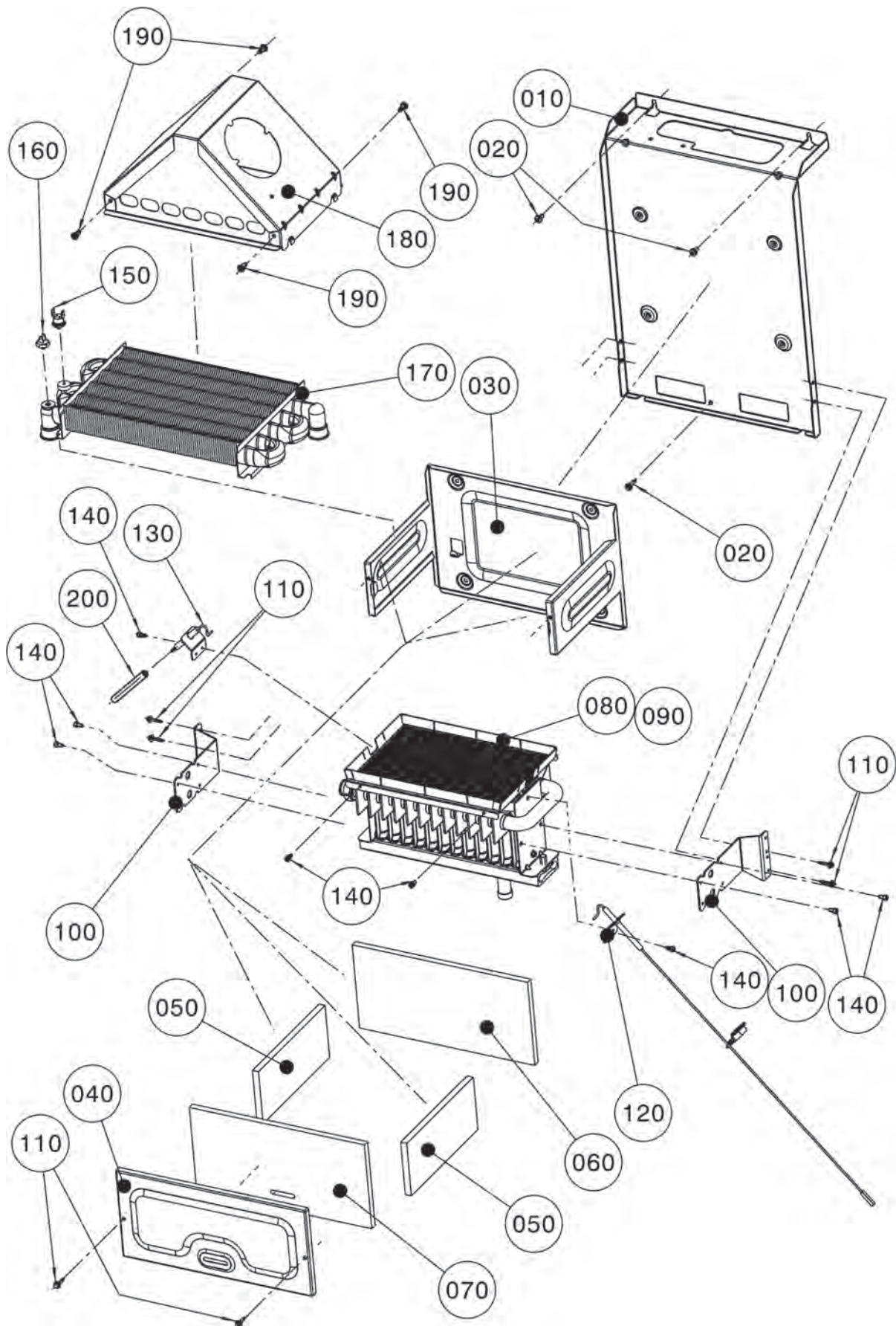
Pos	Benennung	Artikelnummer			PG
			CGG-2	CGG-2K	
10	Regelungsklappe [ersetzt Art.-Nr. 1710201]	171020199	x	x	32
20	Rahmen für Regelungsklappe [ersetzt Art.-Nr. 1710227, 1730239]	171022799	x	x	32
30	Verschluss für Frontverkleidung [ersetzt Art.- Nr.1710225]	171022599	x	x	12
40	Firmenschild Wolf geklebt	1720639	x	x	15
50	Frontverkleidung komplett	8603261	x	x	67
60	Schauglas für Brennraumgehäuse rund	2000018	x	x	28
70	Frontdeckel komplett	8612735	x	x	44
100	Distanzscheibe 12x5	3480023	x	x	2
110	Fächerscheibe	8710234564	x	x	3
120	Halteblech für Thermomanometer	8602490	x	x	8
130	Seitenverkleidung rechts komplett	8612725	x	x	54
140	Seitenverkleidung links komplett	8612726	x	x	69
150	Isolierung Seitenwand 577x323x10	1668405	x	x	24
160	Haltewinkel	8601521	x	x	14
170	Brennraumgehäuse	8612479	x	x	42
180	Spiralformschraube selbstsch. [25St] [ersetzt Art.-Nr. 3450958]	8602150	x	x	21
190	Distanzhülse	3480092	x	x	9
200	Halteklammer Frontdeckel B440	3490222	x	x	5
210	Verschlussstopfen für Messöffnung [5St.] [ersetzt Art.-Nr. 1720100]	8602156	x	x	8
220	Positionierwinkel Systemträger	1532501	x	x	7
230	Haltewinkel Ausdehnungsgefäß	8611955	x	x	21
240	Blechschraube 5,5x9,5	3490259	x	x	2
250	Halteblech für Regelung	8602489	x	x	8
260	Flachstecker 6,3mm / 45° [ersetzt Art.-Nr. 27 65 701]	2746119	x	x	35

**Gasheizwertthermen
raumluftunabhängig**

CGG-2/CGG-2K

ab Baujahr November 2008

Brennkammer CGG-2/CGG-2K



raumluftunabhängig

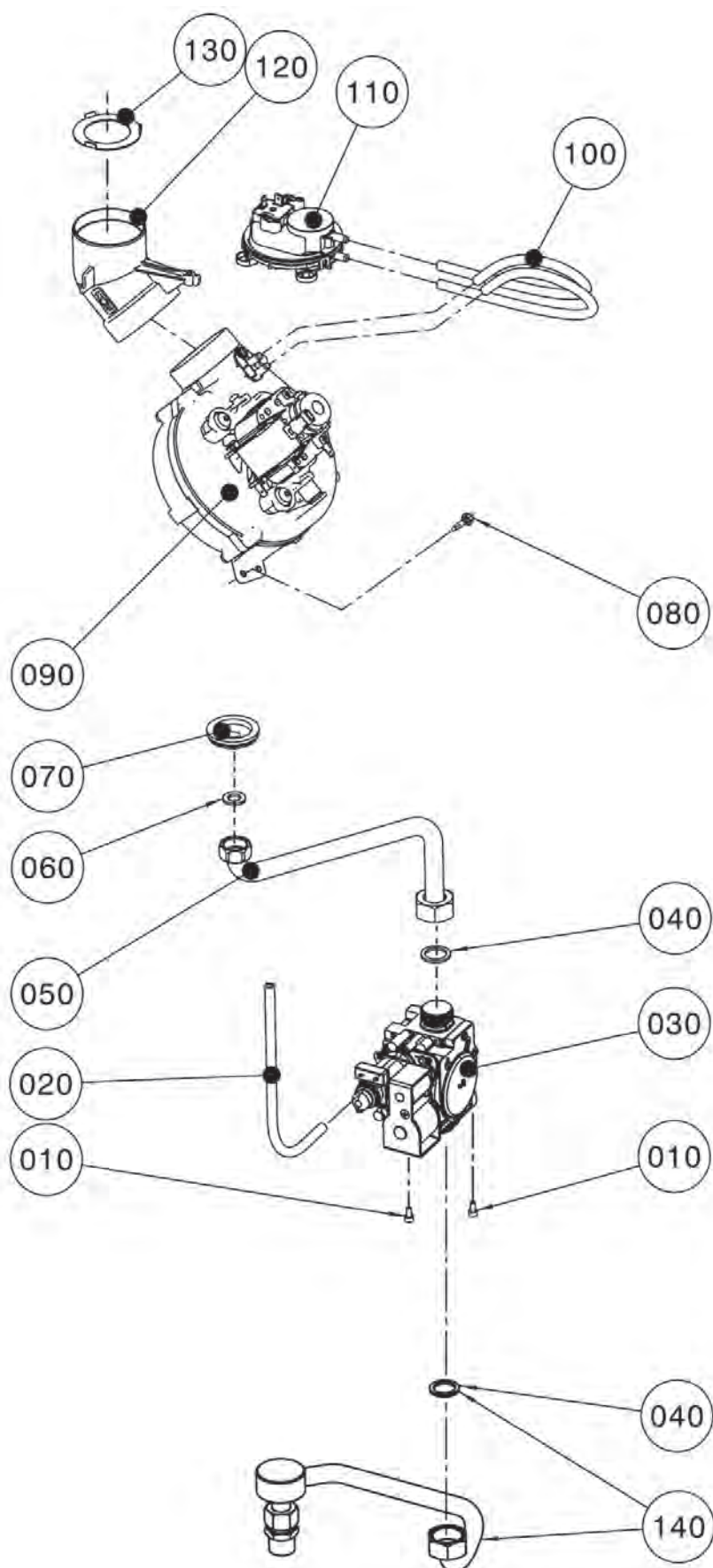
CGG-2/CGG-2K

ab Baujahr November 2008

Brennkammer CGG-2/CGG-2K

Pos	Benennung	Artikelnummer			PG
			CGG-2-18/CGG-2K-18	CGG-2-24/CGG-2K-24	
10	Systemträger	8611889	x	x	27
20	Blechschraube 5,5x9,5	3490259	x	x	2
30	Brennkammer Rückwand 10/18 kW	8600101	x		25
30	Brennkammer Rückwand 24 kW	8600103		x	24
40	Brennkammer Vorderwand 10/18 kW	8600102	x		15
40	Brennkammer Vorderwand 24 kW	8600104		x	19
50	Brennkammerisolierung Seitenwand [ersetzt Art.-Nr. 1620524]	162052499	x	x	20
60	Brennkammerisolierung Rückwand 10/18 kW	1621518	x		24
60	Brennkammerisolierung Rückwand 24 kW	1621524		x	24
70	Brennkammerisolierung Vorderwand 10/18 kW [ersetzt Art.-Nr. 1622518]	162251899	x		24
70	Brennkammerisolierung Vorderwand 24 kW	162252499		x	24
80	Gasbrenner 18 kW Erdgas E/H, incl. Düsen	2800684	x		92
80	Gasbrenner 24 kW Erdgas E/H, incl. Düsen	2800686		x	97
90	Gasbrenner 18 kW Erdgas LL/L, incl. Düsen	2800685	x		92
90	Gasbrenner 24 kW Erdgas LL/L, incl. Düsen	2800687		x	97
100	Befestigungswinkel Gasbrenner 10/18 kW	8612543	x		21
100	Befestigungswinkel Gasbrenner 24 kW	8612545		x	21
110	Spiralformschraube selbstsch. [25St] [ersetzt Art.-Nr. 3450958]	8602150	x	x	21
120	Zünderlektrode für CGG-2[K] mit Kabeldurchführung und Kabel 310 mm [ersetzt 2744619], incl. Pos. 140	274461999	x	x	31
130	Überwachungselektrode [ersetzt Art.-Nr. 2745731, 2796264, 279626499], incl. Pos. 140/200	274573199	x	x	24
140	Zylinderschraube M4x8 DIN 912	3490322	x	x	1
150	Temperaturwächter Vorlauf [ersetzt Art.-Nr. 2741062]	8603038	x	x	17
160	Temperaturfühler Vorlauf/ Rücklauf [ersetzt Art.-Nr. 2741061, 8603036]	274106199	x	x	22
170	Heizwasserwärmetauscher CGG-2[K]-18 [ersetzt Art.Nr. 2980427]	298042799	x		92
170	Heizwasserwärmetauscher CGG-2[K]-24 [ersetzt Art.Nr 2980434]	298043499		x	93
180	Abgassammelkasten B250	8612483	x		39
180	Abgassammelkasten B290	8612486		x	34
190	empty	345002099	x	x	2
200	Schutzschlauch für Ionisationselektrode	2744008	x	x	4
	Gasbrennerdüse 0,87 Erdgas E für 18 kW [ersetzt Art.-Nr. 242751699]	2427516	x	x	7
	2427518 Gasbrennerdüse 1,00 Erdgas LL [ersetzt Art.-Nr. 242751899]	2427518	x	x	7
	Gasbrennerdüse 0,57 Flüssiggas P	2483630	x	x	22
	Flachdichtung D 6x9x1, für Pos. 900-920	2425056	x	x	3
	Wärmeleitpaste Keratherm KP98 Spritze 1ml [ersetzt Art.-Nr. 3500106], für Pos. 150 und 160	3501615	x	x	25
	Umrüstsatz Ergas LL/L CGG-2[K]-18/24	8612662	x	x	37
	Umrüstsatz Erdgas E/H CGG-2[K]-18/24	8612660	x	x	37
	Wartungsset CGG-2	8615278	x	x	42

Gasheizwertthermen
raumluftunabhängig
CGG-2/CGG-2K
ab Baujahr November 2008
Gasstrecke CGG-2/CGG-2K



Gasheizwertthermen

WOLF

raumluftunabhängig

CGG-2/CGG-2K

ab Baujahr November 2008

Gasstrecke CGG-2/CGG-2K

Pos	Benennung	Artikelnummer			PG
			CGG-2	CGG-2K	
10	Zylinderschraube M4x8-1.4301 [ersetzt Art.-Nr. 3450956]	345095699	x	x	1
20	Anschlussschlauch Silikon L=240mm	2796286	x	x	4
30	Gaskombiventil für elektr. Zündung Sit Sigma 845 [ersetzt Art.- Nr. 2744353, 8612421]	274435399	x	x	79
40	Flachdichtung 24x17x2,3/4" [10 Stück] [ersetzt Art.-Nr. 3901030, 3903021]	8601930	x	x	18
50	Verrohrung Gaskombiventil zu Brenner	2070716	x	x	32
60	Flachdichtung D18,5x11x2,1/2" [10 Stk.] [ersetzt Art.-Nr. 3903020]	8601929	x	x	18
70	Dichtungsstülle Rohrdurchführung GG [ersetzt Art.-Nr. 3910401, 3900005, 390000599]	391040199	x	x	7
80	Spiralformschraube selbstsch. [25St] [ersetzt Art.-Nr. 3450958]	8602150	x	x	21
90	Abgasventilator CGG-2-18/24kW [ersetzt Art.-Nr. 2137467]	213746799	x	x	78
100	Anschlussschlauch Silikon 340mm	2796284	x	x	7
110	Differenzdruckwächter 110-90 für CGG-2[K] 18kW, CGG-1K-24 [ersetzt Art.- Nr. 274458899, 2744588, 2744374, 8612419], für 18 KW	274437499	x	x	42
110	Differenzdruckwächter 160-140 für CGG-2[K] 24kW, CGG-1K-28 [ersetzt Art.- Nr. 2744420, 8612420], für 24 KW	274442099	x	x	42
120	Anschlussadapter Abgasventilator D 60-100	1730454	x	x	20
130	Abgasdrosselblende DN 42,5, nur für 18 kW	8612154	x	x	9
140	Anschlussset Gas Übergang	2071194	x	x	38
	Venturidüse für Abgasventilator CGG-2	2138094	x	x	31
	Klemmring Wächter Differenzdruck	1730532	x	x	14

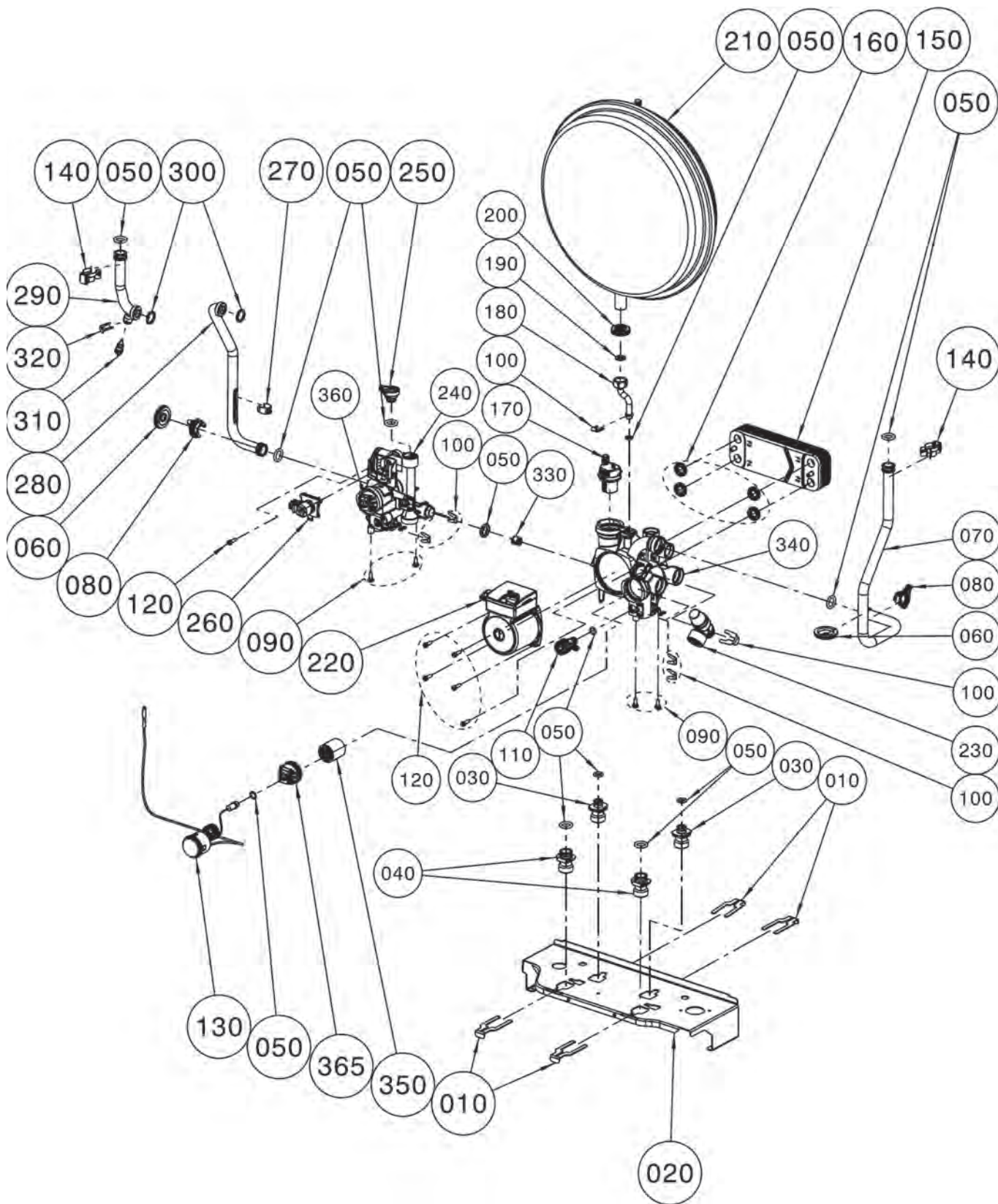
Gasheizwertthermen

raumluftunabhängig

CGG-2 Heizthermen

ab Baujahr November 2008 bis Dezember 2008

Verrohrung Heizthermen bis Dez. 08 (Achtung: Heizthermen ab Dez. 08 siehe folgende 2 Seiten)



Gasheizwertthermen raumluftunabhängig

WOLF

CGG-2 Heizthermen

ab Baujahr November 2008 bis Dezember 2008

Verrohrung Heizthermen bis Dez. 08 (Achtung: Heizthermen ab Dez. 08 siehe folgende 2 Seiten)

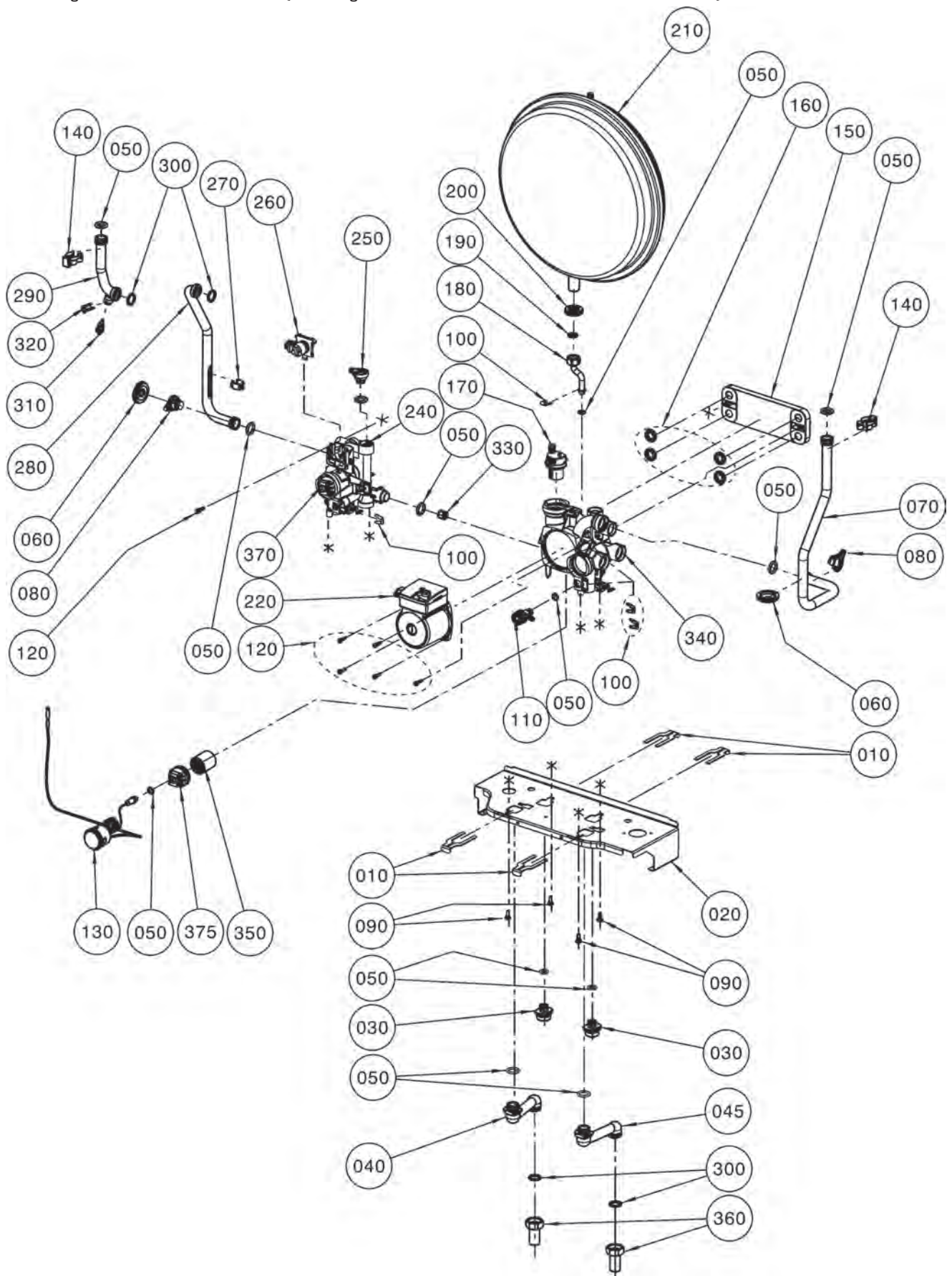
Pos	Benennung	Artikelnummer	CGG-2	PG
10	Clips-Set für Konsole	8612387	x	42
20	Konsole Hydraulikblock	8611890	x	30
30	Schraubanschluss WW-Auslauf	2070705	x	42
40	Schraubanschluss HW für Hydraulikgruppe	2070704	x	44
50	O-Ring-Set Hydraulikgruppe	8612385	x	40
60	Dichtungsstülle Rohrdurchführung GG [ersetzt Art.-Nr. 3910401, 3900005, 390000599]	391040199	x	7
70	Verrohrung Rücklauf D 18 Pumpe zu HWT	2070544	x	42
80	Bajonett-Clips Set	8612389	x	35
90	Schraube für Konsolenbefestigung	3490278	x	34
100	Clips-Set für hydraulische Anschlüsse	8612386	x	36
110	Entleerhahn komplett ersetzt Art.- Nr. 8612382, incl. O-ring	2070699	x	37
120	Schrauben M5x16 für HKP und WWT	8612390	x	16
130	Thermomanometer für Hydraulikgruppe [ersetzt Art.- Nr. 2070603]	207060399	x	36
140	Doppelfederklammer D18	349006499	x	9
150	Adapterplatte Hydraulikgruppe HZ	2070445	x	44
160	Dichtung Warmwasser-Wärmetauscher (4 Stück) [ersetzt Art.-Nr. 3910289, 8612384]	391028999	x	13
170	Automatischer Entlüftereinsatz	8613427	x	32
180	Verrohrung Hydraulikgruppe -Ausdehnungsgefäß	2070561	x	21
190	Flachdichtung D18,5x11x2,1/2" (10 Stk.) [ersetzt Art.-Nr. 3903020]	8601929	x	18
200	Dichtung Ausdehnungsgefäß [ersetzt Art.- Nr. 1710223]	3903043	x	8
210	Ausdehnungsgefäß rund 10 Liter [ersetzt Art.-Nr. 2070713]	207071399	x	68
220	Heizkreisumpfenkopf Grundfos UPS 015-60 MP [ersetzt Art.- Nr. 8612214]	207069799	x	92
230	Sicherheitsventil incl. O-Ring [ersetzt Art.-Nr. 8612381]	207069899	x	44
240	Vorlaufblock Hydraulikgruppe HZ für CGU-2/CGG-2, incl. pos. 300 with O-ring	2070950	x	78
250	Bajonett-Verschlussstopfen Set	8612388	x	35
260	3-Wege-Ventil Motor [ersetzt Art.-Nr. 8612209]	274451699	x	65
270	Halteklammer D 18	3479900	x	3
280	Verrohrung Vorl.D18 3-W-Ventil-Brenner	2070722	x	31
290	Verrohrung Wärmetauscher - Brenner	2070712	x	27
300	Flachdichtung 24x17x2,3/4" (10 Stück) [ersetzt Art.-Nr. 3901030, 3903021]	8601930	x	18
310	Vorlauffühler CGB/CGS/CGW/MGK-{2}/COB/ TOB,CGG-1K Rücklauffühler GU-2/GG-2/ TGU/TGG/CGU-2/CGG-2 [ersetzt Art.-Nr. 2741058, 8601886]	274105899	x	44
320	Clip für Durchmesser 8mm [ersetzt Art.-Nr. 3400046]	340004699	x	17
330	Bypassventil 250mbar für Hydraulikgruppe [ersetzt Art.-Nr. 8612400]	2070706	x	36
340	Rücklaufblock inklusiv O-Ring und Clip, incl. pos. 140 and 200	207070299	x	81
350	Sieb Heizwasser	2070937	x	30
360	Bajonettverschluss für Hydraulik geschlossen [ersetzt Art.-Nr. 2071839]	207183999	x	12
365	Bajonettverschluss für Hydraulik offen [ersetzt Art.-Nr. 2072245]	207224599	x	20
	Hydraulikgruppe komplett für CGU-2/CGG-2 bis Dez. 2008	2070736	x	97
	Silikonfett 10 Gramm-Beutel [ersetzt Art.-Nr. 3500104]	8602264	x	27
	Montagewerkzeug für Sicherheitsklammer, zur Montage und Demontage der Doppelfederklammer	1731024	x	38
	Installationsset CGG/CGU-2	8613051	x	45

Gasheizwertthermen raumluftunabhängig

CGG-2 Heizthermen

ab Baujahr Dezember 2008

Verrohrung Heizthermen ab Dez. 08 (Achtung: Heizthermen bis Dez. 08 siehe Vorderseite)



Gasheizwertthermen raumluftunabhängig

WOLF

CGG-2 Heizthermen

ab Baujahr Dezember 2008

Verrohrung Heizthermen ab Dez. 08 [Achtung: Heizthermen bis Dez. 08 siehe Vorderseite]

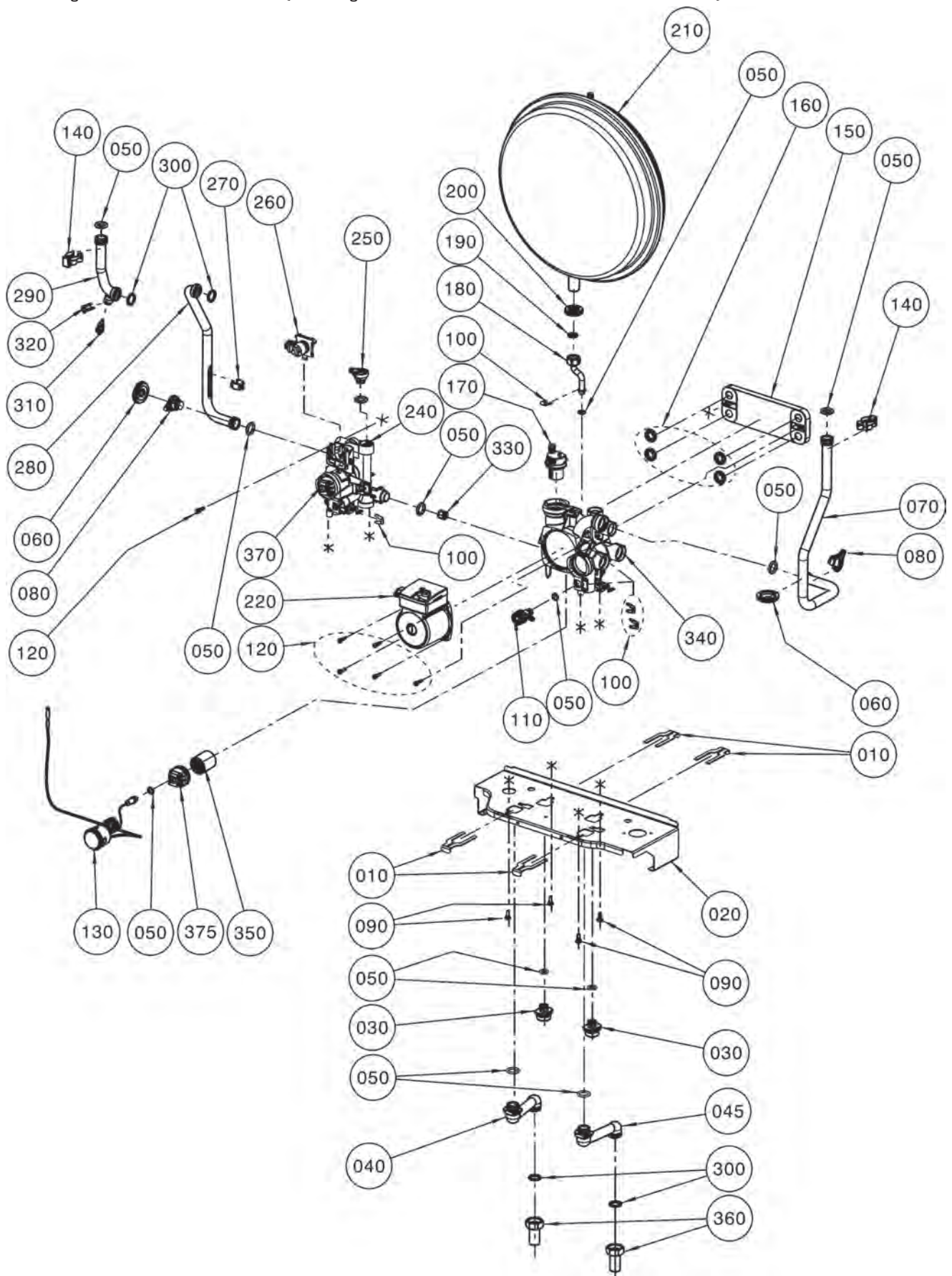
Pos	Benennung	Artikelnummer	CGG-2 ab Bj. Dez. 2008	PG
10	Clips-Set für Konsole	8612387	x	42
20	Konsole Hydraulikblock	8611890	x	30
30	Schraubanschluss KW-Auslauf	2071189	x	29
40	Adapterverrohrung HW VL	2071186	x	32
45	Adapterverrohrung HW RL	2071187	x	33
50	O-Ring-Set Hydraulikgruppe	8612385	x	40
60	Dichtungstülle Rohrdurchführung GG [ersetzt Art.-Nr. 3910401, 3900005, 390000599]	391040199	x	7
70	Verrohrung Rücklauf D 18 Pumpe zu HWWT	2070544	x	42
80	Bajonett-Clips Set	8612389	x	35
90	Schraube für Konsolenbefestigung	3490278	x	34
100	Clips-Set für hydraulische Anschlüsse	8612386	x	36
110	Entleerhahn komplett ersetzt Art.- Nr. 8612382, incl. O-ring	2070699	x	37
120	Schrauben M5x16 für HKP und WWT	8612390	x	16
130	Thermomanometer für Hydraulikgruppe [ersetzt Art.- Nr. 2070603]	207060399	x	36
140	Doppelfederklammer D18	349006499	x	9
150	Adapterplatte Hydraulikgruppe HZ	2070445	x	44
160	Dichtung Warmwasser-Wärmetauscher [4 Stück] [ersetzt Art.-Nr. 3910289, 8612384]	391028999	x	13
170	Automatischer Entlüftereinsatz	8613427	x	32
180	Verrohrung Hydraulikgruppe -Ausdehnungsgefäß	2070561	x	21
190	Flachdichtung D18,5x11x2,1/2" [10 Stk.] [ersetzt Art.-Nr. 3903020]	8601929	x	18
200	Dichtung Ausdehnungsgefäß [ersetzt Art.- Nr. 1710223]	3903043	x	8
210	Ausdehnungsgefäß rund 10 Liter [ersetzt Art.-Nr. 2070713]	207071399	x	68
220	Heizkreisumpfenkopf Grundfos UPS 015-60 MP [ersetzt Art.- Nr. 8612214]	207069799	x	92
220	Heizkreisumpfenkopf Grundfos UPM2 15-70 MP IWC ab 01/2011 einsetzbar. [ersetzt Art.-Nr. 2072045]	207204599	x	97
240	Vorlaufblock Hydraulikgruppe HZ für CGU-2/CGG-2	2070950	x	78
250	Bajonett-Verschlussstopfen Set	8612388	x	35
260	3-Wege-Ventil Motor [ersetzt Art.-Nr. 8612209]	274451699	x	65
270	Halteklammer D 18	3479900	x	3
280	Verrohrung Vorl.D18 3-W-Ventil-Brenner	2070722	x	31
290	Verrohrung Wärmetauscher - Brenner	2070712	x	27
300	Flachdichtung 24x17x2,3/4" [10 Stück] [ersetzt Art.-Nr. 3901030, 3903021]	8601930	x	18
310	Vorlauffühler CGB/CGS/CGW/MGK-[2]/COB/ TOB,CGG-1K Rücklauffühler GU-2/GG-2/ TGU/TGG/CGU-2/CGG-2 [ersetzt Art.-Nr. 2741058, 8601886]	274105899	x	44
320	Clip für Durchmesser 8mm [ersetzt Art.-Nr. 3400046]	340004699	x	17
330	Bypassventil 250mbar für Hydraulikgruppe [ersetzt Art.-Nr. 8612400]	2070706	x	36
340	Rücklaufblock inklusiv O-Ring und Clip, incl. pos. 140 und 200	207070299	x	81
350	Sieb Heizwasser	2070937	x	30
360	Anschlussstück Vor-und Rücklauf [ersetzt Art.-Nr. 2011030]	201103099	x	17
370	Bajonettverschluss für Hydraulik geschlossen [ersetzt Art.-Nr. 2071839]	207183999	x	12
375	Bajonettverschluss für Hydraulik offen [ersetzt Art.-Nr. 2072245]	207224599	x	20
	Hydraulikgruppe Kunststoff komplett für CGU-2/CGG-2 ab Dez. 2008	2071202	x	96
	Hydraulikgruppe HZ ohne Befüllleinricht. für CGU-2E-10	2072193	x	110
	Umbauset Heiz- auf Kombith. CGU/CGG-2K	8613066	x	123
	Silikonfett 10 Gramm-Beutel [ersetzt Art.-Nr. 3500104]	8602264	x	27
	Sicherheitsventil incl. O-Ring [ersetzt Art.-Nr. 8612381], verbaut bis April 2009,Clip s.Pos.100	207069899	x	44
	Verschlusskappen-Set G 3/4, bei ausschließlichem Heizbetrieb	2070927	x	20

Gasheizwertthermen raumluftunabhängig

CGG-2 Heizthermen

ab Baujahr Dezember 2008

Verrohrung Heizthermen ab Dez. 08 (Achtung: Heizthermen bis Dez. 08 siehe Vorderseite)



Gasheizwertthermen raumluftunabhängig

WOLF

CGG-2 Heizthermen

ab Baujahr Dezember 2008

Verrohrung Heizthermen ab Dez. 08 [Achtung: Heizthermen bis Dez. 08 siehe Vorderseite]

Pos	Benennung	Artikelnummer	CGG-2 ab Bj. Dez. 2008	PG
	Montagewerkzeug für Sicherheitsklammer, zur Montage und Demontage der Doppelfederklammer	1731024	x	38
	Installationsset CGG/CGU-2	8613051	x	45
	Sicherungsklemme 503 Si/ 1 GW VDE 1-pol.	2772205	x	10

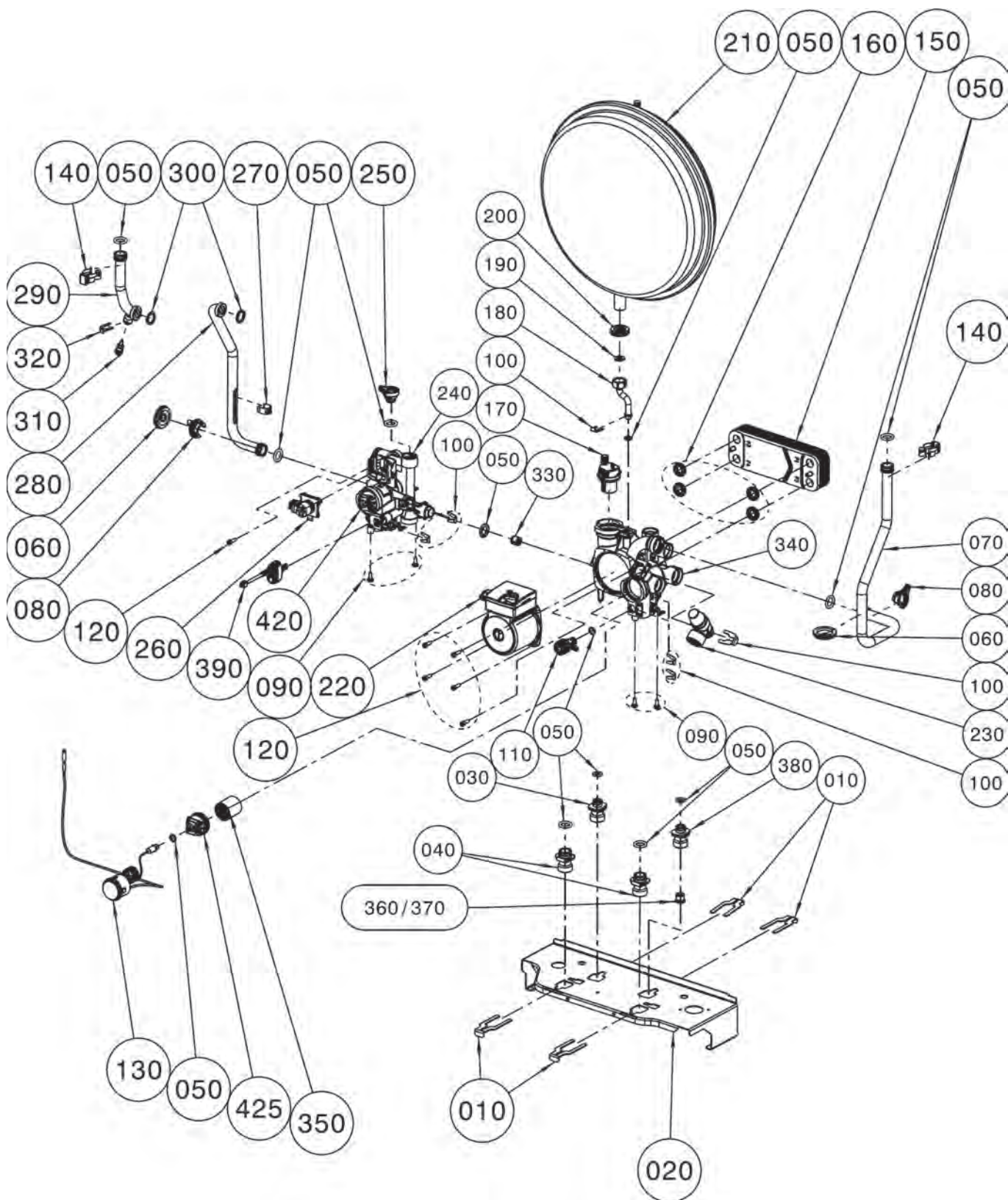
Gasheizwertthermen

raumluftunabhängig

CGG-2K Kombithermen

ab Baujahr November 2008 bis Dezember 2008

Verrohrung Kombithermen bis Dez. 08 [Achtung; Kombithe. ab Dez. 08 siehe folgende 2 Seiten]



raumluftunabhängig

CGG-2K Kombithermen

ab Baujahr November 2008 bis Dezember 2008

Verrohrung Kombithermen bis Dez. 08 [Achtung; Kombithe. ab Dez. 08 siehe folgende 2 Seiten]

Pos	Benennung	Artikelnummer	CGG-2K bis Bj. Dez. 2008	PG
10	Clips-Set für Konsole	8612387	x	42
20	Konsole Hydraulikblock	8611890	x	30
30	Schraubanschluss WW-Auslauf	2070705	x	42
40	Schraubanschluss HW für Hydraulikgruppe	2070704	x	44
50	O-Ring-Set Hydraulikgruppe	8612385	x	40
60	Dichtungsstülle Rohrdurchführung GG [ersetzt Art.-Nr. 3910401, 3900005, 390000599]	391040199	x	7
70	Verrohrung Rücklauf D 18 Pumpe zu HWWT	2070544	x	42
80	Bajonett-Clips Set	8612389	x	35
90	Schraube für Konsolenbefestigung	3490278	x	34
100	Clips-Set für hydraulische Anschlüsse	8612386	x	36
110	Entleerhahn komplett ersetzt Art.- Nr. 8612382, incl. O-ring	2070699	x	37
120	Schrauben M5x16 für HKP und WWT	8612390	x	16
130	Thermomanometer für Hydraulikgruppe [ersetzt Art.- Nr. 2070603]	207060399	x	36
140	Doppelfederklammer D18	349006499	x	9
150	Plattenwärmetauscher Hydraulikgruppe D 18 12 Pl. [ersetzt Art.-Nr. 8612211]	298042699	x	90
160	Dichtung Warmwasser-Wärmetauscher [4 Stück] [ersetzt Art.-Nr. 3910289, 8612384]	391028999	x	13
170	Automatischer Entlüftereinsatz	8613427	x	32
180	Verrohrung Hydraulikgruppe -Ausdehnungsgefäß	2070561	x	21
190	Flachdichtung D18,5x11x2,1/2" [10 Stk.] [ersetzt Art.-Nr. 3903020]	8601929	x	18
200	Dichtung Ausdehnungsgefäß [ersetzt Art.- Nr. 1710223]	3903043	x	8
210	Ausdehnungsgefäß rund 10 Liter [ersetzt Art.-Nr. 2070713]	207071399	x	68
220	Heizkreisumpfenkopf Grundfos UPS 015-60 MP [ersetzt Art.- Nr. 8612214]	207069799	x	92
230	Sicherheitsventil incl. O-Ring [ersetzt Art.-Nr. 8612381]	207069899	x	44
240	Vorlaufblock Hydraulikgruppe für CGU-2K/CGG-2K/CGG-1K [ersetzt Art.-Nr. 8612213]	2070696	x	78
250	Bajonett-Verschlussstopfen Set	8612388	x	35
260	3-Wege-Ventil Motor [ersetzt Art.-Nr. 8612209]	274451699	x	65
270	Halteklammer D 18	3479900	x	3
280	Verrohrung Vorl.D18 3-W-Ventil-Brenner	2070722	x	31
290	Verrohrung Wärmetauscher - Brenner	2070712	x	27
300	Flachdichtung 24x17x2,3/4" [10 Stück] [ersetzt Art.-Nr. 3901030, 3903021]	8601930	x	18
310	Vorlauffühler CGB/CGS/CGW/MGK-[2]/COB/ TOB,CGG-1K Rücklauffühler GU-2/GG-2/ TGU/TGG/CGU-2/CGG-2 [ersetzt Art.-Nr. 2741058, 8601886]	274105899	x	44
320	Clip für Durchmesser 8mm [ersetzt Art.-Nr. 3400046]	340004699	x	17
330	Bypassventil 250mbar für Hydraulikgruppe [ersetzt Art.-Nr. 8612400]	2070706	x	36
340	Rücklaufblock inklusiv O-Ring und Clip	207070299	x	81
350	Sieb Heizwasser	2070937	x	30
360	Durchflussmengenregler 7L [grün] [inkl. Kaltwassersieb], nur für 18 kW	2483555	x	22
370	Durchflussmengenregler 9L [orange] [inkl. Kaltwassersieb], nur für 24 kW	2483295	x	21
380	Schraubanschluss KW-Zulauf	2070703	x	43
390	Warmwassersensor inklusive O-Ring [ersetzt Art.-Nr. 2744444, 8612210, 2745200]	274520099	x	74
420	Bajonettverschluss für Hydraulik geschlossen [ersetzt Art.-Nr. 2071839]	207183999	x	12
425	Bajonettverschluss für Hydraulik offen [ersetzt Art.-Nr. 2072245]	207224599	x	20
	Hydraulikgruppe Kunststoff komplett inklusive WW für CGU-2K/CGG-2K	2071205	x	100
	Silikonfett 10 Gramm-Beutel [ersetzt Art.-Nr. 3500104]	8602264	x	27
	Montagewerkzeug für Sicherheitsklammer, zur Montage und Demontage der Doppelfederklammer	1731024	x	38

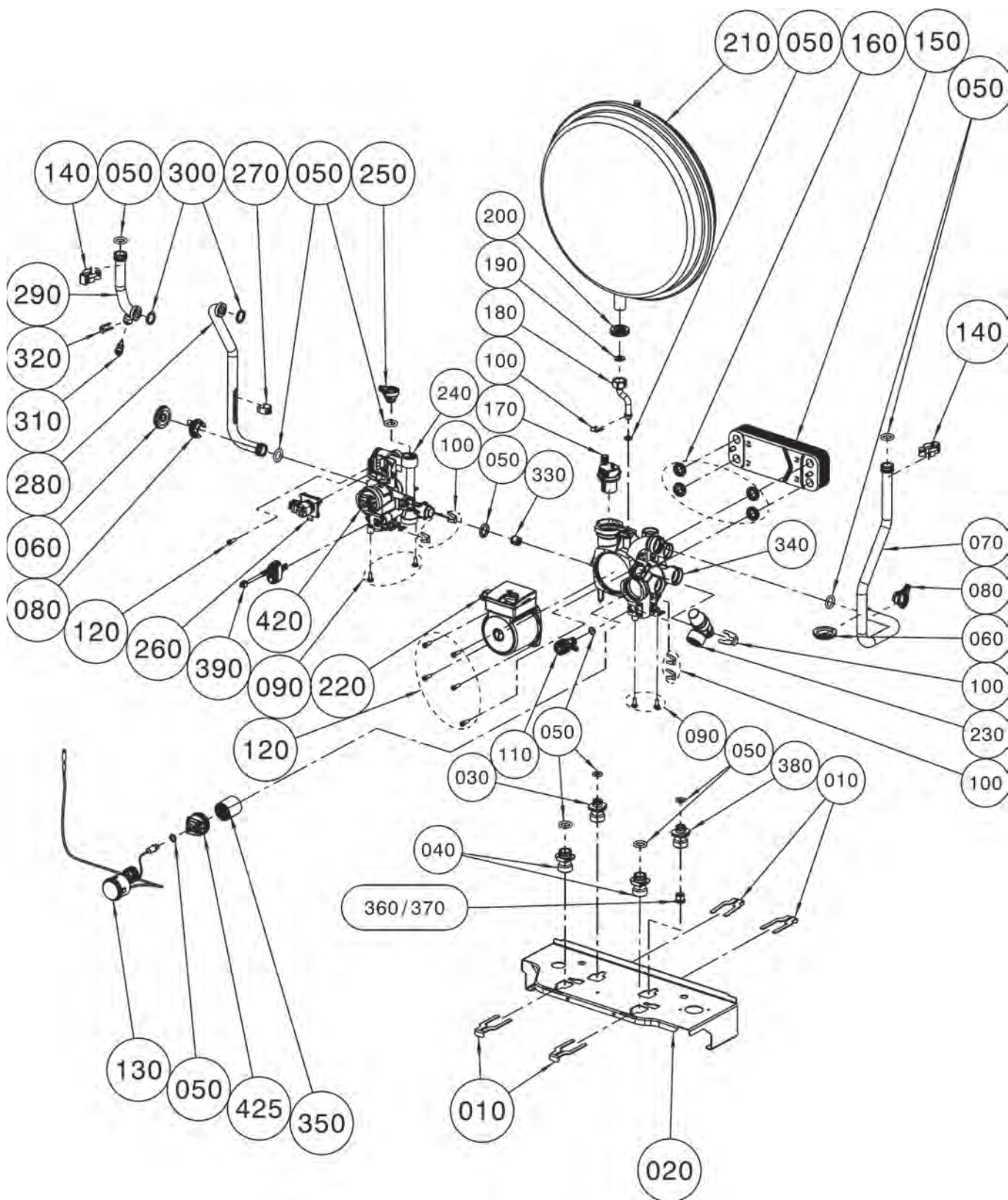
Gasheizwertthermen

raumluftunabhängig

CGG-2K Kombithermen

ab Baujahr November 2008 bis Dezember 2008

Verrohrung Kombithermen bis Dez. 08 [Achtung; Kombithe. ab Dez. 08 siehe folgende 2 Seiten]



Gasheizwertthermen raumluftunabhängig

CGG-2K Kombithermen

ab Baujahr November 2008 bis Dezember 2008

Verrohrung Kombithermen bis Dez. 08 [Achtung: Kombithe. ab Dez. 08 siehe folgende 2 Seiten]

WOLF

Pos	Benennung	Artikelnummer	CGG-2K bis Bj. Dez. 2008	PG
	Installationsset CGG/CGU-2K	8613020	x	66

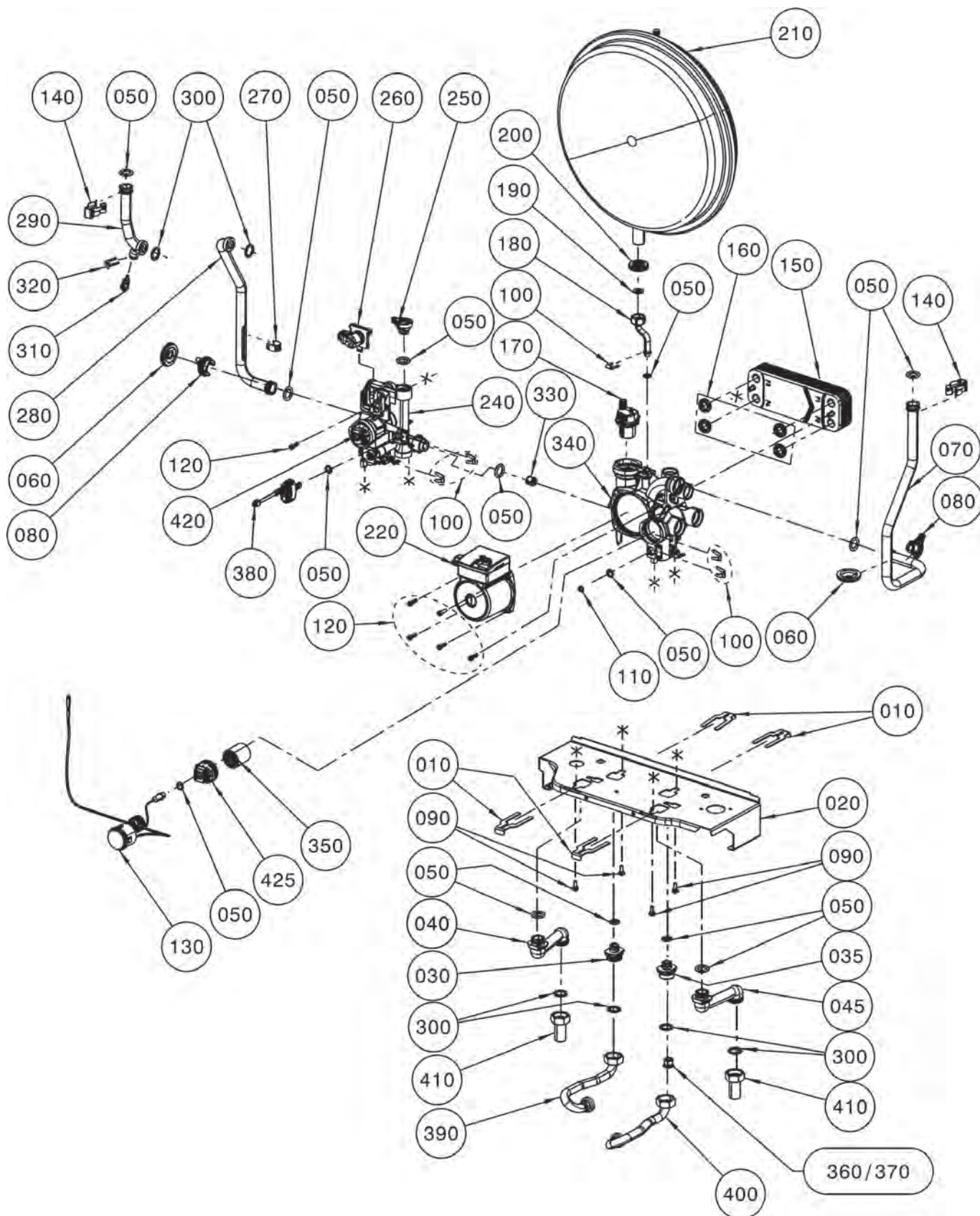
Gasheizwertthermen

raumluftunabhängig

CGG-2K Kombithermen

ab Baujahr Dezember 2008

Verrohrung Kombithermen ab Dez. 08 [Achtung: Kombithe. bis Dez. 08 siehe Vorderseite]



raumluftunabhängig

CGG-2K Kombithermen

ab Baujahr Dezember 2008

Verrohrung Kombithermen ab Dez. 08 (Achtung: Kombithe. bis Dez. 08 siehe Vorderseite)

Pos	Benennung	Artikelnummer	CGG-2K ab Bj. Dez. 2008	PG
10	Clips-Set für Konsole	8612387	x	42
20	Konsole Hydraulikblock	8611890	x	30
30	Schraubanschluss KW-Auslauf	2071189	x	29
35	Schraubanschluss KW-Zulauf	2071190	x	29
40	Adapterverrohrung HW VL	2071186	x	32
45	Adapterverrohrung HW RL	2071187	x	33
50	O-Ring-Set Hydraulikgruppe	8612385	x	40
60	Dichtungstülle Rohrdurchführung GG (ersetzt Art.-Nr. 3910401, 3900005, 390000599)	391040199	x	7
70	Verrohrung Rücklauf D 18 Pumpe zu HWWT	2070544	x	42
80	Bajonett-Clips Set	8612389	x	35
90	Schraube für Konsolenbefestigung	3490278	x	34
100	Clips-Set für hydraulische Anschlüsse	8612386	x	36
110	Entleerhahn komplett ersetzt Art.- Nr. 8612382, incl. O-ring	2070699	x	37
120	Schrauben M5x16 für HKP und WWT	8612390	x	16
130	Thermomanometer für Hydraulikgruppe (ersetzt Art.- Nr. 2070603)	207060399	x	36
140	Doppelfederklammer D18	349006499	x	9
150	Plattenwärmetauscher Hydraulikgruppe D 18 12 Pl. (ersetzt Art.-Nr. 8612211)	298042699	x	90
160	Dichtung Warmwasser-Wärmetauscher (4 Stück) (ersetzt Art.-Nr. 3910289, 8612384)	391028999	x	13
170	Automatischer Entlüftereinsatz	8613427	x	32
180	Verrohrung Hydraulikgruppe -Ausdehnungsgefäß	2070561	x	21
190	Flachdichtung D18,5x11x2,1/2" (10 Stk.) (ersetzt Art.-Nr. 3903020)	8601929	x	18
200	Dichtung Ausdehnungsgefäß (ersetzt Art.- Nr. 1710223)	3903043	x	8
210	Ausdehnungsgefäß rund 10 Liter (ersetzt Art.-Nr. 2070713)	207071399	x	68
220	Heizkreisumpfenkopf Grundfos UPS 015-60 MP (ersetzt Art.- Nr. 8612214)	207069799	x	92
220	Heizkreisumpfenkopf Grundfos UPM2 15-70 MP IWC ab 01/2011 einsetzbar. (ersetzt Art.-Nr. 2072045), ab Baujahr Mai 2015	207204599	x	97
240	Vorlaufblock Hydraulikgruppe für CGU-2K/CGG-2K/CGG-1K (ersetzt Art.-Nr. 8612213)	2070696	x	78
250	Bajonett-Verschlussstopfen Set	8612388	x	35
260	3-Wege-Ventil Motor (ersetzt Art.-Nr. 8612209)	274451699	x	65
270	Halteklammer D 18	3479900	x	3
280	Verrohrung Vorl.D18 3-W-Ventil-Brenner	2070722	x	31
290	Verrohrung Wärmetauscher - Brenner	2070712	x	27
300	Flachdichtung 24x17x2,3/4" (10 Stück) (ersetzt Art.-Nr. 3901030, 3903021)	8601930	x	18
310	Vorlauffühler CGB/CGS/CGW/MGK-[2]/COB/ TOB,CGG-1K Rücklauffühler GU-2/GG-2/ TGU/TGG/CGU-2/CGG-2 (ersetzt Art.-Nr. 2741058, 8601886)	274105899	x	44
320	Clip für Durchmesser 8mm (ersetzt Art.-Nr. 3400046)	340004699	x	17
330	Bypassventil 250mbar für Hydraulikgruppe (ersetzt Art.-Nr. 8612400)	2070706	x	36
340	Rücklaufblock inklusiv O-Ring und Clip	207070299	x	81
350	Sieb Heizwasser	2070937	x	30
360	Durchflussmengenregler 7L [grün] (inkl. Kaltwassersieb), nur für 18 kW	2483555	x	22
370	Durchflussmengenregler 9L [orange] (inkl. Kaltwassersieb), nur für 24 kW	2483295	x	21
380	Warmwassersensor inklusive O-Ring (ersetzt Art.-Nr. 2744444, 8612210, 2745200)	274520099	x	74
390	Verrohrung Warmwasser	2071183	x	31
400	Verrohrung Kaltwasser	2071184	x	34
410	Anschlussstück Vor- und Rücklauf (ersetzt Art.-Nr. 2011030)	201103099	x	17
420	Bajonettverschluss für Hydraulik geschlossen (ersetzt Art.-Nr. 2071839)	207183999	x	12

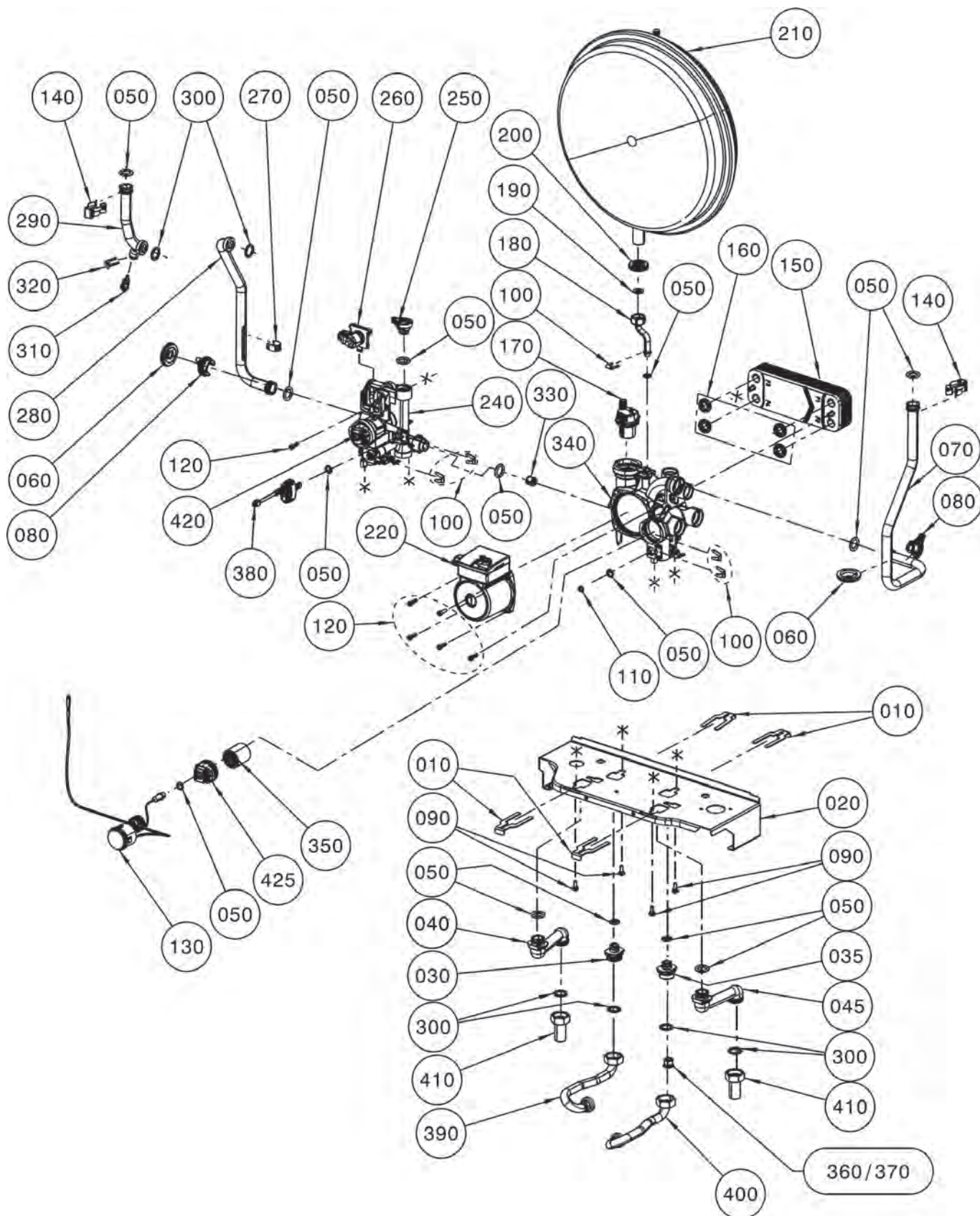
Gasheizwertthermen

raumluftunabhängig

CGG-2K Kombithermen

ab Baujahr Dezember 2008

Verrohrung Kombithermen ab Dez. 08 [Achtung: Kombithe. bis Dez. 08 siehe Vorderseite]



Gasheizwertthermen

raumluftunabhängig

CGG-2K Kombithermen

ab Baujahr Dezember 2008

Verrohrung Kombithermen ab Dez. 08 (Achtung: Kombithe. bis Dez. 08 siehe Vorderseite)

WOLF

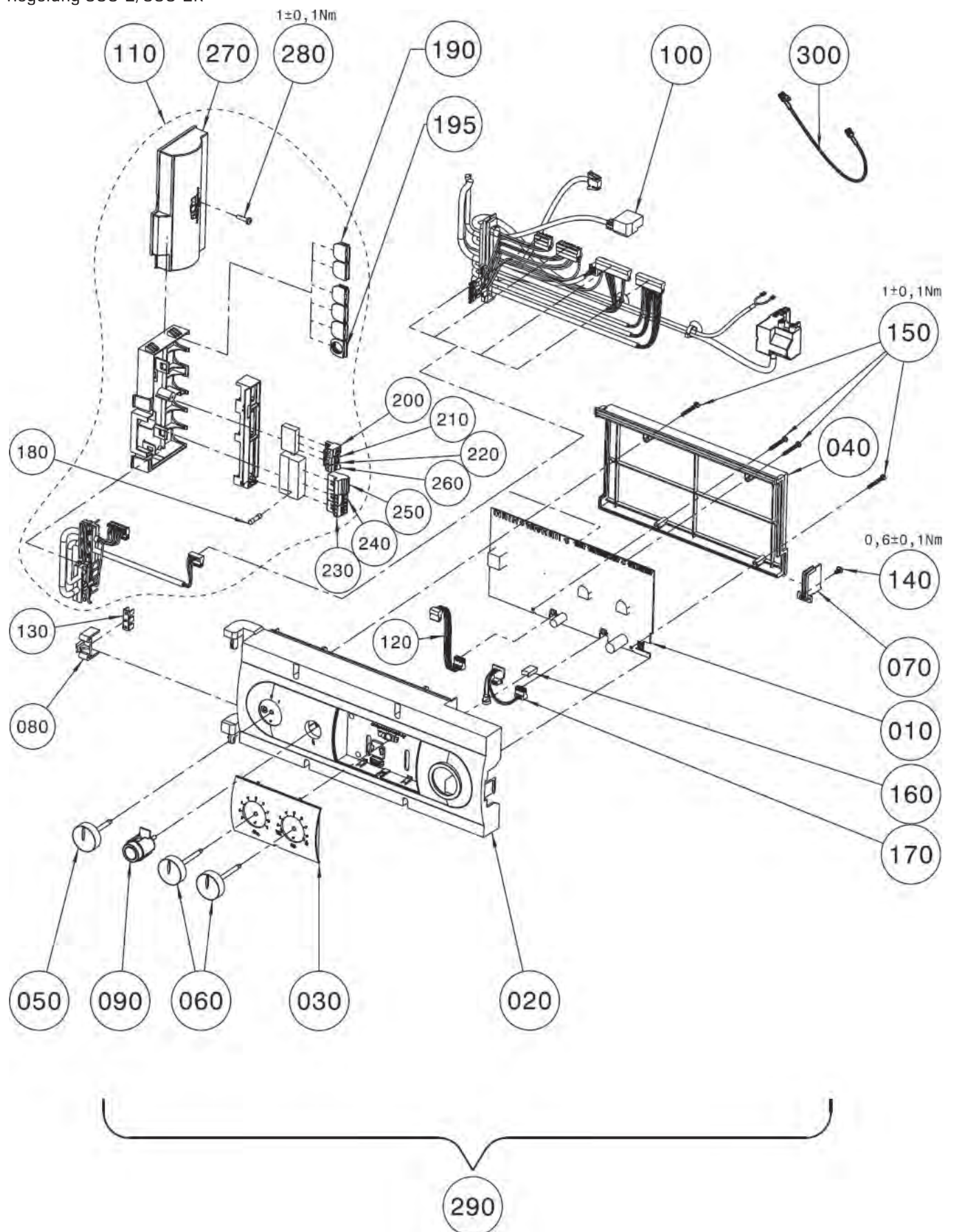
Pos	Benennung	Artikelnummer	CGG-2K ab Bj. Dez. 2008	PG
425	Bajonettverschluss für Hydraulik offen [ersetzt Art.-Nr. 2072245]	207224599	x	20
	Hydraulikgruppe Kunststoff komplett inklusive WW für CGU-2K/CGG-2K	2071205	x	100
	Umbauset Kombitherme auf Heiztherme CGU/CGG-2	8613065	x	63
	Silikonfett 10 Gramm-Beutel [ersetzt Art.-Nr. 3500104]	8602264	x	27
	Sicherheitsventil incl. O-Ring [ersetzt Art.-Nr. 8612381], verbaut bis April 2009, Clip s.Pos.100	207069899	x	44
	Montagewerkzeug für Sicherheitsklammer, zur Montage und Demontage der Doppelfederklammer	1731024	x	38
	Installationsset CGG/CGU-2K	8613020	x	66
	Sicherungsklemme 503 Si/ 1 GW VDE 1-pol.	2772205	x	10
	Installationsset CGG/CGU-2K	8613020	x	66

Gasheizwertthermen raumluftunabhängig

CGG-2/CGG-2K

ab Baujahr November 2008

Regelung CGG-2/CGG-2K



raumluftunabhängig

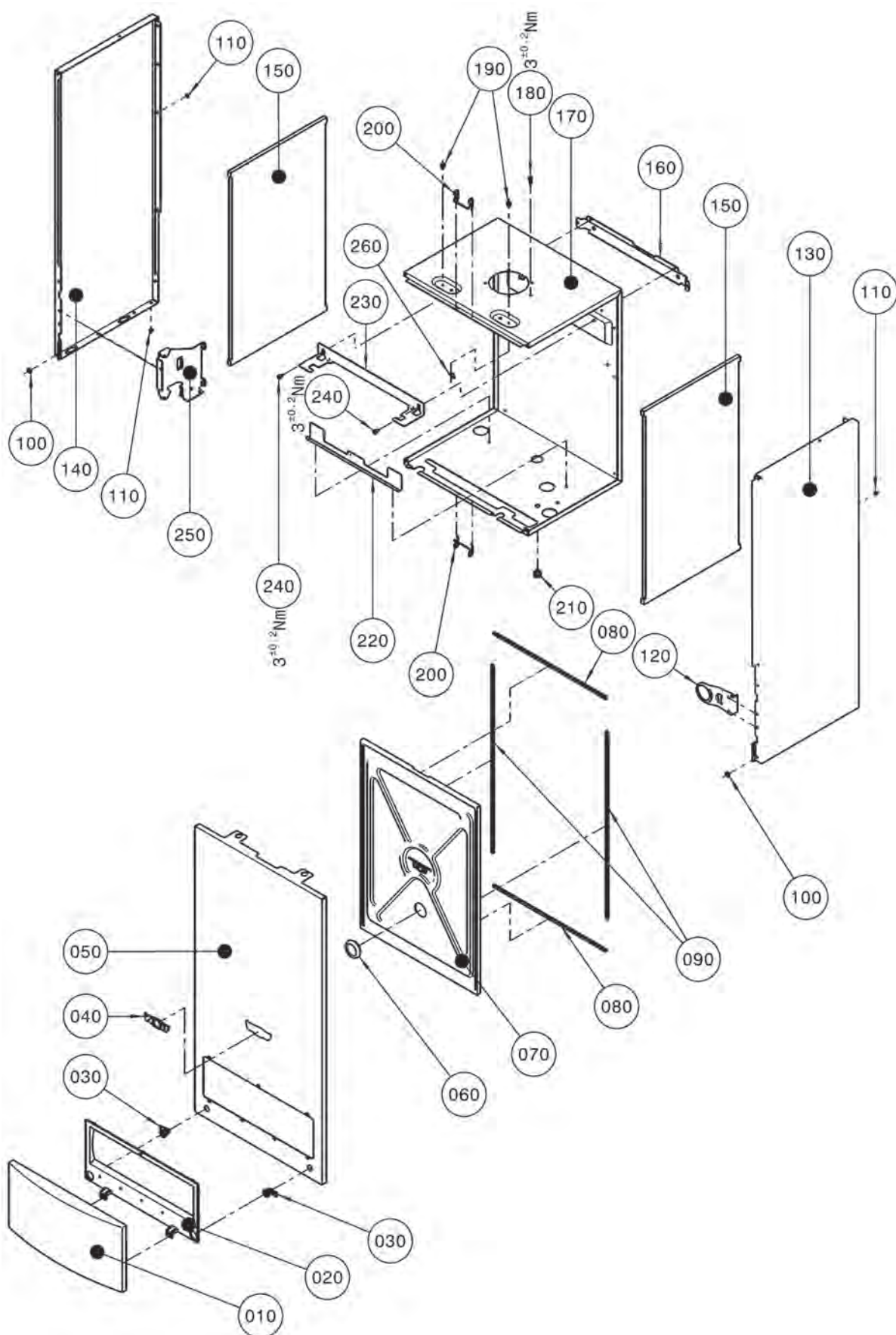
CGG-2/CGG-2K

ab Baujahr November 2008

Regelung CGG-2/CGG-2K

Pos	Benennung	Artikelnummer			PG
			CGG-2	CGG-2K	
10	Regelungsplatine [ersetzt Art.-Nr. 2744579, 8612746]	274457999	x	x	102
20	Regelungsgehäuse	1710205	x	x	28
30	Fronteinsatz Regelungsgehäuse	1710206	x	x	13
40	Regelungsgehäuse-Deckel	1710207	x	x	21
50	Drehknopf Netzschalter [ersetzt Art.-Nr. 1710215]	171021599	x	x	21
60	Drehknopf Temperaturwähler [ersetzt Art.- Nr. 1710216]	171021699	x	x	10
70	Deckel für Parameterstecker	1710218	x	x	4
80	Halter für Erdungsverbinder	1710221	x	x	4
90	Entstörungstaste [ersetzt Art.-Nr. 2741064]	8603037	x	x	27
100	Kabelsatz intern inklusive Zündtrafo für CGG-2[K]	2744580	x	x	66
110	Kabelsatz extern [Set]	2744373	x	x	70
120	Kabel für LED	2799247	x	x	10
130	Schutzleiter-Verbinder 6-polig	2799115	x	x	6
140	Plastofastschraube 4x8	3451010	x	x	1
150	Plastofastschraube 3,5x30	3451011	x	x	1
160	Dichtprofil Regelungsgehäuse	1730279	x	x	199
170	Platine mit Buchsenleiste	2744131	x	x	21
180	Sicherung flink 3,15 A [10 Stück] - alle Thermen [ersetzt Art.-Nr. 2738180]	8601881	x	x	21
190	Anschlusskabel Einlegeteil M16 geschlossen	1730253	x	x	3
195	Anschlusskabel Einlegeteil M16 offen	1730252	x	x	3
200	STECKER-GEGEN TOPONE 2-POL. GRAU	2794061	x	x	17
210	Gegenstecker 2-polig grün eBus [ersetzt Art.-Nr. 2794066]	279406699	x	x	17
220	Gegenstecker 2-polig gelb	2744332	x	x	17
230	Gegenstecker 3-polig weiß [ersetzt Art.-Nr. 2794071]	279407199	x	x	16
240	Gegenstecker 3-polig grau [ersetzt Art.-Nr. 2794069]	279406999	x	x	16
250	Gegenstecker 3-polig blau [ersetzt Art.-Nr. 2794073]	279407399	x	x	16
270	Anschlußkasten Oberteil GBR [ersetzt Art.- Nr. 1730246]	173024699	x	x	19
280	Schraube 4x16	3451005	x	x	3
290	Regelung komplett	2744585	x	x	120
300	Erdungsleitung ab Herstellnummer 0389579236	2744853	x	x	199
	Sicherungsklemme 503 Si/ 1 GW VDE 1-pol.	2772205	x	x	10
	Sicherung Fein 2A Flink 250V 5x20mm	2745698	x	x	3

Gasheizwert-Kombithermen
raumluftunabhängig
CGG-1K-24/28 (Exporttherme)
ab Baujahr Februar 2007
Chassis / Verkleidung CGG-1K-24/28



Gasheizwert-Kombithermen

WOLF

raumluftunabhängig

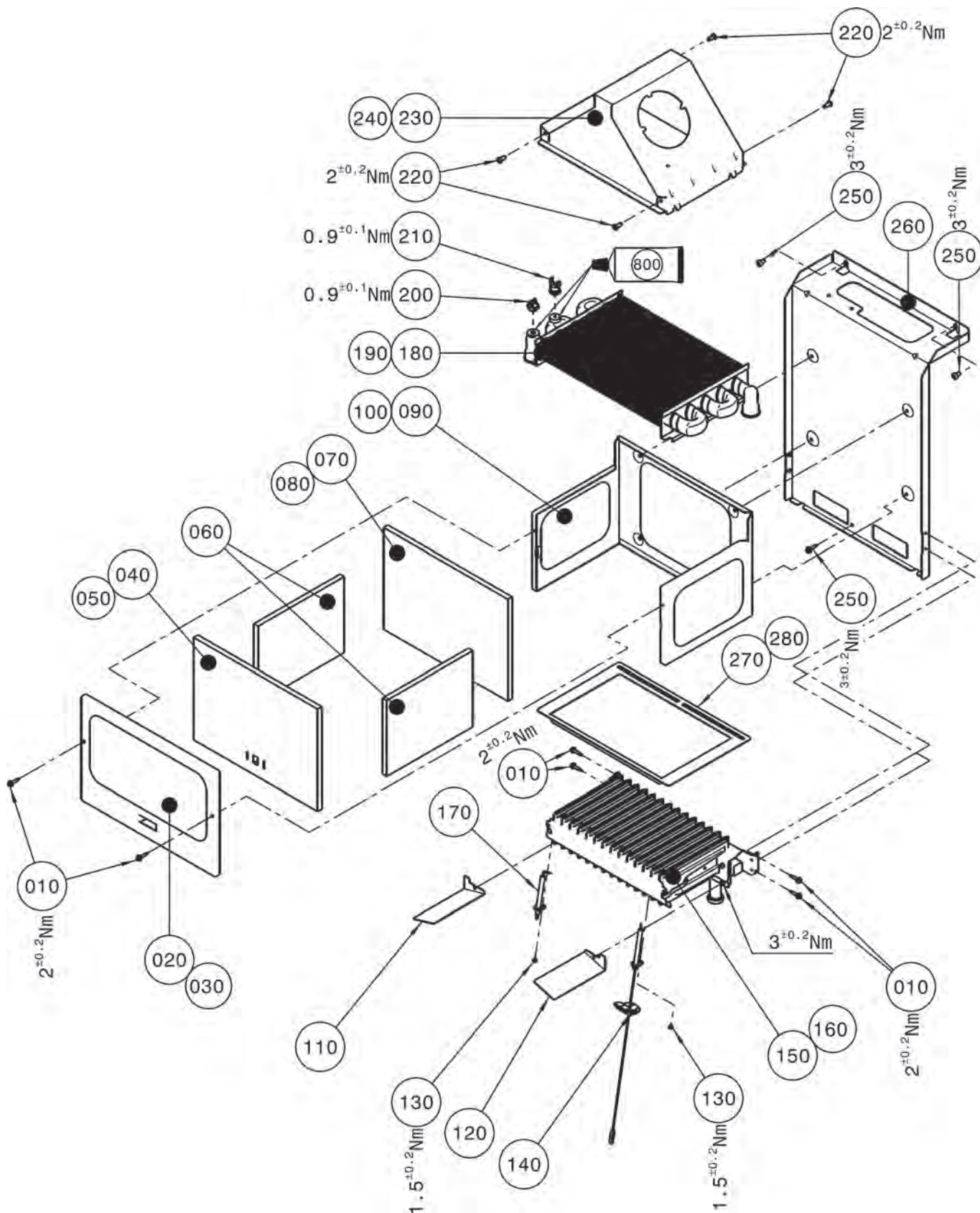
CGG-1K-24/28 (Exporttherme)

ab Baujahr Februar 2007

Chassis / Verkleidung CGG-1K-24/28

Pos	Benennung	Artikelnummer	CGG-1K-24/28	PG
10	Regelungsklappe [ersetzt Art.-Nr. 1710201]	171020199	x	32
20	Rahmen für Regelungsklappe [ersetzt Art.-Nr. 1710227, 1730239]	171022799	x	32
30	Verschluss für Frontverkleidung [ersetzt Art.- Nr.1710225]	171022599	x	12
40	Firmenschild Wolf geklebt	1720639	x	15
50	Frontverkleidung komplett	8603261	x	67
60	Schauglas für Brennraumgehäuse rund	2000018	x	28
70	Frontdeckel B440 Komplett	8612417	x	65
80	Dichtung Frontdeckel L 390	3910158	x	7
90	Dichtung Frontdeckel L 561	3910120	x	24
100	Distanzscheibe 12x5	3480023	x	2
110	Fächerscheibe	8710234564	x	3
120	Halteblech für Thermomanometer	8602490	x	8
130	Seitenverkleidung rechts komplett	8612725	x	54
140	Seitenverkleidung links komplett	8612726	x	69
150	Isolierung Seitenwand 577x323x10	1668405	x	24
160	Haltewinkel	8601521	x	14
170	Brennraumgehäuse Rückwand B440	8611888	x	44
180	Spiralformschraube selbstsch. (25St) [ersetzt Art.-Nr. 3450958]	8602150	x	21
190	Distanzhülse	3480092	x	9
200	Halteklammer Frontdeckel B440	3490222	x	5
210	Verschlussstopfen für Messöffnung (5St.) [ersetzt Art.-Nr. 1720100]	8602156	x	8
220	Positionierwinkel Systemträger	1532501	x	7
230	Haltewinkel Ausdehnungsgefäß	8611955	x	21
240	Blechschraube 5,5x9,5	3490259	x	2
250	Halteblech für Regelung	8602489	x	8
260	Flachstecker 6,3mm / 45° [ersetzt Art.-Nr. 27 65 701]	2746119	x	35

Gasheizwert-Kombithermen
raumluftunabhängig
 CGG-1K-24/28 (Exporttherme)
 ab Baujahr Februar 2007
 Brennkammer CGG-1K-24/28



raumluftunabhängig

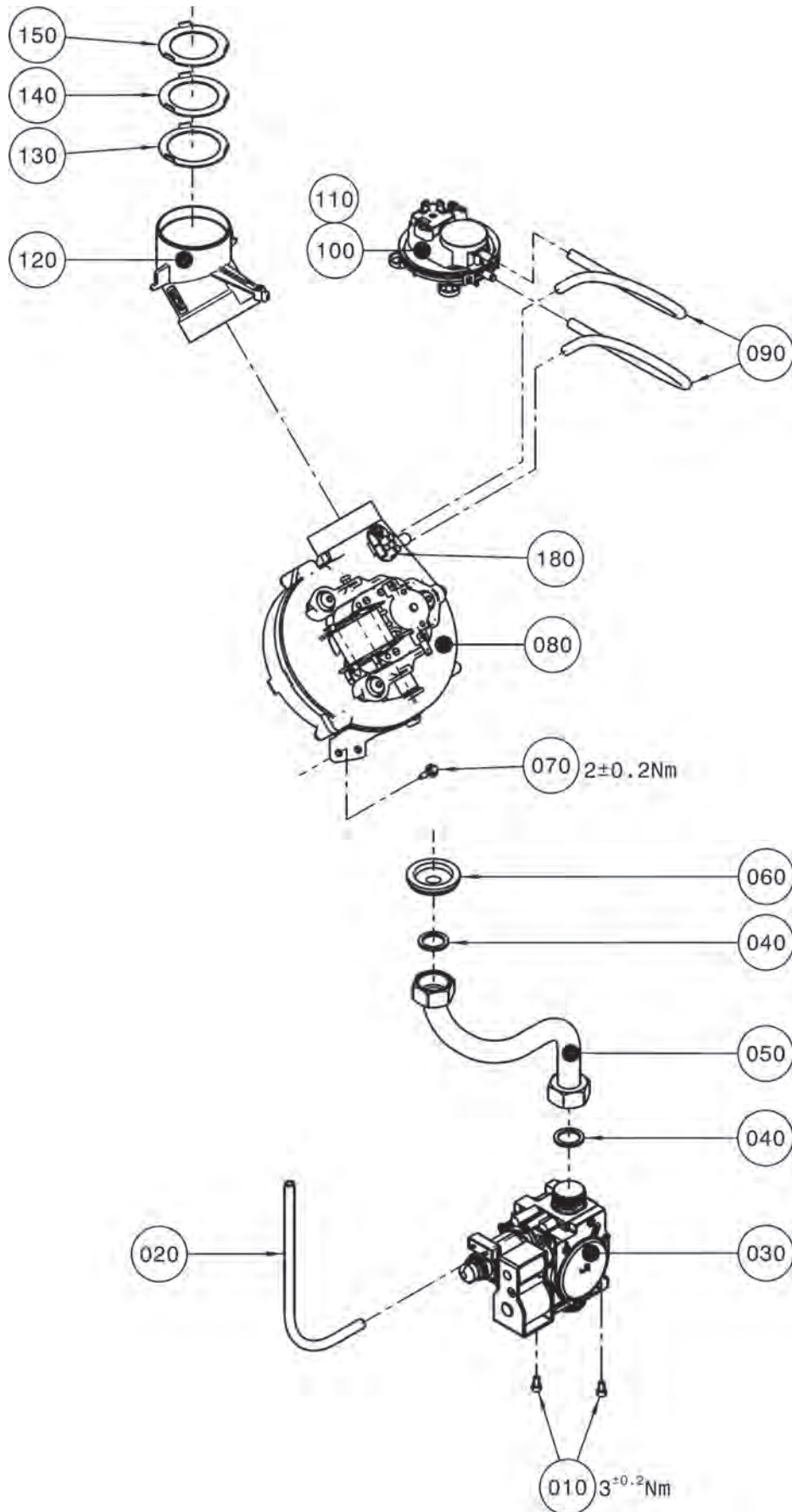
CGG-1K-24/28 (Exporttherme)

ab Baujahr Februar 2007

Brennkammer CGG-1K-24/28

Pos	Benennung	Artikelnummer	CGG-1K-24/28	PG
10	Spiralformschraube selbstsch. [25St] [ersetzt Art.-Nr. 3450958]	8602150	x	21
20	Brennkammer Vorderwand B250, for CGG-1K-24	8600009	x	14
30	Brennkammer Vorderwand B290, for CGG-1K-28	8600011	x	21
40	Brennkammerisolierung Vorderwand [ersetzt Art.-Nr. 1622018], for CGG-1K-24	162201899	x	25
50	Brennkammerisolierung Vorderwand, for CGG-1K-28	1622024	x	27
60	Brennkammerisolierung Seitenwand	1620024	x	24
70	Brennkammerisolierung Rückwand, for CGG-1K-24	1621018	x	22
80	Brennkammerisolierung Rückwand, for CGG-1K-28	1621024	x	27
90	Brennkammer Rückwand B250, for CGG-1K-24	8600008	x	25
100	Brennkammer Rückwand B290, for CGG-1K-28	8600010	x	27
110	Luftleitblech Brenner links	8612097	x	14
120	Luftleitblech Brenner rechts, only for CGG-1K-28	8612099	x	14
130	Blechschraube 9X6	3418005	x	3
140	Zündelektrode mit Zündleitung [ersetzt Art.-Nr. 2744390, 8612418]	274439099	x	29
150	Gasbrenner E/H [12 Lanzen], for CGG-1K-24	2800645	x	70
160	Gasbrenner für Erdgas E/H [14 Lanzen], for CGG-1K-28	2800646	x	70
170	Zünd- und Überwachungselektrode GU-E[K], GG-E[K] [1 Stück] [ersetzt Art.-Nr. 2796260]	8601898	x	19
180	Heizwasserwärmetauscher CGG-1K-24 [ersetzt Art.- Nr. 2980212], for CGG-1K-24	298021299	x	96
190	Heizwasserwärmetauscher CGG-1K-28 [ersetzt Art.- Nr. 2980213], for CGG-1K-28	298021399	x	96
200	Temperaturfühler Vorlauf/ Rücklauf [ersetzt Art.-Nr. 2741061, 8603036]	274106199	x	22
210	Temperaturwächter Vorlauf [ersetzt Art.-Nr. 2741062]	8603038	x	17
220	empty	345002099	x	2
230	Abgassammelkasten B250, for CGG-1K-24	8612131	x	34
240	Abgassammelkasten B290, for CGG-1K-28	8612130	x	34
250	Blechschraube 5,5x9,5	3490259	x	2
260	Systemträger	8611889	x	27
270	Luftleitblech Brennkammer B250, for CGG-1K-24	8612101	x	22
280	Luftleitblech Brennkammer B290, for CGG-1K-28	8612102	x	24
800	Wärmeleitpaste Keratherm KP98 Spritze 1ml [ersetzt Art.-Nr. 3500106]	3501615	x	25
	Umrüstsatz auf Flüssiggas für CGG-1K	8612298	x	37
	Düse ø 0,8 mm, with 28 kW quantity of 14 pieces	2483396	x	7
	Düse F Erdgas ø 1,35 mm, with 28 kW quantity of 14 pieces	2483397	x	7
	Wärmeleitpaste 250 g Tube	3500105	x	58

**Gasheizwert-Kombithermen
raumluftunabhängig**
CGG-1K-24/28 (Exporttherme)
ab Baujahr Februar 2007
Gasstrecke-Abgas CGG-1K-24/28



Gasheizwert-Kombithermen

WOLF

raumluftunabhängig

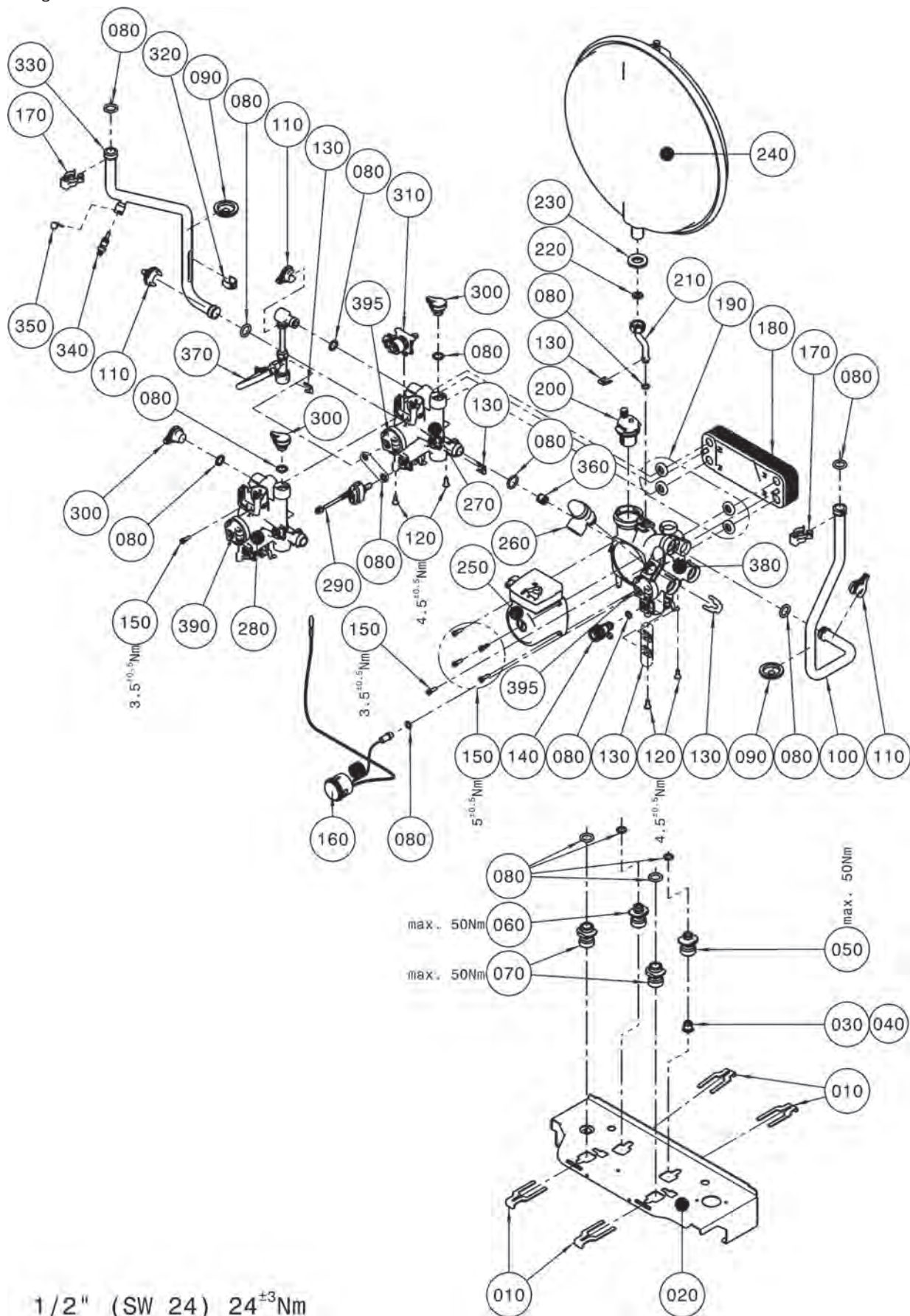
CGG-1K-24/28 (Exporttherme)

ab Baujahr Februar 2007

Gasstrecke-Abgas CGG-1K-24/28

Pos	Benennung	Artikelnummer	CGG-1K-24/28	PG
10	Zylinderschraube M4x8-1.4301 [ersetzt Art.-Nr. 3450956]	345095699	x	1
20	Anschlussschlauch Silikon L=240mm	2796286	x	4
30	Gaskombiventil für elektr. Zündung Sit Sigma 845 [ersetzt Art.- Nr. 2744353, 8612421]	274435399	x	79
40	Flachdichtung 24x17x2,3/4" (10 Stück) [ersetzt Art.-Nr. 3901030, 3903021]	8601930	x	18
50	Verrohrung D 18 Gaskombiventil zu Brenner	2070545	x	32
60	Dichtungsstülle Rohrdurchführung GG [ersetzt Art.-Nr. 3910401, 3900005, 390000599]	391040199	x	7
70	Spiralformschraube selbstsch. [25St] [ersetzt Art.-Nr. 3450958]	8602150	x	21
80	Abgasventilator 24kW-28kW [ersetzt Art.-Nr. 2137059]	213705999	x	78
90	Anschlussschlauch Silikon 340mm	2796284	x	7
100	Differenzdruckwächter 110-90 für CGG-2(K) 18kW, CGG-1K-24 [ersetzt Art.- Nr. 274458899, 2744588, 2744374, 8612419], for CGG-1K-24	274437499	x	42
110	Differenzdruckwächter 160-140 für CGG-2(K) 24kW, CGG-1K-28 [ersetzt Art.- Nr. 2744420, 8612420], for CGG-1K-28	274442099	x	42
120	Anschlussadapter Abgasventilator D 60-100	1730454	x	20
130	Abgasdrosselblende DN 42,5	8612154	x	9
140	Abgasdrosselblende DN 39,8	8612153	x	9
150	Abgasdrosselblende DN 38	8612100	x	9
160	Umrüstsatz FLÜSSIGG. B/P CGG-2-18 [ersetzt Art.-Nr. 8612033], [incl. Gasbrenner und Düsen]	2800725	x	65
170	Umrüstsatz FLÜSSIGG. B/P CGG-2-24 [ersetzt Art.-Nr. 8612033], [incl. Gasbrenner und Düsen]	2800726	x	67
180	Venturidüse für Abgasventilator CGG-1	2138093	x	26

Gasheizwert-Kombithermen
raumluftunabhängig
 CGG-1K-24/28 (Exporttherme)
 ab Baujahr Februar 2007
 Verrohrung CGG-1K-24/28



1/2" (SW 24) 24^{±3} Nm

raumluftunabhängig

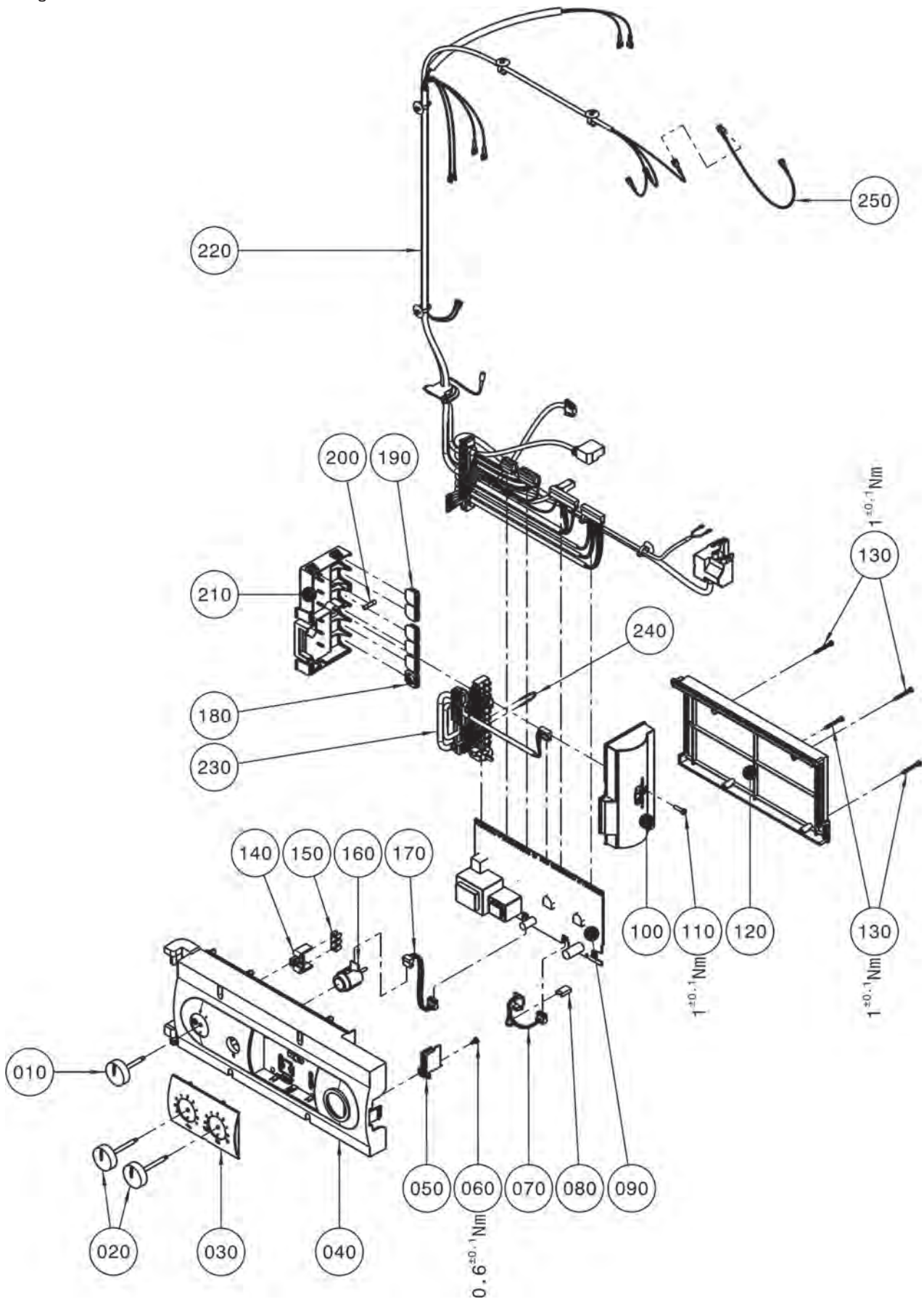
CGG-1K-24/28 (Exporttherme)

ab Baujahr Februar 2007

Verrohrung CGG-1K-24/28

Pos	Benennung	Artikelnummer	CGG-1K-24/28	PG
10	Clips-Set für Konsole	8612387	x	42
20	Konsole Hydraulikblock	8611890	x	30
30	Durchflussmengenregler 9L [orange] [inkl. Kaltwassersieb]	2483295	x	21
40	Durchflussmengenregler 12L rot mit Sieb	2483296	x	13
50	Schraubanschluss KW-Zulauf	2070703	x	43
60	Schraubanschluss WW-Auslauf	2070705	x	42
70	Schraubanschluss HW für Hydraulikgruppe	2070704	x	44
80	O-Ring-Set Hydraulikgruppe	8612385	x	40
90	Dichtungsstülle Rohrdurchführung GG [ersetzt Art.-Nr. 3910401, 3900005, 390000599]	391040199	x	7
100	Verrohrung Rücklauf D 18 Pumpe zu HWWT	2070544	x	42
110	Bajonett-Clips Set	8612389	x	35
120	Schraube für Konsolenbefestigung	3490278	x	34
130	Clips-Set für hydraulische Anschlüsse	8612386	x	36
140	Entleerhahn komplett ersetzt Art.- Nr. 8612382, incl. O-ring	2070699	x	37
150	Schrauben M5x16 für HKP und WWT	8612390	x	16
160	Thermomanometer für Hydraulikgruppe [ersetzt Art.- Nr. 2070603]	207060399	x	36
170	Doppelfederklammer D18	349006499	x	9
180	Plattenwärmetauscher Hydraulikgruppe D 18 12 Pl. [ersetzt Art.-Nr. 8612211]	298042699	x	90
190	Dichtung Warmwasser-Wärmetauscher [4 Stück] [ersetzt Art.-Nr. 3910289, 8612384]	391028999	x	13
200	Automatischer Entlüftereinsetz	8613427	x	32
210	Verrohrung Hydraulikgruppe -Ausdehnungsgefäß	2070561	x	21
220	Flachdichtung D18,5x11x2,1/2" [10 Stk.] [ersetzt Art.-Nr. 3903020]	8601929	x	18
230	Dichtung Ausdehnungsgefäß [ersetzt Art.- Nr. 1710223]	3903043	x	8
240	Ausdehnungsgefäß 8 Liter rund	2070563	x	63
250	Heizkreisumpfenkopf Grundfos UPS 015-60 MP [ersetzt Art.- Nr. 8612214]	207069799	x	92
260	Sicherheitsventil incl. O-Ring [ersetzt Art.-Nr. 8612381]	2070698	x	44
270	Vorlaufblock für Befülleinrichtung [ersetzt Art.-Nr. 8612212], incl. pos. 300 with O-ring	2070695	x	81
280	Vorlaufblock Hydraulikgruppe für CGU-2K/CGG-2K/CGG-1K [ersetzt Art.-Nr. 8612213], incl. pos. 300 with O-ring	2070696	x	78
290	Warmwassersensor inklusive O-Ring [ersetzt Art.-Nr. 2744444, 8612210, 2745200]	274520099	x	74
300	Bajonett-Verschlussstopfen Set	8612388	x	35
310	3-Wege-Ventil Motor [ersetzt Art.-Nr. 8612209]	274451699	x	65
320	Halteklammer D 18	3479900	x	3
330	Verrohrung Vorlauf D 18 3W-Ventil zu HWWT	2070543	x	42
340	Vorlauffühler CGB/CGS/CGW/MGK-[2]/COB/ TOB,CGG-1K Rücklauffühler GU-2/GG-2/ TGU/TGG/CGU-2/CGG-2 [ersetzt Art.-Nr. 2741058, 8601886]	274105899	x	44
350	Clip für Durchmesser 8mm [ersetzt Art.-Nr. 3400046]	340004699	x	17
360	Bypassventil 250mbar für Hydraulikgruppe [ersetzt Art.-Nr. 8612400]	2070706	x	36
370	Befülleinrichtung, incl. O-rings, clip and bajonett-clip	8612383	x	73
380	Rücklaufblock inklusiv O-Ring und Clip, incl. pos. 140 and 200	207070299	x	81
390	Bajonettverschluss für Hydraulik geschlossen [ersetzt Art.-Nr. 2071839]	207183999	x	12
395	Bajonettverschluss für Hydraulik offen [ersetzt Art.-Nr. 2072245]	207224599	x	20
	Hydraulikgruppe komplett	2070546	x	102
	Hydraulikgruppe komplett mit Befülleinrichtung	2070547	x	104
	Silikonfett 10 Gramm-Beutel [ersetzt Art.-Nr. 3500104]	8602264	x	27

Gasheizwert-Kombithermen
raumluftunabhängig
 CGG-1K-24/28 (Exporttherme)
 ab Baujahr Februar 2007
 Regelung CGG-1K-24/28



Gasheizwert-Kombithermen

WOLF

raumluftunabhängig

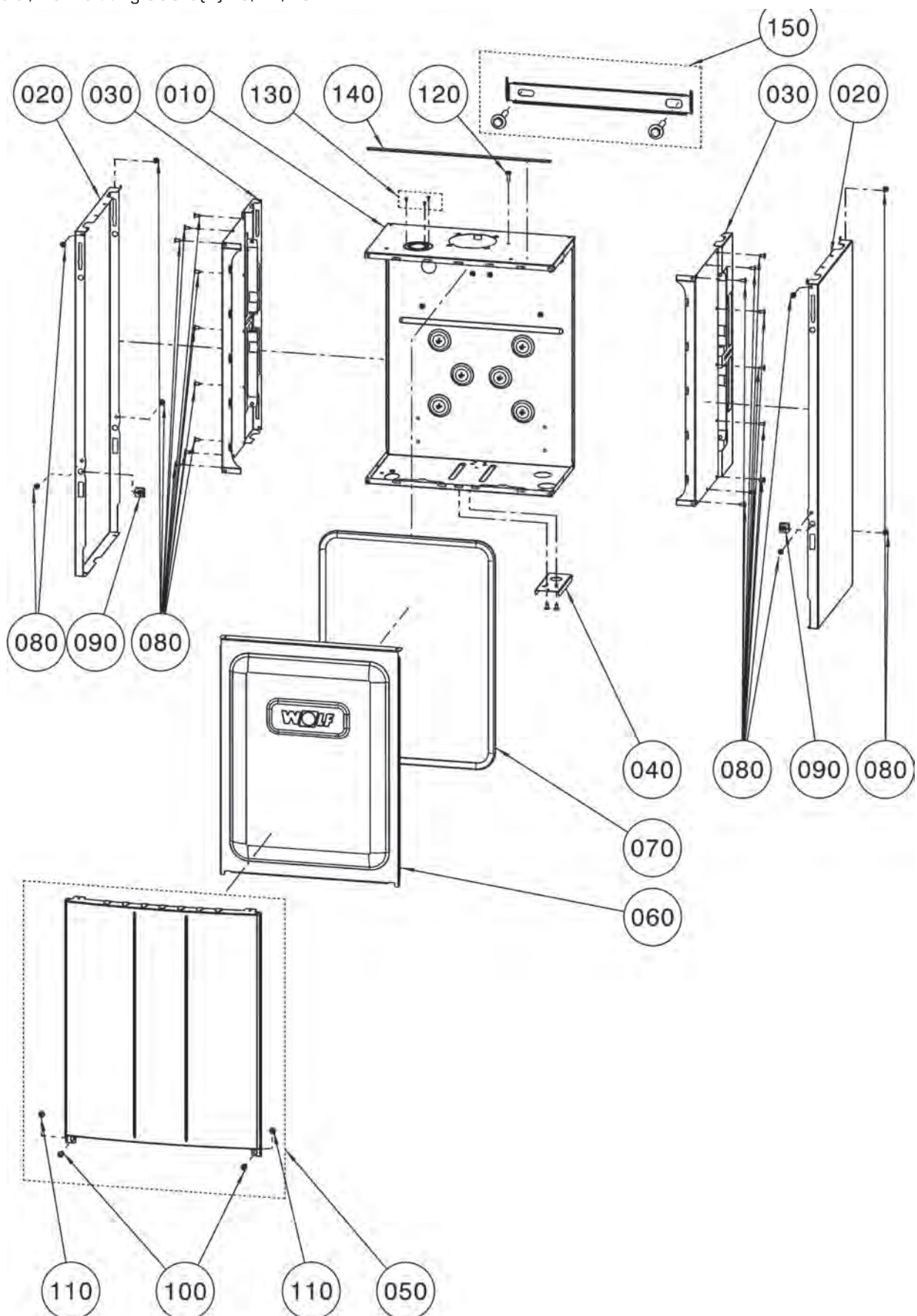
CGG-1K-24/28 (Exporttherme)

ab Baujahr Februar 2007

Regelung CGG-1K-24/28

Pos	Benennung	Artikelnummer	CGG-1K-24/28	PG
10	Drehknopf Netzschalter [ersetzt Art.-Nr. 1710215]	171021599	x	21
20	Drehknopf Temperaturwähler [ersetzt Art.- Nr. 1710216]	171021699	x	10
30	Fronteinsatz Regelungsgehäuse	1710206	x	13
40	Regelungsgehäuse	1710205	x	28
50	Deckel für Parameterstecker	1710218	x	4
60	Plastofastschraube 4x8	3451010	x	1
70	Platine mit Buchsenleiste	2744131	x	21
80	Dichtprofil Regelungsgehäuse	1730279	x	199
90	Regelungsplatine CGG-1 [ersetzt Art.-Nr. 2744311]	274431199	x	85
100	Anschlußkasten Oberteil GBR [ersetzt Art.- Nr. 1730246]	173024699	x	19
110	Schraube 4x16	3451005	x	3
120	Regelungsgehäuse-Deckel	1710207	x	21
130	Plastofastschraube 3,5x30	3451011	x	1
140	Halter für Erdungsverbinder	1710221	x	4
150	Schutzleiter-Verbinder 6-polig	2799115	x	6
160	Entstörungstaste [ersetzt Art.-Nr. 2741064]	8603037	x	27
170	Kabel für LED	2799247	x	10
180	Anschlusskabel Einlegeteil M16 offen	1730252	x	3
190	Anschlusskabel Einlegeteil M16 geschlossen	1730253	x	3
200	Feinsicherung 3,15 A	2738170	x	3
210	Elektroanschlusskasten für Europakl.	1730455	x	12
220	Kabelsatz intern [ersetzt Art.- Nr. 2744312, 8612423]	274431299	x	63
230	Kabelsatz extern [ersetzt Art.- Nr. 2744313, 8612424]	274431399	x	40
240	Brücke CGB	2799248	x	5
250	Erdungsleitung ab Herstellnummer 0389579236	2744853	x	199
	Regelung komplett	2744310	x	132
	Sicherung Fein 1,6A Träge 250V 5x20mm	2745697	x	4

Gasheizwertthermen
raumluftunabhängig
 CGG-3[K]-18/24/28 [Exporttherme]
 ab Baujahr August 2018
 Chassis / Verkleidung CGG-3[K]-18/24/28



Gasheizwertthermen
raumluftunabhängig
CGG-3(K)-18/24/28 [Exporttherme]
ab Baujahr August 2018
Chassis / Verkleidung CGG-3(K)-18/24/28

WOLF

Pos	Benennung	Artikelnummer	CGG-3(K)-18/24/28	PG
10	C-Element Brennraum CGG-3	8615538	x	48
20	Seitenwand li/re H738.5 RAL9016	8615553	x	37
30	Seitenwand Brennraum Gehäuse H740	8615571	x	45
40	Halter MAG L96	8615575	x	24
50	ET GM Frontverkleidung CGG-3	8615774	x	44
60	Brennraumdeckel CGG-3	8615524	x	37
70	Dichtprofil CGG-3 1650mm	3910448	x	83
80	Blindniete 4,8X11,3 ST/ST Verzinkt	3460013	x	1
90	Mutter-Blech M6 Typ 015462.002 verzinkt	3490593	x	9
100	Linsenkopfschraube M6x14.3 SW4 D4.7	3490802	x	7
110	Verliersicherung M6 D12	3490735	x	4
120	Schraube EJOT ALtracs Plus WN5152 50x18	3490472	x	2
130	ET-Set Schraube WN5451 K25x6	8615775	x	
140	Schaumbanddichtung selbstklebend	3720103	x	21
150	Einhängewinkel CGG-3	8615730	x	24

Gasheizwertthermen

raumluftunabhängig

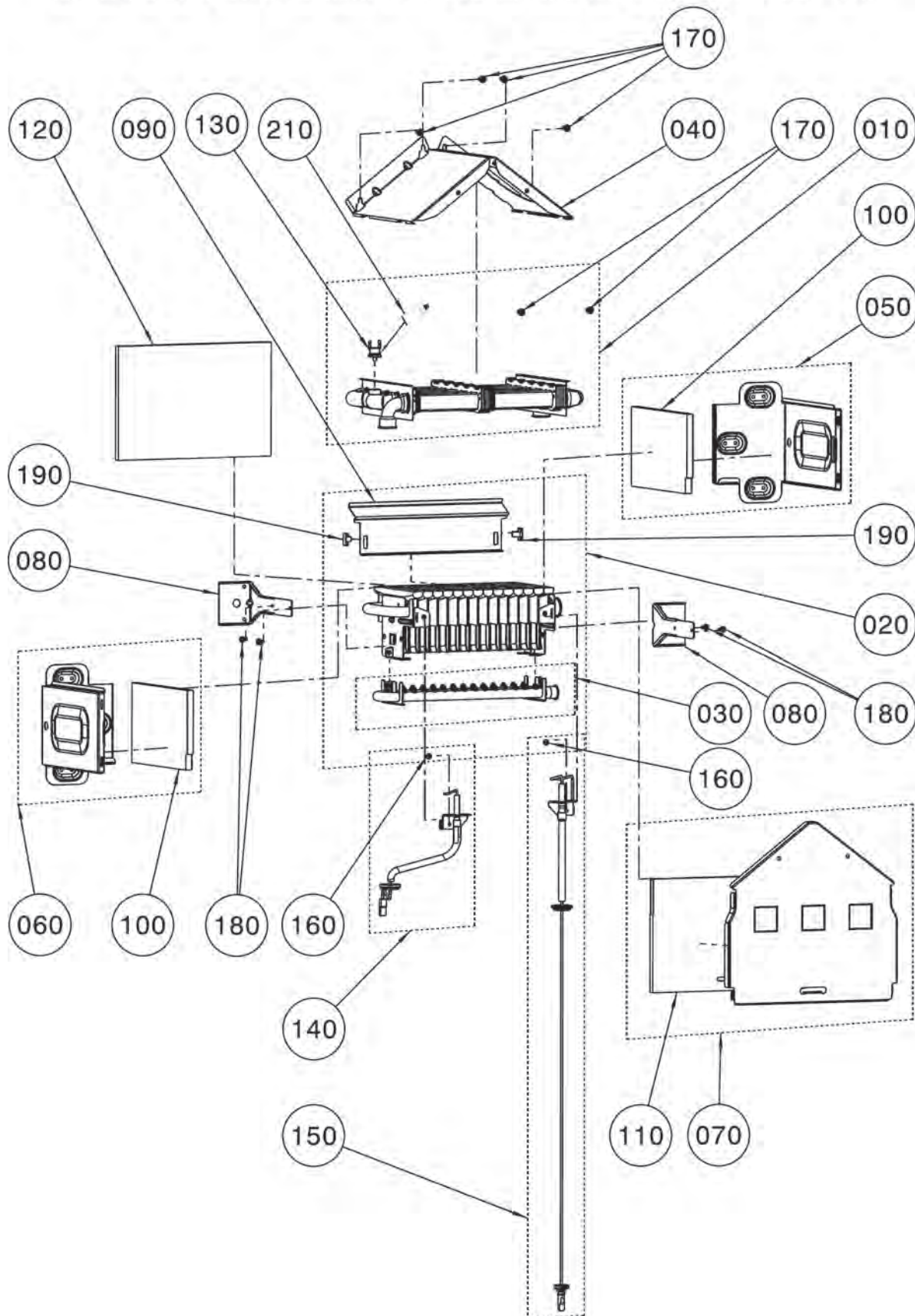
CGG-3(K)-18/24/28 [Exporttherme]

ab Baujahr August 2018

Brennkammer CGG-3(K)-18

Geräte mit Herstellungsdatum bis KW09 2019 Pos 010+ Pos 120 bestellen

Boilers with manufactur date till week 09 2019 order Pos. 010 + Pos. 120



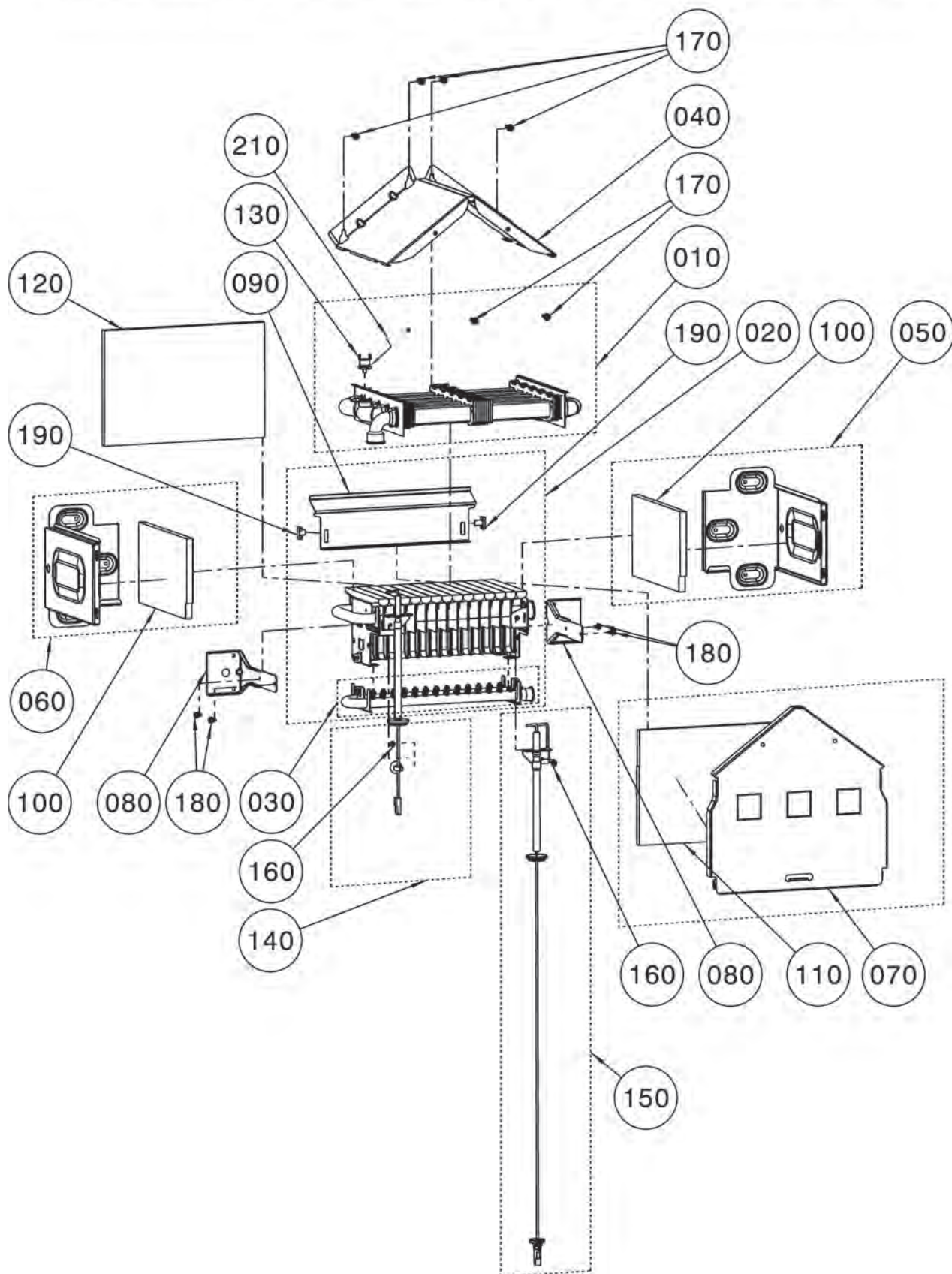
Gasheizwertthermen
raumluftunabhängig
CGG-3(K)-18/24/28 (Exporttherme)
ab Baujahr August 2018
Brennkammer CGG-3(K)-18

WOLF

Pos	Benennung	Artikelnummer	CGG-3(K)-18	PG
10	Heizwasserwmetauscher 18kW	8615723	x	77
20	Gasbrenner 14 Lanzen 18kW	280171699	x	69
30	ET Gasverteilerrohr 18kW CGG-3	8615652	x	56
40	Abgassammelkasten B260 CGG-3	8615529	x	37
50	BK Seitenwand re mit Isolierung CGG-3	8615727	x	43
60	BK Seitewand li mit Isolierung CGG-3	8615728	x	43
70	BK Frontabdeck. mit Isolierung CGG-3	8615729	x	44
80	Befestigungswinkel Brenner CGG-3	8615536	x	25
90	Zuluftblech Brenner CGG-3	8615578	x	35
100	Brennkammerisolierung SW CGG-3-18/24/28	1669348	x	17
110	Brennkammerisolierung VW CGG-3-18/24/28	1669349	x	24
120	Brennkammerisolierung RW CGG-3-24/28	1669350	x	24
130	Temperaturwächter CGG-3	274731299	x	38
140	Ionisationselektrode CGG-3	274637199	x	31
150	Zündelektrode CGG-3	274637299	x	34
160	Blechschrabe ST4,2x9,5 TX20 ISO 14585	3490732	x	1
170	Blechschrabe ISO14585-F-TX25-4,8x13	3490757	x	1
180	gewindefurch. 6KT Schraube M4x8	3490731	x	1
190	Befestigungsclip Brenner CGG-3	3490726	x	4
200	ET Wartungsset CGG-3	8615557	x	48
210	Wärmeleitpaste 250 g Tube	3500105	x	58

Gasheizwertthermen
raumluftunabhängig
 CGG-3(K)-18/24/28 [Exporttherme]
 ab Baujahr August 2018
 Brennkammer CGG-3(K)-24

Geräte mit Herstellungsdatum bis KW09 2019 Pos 010+ Pos 120 bestellen
 Boilers with manufactur date till week 09 2019 order Pos. 010 + Pos. 120



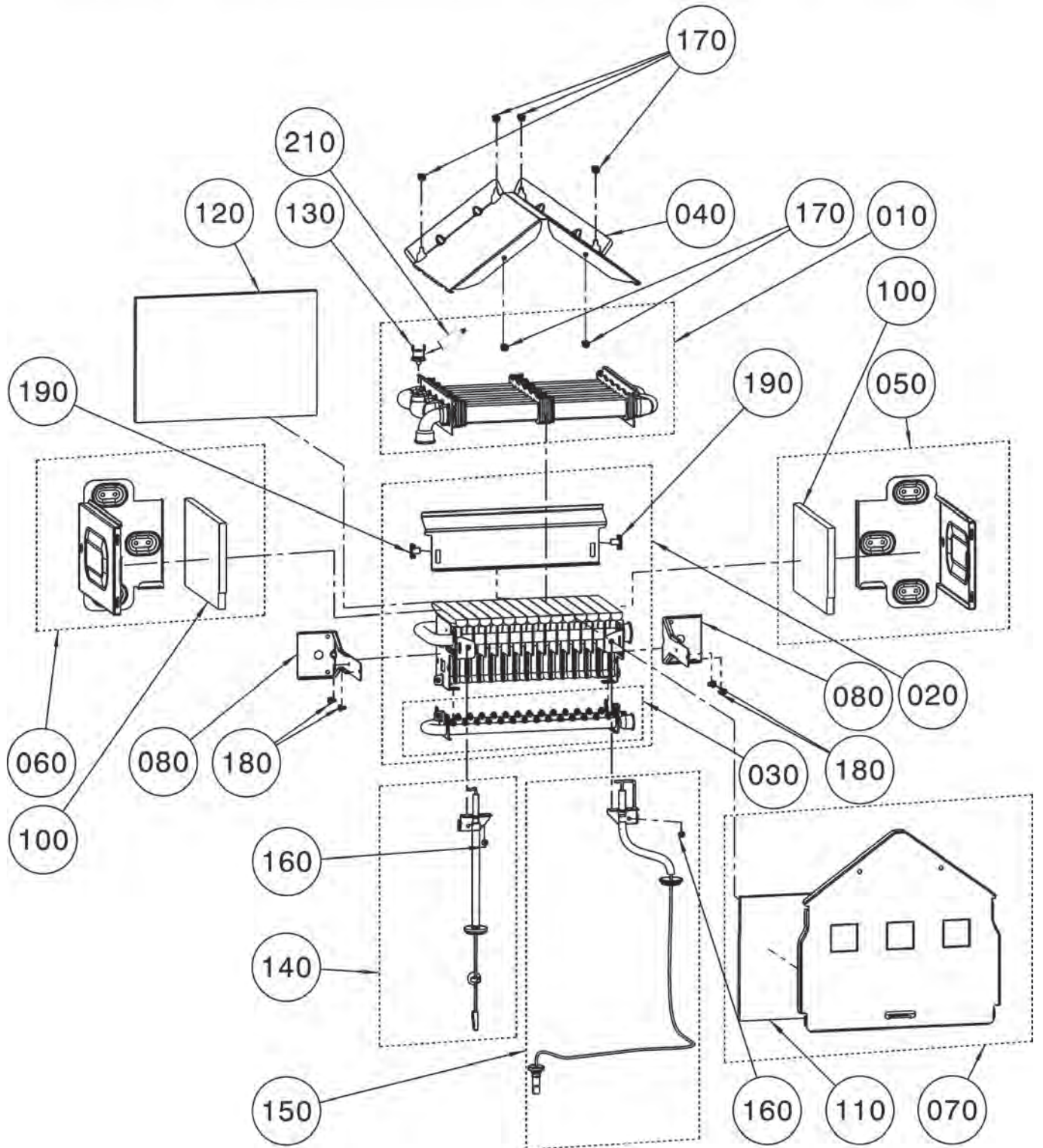
Gasheizwertthermen
raumluftunabhängig
CGG-3(K)-18/24/28 [Exporttherme]
ab Baujahr August 2018
Brennkammer CGG-3(K)-24

WOLF

Pos	Benennung	Artikelnummer	CGG-3(K)-24	PG
10	Heizwasserwämetauscher 24kW	8615722	x	76
20	Gasbrenner 14 Lanzen 24kW	280076399	x	71
30	ET Gasverteilerrohr 24kW CGG-3	8615643	x	55
40	Abgassammelkasten B260 CGG-3	8615529	x	37
50	BK Seitenwand re mit Isolierung CGG-3	8615727	x	43
60	BK Seitewand li mit Isolierung CGG-3	8615728	x	43
70	BK Frontabdeck. mit Isolierung CGG-3	8615729	x	44
80	Befestigungswinkel Brenner CGG-3	8615536	x	25
90	Zuluftblech Brenner CGG-3	8615578	x	35
100	Brennkammerisolierung SW CGG-3-18/24/28	1669348	x	17
110	Brennkammerisolierung VW CGG-3-18/24/28	1669349	x	24
120	Brennkammerisolierung RW CGG-3-24/28	1669350	x	24
130	Temperaturwächter CGG-3	274731299	x	38
140	Ionisationselektrode CGG-3	274637199	x	31
150	Zündelektrode CGG-3	274637299	x	34
160	Blechschaube ST4,2x9,5 TX20 ISO 14585	3490732	x	1
170	Blechschaube ISO14585-F-TX25-4,8x13	3490757	x	1
180	gewindefurch. 6KT Schraube M4x8	3490731	x	1
190	Befestigungsclip Brenner CGG-3	3490726	x	4
200	ET Wartungsset CGG-3	8615557	x	48
210	Wärmeleitpaste 250 g Tube	3500105	x	58

Gasheizwertthermen
raumluftunabhängig
 CGG-3(K)-18/24/28 [Exporttherme]
 ab Baujahr August 2018
 Brennkammer CGG-3(K)-28

Geräte mit Herstellungsdatum bis KW09 2019 Pos 010+ Pos 120 bestellen
 Boilers with manufactur date till week 09 2019 order Pos. 010 + Pos. 120

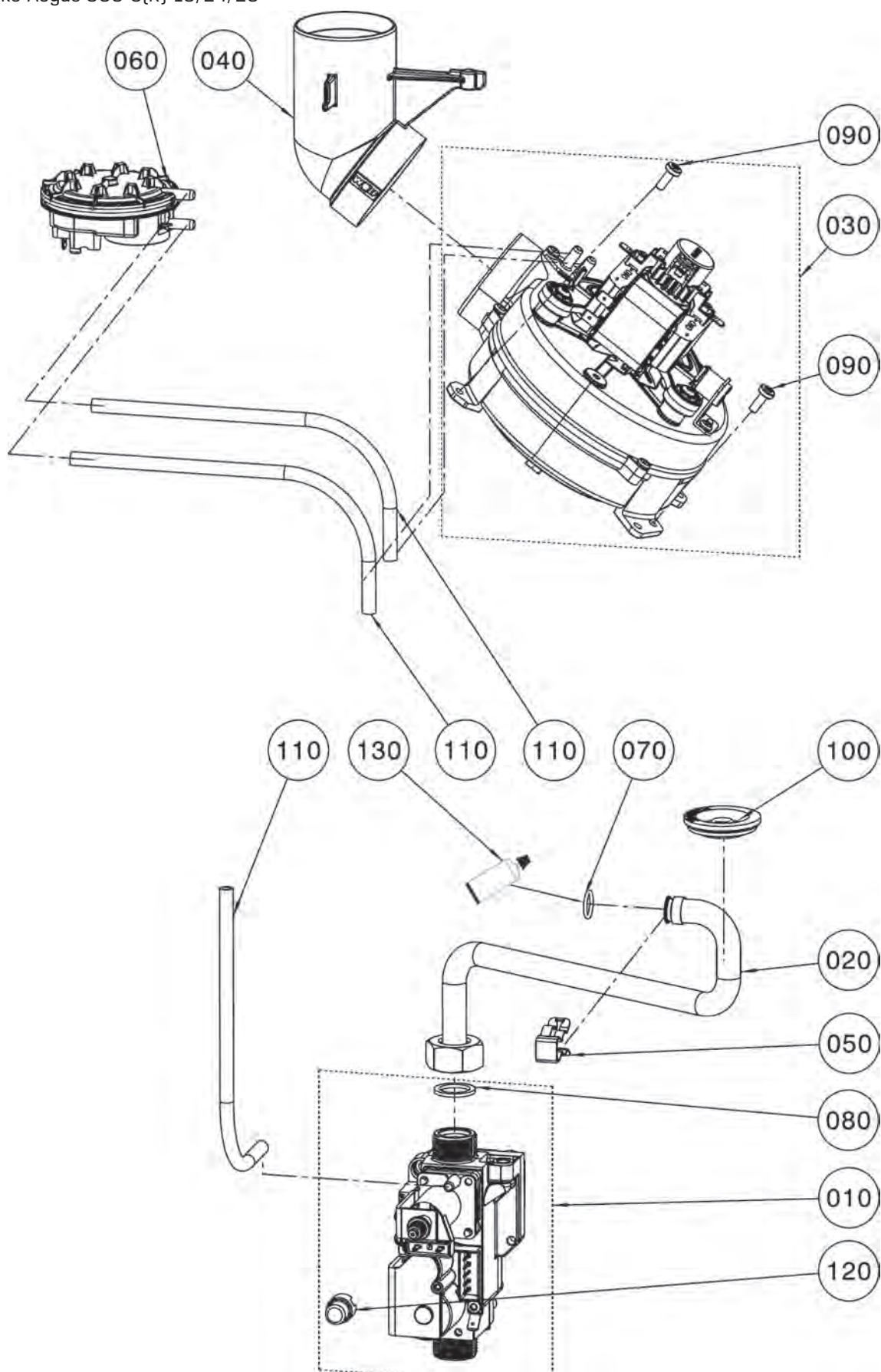


Gasheizwertthermen
raumluftunabhängig
CGG-3(K)-18/24/28 [Exporttherme]
ab Baujahr August 2018
Brennkammer CGG-3(K)-28

WOLF

Pos	Benennung	Artikelnummer	CGG-3(K)-28	PG
10	Heizwasserwärmetauscher 28kW	8615721	x	78
20	Gasbrenner 14 Lanzen 28kW	280076299	x	71
30	ET Gasverteilerrohr 28kW CGG-3	8615577	x	55
40	Abgassammelkasten B260 CGG-3	8615529	x	37
50	BK Seitenwand re mit Isolierung CGG-3	8615727	x	43
60	BK Seitewand li mit Isolierung CGG-3	8615728	x	43
70	BK Frontabdeck. mit Isolierung CGG-3	8615729	x	44
80	Befestigungswinkel Brenner CGG-3	8615536	x	25
90	Zuluftblech Brenner CGG-3	8615578	x	35
100	Brennkammerisolierung SW CGG-3-18/24/28	1669348	x	17
110	Brennkammerisolierung VW CGG-3-18/24/28	1669349	x	24
120	Brennkammerisolierung RW CGG-3-24/28	1669350	x	24
130	Temperaturwächter CGG-3	274731299	x	38
140	Ionisationselektrode CGG-3	274637199	x	31
150	Zündelektrode CGG-3	274637299	x	34
160	Blechschaube ST4,2x9,5 TX20 ISO 14585	3490732	x	1
170	Blechschaube ISO14585-F-TX25-4,8x13	3490757	x	1
180	gewindefurch. 6KT Schraube M4x8	3490731	x	1
190	Befestigungsclip Brenner CGG-3	3490726	x	4
200	ET Wartungsset CGG-3	8615557	x	48
210	Wärmeleitpaste 250 g Tube	3500105	x	58

Gasheizwertthermen
raumluftunabhängig
CGG-3(K)-18/24/28 [Exporttherme]
ab Baujahr August 2018
Gasstrecke-Abgas CGG-3(K)-18/24/28

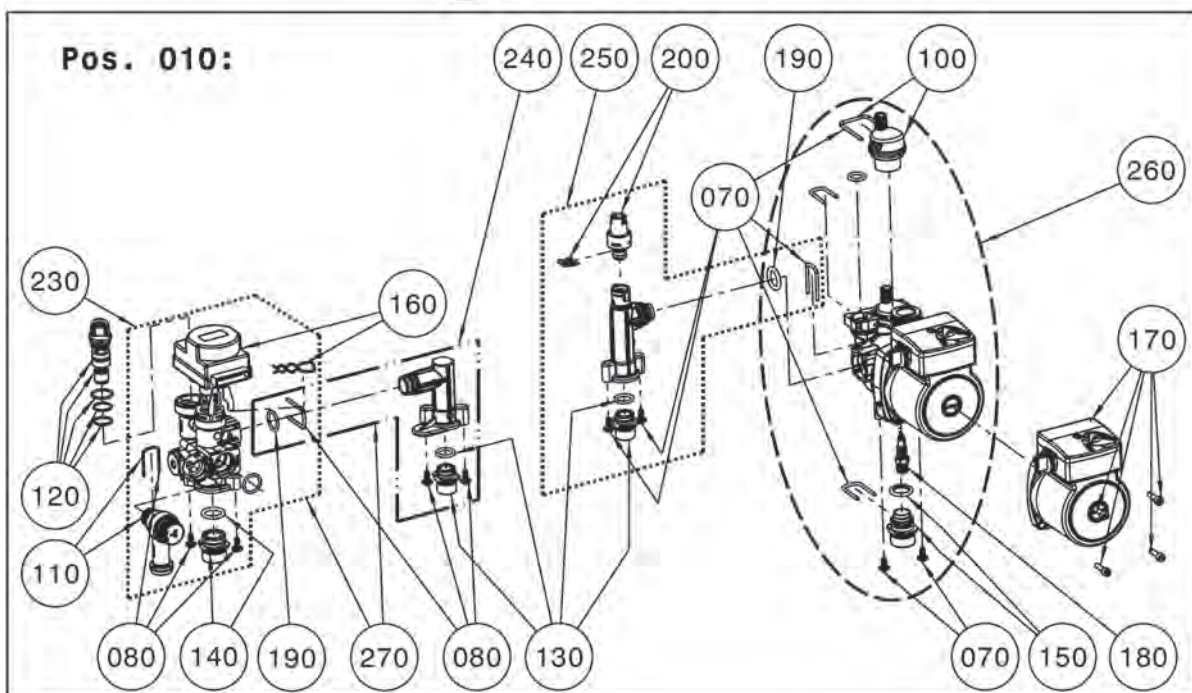
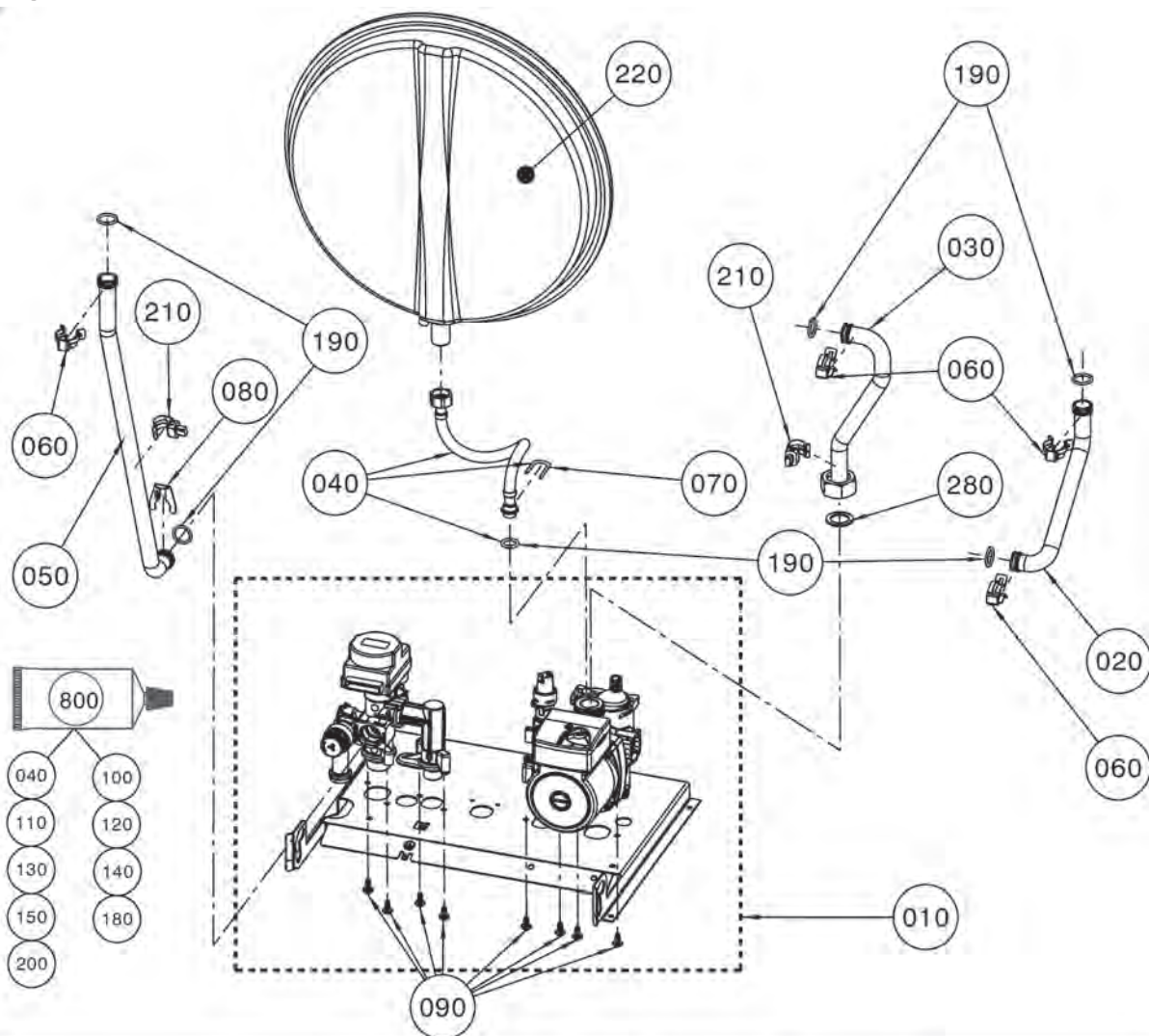


Gasheizwertthermen
raumluftunabhängig
CGG-3(K)-18/24/28 [Exporttherme]
ab Baujahr August 2018
Gasstrecke-Abgas CGG-3(K)-18/24/28

WOLF

Pos	Benennung	Artikelnummer	CGG-3(K)-18/24/28	PG
10	Gasventil CGG-3	274638499	x	64
20	Verrohrung Gas D14 CGG-3	2072603	x	38
30	Gebälse CGG-3	213879299	x	61
40	Anschlussadapter Abgas CGG-3	1731624	x	33
50	Doppelfederklammer D14 CGG-3	3490718	x	18
60	Differenzdruckdose CGG-3	274643599	x	36
70	ET-Set O-Ring 13x2 Gas	8615773	x	
80	Flachdichtung 24x17x2,3/4" (10 Stück) (ersetzt Art.-Nr. 3901030, 3903021)	8601930	x	18
90	Blechschraube ISO14585-F-TX25-4,8x13	3490757	x	1
100	ET Silikon Dichtungstülle D8 Gas	391052699	x	24
110	Anschlussschlauch Silikon L=240mm	2796286	x	4
120	Abdeckkappe Modulationsspule Gasventil	1731709	x	4
130	Silikonfett 10 Gramm-Beutel (ersetzt Art.-Nr. 3500104)	8602264	x	27

Gasheizwertthermen
raumluftunabhängig
 CGG-3(K)-18/24/28 [Exporttherme]
 ab Baujahr August 2018
 Verrohrung Heiztherme CGG-3-18/24/28



Gasheizwertthermen
raumluftunabhängig
CGG-3(K)-18/24/28 [Exporttherme]
ab Baujahr August 2018
Verrohrung Heiztherme CGG-3-18/24/28

WOLF

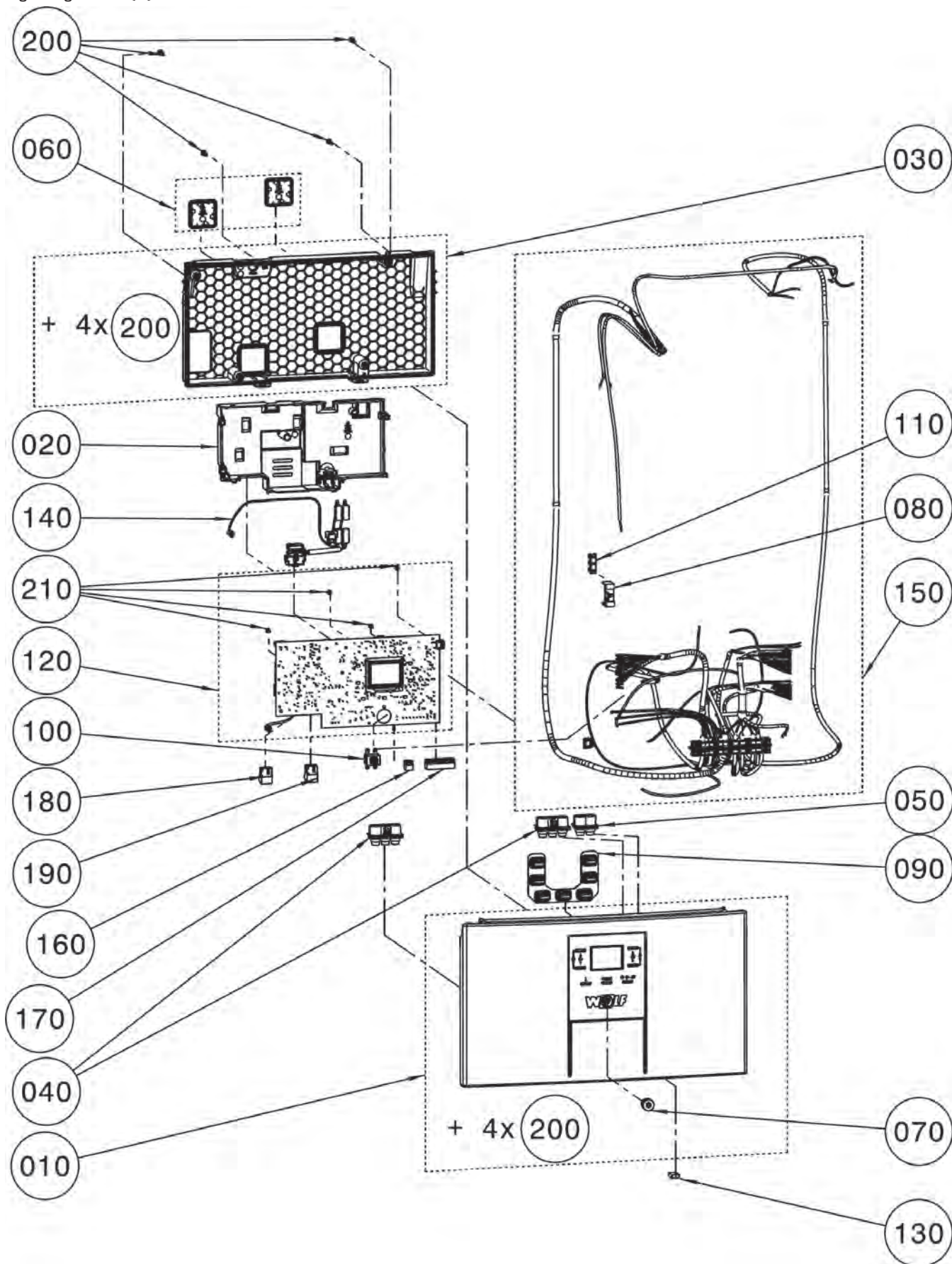
Pos	Benennung	Artikelnummer	CGG-3-18/24/28	PG
10	Hydraulik CGG-3 Heiz	2074681	x	79
20	Verrohrung Brenner HWT CGG-3	207260599	x	37
30	Verrohrung Pumpe HWT CGG-3	207260799	x	41
40	Verrohrung MAG CGG-3	2074868	x	26
50	Verrohrung Vorlauf CGG-3	207260699	x	42
60	ET Doppelfederklammer D18 CGG-3 [ersetzt Art.-Nr. 3490717]	349071799	x	24
70	Befestigungsset Hydraulik Rücklauf Heizwasser und Kaltwasser	3490760	x	23
80	Befestigungsset Hydraulik Vorlauf Heizwasser und Warmwasser	3490759	x	22
90	Schraube EJOT Delta PT 50x12	3490619	x	7
100	Entlüfter Shinhoo Z108, Grundfos CA0D	2074710	x	30
110	Sicherheitsventil 3 bar Kunststoff	2074615	x	27
120	Bypassventil komplett	2074614	x	31
130	Anschluss Kalt-/Warmwasser	2074822	x	36
140	Anschluss Heizung Vorlauf	2074820	x	32
150	Anschluss Heizung Rücklauf	2074821	x	33
160	Motor 3-Wegeventil	2747369	x	52
170	HKP Shinhoo GDP15-6S-Z108 Pumpenkopf	2074686	x	61
180	Entleerungshahn Heizkreispumpe	2074713	x	18
190	Set O-Ringe	2074711	x	18
200	Drucksensor analog 4 bar	2747611	x	33
210	Rohrclipfühler D18 5k NTC	274639099	x	34
220	Ausdehnungsgefäß rund 8L CGG-3	207262199	x	63
230	Hydraulik GTC Vorlaufblock Heizwasser - 3-Wegeventil	2074616	x	48
240	Hydraulik GTC Block Speichervorlauf	2074716	x	33
250	ET Hydraulik Block SpeicherRL m. Drucks.	2074708	x	38
260	HKP Shinhoo GDP15-6S Z108	2074718	x	66
270	Hydraulik GTC Vorlaufblock Heizwasser und Speichervorlauf komplett	2074703	x	51
280	Flachdichtung 30x21x2,1 [10 Stück] [ersetzt Art.-Nr. 3903022]	8601931	x	19
800	Silikonfett 10 Gramm-Beutel [ersetzt Art.-Nr. 3500104]	8602264	x	27

Gasheizwertthermen
raumluftunabhängig
CGG-3(K)-18/24/28 [Exporttherme]
ab Baujahr August 2018
Verrohrung Kombitherme CGG-3K-18/24/28

WOLF

Pos	Benennung	Artikelnummer	CGG-3K-18/24/28	PG
10	Hydraulik CGG-3 24kW und 28kW Kombi	2074682	x	87
20	Verrohrung Brenner HWT CGG-3	207260599	x	37
30	Verrohrung Pumpe HWT CGG-3	207260799	x	41
40	Dichtung Plattenwärmetauscher	2074833	x	22
50	Verrohrung MAG CGG-3	2074868	x	26
60	Verrohrung Vorlauf CGG-3	207260699	x	42
70	ET Doppelfederklammer D18 CGG-3 [ersetzt Art.-Nr. 3490717]	349071799	x	24
80	Befestigungsset Hydraulik Rücklauf Heizwasser und Kaltwasser	3490760	x	23
90	Befestigungsset Hydraulik Vorlauf Heizwasser und Warmwasser	3490759	x	22
100	Schraube EJOT Delta PT 50x12	3490619	x	7
110	Entlüfter Shinhoo Z108, Grundfos CAOD	2074710	x	30
120	Sicherheitsventil 3 bar Kunststoff	2074615	x	27
130	Bypassventil komplett	2074614	x	31
140	Plattenwärmetauscher 12 Platten	2074706	x	46
150	Anschluss Kalt-/Warmwasser	2074822	x	36
160	Anschluss Heizung Vorlauf	2074820	x	32
170	Anschluss Heizung Rücklauf	2074821	x	33
180	Motor 3-Wegeventil	2747369	x	52
190	Flügelraddurchflusssensor mit Hallsensor	2747370	x	33
200	HKP Shinhoo GDP15-6S-Z108 Pumpenkopf	2074686	x	61
210	Befüllhahn komplett	2074712	x	27
220	Kaltwasser-Filter	2074684	x	24
230	Entleerungshahn Heizkreispumpe	2074713	x	18
240	Set O-Ringe	2074711	x	18
250	Drucksensor analog 4 bar	2747611	x	33
260	Warmwassersensor [ersetzt Art.-Nr. 2745841]	274584199	x	40
270	Rohrclipfühler D18 5k NTC	274639099	x	34
280	Ausdehnungsgefäß rund 8L CGG-3	207262199	x	63
290	Hydraulik GTC Vorlaufblock Heizwasser - 3-Wegeventil	2074616	x	48
300	Hydraulik Warmwasser Block ohne Disconnecteur	2074617	x	41
310	Hydraulik RL HW m. Drucksen	2072624	x	37
320	Hydraulik GTC Kaltwasserblock	2074619	x	37
330	HKP Shinhoo GDP15-6S Z108	2074718	x	66
340	Hydraulik GTC Vorlaufblock Heizwasser und Warmwasser komplett	2074702	x	56
350	Hydraulik RL-Block HW + KW kpl. CGG-3	2074709	x	45
360	Flachdichtung 30x21x2,1 [10 Stück] [ersetzt Art.-Nr. 3903022]	8601931	x	19
800	Silikonfett 10 Gramm-Beutel [ersetzt Art.-Nr. 3500104]	8602264	x	27

Gasheizwertthermen
raumluftunabhängig
 CGG-3(K)-18/24/28 [Exporttherme]
 ab Baujahr August 2018
 Regelung CGG-3(K)-18/24/28



Gasheizwertthermen
raumluftunabhängig
CGG-3(K)-18/24/28 (Exporttherme)
ab Baujahr August 2018
Regelung CGG-3(K)-18/24/28

WOLF

Pos	Benennung	Artikelnummer	CGG-3(K)-18/24/28	PG
10	GM Regelungsgehäuse Frontteil CGG-3	173164299	x	35
20	Abdeckung Regelungsplatine CGG-3	173164399	x	21
30	Regelungsgehäuse Deckel CGG-3	173164499	x	24
40	Kabelzugentlastung 3-fach m. Dichttüllen	1731645	x	17
50	Kabelzugentlastung 2-fach mit Dichttüllen	1731012	x	16
60	ET Abdeckkappen Regelung CGG-3	173164699	x	24
70	Druckknopf Netzschalter	173103099	x	11
80	Halter für Erdungsverbinder	1710221	x	4
90	Keypad [ersetzt Art.-Nr. 1731289]	173128999	x	33
100	Schalter Netz für Regelung CGB-2	274553199	x	16
110	Schutzleiter-Verbinder 6-polig	2799115	x	6
120	ET Regelungsplatine CGG-3	2747387	x	71
130	Dichtprofil Anschluss eBus 18x10.5x5	3910520	x	6
140	Kabelsatz intern CGG-3	274640299	x	66
150	Kabelsatz Netzanschluss CGG-3	274701999	x	35
160	Steckklemme Schrauba. RM5 2-polig gn	2746398	x	12
170	Steckklemme Schrauba. RM5 8-polig sw	2746399	x	25
180	ET STECKER 3-POL. RAST 5 MOOSGRÜN L/PE/N	274741899	x	24
190	ET STECKER 3-POL. RAST 5 LICHTBLAU L/PE/	274741999	x	24
200	Halsschraube EJOT PT WN1451 3.5x16/?	3490736	x	3
210	Sonderschraube für Kunststoff 3x8	3451008	x	1

Speicher-Wassererwärmer
70/120 Liter Thermenspeicher
SW-70 bis Baujahr Mai 2001

Speicher-Wassererwärmer
70/120 Liter Thermenspeicher
SW-70 bis Baujahr Mai 2001

WOLF

Pos	Benennung	Artikelnummer	Q	PG
10	Edelstahlwellrohr mit Isolierung 800 mm für SW-70	2410046	x	46
20	Edelstahlwellrohr mit Isolierung 1000mm für SW-70	2410045	x	50
30	Handlochdeckel für Speicher Serien Nr.I.....	2445310	x	54
40	Ersatzdichtungen (Set) für Handlochdeckel [C/F/T/SW 70-120] (Satz) (ersetzt Art.-Nr. 2445560, 2445561, 2445562)	8600750	x	52
50	Magnesiumschutzanode 350 mm lang Serien Nr.A..und W..... für [C/T/F]SW-70/120	2445102	x	65
60	Wandhängender Speicherwassererwärmer SW-70 aus Stahl mit Doppelschichtemaillierung	2445125	x	144
70	Wandrahmen Rückrahmen	8601085	x	80

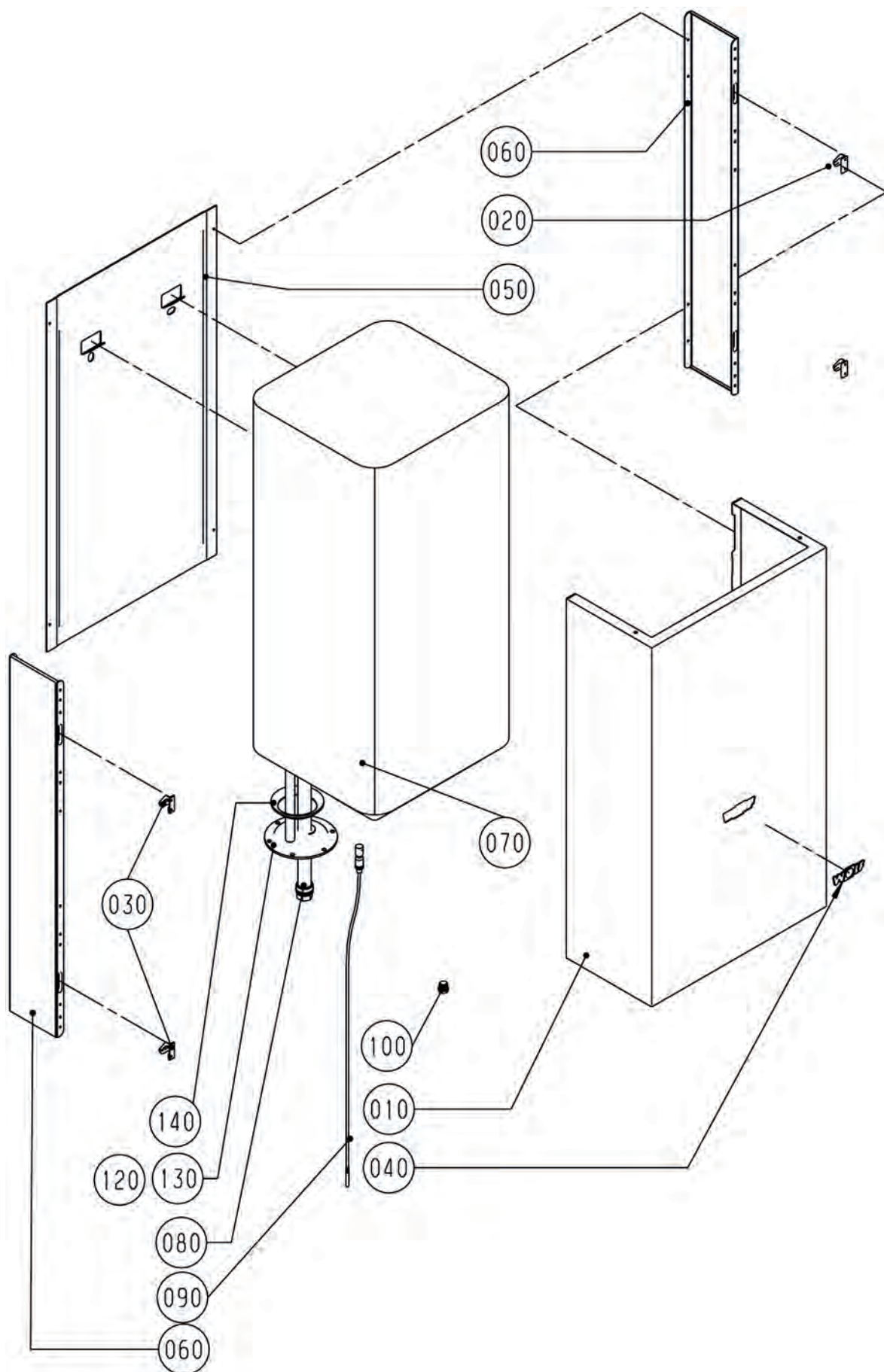
Speicher-Wassererwärmer
70/120 Liter Thermenspeicher
FSW-70 bis Baujahr 2002

Speicher-Wassererwärmer
70/120 Liter Thermenspeicher
FSW-70 bis Baujahr 2002

WOLF

Pos	Benennung	Artikelnummer	Q	PG
10	Edelstahlwellrohr mit Isolierung 800 mm für SW-70	2410046	x	46
20	Edelstahlwellrohr mit Isolierung 1000mm für SW-70	2410045	x	50
30	Handlochdeckel für Speicher Serien Nr.I.....	2445310	x	54
40	Ersatzdichtungen (Set) für Handlochdeckel [C/F/T/SW 70-120] (Satz) (ersetzt Art.-Nr. 2445560, 2445561, 2445562)	8600750	x	52
50	Magnesiumschutzanode 350 mm lang Serien Nr.A..und W..... für [C/T/F]SW-70/120	2445102	x	65
60	Wandhängender Speicherwassererwärmer SW-70 aus Stahl mit Doppelschichtemaillierung	2445125	x	144

Speicher-Wassererwärmer
70/120 Liter Thermenspeicher
CSW-70 ab Baujahr Juni 2001 bis Jan 2006
Speicher CSW-70



Speicher-Wassererwärmer
70/120 Liter Thermenspeicher
CSW-70 ab Baujahr Juni 2001 bis Jan 2006
Speicher CSW-70

WOLF

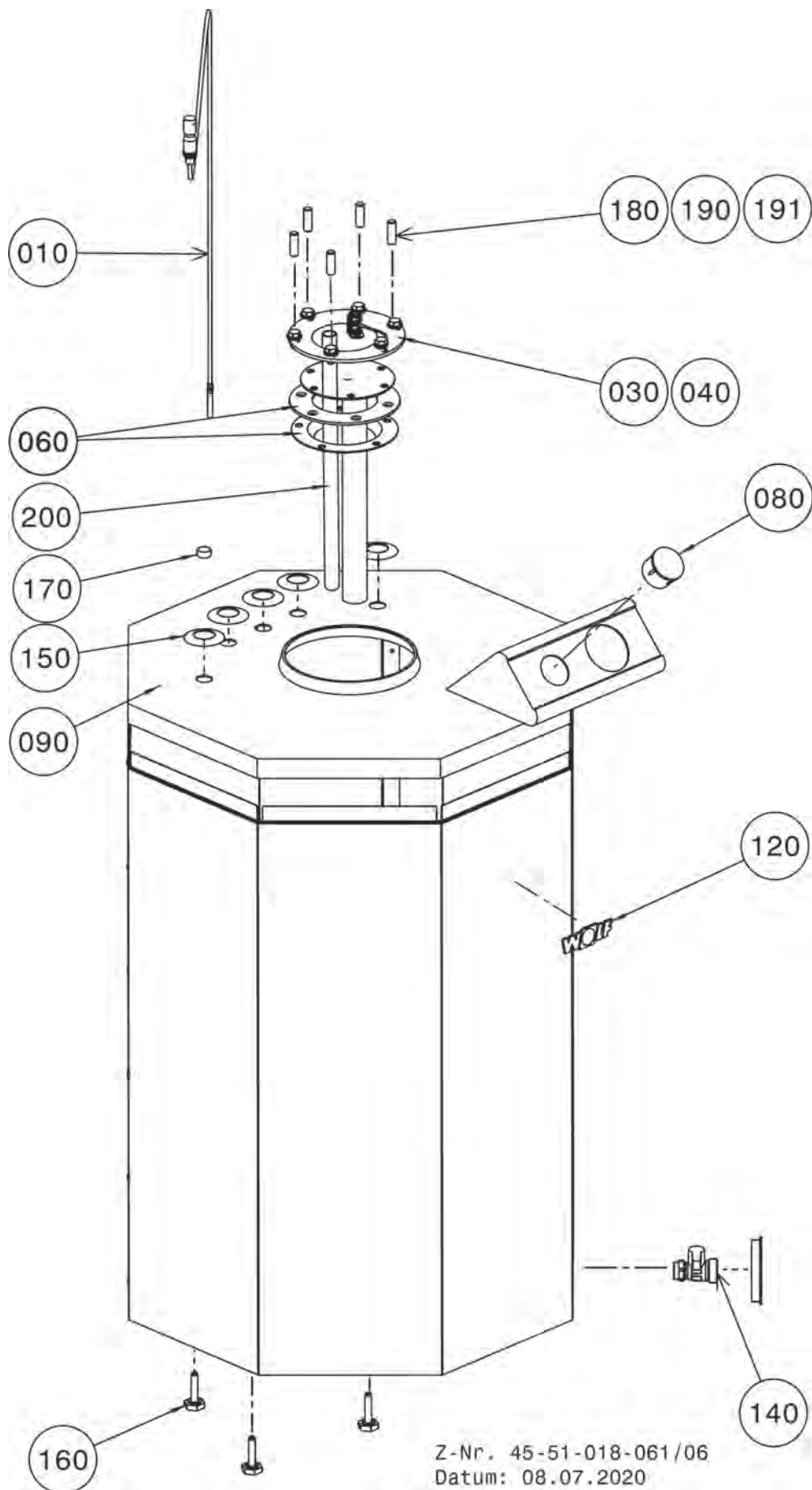
Pos	Benennung	Artikelnummer	PG	PG
20	Einhängeklammer rechts für Verkleidung	3479951	x	17
30	Einhängeklammer links für Verkleidung	3479950	x	19
40	Firmenschild Wolf geklebt	1720639	x	15
50	Wandrahmen Rückrahmen	8601085	x	80
60	Wandrahmen Seitenteil RAL 9006	8601695	x	37
70	Wandhängender Speicherwassererwärmer SW-70 aus Stahl mit Doppelschichtemallierung	2445125	x	144
80	Magnesiumschutzanode 350 mm lang Serien Nr.A..und W.... für [C/T/F]SW-70/120	2445102	x	65
90	Elektronischer Speicherfühler [2M] mit Stecker, Zuluft- und Lamellen- fähler BWL-1(ersetzt Art.-Nr. 8601905, 2799054)	279905499	x	200
100	Entlüftungsventil	2070211	x	11
120	Handlochdeckel für Speicher Serien Nr.I....., nur bei Serienbezeichnung - ID -	2445310	x	54
130	Handlochdeckel für Speicher CSW-70, nur bei Serienkennzeichnung -H-	2482395	x	44
140	Ersatzdichtungen [Set] für Handlochdeckel [C/F/T/SW 70-120] [Satz] (ersetzt Art.-Nr. 2445560, 2445561, 2445562)	8600750	x	52

Speicher-Wassererwärmer

70/120 Liter Thermenspeicher

SW-120 ab Baujahr April 1995 bis Mai 2001

Speicher SW 120



Speicher-Wassererwärmer
70/120 Liter Thermenspeicher
SW-120 ab Baujahr April 1995 bis Mai 2001
Speicher SW 120

WOLF

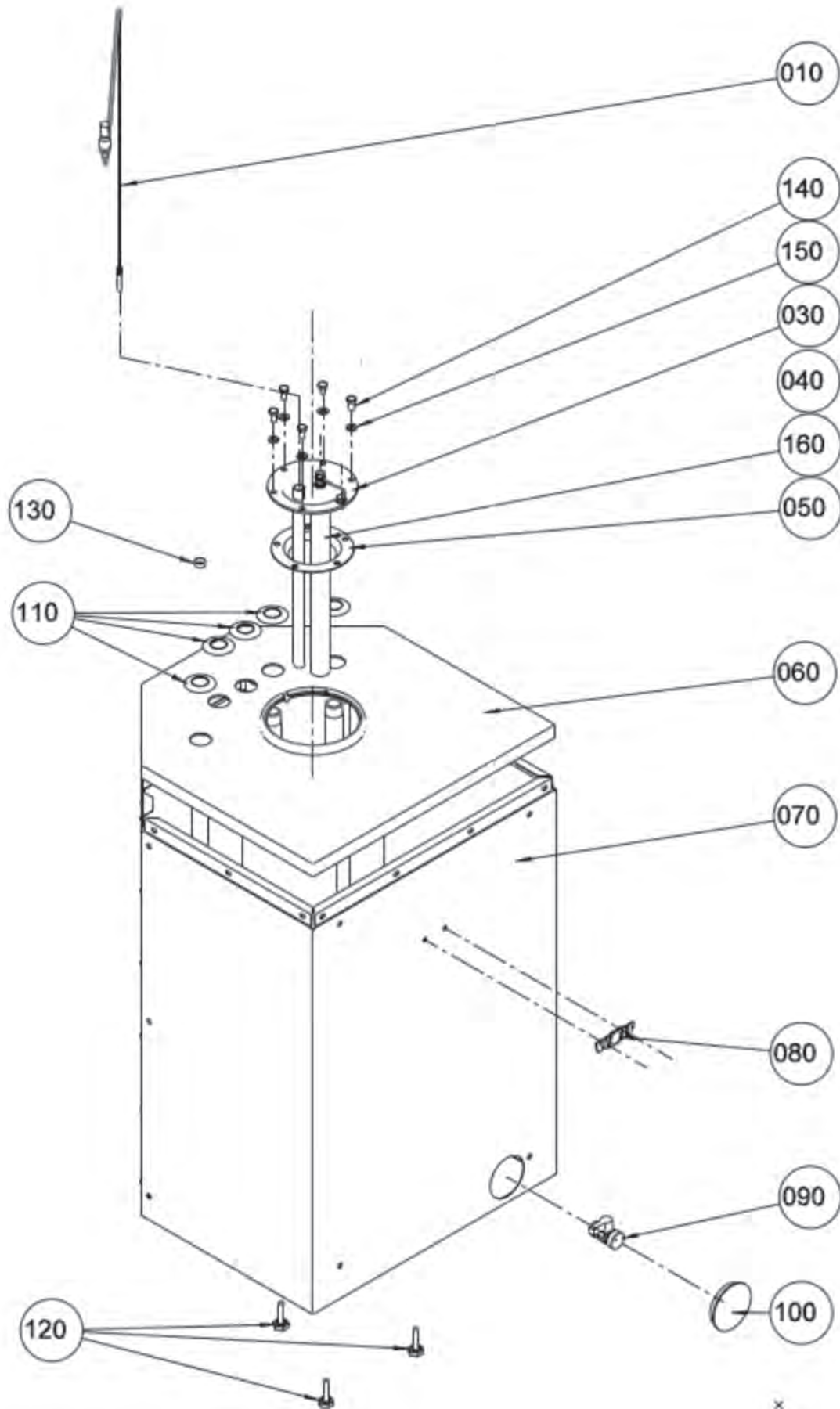
Pos	Benennung	Artikelnummer	130	PG
10	Elektronischer Speicherfühler mit Stecker für Schaltuhr [ersetzt Art.-Nr. 2741080, 8601887]	274108099	x	54
30	Handlochdeckel für Speicher Serien Nr.I....., nur bei Serienkennzeichnung -ID-	2445310	x	54
40	Handlochdeckel für Speicher Serien Nr.AE....., nur bei Serienkennzeichnung -AE-	2445314	x	62
60	Ersatzdichtungen [Set] für Handlochdeckel [C/F/T/SW 70-120] [Satz] [ersetzt Art.-Nr. 2445560, 2445561, 2445562]	8600750	x	52
80	Temperaturanzeige [ersetzt Art.-Nr. 2039065]	8601877	x	36
90	Verkleidungsdeckel oben [inkl. Abdeckung für Handlochdeckel]	1720550	x	50
120	FIRMENSCHILD WOLF SELBSTKLEBEND	3040200	x	7
140	Kessel- Füll- und Entleerungshahn	8815351	x	200
150	Abdeckrosette für Anschlüsse SW	1720030	x	7
160	Schraubfuß M8x40 mit Schlüsselweite 22	3450970	x	7
170	Klemmringe für Anschlussrohre D=15 [25 Stück]	2011057	x	34
190	Stiftschraube M10x30 Handlochd., nur bei Fabr. Austria Email	3490079	x	7
191	Sechskantschraube M8x16, Serien-Nr. C	3410006	x	3
200	Magnesiumschatzanode 350 mm lang Serien Nr.A..und W.... für [C/T/F]SW-70/120	2445102	x	65
	Magnesiumschatzanode 650mm lang für [F/T/SW-120(C)](I), SE-1-150-400, SE-2-150/200 [Serie H/W], FE/CE-155/-200, SEM-1/GS-1, Serie H/39742, SED 750/280(H)	2445050	x	65
	Analogschaltuhr mit Wochenprogramm für SW 120	2733018	x	56
	Analogschaltuhr mit Tagesprogramm für SW 120	2733019	x	54
	Anschlusset für Fremdfabrikat GU-E, GG-E	8600232	x	93
	Anschlusset Speicher-Wassererwärmer SW für Überputzinstallation GU-E, GG-E	8600231	x	102
	Tauchhülse Serien Nr. ..I.. und ..H.. 1/2" [nur mit Handlochdeckel 2445310]	2445312	x	44
	Tauchhülse 1/2" Serien Nr.A.....	2445313	x	42

Speicher-Wassererwärmer

70/120 Liter Thermenspeicher

FSW-120, CSW-120 ab Baujahr Juni 2001

Speicher FSW-120, CSW-120

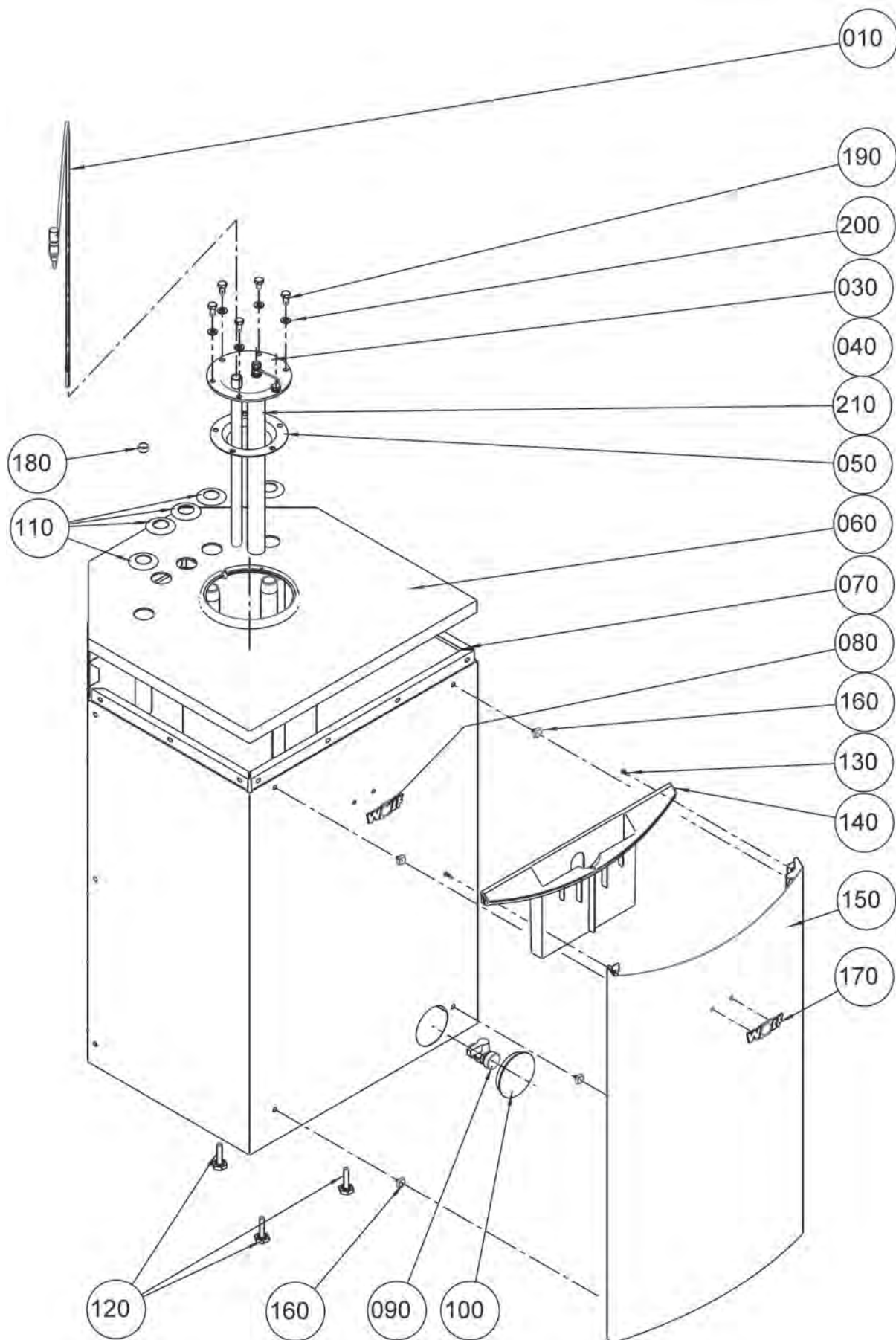


Speicher-Wassererwärmer
70/120 Liter Thermenspeicher
FSW-120, CSW-120 ab Baujahr Juni 2001
Speicher FSW-120, CSW-120

WOLF

Pos	Benennung	Artikelnummer	130	PG
10	Elektronischer Speicherfühler [2M] mit Stecker, Zuluft- und Lamellen- fähler BWL-1(ersetzt Art.-Nr. 8601905, 2799054)	279905499	x	200
40	Handlochdeckel für Speicher SW-120 Serien Nr. ..W.. und ..A..	2482642	x	50
50	Ersatzdichtungen [Set] für Handlochdeckel [C/F/T/SW 70-120] [Satz] [ersetzt Art.-Nr. 2445560, 2445561, 2445562]	8600750	x	52
60	Verkleidung oben	1720551	x	50
70	Comfortline CSW-120 stehender Speicher-Wassererwärmer aus Stahl mit Doppelschichtemaillierung	2445121	x	200
80	Wolf Logo	1720632	x	12
90	Kessel- Füll- und Entleerungshahn	8815351	x	200
100	Abdeckung für Entleerungshahn	2024527	x	17
110	Abdeckrosette für Anschlüsse SW	1720030	x	7
120	Schraubfuß M8x40 mit Schlüsselweite 22	3450970	x	7
130	Klemmringe für Anschlussrohre D=18 [25 Stück]	2011058	x	37
140	Sechskantschraube M8x16	3410006	x	3
150	Scheibe A8,4	3430004	x	8
160	Magnesiumschutzanode 350 mm lang Serien Nr.A..und W.... für [C/T/F]SW-70/120	2445102	x	65
	Magnesiumschutzanode 650mm lang für [F/T/SW-120[C](I), SE-1-150-400, SE-2-150/200 (Serie H/W), FE/CE-155/-200, SEM-1/GS-1, Serie H/39742, SED 750/280(H]	2445050	x	65
	Kaltwasserzulaufrohr Speicher für F/T/CSW-120 (bis Bj. 12/2016)	2484444	x	43
	Anschl.Set UP CSW - CGU/CGG-2 m. Fühler [ersetzt Art.-Nr. 207186199]	8615302	x	200
	Kaltwasserzulaufrohr Speicher CSW-120 (ab Bj. 01/2017)	2486229	x	47

Speicher-Wassererwärmer
 70/120 Liter Thermenspeicher
 TSW-120 ab Baujahr Juni 2001 bis Jan 2006
 Speicher TSW 120



Speicher-Wassererwärmer
70/120 Liter Thermenspeicher
TSW-120 ab Baujahr Juni 2001 bis Jan 2006
Speicher TSW 120

WOLF

Pos	Benennung	Artikelnummer	130	PG
10	Elektronischer Speicherfühler [2M] mit Stecker, Zuluft- und Lamellen- fühler BWL-1(ersetzt Art.-Nr. 8601905, 2799054)	279905499	x	200
40	Handlochdeckel für Speicher SW-120 Serien Nr. ..W.. und ..A..	2482642	x	50
50	Ersatzdichtungen [Set] für Handlochdeckel [C/F/T/SW 70-120] [Satz] [ersetzt Art.-Nr. 2445560, 2445561, 2445562]	8600750	x	52
60	Verkleidung oben	1720551	x	50
70	Comfortline CSW-120 stehender Speicher-Wassererwärmer aus Stahl mit Doppelschichtemaillierung	2445121	x	200
80	Wolf Logo	1720632	x	12
90	Kessel- Füll- und Entleerungshahn	8815351	x	200
100	Abdeckung für Entleerungshahn	2024527	x	17
110	Abdeckrosette für Anschlüsse SW	1720030	x	7
120	Schraubfuß M8x40 mit Schlüsselweite 22	3450970	x	7
130	Schraube PT KA 40x14	3451006	x	1
140	Dokumententasche TSW-120 Silber	1710202	x	31
160	Clip für Designelement [6 Stück]	8902290	x	28
170	Firmenschild Wolf geclipst, gebogen	1720636	x	23
180	Klemmringe für Anschlussrohre D=15 [25 Stück]	2011057	x	34
190	Sechskantschraube M8x16	3410006	x	3
200	Scheibe A8,4	3430004	x	8
210	Magnesiumschutzanode 350 mm lang Serien Nr.A..und W.... für [C/T/F]SW-70/120	2445102	x	65
	Magnesiumschutzanode 650mm lang für [F/T/SW-120[C]](I), SE-1-150-400, SE-2-150/200 [Serie H/W], FE/CE-155/-200, SEM-1/GS-1, Serie H/39742, SED 750/280[H]	2445050	x	65
	Kaltwasserzulaufrohr Speicher für F/T/CSW-120 [bis Bj. 12/2016]	2484444	x	43
	Kaltwasserzulaufrohr Speicher CSW-120 [ab Bj. 01/2017]	2486229	x	47

Brennwert

DN96/63

bis Baujahr Februar 2008

Pos	Benennung	Artikelnummer	DN96/63	PG
10	Luft-/Abgasrohr D 96/63, weiß Länge 427 mm	2600125	x	49
20	Luft-/Abgasrohr D 96/63, weiß Länge 912 mm	2600126	x	57
30	Luft-/Abgasrohr D 96/63, weiß Länge 1957 mm	2600127	x	74
40	Luft-/Abgasrohr D 96/63, weiß Länge 2957 mm	2600128	x	82
50	Luft-/Abgasrohr D 96/63, weiß Länge 1450 mm	2600129	x	74
60	Stützbogen 90 Grad, 63-80 mm für Abgasrohr	2600130	x	50
70	Bogen 45 Grad für Luft-/ Abgasrohr D 96/63, weiß [1 Satz = 2 Stück]	2600131	x	66
80	Bogen 90 Grad für Luft-/ Abgasrohr D 96/63, und Anschluss Brennwerttherme, weiß	2600132	x	47
90	Ausgleichsmuffe für Luft-/ Abgasrohr D 96/63 - Revisionsstück, weiß Länge 75 mm	2600133	x	46
100	Ausgleichsmuffe für Luft-/ Abgasrohr D 96/63 - Revisionsstück mit Stutzen, weiß, Länge 95 mm	2600134	x	54
110	Luft-/Abgasrohr D 96/63 mit Revisionsöffnung, weiß, Länge 270 mm	2600135	x	72
120	Luft-/Abgasführung waagrecht D 96/63, weiß Länge 1040 mm	2600140	x	72
130	Luft-/Abgasführung senkrecht durch Schrägdach oder Flachdach Farbe schwarz	2600142	x	92
140	Luft-/Abgasführung senkrecht durch Schrägdach oder Flachdach Farbe rotbraun	2600143	x	92
150	Verteiler 80/80 exzentrisch für GB	2600160	x	53
160	Auflageschiene für Abgasleitung im Schacht	2600310	x	31
170	Dichtungen D 63 für Abgasrohr 1 Satz = 5 Stück [ersetzt Art.-Nr 8602152]	2600360	x	24
180	Mündungsst. für senkr. Luftabgasführung DN 96/63, Farbton: rot	2651059	x	42
190	Mündungsst. f. senkr. Luftabgasführung DN 96/63, Farbton: schwarz	2651060	x	49
200	Luft-/Abgasführung senkrecht DN96/63 BW verl schwarz	2651084	x	104
210	Luft-/Abgasführung senkrecht DN96/63 BW verl rotbraun	2651085	x	99
230	Ansaugrohr DN 63	3490254	x	28
240	Dicht.Rev.öffg. Luft-/Abgasrohr DN96/63	3903031	x	21
250	T-Stück 90° mit Revisionsöffnung für Luft-/Abgasrohr, D 96/63, weiß	2600144	x	68
270	Dichtung Revisionsdeckel Abgasrohr 87° (T-Stück)	3910043	x	16
280	Revisionsdeckel für T-Stück Luft-/Abgasrohr	265158599	x	32
290	Dichtring D80mm für Abgasrohr (5Stk.)	3903139	x	31

Brennwert

DN60/100

ab Baujahr März 2008 bis März 2009

Pos	Benennung	Artikelnummer	DN60/100	PG
20	Adapter von DN60/100 auf DN80/125 für CGB mit geschraubten Kragen	2651733	x	200
30	Stützbogen konz.87° DN 60/100 Brennwert	2651218	x	53
40	Zentrierung für LAF DN 60/100 BW	2651220	x	18
50	Dichtung Abgasrohr DN 60 (Satz = 5 Stück)	2651221	x	23
60	Dichtung Luftrohr DN 100 (Satz = 5 Stück)	2651222	x	28
70	Dichtung für Rev. T-Stück DN60/100	2651223	x	31
80	Dichtung für Rev-LAF DN60/100	2651224	x	29
90	Verteiler 80/80 exzentrisch	2651219	x	65

Luft-Abgassystem
Brennwert
 DN60/100
 ab Baujahr April 2009

WOLF

Pos	Benennung	Artikelnummer	DN60/100	PG
10	Stützbogen DN60 auf Muffe DN80 PP	2651738	x	48
20	Auflageschiene für System DN60/100	2651739	x	200
30	Zentrierung DN 60/100	2651743	x	200
40	Dichtung für Abgasrohr DN60 [5 Stück]	2651745	x	200
50	Dichtung für Luftrohr DN100 [5 Stück]	2651746	x	200
60	Dichtung für Revisionsrohr DN60/100	2651747	x	200
70	Geräteanschlussflansch CGB DN 100	5900210	x	30
80	Geräteanschlussflansch CGB DN 96	5900220	x	27
110	Dichtung für Revisionsrohr DN60/100	2651747	x	200
120	Mündungsstück DN 60, PP	2652182	x	31
130	Mündungsstück DN 60, ES	2652184	x	51
140	Anschlussbogen mit Messstutzen 87° DN 60/100	2652185	x	41

Luft-Abgassystem
Brennwert
 DN80/125
 bis Baujahr März 2009

WOLF

Pos	Benennung	Artikelnummer	DN80/125	PG
10	Übergang von Luft-/Abgas- System 96/63 auf 125/80	2600546	x	44
20	Bausatz C83x DN 80/125	2651500	x	200
40	Dichtung Luftrohr DN125	390303899	x	7
50	Dichtring D80mm für Abgasrohr (5Stk.)	3903139	x	31
60	Dicht.Rev.öffg.Luft-/Abgasrohr DN125/80	3903035	x	11
70	Dichtung Revisionsdeckel Abgasrohr DN 80-87°	391004699	x	11

Luft-Abgassystem
Brennwert
DN80/125
ab Baujahr April 2009

WOLF

Pos	Benennung	Artikelnummer	DN80/125	PG
10	Dichtungen Luftrohr DN 125 [5 Stück]	2651479	x	33
20	Geräteanschlusskragen DN125 [ohne Anschluss mit Messstutzen Art.-Nr. 2651488]	2651481	x	29
30	Zentrierung DN 80/125	2651806	x	19
40	Stopfen für Messöffnungen von Art.-Nr. 2651488	2651812	x	26
50	Dichtung für Revisionsrohr DN80	2651519	x	26
60	Ersatzdichtung Abgasrohr DN 80 [5 Stück]	2651521	x	200

Luft-Abgassystem

WOLF

Brennwert

DN80/125 Fassade weiß

ab Baujahr März 2002 bis März 2008

Pos	Benennung	Artikelnummer	Fassade DN80/125	PG
10	Bausatz verstellbare Wandkonsole aus Edelstahl	2600526	x	56
20	Bogen 45° F D125/80 Weiß,Satz = 2Stück	2600527	x	72
30	Luft-/Abgasrohr F D125/80 Weiß l.1000mm	2600528	x	59
50	Luft-/Abgasrohr 2m lang, D 125/80, weiß, steckbar, für Abgasleitung an der Fassade	2651257	x	74
60	Abstandhalter für LAF-Fassade	2651258	x	37
70	Doppelmuffe DN 125 für LAF-Fassade	2651259	x	54
80	Bausatz Anschluss LAF Fassade	2651289	x	119
90	Mündungsrohr schwarz DN80 für Fassade	2651672	x	42
150	Ersatzdichtung Abgasrohr DN 80 [5 Stück]	2651521	x	200
160	Dicht.Rev.öffg.Luft-/Abgasrohr DN125/80	3903035	x	11
170	Ersatzdichtung Abgasrohr DN 80 [5 Stück]	2651521	x	200

Brennwert

DN100/150

bis Baujahr März 2009

Pos	Benennung	Artikelnummer	DN100/150	PG
30	Dachdurchführung senkrecht D 150/100 durch Schrägdach oder Flachdach, rotbraun	2651102	x	103
40	Luft-/Abgasr. DN100/150 konz. 500 lang	2651104	x	57
50	Luft-/Abgasr. DN100/150 konz. 1000 lang	2651105	x	63
60	Luft-/Abgasr. DN100/150 konz. 2000 lang	2651106	x	78
80	Bogen 90 Grad DN100/150 konz. Mat. PP	2651109	x	55
90	Set 2 x 45 Grad Bogen DN100/150 Mat. PP	2651110	x	74
100	Luft-/ Abgasr. DN100/150 B33	2651112	x	56
120	Universalpfanne D150 Schrägdach/Schürze schwarz	2651114	x	60
130	Universalpfanne D 150 für Schrägdach m. 25-40° Neigung, rotbraun	2651115	x	63
140	Flachdachkragen DN150 Luft-/Abgasführung senkrecht	2651116	x	53
160	Luft-/Abgasführung waagrecht DN 100/150	2651118	x	122
170	Bausatz verstellbare Wandkonsole aus Edelstahl D 150	2651120	x	56

Luft-Abgassystem
Brennwert
 DN160/315
 ab Baujahr April 2009

WOLF

Pos	Benennung	Artikelnummer	DN160/315	PG
10	Lippendichtung DN160, Peroxyd	2651351	x	200
20	Lippendichtung DN200 Peroxyd, Grau [1 Stk = 1 VE Verpackungseinheit = 5 Einzeldichtungen]	2651397	x	200
30	Lippendichtung DN250 Peroxyd, grau [1 St = 1 VE Verpackungseinheit = 5 Einzeldichtungen]	2651421	x	200
40	Lippendichtung DN315 Peroxyd, grau [1 St = 1 VE Verpackungseinheit = 5 Einzeldichtungen]	2651443	x	200
50	Abgasreduzierung DN150-DN160 für MGK [ersetzt Art.-Nr. 2651081]	2651311	x	88
60	Abgasreduzierung DN200-DN160 für MGK [ersetzt Art.-Nr. 2651082]	2651312	x	96
70	Abgasführung intern DN200 PP für MGK [ersetzt Art.-Nr. 2651123]	2651313	x	92
80	Anschlussrohr MGK DN150-160, [bei Interner Klappe]	2651876	x	114
90	Reduzierung Abgas DN200-160, [bei Interner Klappe]	2651877	x	120
100	Anschlussrohr MGK DN200, [bei Interner Klappe]	2651878	x	115

Brennwert

DN80

bis Baujahr März 2009

Pos	Benennung	Artikelnummer	DN80	PG
10	Stützbogen 87° für Abgasrohr DN 80 aus PP bis 120°, inkl. Auflageschiene, DIBT-zugelassen	2600544	x	57
20	Adapter (Reduzierung) DN 80 auf DN 100 aus Polypropylen bis 120 °C als Übergang auf Stützbogen 90° / DN 80, DIBT-zugelassen.	2600556	x	57
80	Abgasrohr intern TGB-40/60	260057199	x	43
150	Dichtring D80mm für Abgasrohr (5Stk.)	3903139	x	31
160	Mauerblende DN 80 (ersetzt Art.-Nr. 2651124)	2651517	x	200
170	Dicht.Rev.öffg.Luft-/Abgasrohr DN125/80	3903035	x	11
180	Dichtung Revisionsdeckel Abgasrohr DN 80-87°	391004699	x	11

Brennwert

DN100

bis Baujahr März 2009

Pos	Benennung	Artikelnummer	DN100	PG
10	Abgasrohr D 100 aus PP Länge 500 mm	2600549	x	37
30	Abgasrohr D 100 aus PP Länge 2000 mm	2600551	x	61
50	Bogen für Abgasrohr D 100 aus PP 90°	2600553	x	36
60	Schachtabdeckung für Abgasleitung flexibel DN 80	2600554	x	74
70	Revisionsrohr D 100 aus PP für Abgasleitung im Schacht Länge 280 mm	2600555	x	63
80	Abstandhalter für Abgasrohr D 100, Satz = 4 Stück	2600574	x	46
90	Abgasrohr mit Messstutzen DN100	2651039	x	56
100	Anschlussset Abgasleitung D100 aus PPS für Schachteinbau	2651048	x	112
110	Stützbogen 90gr DN100	2651051	x	74
120	Adapter DN100 auf DN160 Abgasleitung PP	2651086	x	55
130	Mündungsstück PP UV-stabilisiert DN 100	2651275	x	45
140	Zuluftgitter für Schacht DN 110 [ersetzt Art.-Nr. 2651125]	2651582	x	36
150	Dichtung DN100 für Abgasrohr und für Luft-/Abgasrohr DN100/150 [ersetzt Art.-Nr. 3910116]	8612016	x	30

Luft-Abgassystem
Brennwert
 DN110/DN125
 ab Baujahr April 2009

WOLF

Pos	Benennung	Artikelnummer	DN110/DN130	PG
10	Anbinde-T-Stück Schacht	2651452	x	93
20	Adapter DN 60 mit exz. Muffe auf DN80	2651453	x	61
30	Erweiterung PP DN80 auf DN110	2651564	x	200
40	Mündungsstück UV-stabilisiert DN 110	2651570	x	33
50	Dichtung Abgasrohr DN110	2651573	x	200
60	Dichtung für Revisionsrohr DN 110	2651581	x	32
70	Erweiterung PP DN 110 auf DN 160	2651584	x	200
80	Dichtung Abgasrohr DN 125 (Satz=5 Stück)	2651772	x	47

Luft-Abgassystem

WOLF

Brennwert

DN80

ab Baujahr April 2009

Pos	Benennung	Artikelnummer	DN80	PG
10	Mündungsstück UV-stabilisiert DN 80	2651518	x	200
20	Dichtung für Revisionsrohr DN80	2651519	x	26
30	Ersatzdichtung Abgasrohr DN 80 (5 Stück)	2651521	x	200
40	Mündungsrohr Edelstahl DN 80	2651523	x	200
50	Deckel für Revisionsrohr DN80	2651524	x	27

Luft-Abgassystem
Abgassystem flexibel
 DN80 Brennwert (gelb)
 bis Baujahr Feb. 2008

WOLF

Pos	Benennung	Artikelnummer	Abgassystem flexibel DN80	PG
10	Abgasleitung flexibel im Schacht als Bausatz DN 80, steckbar	2600558	x	133
30	Abgasleitung flexibel DN 80 Verlängerung Länge 5 m und 4 Stück Abstandhalter	2600560	x	108
40	Revisions-T-Stück für Abgas- Leitung flexibel	2600561	x	74
50	Verbindungsstück (Kupplung für zwei flexible Rohre)	2600562	x	74
60	Mündungsstück für flexible Abgasleitung DN80	2651260	x	72

Luft-Abgassystem
Abgassystem flexibel
 DN80 Brennwert (grau)
 ab Baujahr März 2008 bis März 2009

WOLF

Pos	Benennung	Artikelnummer	Abgassystem flexibel DN80	PG
20	Abgasleitung DN80 flexibel L=5m inklusive 4 Stück Abstandhalter	2651647	x	106
30	Rev.-T-Stück für Abgasleitung DN80 flexibel	2651648	x	79
50	Mündungsstück für Abgasleitung DN80 flexibel	2651650	x	68

Luft-Abgassystem

WOLF

Abgassystem flexibel

DN83 und DN110 flexibel, Brennwert (transluzent)

ab Baujahr April 2009

Pos	Benennung	Artikelnummer	flexibel DN83 und DN110	PG
10	Mündung UV für Abgasleitung Flex DN83/75	2651578	x	65
20	Dichtungssatz für Abgasleitung Flex DN83/75	2651580	x	36
30	Mündung UV für Abgasleitung Flex DN 110	2651718	x	56
40	Dichtungssatz für Abgasleitung Flex DN 110	2651720	x	46
50	Abgaslsg. Flex DN 110 15m	2651715	x	112
60	Abgaslsg. Flex DN 83/75 12,5m	2651575	x	103

Heizwert

LAF DN60/100

bis Baujahr Nov. 2008

Pos	Benennung	Artikelnummer	LAF DN60/100	PG
10	Geräteanschluss mit Messöffnung 90°	2651237	x	48
20	Geräteanschluss mit Messöffnung vertikal	2651236	x	45
30	Adapter gerade DN 60/100-63/96	2651684	x	64
40	Luft-/Abgasrohr DN60/100 L=0,5m Heizwert	2651238	x	52
50	Luft-/Abgasrohr DN60/100 L=1,0m Heizwert	2651239	x	59
60	Luft-/Abgasrohr DN60/100 L=2,0m Heizwert	2651674	x	71
70	Luft-/Abgasrohr Rev. DN60/100 Heizwert	2651240	x	54
80	LAF T-Stück DN60/100 Heizwert	2651683	x	83
90	LAF Bogen 90° DN60/100 Heizwert	2651243	x	43
100	LAF Bogen 45° DN60/100 Heizwert, Pro Set 2 Stück enthalten	2651242	x	59
110	LAF mit Luftansaugöff. DN60/100 Heizwert	2651244	x	45
120	LAF horizontal DN60/100 Heizwert	2651241	x	66
130	LAF vertikal schwarz DN60/100 Heizwert	2651246	x	96
140	LAF vertikal rot DN60/100 Heizwert	2651247	x	96
150	Kondensatablauf vertikal DN60/100 HW	2651248	x	61
160	Kondensatablauf horizontal DN60/100 HW	2651249	x	61
180	Schiebemuffe für LAF DN60/100 Heizwert	2651245	x	48
190	Zentrierung für LAF DN60/100 Heizwert	2651251	x	16
200	Dichtungssatz Abgas Heizwert, Pro Set 5 Stück enthalten	2651252	x	20
210	Dichtungssatz Luftrohr Heizwert, Pro Set 5 Stück enthalten	2651253	x	26
220	Dichtungssatz Rev.-Rohr Heizwert	2651254	x	42
230	Dichtungssatz Rev. T-Stück LAF 60/100	2651685	x	40
240	Dachplatte für Schrägdach mit 25-45 Grad Neigung [schwarz]	1720202	x	200
250	Dachplatte für Schrägdach mit 25-45 Grad Neigung [rotbraun]	1720203	x	200
260	Dachplatte für Schrägdach [schwarz]	1720206	x	200
270	Dachplatte für Schrägdach [rotbraun]	1720207	x	200
280	Universalpfanne für Schrägdach mit 25-50 Grad Neigung für Luft-/Abgasführ. senkrecht GG/GB Farbe: schwarz	1720200	x	200
290	Universalpfanne für Schrägdach mit 25-50 Grad Neigung für Luft-/Abgasführ. senkrecht GG/GB Farbe: rotbraun	1720201	x	200
300	Universalpfanne für Schrägdach schwarz	1720204	x	200
310	Universalpfanne für Schrägdach rotbraun	1720205	x	200
320	Adapter für Klöber Dachpfannen schwarz	2600036	x	200
330	Adapter für Klöber Dachpfannen rotbraun	2600037	x	200
350	Befestigungsbügel D 108 für Luft-/Abgasführung „Klöber“	2600001	x	16
360	ET-Set für Geräteanschluss horizontal HW Geräteanschlussflansch mit Dichtung und Verschlüsse Meßöffnung	2651804	x	29
370	ET-Set für Geräteanschluss vertikal HW Dichtung für Flansch und Verschlüsse Meßöffnung	2651805	x	20

Luft-Abgassystem

WOLF

Heizwert

Abgasrohr aus Aluminium

Abgasrohr DN110, DN130

Pos	Benennung	Artikelnummer	AF DN110 AF DN130	
				PG
20	Abgasrohrbogen 90 Grad aus Aluminium, Wandstärke 1 mm / Durchmesser 130 mm	2601021	x	200
30	Abgasrohr aus Aluminium 500 mm / 110 mm / 1 mm	2601040	x	200
40	Abgasrohr aus Aluminium 500 mm / 130 mm / 1 mm	2601041	x	200
50	Abgasrohr aus Aluminium 1000 mm / 110 mm / 1 mm	2601060	x	200
70	Wandfutter aus Aluminium D 110 mm	2601000	x	200
80	Wandfutter aus Aluminium D 130 mm	2601001	x	200
90	Abgasklappe dichtschießend D130 motorbetrieben (nicht für NG-2P verwendbar) [ersetzt Art.-Nr. 2450300]	2484070	x	200
100	Abgasklappe dichtschießend D110 motorbetrieben (nicht für NG-2P verwendbar) [ersetzt Art.-Nr. 2450330]	2484069	x	200

Luft-Abgassystem

WOLF

Heizwert

Abgasrohr aus Aluminium

Abgasrohr DN110, DN130

Pos	Benennung	Artikelnummer	Baugröße		PG
			AF	DN130	
20	Abgasrohrbogen 90 Grad aus Aluminium, Wandstärke 1 mm / Durchmesser 130 mm	2601021	In-	x	200
30	Abgasrohr aus Aluminium 500 mm / 110 mm / 1 mm	2601040	In-	x	200
40	Abgasrohr aus Aluminium 500 mm / 130 mm / 1 mm	2601041	In-	x	200
50	Abgasrohr aus Aluminium 1000 mm / 110 mm / 1 mm	2601060	In-	x	200
70	Wandfutter aus Aluminium D 110 mm	2601000	In-	x	200
80	Wandfutter aus Aluminium D 130 mm	2601001	In-	x	200
90	Abgasklappe dichtschießend D130 motorbetrieben (nicht für NG-2P verwendbar) [ersetzt Art.-Nr. 2450300]	2484070	In-	x	200
100	Abgasklappe dichtschießend D110 motorbetrieben (nicht für NG-2P verwendbar) [ersetzt Art.-Nr. 2450330]	2484069	In-	x	200

VERKAUFS- UND LIEFERBEDINGUNGEN

DER WOLF GMBH (STAND 2020/11)

I. ALLGEMEINES

Die nachfolgenden Verkaufs- und Lieferbedingungen gelten für alle Geschäftsbeziehungen der Wolf GmbH mit Unternehmern i.S.v. §14 Abs.1 BGB, sowie mit juristischen Personen des öffentlichen Rechts oder öffentlich-rechtlichem Sondervermögen. Unternehmer ist hierbei jede natürliche oder juristische Person, die bei Abschluss des Geschäfts in gewerblicher oder selbständiger Eigenschaft handelt.

Alle Bestellungen von Unternehmern, gleich ob diese über den Online-shop www.wolf.eu/shop oder auf anderem Wege bei der Wolf GmbH getätigt wurden sowie unsere Lieferungen, Leistungen und Angebote an Unternehmer erfolgen ausschließlich auf der Grundlage dieser Geschäftsbedingungen. Diese gelten somit auch für alle künftigen Geschäftsbeziehungen, auch wenn sie nicht nochmals ausdrücklich vereinbart werden. Spätestens mit der Entgegennahme der Ware oder Leistung gelten diese Bedingungen als angenommen. Allgemeine Einkaufsbedingungen des Käufers werden nicht anerkannt.

Wir weisen die Käufer gemäß den Bestimmungen der Datenschutzgrundverordnung [DSGVO] sowie des Bundesdatenschutzgesetzes [BDSG-neu] darauf hin, dass wir ihre für die Abwicklung der geschäftlichen Beziehungen erforderlichen personenbezogenen Daten mit Hilfe elektronischer Datenverarbeitung verarbeiten und nur firmenintern weitergeben.

II. ANGEBOTE

Unsere Angebote sind freibleibend und unverbindlich. Lieferverträge und alle sonstigen Vereinbarungen (einschließlich Nebenabreden), ebenso Erklärungen unserer Vertreter werden erst durch unsere schriftliche Bestätigung für uns rechtsverbindlich. Wir erbringen keine Planungsleistungen. Vorschläge und Angaben unserer Vertreter sind unverbindlich. Abbildungen, Zeichnungen, Maße und Gewichte oder sonstige Leistungsdaten sind nur verbindlich, wenn dies ausdrücklich schriftlich vereinbart wird. Die durch Datenverarbeitungsanlagen ausgedruckte Geschäftspost (z.B. Auftragsbestätigungen, Rechnungen, Gutschriften, Zahlungserinnerungen) ist auch ohne Unterschrift rechtsverbindlich.

III. PREISE

1. Unsere Preise verstehen sich netto ab Werk oder Lager zuzüglich Verpackung, Fracht und Mehrwertsteuer. Für Aufträge, für die keine Preise vereinbart sind, gelten unsere am Liefertag laut Preisliste gültigen Preise.

Teillieferungen werden gesondert berechnet, soweit nicht ausdrücklich etwas anderes vereinbart ist.

2. Wir behalten uns vor, bei Änderungen der Materialeinsatzpreise und der Personalkosten bis zum Liefertag eine entsprechende Preisanpassung vorzunehmen. Dies gilt jedoch nur für Lieferfristen von mehr als 4 Monaten und für Preisanpassungen bis 10%. Bei höheren Sätzen ist eine erneute Preisvereinbarung erforderlich. Kommt eine solche Vereinbarung nicht zustande, sind wir berechtigt, uns innerhalb von 14 Tagen durch schriftliche Mitteilung vom Vertrag zu lösen.

IV. ZAHLUNGSBEDINGUNGEN

1. Soweit die Zahlungsbedingungen nicht schon bei Vertragsabschluss vereinbart wurden, gelten die in unseren Rechnungen angegebenen Zahlungsmodalitäten und Zahlungstermine als verbindlich. Skontierungsfristen und Zahlungsziele beginnen mit Eingang der Rechnung.

2. Der Käufer kann nur mit Forderungen aufrechnen, die unbestritten oder rechtskräftig festgestellt sind.

3. Zur Hereinnahme von Wechseln und Schecks sind wir nicht verpflichtet. Gutschriften über Wechsel und Schecks erfolgen mit Wertstellung des Tages, an dem wir über den Gegenwert verfügen können.

4. Bei Zahlungsverzug berechnen wir Verzugszinsen in gesetzlicher Höhe. Die Geltendmachung eines weiteren Schadens ist nicht ausgeschlossen. Bei Nichteinhaltung von Zahlungsbedingungen, Nichteinlösung von Wechseln und Schecks, bei Zahlungseinstellung oder bei Vorliegen von Umständen, welche die Kreditwürdigkeit oder Zahlungsfähigkeit des Käufers mindern, werden sämtliche Forderungen sofort fällig. Ferner sind wir berechtigt, noch ausstehende Lieferungen nur gegen Vorkasse auszuführen oder nach Setzen einer angemessenen Nachfrist vom Vertrag zurückzutreten und Schadensersatz statt der Leistung zu verlangen.

5. Im Übrigen gelten für Schadensersatzansprüche des Käufers die nachfolgenden Bestimmungen der Ziff. IX.

V. EIGENTUMSVORBEHALT

1. Unsere Lieferungen erfolgen ausschließlich unter Eigentumsvorbehalt (Vorbehaltsware). Das Eigentum geht erst dann auf den Käufer über, wenn er seine gesamten Verbindlichkeiten einschließlich sämtlicher Saldoforderungen aus unseren Warenlieferungen getilgt hat. Dies gilt auch, wenn Zahlungen auf besonders bezeichnete Forderungen geleistet werden.

2. Verarbeitung oder Umbildung erfolgen stets für uns als Hersteller, jedoch ohne Verpflichtung für uns. Wird die von uns gelieferte Ware mit anderen Gegenständen vermischt oder verbunden, so tritt der Käufer das (Mit-) Eigentum an der dadurch entstehenden Sache an uns ab und zwar im Verhältnis des Rechnungswertes unserer Vorbehaltsware zum Rechnungswert der anderen verwendeten Waren.

3. Der Käufer darf unsere Vorbehaltsware nur im gewöhnlichen Geschäftsverkehr veräußern oder verwenden. Verpfändungen oder Sicherungsübereignungen sind unzulässig. Die aus dem Weiterverkauf oder einem sonstigen Rechtsgrund (Weiterverwendung, unerlaubte Handlung) bezüglich der Vorbehaltsware entstehenden Forderungen (einschließlich sämtlicher Saldoforderungen) tritt der Käufer bereits jetzt sicherungshalber in vollem Umfang an uns ab.

4. Der Käufer ist zur Einziehung der an uns abgetretenen Forderungen berechtigt. Bei Zahlungsverzug, Zahlungseinstellung, Beantragung oder Eröffnung des Insolvenz- oder Vergleichsverfahrens oder sonstigem Vermögensverfall des Käufers können wir die Einziehungsermächtigung widerrufen. Bei Pfändungen, Beschlagnahmen oder sonstigen Verfügungen oder Eingriffen durch Dritte hat uns der Käufer unverzüglich zu benachrichtigen.

5. Falls der Käufer in Zahlungsverzug gerät, sind wir berechtigt, die Herausgabe der Vorbehaltsware zu verlangen und uns selbst oder durch Bevollmächtigte den unmittelbaren Besitz an ihr zu verschaffen, ganz gleich, wo sie sich befindet. Der Käufer ist zur Herausgabe der Vorbehaltsware an uns verpflichtet. Zur Geltendmachung unserer Rechte ist er ferner verpflichtet, die erforderlichen Auskünfte zu erteilen und Unterlagen auszuhändigen.

6. Übersteigt der realisierbare Wert der uns nach den vorstehenden Bestimmungen zustehenden Sicherungen den Wert unserer Forderungen um mehr als 10%, so sind wir auf Verlangen des Käufers zur Freigabe übersteigender Sicherungen nach unserer Wahl verpflichtet.

VI. FRISTEN FÜR LIEFERUNG/VERZUG

1. Lieferzeitangaben gelten nur annähernd. Wir kommen nur dann in Verzug, wenn die Leistung fällig ist und eine schriftliche Mahnung erfolgt ist. Als Liefertag gilt der Tag der Absendung ab Werk bzw. Lager.

2. Lieferfristen beginnen mit dem Datum unserer Auftragsbestätigung, jedoch nicht vor Klärung aller Ausführungseinzelheiten und aller sonstigen vom Käufer für die ordnungsgemäße Abwicklung des Vertrages zu schaffenden Voraussetzungen. Entsprechendes gilt für Liefertermine. Vorzeitige Lieferungen sind zulässig.

3. Liefer- und Leistungsverzögerungen auf Grund höherer Gewalt und auf Grund von Ereignissen, die uns die Lieferung nicht nur vorübergehend wesentlich erschweren oder unmöglich machen - hierzu gehören insbesondere Streik, Aussperrung, Betriebsstörungen, Verzögerungen der Anlieferung wesentlicher Roh- und Hilfsstoffe, auch wenn sie bei unseren Lieferanten eintreten - haben wir auch bei verbindlich vereinbarten Fristen und Terminen nicht zu vertreten. Sie berechtigen uns, die Lieferung um die Dauer der Behinderung zuzüglich einer angemessenen Anlaufzeit hinauszuschieben oder ganz oder teilweise vom Vertrag zurückzutreten. Verlängert sich die Lieferzeit oder werden wir von unserer Lieferverpflichtung frei, so kann der Käufer hieraus keine Schadensersatzansprüche herleiten. Auf die genannten Umstände können wir uns aber nur berufen, wenn wir den Käufer unverzüglich benachrichtigen.

4. Wir sind berechtigt, Teillieferungen durchzuführen. Jede Teillieferung gilt als selbständiges Geschäft.

VII. VERSAND

1. Der Versand erfolgt auf Rechnung des Käufers.

2. Versandart und -weg, Beförderung und Verpackung bzw. sonstige Sicherungen sind unserer Wahl überlassen. Wir sind berechtigt, aber nicht verpflichtet, Lieferungen im Namen und für Rechnung des Käufers zu versichern.

3. Die Gefahr geht auf den Käufer über, sobald die Sendung an die den Transport ausführende Person übergeben worden ist oder zwecks Versendung unser Werk bzw. Lager verlassen hat.

VERKAUFS- UND LIEFERBEDINGUNGEN

DER WOLF GMBH (STAND 2020/11)

4. Verletzt der Käufer seine Mitwirkungspflichten (z. B. durch nicht rechtzeitigen Abruf oder Verweigerung der Annahme), so sind wir nach fruchtloser Nachfristsetzung berechtigt, die Ware auf Kosten und Gefahr des Käufers einzulagern und den uns insoweit entstandenen Schaden (insbesondere Einlagerungskosten) einschließlich Mehraufwendungen ersetzt zu verlangen.
5. Mit fruchtlosem Ablauf der Nachfristsetzung sind wir zudem berechtigt die bestellte Ware zu fakturieren.
6. Sofern vorstehende Voraussetzungen vorliegen, geht die Gefahr eines zufälligen Untergangs oder einer zufälligen Verschlechterung der Kaufsache in dem Zeitpunkt auf den Käufer über, in dem dieser in Annahme- oder Schuldnerverzug geraten ist.
7. Damit gilt die Ware als abgenommen.
8. Unberührt hiervon bleibt unser Recht, Schadensersatz wegen Pflichtverletzung bzw. Schadenersatz statt der Leistung zu verlangen.
9. Das Abladen der Ware erfolgt auf Kosten des Käufers.

VIII. SACHMÄNGEL

1. Die Waren werden frei von Fabrikations- und Materialmängeln geliefert. Mängelansprüche bestehen nicht bei nur unerheblicher Abweichung von der vereinbarten Beschaffenheit oder bei nur unerheblicher Beeinträchtigung der Brauchbarkeit.
2. Garantien für die Beschaffenheit und Haltbarkeit des Liefergegenstandes gelten nur insoweit als übernommen, als wir die Garantie als solche ausdrücklich und schriftlich erklärt haben.
3. Mängelrügen sind unverzüglich - und schriftlich - zu erheben und ausgeschlossen, wenn sie uns nicht innerhalb von 2 Wochen nach Empfang der Lieferung zugegangen sind. Mängel, die auch bei sorgfältiger Überprüfung nicht innerhalb dieser Frist entdeckt werden konnten, sind uns unverzüglich, spätestens aber 2 Wochen nach ihrer Entdeckung zu melden.
4. Weist die gelieferte Ware einen Mangel auf, dessen Ursache bereits im Zeitpunkt des Gefahrenübergangs vorlag, werden wir den Mangel nach unserer Wahl innerhalb angemessener Frist kostenlos nachbessern oder durch Lieferung einer mangelfreien Sache beheben (Nacherfüllung). Wird dies vom Käufer verweigert oder werden Veränderungen oder Reparaturen an der bemängelten Ware vorgenommen, so sind wir von der Mangelhaftung befreit.
5. Schlägt die Nachbesserung fehl oder erfolgt sie nicht innerhalb einer uns vom Käufer gesetzten angemessenen Nachfrist, kann der Käufer den Kaufpreis mindern oder vom Vertrag zurücktreten.
6. a) Dem Käufer obliegt die Verantwortung für einwandfreie Wasserbeschaffenheit. Insoweit sind die jeweiligen Anforderungen und Richtlinien an Kessel- und Speisewasser zu beachten. Bei Edelstahlspeichern muss das verwendete Wasser die in der Trinkwasserverordnung vorgeschriebenen Werte erfüllen.
b) Der Käufer hat, soweit es ihm möglich und zumutbar ist nachzuweisen, dass Sachmängel auf Material- oder Fertigungsfehler der Ware und nicht auf Montagefehler beruhen. Die Kosten der Ermittlung der Fehlerursache und sonstige im Rahmen dieser Pflicht entstehende Aufwendungen sind nicht Gegenstand der Gewährleistung.
7. a) Schäden, die durch falsche oder mangelhafte Installation, Inbetriebnahme, Behandlung, Bedienung, Wartung oder durch Verwendung nicht vorgeschriebener Brennstoffe, Regelgeräte, Feuerungs- und Stromarten, Stromspannungen oder durch falsche Brennerwahl oder -einstellung eintreten, begründen keine Mängelansprüche. Dies gilt auch bei Überlastung und Korrosionsschäden.
b) Eine Haftung für normale Abnutzung ist ausgeschlossen.
c) Ansprüche wegen Mängel gegen den Verkäufer stehen nur dem unmittelbaren Käufer zu und sind nicht abtretbar.
8. Ansprüche des Käufers wegen der zum Zweck der Nacherfüllung oder Rückabwicklung nach Rücktritt vom Vertrag erforderlichen Aufwendungen, insbesondere Transport-, Wege-, Arbeits- und Materialkosten, sind ausgeschlossen, soweit die Aufwendungen sich erhöhen, weil der Liefergegenstand an einem schwer zugänglichen Standort installiert wurde. Entsprechendes gilt, wenn der Liefergegenstand außerhalb des Gebietes der Bundesrepublik Deutschland installiert wurde.
9. Rückgriffsansprüche des Käufers gegen uns gem. § 478 BGB (Rückgriff des Unternehmers) bestehen nur insoweit, als der Käufer mit seinem Abnehmer keine über die gesetzlichen Mängelansprüche hinausgehenden Vereinbarungen getroffen hat.
10. Die Sachmängelansprüche verjähren wie folgt:
 - a) 5 Jahre
 - Standheizgerät Brennwert
 - Warmwasserbereiter und Standspeicher

- Solarkollektoren
- b) 2 Jahre
 - Lüftungs- und Klimageräte
 - Wohnraumlüftung
 - Gasheizwert- und Gasbrennwertthermen
 - Gasbrennwert-Zentralen
 - Wärmepumpen
 - alle übrigen Produkte
 - alle übrigen elektrischen und beweglichen Teile, wie Regelgeräte, Armaturen, Brenner

c) 1 Jahr

- Ersatzteile

Diese Fristen gelten nur soweit nicht das Gesetz zwingend längere Fristen vorschreibt.

Die Fristen beginnen jeweils am Tag unserer Lieferung.

11. Bei Verletzung des Lebens, des Körpers oder der Gesundheit und bei einer vorsätzlichen oder grob fahrlässigen Pflichtverletzung durch uns sowie bei arglistigem Verschweigen eines Mangels oder bei Übernahme einer Beschaffenheitsgarantie gelten die gesetzlichen Verjährungsfristen.
12. Mit keiner der voranstehenden Klauseln ist eine Änderung der gesetzlichen oder richterrechtlichen Beweislastverteilung bezweckt.

IX. HAFTUNG

1. Auf Schadensersatz und Ersatz vergeblicher Aufwendungen (§ 284 BGB) wegen Verletzung vertraglicher oder außervertraglicher Pflichten, oder aus deliktischer Handlung haften wir nur
 - bei vorsätzlichem oder grob fahrlässigem Handeln
 - bei vorsätzlicher oder fahrlässiger Verletzung des Lebens, des Körpers oder der Gesundheit
 - wegen arglistigen Verschweigens eines Mangels oder bei Übernahme einer Beschaffenheitsgarantie
 - bei der Haftung aus Gefährdungstatbeständen (insbesondere nach dem Produkthaftungsgesetz)
2. Bei Verletzung wesentlicher Vertragspflichten haften wir für jede Fahrlässigkeit, jedoch nur bis zur Höhe des vorhersehbaren vertragstypischen Schadens.
3. Soweit unsere Haftung ausgeschlossen oder beschränkt ist, gilt dies auch für Angestellte, Arbeitnehmer, Vertreter sowie Erfüllungs- und Verrichtungsgehilfen.
4. Kardinalpflichten sind wesentliche Vertragspflichten, also solche Pflichten, die dem Vertrag sein Gepräge geben und auf die der Vertragspartner vertrauen darf; es handelt sich damit um die wesentlichen Rechte und Pflichten, die die Voraussetzungen für die Vertragserfüllung schaffen und für die Erreichung des Vertragszwecks unentbehrlich sind.
5. Mit keiner der voranstehenden Klauseln ist eine Änderung der gesetzlichen oder richterrechtlichen Beweislastverteilung bezweckt.

X. RÜCKSENDUNG/UMTAUSCH

1. Tritt der Käufer unberechtigt von einem erteilten Auftrag zurück, können wir unbeschadet der Möglichkeit, einen höheren tatsächlichen Schaden geltend zu machen, 25% des Verkaufspreises für die durch die Bearbeitung des Auftrags entstandenen Kosten und entgangenen Gewinn fordern. Dem Käufer ist der Nachweis gestattet, dass uns kein oder ein geringerer Schaden entstanden ist.
2. Rücklieferungen werden nur nach unserer ausdrücklichen, vorherigen und schriftlichen Zustimmung entgegengenommen.
3. Eine Gutschrift erfolgt nur in Höhe des Zeitwertes unter Abzug von 25% Rücknahme- und Überprüfungskosten.

XI. ERFÜLLUNGORT/GERICHTSSTAND

1. Erfüllungsort ist Mainburg. Gerichtsstand ist im kaufmännischen Geschäftsverkehr das für unseren Geschäftssitz zuständige Gericht.
2. Für alle Rechtsbeziehungen im Zusammenhang mit diesem Vertrag gilt deutsches materielles Recht unter Ausschluss des Übereinkommens der Vereinten Nationen über Verträge über den internationalen Warenkauf (CISG).

XII. TEILNICHTIGKEIT

Sollte eine Bestimmung in diesen Verkaufs- und Lieferbedingungen oder eine Bestimmung im Rahmen sonstiger Vereinbarungen unwirksam sein oder werden, so wird hiervon die Wirksamkeit aller sonstigen Bestimmungen nicht berührt.

INTERNATIONALE VERKAUFSBEDINGUNGEN FÜR NICHT IN DEUTSCHLAND ANSÄSSIGE KUNDEN (STAND 01/11)

I. Geltung der Internationalen Verkaufsbedingungen

1. Diese Internationalen Verkaufsbedingungen gelten für alle Kunden der Firma Wolf GmbH - nachfolgend bezeichnet als Wolf -, deren maßgebliche Niederlassung **nicht in Deutschland** liegt. Für in Deutschland niedergelassene Kunden gelten die „Verkaufs- und Lieferbedingungen“ von Wolf, die auf Anforderung übersandt werden. Maßgeblich ist jeweils die Niederlassung, die den Vertrag im eigenen Namen abschließt.
2. Diese Internationalen Verkaufsbedingungen gelten für den gegenwärtigen und alle folgenden Verträge, die überwiegend die **Lieferung von Waren** an den Kunden zum Gegenstand haben. Von Wolf zusätzlich übernommene Pflichten berühren nicht die Geltung dieser Internationalen Verkaufsbedingungen.
3. Entgegenstehende oder abweichende **Geschäftsbedingungen des Kunden** verpflichten Wolf nicht, auch wenn Wolf nicht ausdrücklich widerspricht oder ungeachtet entgegenstehender oder abweichender Geschäftsbedingungen des Kunden vorbehaltlos Leistungen erbringt oder Leistungen des Kunden annimmt. Gleichermaßen wird Wolf nicht verpflichtet, soweit die Geschäftsbedingungen des Kunden unabhängig vom Inhalt dieser Internationalen Verkaufsbedingungen von gesetzlichen Bestimmungen abweichen.

II. Abschluß des Kaufvertrages

1. Der Kunde ist vor Vertragsabschluß zu einem **schriftlichen Hinweis an Wolf** verpflichtet, wenn die bestellte Ware nicht ausschließlich für den gewöhnlichen Gebrauch geeignet sein soll oder unter unüblichen oder ein besonderes Gesundheits-, Sicherheits- oder Umwelt-Risiko darstellenden oder eine erhöhte Besprechung erfordernden Bedingungen eingesetzt wird.
2. **Bestellungen des Kunden** sind schriftlich abzufassen. Weicht die Bestellung des Kunden von den Vorschlägen oder dem Angebot von Wolf ab, wird der Kunde die Abweichungen als solche besonders hervorheben.
3. Sämtliche, insbesondere auch durch Mitarbeiter von Wolf aufgenommene Bestellungen werden **ausschließlich** durch die **schriftliche Auftragsbestätigung** von Wolf wirksam. Die tatsächliche Auslieferung der bestellten Ware, sonstiges Verhalten von Wolf oder Schweigen begründen kein Vertrauen des Kunden auf den Abschluß des Kaufvertrages. Wolf kann die schriftliche Auftragsbestätigung **bis zum Ablauf von 14 Kalendertagen**, nachdem die Bestellung des Kunden bei Wolf eingegangen ist, abgeben. Bis zu diesem Zeitpunkt ist die Bestellung des Kunden unwiderruflich.
4. Die schriftliche **Auftragsbestätigung** ist **rechtzeitig** zugegangen, wenn sie innerhalb von 14 Kalendertagen nach ihrem Druckdatum bei dem Kunden eingeht. Der Kunde wird Wolf unverzüglich informieren, wenn die schriftliche Auftragsbestätigung verspätet eingeht.
5. Die schriftliche Auftragsbestätigung von Wolf ist für den Umfang des gesamten **Vertragsinhaltes** maßgebend und bewirkt einen **Vertragsschluß** auch dann, wenn sie - abgesehen von Kaufpreis und Liefermenge - sonstwie, namentlich auch im Hinblick auf die ausschließliche Geltung dieser Internationalen Verkaufsbedingungen, von den Erklärungen des Kunden abweicht. Besondere Wünsche des Kunden, namentlich Zusicherungen oder Garantien im Hinblick auf die Ware oder die Durchführung des Vertrages, bedürfen daher in jedem Fall der ausdrücklichen schriftlichen Bestätigung. Der Vertrag kommt unabhängig von Art und Ausmaß der Abweichungen nur dann nicht zustande, wenn der Kunde die **Abweichungen schriftlich beanstandet** und die Beanstandung kurzfristig, spätestens 7 Kalendertage nach Zugang der schriftlichen Auftragsbestätigung bei dem Kunden bei Wolf eingeht.
6. Die **Mitarbeiter** sowie die Handelsvertreter und sonstige Vertriebsmittler von Wolf sind nicht befugt, von dem Erfordernis der schriftlichen Auftragsbestätigung abzusehen oder inhaltlich abweichende Zusagen zu machen oder Garantien zu erklären. **Änderungen** des abgeschlossenen Vertrages bedürfen gleichermaßen einer schriftlichen Bestätigung von Wolf.

III. Pflichten von Wolf

1. Vorbehaltlich einer Haftungsbefreiung nach VII.-1. b) hat Wolf die in der schriftlichen Auftragsbestätigung bezeichnete **Ware zu liefern**. Wolf ist **nicht zu Leistungen** verpflichtet, die nicht in der schriftlichen Auftragsbestätigung oder in diesen Internationalen Verkaufsbedingungen aufgeführt sind; namentlich ist Wolf nicht verpflichtet, nicht ausdrücklich aufgeführtes Zubehör zu liefern, zusätzliche Schutzvorrichtungen anzubringen, Montagen durchzuführen, Planungsleistungen zu erbringen oder den Kunden zu beraten.
2. An dem Vertragsschluß nicht beteiligte Dritte, insbesondere **Abnehmer des Kunden**, sind nicht berechtigt, Lieferung an sich zu fordern. Die Empfangszuständigkeit des Kunden bleibt auch bestehen, wenn er **Ansprüche an Dritte abtrifft**.
3. Wolf ist verpflichtet, unter Berücksichtigung handelsüblicher Toleranzen hinsichtlich Art, Menge, Qualität und Verpackung ansonsten **Ware mittlerer Art und Güte** zu liefern. Kann die Ware nicht in dem bei Vertragsschluß angebotenen Zustand geliefert werden, weil technische Verbesserungen an Serienprodukten vorgenommen wurden, ist Wolf zur Lieferung der verbesserten Version berechtigt. Wolf ist zu **Teilleistungen** berechtigt.
4. Bedarf die zu liefernde Ware näherer Bestimmung, nimmt Wolf die **Spezifikation** unter Berücksichtigung der eigenen und der erkennbaren und berechtigten Belange des Kunden vor. Einer Aufforderung an den Kunden, die Ware zu spezifizieren oder bei der Spezifikation mitzuwirken, bedarf es nicht. Wolf ist nicht verpflichtet, die vorgenommene Spezifikation dem Kunden mitzuteilen oder ihm die Möglichkeit einer abweichenden Spezifikation einzuräumen.
5. Wolf hat die Ware zur vereinbarten Lieferzeit an der in der schriftlichen Auftragsbestätigung bezeichneten Lieferanschrift, hilfsweise an der Niederlassung in Mainz/Deutschland zur **Abholung durch den Kunden zur Verfügung zu stellen**. Eine vorherige Aussonderung oder Kennzeichnung der Ware oder eine Benachrichtigung des Kunden über ihre Verfügbarkeit ist nicht erforderlich. Wolf ist jedoch berechtigt, die Ware auf Gefahr und Kosten des Kunden zur Versendung zu bringen, um den Nachweis der steuerfreien Ausfuhrlieferung zu erhalten.
6. Vereinbarte **Lieferfristen bzw. Liefertermine** haben zur Voraussetzung, daß der Kunde zu beschaffende Unterlagen, Genehmigungen, Freigaben oder Lizenzen rechtzeitig beibringt, vereinbarungsgemäß Akkreditive eröffnet und Anzahlungen leistet und alle sonstigen ihm obliegenden Verpflichtungen rechtzeitig erfüllt. Im übrigen beginnen vereinbarte Lieferfristen mit dem Datum der schriftlichen Auftragsbestätigung von Wolf. Wolf ist berechtigt, bereits vor vereinbarter Zeit zu liefern.

7. Ohne Verzicht auf weitergehende gesetzliche Rechte ist Wolf berechtigt, vertragliche Pflichten **nach dem vorgesehenen Termin** zu erfüllen, wenn der Kunde von der Terminüberschreitung informiert und ihm ein Zeitraum für die Nacherfüllung mitgeteilt wird. Der Kunde kann der Nacherfüllung innerhalb angemessener Frist widersprechen, wenn die Nacherfüllung unzumutbar ist. Der Widerspruch ist nur wirksam, wenn er bei Wolf vor Beginn der Nacherfüllung eingeht. Wolf erstattet die als Folge der Terminüberschreitung nachgewiesenen notwendigen Mehraufwendungen des Kunden, soweit Wolf nach den Regelungen in Ziffer VII. dafür einzustehen hat.
8. Die **Preis- und Leistungsgefahr** geht auch bei nicht eindeutiger Kennzeichnung der Ware und ohne daß es einer Anzeige von Wolf bedarf spätestens auf den Kunden über, sobald mit der Verladung begonnen wird oder der Kunde der Pflicht zur Abnahme der Ware nicht nachkommt oder das Eigentum an der Ware auf den Kunden übergegangen ist. Die **Verladung** der Ware zählt zu den Pflichten des Kunden. **INCOTERMS** der Gruppe F oder C oder Klauseln wie „Lieferung frei...“ oder ähnlicher Art haben lediglich eine abweichende Regelung der Transportkosten zur Folge; im Übrigen verbleibt es bei den in diesen Internationalen Verkaufsbedingungen getroffenen Regelungen einschließlich der Gefahrtragung.
9. Wolf ist nicht verpflichtet, für die Aus-, Durch- oder Einfuhr erforderliche Lizenzen, Genehmigungen, Zertifikate, Formalitäten oder sonstige **Dokumente** zu besorgen. Auf Verlangen, Gefahr und Kosten des Kunden unterstützt Wolf jedoch bei der Beschaffung der von dem Kunden schriftlich bezeichneten Dokumente.
10. Namentlich auch bei Vereinbarung von INCOTERMS der Gruppe F ist **Wolf insbesondere nicht verpflichtet**, den Transport der Ware zu organisieren, die Ware zu versichern, nicht ausdrücklich vereinbarte Beschreibungen oder Dokumente beizubringen, Zollabfertigungen zu erledigen, außerhalb Mainz/Deutschland anfallende Abgaben zu tragen, außerhalb Mainz/Deutschland geltende Maß- und Gewichtssysteme, Verpackungs-, Kennzeichnungs- oder Markierungsvorschriften zu beachten, den Kunden von der Lieferung zu informieren oder **Verpackungsmaterial** [Transport-, Verkaufs- sowie sonstige Verpackungen] von dem Kunden zurückzunehmen. Ungeachtet gesetzlicher Bestimmungen hat der Kunde die erneute Verwendung, stoffliche Verwertung oder sonst vorgeschriebene Entsorgung auf eigene Kosten zu betreiben. Die vorstehende Regelung gilt unabhängig davon, ob die Verpackung dem Kunden gesondert in Rechnung gestellt wird oder nicht.
11. Ohne Verzicht auf weitergehende gesetzliche Rechte ist Wolf zur **Aussetzung der Leistungspflichten** berechtigt, solange aus Sicht von Wolf die Besorgung besteht, der Kunde werde seinen Pflichten ganz oder teilweise nicht vertragsgemäß nachkommen. Das Recht zur Aussetzung besteht insbesondere, wenn der Kunde seine Wolf oder Dritten gegenüber bestehenden Pflichten zur Zahlungsvorbereitung nur unzureichend erfüllt oder schleppend zahlt. Wolf ist nicht zur Fortsetzung der Leistungen verpflichtet, wenn eine von dem Kunden zur Abwendung der Aussetzung geleistete Gewähr keine angemessene Sicherheit bietet oder nach einem anwendbaren Recht anfechtbar sein könnte.
12. Vorbehaltlich der Regelung in Ziffer III.-7. ist Wolf nur dann verpflichtet, dem Kunden die **Verspätung oder das Ausbleiben** der Leistungserbringung mitzuteilen, wenn diese endgültig feststehen.

IV. Preis, Zahlung und Abnahme der Ware

1. Ungeachtet weitergehender Pflichten zur Zahlungssicherung oder Zahlungsvorbereitung ist der Kunde verpflichtet, den **vereinbarten Verkaufspreis** in der in der schriftlichen Auftragsbestätigung ausgewiesenen Währung ohne Abzug und spesen- und kostenfrei über das von Wolf bezeichnete Bankinstitut zu **überweisen**. Soweit ein Preis nicht vereinbart ist, ist der Vertrag gleichwohl wirksam; in diesem Fall gilt der zum vereinbarten Lieferzeitpunkt übliche Verkaufspreis von Wolf. Die Mitarbeiter sowie die Handelsvertreter oder sonstige Vertriebsmittler von Wolf sind nicht berechtigt, Zahlungen entgegenzunehmen.
2. Der zu zahlende Verkaufspreis ist auf jeden Fall zu dem in der schriftlichen Auftragsbestätigung bezeichneten Termin zur **Zahlung fällig**. Die Fälligkeit der Zahlung tritt ohne jede weitere Voraussetzung unabhängig davon ein, ob der Kunde die Ware und/oder die Dokumente bereits übernommen und/oder Gelegenheit zu ihrer Untersuchung hatte. Eingeräumte Zahlungsziele entfallen und ausstehende Forderungen werden sofort zur Zahlung fällig, wenn die Eröffnung eines Insolvenzverfahrens über das Vermögen des Kunden beantragt wird, wenn der Kunde ohne Darlegung eines rechtfertigenden Grundes wesentlichen Verpflichtungen, die gegenüber Wolf oder gegenüber Dritten fällig sind, nicht nachkommt oder wenn der Kunde nicht zutreffende Angaben zu seiner Kreditwürdigkeit gemacht hat.
3. Der Kunde sichert zu, daß alle Voraussetzungen für eine aus deutscher Sicht **umsatzsteuerfreie Lieferung** erfüllt werden. Soweit der Kunde nicht den Nachweis für die steuerfreie Ausfuhrlieferung an Wolf übergibt oder Wolf wegen der Liefermodalitäten oder wegen Umständen aus der Sphäre des Kunden Umsatzsteuer zu entrichten hat, stellt der Kunde Wolf ungeachtet weitergehender Ansprüche von Wolf uneingeschränkt frei. Die Freistellung wird von dem Kunden unter Verzicht auf weitere Voraussetzungen oder sonstige Einwände, insbesondere unter Verzicht auf den Einwand der Verjährung zugesagt und schließt auch den Ersatz der Wolf entstehenden Aufwendungen ein.
4. Wolf kann eingehende Zahlungen ungeachtet der Währung und ungeachtet gerichtlicher Zuständigkeiten nach freiem Ermessen auf die zur Zeit der Zahlung gegen den Kunden kraft eigenen oder abgetretenen Rechts bestehenden Ansprüche **verrechnen**.
5. Rechte des Kunden zur **Aufrechnung** gegen die Ansprüche von Wolf werden ausgeschlossen, es sei denn, daß der Gegenanspruch auf dieselbe Währung lautet, aus eigenem Recht des Kunden begründet und entweder rechtskräftig festgestellt oder unbestritten ist oder von Wolf schriftlich anerkannt wurde.
6. Rechte des Kunden zur **Zurückhaltung** der Zahlung bzw. zur Erhebung von **Einreden** werden ausgeschlossen, es sei denn, daß Wolf aus demselben Vertragsverhältnis entspringende Pflichten trotz schriftlicher Abmahnung wesentlich verletzt und keine angemessene Absicherung angeboten hat.
7. Der Kunde ist verpflichtet, die Ware zum Liefertermin ohne Inanspruchnahme zusätzlicher Fristen und an der in der schriftlichen Auftragsbestätigung bezeichneten Lieferanschrift, hilfsweise an der Niederlassung von Wolf in Mainz/Deutschland zu übernehmen. Zur Verweigerung der **Abnahme** ist der Kunde nur berechtigt, wenn er die Rechte zur Aufhebung des Vertrages nach den Regelungen in Ziffer VI.-1. ausübt.

INTERNATIONALE VERKAUFSBEDINGUNGEN FÜR NICHT IN DEUTSCHLAND ANSÄSSIGE KUNDEN (STAND 01/11)

V. Vertragswidrige bzw. rechtsmangelhafte Ware

- Die Ware ist **vertragswidrig**, wenn sie unter Berücksichtigung der Regelungen in Ziffer III. zum Zeitpunkt des Gefahrüberganges nach Verpackung, Menge, Qualität oder Art deutlich von den in der schriftlichen Auftragsbestätigung vereinbarten Anforderungen abweicht oder mangels vereinbarter Anforderungen nicht für die in Mainburg/Deutschland gewöhnlichen Gebrauchszwecke geeignet ist. Ungeachtet der in Mainburg/Deutschland geltenden Bestimmungen ist die Lieferung nicht vertragswidrig, soweit die am Sitz des Kunden geltenden rechtlichen Vorschriften dem gewöhnlichen Gebrauch der Ware nicht entgegenstehen. Die Lieferung gebrauchter Ware erfolgt unter Ausschluss jeglicher Gewährleistung.
- Soweit die schriftliche Auftragsbestätigung nicht ausdrücklich eine gegenteilige Aussage trifft, ist Wolf insbesondere **nicht dafür verantwortlich**, daß die Ware für von dem Kunden verfolgte Verwendungszwecke geeignet ist, die Eigenschaften eines Modells oder einer Probe besitzt oder den rechtlichen Vorschriften außerhalb von Mainburg/Deutschland, etwa im Land des Kunden entspricht. Wolf haftet nicht für Vertragswidrigkeiten, die nach dem Zeitpunkt des Gefahrüberganges eintreten. Soweit der Kunde ohne Einverständnis von Wolf selbst oder durch Dritte Versuche zur Beseitigung von Vertragswidrigkeiten unternimmt, wird Wolf von der Pflicht zur Gewährleistung frei.
- Der Kunde hat die Ware nach Maßgabe der gesetzlichen Vorschriften zu **untersuchen** und jede einzelne Lieferung in jeder Hinsicht auf erkennbare sowie auf typische Vertragswidrigkeiten zu überprüfen.
- Die Ware ist **rechtsmangelhaft**, wenn sie zum Zeitpunkt des Gefahrüberganges nicht frei von durchsetzbaren Rechten oder Ansprüchen Dritter ist. Ohne Verzicht auf weitergehende gesetzliche Erfordernisse begründen auf gewerblichem oder anderem geistigen Eigentum beruhende Rechte oder Ansprüche Dritter einen Rechtsmangel nur, soweit die Rechte in Deutschland registriert und veröffentlicht sind. Ungeachtet der in Deutschland geltenden gesetzlichen Bestimmungen ist die Lieferung nicht rechtsmangelhaft, soweit die am Sitz des Kunden geltenden rechtlichen Vorschriften dem gewöhnlichen Gebrauch der Ware nicht entgegenstehen.
- Der Kunde hat Vertragswidrigkeiten sowie Rechtsmängel nach Maßgabe der gesetzlichen Vorschriften, schriftlich und unmittelbar an Wolf anzuzeigen. Die Mitarbeiter sowie die Handelsvertreter oder sonstige Vertriebsmittler von Wolf sind nicht berechtigt, **Anzeigen** entgegenzunehmen oder Erklärungen zur Gewährleistung abzugeben.
- Nach **ordnungsgemäßer Anzeige** gem. Ziffer 5 kann der Kunde die in diesen Internationalen Verkaufsbedingungen vorgesehenen Rechtsbehelfe geltend machen. Weitergehende Ansprüche stehen ihm nicht zu. Die Ansprüche des Kunden wegen Rechtsmängeln verjähren nach den gleichen Regeln wie die Ansprüche wegen vertragswidriger Ware. Im Falle **nicht ordnungsgemäßer Anzeige** kann der Kunde Rechtsbehelfe nur geltend machen, soweit Wolf die Vertragswidrigkeit oder den Rechtsmangel arglistig verschwiegen hat. Einlassungen von Wolf zu Vertragswidrigkeiten bzw. Rechtsmängeln dienen lediglich der sachlichen Aufklärung, bedeuten jedoch insbesondere nicht einen Verzicht auf das Erfordernis der ordnungsgemäßen Anzeige.
- Der Kunde ist berechtigt, nach Maßgabe der Bestimmungen des UN-Kaufrechts von Wolf **Ersatzlieferung oder Nachbesserung** zu verlangen oder den **Kaufpreis herabzusetzen**. Weitergehende Ansprüche auf Erfüllung stehen dem Kunden nicht zu. Wolf ist ungeachtet der Rechtsbehelfe des Kunden nach der Regelung in Ziffer III.-7. stets berechtigt, vertragswidrige Ware nachzubessern oder Ersatz zu liefern oder Rechtsbehelfe des Kunden durch Erteilung einer Gutschrift in angemessener Höhe abzuwenden.

VI. Vertragsaufhebung

- Ohne Verzicht auf die Einhaltung der gesetzlichen Voraussetzungen ist der **Kunde** zur Aufhebung des Vertrages nur berechtigt, nachdem er Wolf die **Vertragsaufhebung schriftlich angedroht** hat und eine schriftlich gesetzte angemessene Nachfrist fruchtlos abgelaufen ist. Wenn der Kunde Ersatzlieferung, Nachbesserung oder sonst Erfüllung geltend macht, ist er über eine angemessene Zeit an den Rechtsbehelf gebunden, ohne den Vertrag aufheben zu können. Der Kunde hat die Aufhebung des Vertrages im Übrigen innerhalb angemessener Frist, schriftlich und unmittelbar an Wolf zu erklären.
- Ohne Verzicht auf weitergehende gesetzliche Rechte kann **Wolf** den Vertrag ersatzlos ganz oder teilweise aufheben, wenn der Kunde der Geltung dieser Internationalen Verkaufsbedingungen widerspricht, wenn die schriftliche Auftragsbestätigung später als 14 Kalendertage nach ihrem Druckdatum bei dem Kunden eingeht, wenn die Eröffnung eines Insolvenzverfahrens über das Vermögen des Kunden beantragt wird, wenn der Kunde ohne Darlegung eines rechtfertigenden Grundes wesentlichen Verpflichtungen, die gegenüber Wolf oder gegenüber Dritten fällig sind, nicht nachkommt, wenn der Kunde nicht zutreffende Angaben zu seiner Kreditwürdigkeit macht, wenn Wolf unverschuldet selbst nicht richtig oder rechtzeitig beliefert wird oder wenn Wolf die Erfüllung ihrer Leistungsverpflichtungen aus sonstigen Gründen nicht mehr mit Mitteln möglich ist, die unter Berücksichtigung der eigenen und der bei Vertragsschluß erkennbaren berechtigten Belange des Kunden sowie insbesondere der vereinbarten Gegenleistung zumutbar sind.

VII. Schadensersatz

- Ausgenommen die Haftung für Personenschäden ist **Wolf** im Rahmen dieses Vertrages und außervertraglich nur nach Maßgabe der nachfolgenden Bestimmungen zu **Schadensersatzleistungen verpflichtet**:
 - Der Kunde ist in erster Linie zu Wahrnehmung anderer Rechtsbehelfe verpflichtet und kann Schadensersatz nur wegen verbleibender Defizite, in keinem Fall jedoch anstelle **anderer Rechtsbehelfe** verlangen.
 - Wolf haftet nicht** für das Verhalten von Zulieferanten oder Subunternehmern oder für von dem Kunden mitverursachte Schäden. Auch haftet Wolf nicht für Störungen, die infolge von Natur- oder politischen Ereignissen, hoheitlichen Maßnahmen, Arbeitskämpfen, Sabotagen, Unglücksfällen, biologischen, physikalischen oder chemischen Abläufen oder sonstigen Umständen eintreten und von Wolf nicht mit angemessenen Mitteln beherrscht werden können. Im Übrigen **haftet Wolf nur** bei schuldhafter Verletzung wesentlicher und bei vorsätzlicher oder grob fahrlässiger Verletzung sonstiger dem Kunden gegenüber obliegenden Pflichten.
 - Im Falle der Haftung ersetzt Wolf im Rahmen der Grenzen nach Buchst. d) den nachgewiesenen **Schaden** des Kunden in dem Umfang, wie er im Hinblick auf

Schadens Eintritt und Schadenshöhe für Wolf bei Vertragsschluß als Folge der Pflichtverletzung voraussehbar und für den Kunden nicht abwendbar war. Auf besondere Risiken, atypische Schadensmöglichkeiten und ungewöhnliche Schadenshöhen hat der Kunde Wolf vor Vertragsabschluß schriftlich **hinzuweisen**. Zudem ist der Kunde zur **Schadensminderung** verpflichtet, sobald eine Vertragsverletzung erkannt oder erkennbar wird.

- Wolf haftet nicht** für entgangenen Gewinn, ideale Beeinträchtigungen und sonstige Folgeschäden. Im Übrigen ist die **Höhe des Schadensersatzes** wegen verspäteter Lieferung für jede volle Verspätungs-Woche auf 0,5%, maximal auf 5% und wegen anderer Pflichtverletzungen auf 200% des jeweiligen Leistungswertes begrenzt. Dieser Absatz gilt nicht bei grobem Verschulden der Organe oder der leitenden Angestellten.
 - Für die **Verjährung** gelten die allgemeinen Vorschriften des BGB. Soweit der Anspruch nicht vorher verjährt ist, gilt für die Erhebung von Klagen auf Schadensersatz eine **Ausschlussfrist von 6 Monaten** beginnend mit Ablehnung der Schadensersatzleistung.
 - Die vorstehenden Bestimmungen zur Haftung von Wolf gelten auch für die **persönliche Haftung** der Angestellten, Arbeitnehmer, Mitarbeiter, Vertreter und Erfüllungsgehilfen von Wolf.
- Ungeachtet weitergehender gesetzlicher oder vertraglicher Ansprüche von Wolf und vorbehaltlich des Nachweises des Kunden, daß ein Schaden nicht oder nur in deutlich geringerer Höhe entstanden ist, ist der **Kunde** gegenüber Wolf ohne Nachweis zu folgenden **Schadensersatzpauschalen verpflichtet**:
 - Im Falle des **nicht rechtzeitigen Zahlungseingangs** erstattet der Kunde die im In- und Ausland anfallenden, üblichen Kosten der gerichtlichen und außergerichtlichen Rechtsverfolgung sowie Zinsen in Höhe des für ungesicherte kurzfristige Kredite in der vereinbarten Währung in Mainburg/Deutschland maßgeblichen Zinssatzes.
 - Bei **verspäteter oder ausbleibender Abnahme** der Lieferung durch den Kunden ist Wolf berechtigt, Schadensersatz in Höhe von 15% des jeweiligen Lieferwertes zu verlangen.

VIII. Sonstige Regelungen

- Gelieferte Ware bleibt bis zum Ausgleich aller gegen den Kunden bestehenden Forderungen im **Eigentum von Wolf**. Die Regelung der Preis- und Leistungsgefahr in Ziffer III.-8. wird durch den Eigentumsvorbehalt nicht verändert.
- Ohne Verzicht von Wolf auf weitergehende Ansprüche stellt der Kunde Wolf uneingeschränkt von allen Ansprüchen Dritter frei, die aufgrund von **Produkthaftpflicht-** oder ähnlicher Bestimmungen gegen Wolf erhoben werden, soweit die Haftung auf Umstände gestützt wird, die - wie z. B. die Darbietung des Produktes - nach Gefahrübergang durch den Kunden oder sonstige Dritte ohne ausdrückliche und schriftliche Zustimmung von Wolf gesetzt wurden. Die Freistellung schließt insbesondere auch den Ersatz der Wolf entstehenden Aufwendungen ein und wird von dem Kunden unter Verzicht auf weitere Voraussetzungen oder sonstige Einwände, insbesondere unter Verzicht auf die Einhaltung von Überwachungs- und Rückrufpflichten sowie unter Verzicht auf den Einwand der Verjährung zugesagt.
- An Abbildungen, Zeichnungen, Berechnungen und sonstigen **Unterlagen** sowie an Software behält sich Wolf alle Eigentums-, Urheber-, sonstigen gewerblichen Schutzrechte sowie Rechte aus Know-how vor.
- Sämtliche Mitteilungen, Erklärungen, Anzeigen usw. sind ausschließlich **in deutscher oder in englischer Sprache** abzufassen. Mitteilungen mittels Telefax oder E-Mail genügen der **Schriftform**.

IX. Allgemeine Vertragsgrundlagen

- Leistungs-, Zahlungs- und **Erfüllungsort** für alle Verpflichtungen aus den Rechtsbeziehungen von Wolf mit dem Kunden ist Mainburg/Deutschland. Diese Regelung gilt auch, wenn Wolf die Kosten des Zahlungsverkehrs übernimmt, für den Kunden Leistungen an einem anderen Ort ausführt oder Zahlung gegen Übergabe von Waren oder Dokumenten zu leisten ist oder erbrachte Leistungen rückabzuwickeln sind. Die Vereinbarung von **INCOTERMS** der Gruppe F oder der Gruppe C oder von Absprachen zur Kostentragung beinhalten keine Änderung der vorstehenden Erfüllungsortregel. Wolf ist berechtigt, Zahlung auch am Sitz des Kunden zu verlangen.
- Für die Rechtsbeziehungen mit dem Kunden gelten das Übereinkommen der Vereinten Nationen vom 11. April 1980 über Verträge über den internationalen Warenkauf (**UN-Kaufrecht / CISG**) in der englischsprachigen Fassung sowie die in Mainburg/Deutschland maßgeblichen Gebräuche. Das UN-Kaufrecht gilt über seinen Anwendungsbereich hinaus und ungeachtet vertragsstaatlicher Vorbehalte für alle Verträge, die nach den Regelungen in Ziffer I. diesen Internationalen Verkaufsbedingungen unterliegen. Bei Verwendung von Handelsklauseln gelten die **Incoterms® 2010** der Internationalen Handelskammer unter Berücksichtigung der in diesen Internationalen Verkaufsbedingungen getroffenen Regelungen.
- Für das **Zustandekommen der Verträge** einschließlich der Absprachen zur Streitbeilegung und der Einbeziehung dieser Internationalen Verkaufsbedingungen sowie für die vertraglichen **Rechte und Pflichten der Parteien** unter Ein-schluß auch vorvertraglicher und sonstiger Nebenpflichten sowie für die Auslegung gilt ausschließlich das UN-Kaufrecht in Verbindung mit diesen Internationalen Verkaufsbedingungen. Außerhalb der Geltung des UN-Kaufrechts bestimmen sich die vertraglichen und außervertraglichen Rechtsbeziehungen der Parteien nach dem unvereinheitlichten deutschen Recht, namentlich des BGB/HGB.
- Alle - vertraglichen und außervertraglichen - Streitigkeiten aus oder im Zusammenhang mit Verträgen, für die die Geltung dieser Internationalen Verkaufsbedingungen vorgesehen ist, werden nach die Schiedsgerichtsordnung der Deutschen Institution für Schiedsgerichtsbarkeit e. V. (DIS) unter Ausschluss des ordentlichen Rechtswegs endgültig entschieden. Das **Schiedsgericht** besteht aus drei Schiedsrichtern. Der Ort des schiedsrichterlichen Verfahrens ist München, die Sprachen sind deutsch und englisch. Wolf ist jedoch berechtigt, im Einzelfall auch Klage vor den staatlichen Gerichten am Geschäftssitz des Kunden oder anderen aufgrund in- oder ausländischen Rechts zuständigen staatlichen Gerichten zu erheben.
- Sollten Bestimmungen dieser Internationalen Verkaufsbedingungen ganz oder teilweise unwirksam sein oder werden, bleiben die Regelungen im Übrigen wirksam. Die Parteien sind gehalten, die unwirksame Regelung durch eine rechtsgültige Regelung zu ersetzen, die dem wirtschaftlichen Sinn und Zweck der unwirksamen Regelung am nächsten kommt.

Verkaufsbüro Berlin

Seestr. 7
14974 Ludwigsfelde
Telefon +49.0. 33 78 - 85 77 - 3
Telefax +49.0. 33 78 - 51 22 72
e-Mail VKB.Berlin@wolf.eu

Verkaufsbüro Koblenz

Auf dem Hahnenberg 23 (Gewerbegebiet)
56218 Muelheim-Kaerlich
Telefon +49.0. 26 30 - 96 24 6 - 0
Telefax +49.0. 26 30 - 95 72 57
e-Mail VKB.koblenz@wolf.eu

Verkaufsbüro Dresden

Am Wüsteberg 3
1723 Wilsdruff OT Kesselsdorf
Telefon +49.0. 35 20 4 - 78 58 0
Telefax +49.0. 35 20 4 - 78 87 33
e-Mail VKB.Dresden@wolf.eu

Verkaufsbüro München

Parkring 2
85748 Garching
Telefon +49.0. 89 - 13 01 22 00
Telefax +49.0. 89 - 32 00 29 87
e-Mail VKB.Muenchen@wolf.eu

Verkaufsbüro Frankfurt

Dieselstr. 18
61191 Rosbach
Telefon +49.0. 60 03 - 93 45 5 - 0
Telefax +49.0. 60 03 - 82 68 52
e-Mail VKB.Frankfurt@wolf.eu

Verkaufsbüro Nürnberg

Moosstr. 91-97
96050 Bamberg
Telefon +49.0. 95 1 - 20 85 40
Telefax +49.0. 95 1 - 40 75 91 4
e-Mail VKB.Nuernberg@wolf.eu

Verkaufsbüro Hamburg

Kielerstraße 303
22525 Hamburg
Telefon +49.0. 40 - 52 60 58 80
Telefax +49.0. 40 - 52 10 53 91
e-Mail VKB.Hamburg@wolf.eu

Verkaufsbüro Osnabrück

Im Felde 4
49076 Osnabrück - Atterfeld
Telefon +49.0. 54 1 - 91 31 8 - 0
Telefax +49.0. 54 1 - 91 31 82 0
e-Mail VKB.Osnabrueck@wolf.eu

Verkaufsbüro Hannover

Baumschulenallee 16
30625 Hannover
Telefon +49.0. 51 1 - 67 66 96 3
Telefax +49.0. 51 1 - 37 28 64 7
e-Mail VKB.Hannover@wolf.eu

Verkaufsbüro Stuttgart

Karlsruher Straße 3
70771 Leinfelden-Echterdingen
Telefon +49.0. 71 1 - 93 92 09 - 0
Telefax +49.0. 71 1 - 31 60 01 8
e-Mail VKB.Stuttgart@wolf.eu

VERKAUFSBÜROS AIRHANDLING

Airhandling Nord

Kielerstraße 303
22525 Hamburg
Telefon +49.0. 40 - 42 93 46 80
Telefax +49.0. 40 - 52 38 95 58
e-Mail vkb.nord@wolf.eu

Airhandling West

Katzbergstr. 3a
40764 Langenfeld
Telefon +49.0. 21 73 - 68 51 03 0
Telefax +49.0. 21 73 - 10 14 55 6
e-Mail vkb.west@wolf.eu

Airhandling Ost

Seestraße 35
14974 Ludwigsfelde
Telefon +49.0. 33 78 - 20 96 70
Telefax +49.0. 33 78 - 51 84 32 9
e-Mail vkb.ost@wolf.eu

Airhandling Süd

Industriestr. 1
84048 Mainburg
Telefon +49.0. 87 51 - 74 - 26 50
Telefax +49.0. 87 51 - 74 - 26 60
e-Mail vkb.sued@wolf.eu

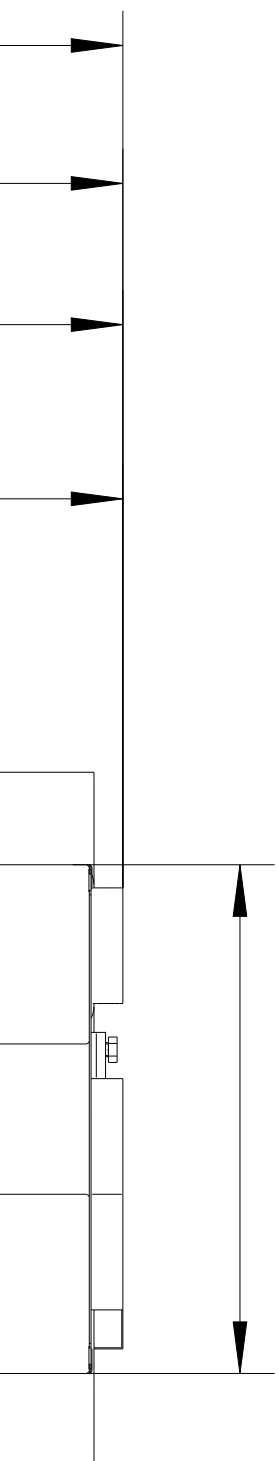
WOLF SERVICETEAM

Servicenummer für den Endverbraucher

Telefon +49.0. 87 51- 74 - 29 90
Telefax +49.0. 87 51- 74 - 16 10
e-Mail Service@wolf.eu

Expertennummer für den Fachhandwerker und Großhandel

Telefon +49.0. 87 51 - 74 - 33 33
Telefax +49.0. 87 51 - 74 - 16 10
e-Mail Service@wolf.eu



DAS UMFASSENDE GERÄTESORTIMENT

des Systemanbieters WOLF bietet bei Gewerbe- und Industriebau, bei Neubau sowie bei Sanierung/Modernisierung die ideale Lösung. Das WOLF Regelungsprogramm erfüllt jeden Wunsch in Bezug auf das perfekte Raumklima. Die Produkte sind einfach zu bedienen und arbeiten energiesparend und zuverlässig. Solarthermieanlagen lassen sich in kürzester Zeit auch in vorhandene Anlagen integrieren.

WOLF Produkte sind problemlos und schnell montiert und gewartet.

Die genannten Preise verstehen sich ab Werk Mainburg, ausschließlich Verpackung und ohne Mehrwertsteuer. Zugrunde liegen unsere Verkaufs- und Lieferbedingungen. Änderungen vorbehalten.

Die Abbildungen entsprechen in etwa den tatsächlichen Ausführungen der Artikel. Diese Abbildung dient vor allem der schnelleren und besseren Suche und Identifikation des benötigten Produktes.