



2025

Ersatzteilpreislise

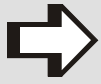
Geräte, Zubehör und Speicher

MHG
MEISTERlinie

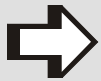
Bemerkungen:

Die Ersatzteil-Preisliste richtet sich an Fachkräfte von Heizungsfachbetrieben. Sie ist nicht für Anlagenbesitzer bestimmt.

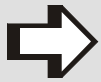
o.A. = ohne Abbildung

**HINWEIS!**

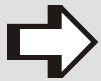
Die angegebenen Preise verstehen sich als empfohlene Verkaufspreise zzgl. der gesetzlichen MWSt.

**HINWEIS!**

Mit n.V.* gekennzeichnete Artikel sind nicht mehr verfügbar.

**HINWEIS!**

Nicht alle Ersatzteile sind Lagerware. Lieferzeiten auf Anfrage

**HINWEIS!**

Bei Austausch nur Original-Ersatzteile von MHG verwenden: Einige Komponenten sind speziell für MHG-Geräte ausgelegt und gefertigt. Bei Ersatzteil-Bestellungen immer die Seriennummer angeben.

Technische Änderungen vorbehalten!

Inhaltsverzeichnis

Inhaltsverzeichnis	3
ecoGAS Pro / ecoGAS ProX	9
Wartungssets.....	9
ecoGAS Pro / ProX.....	10
Verkleidung.....	10
Wärmetauscher mit Hydraulik Heizkreis	12
Hydraulik Trinkwasser	15
Abgas und Kondensat	17
Gasarmatur und Gebläse	19
Brennereinheit	21
Regelung und Elektrik	23
Verdrahtung.....	25
ecoGas / ecoGas Kompakt	26
eco Gas Wartungssets	26
ecoGas	27
Verkleidung.....	27
Wärmetauscher, wasserseitig.....	29
Abgas und Kondensat	31
Gasarmatur und Gebläse	33
Brennereinheit	35
Brennerautomat.....	37
Verdrahtung.....	39
ecoGas Kompakt.....	40
Verkleidung.....	40
Wärmetauscher, wasserseitig.....	42
Abgas und Kondensat	44
Gasarmatur und Gebläse	46
Brennereinheit	48
Brennerautomat.....	50
Speicher	52
Hydraulik	54
Verdrahtung.....	56
Ersatzteile für Zubehör	57
Warmwasserspeicher	57
Ausdehnungsgefäß	57
Anschluss-Schiene	57
Regelung / heatcon	57
Regelung / ecoMulti.....	58
Kaskaden-Regelung.....	58
ProCon	59
Wartungssets ProCon	59
ProCon E 25, 35.....	61
Gehäuse und Regelung.....	61
Hydraulik	63
Kesselkörper.....	65
Ausdehnungsgefäß	67
Ersatzteile Zubehör	68
ProCon Streamline H/HE-S/HE	69
Verkleidung.....	69

Wärmetauscher rauchgas-/wasserseitig.....	71
Strömungsschalter / Kondenswasserabfluss.....	73
Brennereinheit ProCon Streamline 16 H/HE und 16/24 S/HE	77
Brennerautomat.....	79
Verdrahtung.....	81
Ersatzteile Zubehör	82
ProCon Streamline Flash/HE.....	83
Anschluss-Set – Teile nicht als Ersatzteil verfügbar	83
Außenverkleidung.....	83
Innenverkleidung	84
Wärmetauscher Rauchgas-/Wasserseitig	85
Speicherverrohrung und Speicher	87
Gasarmatur und Gebläse	89
Brennereinheit	91
Brennerautomat IC3	92
Verdrahtung.....	94
Procon Streamline Hybrid.....	95
Verkleidung.....	95
Wärmetauscher rauchgas- / wasserseitig.....	97
Gasarmatur und Gebläse	99
Brennereinheit	101
Brennerautomat BIC 300.....	103
Verdrahtung.....	105
Wärmepumpenmodul	106
ProCon GWB 15, 25, 45, Kompakt.....	112
Gehäuse, Siphon, Regler	112
Brenner und Gasarmatur.....	115
Verrohrung und Kesselkörper ProCon GWB .. H.....	117
Verrohrung und Kesselkörper ProCon GWB .. HS	119
Verrohrung und Kesselkörper ProCon GWB .. S.....	121
Verrohrung und Kesselkörper ProCon Kompakt.....	123
Zusätzlich zu ProCon Kompakt	125
Zubehör	125
ProCon GWB 75.....	126
Wärmetauscher, Brenner und Gebläse	126
Vor- und Rücklauf sowie Abgasleitung	128
Gehäuse, Kesselregler, Siphon sowie Bediendisplay.....	130
ProCon GWB 77 H / HE / Kaskade	133
Brenner und Gebläse	133
Vor- und Rücklauf sowie Gasleitung.....	135
Gehäuse, Kesselregler, Siphon sowie Bediendisplay.....	137
ProCon HT 150/225 HE.....	139
Kesselkörper, Gas-Luft-Kanal und Gebläse	139
Rahmen und Verkleidung	142
Abgassammler.....	145
Wasserweiche und Kesselkörper	147
ProCon HT mit Plattenwärmetauscher	150
MICROMAT	153
EC 23/28 H, HS, S.....	153
Zusätzlich für HS- und S-Geräte (MICROMAT EC 23/28 ...)	158
Zusätzlich für S-Geräte (MICROMAT EC 23/28 S).....	158
EC 31/36 H, HS, S.....	159
Zusätzlich für HS- und S-Geräte (MICROMAT EC 31/36 ...)	164

Zusätzlich für S-Geräte (MICROMAT EC 31/36 S).....	164
EC 40 H.....	165
EC 45 H / EC 60 H	170
EC 62 H / EC 76 H	175
ecoDUO... / ecoOEL Pro	179
ecoDUO.../ecoOEL Pro.....	180
Verkleidung und Brenner.....	180
Gussblock, RWT und Basis.....	182
Pumpen-, Mischerkreis und Speicherladeset	184
Variante Öl oder Gas	185
Kesselschaltfeld.....	186
ecoOel	187
ecoOel.....	187
Grundkessel	187
Kesselschaltfeld.....	189
ecoOEL ES.....	190
Gehäuse	190
Kessel.....	192
Regelung und Zubehör.....	193
EcoStar	194
EcoStar plus / EcoStar plus HS	194
Gussblock mit Hydraulik und Abgas	194
Verkleidung.....	196
Elektrik.....	198
Pumpengruppe DN 25 Tux (94.50100-5416/5417).....	198
EcoStar 500.....	199
EcoStar 500 komplett	199
Kessel mit Rahmen	203
Kesselanbindung DN 25 kompl.	206
Kesselanschluss DN 80/125 m. ATB	207
Tiefspeicherladeset 850/700 mm.....	208
EcoStar Hybrid	209
komplett.....	209
Ersatzteile Kessel mit Rahmen.....	212
Regelung.....	214
Hydraulik	216
Kesselanbindung DN 25 kompl.	218
Kesselanschluss DN 80/125 m. ATB	219
Tiefspeicherladeset	220
EcoStar 710.....	221
Kessel.....	221
EcoStar 720/750.....	224
komplett.....	224
Kesselschaltfeld und Regelung	226
Kesselkörper.....	228
Ringwärmetauscher RWT	230
EcoStar 100-400.....	232
EcoStar 100 komplett	232
EcoStar 100-400 komplett	233
Kessel EcoStar 100-400.....	235
Verkleidung EcoStar 100-400.....	236

Kesselanbindung EcoStar 100/200	239
Kesselanbindung EcoStar 300	239
Kesselanbindung EcoStar 400	240
Kondensamat	242
EcoStar 100-720.....	243
Modulheizkreis DN 25, 3-Wege-Mischer (94.50100-5401) (Pos. 10 in Ersatzteilliste).....	243
Modulheizkreis DN 25, ungemischt (94.50100-5402) (Pos. 10 in Ersatzteilliste).....	243
Pumpengruppe DN 32, 3-Wege-Mischer (94.50100-5403) (Pos. 10 in Ersatzteilliste)	244
Pumpengruppe DN 32, ungemischt (94.50100-5404)	244
Pumpengruppe DN 25, 3-Wege-Mischer (94.50100-5251+94.50100-5356) (Pos. 10 in Ersatzteilliste).....	245
Pumpengruppe DN 25, ungemischt (94.50100-5231)	245
EcoStar GK 2 - GK 8	248
Kessel und Regelung	248
Stand- und Tiefspeicher EM / EMT.....	252
Kesselanbindung EcoStar GK 2 – GK 4	255
Kesselanbindung EcoStar GK 5 – GK 8	255
Kesselanbindung AWT 27	256
Kesselanbindung AWT 30	256
Kesselanbindung AWT 61	257
Pumpengruppen (gemischt)	259
Pumpengruppen (ungemischt)	259
AWT 27	261
AWT 30/61.....	262
ecoLuft Wohnraumlüftung.....	262
ecoLuft / ecoLuft Duo	263
Regelung.....	264
Regelung heatapp!	264
Frischwasserstation	265
Nemux S/M.....	265
Tubra – Frista L/KL.....	266
Speicher.....	267
Standspeicher.....	267
HLS-Plus (HU).....	267
WPS 300 (BR)	267
GBS 115 (AE).....	267
EM 150/200 (BR).....	267
EM 120	268
ES 120, ES 200, ES 300, ES 500.....	268
EMH 200 (HU)	268
EMH 300 (HU)	268
EMH 500 (BR)	269
EMS 300, EMS 400	269
ES-D 500 – keine Ersatzteile verfügbar.....	269
ES-R 500 – keine Ersatzteile verfügbar.....	269
Tiefspeicher.....	269
ecoOEL/ecoDUO Tiefspeicher 150 I (AE)	269
ecoOEL/ecoDUO Tiefspeicher 150 I (HU)	269
ecoOel/ecoDUO Tiefspeicher 200 I (AE)	270
ecoOel/ecoDUO Tiefspeicher 200 I (HU).....	270

EMT 154 (AE).....	270
EMT 204 (AE).....	270
EMT 120.....	270
EMT 150 (BR).....	271
EMT 152/153 (BR).....	271
EMT 200 (BR).....	271
MAN Tiefspeicher C 150 I (BR)	272
Wandspeicher.....	272
EW 60.....	272
EMW 60 (BR)	272
EMW 55-01-F (DS) – keine Ersatzteile verfügbar.....	272

Wärmepumpen 273

ecoWP Xm.....	273
Ersatzteilliste Außeneinheit	273
Ersatzteilliste Inneneinheit.....	273
Ersatzteilliste Verkleidung Inneneinheit.....	273
Ersatzteilliste Hydraulik Inneneinheit	273
Ersatzteilliste Regelung und Elektrik Inneneinheit.....	273
Ersatzteilliste Verdrahtung Inneneinheit	273
ecoWP Xe.....	274
Gehäuse Außeneinheit.....	275
Komponenten Außeneinheit	275
Kältekreis Außeneinheit.....	276
Regelungseinheit ecoWP Xe	277
VT 3130.....	278
VT 3131E	280
VT 3151.....	282

ThermiAir Luft/Wasser 284

ThermAir Luft/Wasser.....	284
Gehäuse.....	284
Rohrgruppe.....	285
Zusätzlich bei ThermiAir kühlen.....	286
Elektroboard.....	286
Sonstige Ersatzteile / Zubehör.....	287

ThermiStar 288

ThermiStar S.. Sole/Wasser	288
Zusätzlich bei Aktivkühlung	289
ThermiStar SZ .. Sole/Wasser	290
Zusätzlich bei Aktivkühlung	291
ThermiStar L .. Luft/Wasser.....	292
Kältekreis.....	292
Hydraulik	294
Gestell	295
Elektrik.....	295
Außeneinheit/Split-Verdampfer.....	297

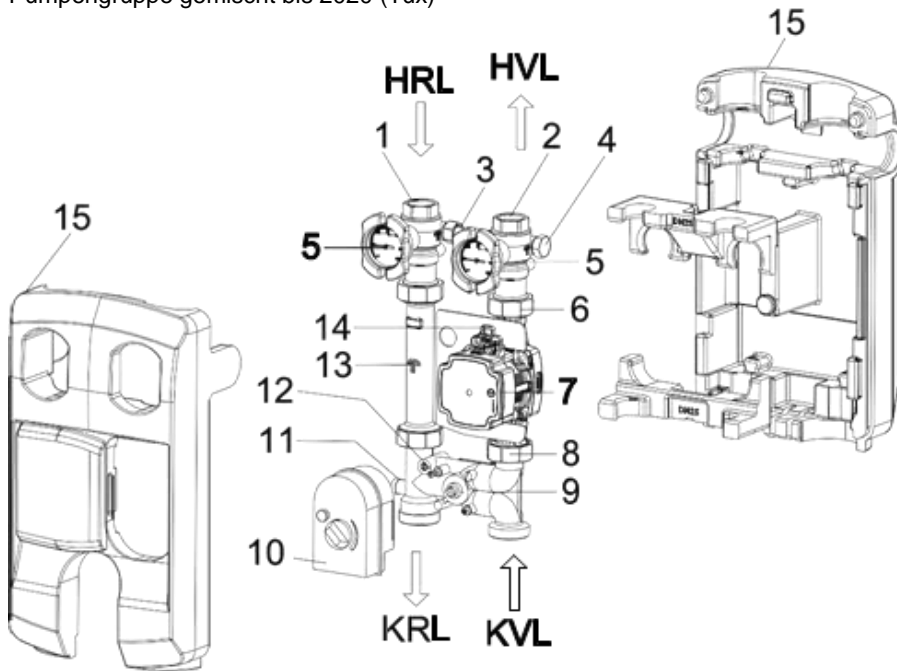
ThermiPro 298

ThermiPro.....	298
Innenverkleidung	298
Wärmetauscher rauchgas-/wasserseitig.....	299

Gasarmatur und Gebläse 301
 Brenneinheit 303
 Brennerautomat BIC 300 304
 Verdrahtung 305
 Ersatzteilliste Außeneinheit 305
 Wärmepumpe Inneneinheit 306

Zusätzliche Komponenten 307

Pumpengruppe gemischt bis 2020 (Tux)



..... 307
 Pumpengruppe ungem. bis 2020 (Tux) 308
 Pumpengruppe gemischt ab 2020 (Tux) 309
 Pumpengruppe ungemischt ab 2020 (Tux) 310
 SOLARMAT HP 311
 SOLARMAT FL 2.3 (ab 2015) 311
 Sonderbau REC 311

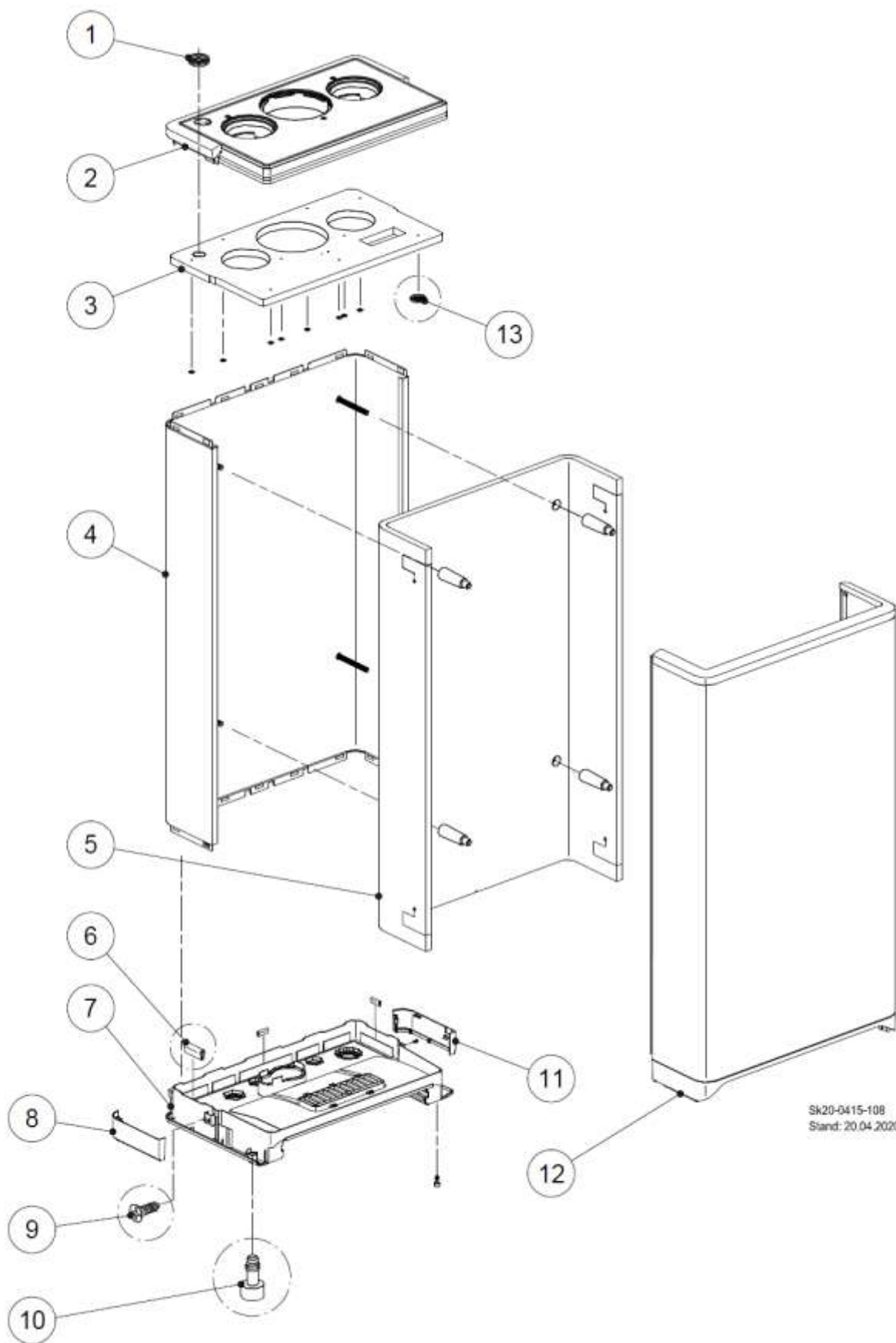
Allgemeines 312

Versandoptionen 312

Wartungssets

Beschreibung	Sach-Nr.	Preis € pro Stk.
Wartungs-Set ecoGAS Pro 18, ProX 18/26 Bestehend aus: 1 x O-Ring 19x2 1 x Dichtring 21,5/15,5 für Gasrohr 1 x Dichtung Gebläse 1 x O-Ring 15x2, NBR 70sh 1 x O-Ring 26,65 x 2,65 EPDM 1 x Dichtung Brennerplatte 1285 mm	96.36087-7205	39,80
Wartungs-Set ecoGAS Pro 24 Bestehend aus: 1 x O-Ring 19x2 1 x Dichtring 21,5/15,5 für Gasrohr 1 x Dichtung Gebläse 1 x O-Ring 15x2, NBR 70sh 1 x O-Ring 26,65 x 2,65 EPDM 1 x Dichtung Brennerplatte 1400 mm	96.36087-7206	39,80
Wartungs-Set ecoGAS Pro 30, ProX 30/38 Bestehend aus: 1 x O-Ring 19x2 1 x Dichtring 21,5/15,5 für Gasrohr 1 x Dichtung Gebläse 1 x O-Ring 15x2, NBR 70sh 1 x O-Ring 26,65 x 2,65 EPDM 1 x Dichtung Brennerplatte 1515 mm	96.36087-7207	61,00

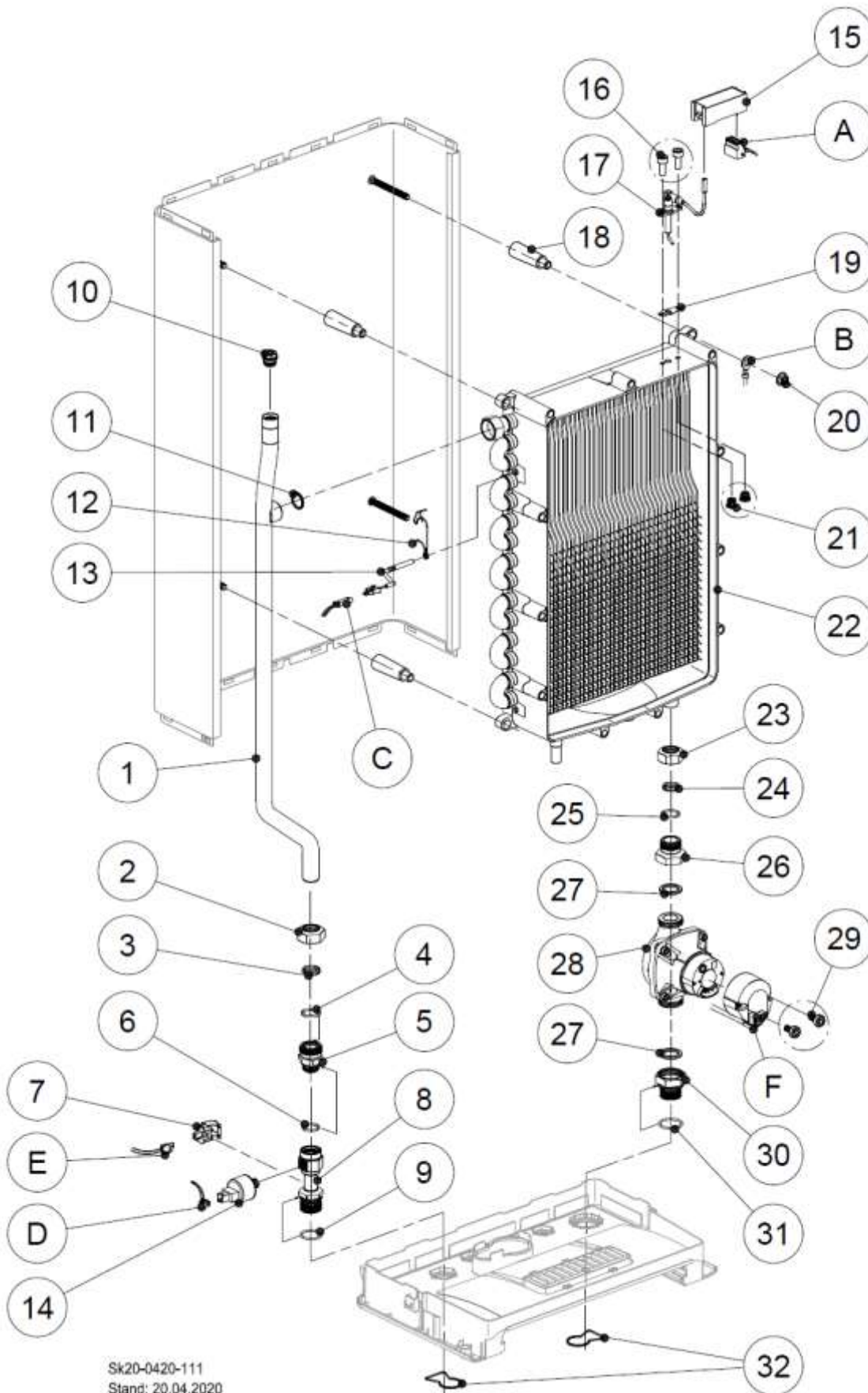
ecoGAS Pro / ProX
Verkleidung



Sk20-0415-108
Stand: 20.04.2020

Pos.	ecoGAS Pro			ecoGAS ProX		Beschreibung	Sach-Nr.	Preis € pro Stk.
	18	24	30	18/26	30/38			
1	1	1	1	1	1	Durchführungsstülle Deckel, Ø 36 mm, Höhe 8 mm	Enth. in Pos. 14	
2	1	1	1	1	1	Deckel	96.35360-7213	104,00
3	1	1	1	1	1	Isolierung Deckel	96.35811-7229	32,70
4	1	-	-	1	-	Rückwand klein, Höhe 680 mm	96.35460-7207	146,00
	-	1	-	-	-	Rückwand mittel, Höhe 740 mm	96.35460-7208	146,00
	-	-	1	-	1	Rückwand groß, Höhe 800 mm	96.35460-7209	158,00
5	1	-	-	1	-	Isolierung Rückwand klein, Höhe 640 mm	96.35811-7233	39,40
	-	1	-	-	-	Isolierung Rückwand mittel, Höhe 700 mm	96.35811-7234	40,40
	-	-	1	-	1	Isolierung Rückwand groß, Höhe 760 mm	96.35811-7235	40,60
6	3	3	3	3	3	Dichtung L=21,5	Enth. in Pos. 14	
7	-	-	-	1	1	Boden Kombi	96.35560-7213	96,00
	1	1	1	-	-	Boden Heizer	96.35560-7214	96,00
8	1	1	1	1	1	Bodenverkleidung links	96.35560-7215	7,10
9	2	2	2	2	2	Kreuzschlitz-Blechschaube 2,9x9,5	Enth. in Pos. 14	
10	2	2	2	2	2	Gehäuseschraube M6x13	Enth. in Pos. 14	
11	1	1	1	1	1	Bodenverkleidung rechts	96.35560-7216	7,10
12	1	-	-	1	-	Fronthaube klein kompl., Höhe 690 mm	96.35360-7214	217,00
	-	1	-	-	-	Fronthaube mittel kompl., Höhe 750 mm	96.35360-7215	223,00
	-	-	1	-	1	Fronthaube groß kompl., Höhe 810 mm	96.35360-7216	256,00
13	9	9	9	9	9	Sicherungsscheibe 3,0x9	Enth. in Pos. 14	
14 o.A.	1	1	1	1	1	Set Gehäuse-Kleinteile, ecoGAS Pro Bestehend aus: [Pos. 1] Durchführungsstülle Deckel [Pos. 6] Dichtung L=21,5, [Pos. 9] Kreuzschlitz-Blechschaube 2,9x9,5, [Pos.10] Gehäuseschraube M6x13, [Pos. 13] Sicherungsscheibe 3,0 x 9	96.36800-7002	60,50
o.A.	1	1	1	1	1	Wandschiene weiß, L 350mm	96.36500-7205	11,35

Wärmetauscher mit Hydraulik Heizkreis

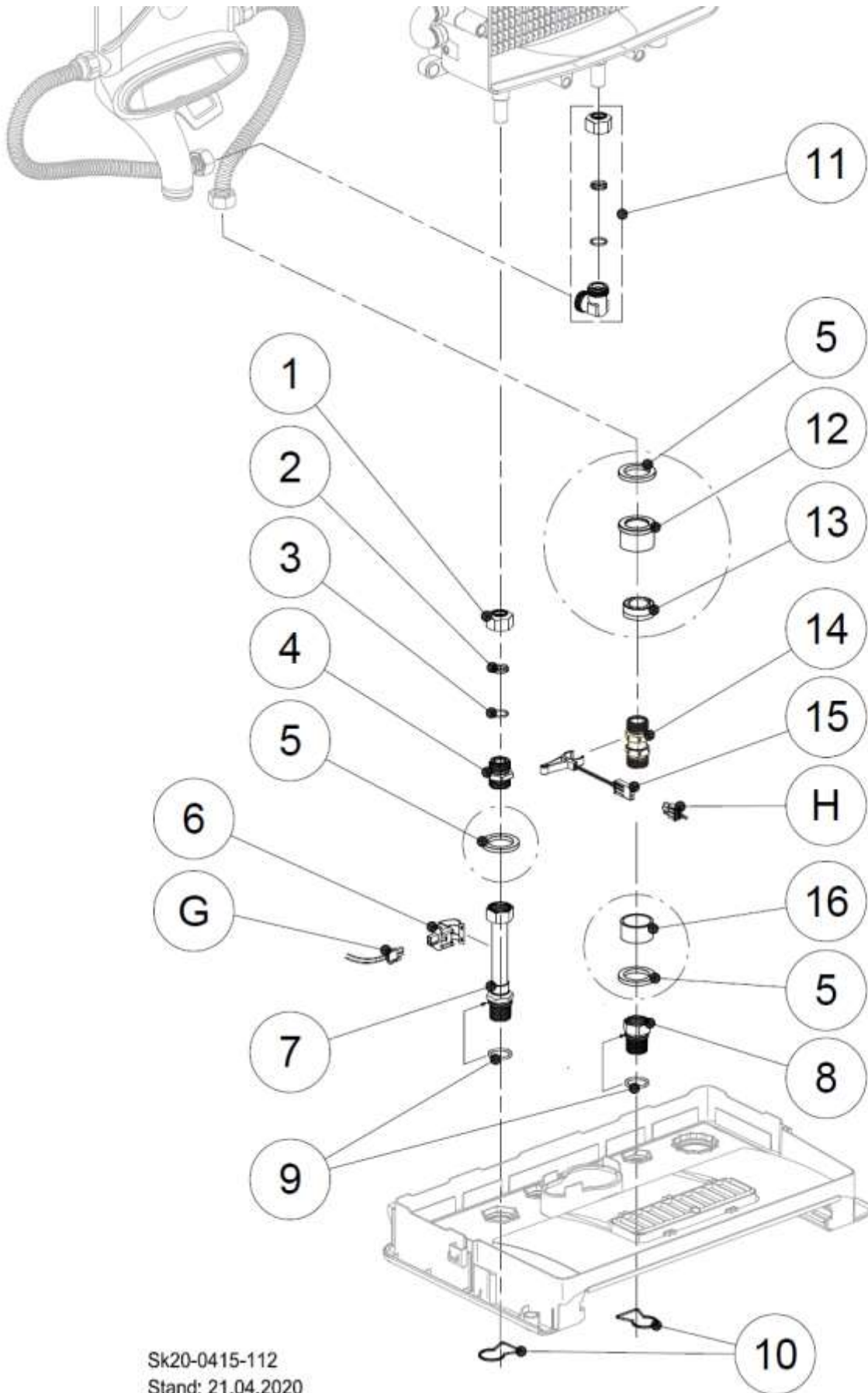


Sk20-0420-111
Stand: 20.04.2020

Pos.	ecoGAS Pro			ecoGAS ProX		Beschreibung	Sach-Nr.	Preis € pro Stk.
	18	24	30	18/26	30/38			
1	1	-	-	1	-	Set Vorlaufrohr klein, L=600 mm	96.36144-7268	216,00
	-	1	-	-	-	Set Vorlaufrohr mittel, L=660 mm	96.36144-7269	229,00
	-	-	1	-	1	Set Vorlaufrohr groß, L=720 mm	96.36144-7270	235,00
						jeweils bestehend aus: [Pos 1] Vorlaufrohr, [Pos 2] Mutter für Sicherungsfeder, [Pos 4] O-Ring, [Pos 10] Handentlüfter, [Pos 11] Dichtring		
2	1	1	1	1	1	Mutter für Sicherungsfeder 22 mm	Enth. in Pos. 1 u. 33	
3	1	1	1	1	1	Sicherungsfeder 22 mm	Enth. in Pos. 33 u. 36	
4	1	1	1	1	1	O-Ring 21,9x2,62 EPDM	Enth. in Pos. 1, 33 u. 35	
5	1	1	1	1	1	Fitting UNF7/8"x22 mm	Enth. in Pos. 33	
6	1	1	1	1	1	O-Ring 19,3x2,4 EPDM	Enth. in Pos. 33 u. 35	
7	1	1	1	1	1	Sensor NTC Clip 22 mm	94.19314-7216	32,40
8	1	1	1	1	1	Anschlussfitting Vorlaufrohr G3/4	96.36144-7271	83,00
9	1	1	1	1	1	O-Ring 25,3x2,4 EPDM	Enth. in Pos. 35	
10	1	1	1	1	1	Handentlüfter G3/8	96.32300-7201	11,45
11	1	1	1	1	1	Dichtring 24x20x1,5	Enth. in Pos. 1 + 35	
12	1	1	1	1	1	Sicherungsfeder Kesselfühler NTC	96.36571-7202	3,10
13	1	1	1	1	1	Kesselfühler NTC dual	94.19314-7217	54,50
14	1	1	1	1	1	Drucksensor, geschraubt mit Dichtung	96.32547-7042	69,50
15	1	1	1	1	1	Zündbaustein ZAG 1	96.34500-7218	32,50
16	2	2	2	2	2	Schraube mit Innensechskant M4x10	Enth. in Pos. 17	
17	1	1	1	1	1	Set Zündelektrode Bestehend aus: [Pos 16] Schraube mit Innensechskant M4x10, [Pos. 17] Zündelektrode mit Zündkabel 130 mm , [Pos. 19] Dichtung Zündelektrode	96.34236-7204	31,30
o.A.	1	1	1	1	1	Kontrollschablone für Zündelektrode	96.38500-7024	12,95
18	4	4	4	4	4	Abstandshalter 50mm	96.00060-2255	1,65
19	1	1	1	1	1	Dichtung Zündelektrode	Enth. in Pos. 17	
20	1	1	1	1	1	Sechskantmutter mit Klemmteil M8	Enth. in Pos. 36	
21	2	2	2	2	2	Einsatzmutter	Enth. in Pos. 36	
22	1	-	-	-	-	Wärmetauscher Heizer 18kW mit Dichtungen	96.31000-7222	1.481,00
	-	1	-	-	-	Wärmetauscher Heizer 24kW mit Dichtungen	96.31000-7223	1.633,00
	-	-	1	-	-	Wärmetauscher Heizer 30kW mit Dichtungen.	96.31000-7224	1.764,00
	-	-	-	1	-	Wärmetauscher Kombi 18kW mit Dichtungen	96.31000-7225	1.481,00
	-	-	-	-	1	Wärmetauscher Kombi 30kW mit Dichtungen	96.31000-7226	1.755,00
23	1	1	1	1	1	Mutter für Sicherungsfeder 20 mm	Enth. in Pos. 34	

Pos.	ecoGAS Pro			ecoGAS ProX		Beschreibung	Sach-Nr.	Preis € pro Stk.
	18	24	30	18/26	30/38			
24	1	1	1	1	1	Sicherungsfeder 20 mm	Enth. in Pos. 34 u. 36	
25	1	1	1	1	1	O-Ring 20,3x2,4 EPDM	Enth. in Pos. 34 u. 35	
26	1	1	1	1	1	Reduziernippel G1x20	Enth. in Pos. 34	
27	2	2	2	2	2	Dichtring G1, Pumpe	Enth. in Pos. 35	
28	1	1	1	1	1	Umwälzpumpe Yonos Para RS 15/7 inkl Dichtungen	96.32100-7008	365,00
29	2	2	2	2	2	Selbstschneidende Schraube M4x8 TX20	Enth. in Pos. 36	
30	1	1	1	1	1	Reduziernippel G1xG3/4 mm	96.36144-7272	80,00
31	1	1	1	1	1	O-Ring 28,25x2,62	Enth. in Pos. 35	
32	2	2	2	2	2	Haltefeder ¾	Enth. in Pos. 36	
33 o.A.	1	1	1	1	1	Set Verschraubung UNF7/8"x22 mm Bestehend aus: [Pos. 2] Mutter für Sicherungsfeder 22 mm, [Pos. 3] Sicherungsfeder 22 mm, [Pos. 4] O-Ring 21,9 x 2,62 EPDM [Pos. 5] Fitting UNF7/8" x 22 mm, [Pos. 6] O-Ring 19,3 x 2,4 EPDM	96.36144-7276	82,50
34 o.A.	1	1	1	1	1	Set Verschraubung G1x20mm Bestehend aus: [Pos. 23] Mutter für Sicherungsfeder 20 mm, [Pos. 24] Sicherungsfeder 20 mm, [Pos. 25] O-Ring 20,3 x 2,4 EPDM, [Pos. 26] Reduziernippel G1x20	96.36144-7274	84,50
35 o.A.	1	1	1	1	1	Set Dichtungen Heizkreis, ecoGAS Pro Bestehend aus: [Pos. 4] O-Ring 21,9x2,62 EPDM, [Pos. 6,] O-Ring 19,3x2,4 EPDM [Pos. 9] O-Ring 25,3x2,4 EPDM, [Pos. 11] Dichtring 24x20x1,5, [Pos. 25] O-Ring 20,3x2,4 EPDM, [Pos. 27] Dichtring G1, Pumpe, [Pos. 31] O-Ring 28,25x2,62 [Pos. 6 Gasarmatur] O-Ring 19,3x2,4 EPDM	96.34487-7247	11,10
36 o.A.	1	1	1	1	1	Set Kleinteile, ecoGAS Pro Bestehend aus: [Pos. 3] Sicherungsfeder 22 mm, [Pos. 20] Sechskantmutter mit Klemmteil M8, [Pos. 21] Einsatzmutter, [Pos. 24] Sicherungsfeder 20 mm, [Pos. 29] Selbstschn. Schraube M4 x 8 TX20, [Pos. 32] Haltefeder ¾, [Pos. 2, Hydraulik TW] Sicherungsfeder 13mm, [Pos. 10, Hydraulik TW] Haltefeder ½, [Pos. 10, Gasarmatur] Haltefeder Gasrohr am Gebläse LxBxD = 29x20x1,5mm, [Pos. 11, Gasarmatur] Flansch-6kt-Mutter M5 mit Wellenschliff [Pos. 16, Gasarmatur] Haltefeder 1/2 [Pos. 1, Regelung] Flachkopfschraube Plastite-45° 3,5 x 10	96.36800-7003	20,20

Hydraulik Trinkwasser

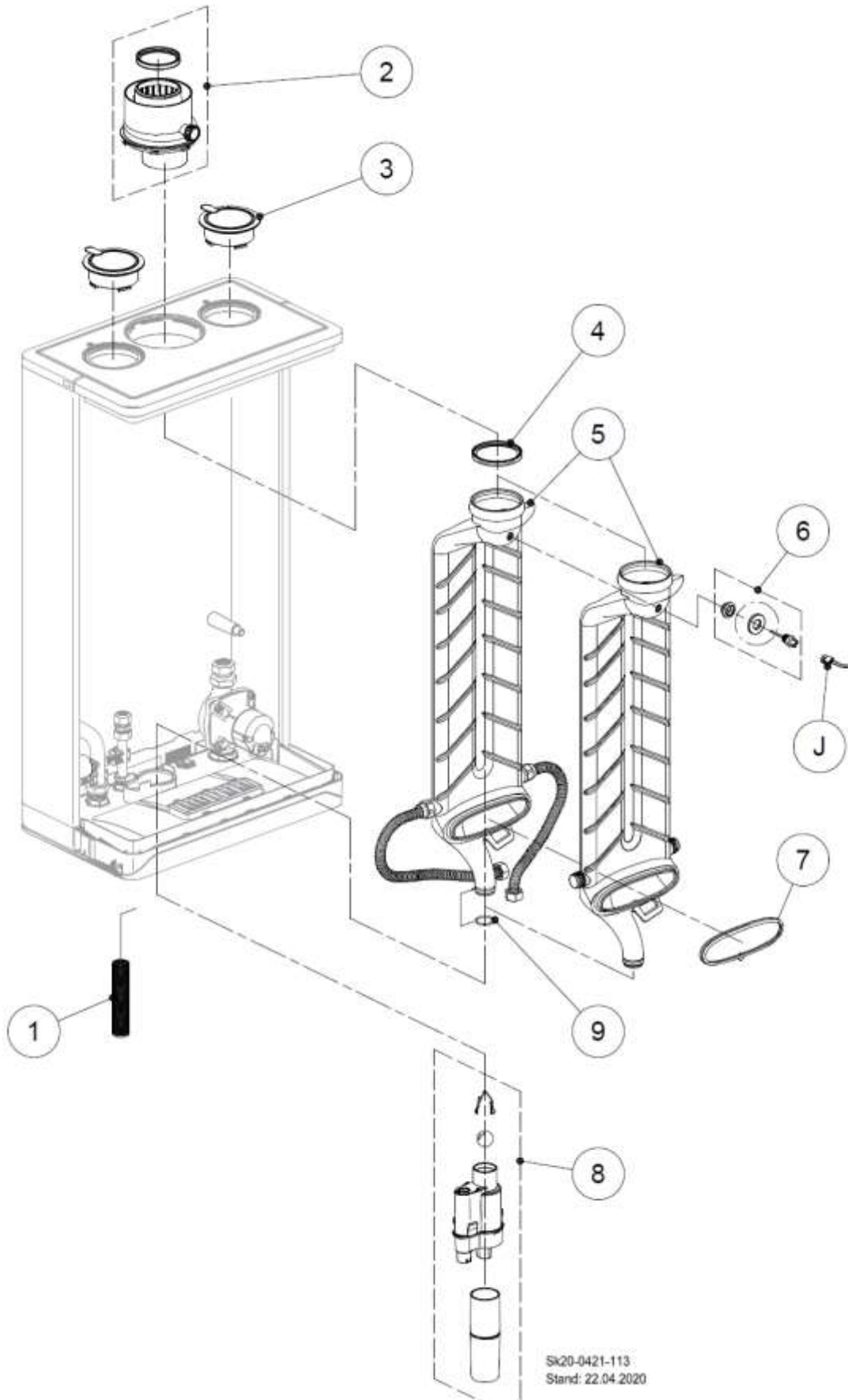


Sk20-0415-112
Stand: 21.04.2020

Pos.	ecoGAS Pro			ecoGAS ProX		Beschreibung	Sach-Nr.	Preis € pro Stk.
	18	24	30	18/26	30/38			
1	-	-	-	1	1	Mutter für Sicherungsfeder 13 mm	Enth. in Pos. 17	
2	-	-	-	1	1	Sicherungsfeder 13 mm	Enth. in Pos. 17 u. 36, WT*	
3	-	-	-	1	1	O-Ring 13,0x2,0 EPDM	Enth. in Pos. 17 und 18	
4	-	-	-	1	1	Fitting G1/2 x 13	Enth. in Pos. 17	
5	-	-	-	4	4	Dichtungsring 18,5x13x2 Viton	Enth. in Pos. 18	
6	-	-	-	1	1	Sensor NTC Clip 15 mm	94.19314-7206	32,60
7	-	-	-	1	1	Warmwasserrohr G ½	96.36144-7281	61,50
8	-	-	-	1	1	Fitting G ½ x Rp ½	96.36144-7280	37,70
9	-	-	-	2	2	O-Ring 19,3x2,4 EPDM	Enth. in Pos. 18	
10	-	-	-	2	2	Haltefeder ½	Enth. in Pos. 36, WT*	
11	-	-	-	1	1	Set Verschraubung 90° G ½x13 mm	96.36144-7279	102,00
12	-	-	-	1	1	Übergangsstück G-NT 15,8x11,5	96.36144-7282	3,40
13	-	-	-	1	-	Durchflussbegrenzer G-NT 8,0 l/min grün-blau	96.32344-7206	8,60
14	-	-	-	1	1	Durchflusssensor-Gehäuse mit Turbine und Dichtungen	96.33590-7112	89,50
15	-	-	-	1	1	HAL Sensor	96.33590-7113	34,60
16	-	-	-	1	1	Ringstück	96.33590-7114	8,95
17	-	-	-	1	1	Set Verschraubung G ½ x 13 mm, bestehend aus: [Pos. 1] Mutter für Sicherungsfeder 13 mm, [Pos. 2] Sicherungsfeder 13 mm, [Pos. 3] O-Ring 13,0x2,0 EPDM, [Pos. 4] Fitting G1/2 x 13	96.36144-7278	49,10
18	-	-	-	1	1	Set Dichtungen Trinkwasser ecoGAS Pro Bestehend aus: [Pos. 3] O-Ring 13,0x2,0 EPDM, [Pos. 5] Dichtungsring 18,5x13x2 Viton [Pos. 9] O-Ring 19,3x2,4 EPDM	96.34487-7248	9,60

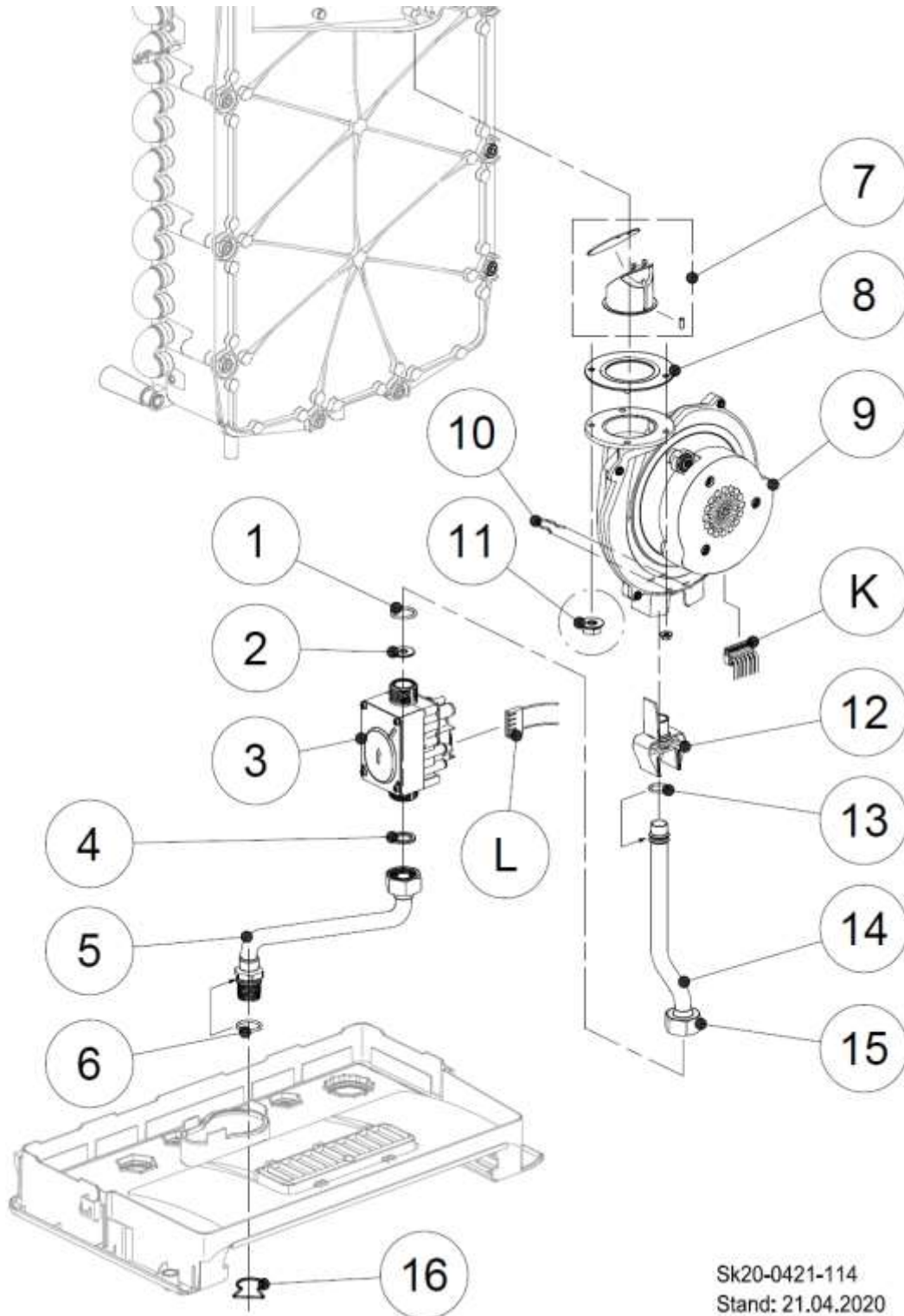
*Wärmetauscher

Abgas und Kondensat



Pos.	ecoGAS Pro			ecoGAS ProX		Beschreibung	Sach-Nr.	Preis € pro Stk.
	18	24	30	18/26	30/38			
1	1	1	1	1	1	Kondensatschlauch DN25 x 21 l=600mm	96.36144-7096	3,70
2	1	1	1	1	1	Umbausatz LAS-Adapter DN 60/100	94.61300-4316	66,00
3	2	2	2	2	2	Lufteinlasskappe	95.23188-0063	6,80
4	1	1	1	1	1	Lippendichtung DN70 x 82	96.36487-7223	6,30
5	-	-	-	1	-	Set Abgassammler mit Wärmetauscher klein, H 560 mm, inkl. Dichtungen	96.36400-7203	483,00
	-	-	-	-	1	Set Abgassammler mit Wärmetauscher groß, H 680 mm, inkl. Dichtungen	96.36400-7204	516,00
	1	-	-	-	-	Set Abgassammler klein, H 560 mm, inkl. Dicht.	96.36400-7205	249,00
	-	1	-	-	-	Set Abgassammler mittel, H 620 mm, inkl. Dicht.	96.36400-7206	249,00
	-	-	1	-	-	Set Abgassammler groß, H 680 mm, inkl. Dicht.	96.36400-7207	255,00
							Jeweils bestehend aus: [Pos. 4] Lippendichtung DN70 x 82, [Pos. 5] Abgassammler ..., [Pos. 6] Set Abgastemperaturfühler NTC inkl. Dichtung, [Pos. 7] Dichtung Wärmetauscher-Abgassammler, [Pos. 9] O-Ring 26,65 x 2,65 EPDM, [Pos. 11, Wärmetauscher] Dichtring 24x20x1,5, [Pos. 25, Wärmetauscher] O-Ring 20,3x2,4 EPDM, [Pos. 4, Gasarmatur] Dichtring 21,5/15,5 für Gasrohr, [Pos. 8, Gasarmatur] Dichtung Gebläse <u>Nur bei Ausführung mit Wärmetauscher:</u> [Pos. 3, Hydraulik TW] O-Ring 13,0x2,0 EPDM [Pos. 5, Hydraulik TW] Dichtungsring 18,5x13x2 Viton	
6	1	1	1	1	1	Set Abgastemperaturfühler NTC inkl. Dichtung	94.19314-7215	65,00
7	1	1	1	1	1	Dichtung Wärmetauscher-Abgassammler	96.34487-7240	6,80
8	1	1	1	1	1	Set Siphon mit Siphontasse	96.33027-7011	n.V.*
8	1	1	1	1	1	Set Siphon mit Siphontasse ab 08/23	96.33027-7013	52,50
9	1	1	1	1	1	O-Ring 26,65 x 2,65 EPDM	96.34487-7249	1,85

Gasarmatur und Gebläse

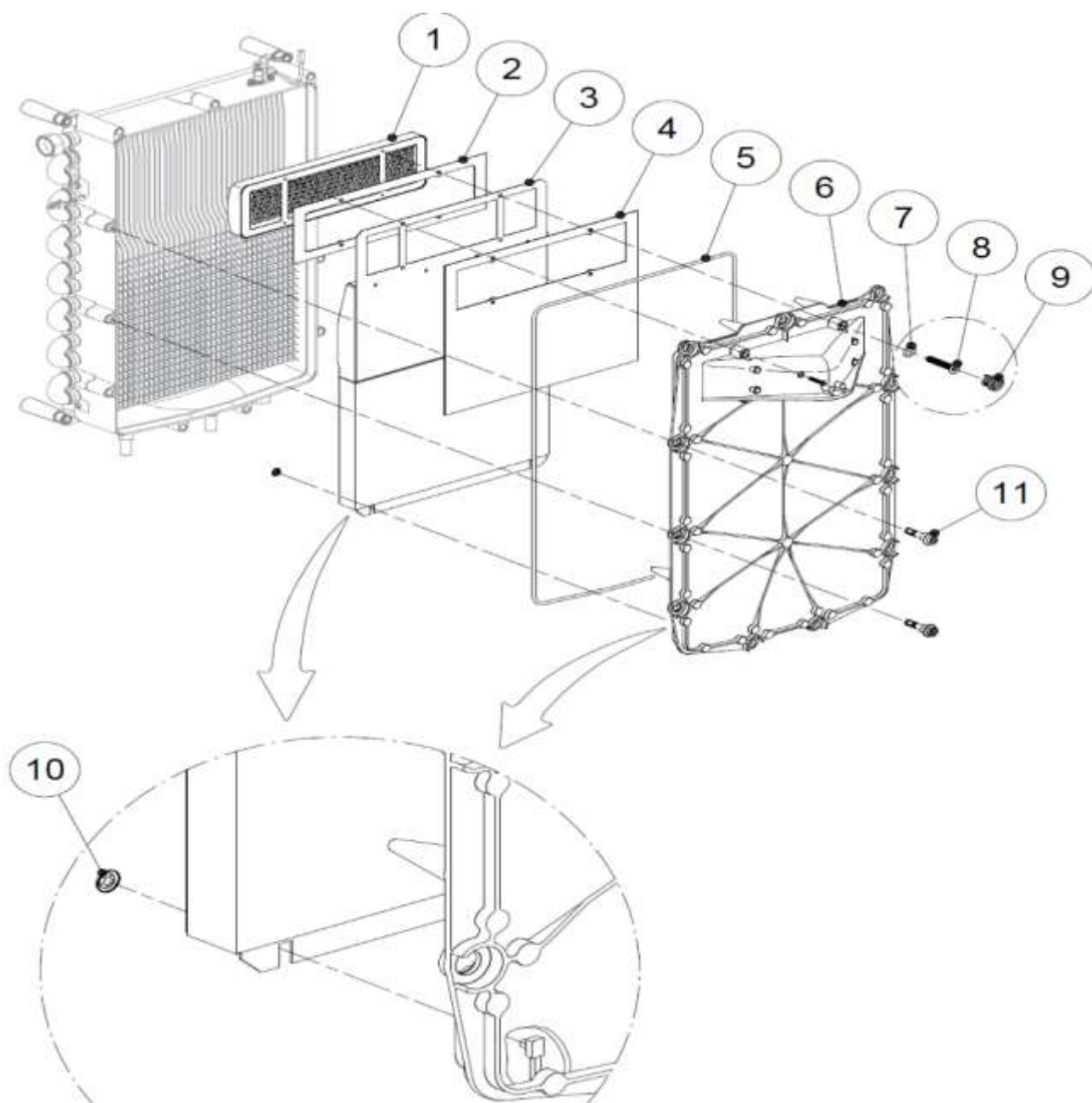


Pos.	ecoGAS Pro			ecoGAS ProX		Beschreibung	Sach-Nr.	Preis € pro Stk.
	18	24	30	18/26	30/38			
1	1	1	1	1	1	O-Ring 19x2	Enth. in Pos. 3 u. im WS**	
2	-	1	1	-	1	Gasdüse 450, Erdgas 2H, Umbausatz	96.34344-7120	26,70
	1	-	-	1	-	Gasdüse 392, Erdgas 2H, Umbausatz	96.34344-7119	26,70
	-	1	1	-	1	Gasdüse 505, Erdgas L, Umbausatz	96.34344-7122	28,70
	1	-	-	1	-	Gasdüse 460, Erdgas L, Umbausatz	96.34344-7121	28,70
	-	1	1	-	1	Gasdüse 370, Flüssiggas 3P, Umbausatz	96.34344-7118	28,70
	1	-	-	1	-	Gasdüse 315, Flüssiggas 3P, Umbausatz	96.34344-7125	28,70
o.A.	1	-	-	1	-	Umbausatz auf Erdgas H	96.34344-7123	45,20
o.A.	-	1	1	-	1	Umbausatz auf Erdgas H	96.34344-7124	45,20
3	1	1	1	1	1	Set Gasventil Siemens Bestehend aus: [Pos. 1] O-Ring, [Pos. 3] Gasventil Siemens, [Pos. 4] Dichtring	96.34500-7217	399,00
4	1	1	1	1	1	Dichtring 21,5/15,5 für Gasrohr	Enth. in Pos. 3 und im WS**	
5	1	1	1	1	1	Gasrohr Eingang G 1/2	96.36344-7229	151,00
6	1	1	1	1	1	O-Ring 19,3x2,4 EPDM	Enth. in Pos. 35 WT*	
7	1	1	1	1	1	Rückschlagklappenset Bestehend aus: [Pos. 7] Rückschlagklappe, [Pos. 8] Dichtung Gebläse, [Pos.11] Flansch-6kt-Mutter	96.36418-7201	67,00
8	1	1	1	1	1	Dichtung Gebläse	Enth. im WS**	
9	1	1	1	1	1	Gebläse EBM NRG130 Set Bestehend aus: [Pos. 8] Dichtung Gebläse, [Pos. 9] Gebläse EBM NRG130 inkl. Dichtung und Muttern, [Pos.11] Flansch-6kt-Mutter M5 mit Wellenschliff	96.34000-7206	447,00
10	1	1	1	1	1	Haltefeder Gasrohr am Gebläse LxBxD = 29x20x1,5 mm	Enth. in Pos. 36, WT*	
11	2	2	2	2	2	Flansch-6kt-Mutter M5 mit Wellenschliff	Enth, in Pos. 36, WT*	
12	1	-	-	1	-	Gas-Luft-Modul 528	96.00025-7108	56,50
	-	1	1	-	1	Gas-Luft-Modul 500	96.00025-7109	56,50
13	1	1	1	1	1	O-Ring 15x2, NBR 70sh	Enth. im WS**	
14	1	-	-	1	-	Gasrohr zum Gebläse klein inkl. O-Ring, vertikale Höhe 70 mm	96.36344-7221	95,50
	-	1	-	-	-	Gasrohr zum Gebläse mittel inkl. O-Ring, vertikale Höhe 130 mm	96.36344-7222	103,00
	-	-	1	-	1	Gasrohr zum Gebläse groß inkl. O-ring, vertikale Höhe 190 mm	96.36344-7223	106,00
15	1	1	1	1	1	Überwurfmutter 3/4"x19	95.99196-0043	4,85
16	1	1	1	1	1	Haltefeder ½	Enth. in Pos. 36, WT*	

*Wärmetauscher

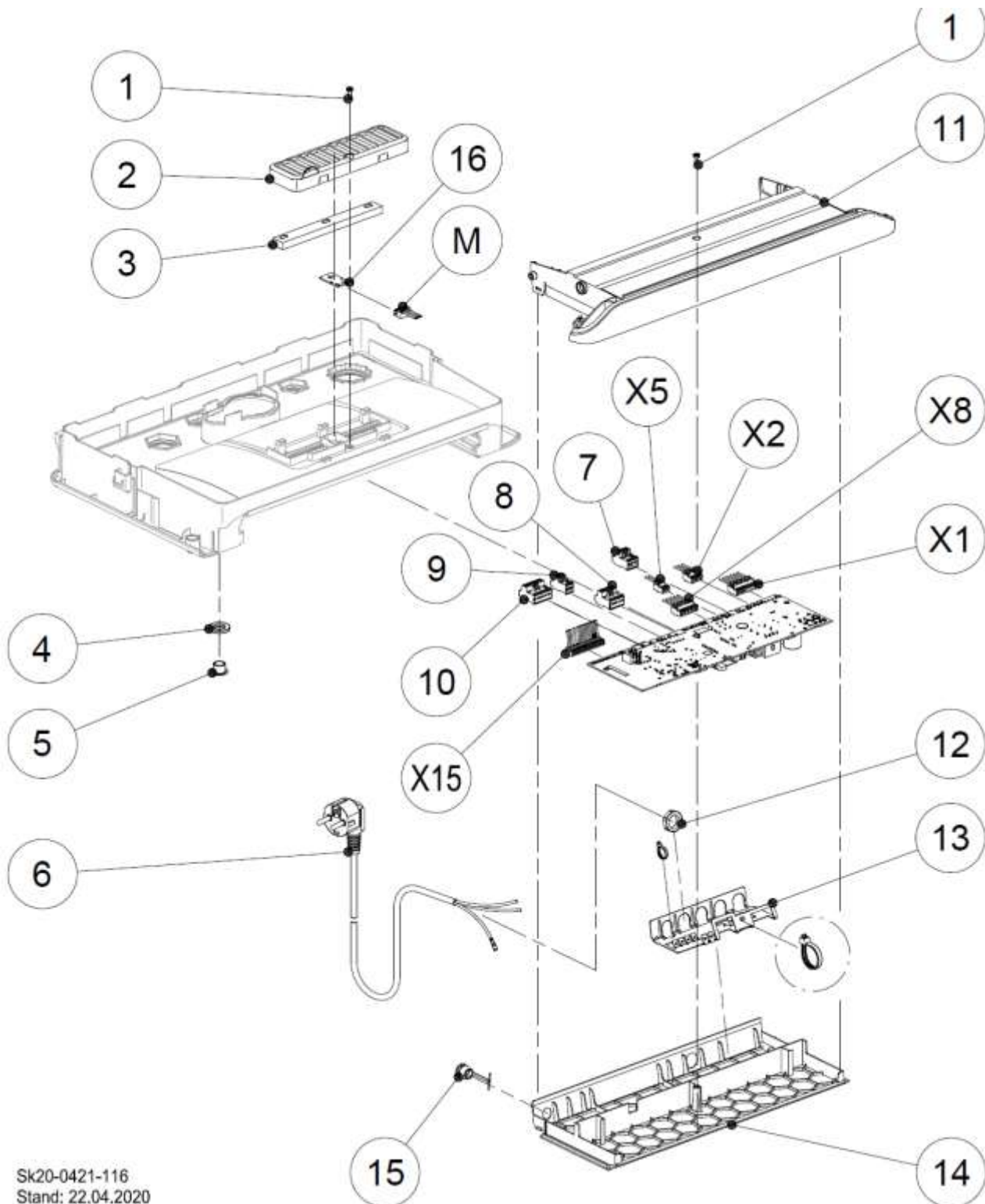
**Wartungsset

Brennereinheit



Pos.	ecoGAS Pro			ecoGAS ProX		Beschreibung	Sach-Nr.	Preis € pro Stk.
	18	24	30	18/26	30/38			
1	1	1	1	1	1	Brenner mit Edelstahlvlies	96.34000-7202	n.V.*
1	1	1	1	1	1	Set Brenner m. Edelstahlvlies inkl. Dichtungen, Schrauben und Federbolzen, bestehend aus: [Pos.1] Brenner mit Edelstahlvlies [Pos.2] Set Dichtung Brenner [Pos.4, Gasarmatur] Dichtring 21,5/15,5 für Gasrohr [Pos.8, Gasarmatur] Dichtung Gebläse	96.34000-7208	522,00
2	1	1	1	1	1	Set Dichtung Brenner mit Befestigungs-Set für Brenner Bestehend aus: [Pos. 2] Dichtung Brenner, [Pos. 12] Befestigungs-Set für Brenner Bestehend aus: [Pos. 7] O-Ring, [Pos. 8] Senkkopfschraube, [Pos. 9] Federbolzen Brenner	96.34487-7236	24,50
3	1	-	-	1	-	Isolierung Brenner klein	96.35811-7226	239,00
	-	1	-	-	-	Isolierung Brenner mittel	96.35811-7227	265,00
	-	-	1	-	1	Isolierung Brenner groß	96.35811-7228	298,00
4	1	1	-	1	-	Isolierung Brennerplatte klein & mittel	96.35811-7231	24,30
	-	-	1	-	1	Isolierung Brennerplatte groß	96.35811-7232	24,30
5	1	-	-	1	-	Dichtung Brennerplatte 1285mm, Viton schwarz	96.34487-7235	23,80
	-	1	-	-	-	Dichtung Brennerplatte 1400mm, Viton schwarz	96.34487-7234	38,00
	-	-	1	-	1	Dichtung Brennerplatte 1515mm, Viton schwarz	96.34487-7233	40,90
6	1	-	-	1	-	Brennerplatte klein mit Dichtung u. Isolierung	96.34600-7204	420,00
	-	1	-	-	-	Brennerplatte mittel mit Dichtung u. Isolierung	96.34600-7205	448,00
	-	-	1	-	1	Brennerplatte groß mit Dichtung u. Isolierung	96.34600-7206	462,00
6					Jeweils bestehend aus: [Pos. 2] Dichtung Brenner, [Pos. 3] Isolierung Brenner, [Pos. 4] Isolierung Brennerplatte, [Pos. 5] Dichtung Brennerplatte, [Pos. 6] Brennerplatte, [Pos. 7] O-Ring 6x1,5 mm, Silikon, [Pos. 8] Senkkopfschraube, [Pos. 11] Inbusschraube mit Bund, [Pos. 13] Keramikpaste			
7	4	4	4	4	4	O-Ring 6 x 1,5, Silikon	Enthalten in Pos. 2	
8	4	4	4	4	4	Senkkopfschraube ST 4,2x25 TX20	Enthalten in Pos. 2	
9	1	1	1	1	1	Federbolzen Brenner	Enthalten in Pos. 2	
10	2	2	2	2	2	Starlock Schnellsicherung	96.36689-7201	1,40
11	9	11	11	9	11	Inbusschraube mit Bund M8 x 40	95.99194-0070	1,65
o.A.	1	1	1	1	1	Keramikpaste (Wartungsportion)	96.38564-7202	19,70

Regelung und Elektrik

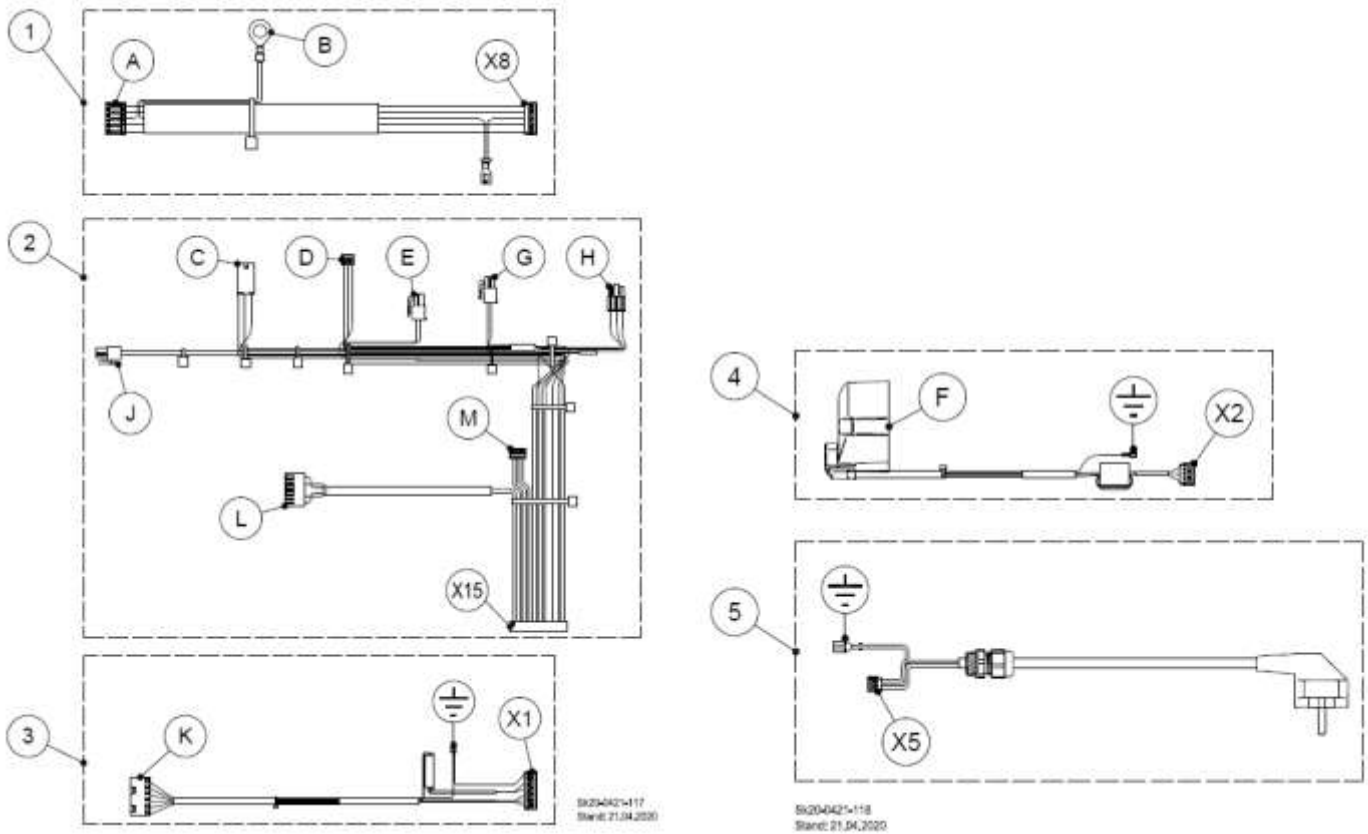


Sk20-0421-116
Stand: 22.04.2020

Pos.	ecoGAS Pro			ecoGAS ProX		Beschreibung	Sach-Nr.	Preis € pro Stk.
	18	24	30	18/26	30/38			
1	2	2	2	2	2	Flachkopfschraube Plastite-45° 3,5 x 10	Enth. in Pos. 36, WT*	
2	1	1	1	1	1	Kabeldurchführung	95.95120-0044	15,85
3	1	1	1	1	1	Dichtung Kabeldurchführung	95.95120-0045	2,65
4	1	1	1	1	1	Filzring Entwässerungsstopfen	96.35887-7202	1,75
5	1	1	1	1	1	Entwässerungsstopfen	95.23188-0049	2,35
6	1	1	1	1	1	Netzkabel mit Schuko-Stecker	96.39200-7243	32,40
7	2	2	2	2	2	Steckverbinder 3-polig	Enth. in Pos. 17	
8	1	1	1	1	1	Steckverbinder 4-polig	Enth. in Pos. 17	
9	1	1	1	1	1	Steckverbinder 2-polig	Enth. in Pos. 17	
10	1	1	1	1	1	Steckverbinder 5-polig	Enth. in Pos. 17	
11	1	1	1	1	1	Regelung kompl.	96.39100-7084	680,00
12	1	1	1	1	1	Mutter PG9	95.99196-0045	0,70
o.A.	1	1	1	1	1	Verschraubung PG9	95.95211-0003	2,70
13	1	1	1	1	1	Erdungsschiene	96.35660-7012	22,40
14	1	1	1	1	1	Halter Regelung	96.35660-7011	22,40
15	1	1	1	1	1	Stopfen Gehäuse	96.36689-7013	0,85
16	1	1	1	1	1	Datenspeicher BMM	96.39100-7085	34,60
17 o.A.	1	1	1	1	1	Set Stecker Kesselregler Bestehend aus: [Pos. 7] Steckverbinder 3-polig, [Pos. 8] Steckverbinder 4-polig, [Pos. 9] Steckverbinder 4-polig, [Pos. 10] Steckverbinder 5-polig	96.39200-7248	40,50
o.A.	1	1	1	1	1	Sicherung F1 3.15 A-T	96.39400-7004	2,45
X1	1	1	1	1	1	Gebälsekabel	96.39200-7241	63,50
X2	1	1	1	1	1	Pumpenkabel	96.39200-7242	108,00
X5	1	1	1	1	1	Netzkabel mit Schuko-Stecker	s. Pos. 6	
X8	1	1	1	1	1	Kabel Zündbaustein	96.39200-7238	57,50
X15	-	-	-	1	1	Kabelbaum NTC Kombi	96.39200-7239	153,00
	1	1	1	-	-	Kabelbaum NTC Heizer	96.39200-7240	153,00

*Wärmetauscher

Verdrahtung

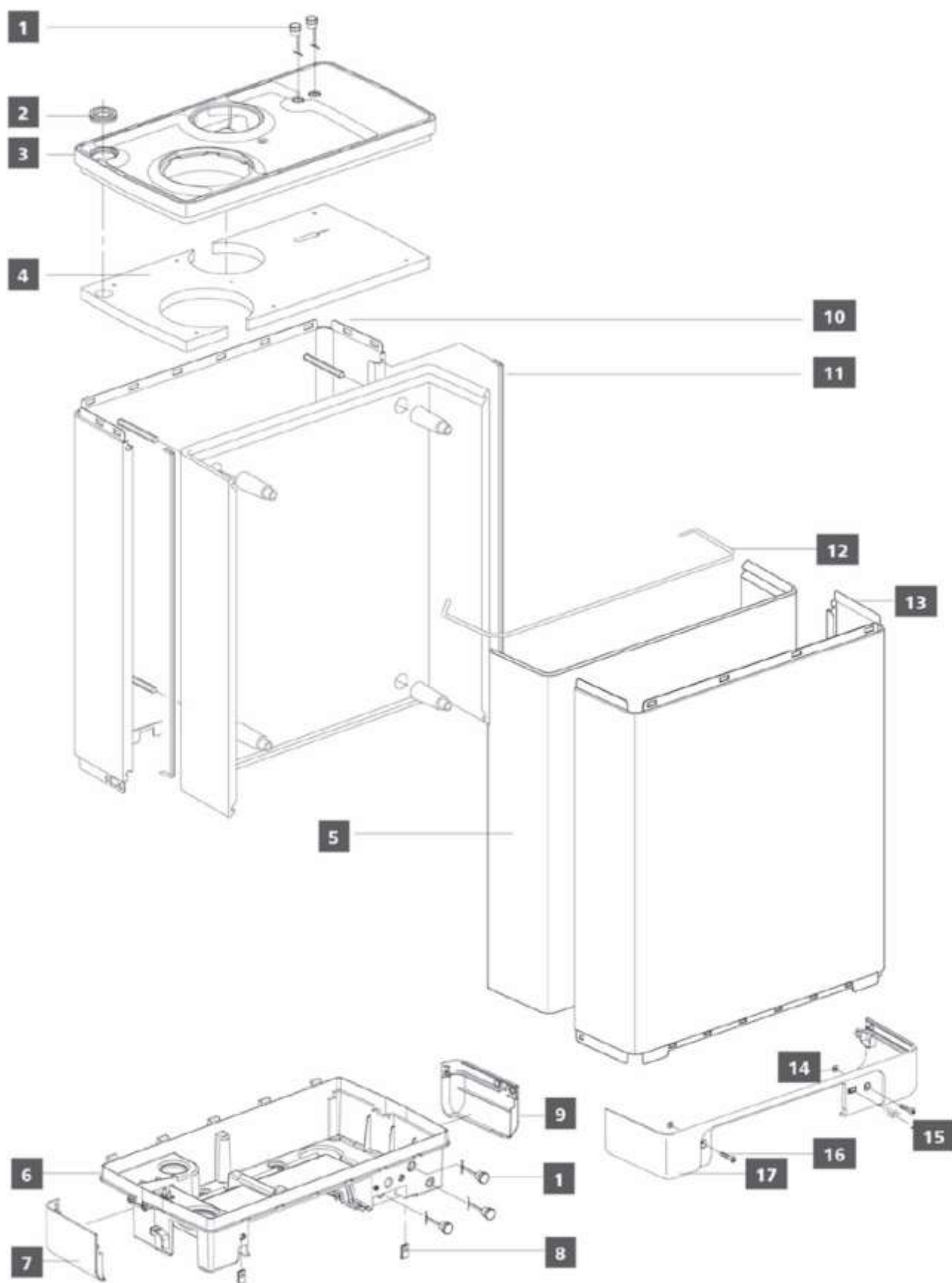


Pos.	ecoGAS Pro			ecoGAS ProX		Beschreibung	Sach-Nr.	Preis € pro Stk.
	18	24	30	18/26	30/38			
1	1	1	1	1	1	Kabel Zündbaustein	96.39200-7238	57,50
2	-	-	-	1	1	Kabelbaum NTC Kombi	96.39200-7239	153,00
	1	1	1	-	-	Kabelbaum NTC Heizer	96.39200-7240	153,00
3	1	1	1	1	1	Gebälsekabel	96.39200-7241	63,50
4	1	1	1	1	1	Pumpenkabel	96.39200-7242	108,00
5	1	1	1	1	1	Netzkabel mit Schuko-Stecker	96.39200-7243	32,40

eco Gas Wartungssets

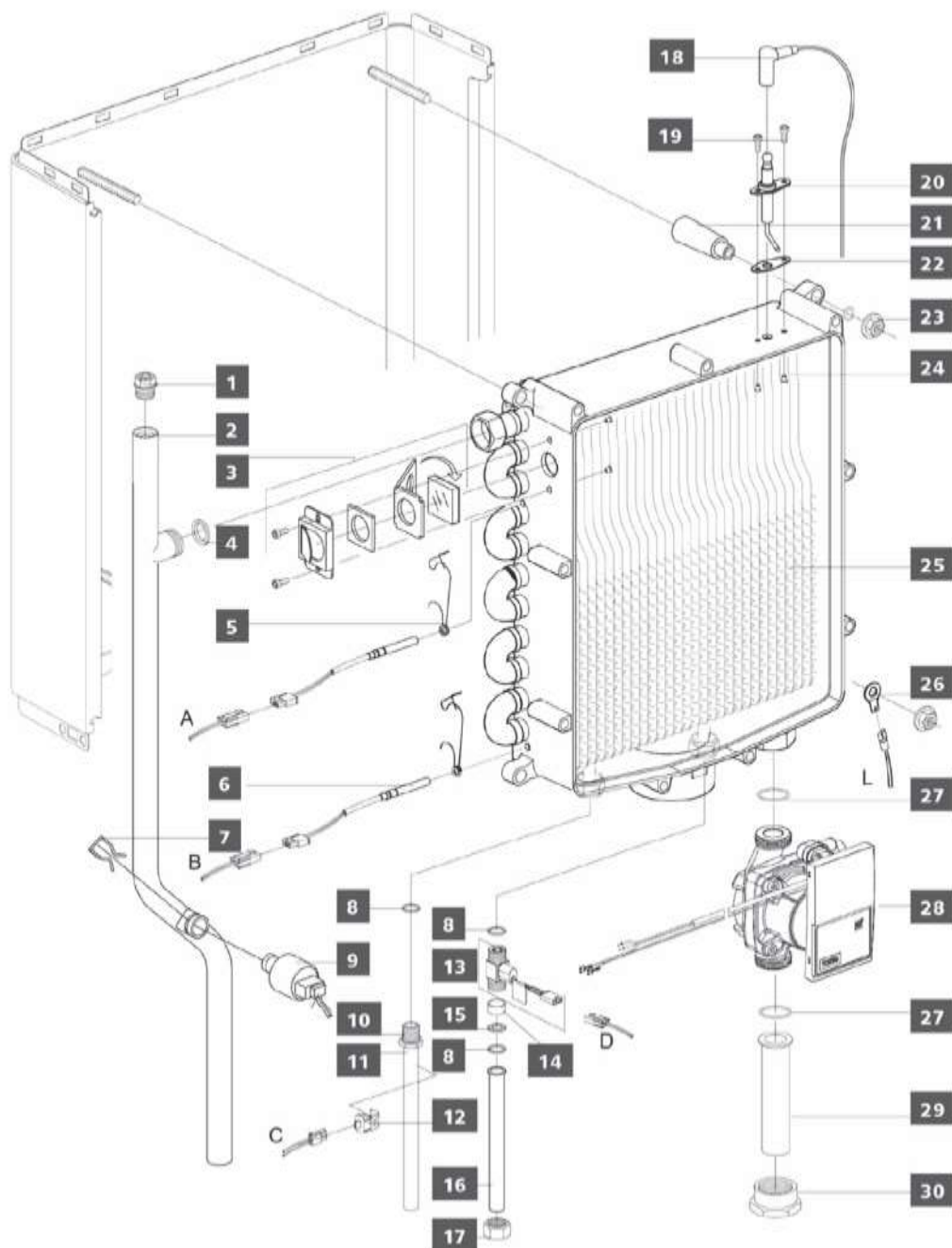
Beschreibung	Sach-Nr.	Preis € pro Stk.
Wartungs-Set ecoGAS 11, 18, 18/24 Bestehend aus: 1 x Dichtung Brennerplatte 1285 mm, rot 1 x O-Ring 19 x 2, NBR 1 x Dichtring 21,5 x 15,5 für Gasrohr 1 x O-Ring 15 x 2, NBR 70 sh 1 x Dichtring D76 für WT-Kondensatbehälter ecoGAS 1 x O-Ring 68 x 4 für Mutter Abgasrohr ecoGAS 1 x Dichtung 70 x 82 für Abgasrohr ecoGAS	96.36087-7201	39,80
Wartungs-Set ecoGAS 24, 24/28 Bestehend aus: 1 x Dichtung Brennerplatte 1400 mm, rot 1 x O-Ring 19 x 2, NBR 1 x Dichtring 21,5 x 15,5 für Gasrohr 1 x O-Ring 15 x 2, NBR 70 sh 1 x Dichtring D76 für WT-Kondensatbehälter ecoGAS 1 x O-Ring 68 x 4 für Mutter Abgasrohr ecoGAS 1 x Dichtung 70 x 82 für Abgasrohr ecoGAS	96.36087-7202	39,80
Wartungs-Set ecoGAS 30, 30/36, 45, 45/36 Bestehend aus: 1 x Dichtung Brennerplatte 1515 mm, schwarz 1 x O-Ring 19 x 2, NBR 1 x Dichtring 21,5 x 15,5 für Gasrohr 1 x O-Ring 15 x 2, NBR 70 sh 1 x Dichtring D76 für WT-Kondensatbehälter ecoGAS 1 x O-Ring 68 x 4 für Mutter Abgasrohr ecoGAS 1 x Dichtung 70 x 82 für Abgasrohr ecoGAS	96.36087-7204	61,00
Wartungs-Set Kompakt Besteht aus: 1 x Dichtung Brennerplatte 1285mm, rot 1 x O-Ring 19 x 2, NBR 1 x Dichtring 21,5 x 15,5 für Gasrohr 1 x O-Ring 15 x 2, NBR 70 sh 1 x Dichtring D76 für WT-Kondensatbehälter ecoGAS 1 x O-Ring 68 x 4 für Mutter Abgasrohr ecoGAS 1 x Dichtung 70 x 82 für Abgasrohr ecoGAS 1 x Opferanode Kompakt für 105 l Speicher	96.36087-7010	93,50

ecoGas
Verkleidung



Pos.	ecoGAS					ecoGAS				Beschreibung	Sach-Nr.	Preis € pro Stk.
	11	18	24	30	45	18/24	24/28	30/36	45/36			
1	5	5	5	5	5	5	5	5	5	Stopfen Gehäuse	96.36689-7013	0,85
2	2	2	2	2	2	2	2	2	2	Durchführungstülle, Vorlauf, rot	95.95120-0039	4,65
3	1	1	1	1	1	1	1	1	1	Deckel inkl. Isolierung + Dichtungen	96.35360-7219	109,00
4	1	1	1	1	1	1	1	1	1	Isolierung Deckel	96.35811-7222	36,70
5	1	1	-	-	-	1	-	-	-	Isolierung Fronthaube, klein, Höhe 490 mm	96.35811-7223	62,50
	-	-	1	-	-	-	1	-	-	Isolierung Fronthaube, mittel, Höhe 550 mm	96.35811-7224	69,50
	-	-	-	1	1	-	-	1	1	Isolierung Fronthaube, groß, Höhe 610 mm	96.35811-7225	74,50
6	1	1	1	1	1	1	1	1	1	Boden	96.35560-7209	149,00
7	1	1	1	1	1	1	1	1	1	Verkleidung Boden links	96.35560-7210	10,50
8	2	2	2	2	2	2	2	2	2	Federmutter 4,2	95.99196-0027	2,60
9	1	1	1	1	1	1	1	1	1	Verkleidung Boden rechts	96.35560-7211	10,50
10	1	1	-	-	-	1	-	-	-	Rückwand, klein, Höhe 525 mm	96.35460-7204	163,00
	-	-	1	-	-	-	1	-	-	Rückwand, mittel, Höhe 585 mm	96.35460-7205	172,00
	-	-	-	1	1	-	-	1	1	Rückwand, groß, Höhe 645 mm	96.35460-7206	180,00
11	2	2	2	2	2	2	2	2	2	Dichtung Gehäuse, Länge 785	96.35811-7204	4,35
12	3	3	3	3	3	3	3	3	3	Haltefeder Isolierung	96.36571-7220	3,85
13	1	1	-	-	-	1	-	-	-	Fronthaube, klein, Höhe 525 mm	96.35360-7209	137,00
	-	-	1	-	-	-	1	-	-	Fronthaube, mittel, Höhe 585 mm	96.35360-7210	n.V.*
	-	-	1	-	-	-	1	-	-	Fronthaube, mittel kmpl, Höhe 585 mm	96.35360-7221	242,00
	-	-	-	1	1	-	-	1	1	Fronthaube, groß, Höhe 645 mm	96.35360-7211	135,00
14	2	2	2	2	2	2	2	2	Sicherungsscheibe D6,5/ D3,5 x 0,5 transparent	95.21189-0032	0,35	
15	1	1	1	1	1	1	1	1	1	Gehäusedruckverschluss	96.36689-7012	2,45
16	2	2	2	2	2	2	2	2	2	Feststellschraube für Bedienblech	95.99194-0071	0,30
17	1	1	1	1	1	1	1	1	1	Verkleidung Boden vorn	96.35560-7212	31,70
o.A.	1	1	1	1	1	1	1	1	1	Wandschiene	96.36500-7203	9,25

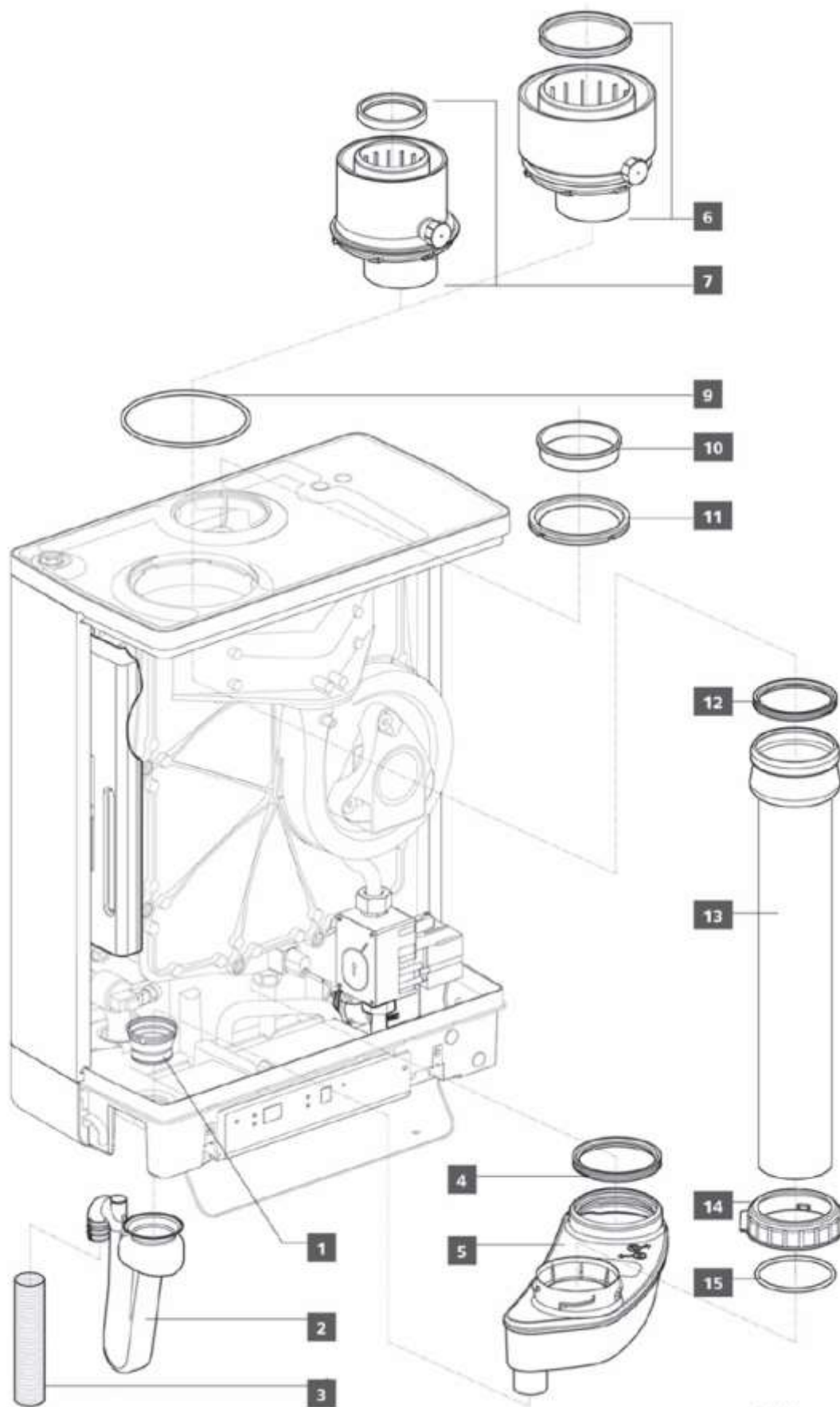
Wärmetauscher, wasserseitig



Pos.	ecoGAS					ecoGAS				Beschreibung	Sach-Nr.	Preis € pro Stk.
	11	18	24	30	45	18/24	24/28	30/36	45/36			
1	1	1	1	1	1	1	1	1	1	Handentlüfter G 3/8"	96.32300-7201	11,45
2	1	1	-	-	-	1	-	-	-	Vorlaufrohr, klein, vertikale Höhe: 660 mm	96.36144-7238	113,00
	-	-	1	-	-	-	1	-	-	Vorlaufrohr, mittel, vertikale Höhe: 720 mm	96.36144-7234	135,00
	-	-	-	1	1	-	-	1	1	Vorlaufrohr, groß, vertikale Höhe: 780 mm	96.36144-7235	127,00
3	1	1	1	1	1	1	1	1	1	Schauglasset	96.31600-7201	65,50
4	1	1	1	1	1	1	1	1	1	Dichtring 3/4"	95.99187-0033	2,20
5	2	2	2	2	2	2	2	2	2	Sicherungsfeder Kesselfühler NTC 1 & 2	96.36571-7202	3,10

Pos.	ecoGAS					ecoGAS				Beschreibung	Sach-Nr.	Preis € pro Stk.
	11	18	24	30	45	18/24	24/28	30/36	45/36			
6	2	2	2	2	2	2	2	2	2	Kesselfühler NTC 1 & 2	94.19314-7202	39,90
7	1	1	1	1	1	1	1	1	1	Sicherungsklammer für Drucksensor	96.36689-7014	2,45
8	-	-	-	-	-	3	3	3	3	Dichtring VITON, schwarz	96.34487-7205	2,20
9	1	1	1	1	1	1	1	1	1	Drucksensor CV	96.32547-7041	60,50
10	-	-	-	-	-	1	1	1	1	Überwurfnippel 1/2"	96.00044-0435	n.V.*
11	-	-	-	-	-	1	1	1	1	Warmwasser-Rohr Ø 15, Länge 186 mm	96.36144-7236	19,40
12	-	-	-	-	-	1	1	1	1	Sensor NTC 3	94.19314-7206	32,60
13	-	-	-	-	-	1	1	1	1	Set Durchflusssensor Trinkwasser inkl. Hülse, Dosierscheibe, Dichtring	96.33590-7116	147,00
14	-	-	-	-	-	1	1	1	1	Abstandshülse für Durchflussbegrenzer, Messing	96.33590-7111	2,45
15	-	-	-	-	-	-	1	1	1	Dosierscheibenring	96.32344-7201	4,60
	-	-	-	-	-	1	-	-	-	Durchflussbegrenzer 7,5 Liter, weiß	96.32344-7205	24,00
16	-	-	-	-	-	1	1	1	1	Kaltwasser-Rohr Ø 15, Länge 136 mm	96.36144-7237	11,45
17	-	-	-	-	-	1	1	1	1	Überwurfmutter 1/2"	95.99196-0042	8,05
18	1	1	1	1	1	1	1	1	1	Zündkabel Länge 760mm	96.39200-7216	54,50
19	1	1	1	1	1	1	1	1	1	Schraube mit Innensechskant M4x10	95.99194-0410	1,75
20	1	1	1	1	1	1	1	1	1	Zünderelktrodenset inkl. Dichtung u. Schrauben	96.34236-7203	40,90
	1	1	1	1	1	1	1	1	1	Zünderelktrode	96.34236-7201	40,20
o.A.	1	1	1	1	1	1	1	1	1	Kontrollschablone für Zünderelktrode	96.38500-7024	12,95
21	4	4	4	4	4	4	4	4	4	Abstandhalter	96.00060-2254	4,65
22	1	1	1	1	1	1	1	1	1	Dichtung Zünderelktrode	96.34487-7202	3,10
23	4	4	4	4	4	4	4	4	4	Sechskantmutter M8 ISO 10511, A3B	95.99196-0097	1,40
24	4	4	4	4	4	4	4	4	4	Einsatzmutter M4	95.99196-0026	3,35
25	1	1	-	-	-	-	-	-	-	Wärmetauschersset für ecoGAS 11 & 18	96.31000-7206	811,00
	-	-	1	-	-	-	-	-	-	Wärmetauschersset für ecoGAS 24	96.31000-7207	870,00
	-	-	-	1	-	-	-	-	-	Wärmetauschersset für ecoGAS 30	96.31000-7208	968,00
	-	-	-	-	1	-	-	-	-	Wärmetauschersset für ecoGAS 45	96.31000-7218	1.045,00
	-	-	-	-	-	1	-	-	-	Wärmetauschersset für ecoGAS 18/24	96.31000-7209	942,00
	-	-	-	-	-	-	1	-	-	Wärmetauschersset für ecoGAS 24/28	96.31000-7210	969,00
	-	-	-	-	-	-	-	1	-	Wärmetauschersset für ecoGAS 30/36	96.31000-7211	1.045,00
	-	-	-	-	-	-	-	-	1	Wärmetauschersset für ecoGAS 45/36	96.31000-7219	1.111,00
										Set jeweils bestehend aus: Wärmetauscher, Schauglasset, Dichtring 3/4" 2x Dichtring VITON, schwarz (Nur bei ecoGAS 18/24 bis 45/3), Dichtung Zünderelktrode, Dichtring 1", Pumpe, Dichtring Ø 76 für WT-Kondensatbehälter		
26	1	1	1	1	1	1	1	1	1	Ringzunge mit Flachstecker	95.95112-0063	4,05
27	2	2	2	2	2	2	2	2	2	Dichtring 1", Pumpe	95.99187-0034	2,80
28	1	1	1	1	-	1	1	1	-	Umwälzpumpe Wilo Yonos Para 15/6 mit Netzkabel	96.32100-7004	369,00
	-	-	-	-	1	-	-	-	1	Umwälzpumpe Wilo Yonos Para 15/7.5 mit Netzkabel	96.32100-7006	399,00
29	1	1	1	1	1	1	1	1	1	Rücklaufrohr Ø 22, Länge 56 mm	96.36144-7233	12,00
30	1	1	1	1	1	1	1	1	1	Pumpenmutter 1" Überwurfmutter	96.00044-0439	n.V.*
o.A.	1	1	1	1	1	1	1	1	1	Keramikpaste (Wartungsportion)	96.38564-7202	19,70

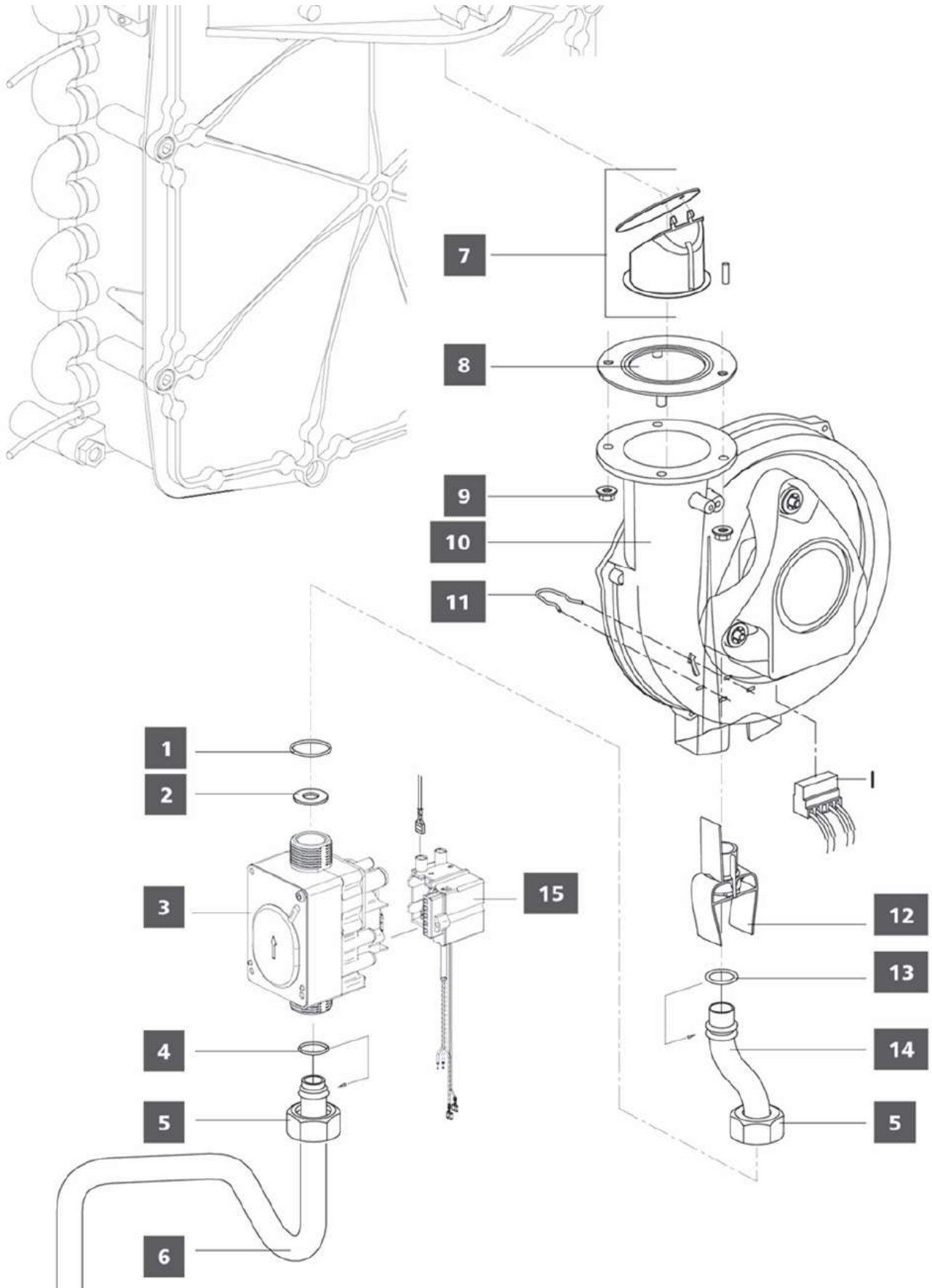
Abgas und Kondensat



03019066

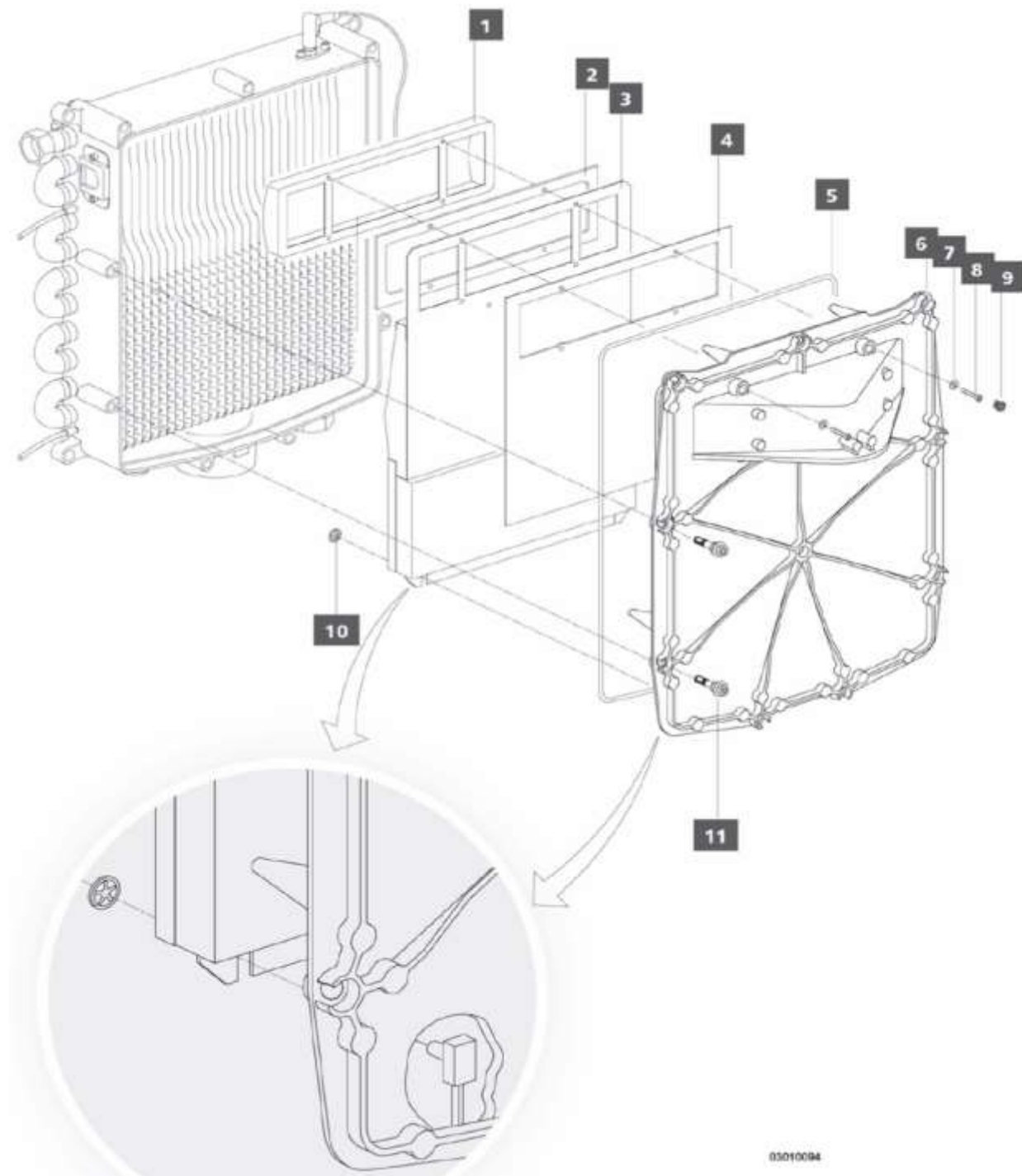
Pos.	ecoGAS					ecoGAS				Beschreibung	Sach-Nr.	Preis € pro Stk.
	11	18	24	30	45	18/24	24/28	30/36	45/36			
1	1	1	1	1	1	1	1	1	1	Durchführungsstülle Siphon	96.36487-7224	6,55
2	1	1	1	1	-	1	1	1	-	Siphon Bauteilhöhe 175 mm	96.33027-7009	17,25
	-	-	-	-	1	-	-	-	1	Siphon Bauteilhöhe 290 mm	96.33027-7010	30,30
3	1	1	1	1	1	1	1	1	1	Wellschlauch DN 25x21, L 600 mm	96.36144-7096	3,70
4	1	1	1	1	1	1	1	1	1	Dichtring Ø76 für WT-Kondensatbeh.	96.36487-7220	7,45
5	1	1	1	1	1	1	1	1	1	Kondensatbehälter inkl. Dichtung beinhaltet: 1 x Kondensatbehälter 1 x Dichtring D76 1 x O-Ring 68x4 für Mutter 1 x Durchführungsstülle Siphon 1 x Mutter für Abgasrohr	96.36410-7002	127,00
6	-	-	1	1	1	-	1	1	1	Umbausatz LAS-Adapter DN 80/125	94.61300-4317	66,00
7	1	1	-	-	-	1	-	-	-	Umbausatz LAS-Adapter DN60/100	94.61300-4316	66,00
9	1	1	1	1	1	1	1	1	1	O-Ring 115x4 für LAS-Adapter	96.36487-7221	4,70
10	1	1	1	1	1	1	1	1	1	Stopfen Gehäuse Oberteil	95.23188-0048	3,70
11	1	1	1	1	1	1	1	1	1	Dichtung Luftzufuhr 90 – 80	96.36487-7202	27,00
12	1	1	1	1	1	1	1	1	1	Dichtung 70x82 für Abgasrohr	96.36487-7223	6,30
13	1	1	-	-	-	1	-	-	-	Abgasrohr klein, 450 mm	96.36400-7090	61,00
	-	-	1	-	-	-	1	-	-	Abgasrohr mittel, 515 mm	96.36400-7091	63,00
	-	-	-	1	1	-	-	1	1	Abgasrohr groß, 570 mm	96.36400-7092	64,50
14	1	1	1	1	1	1	1	1	1	Mutter für Abgasrohr	96.36400-7093	20,90
15	1	1	1	1	1	1	1	1	1	O-Ring 68x4 für Mutter Abgasrohr	96.36487-7222	3,05

Gasarmatur und Gebläse



Pos.	ecoGAS					ecoGAS				Beschreibung	Sach-Nr.	Preis € pro Stk.
	11	18	24	30	45	18/24	24/28	30/36	45/36			
1	1	1	1	1	1	1	1	1	1	O-Ring 19x2, NBR	96.34487-7207	8,90
2	1									Gasdüse 315, Flüssiggas 3P	96.34344-7100	28,70
		1				1				Gasdüse 410, Flüssiggas 3P	96.34344-7096	28,70
			1				1			Gasdüse 480, Flüssiggas 3P	96.34344-7098	28,70
				1	1			1	1	Gasdüse 525, Flüssiggas 3P	96.34344-7092	28,70
	1	-	-	-	-	-	-	-	-	Gasdüse 460, Erdgas 2H	96.34344-7101	28,70
	-	1	-	-	-	1	-	-	-	Gasdüse 505, Erdgas 2H	96.34344-7102	28,70
	-	-	1	-	-	-	1	-	-	Gasdüse 600, Erdgas 2H	96.34344-7103	28,70
	-	-	-	1	1	-	-	1	1	Gasdüse 655, Erdgas 2H	96.34344-7094	28,70
	1	-	-	-	-	-	-	-	-	Gasdüse 620, Erdgas 2L	96.34344-7099	28,70
	-	1	-	-	-	1	-	-	-	Gasdüse 550, Erdgas 2L	96.34344-7095	28,70
	-	-	1	-	-	-	1	-	-	Gasdüse 650, Erdgas 2L	96.34344-7097	28,70
	-	-	-	1	1	-	-	1	1	Gasdüse 720, Erdgas 2L	96.34344-7093	28,70
o.A.	1	-	-	-	-	-	-	-	-	Umbausatz auf Erdgas H	96.34344-7111	40,10
o.A.	-	1	-	-	-	1	-	-	-	Umbausatz auf Erdgas H	96.34344-7112	40,10
o.A.	-	-	1	-	-	-	1	-	-	Umbausatz auf Erdgas H	96.34344-7113	40,10
o.A.	-	-	-	1	1	-	-	1	1	Umbausatz auf Erdgas H	96.34344-7114	40,10
3	1	1	1	1	1	1	1	1	1	Gasventil Siemens VGU 76S	96.34500-7204	239,00
4	1	1	1	1	1	1	1	1	1	Dichtung 21,5x15,5 für Gasrohr	96.34487-7228	1,15
5	2	2	2	2	2	2	2	2	2	Überwurfmutter ¾", Ø 19	95.99196-0043	4,85
6	1	1	1	1	1	1	1	1	1	Gasrohr Eingang inkl. Dichtung	96.36344-7220	81,50
7	1	1	1	1	1	1	1	1	1	Rückschlagklappenset inkl. Dichtung und Muttern	96.36418-7201	67,00
8	1	1	1	1	1	1	1	1	1	Dichtung Gebläse	96.34487-7208	9,10
9	2	2	2	2	2	2	2	2	2	Sechskantmutter mit Flansch M5 mit Wellenschliff	95.99196-0110	0,85
10	1	1	1	1	-	1	1	1	-	Gebläse mit angegossenem Venturi 074507	96.34000-7204	256,00
	-	-	-	-	1	-	-	-	1	Gebläse 230 V mit angegossenem Venturi 074577	96.34000-7205	396,00
11	1	1	1	1	1	1	1	1	1	Feder	96.36571-7204	2,35
12	-	-	-	1	1	-	-	1	1	Gas-Luft-Modul 362	96.00025-7101	59,50
	-	-	1	-	-	-	1	-	-	Gas-Luft-Modul 406	96.00025-7130	54,50
	-	1	-	-	-	1	-	-	-	Gas-Luft-Modul 471	96.00025-7131	54,50
	1	-	-	-	-	-	-	-	-	Gas-Luft-Modul 541	96.00025-7132	61,00
13	1	1	1	1	1	1	1	1	O-Ring 15 x 2, NBR 70sh	96.34487-7206	1,75	
14	1	1	-	-	-	1	-	-	-	Gasrohr zum Gebläse, vertikale Höhe 70 mm (inkl. Pos. 13)	96.36344-7221	95,50
	-	-	1	-	-	-	1	-	-	Gasrohr zum Gebläse, vertikale Höhe 130 mm (inkl. Pos. 13)	96.36344-7222	103,00
	-	-	-	1	1	-	-	1	1	Gasrohr zum Gebläse, vertikale Höhe 190 mm (inkl. Pos. 13)	96.36344-7223	106,00
15	1	1	1	1	1	1	1	1	Zündbaustein TQG43 für Gasventil Siemens VGU 76 S	96.39572-7205	46,60	

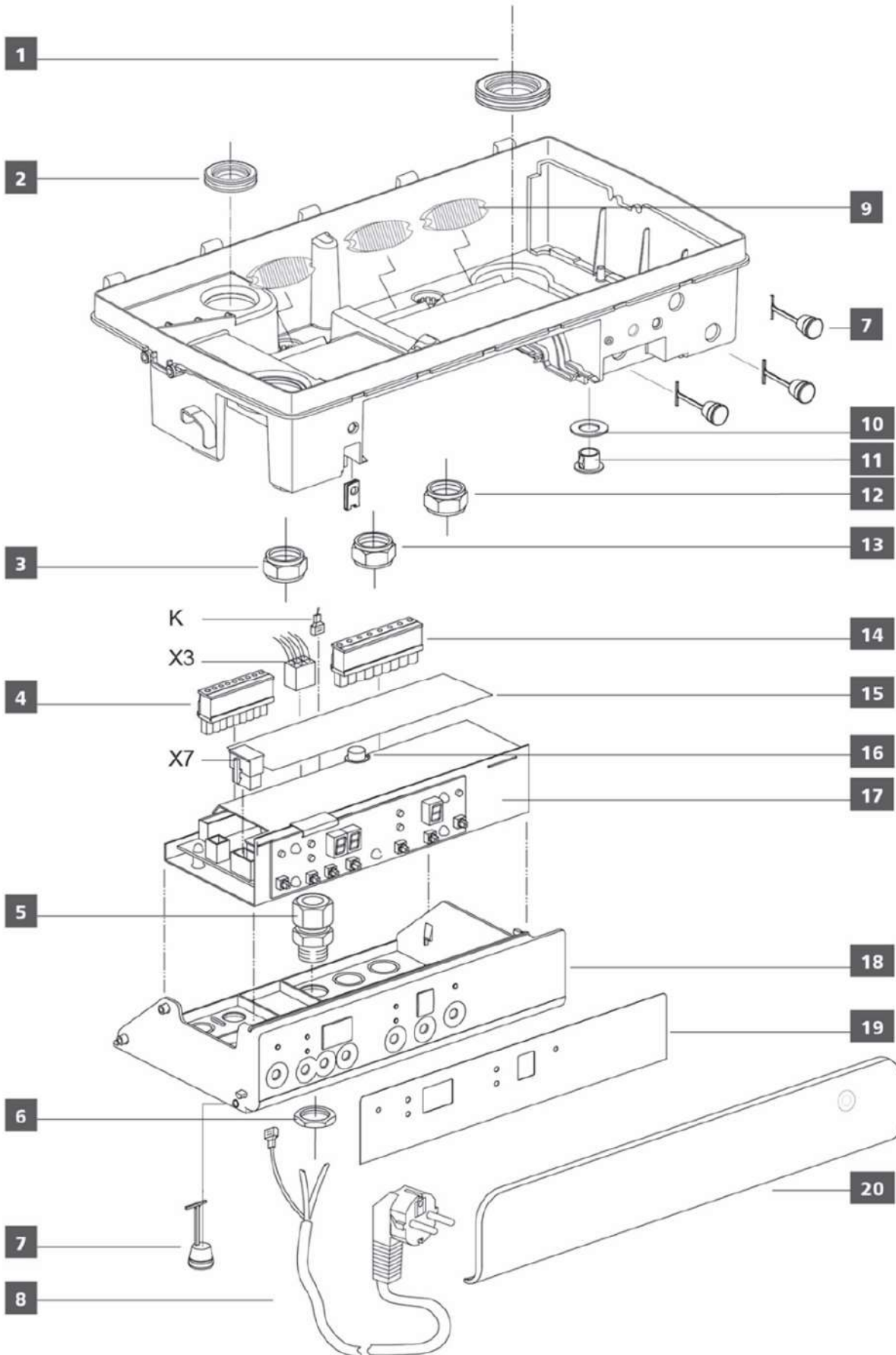
Brennereinheit



03010094

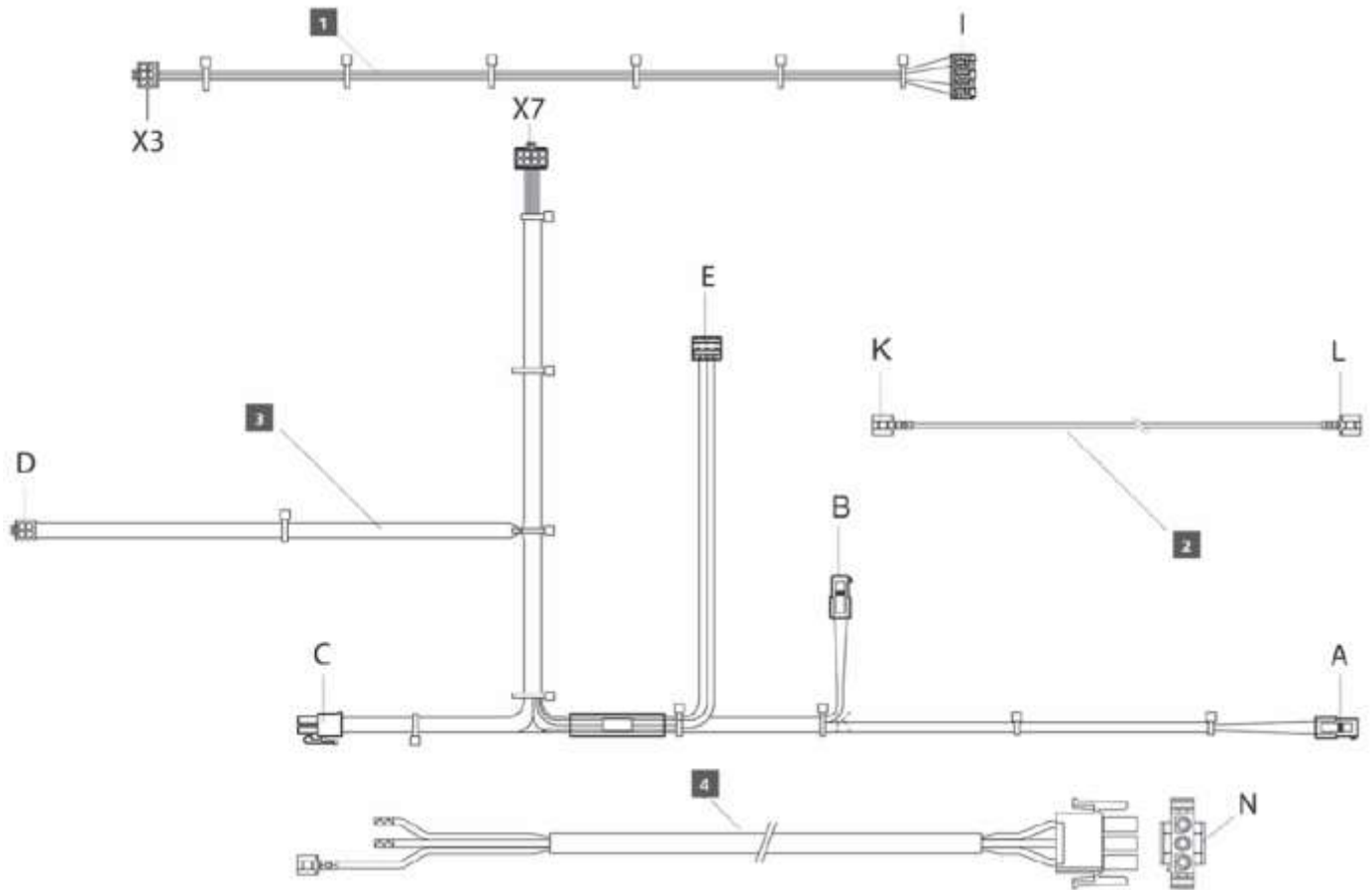
Pos.	ecoGAS					ecoGAS				Beschreibung	Sach-Nr.	Preis € pro Stk.
	11	18	24	30	45	18/24	24/28	30/36	45/36			
1	1	1	1	1	1	1	1	1	1	Brenner mit Edelstahlvlies	96.34000-7202	n.V.*
1	1	1	1	1	1	1	1	1	1	Set Brenner m. Edelstahlvlies inkl. Dichtungen, Schrauben und Federbolzen	96.34000-7208	522,00
2	1	1	1	1	1	1	1	1	1	Dichtung Brenner	96.34487-7209	n.V.*
3	1	1	-	-	-	1	-	-	-	Isolierung Brenner, klein	96.35811-7226	239,00
	-	-	1	-	-	-	1	-	-	Isolierung Brenner, mittel	96.35811-7227	265,00
	-	-	-	1	1	-	-	1	1	Isolierung Brenner, groß	96.35811-7228	298,00
4	1	1	1	-	-	1	1	-	-	Isolierung Brennerplatte, klein & mittel	96.35811-7231	24,30
	-	-	-	1	1	-	-	1	1	Isolierung Brennerplatte, groß	96.35811-7232	24,30
5	1	1	-	-	-	1	-	-	-	Dichtung Brennerplatte, 1.285 mm, schwarz	96.34487-7235	23,80
	-	-	1	-	-	-	1	-	-	Dichtung Brennerplatte, 1.400 mm, schwarz	96.34487-7234	38,00
	-	-	-	1	1	-	-	1	1	Dichtung Brennerplatte, 1.515 mm, schwarz	96.34487-7233	40,90
6	1	1	-	-	-	1	-	-	-	Brennerplatte, klein	96.34600-7204	420,00
	-	-	1	-	-	-	1	-	-	Brennerplatte, mittel	96.34600-7205	448,00
	-	-	-	1	1	-	-	1	1	Brennerplatte, groß	96.34600-7206	462,00
7-9	1	1	1	1	1	1	1	1	Befestigungs-Set für Brenner Bestehend aus: [7] 4x O-Ring Silikon 6x1,5 [8] 4x Senkkopfschraube [9] 1x Federbolzen Brenner	96.34610-7200	s. Pos. 9a	
9a o.A.	1	1	1	1	1	1	1	1	Set Dichtung Brenner mit Befestigungs-Set für Brenner Bestehend aus: [Pos. 2] Dichtung Brenner [Pos. 7-9] Befestigungs-Set für Brenner	96.34487-7236	24,50	
10	2	2	2	2	2	2	2	2	Starlock Schnellsicherung 4 mm NIRO	96.36689-7201	1,40	
11	9	9	11	11	11	9	11	11	11	Inbusschraube mit Bund M8x40	95.99194-0070	1,65

Brennerautomat



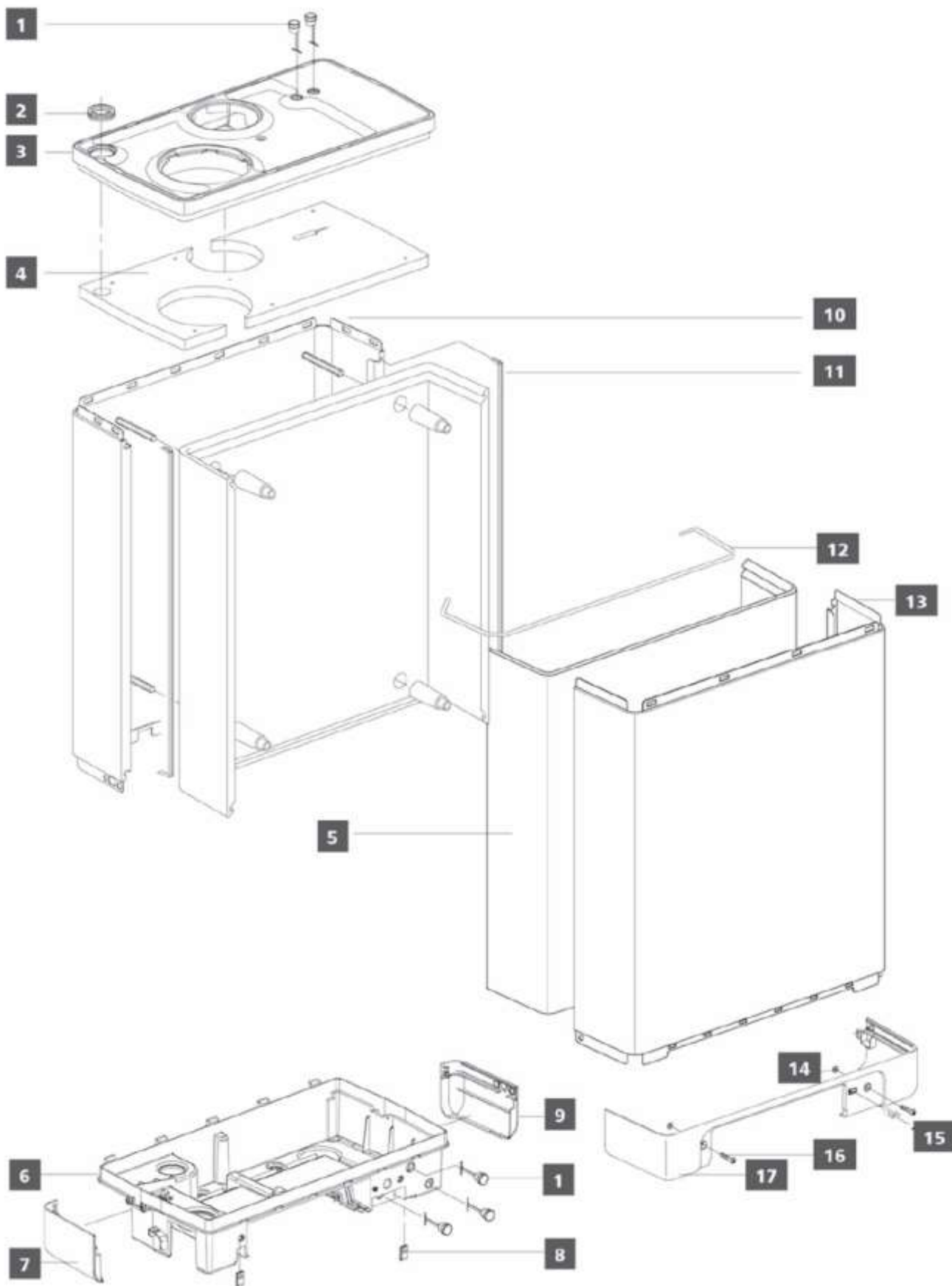
Pos.	ecoGAS					ecoGAS				Beschreibung	Sach-Nr.	Preis € pro Stk.
	11	18	24	30	45	18/24	24/28	30/36	45/36			
1	1	1	1	1	1	1	1	1	1	Durchführungsstülle Pumpenrohr, blau	95.95120-0040	4,65
2	1	1	1	1	1	1	1	1	1	Durchführungsstülle Vorlaufrohr, rot	95.95120-0039	4,65
3	-	-	-	-	-	1	1	1	1	Mutter aus Kunststoff, rot	96.00044-0437	n.V.*
4	1	1	1	1	1	1	1	1	1	Steckverbinder 9-polig, 5 mm, 24 V	96.39200-7205	22,80
5	1	1	1	1	1	1	1	1	1	Verschraubung PG9	95.95211-0003	2,70
6	1	1	1	1	1	1	1	1	1	Mutter PG9	95.99196-0045	0,70
7	6	6	6	6	6	6	6	6	6	Stopfen Gehäuse	96.36689-7013	0,85
8	1	1	1	1	1	1	1	1	1	Netzkabel mit Stecker	96.39200-7206	21,40
9	3	3	3	3	3	3	3	3	3	Kabeldurchführung	95.95120-0041	2,20
10	1	1	1	1	1	1	1	1	1	Filzring Entwässerungsstopfen	96.35887-7202	1,75
11	1	1	1	1	1	1	1	1	1	Entwässerungsstopfen	95.23188-0049	2,35
12	-	-	-	-	-	1	1	1	1	Mutter aus Kunststoff, blau	96.00044-0436	n.V.*
13	1	1	1	1	1	1	1	1	1	Mutter aus Kunststoff, gelb	96.00044-0438	n.V.*
14	1	1	1	1	1	1	1	1	1	Steckverbinder 8-polig, 7,5 mm, 230V	96.39200-7230	13,10
15	1	1	1	1	1	1	1	1	1	Beschriftung Anschlüsse Regler	96.38791-7207	4,95
16	1	1	1	1	1	1	1	1	1	Sicherung F1 3.15 A-T	96.39400-7004	2,45
17	1	-	-	-	-	-	-	-	-	Regelung kompl. ecoGAS 11 kW Heizleistung	96.39100-7073	375,00
	-	1	1	1	-	1	1	1	-	Regelung kompl. ecoGAS 18 bis 30 kW Heizleistung	96.39100-7009	375,00
	-	-	-	-	1	-	-	-	1	Regelung kompl. ecoGAS 45 kW Heizleistung	96.39100-7074	375,00
18	1	1	1	1	1	1	1	1	1	Halter Regelung	96.35660-7010	22,70
19	1	1	1	1	1	1	1	1	1	Beschriftung Bedienfeld	96.38791-7058	22,10
20	1	1	1	1	1	1	1	1	1	Frontklappe	96.35358-7010	27,00

Verdrahtung



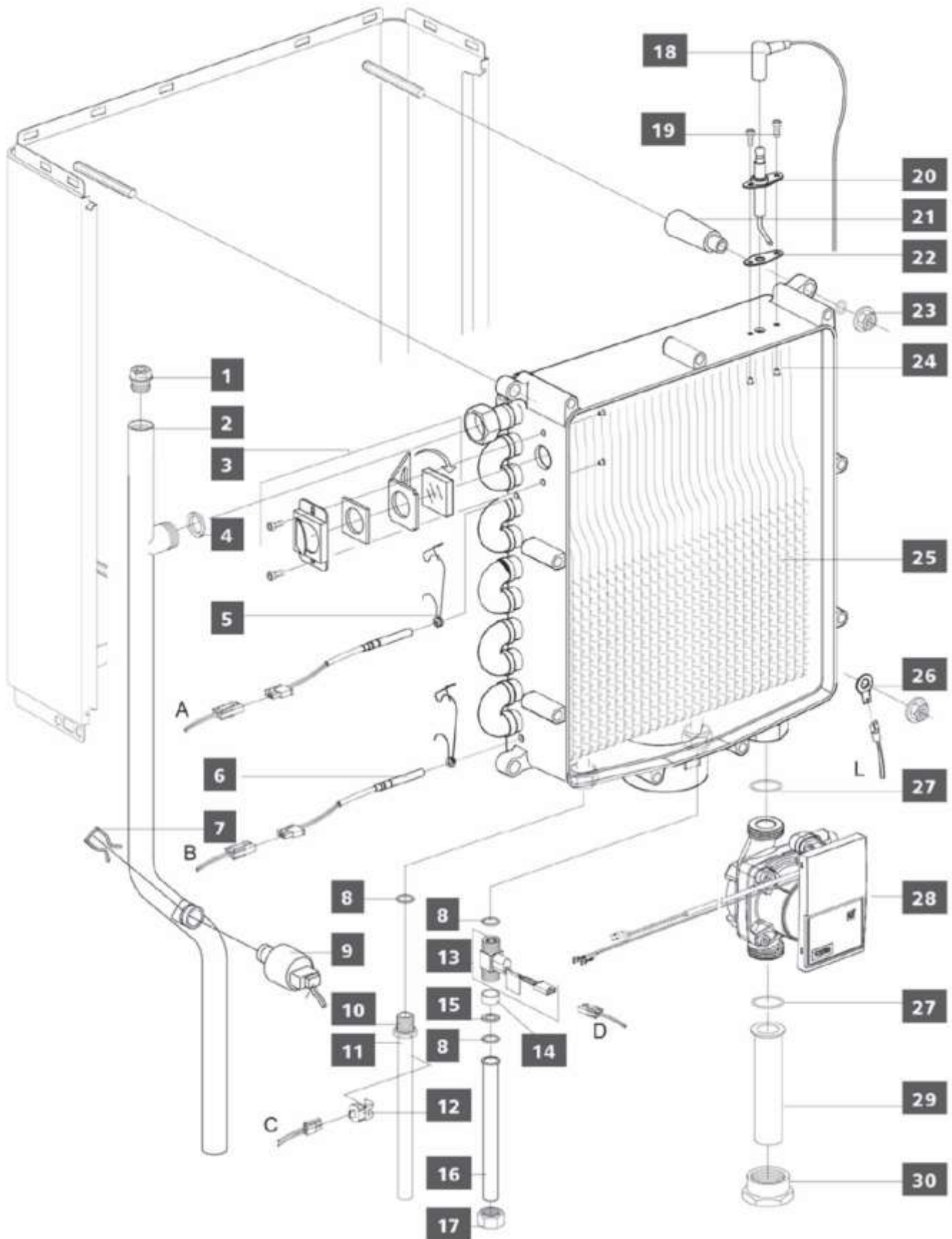
Pos.	ecoGAS					ecoGAS				Beschreibung	Sach-Nr.	Preis € pro Stk.
	11	18	24	30	45	18/24	24/28	30/36	45/36			
1	1	1	1	1	1	1	1	1	1	Gebläsekabel	96.39200-7228	21,80
2	1	1	1	1	1	1	1	1	1	Massekabel	96.39200-7209	2,80
3	-	-	-	-	-	1	1	1	1	Kabelbaum ecoGAS Kombi	96.39200-7229	36,30
	1	1	1	1	1	-	-	-	-	Kabelbaum ecoGAS Heizer	96.39200-7227	31,00
4	-	-	-	-	1	-	-	-	1	Kabelbaum Spannungsversorgung Gebläse 230 V	96.39200-7233	58,50

ecoGas Kompakt
Verkleidung



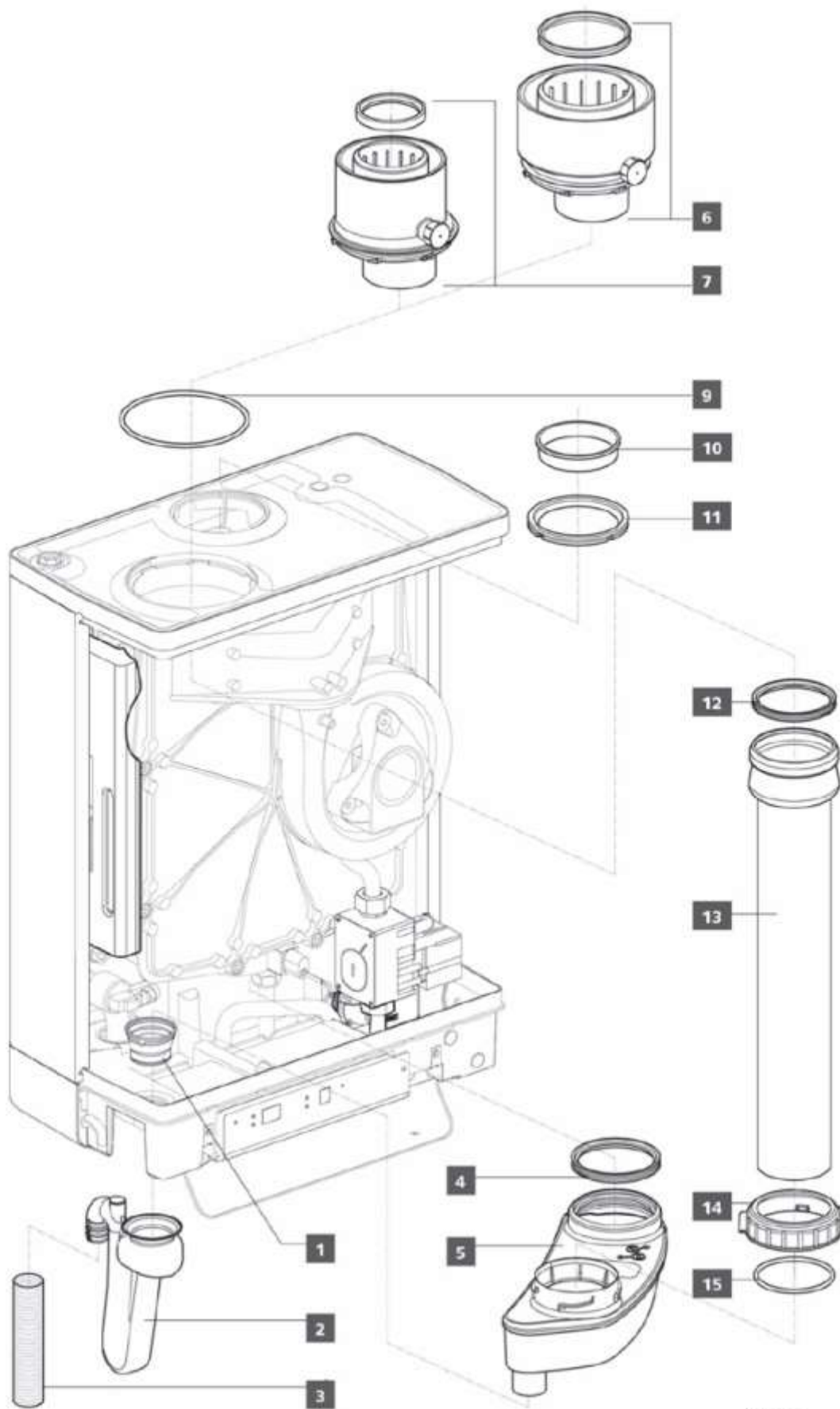
Pos.	Stk.	Beschreibung	Sach-Nr.	Preis € pro Stk.
1	5	Stopfen Gehäuse	96.36689-7013	0,85
2	2	Durchführungstülle, Vorlauf, rot	95.95120-0039	4,65
3	1	Deckel inkl. Isolierung + Dichtungen	96.35360-7219	109,00
4	1	Isolierung Deckel	96.35811-7222	36,70
5	1	Isolierung Fronthaube, klein	96.35811-7223	62,50
6	1	Boden	96.35560-7209	149,00
7	1	Verkleidung Boden links	96.35560-7210	10,50
8	2	Federmutter 4,2	95.99196-0027	2,60
9	1	Verkleidung Boden rechts	96.35560-7211	10,50
10	1	Rückwand, klein	96.35460-7204	163,00
11	2	Dichtung Gehäuse, Länge 785	96.35811-7204	4,35
12	3	Haltefeder Isolierung	96.36571-7220	3,85
13	1	Fronthaube, klein	96.35360-7209	137,00
14	2	Sicherungsscheibe D6,5/ D3,5 x 0,5 transparent	95.21189-0032	0,35
15	1	Gehäusedruckverschluss	96.36689-7012	2,45
16	2	Feststellschraube für Bedienblech	95.99194-0071	0,30
17	1	Verkleidung Boden vorn	96.35560-7212	31,70
o.A.	1	Wandschiene	96.36500-7203	9,25

Wärmetauscher, wasserseitig



Pos.	Stk.	Beschreibung	Sach-Nr.	Preis € pro Stk.
1	1	Handentlüfter G 3/8"	96.32300-7201	11,45
2	1	Vorlaufrohr, mittel, Höhe: 660 mm	96.36144-7238	113,00
3	1	Schauglasset	96.31600-7201	65,50
4	1	Dichtring 3/4"	95.99187-0033	2,20
5	2	Sicherungsfeder Kesselfühler NTC 1 & 2	96.36571-7202	3,10
6	2	Kesselfühler NTC 1 & 2	94.19314-7202	39,90
7	1	Sicherungsklammer für Drucksensor	96.36689-7014	2,45
8	3	Dichtring VITON, schwarz	96.34487-7205	2,20
9	1	Drucksensor CV	96.32547-7041	60,50
10	1	Überwurfnippel 1/2"	96.00044-0435	n.V.*
11	1	Warmwasser-Rohr Ø 15, Länge 186 mm	96.36144-7236	19,40
12	1	Sensor NTC 3	94.19314-7206	32,60
13	1	Set Durchflusssensor Trinkwasser inkl. Hülse, Dosierscheibe, Dichtring	96.33590-7116	147,00
14	1	Abstandshülse für Durchflussbegrenzer, Messing	96.33590-7111	2,45
15	1	Dosierscheibenring	96.32344-7201	4,60
16	1	Kaltwasser-Rohr Ø 15, Länge 136 mm	96.36144-7237	11,45
17	1	Überwurfmutter 1/2"	95.99196-0042	8,05
18	1	Zündkabel Länge 760mm	96.39200-7216	54,50
19	1	Schraube mit Innensechskant M4x10	95.99194-0410	1,75
20	1	Zünderelktroden-set inkl. Dichtung u. Schrauben	96.34236-7203	40,90
	1	Zünderelktrode	96.34236-7201	40,20
o.A.	1	Kontrollschablone für Zünderelktrode	96.38500-7024	12,95
21	4	Abstandhalter	96.00060-2254	4,65
22	1	Dichtung Zünderelktrode	96.34487-7202	3,10
23	4	Sechskantmutter mit Klemmteil M8 ISO 10511, A3B	95.99196-0097	1,40
24	4	Einsatzmutter M4	95.99196-0026	3,35
25	1	Wärmetauscherset für ecoGAS 18/24 Set bestehend aus: 1 x Wärmetauscher 1 x Schauglasset 1 x Dichtring 3/4" 2 x Dichtring VITON, schwarz 1 x Dichtung Zünderelktrode 1 x Dichtring 1", Pumpe 1 x Dichtring Ø 76 für WT-Kondensatbehälter	96.31000-7209	942,00
26	1	Ringzunge mit Flachstecker	95.95112-0063	4,05
27	2	Dichtring 1", Pumpe	95.99187-0034	2,80
28	1	Umwälzpumpe Wilo Yonos Para 15/6 mit Netzkabel	96.32100-7004	369,00
29	1	Rücklaufrohr Ø 22, Länge 56 mm	96.36144-7233	12,00
30	1	Pumpenmutter 1" Überwurfmutter	96.00044-0439	n.V.*
o.A.	1	Keramikpaste (Wartungsportion)	96.38564-7202	19,70

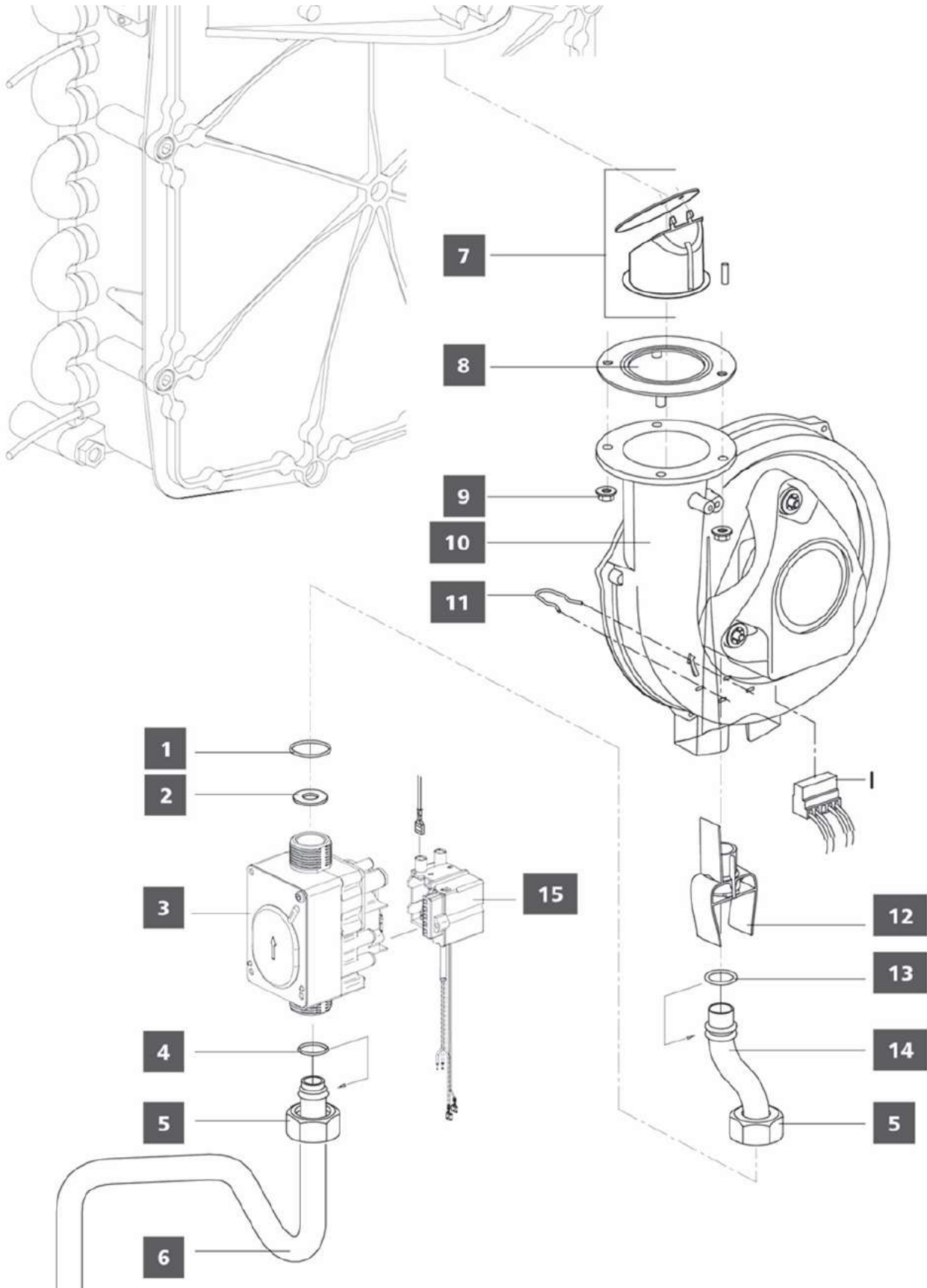
Abgas und Kondensat



0301066

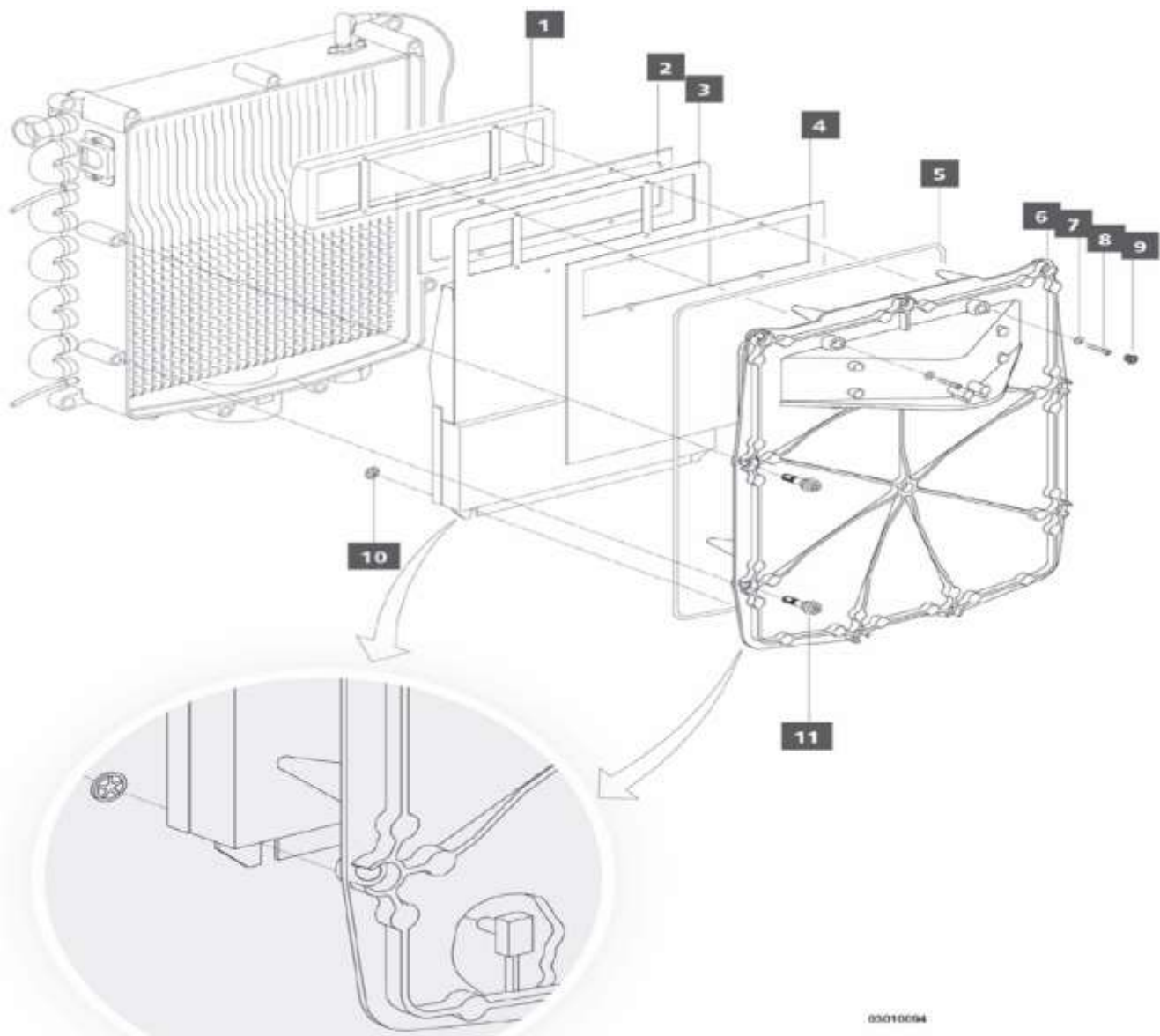
Pos.	Stk.	Beschreibung	Sach-Nr.	Preis € pro Stk.
1	1	Durchführungsstülle Siphon	96.36487-7224	6,55
2	1	Siphon Bauteilhöhe 175 mm	96.33027-7009	17,25
3	1	Wellschlauch DN 25x21, Länge 600 mm	96.36144-7096	3,70
4	1	Dichtring Ø 76 für WT-Kondensatbehälter	96.36487-7220	7,45
5	1	Kondensatbehälter inkl. Dichtungen beinhaltet: 1 x Kondensatbehälter 1 x Dichtring Ø 76 1 x O-Ring 68x4 für Mutter 1 x Durchführungsstülle Siphon 1 x Mutter für Abgasrohr	96.36410-7002	127,00
6	-	Umbausatz LAS-Adapter DN 80/125	94.61300-4317	66,00
7	1	Umbausatz LAS-Adapter DN60/100	94.61300-4316	66,00
9	1	O-Ring 115x4 für LAS-Adapter	96.36487-7221	4,70
10	1	Stopfen Gehäuse Oberteil	95.23188-0048	3,70
11	1	Dichtung Luftzufuhr 90 – 80	96.36487-7202	27,00
12	1	Dichtung 70x82 für Abgasrohr	96.36487-7223	6,30
13	1	Abgasrohr klein, 450 mm	96.36400-7090	61,00
14	1	Mutter für Abgasrohr	96.36400-7093	20,90
15	1	O-Ring 68x4 für Mutter Abgasrohr	96.36487-7222	3,05

Gasarmatur und Gebläse



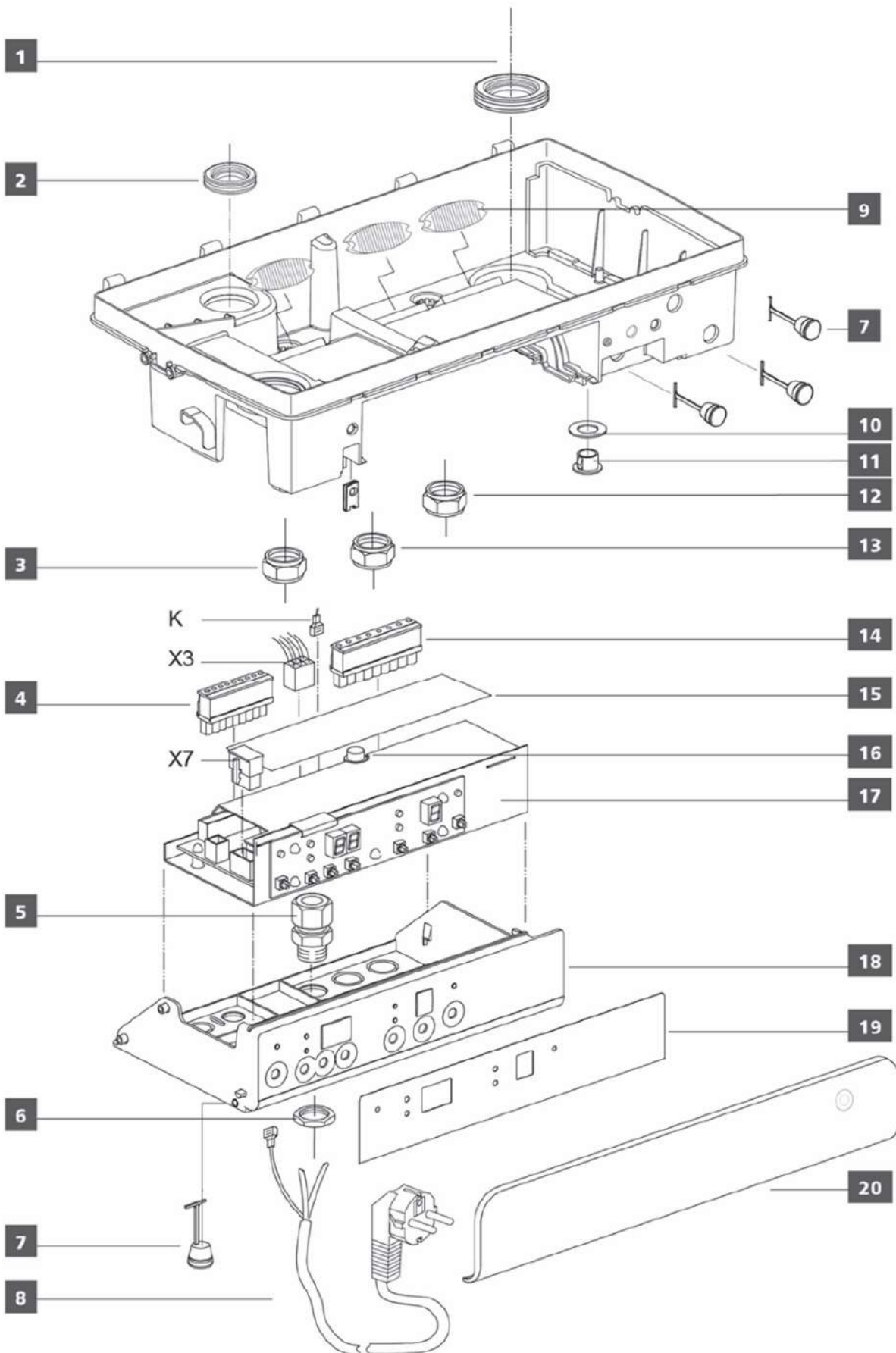
Pos.	Stk.	Beschreibung	Sach-Nr.	Preis € pro Stk.
1	1	O-Ring 19x2, NBR	96.34487-7207	8,90
2	1	Gasdüse 505, Erdgas 2H	96.34344-7102	28,70
	1	Gasdüse 550, Erdgas 2L	96.34344-7095	28,70
o.A.	1	Umbausatz auf Erdgas H	96.34344-7112	40,10
3	1	Gasventil Siemens VGU 76S	96.34500-7204	239,00
4	1	Dichtung 21,5x15,5 für Gasrohr	96.34487-7228	1,15
5	2	Überwurfmutter $\frac{3}{4}$ ", Ø 19	95.99196-0043	4,85
6	1	Gasrohr Eingang	96.36344-7220	81,50
7	1	Rückschlagklappenset inkl. Dichtung und Muttern	96.36418-7201	67,00
8	1	Dichtung Gebläse	96.34487-7208	9,10
9	2	Sechskantmutter mit Flansch M5 mit Wellenschliff	95.99196-0110	0,85
10	1	Gebläse mit angegossenem Venturi 074507	96.34000-7204	256,00
11	1	Feder	96.36571-7204	2,35
12	1	Gas-Luft-Modul 471	96.00025-7131	54,50
13	1	O-Ring 15 x 2, NBR 70sh	96.34487-7206	1,75
14	1	Gasrohr zum Gebläse, vertikale Höhe 70 mm	96.36344-7221	95,50
15	1	Zündbaustein TQG43 für Gasventil Siemens VGU 76 S	96.39572-7205	46,60

Brennereinheit



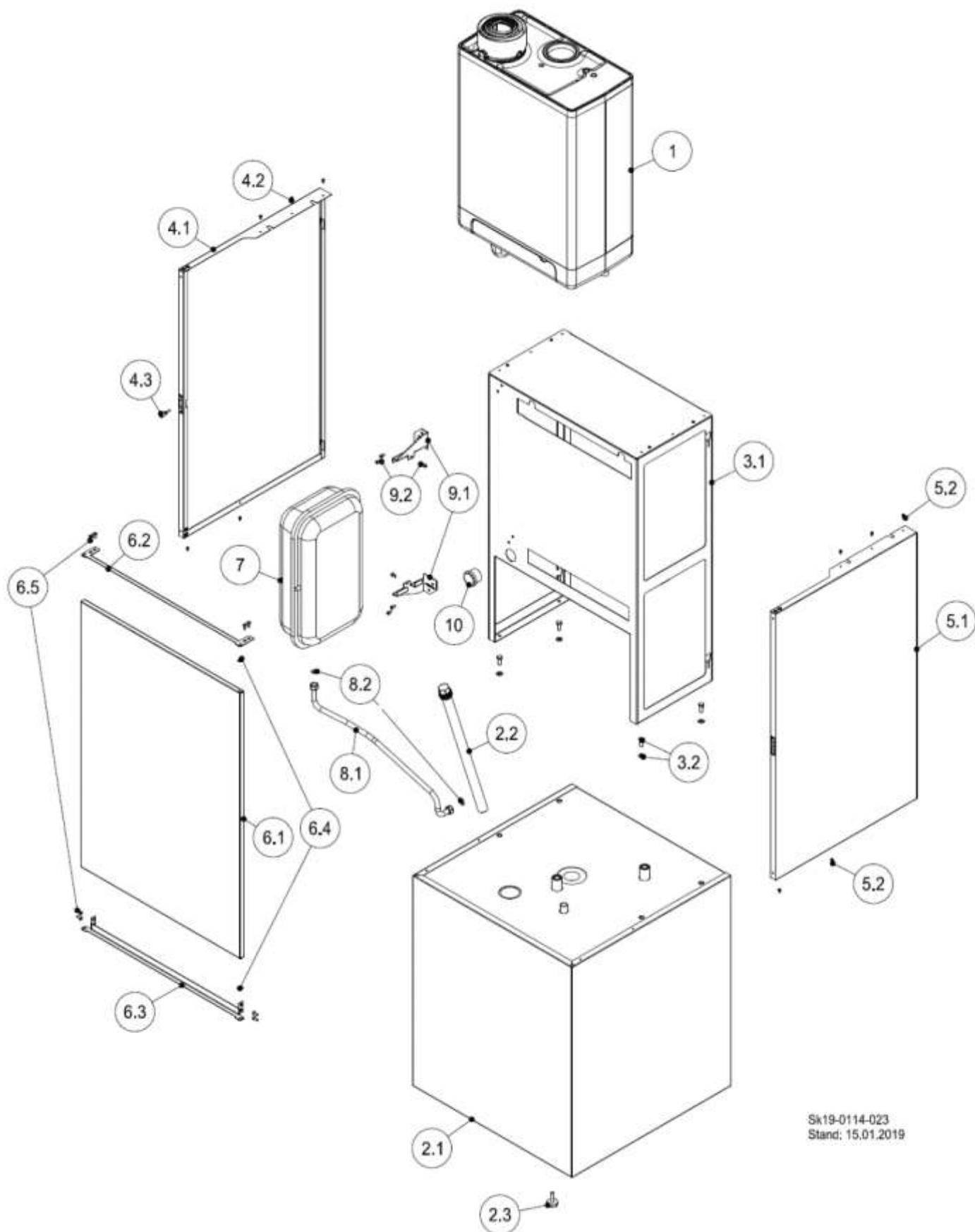
Pos.	Stk.	Beschreibung	Sach-Nr.	Preis € pro Stk.
1	1	Brenner mit Edelstahlvlies	96.34000-7202	n.V.*
1	1	Set Brenner m. Edelstahlvlies inkl. Dichtungen, Schrauben und Federbolzen	96.34000-7208	522,00
2	1	Dichtung Brenner	96.34487-7209	n.V.*
3	1	Isolierung Brenner, klein	96.35811-7226	239,00
4	1	Isolierung Brennerplatte, klein & mittel	96.35811-7231	24,30
5	1	Dichtung Brennerplatte, 1.285 mm, schwarz	96.34487-7235	23,80
6	1	Brennerplatte, klein	96.34600-7204	420,00
7-9	1	Befestigungs-Set für Brenner Bestehend aus: [7] 4x O-Ring Silikon 6x1,5 [8] 4x Senkkopfschraube [9] 1x Federbolzen Brenner	96.34610-7200	s. Pos. 9a
9a o.A.	1	Set Dichtung Brenner mit Befestigungs-Set für Brenner Bestehend aus: [Pos. 2] Dichtung Brenner [Pos. 7-9] Befestigungs-Set für Brenner	96.34487-7236	24,50
10	2	Starlock Schnellsicherung 4 mm NIRO	96.36689-7201	1,40
11	9	Inbusschraube mit Bund M8x40	95.99194-0070	1,65

Brennerautomat



Pos.	Stk.	Beschreibung	Sach-Nr.	Preis € pro Stk.
1	1	Durchführungsstülle Pumpenrohr, blau	95.95120-0040	4,65
2	1	Durchführungsstülle Vorlaufrohr, rot	95.95120-0039	4,65
3	1	Mutter aus Kunststoff, rot	96.00044-0437	n.V.*
4	1	Steckverbinder 9-polig, 5 mm, 24 V	96.39200-7205	22,80
5	1	Verschraubung PG9	95.95211-0003	2,70
6	1	Mutter PG9	95.99196-0045	0,70
7	6	Stopfen Gehäuse	96.36689-7013	0,85
8	1	Netzkabel mit Stecker	96.39200-7206	21,40
9	3	Kabeldurchführung	95.95120-0041	2,20
10	1	Filzring Entwässerungsstopfen	96.35887-7202	1,75
11	1	Entwässerungsstopfen	95.23188-0049	2,35
12	1	Mutter aus Kunststoff, blau	96.00044-0436	n.V.*
13	1	Mutter aus Kunststoff, gelb	96.00044-0438	n.V.*
14	1	Steckverbinder 8-polig, 7,5 mm, 230 V	96.39200-7230	13,10
15	1	Beschriftung Anschlüsse Regler	96.38791-7207	4,95
16	1	Sicherung F1 3.15 A-T	96.39400-7004	2,45
17	1	Regelung kompl.	96.39100-7009	375,00
18	1	Halter Regelung	96.35660-7010	22,70
19	1	Beschriftung Bedienfeld	96.38791-7058	22,10
20	1	Frontklappe	96.35358-7010	27,00

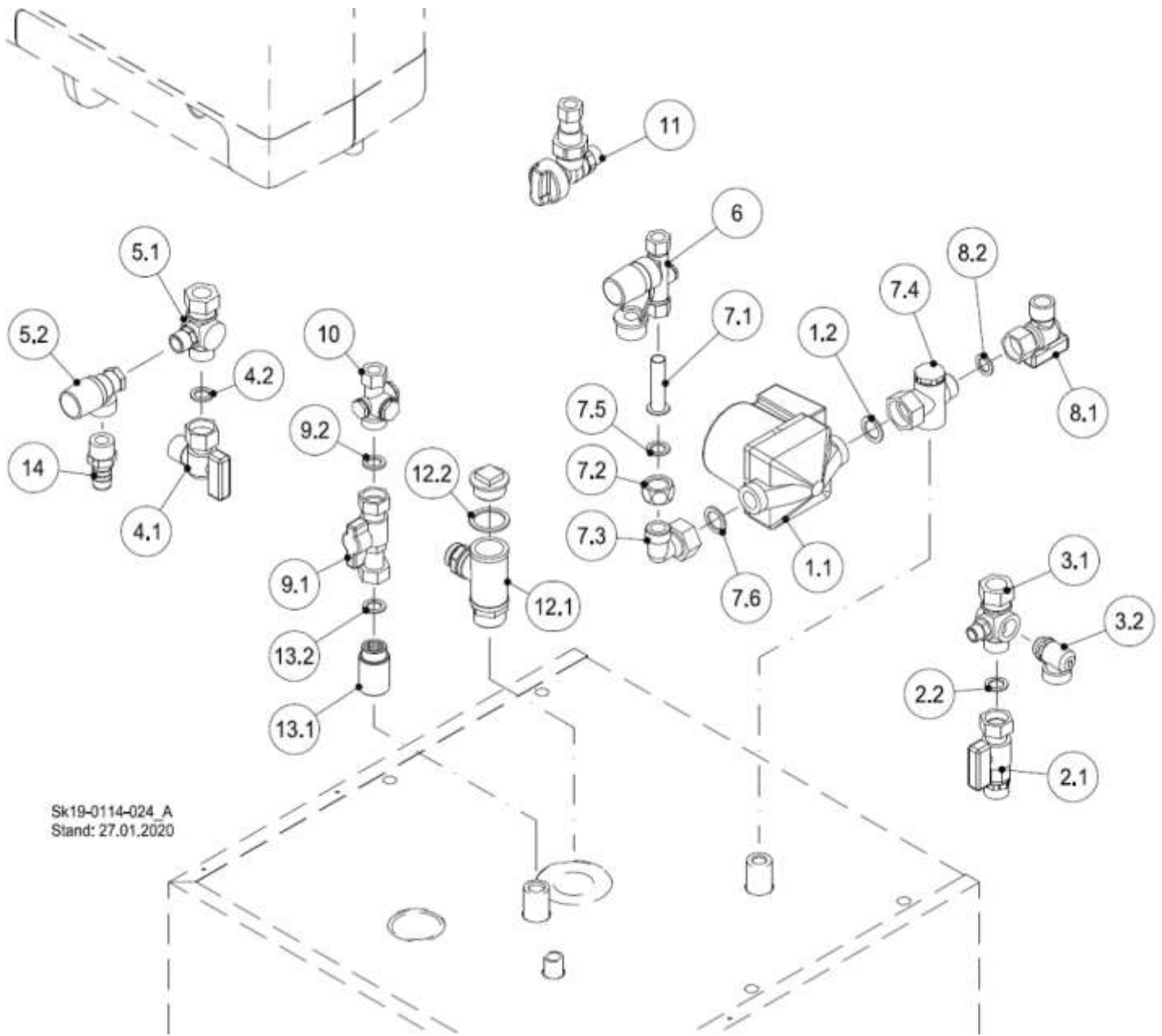
Speicher



Sk19-0114-023
Stand: 15.01.2019

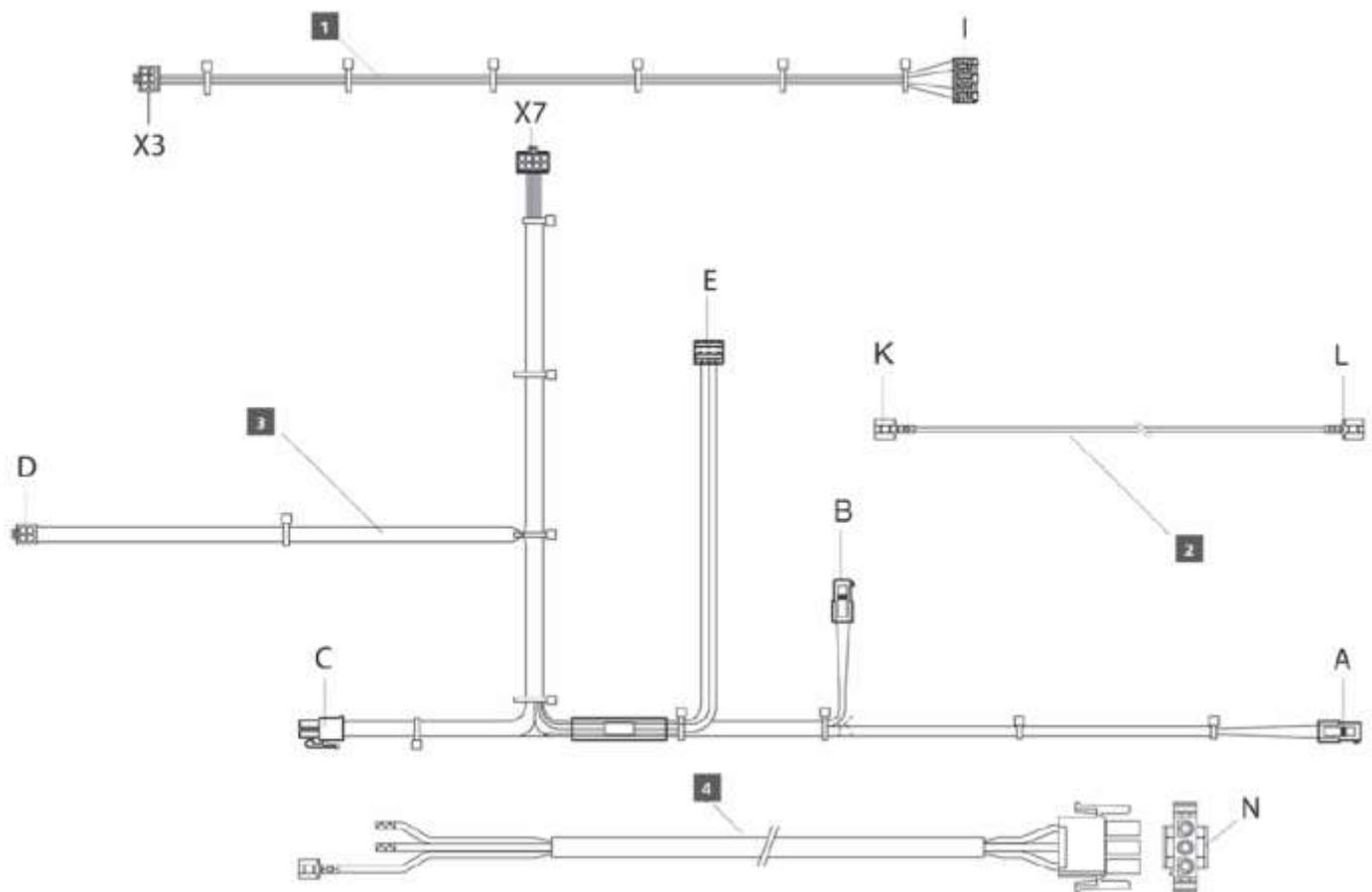
Pos.	Stk.	Beschreibung	Sach-Nr.	Preis € pro Stk.
1	1	Wärmezelle		
2	1	Kompaktspeicher mit Tragrahmen und Verkleidung Bestehend aus: [2.1] Speicher [2.2] Opferanode [2.3] Stellfüße [3] Tragrahmen komplett [4] Seitenteil links komplett [5] Seitenteil rechts komplett [6] Tür komplett	94.71000-7001	2.667,00
2.2	1	Opferanode	94.77000-5010	61,00
2.3	1	Set 3x Stellfuß M8x30 plus Mutter	94.17230-7005	18,00
3	1	Tragrahmen komplett Bestehend aus: [3.1] Tragrahmen [3.2] Befestigungsschrauben mit U-Scheibe	96.35460-7114	630,00
4	1	Seitenteil links komplett Bestehend aus: [4.1] Seitenteil links [4.2] Blechschraube [4.3] Magnet mit Befestigung	96.35460-7115	655,00
5	1	Seitenteil rechts komplett Bestehend aus: [5.1] Seitenteil rechts [5.2] Blechschraube	96.35460-7116	655,00
6	1	Tür komplett Bestehend aus: [6.1] Tür [o.A.] Gummipuffer EPDM [6.2] Horizontalstrebe oben [6.3] Horizontalstrebe unten [6.4] Clipslager M250 [6.5] Linsenkopf-Schraube [o.A.] Gummipuffer EPDM	96.35460-7117	731,00
[6.4]	2	Clipslager M250	96.36889-7008	5,35
o.A.	1	Gummipuffer EPDM, schwarz	96.00025-7004	1,05
7	1	Ausdehnungsgefäß 12 Liter inkl. Dichtung 7x14x2, Klingersil	96.38260-7006	152,00
8	1	Wellschlauch DN 10 komplett Bestehend aus: [8.1] Wellschlauch DN 10, IG $\frac{3}{8}$ x IG $\frac{3}{8}$, Länge 700 mm [8.2] Dichtring 7x14x2, Klingersil	96.36144-7104	78,50
9	1	Set Halter Ausdehnungsgefäß Bestehend aus: [9.1] 2 x Halter unten [9.2] 6 x Zylinderschraube mit Innensechskant M5x12	96.36560-7067	50,50
10	1	Manometer (0-4 bar), 1.400 mm, D=37 mm, komplett Bestehend aus: [10] Zeigermanometer (0 – 4 bar) [o.A.] Dichtring 11, 2 x 4 x 2, 1 x 4 Klingersil	96.33590-7008	39,00
o.A.	1	Regelung komplett	96.39100-7009	375,00
o.A.	1	Warmwasserfühler NTC 12 Ohm	94.19314-7218	24,50

Hydraulik



Pos.	Stk.	Beschreibung	Sach-Nr.	Preis € pro Stk.
1	1	Speicherladepumpe UPS 15-60 CIL2 [1.1], komplett inkl. Dichtring 21x30x2, Klingersil [1.2]	96.32100-7063	195,00
2	1	Kugelhahn blau [2.1], Heizkreis-Rücklauf komplett inkl. Dichtring 17x24x2, Klingersiel [2.2]	96.36144-7601	56,50
3	1	Verteiler Heizkreis-Rücklauf [3.1] komplett inkl. KFE-Hahn [3.2] und Dichtung 17x24x2, Dichtung 11,2x4,1x2, Klingersil [o.A.]	96.36144-7602	117,00
4	1	Eck-Kugelhahn rot [4.1] komplett inkl. Dichtring 7 x 14 x 2, Klingersil [4.2]	96.36144-7603	50,50
5	1	Verteiler [5.1] mit Sicherheitsventil [5.2] und Dichtring 17x24x2, Klingersil [o.A.]	96.36144-7604	92,50
6	1	Sicherheitsventil Brauchwasser	96.36144-7605	76,00
7	1	Set Kaltwasserstrang Bestehend aus: [7.1] Cu-Rohr mit Bördel, [7.2] Überwurfmutter G ¾, [7.3] Winkelverschraubung, [7.4] Kreuzfitting, [7.5] Dichtring 17x24x2, Klingersil, [7.6] Dichtring 21x30x4, Klingersil	96.36144-7606	155,00
8	1	Eck-Kugelhahn grün [8.1] inkl. Dichtring 7x14x2, Klingersil [8.2]	96.36144-7607	52,00
9	1	Kugelhahn grün DN 15, G ¾" inkl. [9.1] Kugelhahn grün [9.2] Dichtring 17x24x2, Klingersil	96.36144-7614	53,00
10	1	Verteiler Trinkwarmwasser [10] inkl. Dichtring 17x24x2, Klingersil	96.36144-7609	61,50
11	1	Gaskugelhahn mit TAS [11] inkl. Dichtring 10x16x2, Klingersil [o.A.]	96.36144-7610	105,00
12	1	T-Stück R 1, G3/4, Rp 1, inkl Dichtungen	96.36144-7618	42,30
13	1	Hahnverlängerung 3/4, L=50, inkl. Dichtring	96.36144-7615	19,40
14	1	Set Kondensatabführung komplett Bestehend aus: [19] Schlauchanschluss am Sicherheitsventil, [o.A.] Schlauchanschlusskreuz, [o.A.] Dichtung 1" für Siphon, [o.A.] Mutter mit Ansatz 1", [o.A.] Kondensatschlauch 21/25 mm, 1,5 m, [o.A.] Rohrschelle	94.68549-4102	68,50
o.A	1	Set Warmwasserstrang Bestehend aus: [9.1] Kugelhahn grün mit T-Stück Trinkwarmwasser [9.2] Dichtring 17x24x2, Klingersil	96.36144-7608	76,00
o.A	1	Trinkwasserausdehnungsgefäß 8 Liter	96.00028-0767	204,00
o.A	1	Durchströmungsarmatur mit Absperrung und Entleerung	96.00028-0768	63,50
o.A	3	Set Wellrohr ¾" 600 lang [15] inkl. Dichtring 17x24x2, Klingersil [15.1]	96.36144-7105	45,70
o.A	1	Set Wellrohr ¾" 260 lang [16] inkl. Dichtring 17x24x2, Klingersil	96.36144-7106	76,00
o.A	1	Gas-Wellrohr ½" 450 lang [17] inkl. Dichtring 17x24x2, Klingersil	96.36144-7107	39,10
o.A	1	Anschluss-Schiene komplett Bestehend aus: [18.1] Anschluss-Schiene, [18.2] Doppelfitting ¾", [18.3] Doppelfitting ½", [18.4] Mutter flach ¾", [18.5] Mutter flach ½", Dichtring 17x24x2, Klingersil [o.A.], Dichtring 18x11x2, Klingersil [o.A.]	96.36560-7069	197,00
o.A	1	Kaltwasserrohr PE-X, d=16, L=640mm	96.36144-7116	55,00
o.A.	1	Warmwasserrohr PE-X, d=16, L=225mm	96.36144-7117	77,00

Verdrahtung



Pos.	Stk.	Beschreibung	Sach-Nr.	Preis € pro Stk.
1	1	Gebälsekabel	96.39200-7228	21,80
2	1	Massekabel	96.39200-7209	2,80
3	1	Kabelbaum ecoGAS Kombi	96.39200-7229	36,30
4	1	Kabelbaum Spannungsversorgung Gebläse 230 V	96.39200-7233	58,50

Ersatzteile für Zubehör

Warmwasserspeicher

Beschreibung	Sach-Nr.	Preis € pro Stk.
Flanschdichtung D 172 GBS 115	94.77087-5011	18,80
Set Opferanode D33x300, best. aus Anode, Dichtung, Mutter, Scheibe (Achtung: Flanschdichtung muss separat bestellt werden)	94.77000-5009	63,00
Flanschplatte D180x5 kompl. inkl. Tauchhülse und Anode	94.77087-5019	224,00
KFE-Kugelhahn mit Hebel RB ½	94.16400-5002	16,50

Ausdehnungsgefäß

Beschreibung	Sach-Nr.	Preis € pro Stk.
Ausdehnungsgefäß 8 l	96.38260-7004	162,00

Anschluss-Schiene

Beschreibung	Sach-Nr.	Preis € pro Stk.
Sicherheitsventil 3 bar, 2x IG 1/2"	96.36144-7239	37,70
Ersatzteilset für ecoGas Anschluss-Schiene Bestehend aus: 3 x Klemmring 15 2 x Klemmring 22 3 x Feder ½ 2 x Feder ¾	96.36800-7001	33,50
KFE-Kugelhahn mit Hebel RB ½	94.16400-5002	16,50

Regelung / heatcon

Beschreibung	Sach-Nr.	Preis € pro Stk.
Adapterkabel für Zirkulationspumpe	96.39200-7096	95,00
Netzteil LANfunk-Box, 5 V, USB	94.88147-7007	37,00
Spiralkabel schwarz 2-adrig mit AEH isoliert (für RSC-OT)	96.39200-7099	39,30
THETA Gehäuse-Unterteil RS (für RSC-OT)	94.85301-5018	21,40
Regler heatcon! pro EC 1321 OpenTherm für Wandgehäuse	94.80200-5304	643,00
heatcon! MMI 200 A00 inkl. Verbindungskabel 700 mm	94.88147-5300	249,00
Verbindungskabel heatcon! – MMI 700 mm lg.	96.39200-7234	9,20
Wippschalter 2-pol. A-E 16A(4) schwarz	96.39444-7002	7,65
Sicherungshalter f. SI 20x5 kompl., D 13mm; 3 teilig	96.39400-7001	9,45
Sicherungselement T 6,3A, H 19181, 5x20 mm, H 19181, 5x20 mm	94.89400-5003	1,55
Kleinstsicherung, träge 1 A Platinensicherung heatcon!	98.39800-6406	2,55
Kabel Mini-Fit / L=3m Anschlusskabel EM101, EbV-Gerätebus	96.39200-7237	72,00

Regelung / ecoMulti

Beschreibung	Sach-Nr.	Preis € pro Stk.
Außenfühler ecoMULTI CT10-P	94.19314-7220	29,30

Kaskaden-Regelung

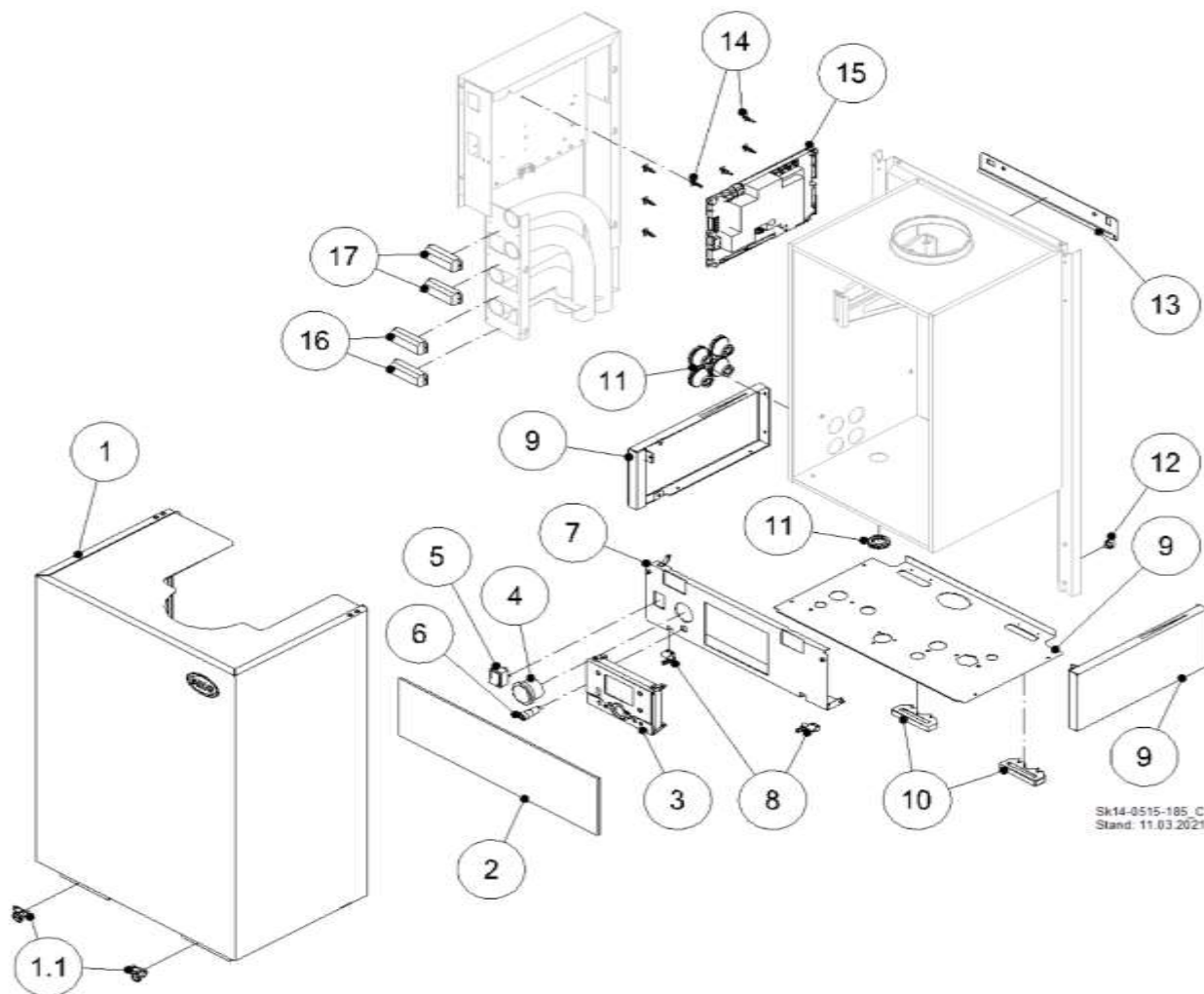
Beschreibung	Sach-Nr.	Preis € pro Stk.
Wandaufbaugeschäse THETA WG 500	94.85301-5011	549,00
Kaskadenregler THETA+ N 233BVVC ZG ohne Fühler	94.80200-5240	1.170,00
Kaskadenmodul THETA ZM KM-OT OpenTherm	94.80200-5241	342,00
Reihenklammengesäse 254x180x90mm mit Hutschiene	94.85301-5013	155,00
Kabelbaum für Wandgesäse 4x KM-OT	94.88147-7011	282,00

Wartungssets ProCon

Beschreibung	Sach-Nr.	Preis € pro Stk.
Wartungs-Set für ProCon E 20/25 und E 30/35 Bestehend aus: 1 x Ionisationselektrode 1 x Zündelektrode 1 x Dichtung für Ionisationselektrode 1 x Dichtung für Zündelektrode 4 x Schrauben	96.34236-7017	81,50
Gasseitiges Dichtungsset für ProCon E 20/25 und E 30/35 Bestehend aus: 2 x Dichtring 17x24x2, Klingersil C4400 1 x Dichtung (transp) Gebläseflansch/Gas-Luft-K. 1 x O-Ring (62x3, NBR) 70 Shore Gas-Luft-Mischk. 1 x Dichtung für Kombiblock 1 x Dichtschnur 187,5x4 1 x Lippendichtung Brennerplatte	96.34087-7003	45,10
Hydraulisches Dichtungsset für ProCon E 20/25 und E 30/35 Bestehend aus: 1 x Dichtring 21x30x2, Klingersil 3 x O-Ring für Rohrverbindung 1 x Dichtring 17x24x2, Klingersil C4400 1 x Dichtring 11,2x4,1x2, Klingersil für Manometer 6 x O-Ring 18,64x3,53, NBR 70 1 x O-Ring 14x3, NBR 70 1 x Dichtring 10x16x2, Klingersil für Kesselfühler 2 x Dichtung 18x11x2 Klingersil C4400 HD für Wasser 3 x Sicherungsklammer für O-Ring Rohrverbindungen 2 x Sicherungsfeder 40x25x3 1 x Sicherungsfeder 32x21x3 2 x Dichtring 7x14x4, Klingersil G 3/8, für Verschlusskappe	96.36087-7003	74,50
Gasseitiges Dichtungsset für ProCon GWB 15-45 Bestehend aus: 1 x Dichtung (Graphit) für Brennerlanze 1 x Dichtung Brennerpl./ Gas-Luft-Kanal 1 x Dichtung (transp.) 1 x Dichtung Brennerplatte Silikon, schwarz 1 x O-Ring; 21,89x2,62 für Flansch 1 x Dichtung Zünd/ionisation Graphit 1 x Dichtung Abgassammler 1 x Dichtung (Profil, EPDM PC) zw. Abgassammler/K-Körper	96.34087-7001	66,50

Beschreibung	Sach-Nr.	Preis € pro Stk.
Wasserseitiges Dichtungsset für ProCon GWB 15-45 Bestehend aus: 1 x Dichtring 7x14x4, Klingersil, G 3/8 1 x Dichtring 11,2x4,1x4, Klinger. Für Manometer 1 x Dichtring 17x24x2, Klingersil C4400 1 x Dichtung HD 18x11x2 Klingersil C4400 1 x Dichtring 10x16x2, Klingersil für Kesselfühler 1 x O-Ring 17,86x2,62mm EPDM 1 x Dichtring 21x30x2, Klingersil f. Erdgas 1 x Dichtung 16x24x2 EPDM-PC, Tülle Kondensat	96.36087-7001	39,10
Gasseitiges Dichtungsset für ProCon GWB 75 Bestehend aus: 1 x Dichtung (Graphit) für Brennerlanze 1 x Dichtung Brennerpl./ Gas-Luft-Kanal 1 x Dichtung (transp.) 1 x Dichtung Brennerplatte Silikon, schwarz 1 x O-Ring; 21,89x2,62 für Flansch 1 x Dichtung Zünd/Ionisation Graphit	96.34087-7002	52,50
Wasserseitiges Dichtungsset für ProCon GWB 75 Bestehend aus: 2 x Dichtring 11,2x4,1x4, Klinger. Für Manometer 2 x Dichtring 27x38x2, Klingersil f.Erdgas 1 x O-Ring; 21,89x2,62 für Flansch 4 x Dichtring 17x24x2, Klingersil C4400 4 x Dichtring 21x30x2, Klingersil f. Erdgas 2 x Dichtring 10x16x2, Klingersil für Kesselfühler 1 x Dichtung 16x24x2 EPDM-PC	96.36087-7002	39,10

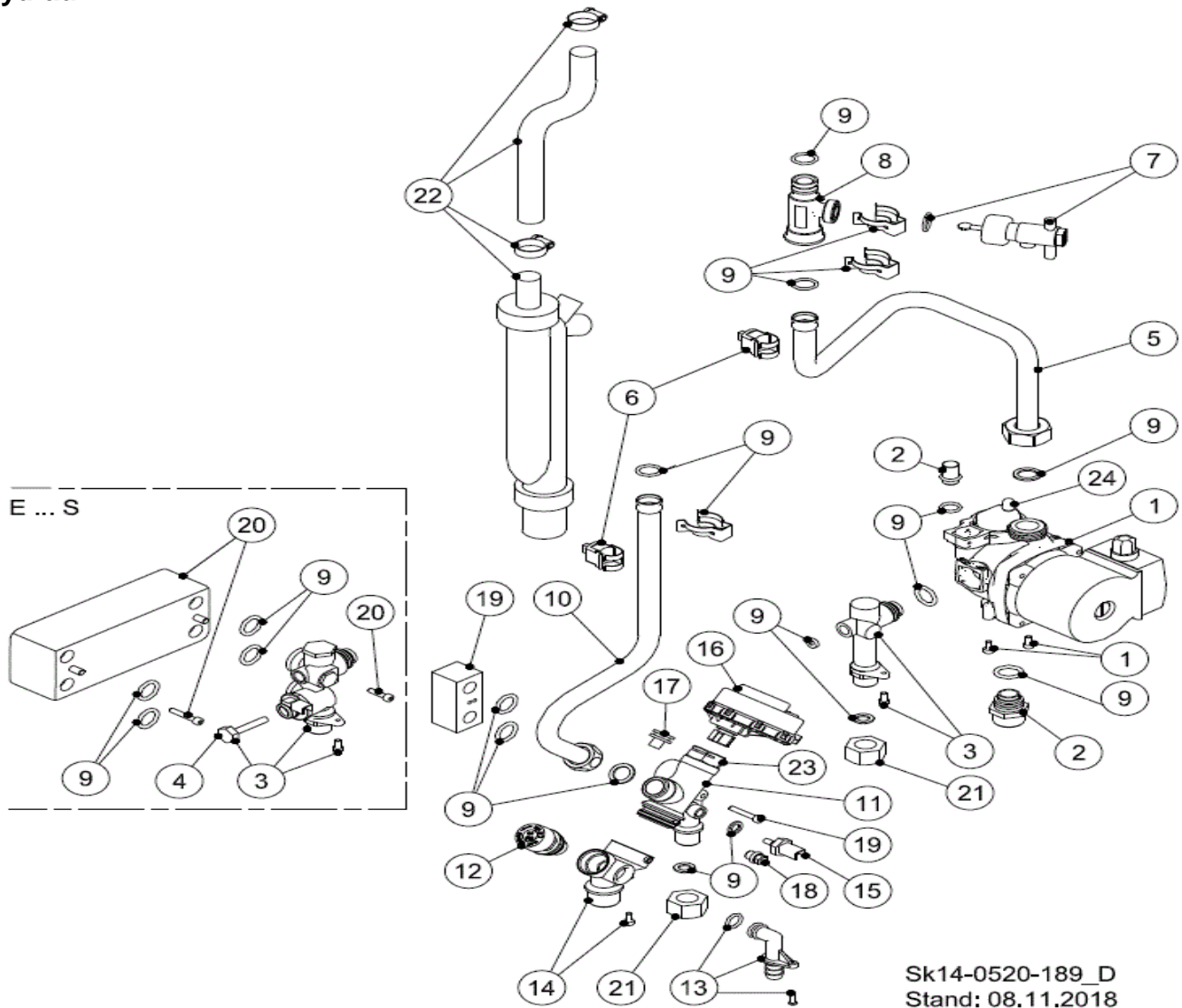
ProCon E 25, 35
Gehäuse und Regelung



Pos.	ProCon E 25			ProCon E 35			Beschreibung	Sach-Nr.	Preis € pro Stk.
	H	HS	S	H	HS	S			
1	1			1			Gehäusedeckel kompl. (E 25 bis BJ 2019)	96.35360-7107	294,00
	1			-			Gehäusedeckel kompl. ab BJ 2020	96.35360-7116	326,00
o. A.	1						Gehäusedeckeldichtung in Pos. 1 enthalten	96.35811-7020	23,30
1.1	2						Gehäusedeckelverschluss in Pos. 1 enthalten	96.36689-7002	15,70
2	1			1			Frontklappe (E 25 bis BJ 2019)	96.35358-7002	n.V.*
	1			-			Frontklappe ab BJ 2020	96.35358-7003	n.V.*
3	1						Bedienteil AVS 37.296/109 mit Abdeckung	96.39100-7065	272,00
4	1						Manometer 0-4 bar mit Dichtung	96.33590-7008	39,00
5	1						Wippschalter 2-pol.	96.39444-7002	7,65
6	1						Sicherungshalter für SI 20x5 inkl. Sicherungsset	96.39400-7005	15,45
7	1			1			Bedienblech mit Schrauben (E 25 bis BJ 2019)	96.35360-7108	71,50
	1			-			Bedienblech mit Schrauben ab BJ 2020	96.35360-7117	81,50
8	1						Scharnierset mit Schrauben	96.36539-7013	81,50
9	1						Set Seitenbleche und Bodenblech bis BJ2019	96.35360-7119	115,00
	1						Set Seitenbleche und Bodenblech ab BJ2020	96.35360-7118	136,00

Pos.	ProCon E 25			ProCon E 35			Beschreibung	Sach-Nr.	Preis € pro Stk.
	H	HS	H	HS	H	HS			
10	1						Zugentlastungsset für Kabel mit Schrauben	94.19458-5005	12,85
11	1						Kabel- und Rohrdurchführungsset	96.00025-1262	n.V.*
12	1						Set Einrastpuffer (20 Stück)	96.00025-7003	32,50
13	1			1			Wandschiene (E 25 bis BJ 2019)	96.36500-7101	19,50
	1			-			Wandschiene ab BJ 2020	96.36500-7102	12,50
14	1						Zubehörset Reglertausch (Raststützen und Rast-Kabelbinder)	96.39700-7001	31,90
15	1	1	-	-	-	-	Kesselregler LMS14, ProCon E 20 H/HS, CH	96.39100-7058	n.V.*
	1	1	-	-	-	-	Kesselregler LMS14 R6.1.1, ProCon E20 H/HS, CH	96.39100-7080	380,00
	1	1	-	-	-	-	Kesselregler LMS14, ProCon E 25 H/HS (bis 30.04.2017)	96.39100-7054	n.V.*
	1	1	-	-	-	-	Kesselregler LMS14 R6.1.1, ProCon E 25 H/HS	96.39100-7075	380,00
	-	-	1	-	-	-	Kesselregler LMS14, ProCon E 25 S (bis 30.04.2017)	96.39100-7057	n.V.*
	-	-	1	-	-	-	Kesselregler LMS14 R6.1.1, ProCon E 25 S	96.39100-7076	380,00
	-	-	-	1	1	-	Kesselregler LMS14, ProCon E 30 H/HS, CH	96.39100-7068	n.V.*
	-	-	-	-	-	1	Kesselregler LMS14, ProCon E 30 H/HS, CH	96.39100-7081	380,00
	-	-	-	1	1	-	Kesselregler LMS14, ProCon E 35 H/HS	96.39100-7066	n.V.*
	-	-	-	1	1	-	Kesselregler LMS14 R6.1.1 ProCon E35 H/HS	96.39100-7077	380,00
	-	-	-	-	-	1	Kesselregler LMS14, ProCon E 35 S	96.39100-7067	n.V.*
-	-	-	-	-	1	Kesselregler LMS14 R6.1.1 ProCon E 35 S	96.39100-7078	380,00	
o. A.	1						Sicherungsset, 3x T 6,3 A	96.39400-7003	22,60
16	1						Kabelbaum Netzspannung mit Schrauben	96.39200-7082	209,00
17	1						Kabelbaum Kleinspannung mit Schrauben	96.39200-7083	228,00
o. A.	1						Set Massekabel (2x 220mm lg. U. 1x 320mm lg.)	96.39200-7084	10,30

Hydraulik

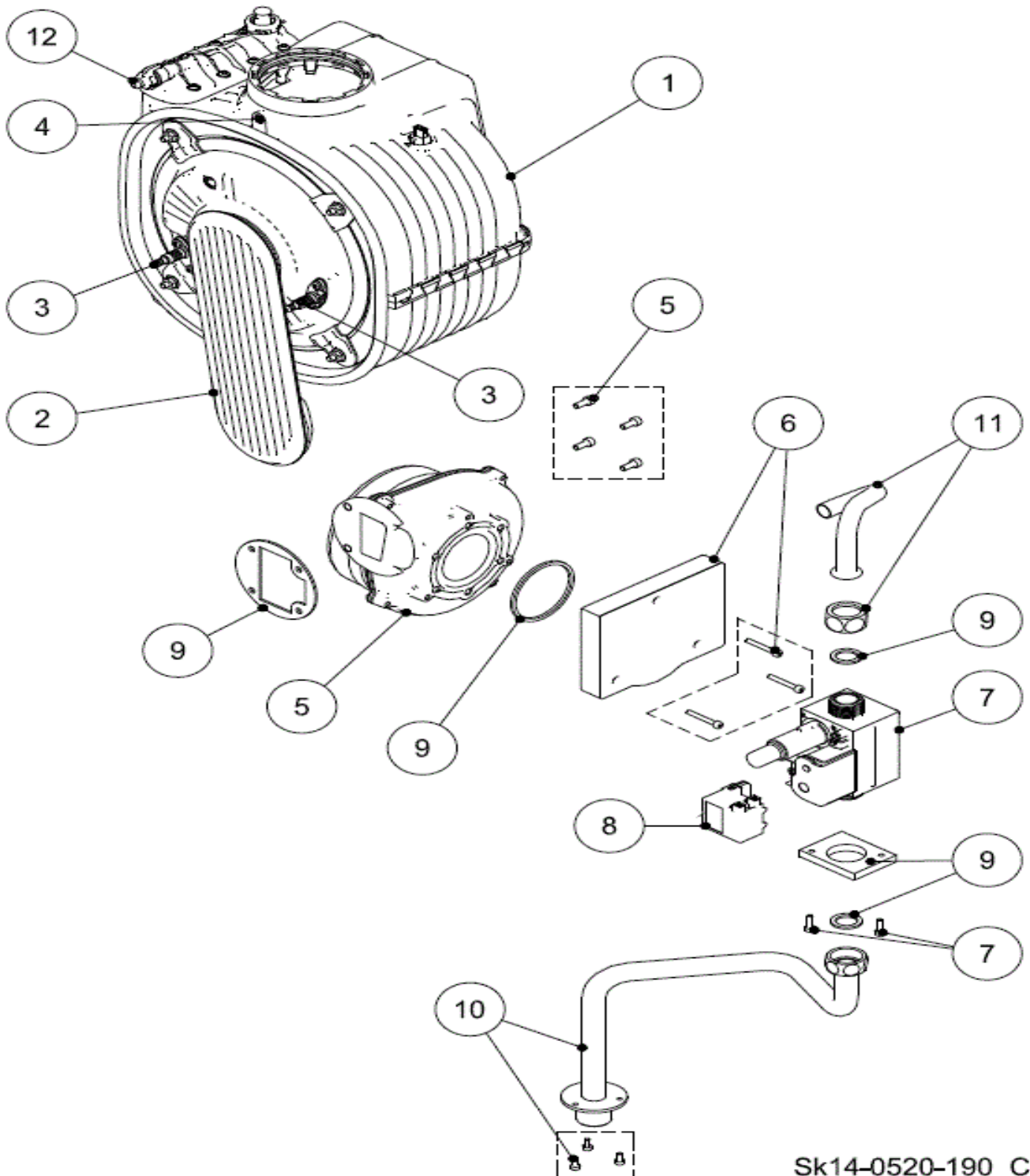


Sk14-0520-189_D
Stand: 08.11.2018

Pos.	ProCon E 20/25			ProCon E 30/35			Beschreibung	Sach-Nr.	Preis € pro Stk.
	H	HS	S	H	HS	S			
1	1						Umwälzpumpe UPM2 15-60 AOKR, kompl.	96.32100-7056	402,00
				1			Umwälzpumpe UPM3 15-75 AOKR, kompl.	96.32100-7057	387,00
2			1				Pumpenanschlusssutzen und Pumpenstopfen Ausdehnungsgefäß	96.36285-7003	28,60
3	1	1	-	1	1	-	Rücklaufeinheit HS-Version	96.32377-7022	55,50
	-	-	1	-	-	1	Rücklaufeinheit S-Version DE	96.32377-7026	109,00
4	-	-	1	-	-	1	Reed-Kontakt vom Durchflussschalter TWW	96.39314-7010	36,20
5	1						Kupferrohr Rücklauf inkl. Überwurfmutter ProCon E 20/25	96.36144-7124	44,30
						1	Kupferrohr Rücklauf inkl. Überwurfmutter ProCon E 30/35	96.36144-7127	64,00
6			1				Clip-On Fühler-Set VL/RL	94.19314-7213	20,40

Pos.	ProCon E 20/25			ProCon E 30/35			Beschreibung	Sach-Nr.	Preis € pro Stk.
	H	HS	S	H	HS	S			
7	1			-			Strömungsschalter Typ VK315M, 2,0 l/min; inkl. O-Ring	96.32547-7033	140,00
	-			1			Strömungsschalter Typ VK315M, 3,0 l/min; inkl. O-Ring	96.32547-7035	116,00
8	1						Adapter T-Stück für Strömungsschalter	96.36144-7129	40,50
9	1						Hydraulisches Dichtungsset, Wartungsset 2, Dichtungen u. Sicherungskammern	96.36087-7003	74,50
10	1			-			Kupferrohr Vorlauf inkl. Überwurfmutter ProCon E 20/25	96.36144-7125	44,90
	-			1			Kupferrohr Vorlauf inkl. Überwurfmutter ProCon E 30/35	96.36144-7128	62,50
11	1						3-Wege-Umschaltventil inkl. Dichtungen	96.32377-7024	87,00
12	1						Sicherheitsventil 3 bar	96.32377-7025	11,15
13	1						Anschlussbogen Sicherheitsventil inkl. O-Ring	96.36288-7007	11,15
14	1	1	-	1	1	-	Vorlaufeinheit H/HS-Version kompl., incl. Pos. 11, 12, 13, 17 u. 18	96.32377-7029	129,00
	-	-	1	-	-	1	Vorlaufeinheit S-Version kompl., incl. Pos. 11, 12, 13 u. 15	96.32377-7030	135,00
15	-	-	1	-	-	1	Einschraubfühler Trinkwarmwasser mit Dichtungen	96.39314-7011	25,20
16	-	1	1	-	1	1	3-Wege-Umschaltventil-Stellmotor GM0169R...	96.32462-7010	36,10
o.A.	-	1	1	-	1	1	Kabel für 3-Wege-Umschaltventil-Stellmotor, 3-pol.	96.39200-7066	14,05
17	1	-	-	1	-	-	Betätigungsstopfen (nur Version H, anstelle des Stellmotors)	96.36288-7005	6,50
18	1	1	-	1	1	-	Verschlussschraube G1/8 mit Dichtung	95.23188-7004	10,80
19	1	1	-	1	1	-	Anschlussplatte mit Dichtung und Schraube	96.36288-7008	39,10
20	-	-	1	-	-	1	Plattenwärmetauscher kompl. mit Dichtungen und Schrauben	96.31000-7039	121,00
21	1	-	-	1	-	-	Set Abdichtkappe G1/2 mit Dichtungen	96.36144-7409	13,95
22	1						Siphon kompl. incl. Kondensatzzulaufschlauch und Schellen	96.33027-7210	68,50
23	-	1	1	-	1	1	Innenteil 3-Wege-Umschaltventil inkl. Dichtungen	96.32377-7032	19,90
24	1						Entlüfter für UPM2+3 in Kramerhydr. Für ProCon E 25 und E 35	96.32389-7005	36,50

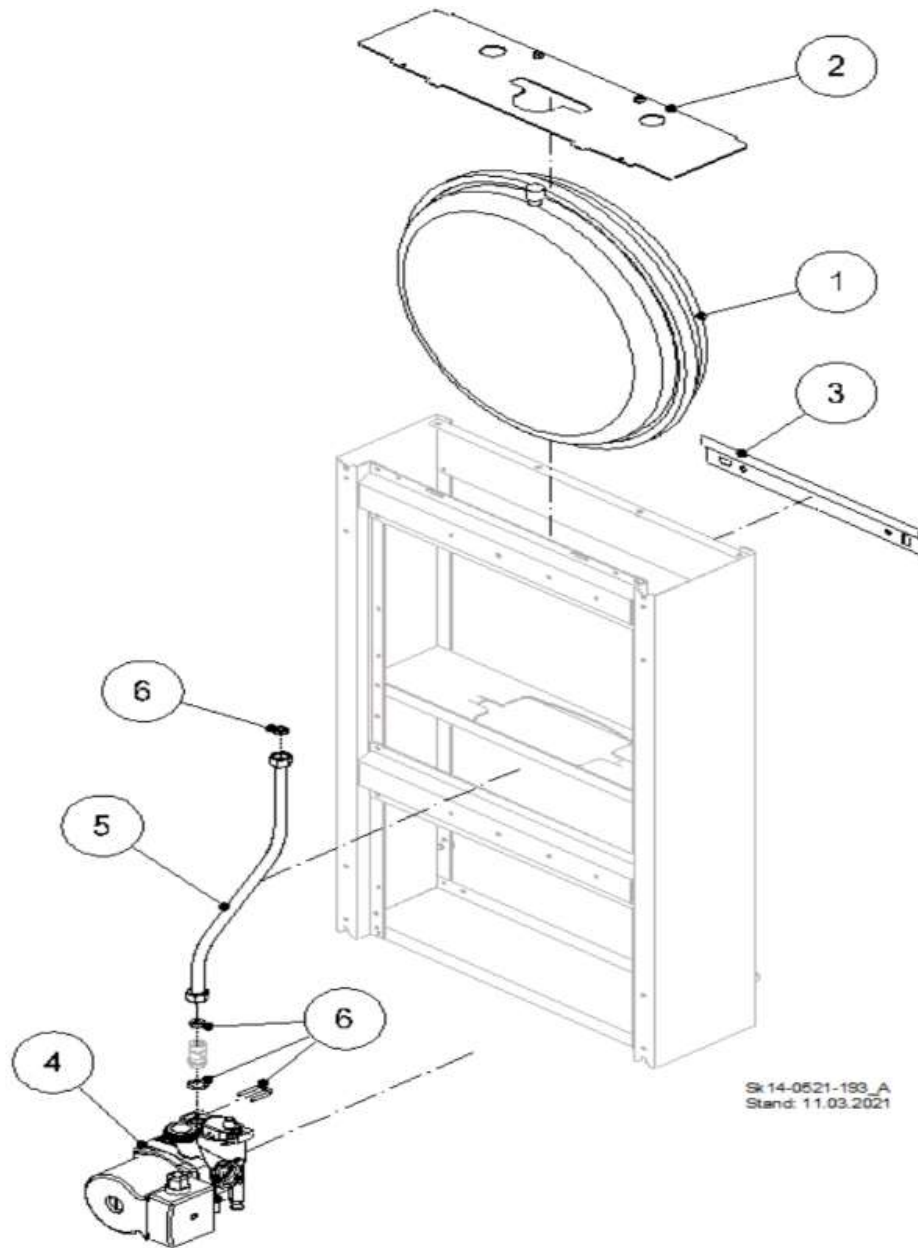
Kesselkörper



Sk14-0520-190_C
Stand: 08.11.2018

Pos.	ProCon E 20/25			ProCon E 30/35			Beschreibung	Sach-Nr.	Preis € pro Stk.
	H	HS	S	H	HS	S			
1	1			-			Kesselkörper ProCon E 25, Isothermic 3+1 incl. Pos. 2	96.31000-7008	898,00
	-			1			Kesselkörper ProCon E 35, Isothermic 5+2 incl. Pos. 2	96.31000-7009	1.472,00
2	1			-			Brennerplatte kompl., Isothermic 3+1, inkl. Brenner, Brennertür, Gas-Luft-Kanal, Elektroden	96.34600-7002	431,00
	-			1			Brennerplatte kompl., Isothermic 5+2, inkl. Brenner, Brennertür, Gas-Luft-Kanal, Elektroden	96.34600-7003	554,00
o.A.							INIBAL plus 1 kg, Korrosionsschutzmittel	96.00070-0124	85,00
o.A.							INIBAL plus 5 kg, Korrosionsschutzmittel	96.00070-0122	337,00
o.A.							INIBAL F plus 25 kg Frost- und Korrosionsschutzmittel	96.00070-0129	486,00
o.A.							Test-SET für INIBAL – Konzentrationsmessung	96.00020-5050	312,00
o.A.				1			Prallplatte, Isothermic-Kesselkörper	96.34487-7123	40,50
o.A.				1			Isolierung Brennerplatte, Isothermic-Kesselkörper	96.34487-7124	28,90
o.A.				1			Dichtschnur 187,5x4	96.34487-7125	5,70
o.A.				1			Lippendichtung Brennerplatte, Isothermic-Kesselkörper	96.34487-7126	18,30
3				1			Elektrodenset ISOTHERMIC, Wartungsset 1	96.34236-7017	81,50
o.A.				1			Zündkabel mit Winkelstecker L=300mm	96.39200-7070	32,00
o.A.				1			Ionisationskabel mit Winkelstecker L=840mm	96.39200-7071	34,90
4				1			Abgastemperaturfühler NTC 20 kOhm incl. Dichtung	94.19314-7214	60,50
5				1			Gebälse NRG 118 incl Dichtungen und Schrauben	96.34000-7018	238,00
6	1			-			Gas-Luft-Mischkasten für Erdgas, gelb, Öffnungsmaß 30 incl. Dichtung u. Schrauben	96.00025-7105	125,00
	1			-			Set Umrüstsatz Propan, blau, Umbau von Erd- auf Flüssiggas	96.00025-7201	86,00
	-			1			Gas-Luft-Mischkasten für Erdgas, grün, Öffnungsmaß 48 incl. Dichtung u. Schrauben	96.00025-7106	125,00
	-			1			Set Umrüstsatz Propan, gelb, Umbau von Erd- auf Flüssiggas	96.00025-7202	82,00
7				1			Gasventil (Kombiblock) VGU86S.A0209 incl. Dichtung u. Schrauben	96.34500-7015	159,00
8				1			Zündbaustein TQG42.A0480	95.95272-0027	61,50
9				1			gasseitiges Dichtungsset, Wartungsset 3	96.34087-7003	45,10
10				1			Gasleitung incl. Überwurfmutter und Schrauben	96.36344-7106	106,00
11				1			Gasrohr mit Überwurfmutter	96.36344-7107	32,60
12				1			Entlüfter Kesselkörper ProCon E	96.32389-7006	6,60

Ausdehnungsgefäß



Sk14-0521-193_A
Stand: 11.03.2021

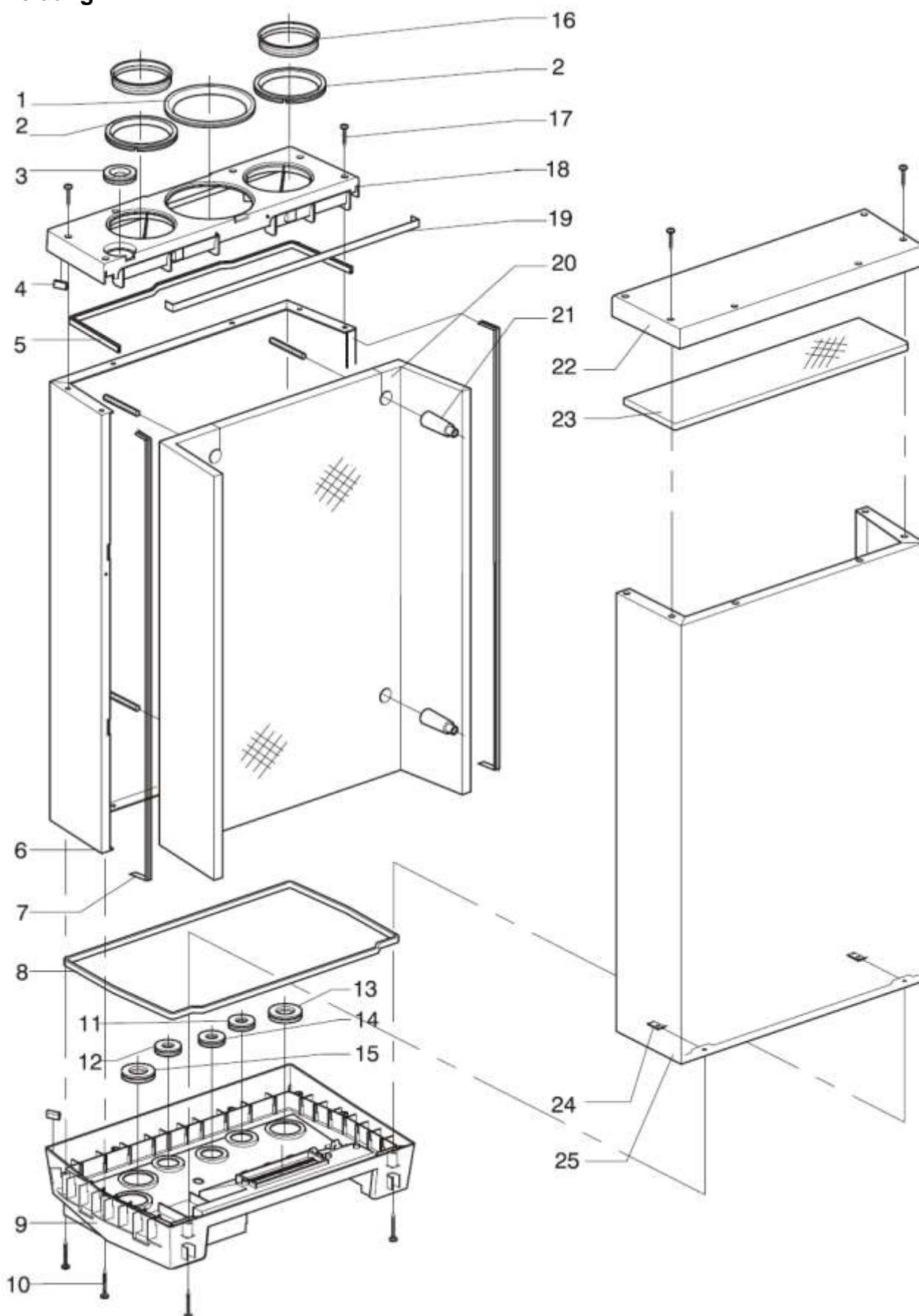
Pos.	ProCon ... H	ProCon ... HS	ProCon ... S	Beschreibung	Sach-Nr.	Preis € pro Stk.
1		1		Ausdehnungsgefäß	96.38260-7003	97,00
2		1		Set Halteblech oben inkl. Zubehör bis BJ 2019	96.36560-7078	43,70
				Set Halteblech oben inkl. Zubehör ab BJ 2020	96.36560-7077	39,20
3		1		Wandschiene bis BJ 2019	96.36500-7101	19,50
				Wandschiene ab BJ 2020	96.36500-7102	12,50
4		1		Umwälzpumpe UPM2 15-60 AOKR, kompl.	96.32100-7056	402,00
5		1		Wellschlauch	96.36144-7095	28,80
6		1		Hydraulisches Dichtungsset für ProCon E 20/25 und E 30/35 (s. auch Wartungssets ProCon)	96.36087-7003	74,50

Ersatzteile Zubehör

Pos.	Beschreibung	Sach-Nr.	Preis € pro Stk.
o.A.	Außentemperaturfühler QAC 34	94.19314-5014	42,50
o.A.	Raumgerät QAA 55.110/101	94.88147-5035	229,00
o.A.	Bedieneinheit QAA 75, leitungsgebunden	94.88147-5020	323,00
o.A.	Bedieneinheit QAA 78, funkgebunden	94.88147-5034	487,00
o.A.	Set Erweiterungsmodul LPB OCI345	96.39100-7056	236,00
o.A.	Set Erweiterungsmodul Mischer/Relais AGU 2.55	96.39100-7053	392,00
o.A.	Regelung RVS 63.286/180 (Raumeinheit QAA mind. Version „C“ erforderlich)	94.85301-5006	1.731,00
o.A.	Funkmodul AVS 13.399/201 für Außenfühler QAC 34	94.88147-5022	186,00
o.A.	Funkmodul BSB AVS 71.393/101	94.88147-5033	169,00
o.A.	Repeater AVS 14.390/101	94.88147-5017	361,00
o.A.	Industrierelais-Set, 8A, 2-polig	95.95245-1001	91,50
o.A.	Adapter-Kabelbaum für Pumpe mit Relais 230V /16A	95.95245-1004	74,00
o.A.	Anschluss-Set Heizung, 2 Kugelhähne (rot/blau), 1 T-Stück, 1 Füll- und Entleerungshahn, Dichtungen	96.33000-7013	154,00
o.A.	Anschluss-Set GAS Kugelhahn m.TAS, DN20	96.33000-7014	91,00
o.A.	Anschluss-Set Speicher 2 Kugelhähne (rot/blau), Dichtungen	96.33000-7015	107,00
o.A.	Anschluss-Set KW/TWW, 2 Kugelhähne (grün)	96.33000-7016	106,00
o.A.	Speicher-/Trinkwasserfühler QAZ 36.522/109 NTC 10k L 2m	94.19314-5013	56,00
o.A.	Speicher-/Trinkwasserfühler QAZ 36.526/109, NTC 10k mit Kabel 6 m	94.19314-5012	71,50
o.A.	Anlege-Temperaturfühler QAD 36, NTC 10k, für RVS 43/RVS 63	94.19314-5015	59,50
o.A.	Kollektorfühler QAZ 36.481/101, RVS/LMU NTC 10k; Solar, mit Kabel 1,50 m	94.19314-5018	77,00
o.A.	Kesselanschluss DN 80/125, Bogen-87 Grad, mit Mess- und Rev.-Öffnung	94.68100-7011	213,00
o.A.	Kesselanschluss DN 80/125, gerade, mit Mess- und Rev.-Öffnung	94.68100-7010	163,00
o.A.	Rückstromsicherung Abgas DN 80	94.61300-4315	141,00
o.A.	Reduzierung D80/125-DN60/100 zentrisch	94.61309-4303	94,00
o.A.	Kondensatschlauch 1,5 m	94.68549-4101	19,00
o.A.	Neutralisationsgranulat Öl/Gas, Steingranulat	94.18564-5009	36,00
o.A.	Entlüftungsschlauch Kesselkörper	96.38500-7002	45,50

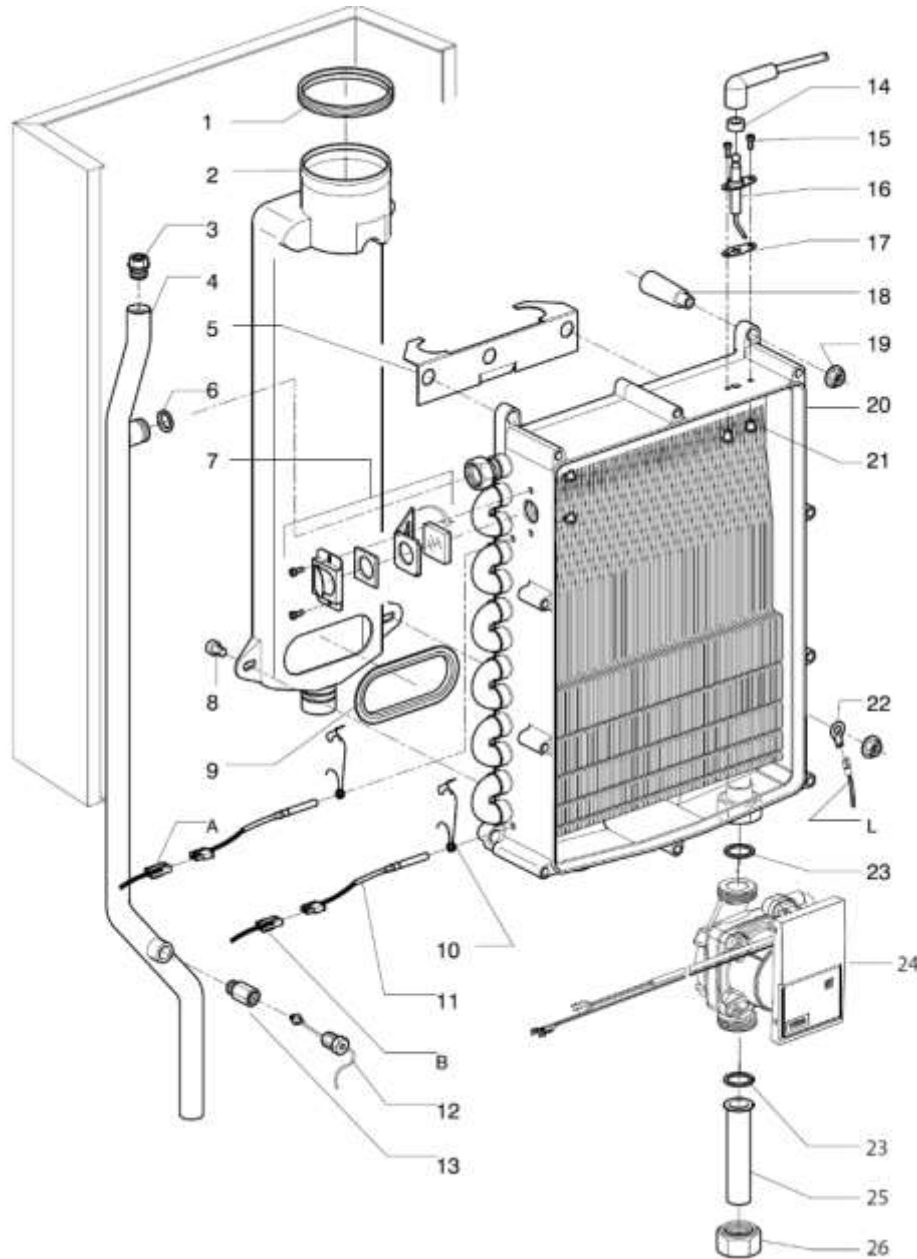
ProCon Streamline H/HE-S/HE

Verkleidung



Pos.	Streamline 16 H	Streamline 16-24 S	Streamline 25 H	Streamline 25-32 S	Beschreibung	Sach-Nr.	Preis € pro Stk.
1	1	1	1	1	Dichtung Zuluftrohr 116-110	96.36487-7201	22,30
2	2	2	2	2	Dichtung Luftzufuhr 90-80	96.36487-7202	27,00
3	1	1	1	1	Durchführungstülle Entlüfter	95.95120-0019	7,85
4	8	8	8	8	Dichtungsprofil L=21,5	96.35811-7201	n.V.*
5	1	1	1	1	Dichtungsring Profil L=636	96.35811-7202	6,30
6	1	1	1	1	Gehäuse Rückwand 16	96.35460-7201	129,00
6	-	-	1	1	Gehäuse Rückwand 25	96.35460-7202	145,00
7	2	2	2	2	Dichtung Gehäuse Rückw. L=785	96.35811-7204	4,35
8	1	1	1	1	Dichtungsprofil L=1250	96.35811-7205	5,40
9	1	1	1	1	Gehäuseunterteil, blau	96.35558-7201	142,00
10	2	2	2	2	Blechschraube C4, 2x45H, verzinkt	95.99194-0145	1,40
11	-	1	-	1	Durchführungstülle 15 mm blau	95.95120-0020	5,50
11	1	-	1	-	Durchführungstülle blind	95.95120-0021	3,35
12	-	1	-	1	Durchführungstülle 15 mm rot	95.95120-0022	5,50
12	1	-	1	-	Durchführungstülle blind	95.95120-0021	3,35
13	1	1	1	1	Durchführungstülle 22 mm blau	95.95120-0023	8,50
14	1	1	1	1	Durchführungstülle 15 mm gelb	95.95120-0024	5,35
15	1	1	1	1	Durchführungstülle 22 mm rot	95.95120-0025	8,50
16	2	2	2	2	Stopfen Gehäuse Oberteil	95.23188-0048	3,70
17	12	12	12	12	Blechschraube C4, 2x25H, verzinkt	95.99194-0139	1,40
18	1	1	1	1	Gehäuse Oberteil hinten kompl. (blau) [Pos. 1, 2, 3, 4, 5, 18 und 19 montiert]	96.35500-7201	60,00
19	1	1	1	1	Dichtungsband	96.35811-7206	3,00
20	1	1	-	-	Isolierung Gehäuse Rückwand 16	96.35811-7207	46,90
20	-	-	1	1	Isolierung Gehäuse Rückwand 25	96.35811-7208	53,50
21	4	4	4	4	Distanzbuchse	96.36558-7201	8,05
22	1	1	1	1	Gehäuse Oberteil vorne, blau	96.35558-7203	40,70
23	1	1	1	1	Isolierung Gehäuse Oberteil vorn	96.35811-7209	16,40
24	2	2	2	2	Federmutter 4.2	95.99196-0027	2,60
25	1	-	1	-	Gehäusedeckel 16 H / 25 H	96.35360-7202	97,00
25	-	1	-	1	Gehäusedeckel 16 S / 25 S	96.35360-7203	137,00

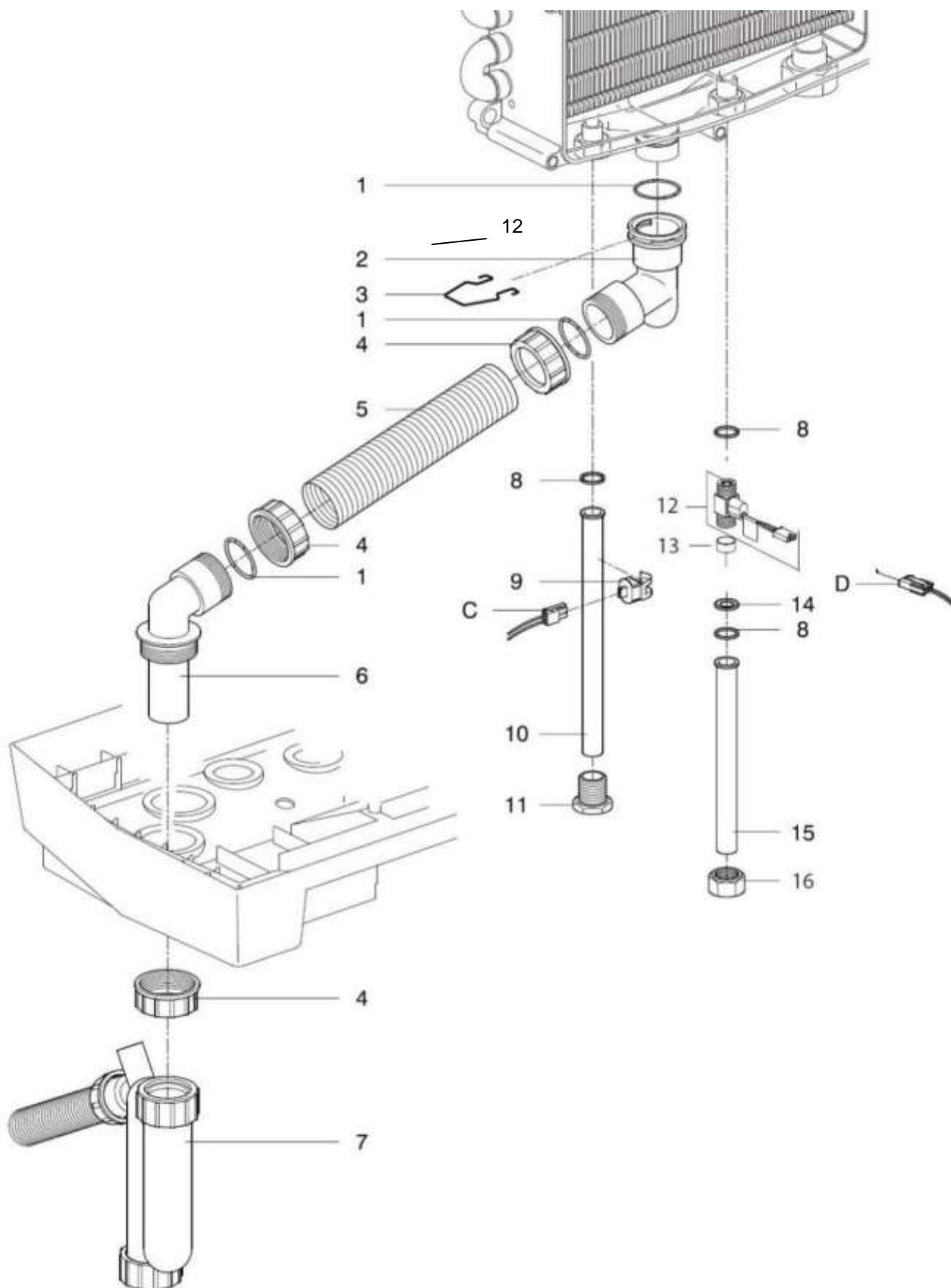
Wärmetauscher rauchgas-/wasserseitig



Pos.	Streamline 16 H	Streamline 16-24 S	Streamline 25 H	Streamline 25-32 S	Beschreibung	Sach-Nr.	Preis € pro Stk.
1	1	1	1	1	Dichtung 80 mm (96.36487-7203)	Enthalten in Pos. 2a	
2	1	1	-	-	Abgassammler 16	96.36400-7201	213,00
2	-	-	1	1	Abgassammler 25	96.36400-7202	234,00
2a	1	1	1	1	Dichtungsset Abgassammler inkl. Schrauben	96.36487-7226	22,40
3	1	1	1	1	Handentlüfter G 3/8"	96.32300-7201	11,45
4	1	1	-	-	Rohr, Vorlauf 16	96.36144-7201	162,00
4	-	-	1	1	Rohr, Vorlauf 25	96.36144-7202	167,00
5	1	1	1	1	Befestigung, Bügel	96.36500-7201	10,75

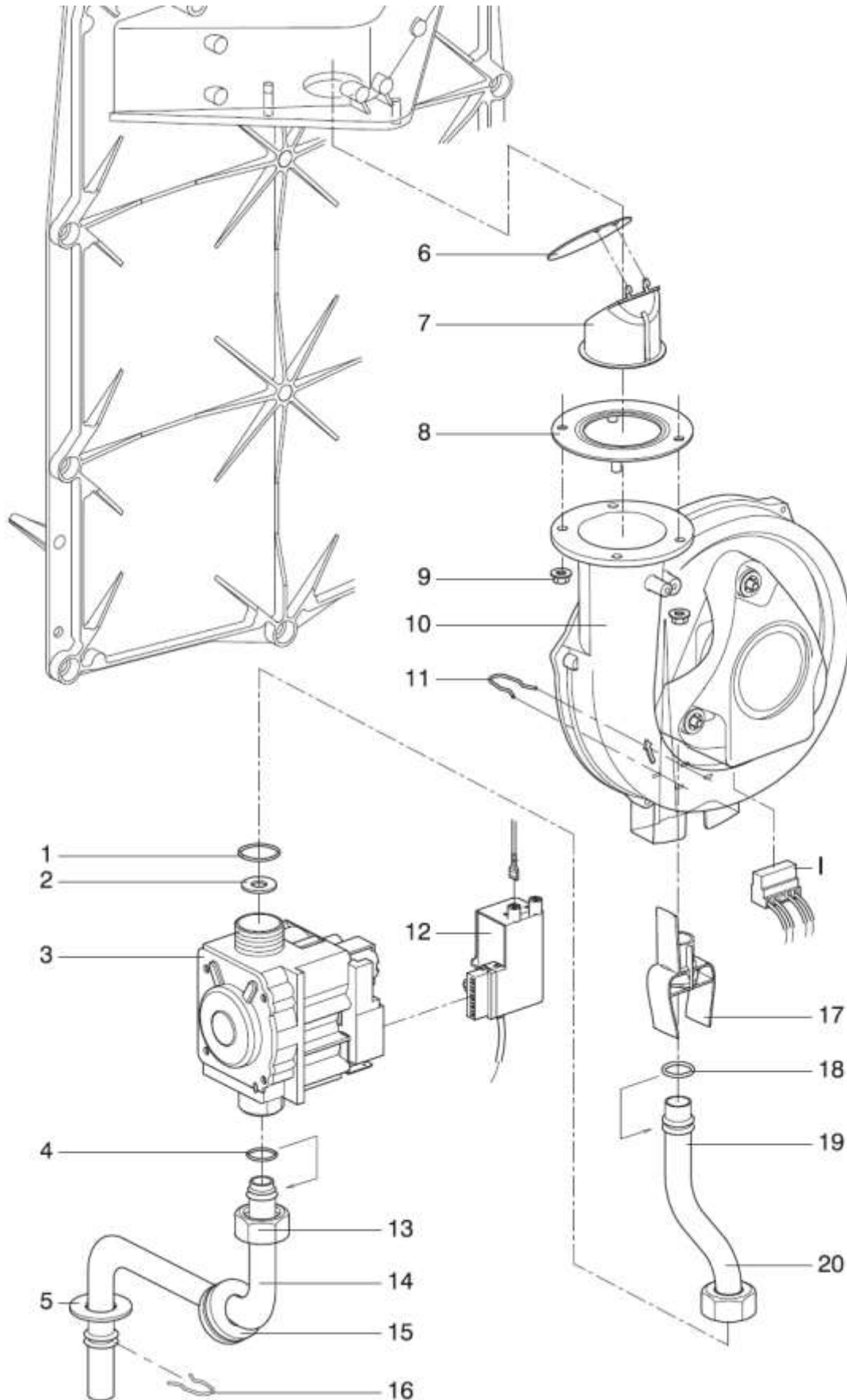
Pos.	Streamline 16 H	Streamline 16-24 S	Streamline 25 H	Streamline 25-32 S	Beschreibung	Sach-Nr.	Preis € pro Stk.
6	1	1	1	1	Dichtring ¾"	95.99187-0033	2,20
7	2	2	2	2	Zylinderschraube m. I-Skt. M 5x6, ISO 4762, 8.8 A3B	95.99194-0506	0,15
7	1	1	1	1	Schauglashalterung	96.31660-7201	4,30
7	1	1	1	1	Füllblech	96.31660-7202	2,80
7	1	1	1	1	Dichtung Schauglas	96.34487-7201	2,05
7	1	1	1	1	Schauglas	96.31625-7201	n.V.*
7	1	1	1	1	Schauglas-Set	96.31600-7201	65,50
8	2	2	2	2	Zylinderschraube M 8x12, DIN 912 (95.99194-0812)	Enthalten in Pos. 2a	
9	1	1	1	1	Dichtung Abgassammler (96.36487-7204)	Enthalten in Pos. 2a	
10	2	2	2	2	Sicherungsfeder Kesselfühler	96.36571-7202	3,10
11	2	2	2	2	Kesselfühler NTC ½"	94.19314-7202	39,90
12	1	1	1	1	Manometer m. Kappilare,0,4 bar	96.33590-7201	56,00
13	1	1	1	1	Automatisches Absperrventil	96.32377-7201	9,60
	1	1	1	1	Zündkabel Länge 760mm	96.39200-7216	54,50
14	1	1	1	1	Isolator Zündelectrode	96.34236-7202	2,35
15	2	2	2	2	Zylinderschraube m. I-Skt. M 5x6, ISO 4762, 8.8 A3B	95.99194-0506	0,15
16	1	1	1	1	Zündelectrode	96.34236-7201	40,20
17	1	1	1	1	Dichtung Zündelectrode	96.34487-7202	3,10
18	4	4	4	4	Distanzbuchse	96.36558-7201	8,05
19	4	4	4	4	Sechskantmutter; M 8	95.99196-0097	1,40
20	1	-	-	-	Wärmetauscher 16 H, Solo	96.31000-7201	1.176,00
20	-	1	-	-	Wärmetauscher 16 S, Kombi	96.31000-7202	1.225,00
20	-	-	1	-	Wärmetauscher 25 H, Solo	96.31000-7203	1.214,00
20	-	-	-	1	Wärmetauscher 25 S, Kombi	96.31000-7204	1.403,00
o.A.	2	4	2	4	Klemmring 22	96.36144-7228	3,50
o.A.	1	1	1	1	Klemmring 15	96.36144-7229	2,35
21	4	4	4	4	Einsatzmutter M 4	95.99196-0026	3,35
22	1	1	1	1	Ringzunge mit Flachstecker	95.95112-0063	4,05
23	2	2	2	2	Dichtring 1", Pumpe	95.99187-0034	2,80
24	1	1	1	1	Umwälzpumpe RS 15-4.1, 130x1 [Nur Ausführung H und S]	96.32100-7202	n.V.*
24	1	1	1	1	Umwälzpumpe Para 15-130/7-50/SC-12, incl. Kabel	96.32100-7204	511,00
24	1	1	1	1	Rohr, Rücklauf m. Rückschlagventil (Option)	96.36144-7204	39,10
24	1	1	1	1	HE-Pumpe WILO 15/6 RKA [Nur Ausführung HE]	96.32100-7203	605,00
25	1	1	1	1	Rohr, Rücklauf	96.36144-7203	18,70
26	1	1	1	1	Überwurfmutter 1"	95.99196-0046	6,20
o.A.	1	1	1	1	Keramikpaste (Wartungsportion)	96.38564-7202	19,70
ABL	X	X	X	X	siehe Verdrahtung Seite 81		

Strömungsschalter / Kondenswasserabfluss



Pos.	Streamline 16 H	Streamline 16-24 S	Streamline 25 H	Streamline 25-32 S	Beschreibung	Sach-Nr.	Preis € pro Stk.
1	3	3	3	3	O-Ring 28, 25x2,62	96.34487-7203	2,05
2	1	1	1	1	Kupplungsstück Abgassammler	95.26233-0033	15,45
3	1	1	1	1	Sicherungsfeder Kondensatableitung	96.36571-7203	3,00
4	3	3	3	3	Überwurfmutter Kondensatableitung	95.99196-0041	3,05
5	1	1	1	1	Rippenschlauch Kondensatableitung	95.95213-7201	4,05
6	1	1	1	1	Kupplungsstück Siphon	95.26233-0032	13,15
7	1	1	1	1	Siphon	96.33027-7201	45,80
8	-	3	-	3	Dichtring VITON schwarz	96.34487-7205	2,20
9	-	1	-	1	Sensor NTC 3	94.19314-7206	32,60
10	-	1	-	1	Rohr, Warmwasser	96.36144-7205	55,50
12	-	1	-	1	Strömungsschalter, 2 L/min.	96.32547-7201	142,00
13	-	1	-	1	Abstandshülse für Durchflussbegrenzer Messing	96.33590-7111	2,45
14	-	1	-	-	Dosierscheibe 7 Liter	96.32344-7202	28,20
15	-	1	-	1	Rohr, Kaltwasser	96.36144-7206	14,35
15	-	1	-	1	Überwurfmutter ½"	95.99196-0042	8,05
C,D	X	X	X	X	s. Verdrahtung auf Seite 81		

Gasarmatur / Gebläse Ausführung ...HE

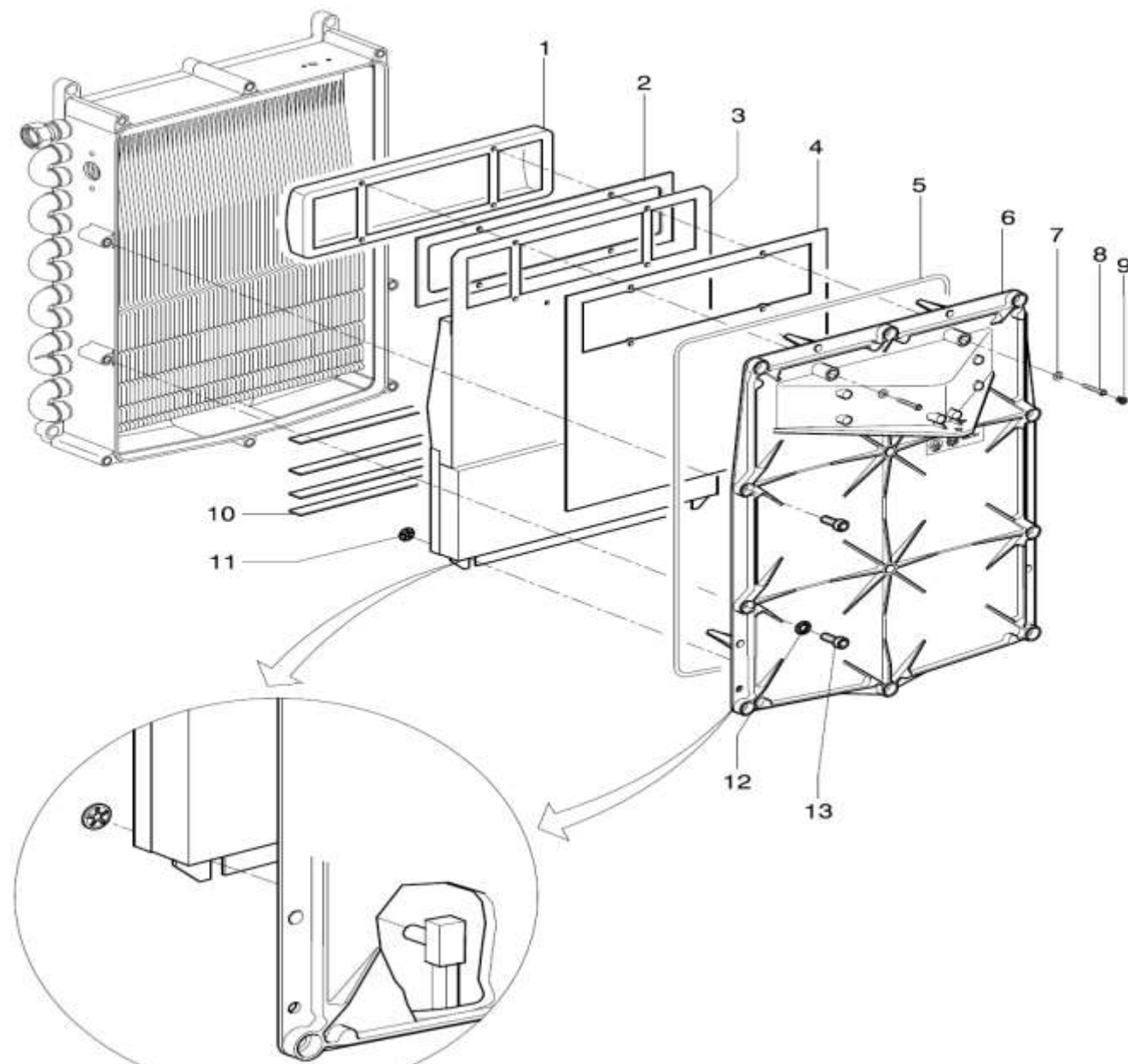


Pos.	Streamline 16 H/HE	Streamline 16-24 S/HE	Streamline 25 H/HE	Streamline 25-32 S/HE	Beschreibung	Sach-Nr.	Preis € pro Stk.
1	1	1	1	1	O-Ring 19x2 NBR	96.34487-7207	8,90
2	1	1	1	1	Gasdüse 655, Ø 6,55 mm (G20) Erdgas E**	96.34344-7094	28,70
2	1	1	1	1	Set Gasdüse 525, Ø 5,25 mm (Propan) Flüssiggas**	96.34344-7092	28,70
2	1	1	1	1	Set Gasdüse 720, Ø 7,20 mm (G25) Erdgas L**	96.34344-7093	28,70
3	1	1	1	1	Gasventil Siemens Smart VGU76S.C0209 [ab 07.2013]	96.34500-7214	245,00
3	1	1	1	1	Set Gasventil VGU 76 S mit Zündbaustein	96.34500-7207	304,00
4	2	2	2	2	Dichtring 21,5 x 15,5 für Gasrohr	96.34487-7228	1,15
5	1	1	1	1	Scheibe 20x37x0,9	95.99198-0024	n.V.*
6+7	1	1	1	1	Rückschlagklappe Abgas	96.36418-7201	67,00
8	1	1	1	1	Dichtung Gebläse [Bei Wartung austauschen]	96.34487-7208	9,10
9	2	2	2	2	Sechskantmutter M5, Tensilok mit Sperrzähnen	95.99196-0013	1,75
10	1	1	1	1	Gebläse mit angegossenem Venturi	96.34000-7204	256,00
11	1	1	1	1	Feder	96.36571-7204	2,35
12	1	1	1	1	Zündbaustein TQG43 f. Gasventil Siemens VGU 76S [ab 07.2013]	96.39572-7205	46,60
13	1	1	1	1	Überwurfmutter ¾" ø19	95.99196-0043	4,85
14	1	1	1	1	Gasanschlussrohr	96.36344-7206	27,00
15	1	1	1	1	Durchführungsstülle 15mm schwarz	95.95120-0026	5,60
16	1	1	1	1	Feder	96.36571-7204	2,35
17	1	1	1	1	Gas-Luft-Modul	96.00025-7101	59,50
18	1	1	1	1	O-Ring 15x2 NBR 70sh	96.34487-7206	1,75
19	-	-	1	1	Gasrohr H / HE	96.36344-7219	46,20
20	1	1	-	-	Gasrohr S / HE	96.36344-7218	51,00
I	X	X	X	X	s. Verdrahtung auf Seite 81		

**HINWEIS!**

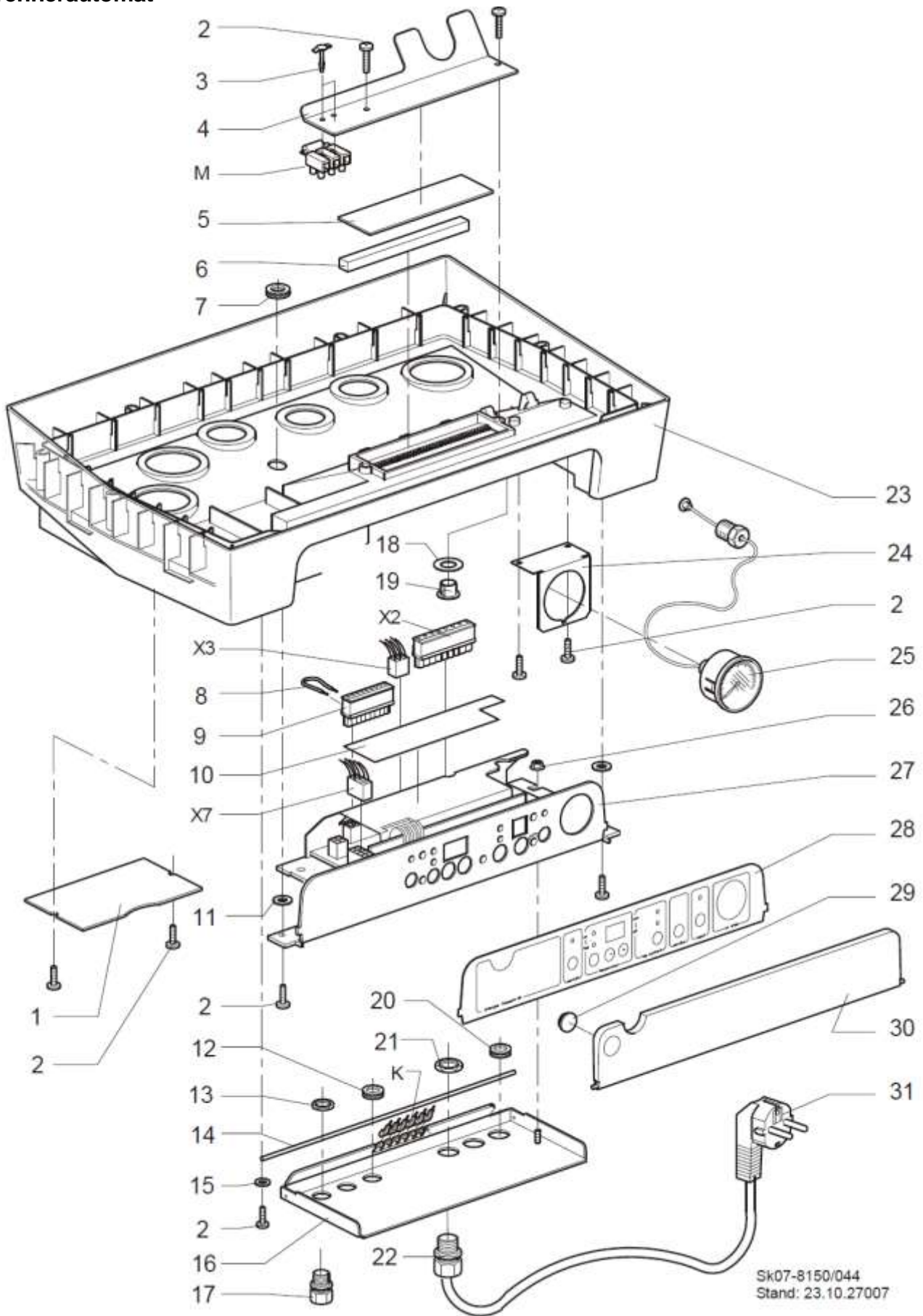
Die hier genannten Gasdüsen sind nur anwendbar in der Gebläseausführung mit angeschraubtem Venturi.

Brennereinheit ProCon Streamline 16 H/HE und 16/24 S/HE



Pos.	16 H/HE	16-24 S/HE	25 H/HE	25-32 S/HE	Beschreibung	Sach-Nr.	Preis € pro Stk.
1	1	1	1	1	Brenner m. Edelstahlvlies	96.34000-7202	n.V.*
1	1	1	1	1	Set Brenner m. Edelstahlvlies inkl. Dichtungen, Schrauben und Federbolzen	96.34000-7208	522,00
2	1	1	1	1	Dichtung Brenner	96.34487-7209	n.V.*
3	1	1	-	-	Isolierung Brennerplatte 16	96.35811-7212	216,00
3	-	-	1	1	Isolierung Brennerplatte 25	96.35811-7213	233,00
4	1	1	1	1	Dichtung Brennerplatte / Isolierung	96.34487-7210	23,30
5	1	1	-	-	Dichtung Brennerplatte 1400 mm, rot	96.34487-7211	n.V.*
5	1	1	-	-	Dichtung Brennerplatte 1400 mm, schwarz [Bei Wartung austauschen]	96.34487-7234	38,00
5	-	-	1	1	Dichtung Brennerplatte 1515 mm [Bei Wartung austauschen]	96.34487-7233	40,90
6	1	1	-	-	Brennerplatte 16	96.34600-7201	188,00
6	-	-	1	1	Brennerplatte 25	96.34600-7202	233,00
7-9	1	1	1	1	Befestigungs-Set für Brenner mit Schrauben, Dichtungen, Federbolzen	96.34610-7200	n.V.*
7a o.A.	1	1	1	1	Set Dichtung Brenner mit Befestigungs-Set für Brenner Bestehend aus: [Pos. 2] Dichtung Brenner [Pos. 7-9] Befestigungs-Set für Brenner	96.34487-7236	24,50
10	4	4	-	-	Wirbelblech NIRO 16	96.31660-7204	5,70
10	-	-	5	5	Wirbelblech NIRO 25	96.31660-7203	9,00
11	2	2	2	2	Starlock Schnellsicherung 4 mm NIRO	96.36689-7201	1,40
12	10	10	-	-	Fächerscheibe A 8,4; DIN 6798	95.99197-0018	1,05
12	-	-	10	10	Inbusschraube mit Bund M8x40	95.99194-0070	1,65
13	10	10	-	-	Zylinderschraube M 8x40	95.99194-0840	1,05

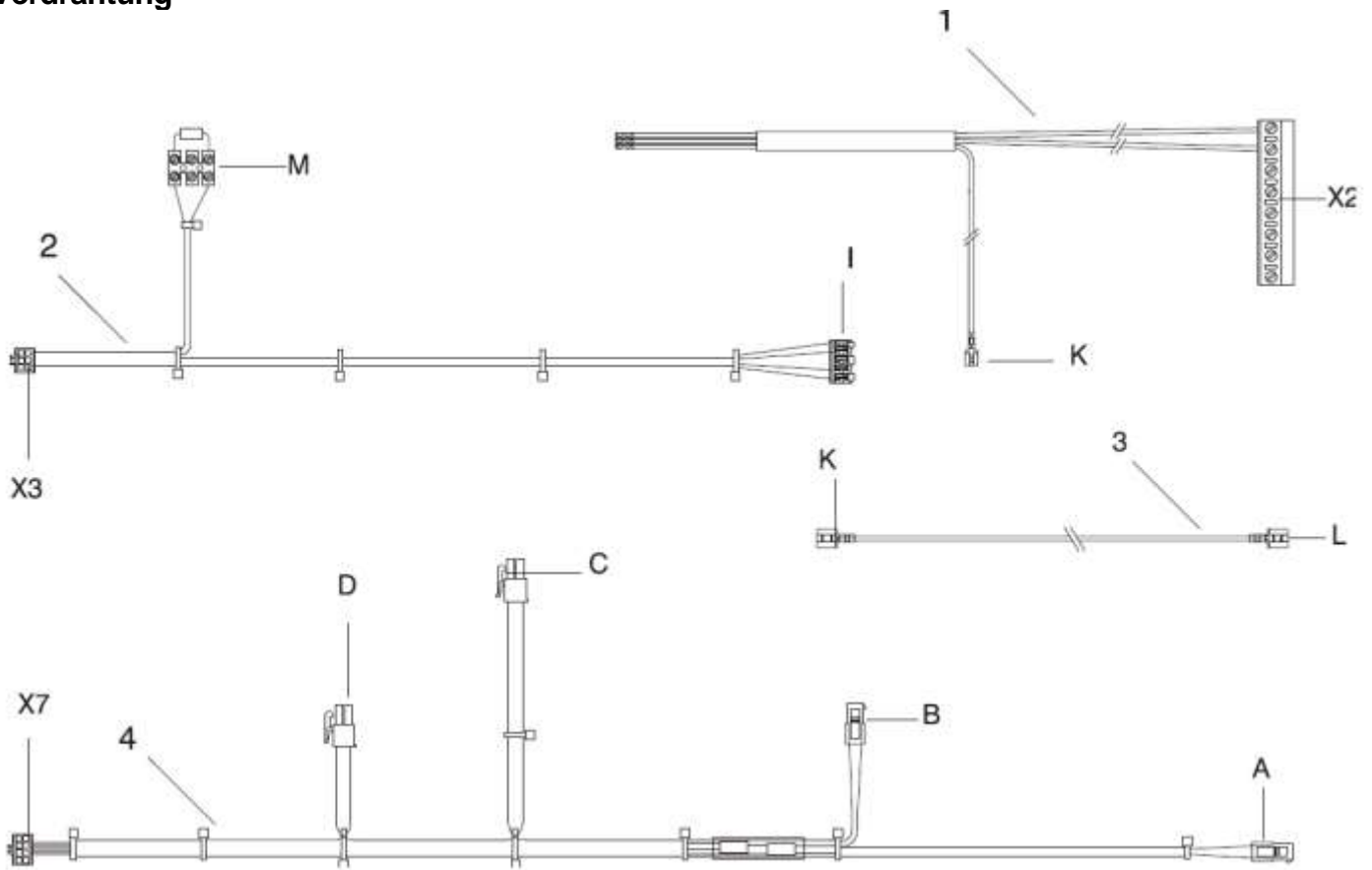
Brennerautomat



Sk07-8150/044
Stand: 23.10.27007

Pos.	Streamline 16 H/HE	Streamline 16-24 S/HE	Streamline 25 H/HE	Streamline 25-32 S/HE	Beschreibung	Sach-Nr.	Preis € pro Stk.
1	1	1	1	1	Abdeckplatte Gehäuse Unterteil	96.35560-7201	9,35
2	10	10	10	10	Flachkopfschraube Plastite-45° 3,5 x 10	95.99194-0141	1,05
3	2	2	2	2	Befestigung Lüsterklemme	96.36593-7201	1,05
4	1	1	1	1	Sicherungsblech Kabeldurchführung	96.35560-7202	11,45
5	1	1	1	1	Dichtung Sicherungsblech Kabeldurchführung, Unterbehälter	96.35887-7201	1,65
6	1	1	1	1	Dichtungsprofil Kabeldurchführung	96.35811-7214	1,05
7	1	1	1	1	Durchführungstülle blind	95.95120-0028	3,85
8	1	1	1	1	Kabelbrücke	96.39200-7204	1,40
9	1	1	1	1	Steckverbinder 9-polig 5mm 24V	96.39200-7205	22,80
10	-	1	-	1	Aufkleber E-Anschlüsse	96.38791-7201	n.V.*
	1	-	1	-	Aufkleber E-Anschlüsse	96.38791-7202	n.V.*
11	2	2	2	2	Kunststoffring M2,5	95.99198-0026	0,15
12	2	2	2	2	Kabeldurchführung, Kombi Komp	95.95120-0028	3,85
13	1	1	1	1	Mutter PG7	95.99196-0044	0,70
14	1	1	1	1	Scharnierstift L=237	96.36593-7202	1,75
15	2	2	2	2	Unterlegscheibe	95.99198-0027	n.V.*
16	1	1	1	1	Befestigungsplatte BIC300/Display	96.35560-7203	18,80
17	1	1	1	1	Verschraubung PG7	95.95211-0002	n.V.*
18	1	1	1	1	Filzring Abflusstropfen	96.35887-7202	1,75
19	1	1	1	1	Anschlussstopfen	95.23188-0049	2,35
20	2	2	2	2	Durchführungstülle blind 15 mm	95.95120-0029	3,00
21	1	1	1	1	Mutter PG9	95.99196-0045	0,70
22	1	1	1	1	Verschraubung PG9	95.95211-0003	2,70
23	1	1	1	1	Gehäuse Unterteil, blau	96.35558-7201	142,00
24	1	1	1	1	Halter Manometer	96.35560-7204	6,85
25	1	1	1	1	Manometer	96.33590-7201	56,00
26	1	1	1	1	Sechskantmutter M5	95.99196-0013	1,75
27	1	1	1	1	Kesselregler IC3 mit Uhr	96.39100-7206	548,00
27	1	1	1	1	Set Kesselregler IC3 mit Uhr incl. Anleitung zur Montage, Inbetriebnahme und Wartung [Ersatz für Kesselregler IC2, Produktionsdatum vor 09.2015]	96.39100-7209	548,00
o.A.	1	1	1	1	Sicherung F1 3.15 A-T	96.39400-7004	2,45
28	1	1	1	1	Aufkleber Display BIC300 mit Uhr	96.38791-7206	n.V.*
29	1	1	1	1	Magnet Displayklappe	96.36689-7202	3,35
30	1	1	1	1	Displayklappe MHG	96.35558-7204	33,40
	1	1	1	1	Displayklappe neutral	96.35558-7208	18,30
31	1	1	1	1	Netzkabel mit Stecker	96.39200-7206	21,40

Verdrahtung



Pos.	16 H/HE	16-24 S/HE	25 H/HE	25-32 S/HE	Beschreibung	Sach-Nr.	Preis € pro Stk.
1	1	1	1	1	Pumpenkabel	96.39200-7207	32,50
2	1	1	1	1	Gebälsekabel	96.39200-7208	35,80
3	1	1	1	1	Massekabel	96.39200-7209	2,80
4	-	1	-	1	Kabelbaum, Fühler	96.39200-7210	52,00
	1	-	1	-	Kabelbaum, Fühler, ohne D- und C-Anschluss	96.39200-7211	52,00

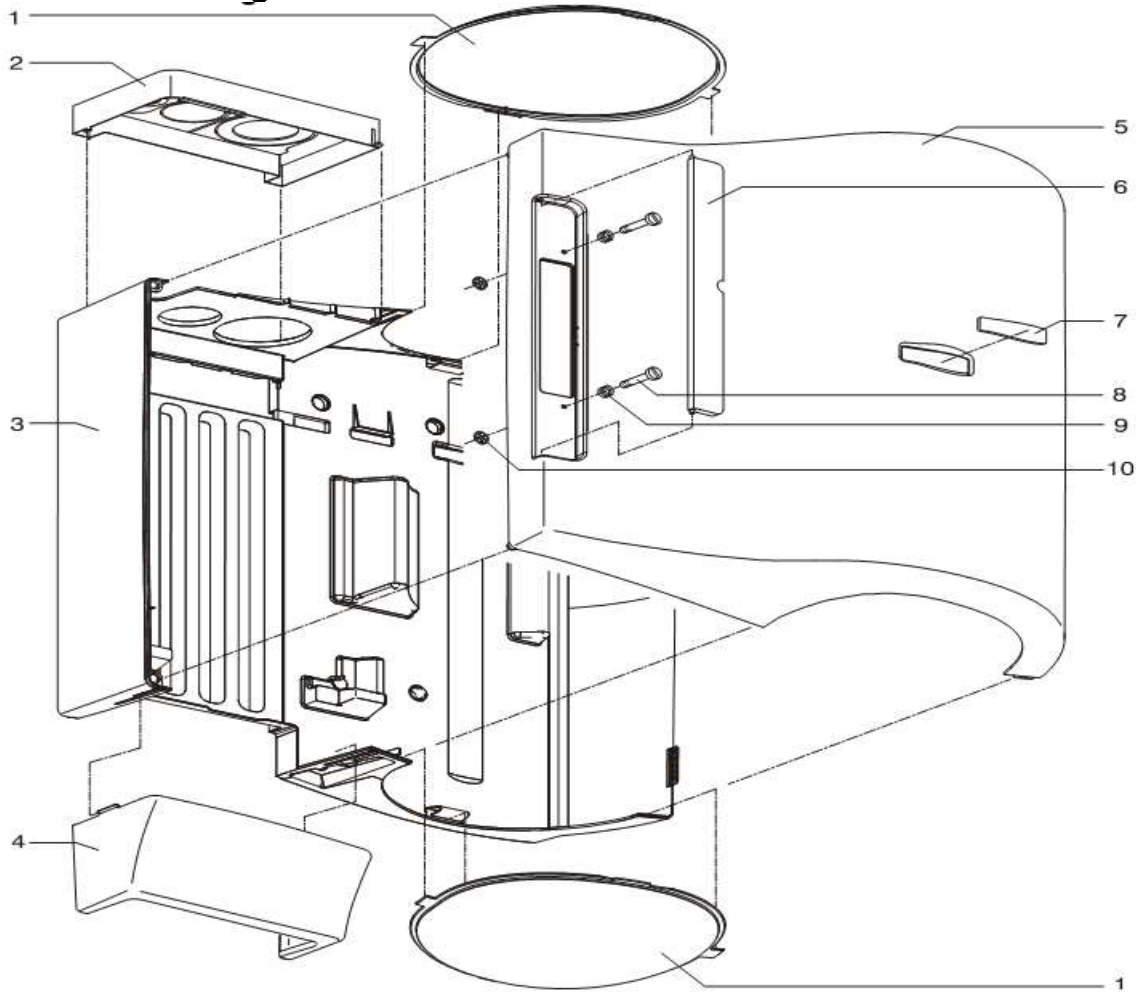
Ersatzteile Zubehör

Pos.	16 H	16-24 S	25 H	25-32 S	Beschreibung	Sach-Nr.	Preis € pro Stk.
o. A.	1	1	1	1	Kondensatablauf mit Siphon, DN 80/125	94.61340-4301	77,00
o. A.	1	1	1	1	Kondensatablauf mit Siphon, DN 80	94.61240-4201	38,70
o. A.	1	1	1	1	Kondensatschlauch 1,5 m	94.68549-4101	19,00
o. A.	1	1	1	1	Außenfühler NTC 12 kOhm	94.19314-7204	58,50
o. A.	1	1	1	1	Außenfühler AF 200	88.30020-4040	31,50
o. A.	1	1	1	1	Vorlauffühler VF 202 B; 2m lg.	88.30020-4050	37,50
o. A.	1	1	1	1	Kesselfühler KVT 20/2/6; 2m lg.	88.30020-4060	33,50
o. A.	1	1	1	1	Speicherfühler KVT 20/5/6; 5m lg.	88.30020-4070	43,50
o. A.	1	1	1	1	Kollektortemp.-fühler PT 1000	94.19314-5053	67,00
o. A.	1	1	1	1	Warmwasserfühler	94.19314-7218	24,50
o. A.	1	1	1	1	Adapter-Kabelbaum für Pumpe mit Relais 230V /16A	95.95245-1004	74,00
o. A.	1	1	1	1	Set Trinkwasserzirkulationspumpe mit Zeitschaltuhr und Regelthermostat	96.32100-7068	585,00
o. A.	1	1	1	1	3-Wege-Umschaltventil 1"	96.00028-0788	285,00
o. A.	1	1	1	1	3-Wege-Umschaltventil 3/4"	96.00028-0789	236,00
o.A.	1	1	1	1	Ausdehnungsgefäß 12 Liter, 444x350x108; 0,75bar; ROM12	96.38260-7007	142,00
o. A.	-	1	-	1	SI-Gruppe_KW-DN15-SIV 8 bar mit Rücklaufventil, Absperrung und Ablauftrichter (für Anschluss-Set Streamline S, Sach-Nr. 96.33000-7202)	96.33400-7201	94,00
o.A.	1	1	1	1	Wandschiene ProCon Streamline	96.36500-7204	10,60
o. A.	1	1	1	1	Lackstift RAL 5003 (dunkelblau)	96.38564-7002	n.V.*
o. A.	1	1	1	1	Keramikpaste (Wartungsportion)	96.38564-7202	19,70
o.A.	1	1	1	1	Spritzschutz für Kesselkörperreinigung	96.38500-7020	72,00

ProCon Streamline Flash/HE

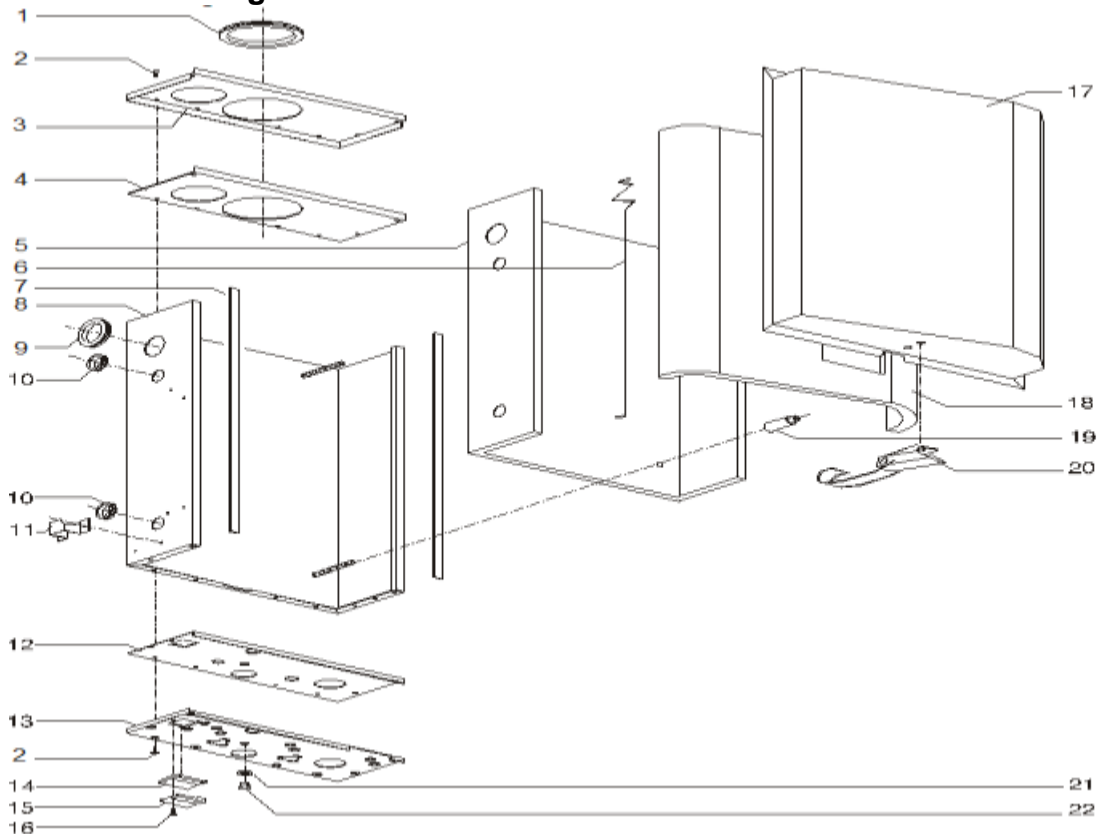
Anschluss-Set – Teile nicht als Ersatzteil verfügbar

Außenverkleidung



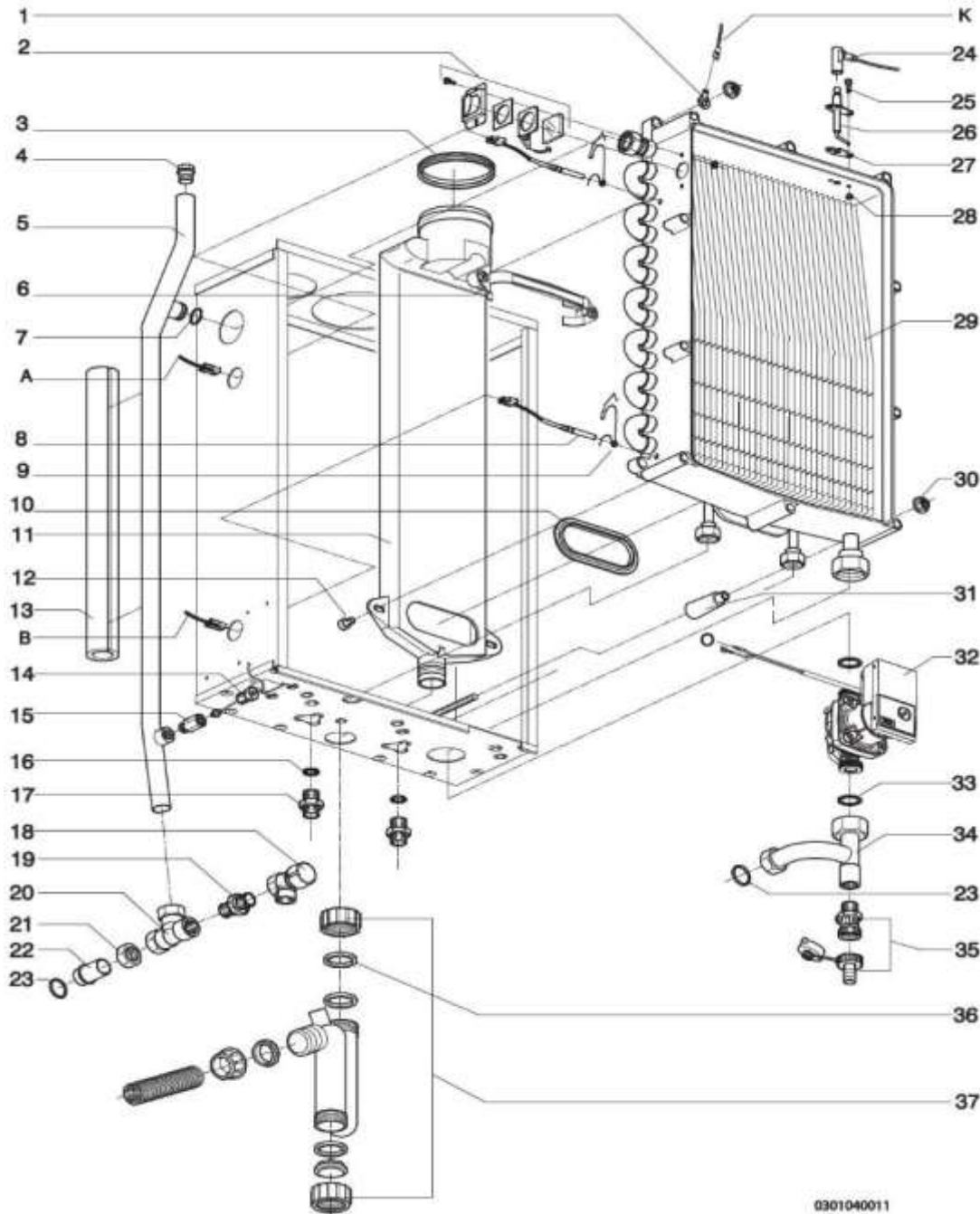
Pos.	Flash/HE	Beschreibung	Sach-Nr.	Preis € pro Stk.
1	2	Gehäuse Oberteil vorne Flash	96.35558-7206	108,00
2	1	Gehäuse Oberteil Flash	96.35558-7205	106,00
3	1	Gehäuse Rückwand Flash	96.35458-7201	485,00
4	1	Blende Flash	96.35358-7201	n.V.*
5	1	Gehäusedeckel	96.35358-7202	343,00
6	1	Displayklappe MHG	96.35558-7207	29,40
6	1	Displayklappe neutral	96.35558-7209	29,40
8	2	Verschlusszapfen	95.21189-0010	15,85
9	2	Feder	96.36571-7205	4,05
10	2	Zahnscheibe 12.5x6.3x0.5	95.99197-0106	n.V.*

Innenverkleidung



Pos.	Flash/HE	Beschreibung	Sach-Nr.	Preis € pro Stk.
1	1	Dichtung Zuluftrohr 116-110	96.36487-7201	22,30
2	16	Blechschraube 4,2x9,5	95.99194-0140	n.V.*
3	1	Gehäuseoberteil Innen	96.35560-7206	43,50
4	1	Dichtung Gehäuseoberteil Innen	96.35811-7215	12,90
5	1	Isolierung Gehäuse Rückwand	96.35811-7216	48,50
6	2	Feder Isolierung	96.36571-7206	7,20
7	2	Dichtung Gehäuse L=785mm	96.35811-7204	4,35
8	1	Gehäuse Rückwand	96.35460-7203	180,00
9	1	Durchführungstülle Vorlauf	95.95120-0030	6,85
10	2	Durchführungstülle Kesselfühler	95.95120-0031	6,85
11	1	Halter Vorlauf Rohr	95.31035-0005	18,30
12	1	Dichtung Gehäuseunterteil Innen	96.35811-7217	11,80
13	1	Gehäuseunterteil Innen	96.35560-7205	41,20
14	1	Dichtung Durchführungsclappe	96.35811-7219	2,75
15	1	Durchführungsclappe	96.35560-7207	12,20
16	1	Blechschraube 3,5x13 NIRO	95.99194-0142	1,40
17	1	Gehäusedeckel Innen	96.35360-7204	205,00
18	1	Isolierung Gehäusedeckel Innen	96.35811-7218	41,10
19	4	Distanzbuchse	96.36558-7201	8,05
20	1	Bügelverschluss	96.36689-7203	20,20
21	1	Filzring Entwässerungsstopfen	96.35887-7202	1,75
22	1	Entwässerungsstopfen	95.23188-0049	2,35

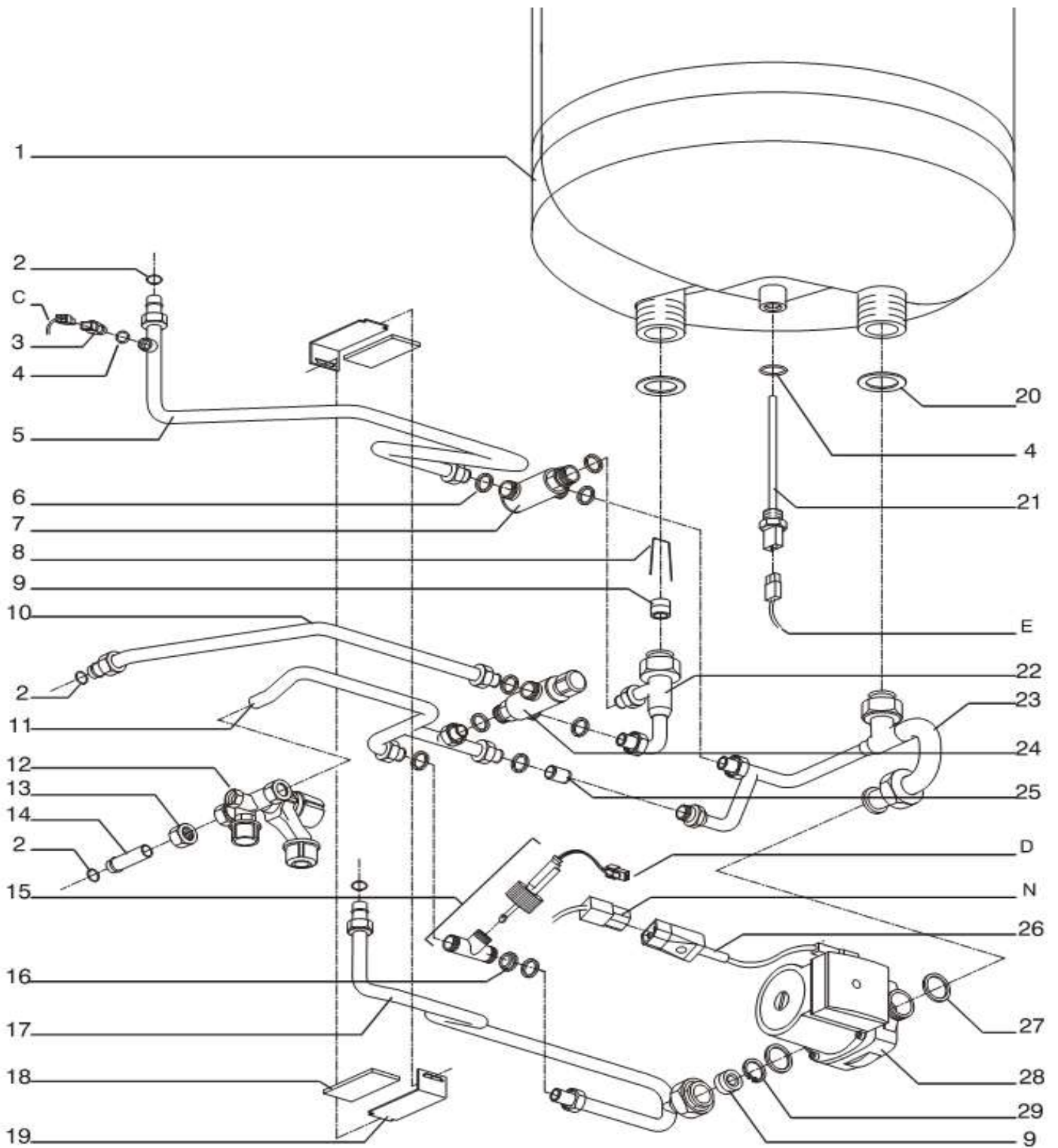
Wärmetauscher Rauchgas-/Wasserseitig



Pos.	Flash/HE	Beschreibung	Sach-Nr.	Preis € pro Stk.
1	1	Erdklemme	95.95112-0063	4,05
2	2	Zylinderschraube DIN 912 M4x8	95.99194-0408	1,75
	1	Schauglashalterung	96.31660-7201	4,30
	1	Füllblech	96.31660-7202	2,80
	1	Dichtung Schauglas	96.34487-7201	2,05
	1	Schauglas	96.31625-7201	n.V.*
	1	Schauglas-Set	96.31600-7201	65,50
3	1	Dichtung 80mm	96.36487-7203	10,65
4	1	Handentlüfter G 3/8"	96.32300-7201	11,45

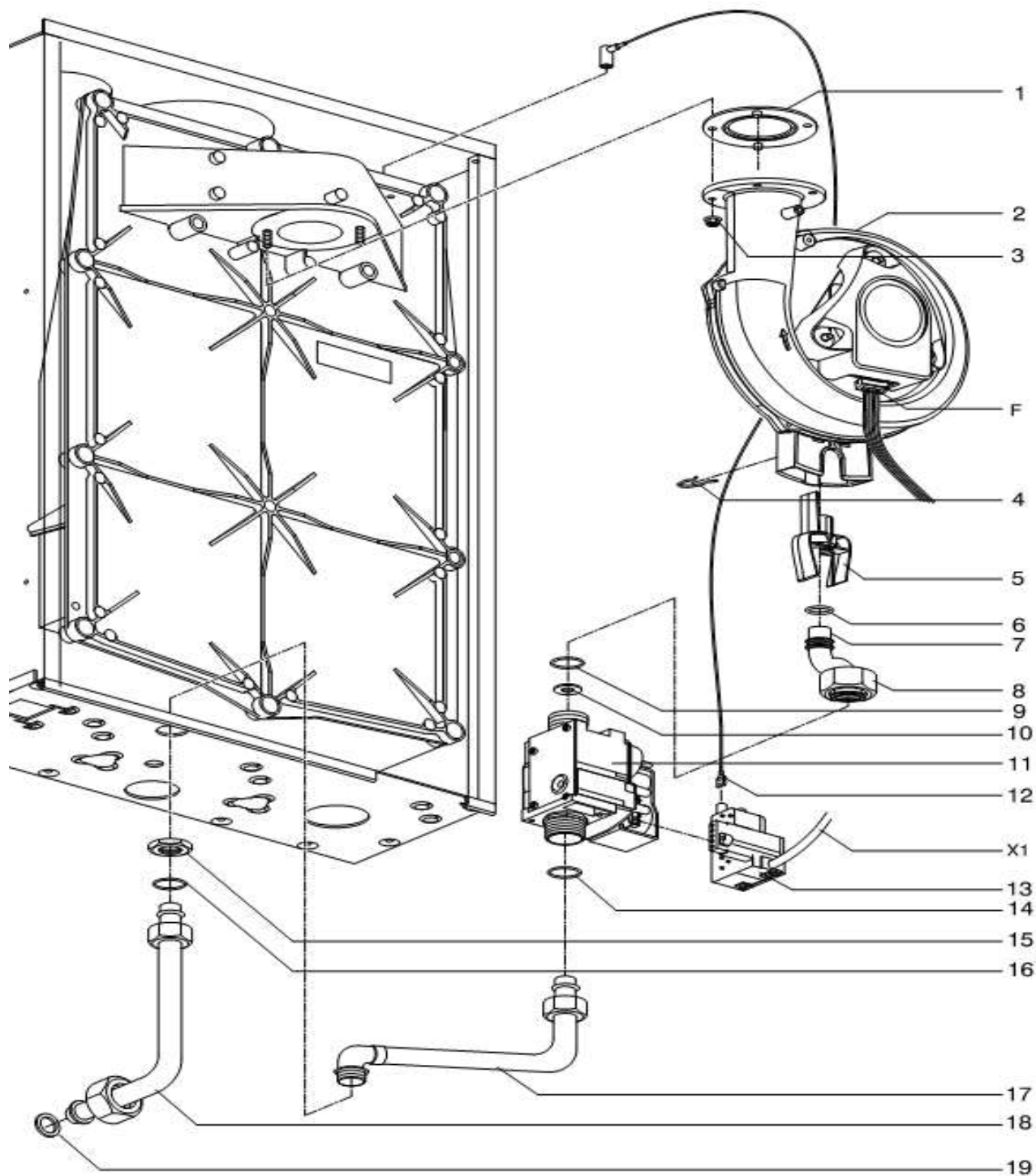
Pos.	Flash/HE	Beschreibung	Sach-Nr.	Preis € pro Stk.
5	1	Rohr, Vorlauf Flash	96.36144-7207	106,00
6	1	Befestigung, Bügel	96.36500-7201	10,75
7	1	Dichtring ¾"	95.99187-0033	2,20
8	2	Kesselfühler 1 und 2	94.19314-7202	39,90
9	2	Sicherungsfeder Kesselfühler	96.36571-7202	3,10
10	1	Dichtung Abgassammler	96.36487-7204	15,85
11	1	Abgassammler	96.36400-7202	234,00
12	2	Zylinderschraube DIN 912, M8x12	95.99194-0812	1,75
13	1	Isolierung Rohr, Vorlauf Flash	96.35811-7220	n.V.*
14	1	Manometer	96.33590-7201	56,00
15	1	Automatisches Absperrventil	96.32377-7201	9,60
16	2	Dichtring VITON schwarz	96.34487-7205	2,20
17	2	Nippel Vorlauf / Rücklauf	96.36144-7208	13,05
18	1	Sicherheitsventil 3bar	96.36144-7210	29,10
19	1	Doppelnippel R ½"x R ½"	96.36144-7215	13,10
20	1	T-Stück Rp ½", 2xd-22 klemm.	96.36144-7211	35,90
21	1	Überwurfmutter 1 1/8"	95.99196-0047	13,50
22	1	Rohr, Vorlauf Teil A Flash	96.36144-7213	10,15
23	2	O-Ring 20x1,5 EPDM	96.34487-7213	1,65
24	1	Zündkabel Länge 760mm	96.39200-7216	54,50
25	2	Zylinderschraube DIN 912, M4x8	95.99194-0408	1,75
26	1	Zünderlektrode	96.34236-7201	40,20
27	1	Dichtung Zünderlektrode	96.34487-7202	3,10
28	4	Einsatzmutter M4	95.99196-0026	3,35
29	1	Wärmetauscher	96.31000-7204	1.403,00
o.A.	4	Klemmring 22	96.36144-7228	3,50
o.A.	1	Klemmring 15	96.36144-7229	2,35
30	4	Sechskantmutter M8	95.99196-0097	1,40
31	4	Distanzbuchse	96.36558-7201	8,05
32	1	Hocheffizienzpumpe WILO 15/6 RKA	96.32100-7203	605,00
33	2	Dichtring 1", Pumpe	95.99187-0034	2,80
34	1	Rohr, Rücklauf Flash	96.36144-7209	90,00
35	1	Füll-/Entleerhahn ½" AG	96.36144-7216	71,00
36	2	Dichtung Siphon Flash	96.34487-7214	1,65
37	1	Siphon	96.33027-7201	45,80
o.A.	1	Keramikpaste (Wartungsportion)	96.38564-7202	19,70

Speicherverrohrung und Speicher



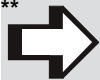
Pos.	Flash/HE	Beschreibung	Sach-Nr.	Preis € pro Stk.
1	1	Warmwasserspeicher + Isolierung	94.71000-7201	1.197,00
2	4	O-Ring 15x1 EPDM	96.34487-7214	1,65
3	1	Kesselfühler 3	94.19314-7203	48,30
4	2	Dichtring 7,65x1,78 für Kesselfühler 3 & 4	96.34487-7204	1,75
5	1	Rohr Wärmetauscher Mischventil 1	96.36144-7218	76,00
6	9	Dichtring VITON Schwarz	96.34487-7205	2,20
7	1	Mischventil	96.32377-7202	163,00
8	1	Sicherungsfeder Rücklaufventil	96.36571-7207	2,80
9	2	Rücklaufventil	96.32377-7204	12,75
10	1	Rohr, Warmwasser Flash	96.36144-7219	47,90
11	1	Rohr, Kaltwasser Flash	96.36144-7220	95,50
12	1	Sicherheitsgruppe 8 bar	96.32377-7203	150,00
13	1	Überwurfmutter ½"	95.99196-0042	8,05
14	1	Rohr, Kaltwasser Teil A Flash	96.36144-7221	9,35
15	1	Strömungsschalter, 2 l/min	96.32547-7201	142,00
16	1	Dosierscheibe Zapfwasser CW6	96.32344-7203	6,70
17	1	Rohr Pumpe/Strömungsschalter	96.36144-7224	111,00
18	2	Dichtung Halter Rohre	96.35811-7221	5,35
19	2	Halter Rohre	96.36560-7201	10,65
20	2	Dichtring 26,5x18x2	96.99187-0035	3,35
21	1	Speicherfühler	94.19314-7205	46,50
22	1	Rohr Speicher/Mischventile	96.36144-7222	108,00
23	1	Bypassrohr CW6	96.36144-7223	216,00
24	1	Mischventil	96.32377-7205	168,00
25	1	Druckventil 0,5bar	96.36144-7225	31,20
26	1	Kabel Brauchwasserpumpe	96.39200-7212	49,90
27	2	Dichtring 1", Pumpe	95.99187-0034	2,80
28	1	Brauchwasserpumpe	96.22100-7201	526,00
29	1	Sicherungsring	95.99199-0006	3,00

Gasarmatur und Gebläse

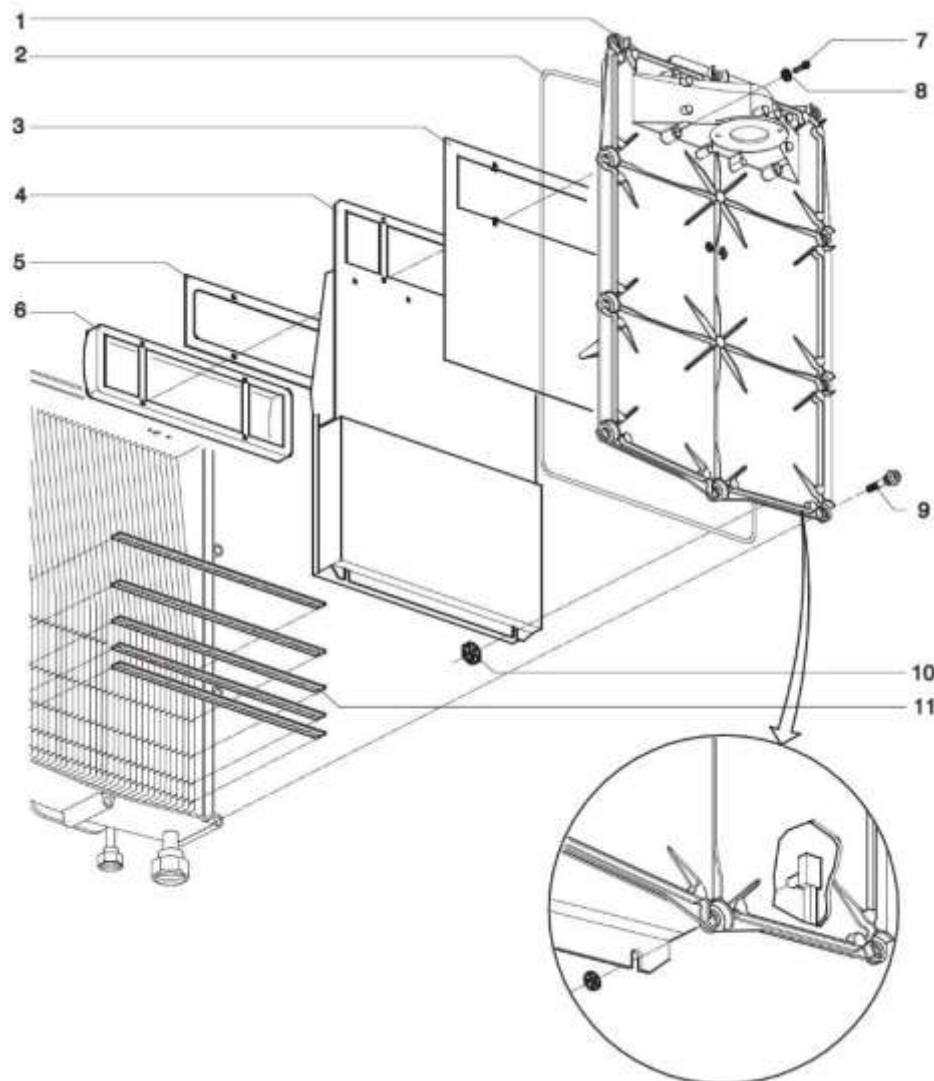


Pos.	Flash/HE	Beschreibung	Sach-Nr.	Preis € pro Stk.
1	1	Dichtung Gebläse [Bei Wartung austauschen]	96.34487-7208	9,10
2	1	Gebläse	96.34000-7204	256,00
3	2	Sechskantmutter M5, Tensilok mit Sperrzähnen	95.99196-0013	1,75
4	1	Feder	96.36571-7204	2,35
5	1	Gas-Luft-Modul	96.00025-7101	59,50
6	1	O-Ring 15x2 NBR 70sh	96.34487-7206	1,75
7	1	Gasmischrohr		n.V.*
8	1	Überwurfmutter ¾"	95.99196-0048	3,50
9	1	O-Ring 19x2	96.34487-7207	8,90
10	1	Gasdüse 655, Ø 6,55 mm (G20) Erdgas E**	96.34344-7094	28,70
	1	Set Gasdüse 525, Ø 5,25 mm (Propan) Flüssiggas**	96.34344-7092	28,70
	1	Set Gasdüse 720, Ø 7,20 mm (G25) Erdgas L**	96.34344-7093	28,70
11	1	Gasventil Siemens Smart VGU76S.C0209 [ab 07.2013]	96.34500-7214	245,00
11	1	Set Gasventil VGU 76 S mit Zündbaustein	96.34500-7207	304,00
12	1	Zündkabel Länge 760mm	96.39200-7216	54,50
13	1	Zündbaustein TQG43 f. Gasventil Siemens VGU 76S [ab 07.2013]	96.39572-7206	41,60
14	2	Dichtring 21,5 x 15,5 für Gasrohr	96.34487-7228	1,15
15	1	Flachmutter ½"	95.99196-0049	3,10
16	1	O-Ring NBR	96.34487-7215	1,75
17	1	Gasanschlussrohr oben	96.36344-7207	50,50
18	1	Gasanschlussrohr unten	96.36344-7208	40,40
19	1	Dichtung		n.V.*

**

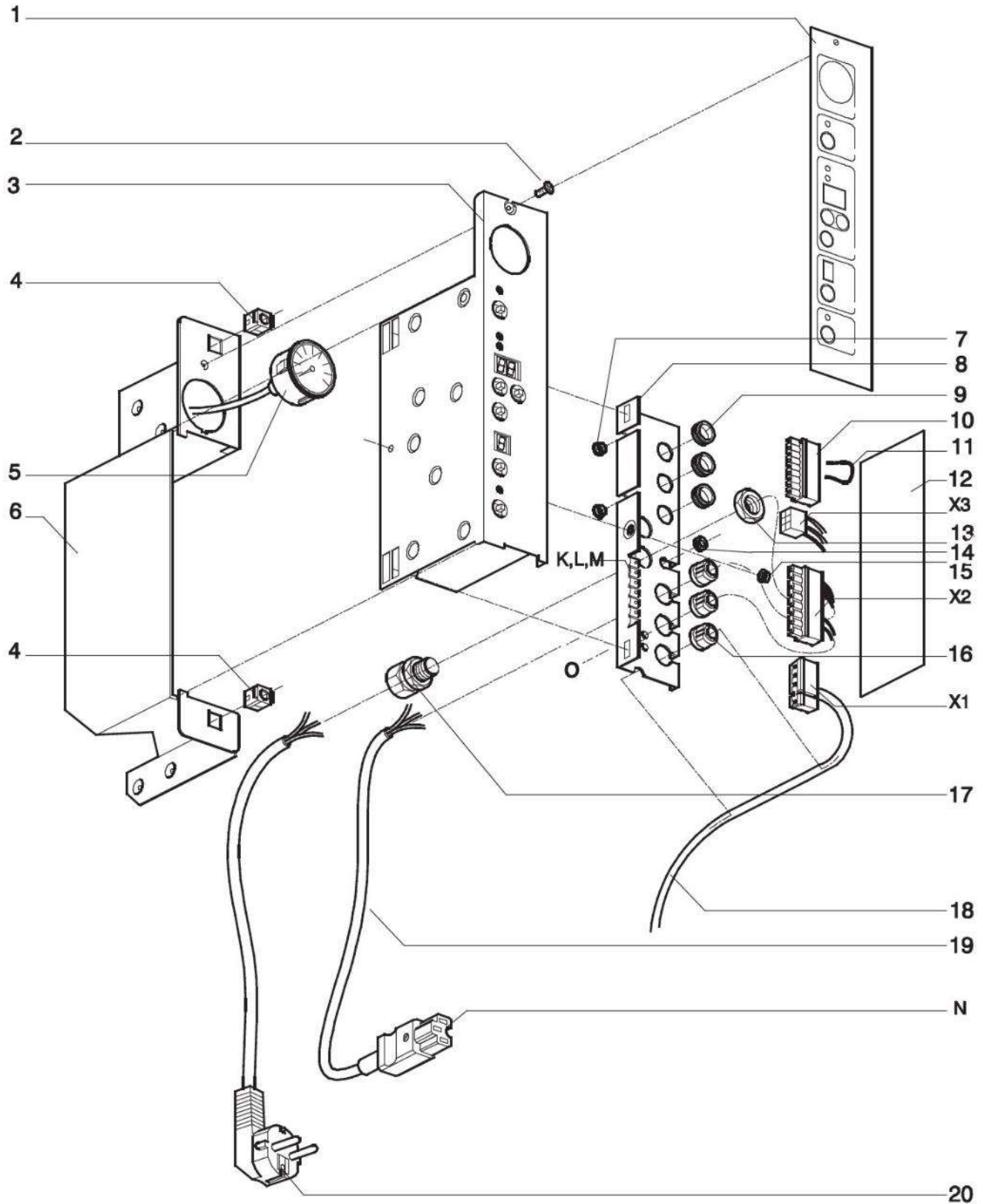
**HINWEIS!**Die hier genannten Gasdüsen sind nur anwendbar in der Gebläseausführung mit angeschraubtem Venturi.

Brennereinheit



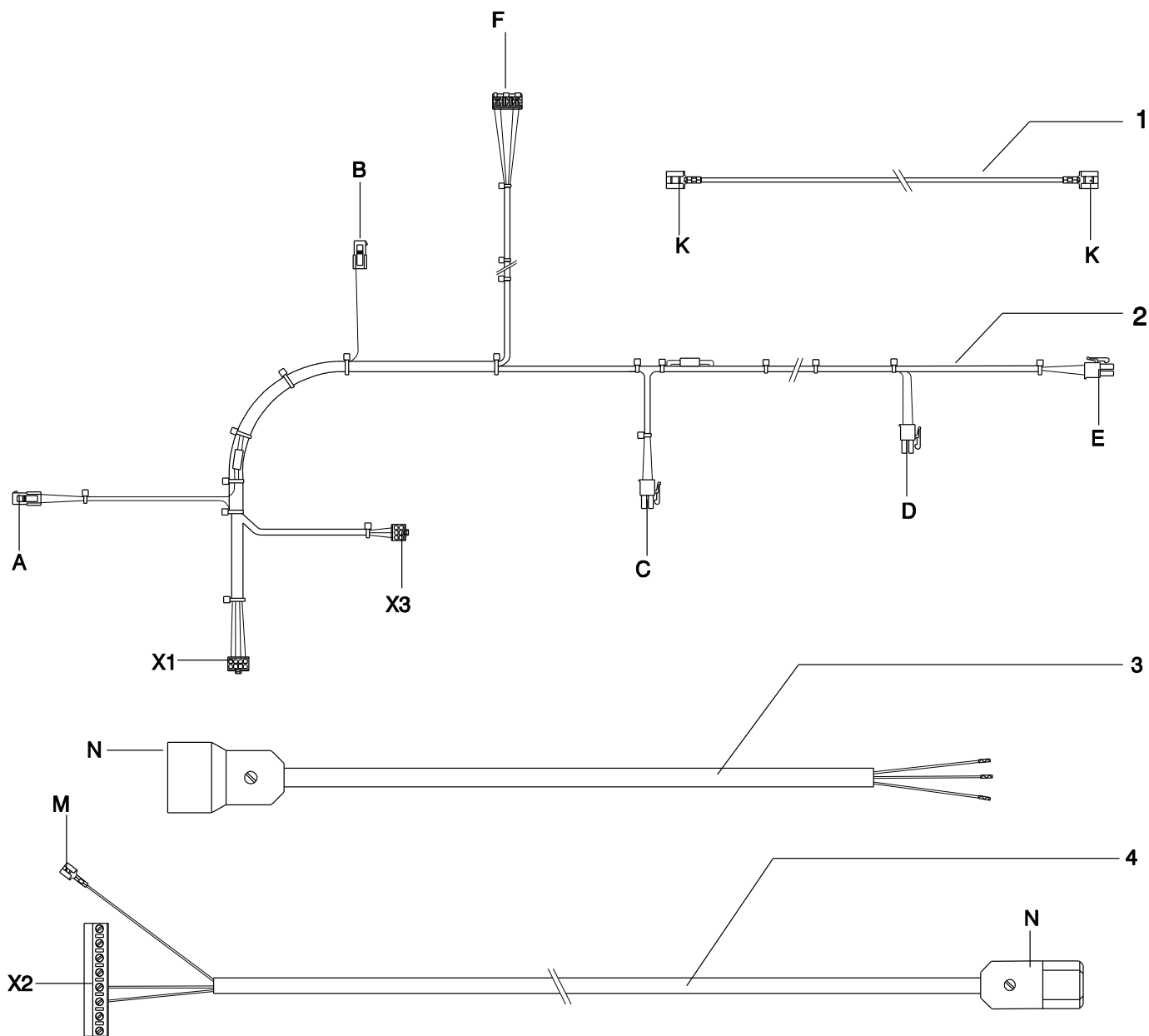
Pos.	Flash/HE	Beschreibung	Sach-Nr.	Preis € pro Stk.
1	1	Brennerplatte 25 [ab 04.2016]	96.34600-7203	406,00
2	1	Dichtung Brennerplatte 1515 mm	96.34487-7233	40,90
3	1	Dichtung Brennerplatte / Isolierung	96.34487-7210	23,30
4	1	Isolierung Brennerplatte	96.35811-7213	233,00
5	1	Dichtung Brenner	96.34487-7209	s. Pos. 8a
6	1	Brenner mit Edelstahlvlies	96.34000-7202	n.V.*
6	1	Set Brenner m. Edelstahlvlies inkl. Dichtungen, Schrauben und Federbolzen	96.34000-7208	522,00
7-8	1	Befestigungs-Set für Brenner mit Schrauben, Dichtungen, Federbolzen	96.34610-7200	s. Pos. 8a
8a o.A.	1	Set Dichtung Brenner mit Befestigungs-Set für Brenner Bestehend aus: [Pos. 5] Dichtung Brenner [Pos. 7-8] Befestigungs-Set für Brenner	96.34487-7236	24,50
9	10	Inbusschraube mit Bund M8x40	95.99194-0070	1,65
10	2	Starlock Schnellsicherung 4 mm NIRO	96.36689-7201	1,40
11	5	Wirbelblech NIRO	96.31660-7203	9,00

Brennerautomat IC3



Pos.	Flash/HE	Beschreibung	Sach-Nr.	Preis € pro Stk.
1	1	Aufkleber Display BIC 300 Flash	96.38791-7204	n.V.*
2	1	Blechschraube 3,5x13 NIRO	95.99194-0142	1,40
3	1	Kesselregler IC3 Flash (Inkl. Aufkleber Display- und Aufkleber HE-Anschlüsse)	96.39100-7207	633,00
4	2	Gehäuse Schnellverschluss	95.21189-0020	19,50
5	1	Manometer	96.33590-7201	56,00
6	1	Gehäuse für Kesselregler	96.35560-7208	38,80
7	2	Durchführungstülle	95.95120-0034	0,70
8	1	Durchführungsplatte	95.95120-0033	n.V.*
9	3	Durchführungstülle blind 15 mm	95.95120-0029	3,00
10	1	Stecker 9 Anschlüsse 5 mm 24V	96.39200-7205	22,80
11	1	Kabelbrücke gelb	96.39200-7204	1,40
12	1	Aufkleber E-Anschlüsse Flash	96.38791-7205	n.V.*
13	2	Mutter PG9	95.99196-0045	0,70
14	1	Durchführungstülle	95.95120-0032	1,65
15	1	Sechskantmutter M5 (Tensilok mit Sperrzähnen)	95.99196-0013	1,75
16	3	Zugentlastung Heyco 6N4	95.95211-0004	2,05
17	2	Verschraubung PG9	95.95211-0003	2,70
18	1	Zündbaustein NAC Flash	96.39572-7201	n.V.*
19	1	Kabel für Pumpe	96.39200-7213	76,00
20	1	Netzkabel mit Stecker	96.39200-7206	21,40

Verdrahtung

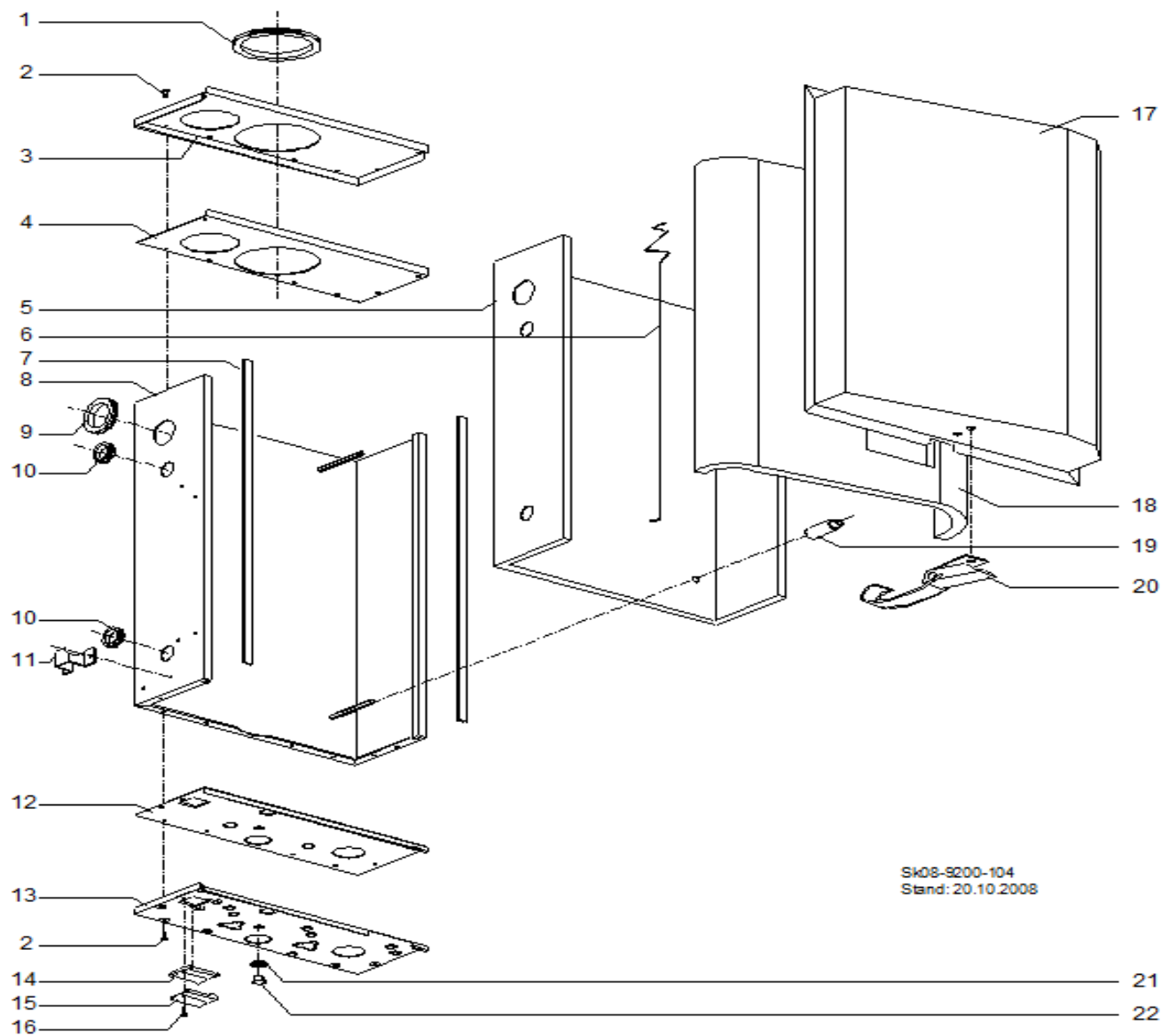


0301030003

Pos.	Flash/HE	Beschreibung	Sach-Nr.	Preis € pro Stk.
1	1	Massekabel	96.39200-7214	3,85
2	1	Kabelbaum Gebläse/Kesselfühler, IC3	96.39200-7231	84,00
3	1	Kabel Brauchwasserpumpe	96.39200-7212	49,90
4	1	Kabel für Speicherladepumpe	96.39200-7232	39,80

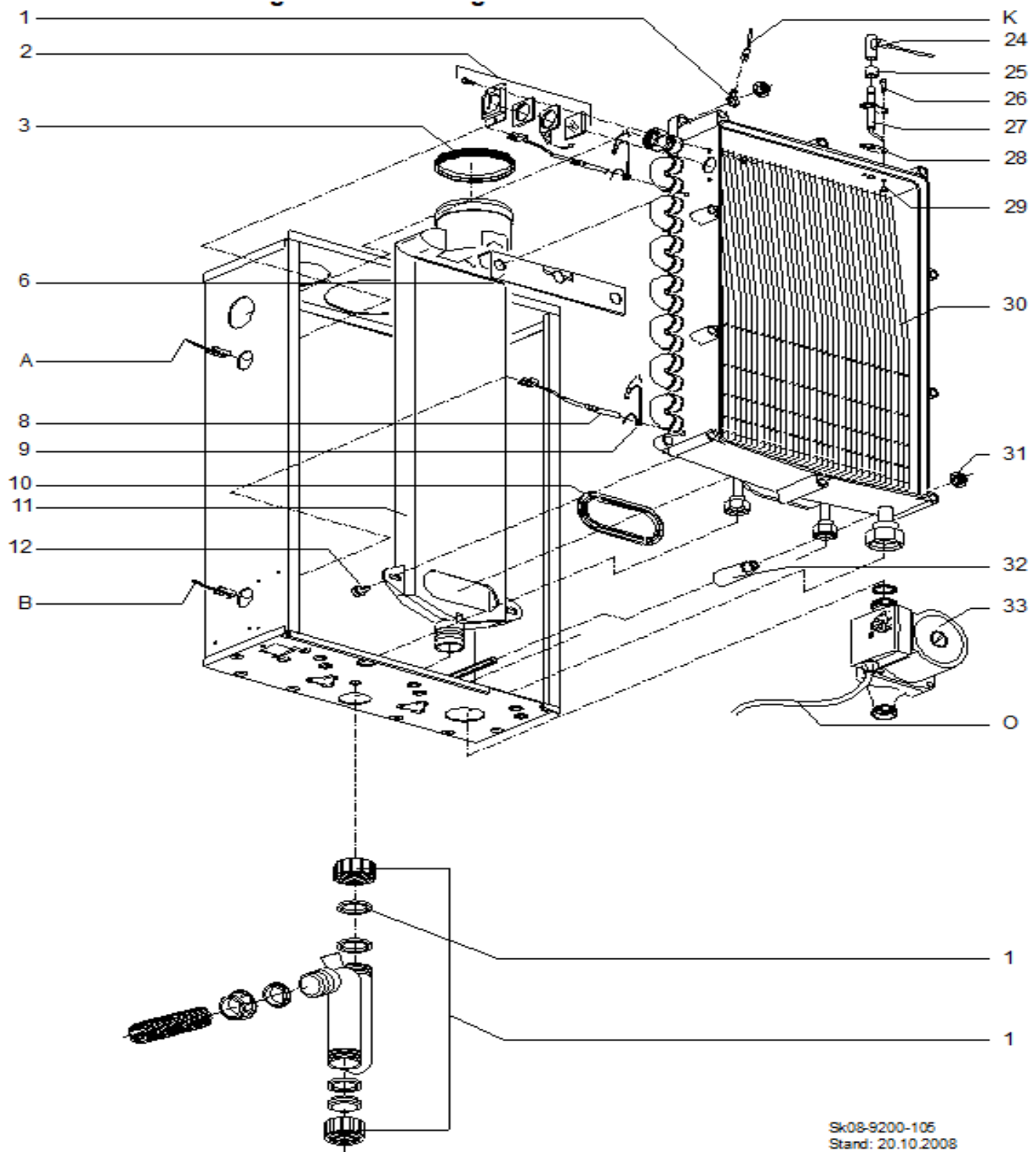
Procon Streamline Hybrid

Verkleidung



Pos.	Streamline Hybrid	Beschreibung	Sach-Nr.	Preis € pro Stk.
1	1	Dichtung Zuluftrohr 116-110	96.36487-7201	22,30
2	16	Blechschraube 4,2x9,5	95.99194-0140	n.V.*
3	1	Gehäuseoberteil Innen	96.35560-7206	43,50
4	1	Dichtung Gehäuseoberteil Innen	96.35811-7215	12,90
5	1	Isolierung Gehäuse Rückwand	96.35811-7216	48,50
6	2	Feder Isolierung	96.36571-7206	7,20
7	2	Dichtung Gehäuse L=785mm	96.35811-7204	4,35
8	1	Gehäuse Rückwand	96.35460-7203	180,00
9	1	Durchführungstülle Vorlauf	95.95120-0030	6,85
10	2	Durchführungstülle Kesselfühler	95.95120-0031	6,85
11	1	Halter Vorlauf Rohr	95.31035-0005	18,30
12	1	Dichtung Gehäuseunterteil Innen	96.35811-7217	11,80
13	1	Gehäuseunterteil Innen	96.35560-7205	41,20
14	1	Dichtung Durchführungsklappe	96.35811-7219	2,75
15	1	Durchführungsklappe	96.35560-7207	12,20
16	1	Blechschraube 3,5x13 NIRO	95.99194-0142	1,40
17	1	Gehäusedeckel Innen	96.35360-7204	205,00
18	1	Isolierung Gehäusedeckel Innen	96.35811-7218	41,10
19	4	Distanzbuchse	96.36558-7201	8,05
20	1	Bügelverschluss	96.36689-7203	20,20
21	1	Filzring Entwässerungsstopfen	96.35887-7202	1,75
22	1	Entwässerungsstopfen	95.23188-0049	2,35

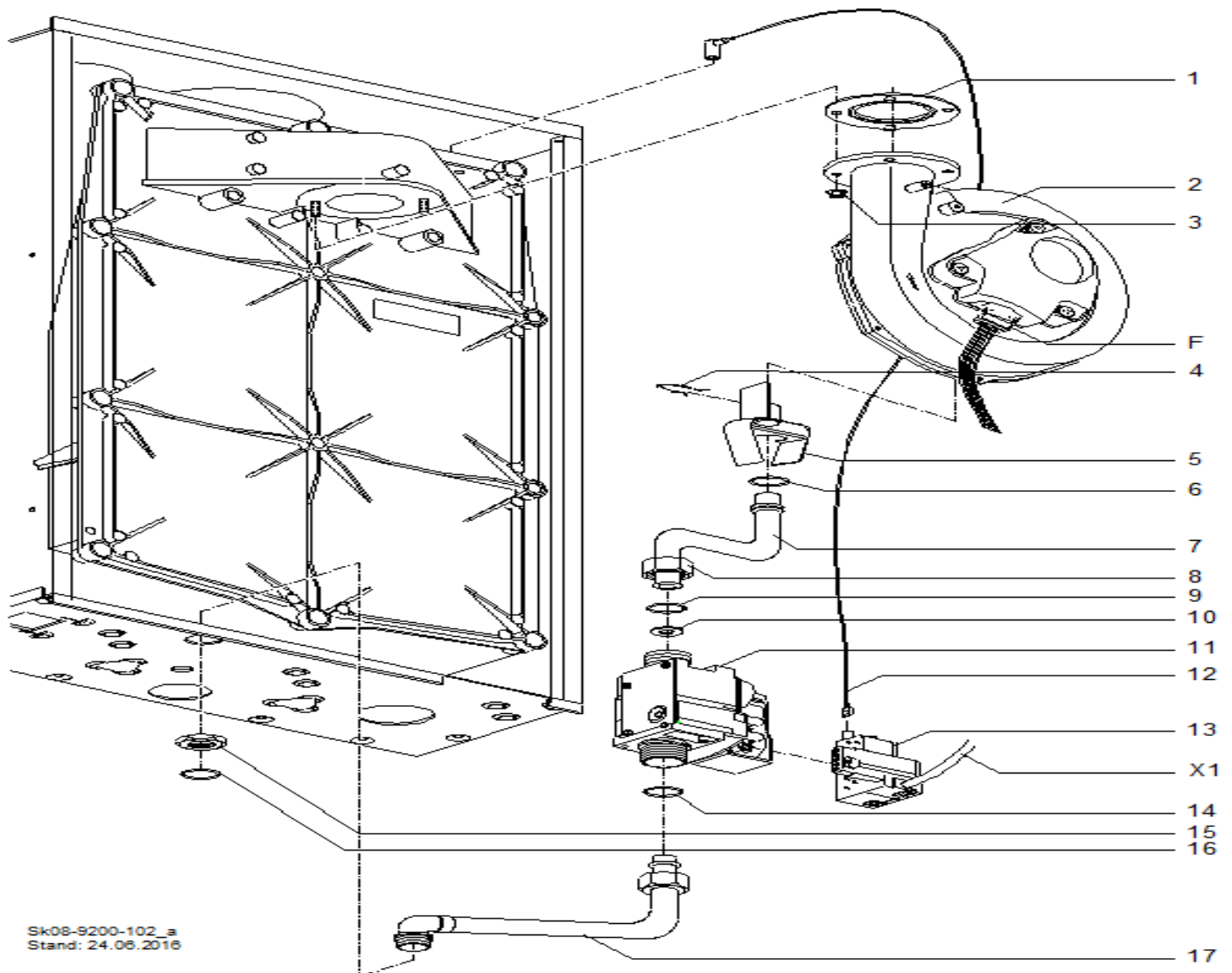
Wärmetauscher rauchgas- / wasserseitig



Sk08-9200-105
Stand: 20.10.2008

Pos.	Streamline Hybrid	Beschreibung	Sach-Nr.	Preis € pro Stk.
1	1	Erdklemme	95.95112-0063	4,05
2	2	Zylinderschraube M 4x8, DIN 912	95.99194-0408	1,75
	1	Schauglashalterung	96.31660-7201	4,30
	1	Füllblech	96.31660-7202	2,80
	1	Dichtung Schauglas	96.34487-7201	2,05
	1	Schauglas	96.31625-7201	n.V.*
	1	Schauglas-Set	96.31600-7201	65,50
3	1	Dichtung 80mm	96.36487-7203	10,65
4	1	Handentlüfter G 3/8"	96.32300-7201	11,45
6	1	Befestigung, Bügel	96.36500-7201	10,75
7	1	Dichtring 3/4"	95.99187-0033	2,20
8	2	Kesselfühler 1 und 2	94.19314-7202	39,90
9	2	Sicherungsfeder Kesselfühler	96.36571-7202	3,10
10	1	Dichtung Abgassammler	96.36487-7204	15,85
11	1	Abgassammler	96.36400-7202	234,00
12	2	Zylinderschraube M 8x12, DIN 912	95.99194-0812	1,75
24	1	Zündkabel Länge 760mm	96.39200-7216	54,50
25	1	Isolator Zündelektrode	96.34236-7202	2,35
26	2	Zylinderschraube M 4x8, DIN 912	95.99194-0408	1,75
27	1	Zündelektrode	96.34236-7201	40,20
28	1	Dichtung Zündelektrode	96.34487-7202	3,10
29	4	Einsatzmutter M 4	95.99196-0026	3,35
30	1	Wärmetauscher	96.31000-7204	1.403,00
o.A.	4	Klemmring 22	96.36144-7228	3,50
o.A.	1	Klemmring 15	96.36144-7229	2,35
31	4	Sechskantmutter M 8	95.99196-0097	1,40
32	4	Distanzbuchse	96.36558-7201	8,05
33	1	Umwälzpumpe UPS 15-50, 130x1"	96.32100-7202	n.V.*
33	1	Umwälzpumpe Para 15-130/7-50/SC-12, incl. Kabel	96.32100-7204	511,00
37	1	Dichtung Siphon Flash	96.34487-7214	1,65
38	1	Dichtring 1", Pumpe	95.99187-0034	2,80
o.A.	1	Keramikpaste (Wartungsportion)	96.38564-7202	19,70

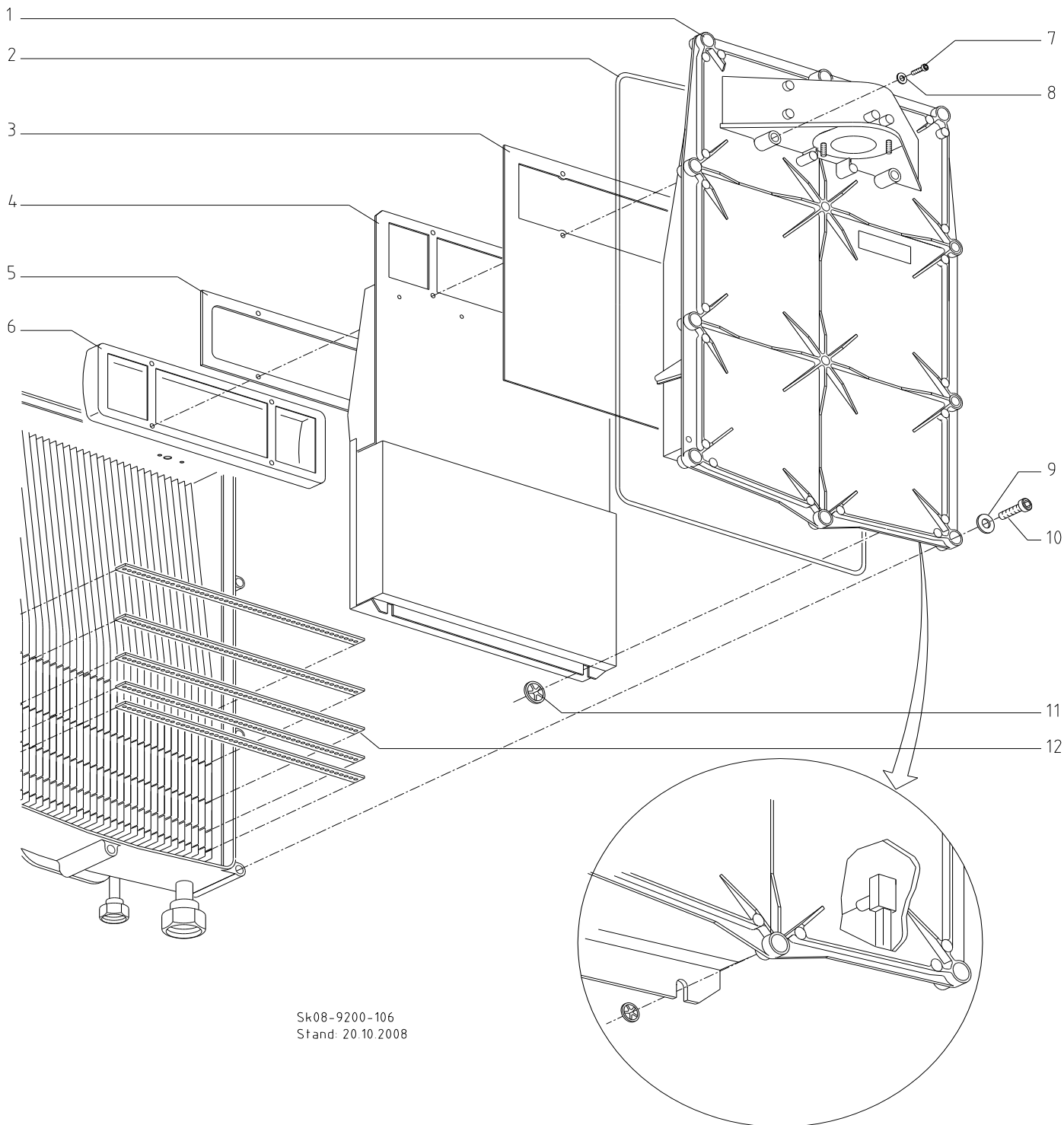
Gasarmatur und Gebläse



Sk08-9200-102_a
Stand: 24.06.2016

Pos.	Streamline Hybrid	Beschreibung	Sach-Nr.	Preis € pro Stk.
1	1	Dichtring Gebläse	96.34487-7208	9,10
2	1	Gebläse	96.34000-7203	n.V.*
2	1	Gebläse mit angegossenem Venturi	96.34000-7204	256,00
3	2	Sechskantmutter M 5	95.99196-0013	1,75
4	3	Zylinderschraube M 4x10	95.99194-0410	1,75
5	1	Venturi	96.34346-7201	85,50
6	1	Feder Venturi	96.36571-7204	2,35
7	2	O-Ring 15x2 nbr 70sh	96.34487-7206	1,75
8	1	Gasmischrohr L=92 1:1 ZD	96.36344-7201	59,00
9	1	Überwurfmutter ¾"	95.99196-0048	3,50
10	1	O-Ring 19x2	96.34487-7207	8,90
11	1	Gasdüse 6,95 (G20), Erdgas E	96.34344-7202	7,95
	1	Gasdüse 5,50 (G31), Propan / Flüssiggas	96.34344-7207	7,95
	1	Gasdüse 7,80 (G25), Erdgas L / LL	96.34344-7206	7,95
12	1	Gasarmatur SIT	96.34500-7201	460,00
13	1	Zündkabel Länge 760mm	96.39200-7216	54,50
14	1	Zündbaustein NAC Flash	96.39572-7201	n.V.*
15	1	Flachmutter ½"	95.99196-0049	3,10
16	1	O-Ring NBR	96.34487-7215	1,75
17	1	Überwurfmutter ½"	95.99196-0042	8,05
18	1	Gasanschlussrohr oben	96.36344-7207	50,50

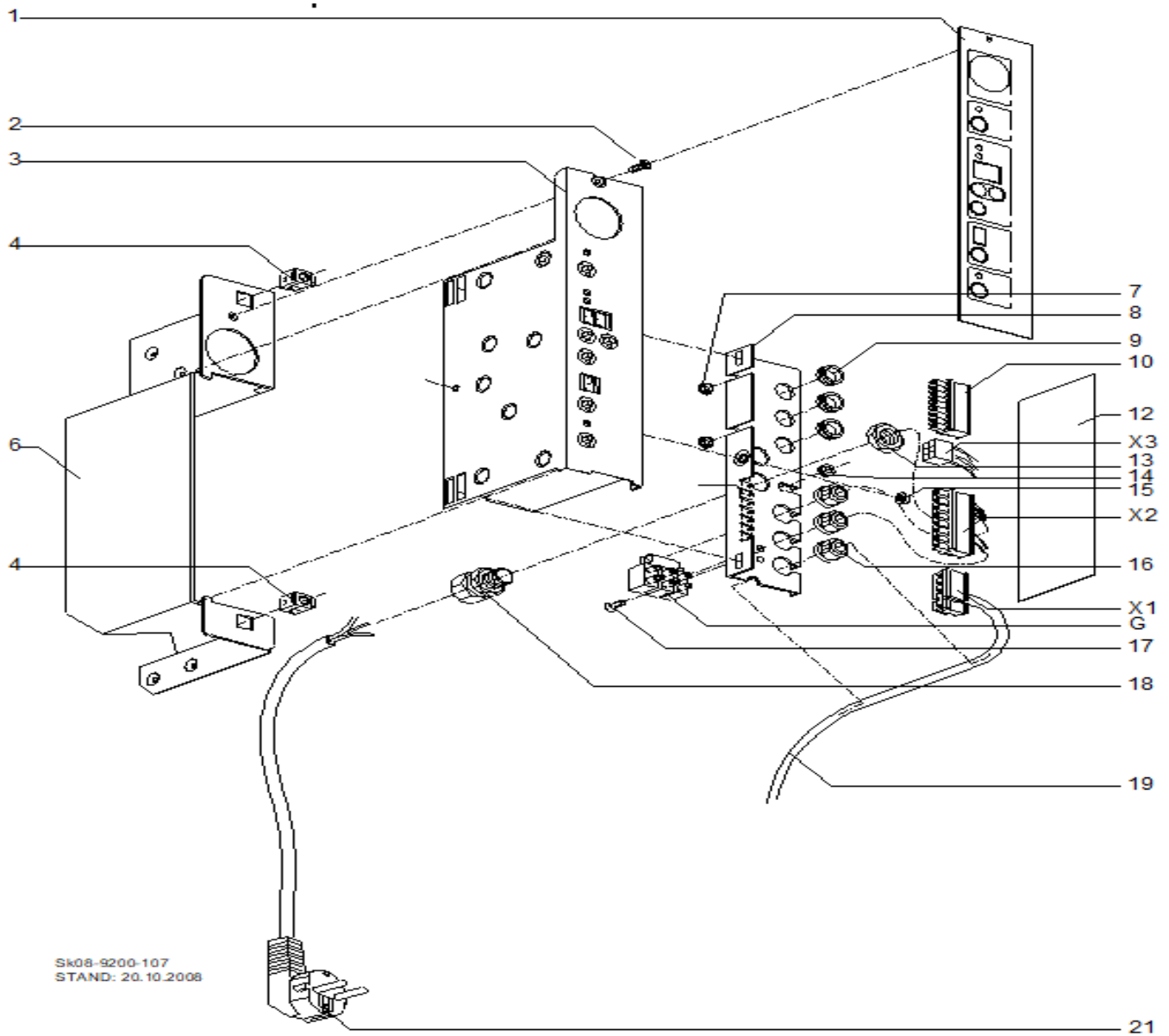
Brennereinheit



Sk08-9200-106
Stand: 20.10.2008

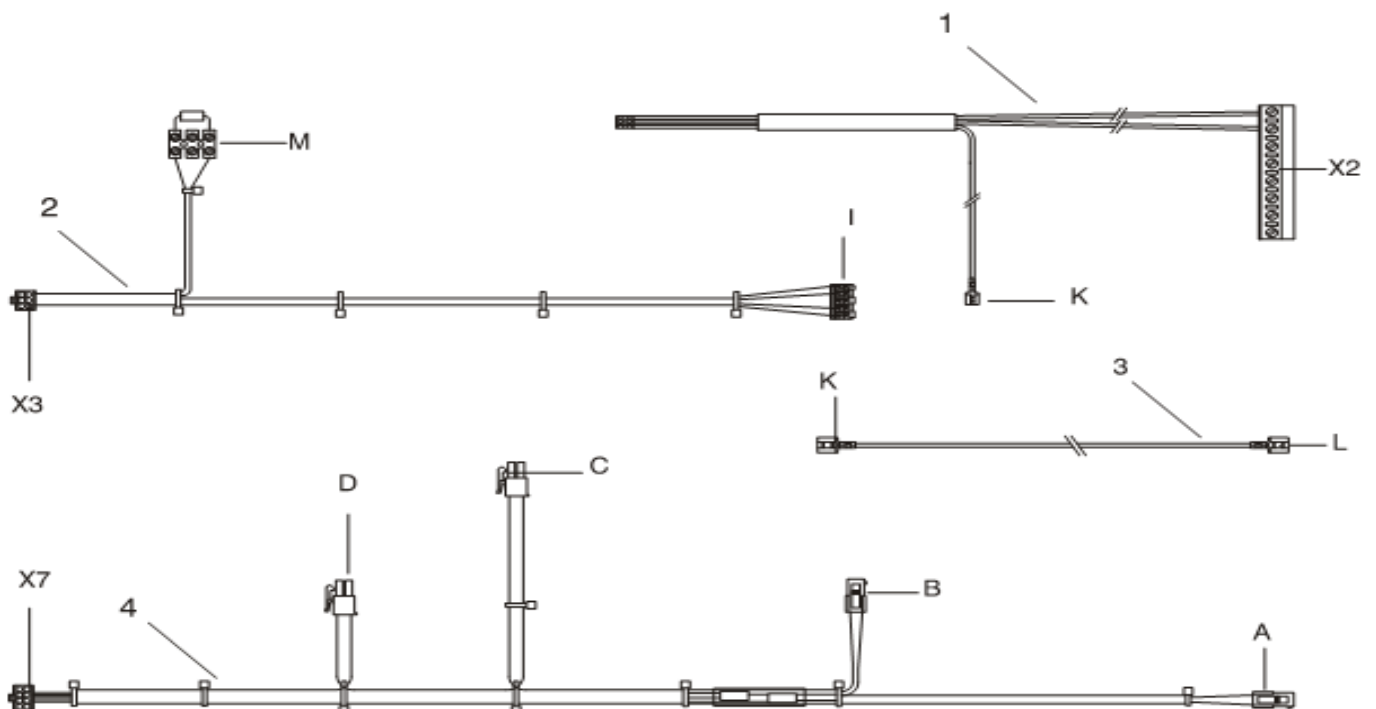
Pos.	Streamline Hybrid	Beschreibung	Sach-Nr.	Preis € pro Stk.
1	1	Brennerplatte Wärmetauscher	96.34600-7202	233,00
2	1	Dichtung Brennerplatte	96.34487-7233	40,90
3	1	Dichtung Brennerplatte / Isolierung	96.34487-7210	23,30
4	1	Isolierung Brennerplatte	96.35811-7213	233,00
5	1	Dichtung Brenner	96.34487-7209	s. Pos. 8a
6	1	Brenner mit Edelstahlvlies	96.34000-7202	n.V.*
6	1	Set Brenner m. Edelstahlvlies inkl. Dichtungen, Schrauben und Federbolzen	96.34000-7208	522,00
7+8	1	Befestigungs-Set für Brenner mit Schrauben, Dichtungen, Federbolzen	96.34610-7200	s. Pos. 8a
8a o.A.	1	Set Dichtung Brenner mit Befestigungs-Set für Brenner Bestehend aus: [Pos. 5] Dichtung Brenner [Pos. 7-8] Befestigungs-Set für Brenner	96.34487-7236	24,50
9	10	Fächerscheibe M 8, DIN 6798	95.99197-0018	1,05
10	10	Zylinderschraube; M 8x40; DIN 912 8.8 A3B	95.99194-0840	1,05
11	2	Starlock Schnellsicherung 4 mm NIRO	96.36689-7201	1,40
12	5	Wirbelblech NIRO	96.31660-7203	9,00

Brennerautomat BIC 300



Pos.	Streamline Hybrid	Beschreibung	Sach-Nr.	Preis € pro Stk.
1	1	Aufkleber Display BIC 300 Flash	96.38791-7204	n.V.*
2	1	Blechschraube 3,5x13 NIRO	95.99194-0142	1,40
3	1	Kesselregler ProCon Streamline Hybrid (inkl. Aufkleber Display- und Aufkleber E-Anschlüsse)	96.39100-7205	771,00
4	2	Gehäuse Schnellverschluss	95.21189-0020	19,50
5	1	Manometer	96.33590-7201	56,00
6	1	Gehäuse für Kesselregler	96.35560-7208	38,80
7	2	Durchführungstülle	95.95120-0034	0,70
8	1	Durchführungsplatte	95.95120-0033	n.V.*
9	3	Durchführungstülle blind 15 mm.	95.95120-0029	3,00
10	1	Stecker 9 Anschlüsse 5 mm 24V	96.39200-7205	22,80
11	1	Leitung zum Molex-Stecker 2	96.39200-7204	1,40
12	1	Aufkleber E-Anschlüsse Flash	96.38791-7205	n.V.*
13	2	Mutter PG 9	95.99196-0045	0,70
14	1	Durchführungstülle	95.95120-0032	1,65
15	1	Sechskantmutter M 5 (Tensilok mit Sperrzähnen)	95.99196-0013	1,75
16	3	Zugentlastung Heyco 6N4	95.95211-0004	2,05
17	1	Blechschraube 3,5x13 NIRO	95.99194-0142	1,40
18	2	Verschraubung PG 9	95.95211-0003	2,70
19	1	Zündbaustein NAC Flash	96.39572-7201	n.V.*
	1	Kabel für Pumpe	96.39200-7213	76,00

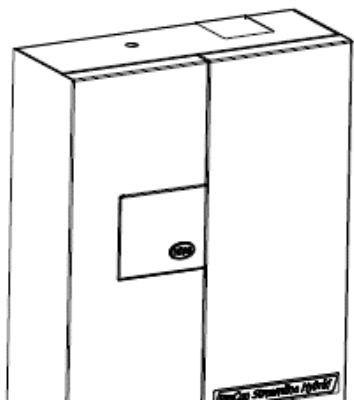
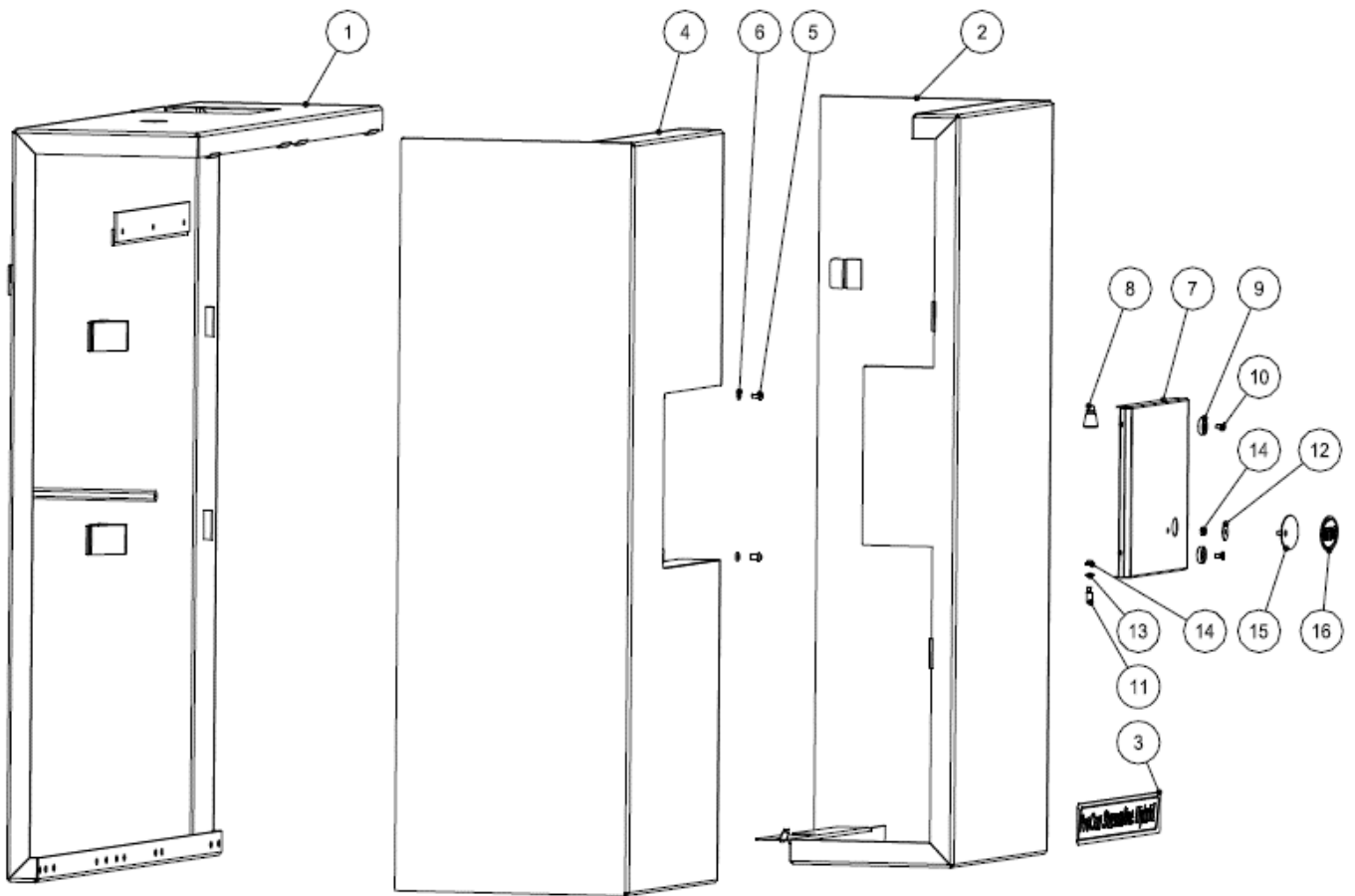
Verdrahtung



Pos.	Streamline Hybrid	Beschreibung	Sach-Nr.	Preis € pro Stk.
1	1	Pumpenkabel	96.39200-7207	32,50
2	1	Gebläsekabel	96.39200-7208	35,80
3	1	Massekabel	96.39200-7209	2,80
4	1	Kabelbaum, Fühler	96.39200-7210	52,00
	1	Kabelbaum, Fühler, ohne D- und C-Anschluss	96.39200-7211	52,00

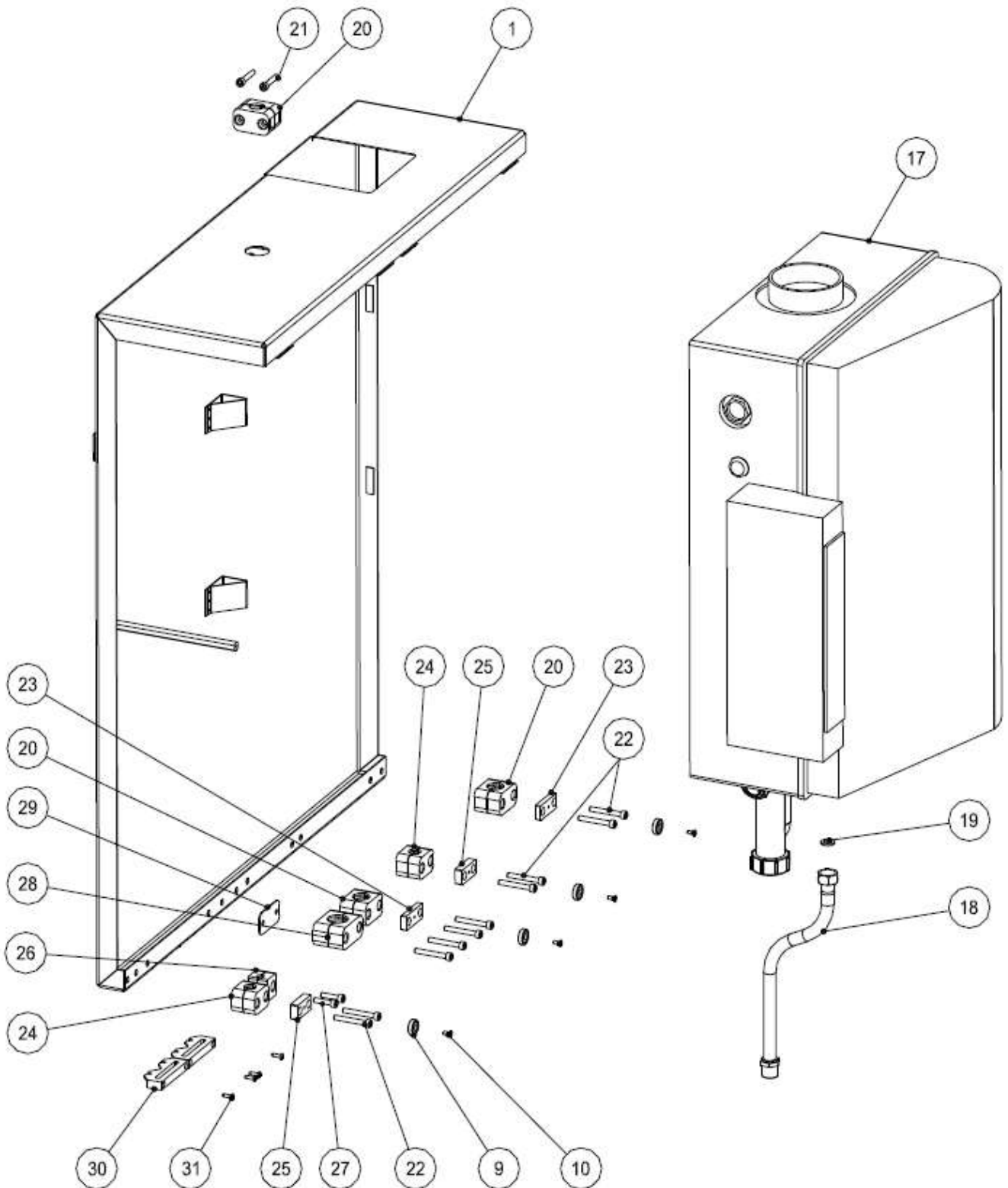
Wärmepumpenmodul

Verkleidung - keine Ersatzteile mehr verfügbar

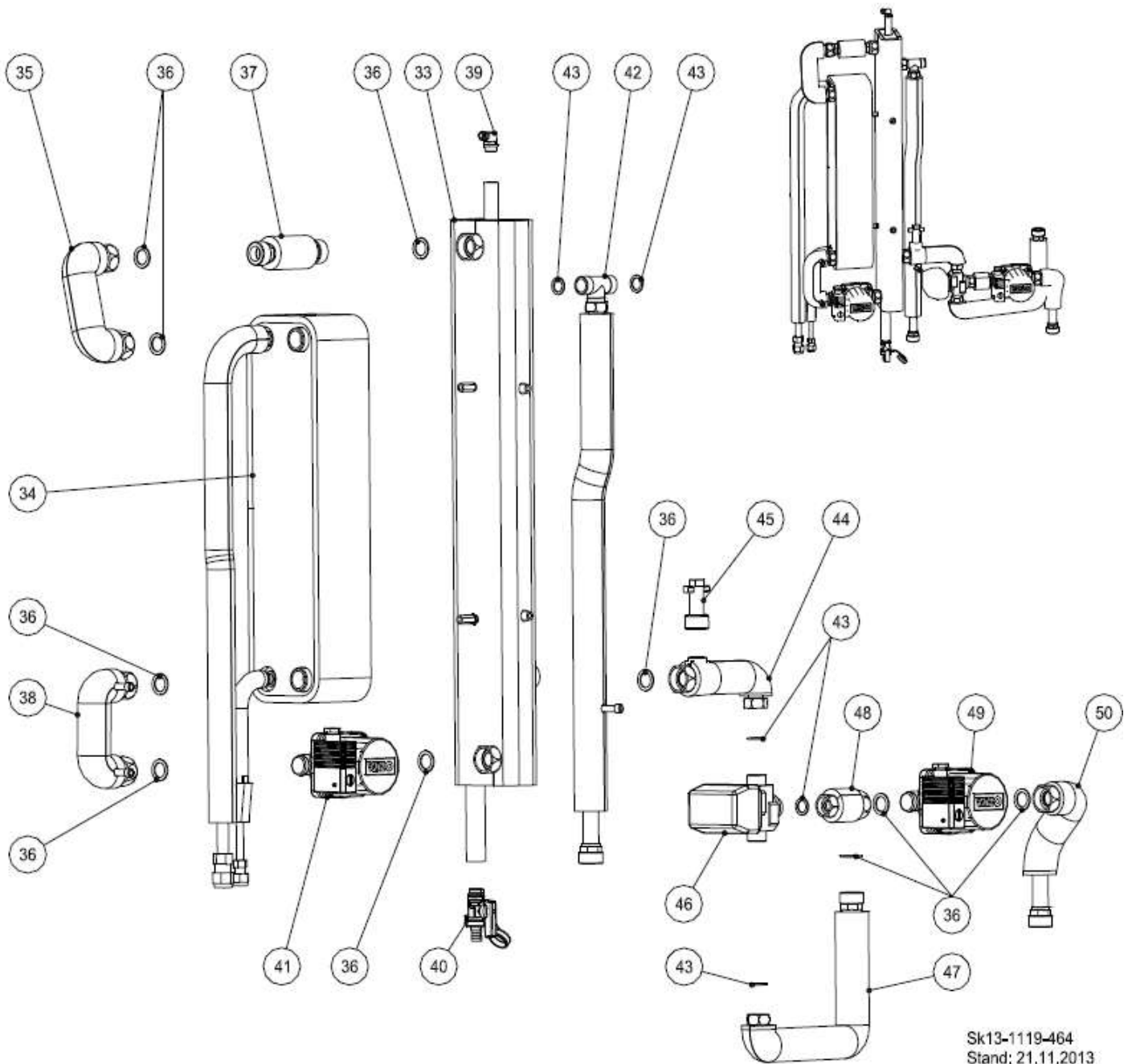


Sk13-1119-463
2013-03-14-0000

Rückwand - keine Ersatzteile mehr verfügbar



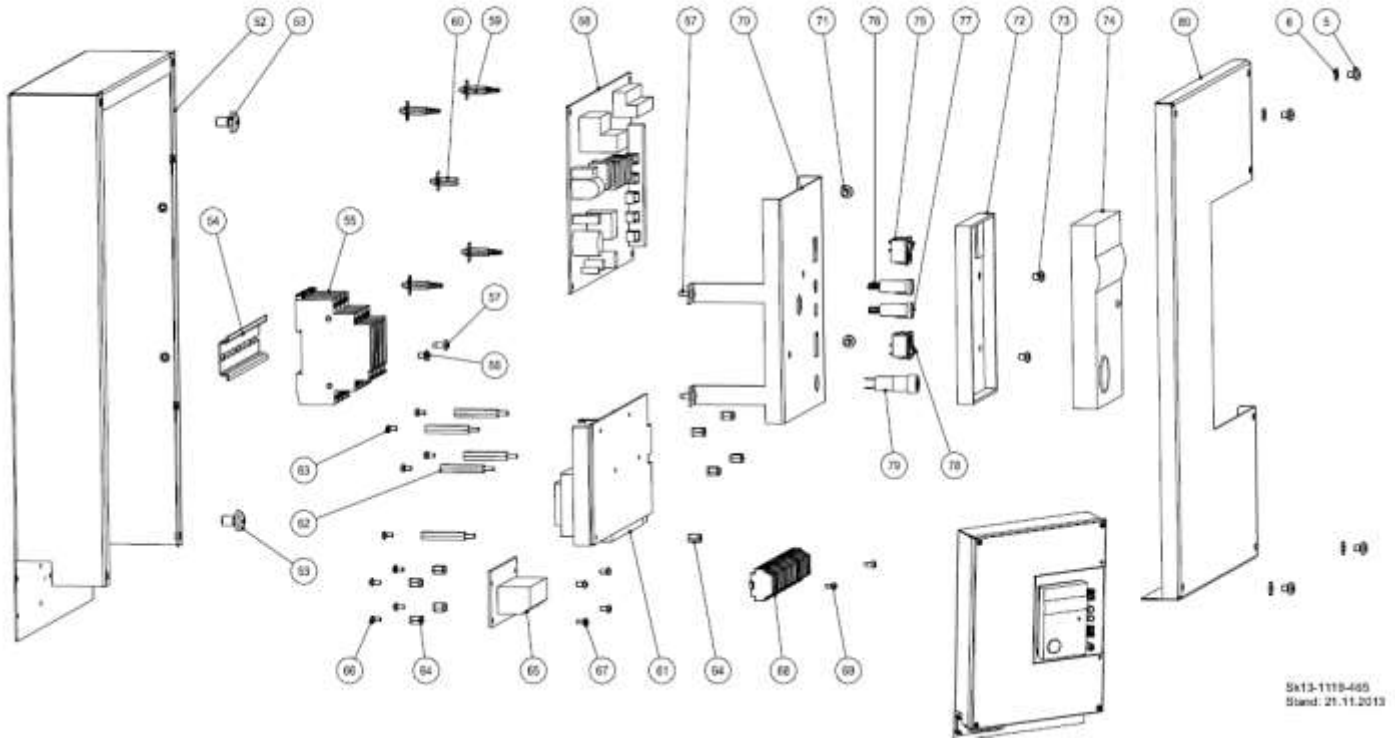
Hydraulik



Sk13-1119-464
Stand: 21.11.2013

Pos.	Streamline Hybrid	Beschreibung	Sach-Nr.	Preis € pro Stk.
33	1	Wasserweiche kompl.	98.63300-9301	n.V.*
34	1	Wärmetauscher	98.36144-9301	n.V.*
35	1	Rohr, Wärmetauscher/Wärmemengenzähler	98.66144-9302	n.V.*
36	10	Dichtring 21x30x2, Klingersil	95.99187-0006	3,10
37	1	Rohrplatzhalter für Wärmemengenzähler	98.66144-9303	n.V.*
38	1	Rohr, Pumpe/Wärmetauscher	98.66144-9304	n.V.*
39	1	Handentlüfter, 3/8"	96.00025-0019	21,00
40	1	KFE-Kugelhahn mit Hebel Rp 1/2	94.16400-5002	16,50
41	1	Umwälzpumpe RS 15-4.1, 130x1, ProCon Streamline	96.32100-7202	n.V.*
41	1	Umwälzpumpe Para 15-130/7-50/SC-12, incl. Kabel	96.32100-7204	511,00
42	1	Rohr, Vorlauf	98.66144-9301	n.V.*
43	5	Dichtring 17x24x2, Klingersil	95.99187-0017	3,10
44	1	Rohr, 3-Wege-Ventil/Wasserweiche	98.66144-9307	n.V.*
45	1	Strömungsschalter VK320 M, 6,5 l/min, blau	96.32547-7009	235,00
46	1	Dreiwegeventil G 3/4 Außengewinde	96.32377-7001	n.V.*
	1	Austauscheinsatz für 3-Wege Ventil G ¾ AG	96.32377-7014	92,50
	1	Motor für Dreiwegeventil 6 sec., 6VA, 200-240V, 50/60 Hz,	96.32462-7001	186,00
47	1	Rohr, Rücklauf 2	98.66144-9308	n.V.*
48	1	Rohr, Pumpe/3-Wege-Ventil	98.66144-9306	n.V.*
49	1	Wilo Pumpe Typ RS 15/4-3 130, 3 Uhr Molex links	98.42100-9210	n.V.*
50	1	Rohr, Rücklauf 1	98.66144-9305	n.V.*
o.Abb.	1	Schlüssel für Handentlüfter	96.00025-0018	5,05
o.Abb.	1	Rohrtemperaturfühler VF, 5 kOhm, 3m	88.20290-0050	36,00
o.Abb.	1	Außentemperaturfühler AF 5 kOhm	88.20290-0030	22,00

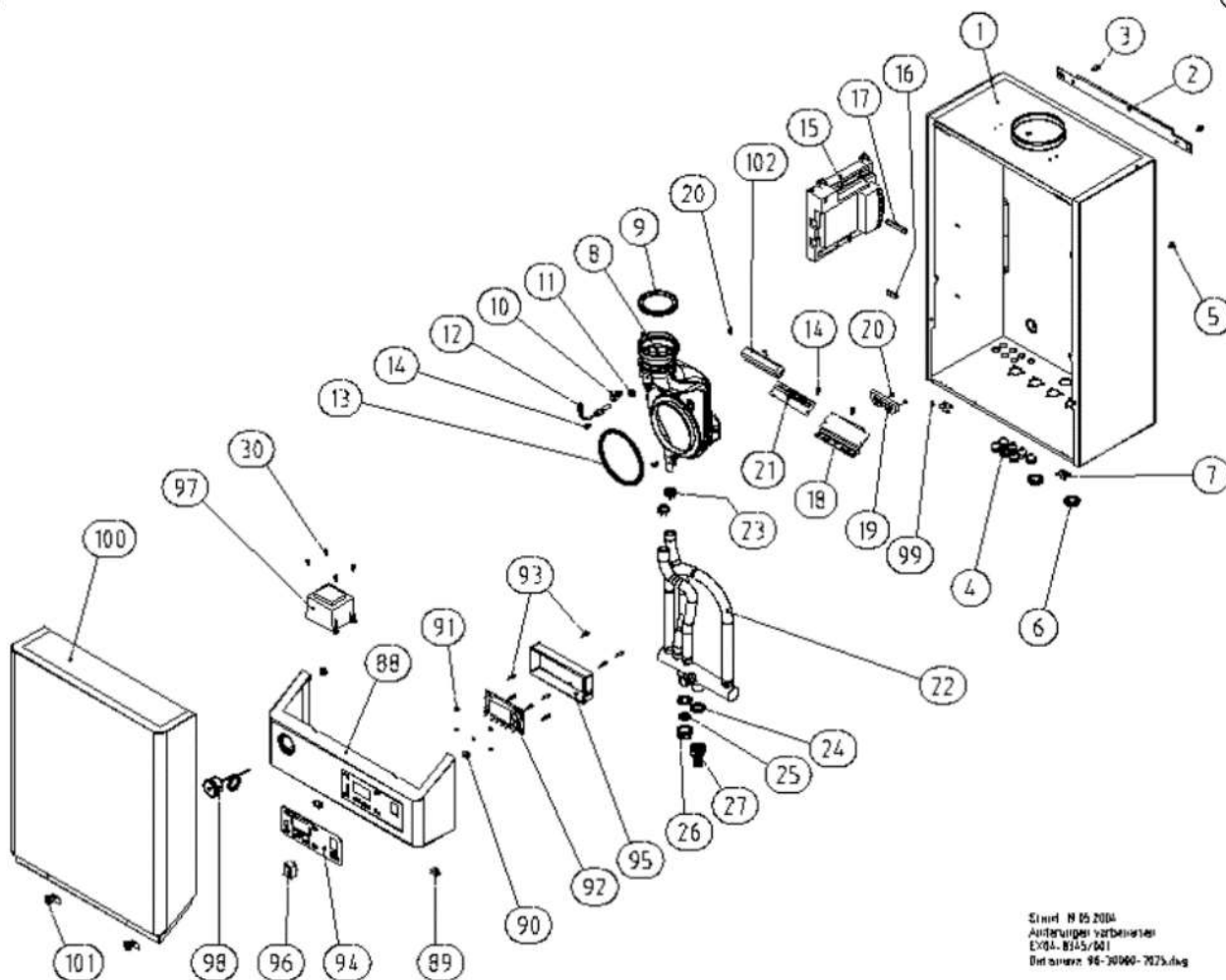
Reglerkasten



Sx13-1118-465
Stand: 21.11.2013

Pos.	Streamline Hybrid	Beschreibung	Sach-Nr.	Preis € pro Stk.
5	4	Flachkopfschraube mit Innen-Sechskant M5x10, ISO 7380	95.99194-0019	n.V.*
6	4	Unverlierbarkeitsscheibe für M5	95.99198-0030	n.V.*
52	1	Reglerkasten	98.69760-9301	n.V.*
53	2	Zylinderschraube mit Innen-Sechskant M8x10, ISO 4762	95.99194-0810	n.V.*
54	1	Hutschiene		n.V.*
55	4	Industrirelais-Set, 8A, 2-polig	95.95245-1001	91,50
56	1	Linsen-Schraube m. Kreuzschlitz M4x10, ISO 7045	95.99194-2410	n.V.*
57	3	Linsen-Blechschrabe 3,5x9,5 (Form C), ISO 7049	96.00025-8237	n.V.*
58	1	Steuerplatine für Wärmepumpe	98.39314-6400	1.625,00
o.Abb.	1	Sicherung Luftboard	96.00025-0043	1,55
59	4	Raststütze für Platine 16mm	98.49761-9230	0,45
60	1	Rastfuß für Luftboard 16mm	98.49761-9220	n.V.*
o.Abb.	1	Fühler TH2	98.39314-6420	88,50
61	1	PCB Leiterplatine Merlin	98.39700-6461	n.V.*
62	5	Abstandsbolzen, Kunststoff, M3x35 i/a	96.36558-0015	n.V.*
63	5	Zylinderschraube mit Innen-Sechskant M3x12, ISO 4762	95.99194-0312	n.V.*
64	9	Abstandsbolzen, Kunststoff, M3x10 i/i	96.36558-0016	n.V.*

Pos.	Streamline Hybrid	Beschreibung	Sach-Nr.	Preis € pro Stk.
65	1	Platine Fühler mit Klemmen		n.V.*
o.Abb.	1	Anschlussklemmen Fühler 10-polig	88.20290-0064	22,00
o.Abb.	1	Anschlussklemmen Fühler 14-polig	88.20290-0063	31,10
66	4	Linsen-Schraube m. Kreuzschlitz M3x4, ISO7045	95.99194-2304	n.V.*
67	4	Zylinderschraube mit I-6kt. M3x6, ISO 4762	95.99194-0306	n.V.*
68	1	Klemmleiste 230V Wago	98.69600-9301	n.V.*
69	2	Linsen-Blechschrabe 2,9x9,5 (Form C), ISO 7049	96.00044-0512	0,85
70	1	Bedienblech	98.69760-9302	n.V.*
71	2	Flachkopfschraube mit Innen-Sechskant M5x5, ISO 7380	95.99194-0004	n.V.*
o.Abb.	1	Kabelbaum Ausgänge	98.69200-9303	n.V.*
72	1	Sockel inkl. Drahtbrücke	94.88158-5004	56,50
73	2	Linsen-Schraube mit Kreuzschlitz M4x10, ISO 7045	95.99194-2410	n.V.*
74	1	Bedienmodul Merlin BM(T)	98.39100-6460	n.V.*
o.Abb.	1	Kabel BM-T	98.69200-9305	n.V.*
75	1	Wipp-Schalter grün	98.69400-9301	n.V.*
76	1	Leuchte Grün 230V/ 6,3 mm Flachstecker	98.69200-9330	n.V.*
77	1	Leuchte Rot 230V/ 6,3 mm Flachstecker	98.69200-9331	n.V.*
78	1	An/Aus-Schalter, schwarz	98.69400-9302	n.V.*
79	1	Sicherungshalter für SI 20x5	96.39400-7001	9,45
o.Abb.	1	Sicherung 6,3	94.89400-5003	1,55
o.Abb.	1	Beschriftung Bedienfeld	98.68791-9301	n.V.*
80	1	Deckel Reglergehäuse	98.69760-9303	n.V.*
o.Abb.	1	Kabel Umschaltventil	98.69200-9306	n.V.*
o.Abb.	1	Kabel 0-10V	98.69200-9304	n.V.*
o.Abb.	2	Kesselfühler KF / SPF	88.20290-0080	41,50
o.Abb.	1	Massekabel 660 mm	96.39200-7033	3,60

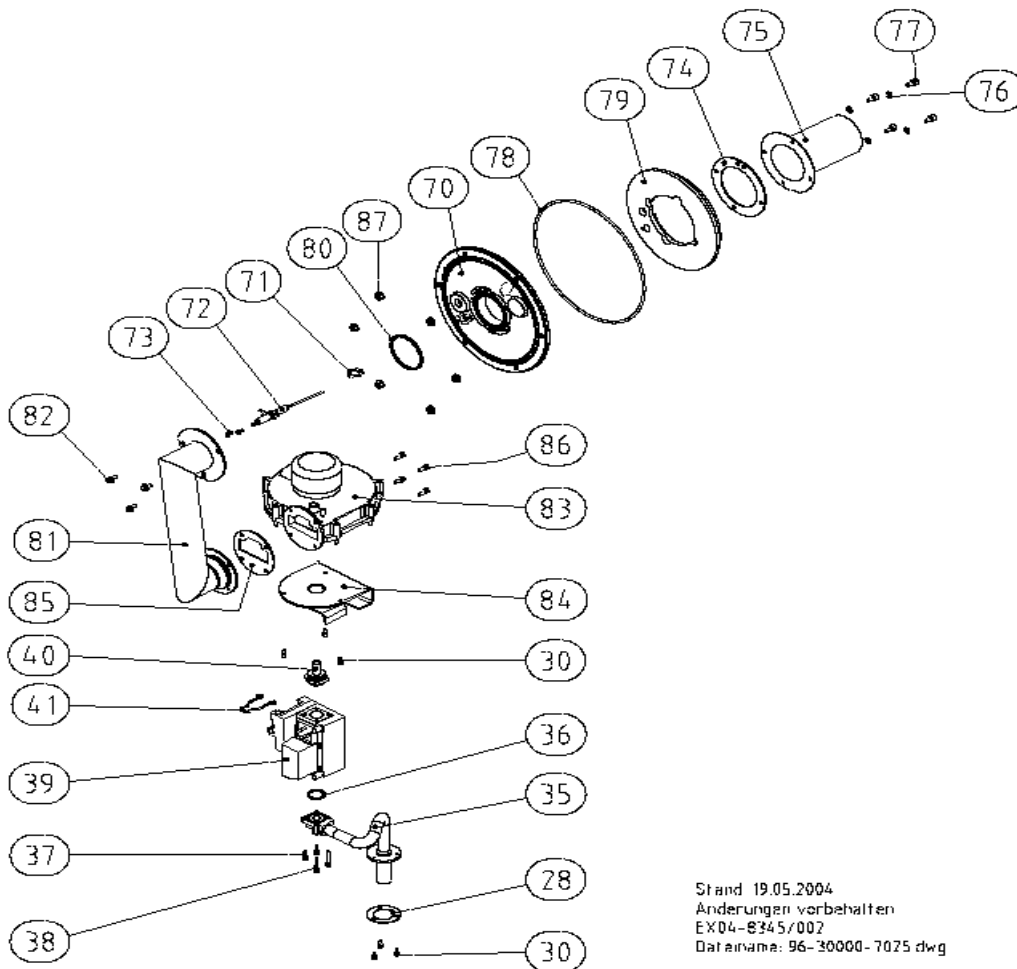
ProCon GWB 15, 25, 45, Kompakt
Gehäuse, Siphon, Regler


Pos.									Beschreibung	Sach-Nr.	Preis € pro Stk.
	GWB 15H	GWB 15HS	GWB 25H	GWB 25HS	GWB 25S	GWB 45H	GWB 45S	Kompakt			
1	1	1	1	1	1	1	1	1	Gehäusekasten H 750 B 500 T 250	96.35460-7005	352,00
2	2	2	2	2	2	2	2	-	Wand- u. Geräteschiene 440 mm	96.36500-7009	n.V.*
3	2	2	2	2	2	2	2	-	Zylinderschraube M 6x10		n.V.*
4	7	7	7	7	7	7	7	7	Kabeldurchführung, SNAP-E, 5-7	95.95120-0015	4,40
5	2	2	2	2	2	2	2	2	Stopfen D = 14/5 mm	95.23188-0046	n.V.*
6	2	2	2	2	-	2	-	-	Stopfen (AN-28-21-2) für Zuluftwinkel	96.00025-1254	7,85
7	2	2	2	2	2	2	2	2	Scharnier 2 (w.) für Montagepl.	96.00025-8207	6,70
8	1	1	1	1	1	1	1	1	Abgassammler GWB 15/25/28/45 [ab 06.2006] inkl. Dichtungen	96.36400-7008	284,00
9	1	1	1	1	1	1	1	1	Lippendichtung DN 70/80 für Abgassammler	96.00025-1149	11,70
10	1	1	1	1	1	1	1	1	Vario Stopfen 12 mm	95.23188-0044	10,35
11	1	1	1	1	1	1	1	1	Durchführungsstülpe Abgasfühler	95.95120-0018	2,45

Pos.	GWB 15H	GWB 15HS	GWB 25H	GWB 25HS	GWB 25S	GWB 45H	GWB 45S	Kompakt	Beschreibung	Sach-Nr.	Preis € pro Stk.
12	1	1	1	1	1	1	1	1	Abgasfühler QAK36.670/109, M 8	94.19314-5023	77,50
o.A.	1	1	1	1	1	1	1	1	Aussentemperaturfühler QAC 34	94.19314-5014	42,50
13	1	1	1	1	1	1	1	1	Dichtung Abgassammler (96.00025-1081)	96.00025-1256	15,85
13	1	1	1	1	1	1	1	1	Dichtung Abgassammler (96.36400-7001)	96.36487-7001	22,80
14	4	4	4	4	4	4	4	4	Zylinderschraube M 5x8		n.V.*
15	1	1	1	1	-	-	-	-	Kesselregler LMU 64.016C180	96.39100-7029	442,00
15	-	-	-	-	1	-	-	-	Kesselregler LMU 64.016C180	96.39100-7031	442,00
15	-	-	-	-	-	1	-	-	Kesselregler LMU 64.015 D180	96.39100-7046	442,00
15	-	-	-	-	-	-	1	-	Kesselregler LMU 64.015C180	96.39100-7030	442,00
15	1	1	1	1	-	-	-	-	Kesselregler LMU 64.016 C180 für 24 V Gebläse [nur für Ausführung ProCon Plus]	96.39100-7040	442,00
15	-	-	-	-	-	-	-	1	Kesselregler f. GWB 25 Kompakt	96.39100-7037	442,00
15	-	-	-	-	-	-	-	1	LMU 64.016 C180 f. 24V-Gebläse	96.39100-7037	442,00
16	1	1	1	1	1	1	1	1	Abstandsbolzen Kunststoff M 4x29	96.36558-0004	3,10
17	1	1	1	1	1	1	1	1	Abstandsbolzen Kunststoff M 4x60	96.36558-0014	3,95
18	1	1	1	1	1	1	1	1	Halter Anschlussklemme	96.35660-7006	16,20
o.A.	1	1	1	1	1	1	1	1	Abdeckkappe für Anschlussklemme	96.35558-7004	2,45
19	1	1	1	1	1	1	1	1	Zugentlastung für Kabel, 2-tlg.	94.19458-5002	4,15
20	4	4	4	4	4	4	4	4	Blechschaube F2, 9x9,5, verzinkt		n.V.*
21	1	1	1	1	1	1	1	1	Folie Anschlussklemme, 125x37	96.38791-7027	5,60
22	1	1	1	1	1	1	1	1	Siphon komplett GWB 15/25/45	96.33027-7004	127,00
o.A.	1	1	1	1	1	1	1	1	Kondensatschlauch 16x3,5x320 mm S-EPDM GWB 15-45	95.95213-0029	20,20
23	2	2	2	2	2	2	2	2	Schlauchschele für Siphonverbindung, 24,2x23,5 f. ME25	96.00025-1617	3,35
24	2	2	2	2	2	2	2	2	Sechskantmutter, G 3/4", flach; G 3/4"x5mm	95.99196-0018	3,35
25	1	1	1	1	1	1	1	1	Dichtring 24x16x3, EPDM PC	96.00025-0008	n.V.*
25	1	1	1	1	1	1	1	1	für Sicherheitsventil	96.00025-0008	n.V.*
25	-	-	-	1	-	-	-	-	Dichtung 16x24x2 EPDM-PC Tülle Kondensat [nur für Ausf. ProCon Plus]	95.99187-0026	1,40
26	1	1	1	1	1	1	1	1	Verschlusskappe Siphon kompl. G 3/4" mit Dichtung 24x16x3	95.23188-0035	3,85
27	1	1	1	1	1	1	1	1	Schlauchanschlussstülle für Kondensatablauf	96.00025-1574	10,05
28	3	3	3	3	5	3	5	5	Dichtung Gasanschluss-Stutzen/Gehäuse	96.34487-7050	3,70
29	1	-	1	-	-	1	-	-	Rohr, Rücklauf, GWB 15/25/45 H	96.36144-7054	315,00
29	-	1	-	1	-	-	-	-	Rohr, Rücklauf, GWB 15/25 HS	96.36144-7055	413,00
29	-	-	-	-	1	-	1	1	Rohr, Rücklauf, S, G 1" IG, DN 22,	96.36144-7056	167,00
30	13	16	13	16	22	9	18	22	Zylinderschraube M 4x8, DIN 912 8.8 A3C	95.99194-0408	1,75
30	3	3	3	3	3	3	3	3	Schraube 3,9x9,5; DIN 7981F, verzinkte Blechschaube	96.00025-8243	0,95
88	1	1	1	1	1	1	1	1	Konsole klappbar [ab 04.2004]	96.35360-7019	225,00
89	2	2	2	2	2	2	2	2	Scharnier 1 (m.) für Montageplatte Schaltfeld für EC-1WT	96.00025-8206	6,70

Pos.	GWB 15H	GWB 15HS	GWB 25H	GWB 25HS	GWB 25S	GWB 45H	GWB 45S	Kompakt	Beschreibung	Sach-Nr.	Preis € pro Stk.
90	2	2	2	2	2	2	2	2	Rändelmutter M 4 DIN 466-5,8 für Reinigungsdeckel	96.00034-1539	5,05
91	5	5	5	5	5	5	5	5	Flachdichtung EPDM 2,5x7x2 Distanzring, 50 Shore	96.00025-1745	10,15
92	1	1	1	1	1	1	1	1	Bediendisplay AGU 2.311A109	96.39100-7048	201,00
93	8	8	8	8	8	8	8	8	Abstandbolzen 13 mm, M 3	96.36558-0013	2,35
94	1	1	1	1	1	1	1	1	Folie Tastatur MHG	96.38791-7010	18,70
95	1	1	1	1	1	1	1	1	Abdeckkappe für Bedienteil	96.35558-7012	18,25
96	1	1	1	1	1	1	1	1	Wippschalter 2-pol. A-E 16A (4)	96.39444-7002	7,65
97	1	1	1	1	1	-	-	1	Netztrafo EI 78/40,5; 230 V / 24 V	96.39572-7004	n.V.*
98	1	1	1	1	1	1	1	1	Zeigermanometer (0-4 bar)	96.00025-2027	47,40
99	1	1	1	1	1	1	1	1	Seegerring, 5 mm, DIN 471, für Scharnier Montageplatte	96.00025-8263	0,95
100	1	1	1	1	1	1	1	1	Gehäusedeckel kompl.	96.35360-7005	251,00
101	2	2	2	2	2	2	2	2	Gehäusedeckelverschluss	96.36689-7002	15,70
102	1	1	1	1	1	1	1	1	Klemmleiste	96.39216-7003	177,00
o.A.	1	1	1	1	1	1	1	1	Kabelbaum GWB 15/25/45 kompl.	96.39200-7005	314,00
o.A.	1	1	1	1	1	1	1	1	Massekabel für Zündung 250 mm	96.39200-7022	2,80
o.A.	1	1	1	1	1	1	1	1	Stecker 2-polig orange RAST 5	94.89212-7007	5,05
o.A.	1	1	1	1	1	1	1	1	Stecker 2-polig blau RAST 5	94.89212-7006	5,05
o.A.	1	1	1	1	1	1	1	1	Zündkabel mit Winkelstecker L=250 mm	96.39200-7017	47,90
o.A.	1	1	1	1	1	1	1	1	Massekabel 300 mm für Gehäusedeckel	96.39200-7009	5,40
o.A.	-	1	-	1	1	-	1	1	Anschlusskabel Drei-Wege-Ventil	96.39200-7020	22,60
o.A.	-	-	-	-	1	-	1	1	Kabel für Brauchwasserfühler	96.39200-7021	3,85
o.A.	1	1	1	1	1	1	1	1	Flachbandkabel für Bedienteil, 850 mm	96.39200-7038	37,00
o.A.	1	1	1	1	1	1	1	1	Gebälseanschlusskabel PWM 350 mm	96.39200-7046	61,00
o.A.	1	1	1	1	1	1	1	1	Lackstift RAL 5003	96.38564-7002	n.V.*
o.A.	1	1	1	1	1	1	1	1	Dichtungs-Set Wasser GWB 15-45	96.36087-7001	39,10
o.A.	1	1	1	1	1	1	1	1	Dichtungs-Set Gas GWB 15-45	96.34087-7001	66,50
o.A.	1	1	1	1	1	1	1	1	Lackstift RAL 9016	96.38564-7001	88,00
o.A.	1	1	1	1	1	1	1	1	CRC-Keramikpaste, 100 ml Tube	94.17464-5004	26,10
o.A.	1	1	1	1	1				Ausdehnungsgefäß, 10 l mit Rohr, Dichtung, Schrauben und Halter	96.38200-7011	263,00

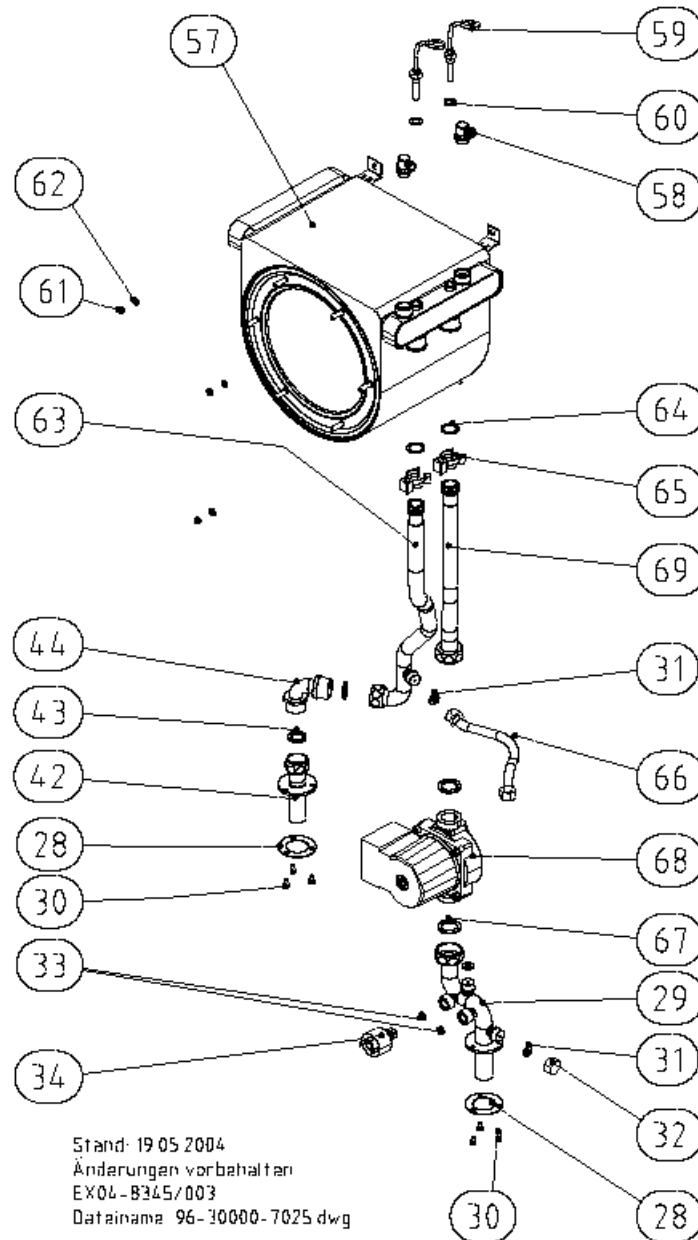
Brenner und Gasarmatur



Pos.	GWB 15H	GWB 15HS	GWB 25H	GWB 25HS	GWB 25S	GWB 45H	GWB 45S	Kompakt	Beschreibung	Sach-Nr.	Preis € pro Stk.
28	3	3	3	3	5	3	5	5	Dichtung Gasanschluss-Stutzen/Gehäuse	96.34487-7050	3,70
30	13	16	13	16	22	9	18	22	Zylinderschraube M 4x8, DIN 912 8.8 A3C	95.99194-0408	1,75
30	3	3	3	3	3	3	3	3	Schraube 3,9x9,5; DIN 7981F, verzinkte Blechschraube	96.00025-8243	0,95
35	1	1	1	1	1	1	1	1	Gas-Wellrohr DN 12, L=294 mm mit Drehflansch	96.36344-7009	158,00
36	1	1	1	1	1	1	1	1	O-Ring; 21,89x2,62 für Flansch	95.99287-0067	2,20
37	2	2	2	2	2	2	2	2	Zylinderschraube M 4x12	95.99194-0412	1,40
38	2	2	2	2	2	2	2	2	Zylinderschraube M 4x25	95.99194-0425	1,40
39	1	1	1	1	1	1	1	1	Kombiblock ohne Druckwächter 230 V	96.34500-7007	282,00
40	1	1	-	-	-	-	-	-	Gasdüse, Erdgas, Di=4 mm	96.34344-7054	21,40
40	1	1	-	-	-	-	-	-	Gasdüse, Flüssiggas, Di=3,5 mm	96.34344-7053	21,40
40	-	-	1	1	1	-	-	1	Gasdüse, Erdgas, Di=10 mm	96.34344-7060	22,90
40	-	-	1	1	1	-	-	1	Gasdüse, Flüssiggas, Di=6 mm	96.34344-7056	22,90
40	-	-	-	-	-	1	1	-	Gasdüse, Erdgas, Di=12 mm	96.34344-7062	21,40
40	-	-	-	-	-	1	1	-	Gasdüse, Flüssiggas, Di=7 mm	96.34344-7057	22,90
41	1	1	1	1	1	1	1	1	Sicherungsklammer für Rohr-Steckverb.	96.00025-1055	7,85

Pos.									Beschreibung	Sach-Nr.	Preis € pro Stk.
	GWB 15H	GWB 15HS	GWB 25H	GWB 25HS	GWB 25S	GWB 45H	GWB 45S	Kompakt			
70-82 + 85+87	1	1	-	-	-	-	-	-	Brennermodul komplett	96.34000-7115	611,00
	-	-	1	1	1	-	-	-	Brennermodul komplett	96.34000-7125	566,00
	-	-	-	-	-	1	1	-	Brennermodul komplett	96.34000-7145	771,00
70	1	1	1	1	1	1	1	1	Brennerplatte	96.34600-7006	146,00
71	1	1	1	1	1	1	1	1	Dichtung Zünd/Ionisationselektrode	96.34487-7001	3,35
72	1	1	-	-	-	-	-	-	Zünd- und Ionisationselektrode	96.34236-7004	31,60
72	-	-	1	1	1	1	1	1	Zünd- und Ionisationselektrode	96.34236-7005	20,60
73	2	2	2	2	2	2	2	2	Zylinderschraube mit I-Skt. M 4x8, ISO 4762, 8.8 A3C	95.99194-0408	1,75
74	1	1	1	1	1	1	1	1	Dichtung (Graphit) für Brennerlanze	96.00025-1745	10,15
75	1	1	-	-	-	-	-	-	Brenner mit Edelstahlvlies Ø 70x57,5 mm	96.34000-7012	262,00
75	*	*	-	-	-	-	-	-	Brenner mit Edelstahlvlies D 70x57,5 mm, GWB 15... 90° gedreht * [Einsatz nach Rücksprache mit MHG]	96.34000-7013	251,00
75	-	-	1	1	1	-	-	1	Brenner mit Edelstahlvlies Ø 70x120 mm	96.34000-7010	267,00
75	-	-	*	*	*	-	-	*	Brenner mit Edelstahlvlies D 70x118,4 mm, GWB 25... 90° gedreht * [Einsatz nach Rücksprache mit MHG]	96.34000-7015	278,00
75	-	-	-	-	-	1	1	-	Brenner mit Edelstahlvlies Ø 70x153 mm	96.34000-7014	343,00
76	4	4	4	4	4	4	4	4	Zahnscheibe A 6,4 (V2A)	95.99197-0206	1,20
77	4	4	4	4	4	4	4	4	Schneidschraube M 6x12,	95.99194-0047	1,35
78	1	1	1	1	1	1	1	1	Dichtung Brennerplatte Silikon	96.00025-1220	14,90
79	1	1	1	1	1	1	1	1	Isolierung für Brennerplatte	96.31587-7002	63,50
80	1	1	1	1	1	1	1	1	Dichtung Brennerplatte/Gas-Luft-Kanal	96.00025-1255	18,80
81	1	1	1	1	1	-	-	1	Gas-Luft-Kanal 78/78 L= 230 mm	96.34784-7004	291,00
81	-	-	-	-	-	1	1	-	Gas-Luft-Kanal 78/78	96.34784-7012	n.V.*
82	3	3	3	3	3	3	3	3	Sechskantflanschschraube M 5x10	95.99194-0017	1,75
83	1	1	1	1	1	-	-	-	Gebläse; RG 130/800-3612/4 [bis 05.2006]	96.34000-7001	n.V.*
83	1	1	1	1	1	-	-	1	Gebläse RG130/0800-3612, kompl. [ab 06.2006]	96.34000-7003	334,00
83	-	-	-	-	-	1	1	-	Gebläse; RG 128/1300-3612	96.34000-7004	662,00
83	-	-	-	-	-	1	1	-	Gebläse RG 128 mit Gas-Luft-Kanal	96.34000-7017	738,00
84	1	1	-	-	-	-	-	-	Halter Gasarmatur, D=18 mm	96.36560-7024	30,70
84	-	-	1	1	1	-	-	1	Halter Gasarmatur, D=26 mm	96.36560-7025	30,70
84	-	-	-	-	-	1	1	-	Halter Gasarmatur, D=32 mm	96.36560-7026	30,80
85	1	1	1	1	1	1	1	1	Dichtung (transparent) zwischen Gebläse/Gas-Luft-Kanal	96.00025-1091	11,55
86	4	4	4	4	4	4	4	4	Zylinderschraube M 5x12		n.V.*
o.A.	-	-	-	-	-	4	4	-	Zahnscheibe 5,3, DIN 6797 A, vzn.	95.99197-0105	0,70
87	6	6	6	6	6	6	6	6	Sechskantmutter mit Kragen	96.00025-1082	0,35

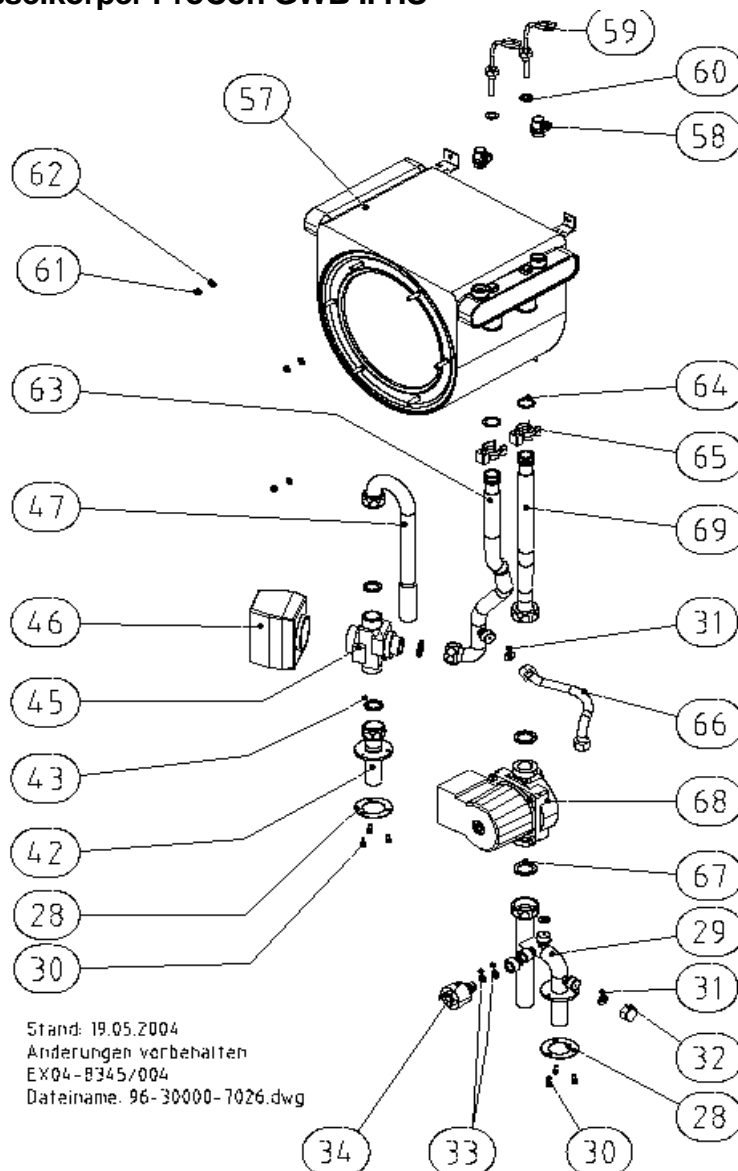
Verrohrung und Kesselkörper ProCon GWB .. H



Pos.	GWB 15H	GWB 25H	GWB 45H	Beschreibung	Sach-Nr.	Preis € pro Stk.
28	3	3	3	Dichtung Gasanschluss-Stutzen/Gehäuse	96.34487-7050	3,70
29	1	1	1	Rohr, Rücklauf, GWB 15/25/45 H	96.36144-7054	315,00
30	13	13	9	Zylinderschraube M 4x8, DIN 912 8.8 A3C	95.99194-0408	1,75
30	3	3	3	Schraube 3,9x9,5; DIN 7981F, verzinkte Blechschraube	96.00025-8243	0,95
31	3	3	3	Dichtring 7x14x4, Klingersil G 3/8", für Verschlusskappe	95.99187-0035	2,20
32	1	1	1	Kappe, 3/8", Messing Verschlusskappe für MAG Anschluss	95.99185-0205	3,50
33	2	2	2	Dichtring 11,2x4,1x4, Klingersil für Manometer	95.99187-0036	2,35
34	1	1	1	Druckschalter, Wasser, 0,8 bar; 1/4" AG, 230 V	96.32547-7005	33,50
42	1	1	1	Anschluss-Stutzen 85 mm mit Mutter	96.36144-7052	n.V.*

Pos.	GWB 15H	GWB 25H	GWB 45H	Beschreibung	Sach-Nr.	Preis € pro Stk.
43	2	2	2	Dichtring 17x24x2, Klingersil C4400	95.99187-0017	3,10
o.A.	2	2	2	Dichtring 17x24x3, EPDM90-KTW	95.99187-0041	n.V.*
44	1	1	1	Rohr, Vorlaufbogen, H	96.36144-7004	n.V.*
o.A.	1	1	1	Ausstemperaturfühler QAC 34	94.19314-5014	42,50
57	1	1	-	Kesselkörper ProCon GWB 15/25	96.31000-7012	1.209,00
57	-	-	1	Kesselkörper ProCon GWB 45	96.31000-7014	1.296,00
o.A.	1	1	1	Prallplatte Kesselkörper ProCon GWB	96.00025-1169	15,10
58	2	2	2	Handentlüfter, 3/8", für DUO/MD120/EC/HT	96.00025-0019	21,00
59	2	2	2	Einschraubfühler QAK36.350 G 1/8" NTC 10	94.19314-5011	47,00
60	2	2	2	Dichtring 10x16x2, Klingersil, für Kesselfühler	95.99187-0029	2,05
61	3	3	3	Sechskantmutter M 5, selbstsichernd		n.V.*
62	3	3	3	Scheibe 5,3		n.V.*
63	1	1	1	Rohr, Vorlauf, GWB 15/25/45	96.36144-7051	109,00
64	2	2	2	O-Ring 17,86x2,62 mm EPDM GWB 15/25/45	95.99287-0090	2,45
65	2	2	2	Sicherungsklammer für Rohre GWB 15/25/45	96.36689-7003	3,10
66	1	1	1	Wellrohr, DN 8, L= 180 mm, 2 x Überwurfmutter G 3/8"	96.36144-7024	n.V.*
66	1	1	1	Cu-Bypass-Rohr mit 2 x Überwurfmutter G 3/8"	96.36144-7080	43,80
67	2	2	2	Dichtring 21x30x2, Klingersil für Erdgas	95.99187-0006	3,10
68	1	1	-	Umwälzpumpe UPS 15-60, 130x1 inkl. Dichtung	96.32100-7040	n.V.*
68	1	1	-	Umwälzpumpe UPM2 15-60, 130x1 inkl. Dichtung, HE-Ausführung	96.32100-7045	402,00
68	-	-	1	Umwälzpumpe UPS 15-70, 130x1 kompl.	96.32100-7041	n.V.*
68	-	-	1	Umwälzpumpe UPM2 15-70, 130x1 inkl. Dichtung, HE-Ausführung	96.32100-7046	413,00
68	1	1	-	Umwälzpumpe UPER 15-60, PWM 130x1, inkl. Kabel [nur für Ausführung Plus und S-Plus]	96.32100-7022	n.V.*
69	1	1	1	Rohr, Rücklauf, Kessel, GWB 15/25/45	96.36144-7050	82,50
69	1	1	1	Überwurfmutter G 1", 8 Kt., Ms. 58	95.99196-0037	4,15
o.A.	1	1	1	Kabelbaum GWB 15/25/45 kompl.	96.39200-7005	314,00
o.A.	1	1	1	Massekabel für Zündung 250mm	96.39200-7022	2,80
o.A.	1	1	1	Stecker 2-polig orange RAST 5	94.89212-7007	5,05
o.A.	1	1	1	Stecker 2-polig blau RAST 5	94.89212-7006	5,05
o.A.	1	1	1	Zündkabel mit Winkelstecker L=250 mm	96.39200-7017	47,90
o.A.	1	1	1	Massekabel 300 mm für Gehäusedeckel	96.39200-7009	5,40
o.A.	1	1	1	Flachbandkabel für Bedienteil, 850 mm	96.39200-7038	37,00
o.A.	1	1	1	Gebläseanschlusskabel PWM 350 mm,	96.39200-7046	61,00
o.A.	1	1	1	Dichtungs-Set Wasser GWB 15-45	96.36087-7001	39,10
o.A.	1	1	1	Dichtungs-Set Gas GWB 15-45	96.34087-7001	66,50

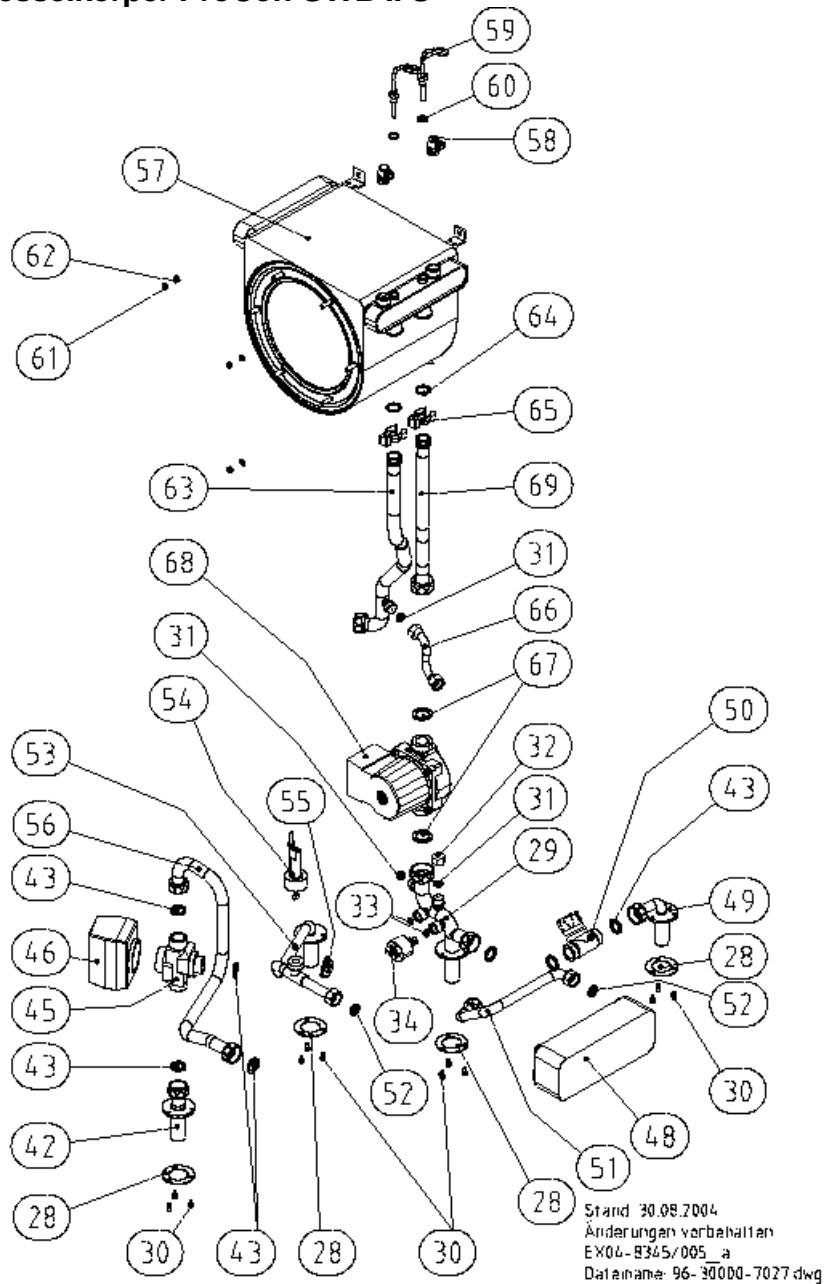
Verrohrung und Kesselkörper ProCon GWB .. HS



Pos.	GWB 15HS	GWB 25HS	Beschreibung	Sach-Nr.	Preis € pro Stk.
28	3	3	Dichtung Gasanschluss-Stutzen/Gehäuse	96.34487-7050	3,70
29	1	1	Rohr, Rücklauf, GWB 15/25 HS	96.36144-7055	413,00
30	16	16	Zylinderschraube M 4x8, DIN 912 8.8 A3C	95.99194-0408	1,75
30	3	3	Schraube 3,9x9,5; DIN 7981F, verzinkte Blechschraube	96.00025-8243	0,95
31	3	3	Dichtring 7x14x4, Klingersil G 3/8", für Verschlusskappe	95.99187-0035	2,20
32	1	1	Kappe, 3/8", Messing Verschlusskappe für MAG-Anschluss	95.99185-0205	3,50
33	2	2	Dichtring 11,2x4,1x4, Klingersil für Manometer	95.99187-0036	2,35
34	1	1	Druckschalter, Wasser, 0,8 bar; 1/4" AG, 230V	96.32547-7005	33,50
42	1	1	Anschluss-Stutzen 85 mm mit Mutter	96.36144-7052	n.V.*
43	3	3	Dichtring 17x24x2, Klingersil C4400	95.99187-0017	3,10

Pos.	GWB 15HS	GWB 25HS	Beschreibung	Sach-Nr.	Preis € pro Stk.
45	1	1	Dreiwegeventil G ¾" AG	96.32377-7001	n.V.*
o.A.	1	1	Austauscheinsatz für 3-Wege Ventil G ¾ AG	96.32377-7014	92,50
46	1	1	Motor für Dreiwegeventil 6 sec.	96.32462-7001	186,00
47	1	1	Rohr, Vorlauf, Speicher	96.36144-7053	88,00
o.A.	1	1	Ausstemperaturfühler QAC 34	94.19314-5014	42,50
57	1	1	Kesselkörper ProCon GWB 15/25	96.31000-7012	1.209,00
o.A.	1	1	Prallplatte Kesselkörper ProCon GWB	96.00025-1169	15,10
58	2	2	Handentlüfter, ¾", für DUO/MD120/EC/HT	96.00025-0019	21,00
59	2	2	Einschraubfühler QAK36.350 G ½" NTC 10	94.19314-5011	47,00
60	2	2	Dichtring 10x16x2, Klingersil, für Kesselfühler	95.99187-0029	2,05
61	3	3	Sechskantmutter M 5, selbstsichernd		n.V.*
62	3	3	Scheibe 5,3		n.V.*
63	1	1	Rohr, Vorlauf, GWB 15/25/45	96.36144-7051	109,00
64	2	2	O-Ring 17,86x2,62 mm EPDM GWB 15/25/45	95.99287-0090	2,45
65	2	2	Sicherungsklammer für Rohre GWB 15/25/45	96.36689-7003	3,10
66	1	1	Wellrohr, DN 8, L= 180 mm, 2 x Überwurfmutter G ¾"	96.36144-7024	n.V.*
66	1	1	Cu-Bypass-Rohr mit 2 x Überwurfmutter G ¾"	96.36144-7080	43,80
67	2	2	Dichtring 21x30x2, Klingersil für Erdgas	95.99187-0006	3,10
68	1	1	Umwälzpumpe UPS 15-60, 130x1 inkl. Dichtung	96.32100-7040	n.V.*
68	1	1	Umwälzpumpe UPM2 15-60, 130x1 inkl. Dichtung, HE-Ausführung	96.32100-7045	402,00
68	1	1	Umwälzpumpe UPER 15-60, PWM 130x1, inkl. Kabel [nur für Ausführung Plus und S-Plus]	96.32100-7022	n.V.*
69	1	1	Rohr, Rücklauf, Kessel, GWB 15/25/45	96.36144-7050	82,50
69	1	1	Überwurfmutter G 1", 8 Kt., Ms. 58	95.99196-0037	4,15

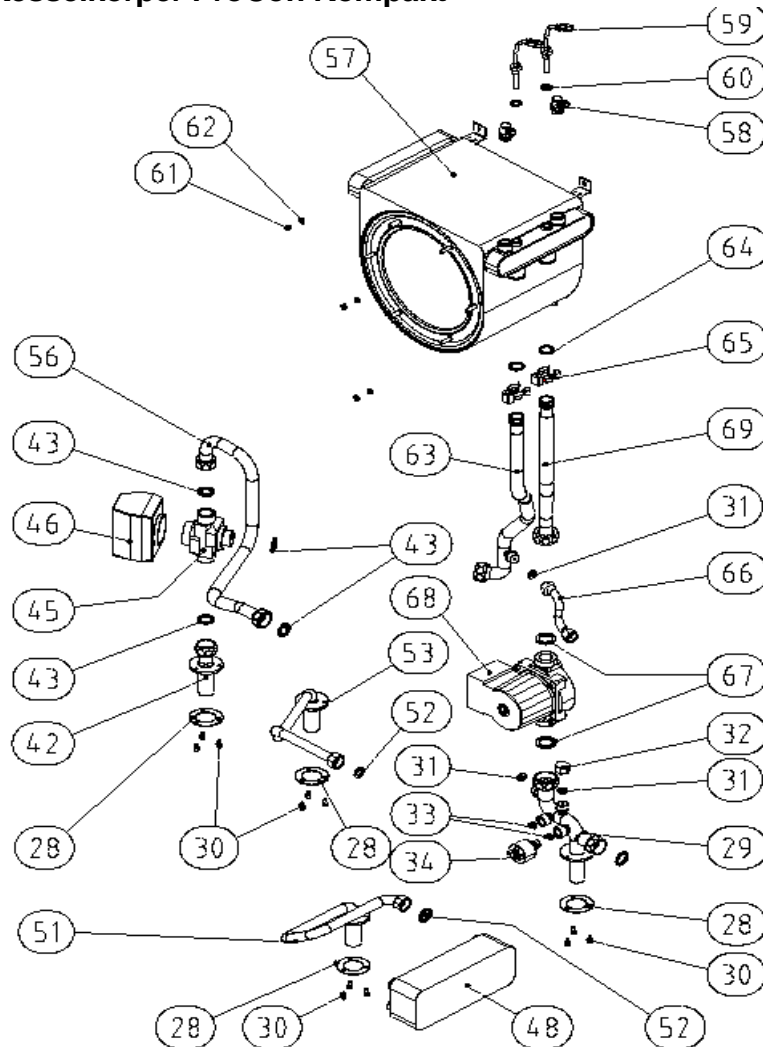
Verrohrung und Kesselkörper ProCon GWB .. S



Pos.	GWB 25S	GWB 45S	Beschreibung	Sach-Nr.	Preis € pro Stk.
28	5	5	Dichtung Gasanschluss-Stutzen/Gehäuse	96.34487-7050	3,70
29	1	1	Rohr, Rücklauf, S, G 1" IG, DN 22, GWB 25/45S	96.36144-7056	167,00
30	22	18	Zylinderschraube M 4x8, DIN 912 8.8 A3C	95.99194-0408	1,75
30	3	3	Schraube 3,9x9,5; DIN 7981F, verzinkte Blechschraube	96.00025-8243	0,95
31	3	3	Dichtring 7x14x4, Klingersil G 3/8", für Verschlusskappe	95.99187-0035	2,20
32	1	1	Kappe, 3/8", Messing Verschlusskappe für MAG-Anschluss	95.99185-0205	3,50
33	2	2	Dichtring 11,2x4,1x4, Klingersil für Manometer	95.99187-0036	2,35
34	1	1	Druckschalter, Wasser, 0,8 bar; 1/4" AG, 230 V	96.32547-7005	33,50
42	1	1	Anschlussstutzen 85 mm mit Mutter	96.36144-7052	n.V.*
43	7	7	Dichtring 17x24x2, Klingersil C4400	95.99187-0017	3,10

Pos.	GWB 25S	GWB 45S	Beschreibung	Sach-Nr.	Preis € pro Stk.
o.A.	2	2	Dichtring 17x24x3, EPDM90-KTW, ProCon S	95.99187-0041	n.V.*
45	1	1	Dreiwegeventil G ¾" AG	96.32377-7001	n.V.*
o.A.	1	1	Austauscheinsatz für 3-Wege Ventil G ¾" AG	96.32377-7014	92,50
46	1	1	Motor für Dreiwegeventil 6 Sek.	96.32462-7001	186,00
48	1	1	Plattenwärmetauscher CB 14-20	96.31000-7020	n.V.*
48	1	1	Plattenwärmetauscher	96.31000-7024	261,00
49	1	1	Rohr, Kaltwasser, Teil 1	96.36144-7028	64,00
50	1	1	Durchflussbegrenzer, einstellbar	96.32377-7002	98,50
51	1	1	Rohr, Kaltwasser, Teil 2	96.36144-7029	58,50
52	2	2	Dichtung HD für Wasser	96.00025-1611	2,60
o.A.	2	2	Dichtring 11x18x3, EPDM90-KTW, ProCon S	95.99187-0042	n.V.*
53	1	1	Rohr, Warmwasser	96.36144-7030	142,00
54	1	1	Strömungsschalter, GWB 25/45S	96.32547-7010	119,00
o.A.	1	1	O-Ring 17,86x2,62mm EPDM	95.99287-0090	2,45
55	1	1	Brauchwasserfühler QAR 36	94.19314-5024	30,40
o.A.	1	1	Aussentemperaturfühler QAC 34	94.19314-5014	42,50
56	1	1	Rohr, Vorlauf, Plattenwärmetauscher	96.36144-7031	103,00
57	1	-	Kesselkörper ProCon GWB 15/25	96.31000-7012	1.209,00
57	-	1	Kesselkörper ProCon GWB 45	96.31000-7014	1.296,00
o.A.	1	1	Prallplatte Kesselkörper ProCon GWB	96.00025-1169	15,10
58	2	2	Handentlüfter, ¾"	96.00025-0019	21,00
59	2	2	Einschraubfühler QAK36.350 G1/8 NTC10	94.19314-5011	47,00
60	2	2	Dichtring 10x16x2, Klingersil, für Kesselfühler	95.99187-0029	2,05
61	3	3	Sechskantmutter M 5, selbstsichernd		n.V.*
62	3	3	Scheibe 5,3		n.V.*
63	1	1	Rohr, Vorlauf, GWB 15/25/45	96.36144-7051	109,00
64	2	2	O-Ring 17,86x2,62 mm EPDM GWB 15/25/45	95.99287-0090	2,45
65	2	2	Sicherungsklammer für Rohre GWB 15/25/45	96.36689-7003	3,10
66	1	1	Cu-Bypass-Rohr mit 2 x Überwurfmutter G ¾"	96.36144-7070	43,00
67	2	2	Dichtring 21x30x2, Klingersil; f. Erdgas	95.99187-0006	3,10
68	1	-	Umwälzpumpe UPS 15-60, 130x1 inkl. Dichtung	96.32100-7040	n.V.*
68	1	-	Umwälzpumpe UPM2 15-60, 130x1 inkl. Dichtung, HE-Ausführung	96.32100-7045	402,00
68	-	1	Umwälzpumpe UPS 15-70, 130x1 kompl.	96.32100-7041	n.V.*
68	-	1	Umwälzpumpe UPS 15-70, 130x1 inkl. Dichtung, HE-Ausführung	96.32100-7046	413,00
68	1	-	Umwälzpumpe UPER 15-60, PWM 130x1, inkl. Kabel [nur für Ausführung Plus und S-Plus]	96.32100-7022	n.V.*
69	1	1	Rohr, Rücklauf, Kessel, GWB 15/25/45	96.36144-7050	82,50
69	1	1	Überwurfmutter G 1", 8 Kt., Ms. 58	95.99196-0037	4,15

Verrohrung und Kesselkörper ProCon Kompakt



Stand 14.06.2005
 Änderungen vorbehalten
 EX05-8315/001
 Dateiname: 96-30000-7028.dwg

Pos.	Kompakt	Kompakt HE	Beschreibung	Sach-Nr.	Preis € pro Stk.
28	5	5	Dichtung Gasanschluss-Stutzen/Gehäuse	96.34487-7050	3,70
29	1	1	Rohr, Rücklauf, S, G 1 IG, DN 22, GWB 25/45S	96.36144-7056	167,00
30	22	22	Zylinderschraube M 4x8, DIN 912 8.8 A3C	95.99194-0408	1,75
30	3	3	Schraube 3,9x9,5; DIN 7981F, verzinkte Blechschraube	96.00025-8243	0,95
31	3	3	Dichtring 7x14x4, Klingersil G 3/8", für Verschlusskappe	95.99187-0035	2,20
32	1	1	Kappe, 3/8", Messing Verschlusskappe für MAG-Anschluss	95.99185-0205	3,50
33	2	2	Dichtring 11,2x4,1x4, Klingersil für Manometer	95.99187-0036	2,35
34	1	1	Druckschalter, Wasser, 0,8 bar; 1/4" AG, 230 V	96.32547-7005	33,50
42	1	1	Anschlussstutzen 85 mm mit Mutter	96.36144-7052	n.V.*
43	7	7	Dichtring 17x24x2, Klingersil C4400	95.99187-0017	3,10
45	1	1	Dreizehventil G 3/4" AG	96.32377-7001	n.V.*
o.A.	1	1	Austauscheinsatz für 3-Wege Ventil G 3/4" AG	96.32377-7014	92,50

Pos.	Kompakt	Kompakt HE	Beschreibung	Sach-Nr.	Preis € pro Stk.
46	1	1	Motor für Dreiwegeventil 6 Sek.	96.32462-7001	186,00
48	1	1	Plattenwärmetauscher CB 14-20	96.31000-7020	n.V.*
48	1	1	Plattenwärmetauscher	96.31000-7024	261,00
49	1	1	Rohr, Kaltwasser, Teil 1	96.36144-7028	64,00
51	1	1	Rohr, Kaltwasser [nur für Ausführung ProCon Kompakt]	96.36144-7034	48,80
52	1	1	Dichtung HD für Wasser	96.00025-1611	2,60
53	1	1	Rohr, Warmwasser G ¾" IG, DN 22 [nur für Ausführung ProCon Kompakt]	96.36144-7040	46,90
55	1	1	Brauchwasserfühler QAR 36	94.19314-5024	30,40
o.A.	1	1	Aussentemperaturfühler QAC 34	94.19314-5014	42,50
56	1	1	Rohr, Vorlauf, Plattenwärmetauscher	96.36144-7031	103,00
57	1	1	Kesselkörper ProCon GWB 15/25	96.31000-7012	1.209,00
o.A.	1	1	Prallplatte Kesselkörper ProCon GWB	96.00025-1169	15,10
58	2	2	Handentlüfter, ¾"	96.00025-0019	21,00
59	2	2	Einschraubfühler QAK36.350 G ½" NTC 10	94.19314-5011	47,00
60	2	2	Dichtring 10x16x2, Klingersil, für Kesselfühler	95.99187-0029	2,05
61	3	3	Sechskantmutter M 5, selbstsichernd		n.V.*
62	3	3	Scheibe 5,3		n.V.*
63	1	1	Rohr, Vorlauf, GWB 15/25/45	96.36144-7051	109,00
64	2	2	O-Ring 17,86x2,62 mm EPDM GWB 15/25/45	95.99287-0090	2,45
65	2	2	Sicherungsklammer für Rohre GWB 15/25/45	96.36689-7003	3,10
66	1	1	Wellrohr, DN 8, L= 110 mm, 2 x Überwurfmutter G ¾"	96.36144-7027	n.V.*
67	2	2	Dichtring 21x30x2, Klingersil; f. Erdgas	95.99187-0006	3,10
68	1	1	Umwälzpumpe UPS 15-60, 130x1 inkl. Dichtung	96.32100-7040	n.V.*
68	1	1	Umwälzpumpe UPM2 15-60, 130x1 inkl. Dichtung, HE-Ausführung	96.32100-7045	402,00
68	-	1	Hocheffizienz-Umwälzpumpe ALPHA 2L 15-60 130x1", 1x230V	96.32100-7024	n.V.*
69	1	1	Rohr, Rücklauf, Kessel, GWB 15/25/45	96.36144-7050	82,50
69	1	1	Überwurfmutter G 1", 8 Kt., Ms. 58	95.99196-0037	4,15

Zusätzlich zu ProCon Kompakt

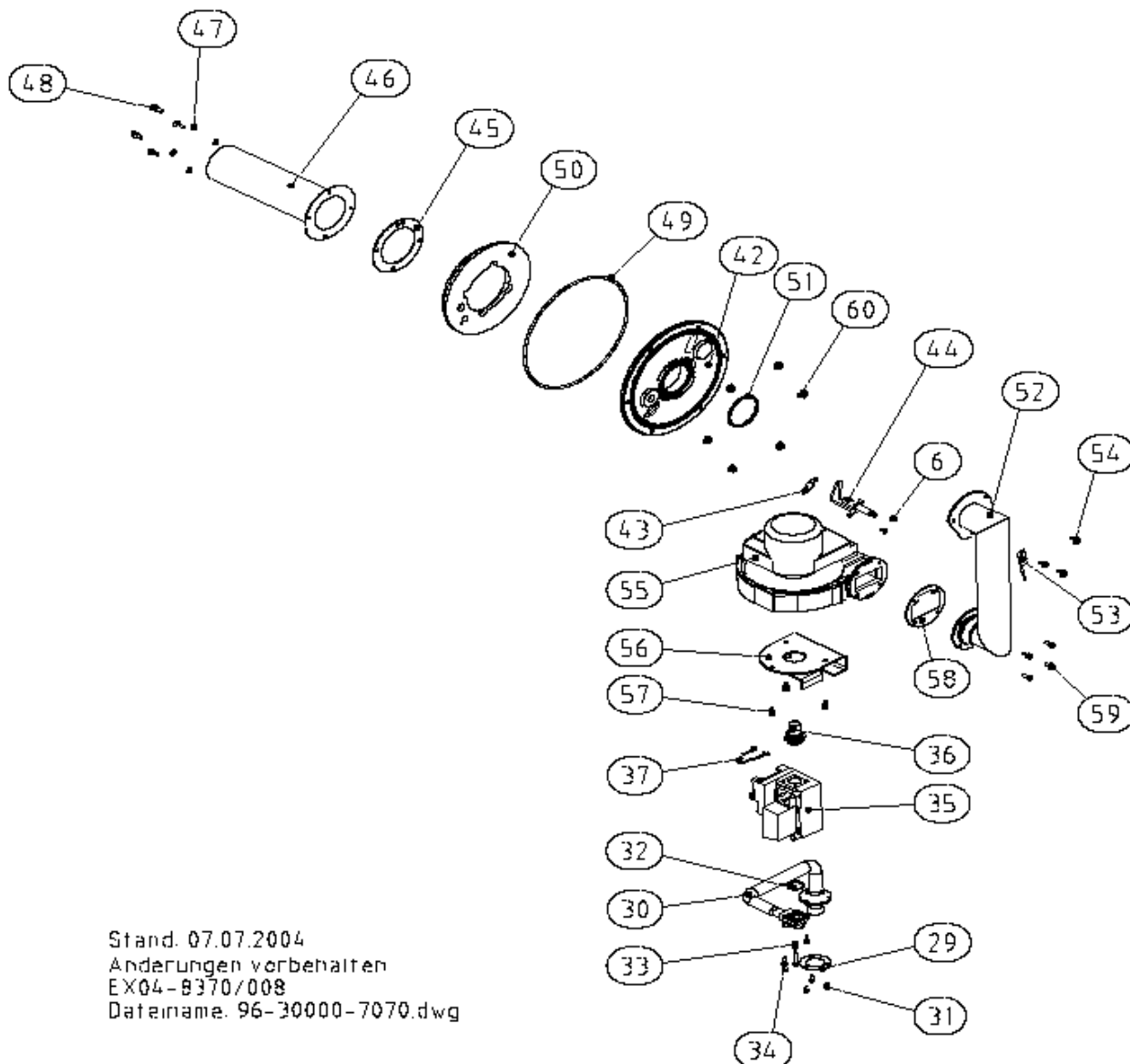
Pos.	Stück / Kessel	Beschreibung	Sach-Nr.	Preis € pro Stk.
o.A.	1	Umwälzpumpe Z 20/2-3, 140mm	96.32100-7001	293,00
o.A.	1	Rohr Kaltwasseranschluss, ProCon Kompakt	96.36144-7035	n.V.*
o.A.	1	Rohr Pumpe/Speicherrücklauf, ProCon Kompakt	96.36144-7036	n.V.*
o.A.	1	Rohr Speichervorl./Rücksch.-K., ProCon Kompakt	96.36144-7037	57,50
o.A.	1	Überströmventil G ¾"	96.34400-7001	n.V.*
o.A.	1	Rohr Rücksch./Speicherladung, ProCon Kompakt	96.36144-7038	n.V.*
o.A.	1	Rohr Warmwasserbogen 90°, ProCon Kompakt	96.36144-7039	n.V.*
o.A.	6	Dichtring 17x24x2, Klingersil, C4400	95.99187-0017	3,10
o.A.	1	Rohrset Speicher/ProCon Komp.	96.33000-7012	486,00
o.A.	1	Messing-Verschlusskappe ½", für Rohr Heizungsrücklauf, H/HS	96.00025-1732	n.V.*
o.A.	1	Abdichtkappe ½", Ms., für T-Stück	96.00025-8133	5,25
o.A.	1	Dichtung HD für Wasser, 18x11x2 Klingersil C4400	96.00025-1611	2,60
o.A.	1	Brauchwasserfühler 2m QAZ36.522/109 NTC 10k L 2m	94.19314-5013	56,00
o.A.	2	Seitenverkleidung links/rechts, ProCon Kompakt	96.35260-7001	21,60
o.A.	1	Blende vorne, ProCon Kompakt	96.35360-7024	92,50
o.A.	4	Zapfen, ProCon Kompakt	96.36689-7004	n.V.*
o.A.	4	Riegel, ProCon Kompakt	96.36689-7005	n.V.*
o.A.	4	Verschlussnippel Verkleidung, für Frontverkleidung, M 5	94.15393-5001	3,00
o.A.	4	Feder für Verschlussnippel	94.15371-5001	3,00
o.A.	4	Sechskantmutter M 5, selbstsichernd DIN 985 A3B	95.99196-0012	2,20
o.A.	4	Sechskantmutter M 5, Tensilok mit Sperrzähnen, zn	95.99196-0013	1,75
o.A.	4	Scheibe 5,3; DIN 125 St A3C, B 5,3	95.99198-0009	0,70
o.A.	2	Schraube 3,9x13; DIN7981F, verzinkt, Blechschraube	95.99194-0135	1,65
o.A.	1	Halter ProCon / EMT 80, ProCon Kompakt	96.36560-7028	65,00
o.A.	12	Mutter (Flansch) M 6, DIN 6923, verzinkt	96.00025-1082	0,35
o.A.	4	Schraube 4,8x13; DIN 7981F, verzinkt, Blechschraube	96.00025-8235	n.V.*
o.A.	4	Scheibe; B 6,4, DIN 125 St A3C	95.99198-0001	0,25
o.A.	1	THERAMAT EMT 80, Schichtenspeicher ProCon Komp.	94.71000-5513	n.V.*
o.A.	1	Opferanode 22 x 500mm, ¾" AG	94.77000-5004	76,00
o.A.	1	Flanschdichtung für 8-Loch Flanschdeckel	94.77087-5004	22,60
o.A.	1	Montagesatz für Anode	94.77000-5020	14,05
o.A.	1	Winkel-KFE-Hahn, schwenkbar, ProCon Kompakt	94.16400-5006	n.V.*
o.A.	1	Abdeckkappe f. KFE-Hahn, ProCon Kompakt	96.35558-7003	n.V.*
o.A.	1	SI-Gruppe_KW-DN15-SIV 10 bar PT, mit RV, Absperrung u. Ablauftr.	96.33400-7001	142,00
o.A.	1	Lackstift RAL 9016	96.38564-7001	88,00
o.A.	1	CRC-Keramikpaste, 100 ml Tube	94.17464-5004	26,10

Zubehör

Pos.	Stück / Kessel	Beschreibung	Sach-Nr.	Preis € pro Stk.
o.A.	1	Ausdehnungsgefäß 10 Liter	96.38260-7001	199,00

ProCon GWB 75

Wärmetauscher, Brenner und Gebläse

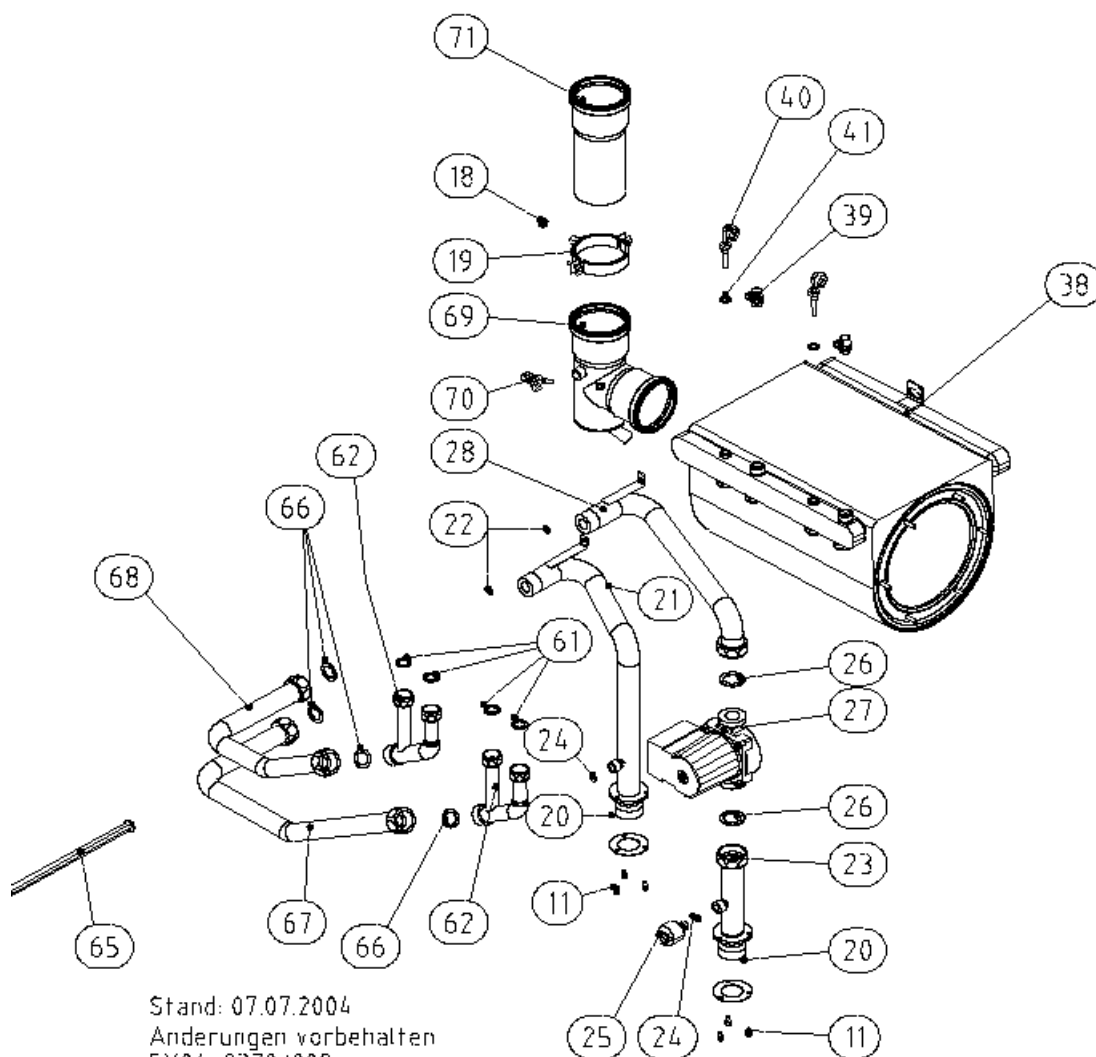


Stand: 07.07.2004
 Änderungen vorbehalten
 EX04-8370/008
 Dateiname: 96-30000-7070.dwg

Pos.	GWB 75 H/HE	GWB 75 H/HE Kaskade	Beschreibung	Sach-Nr.	Preis € pro Stk.
6	6	6	Linsenschraube M4x8		n.V.*
29	1	1	Dichtung Gasanschluss-Stutzen/ Gehäuse	96.34487-7050	3,70
30	1	1	Gas-Wellrohr DN 20, L=285 mm, mit Drehflansch	96.36344-7011	167,00
31	3	3	Zylinderschraube; M4x8		n.V.*
32	1	1	O-Ring 21,89x2,62 für Flansch	95.99287-0067	2,20
33	2	2	Zylinderschraube M4x12	95.99194-0412	1,40
34	2	2	Zylinderschraube M4x25	95.99194-0425	1,40
35	1	1	Kombiblock ohne Druckwächter 230V	96.34500-7007	282,00

Pos.	GWB 75 H/HE	GWB 75 H/HE Kaskade	Beschreibung	Sach-Nr.	Preis € pro Stk.
36	1	1	Gasdüse, Erdgas, Di = 15 mm	96.34344-7075	21,40
36	1	1	Gasdüse, Flüssiggas, Di = 10 mm	96.34344-7076	21,40
37	1	1	Sicherungsklammer für Rohr-Steckverbindung	96.00025-1055	7,85
42-52	1	1	Brennermodul komplett inkl. Schrauben	96.34000-7175	822,00
42	1	1	Brennerplatte	96.34600-7006	146,00
43	1	1	Dicht. Zünd/ Ionisation ProCon	96.34487-7001	3,35
44	1	1	Zünd- und Ionisationselektrode	96.34236-7001	36,50
45	1	1	Dichtung (Graphit) für Brennerlanze EC/MD/ME	96.00025-1745	10,15
46	1	1	Brennerlanze (d = 81,7 mm, l = 238)	96.00025-2111	384,00
47	4	4	Zahnscheibe A 6,4 (V2A)	95.99197-0206	1,20
48	4	4	Schneidschraube M6x12, 1.4841	95.99194-0047	1,35
49	1	1	Dichtung Brennerplatte Silikon	96.00025-1220	14,90
50	1	1	Isolierung für Brennerplatte	96.31587-7002	63,50
51	1	1	Dichtung Brennerpatte /Gas-Luft-Kanal	96.00025-1255	18,80
52	1	1	Gas-Luft-Kanal 78/78, L = 260 mm	96.34784-7006	251,00
53	1	1	Spiegel	96.31660-7001	20,40
54	3	3	Sechskantflanschschraube M5x10	95.99194-0017	1,75
55	1	1	Gebläse mvl RG 148 230 V, RG 148/1200-3633-010205	96.34000-7019	785,00
o.A.	1	1	Gebläseanschlusskabel PWM 350 mm, ProCon GWB	96.39200-7058	61,00
56	1	1	Halter Gasarmatur, D = 35 mm	96.36560-7027	n.V.*
57	3	3	Zylinderschraube; M6x8		n.V.*
58	1	1	Dichtung (weiß-transp.) zw. Gebläseflansch/Gas-Luft-Kanal	96.00025-2107	11,35
59	4	4	Zylinderschraube M5x12		n.V.*
o.A.	1	1	Dichtungs-Set Gas	96.34087-7002	52,50

Vor- und Rücklauf sowie Abgasleitung



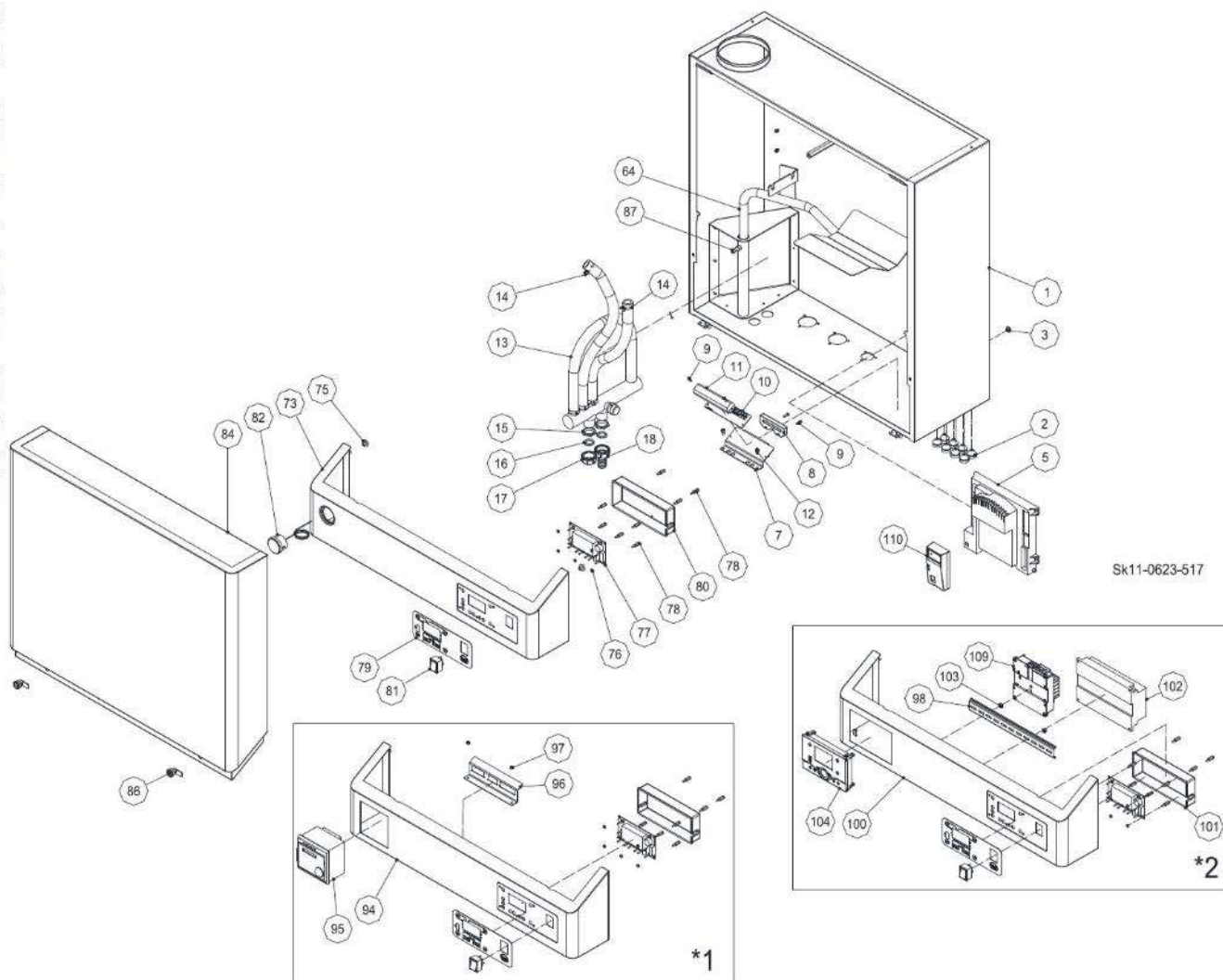
Pos.	GWB 75 H/HE	GWB 75 H/HE Kaskade	Beschreibung	Sach-Nr.	Preis € pro Stk.
11	8	8	Zylinderschraube; M5x8		n.V.*
18	1	1	Sechskantmutter M8		n.V.*
19	1	1	Abgasrohrschelle DN 80	95.99186-0080	12,45
20	2	2	Dichtung Rohre/Gehäuse	96.34487-7002	4,40
21	1	1	Rohr Vorlauf	96.36144-7011	142,00
22	2	2	Sechskantmutter M4, selbstsichernd		n.V.*
23	1	1	Rohr Rücklauf Pumpe	96.36144-7010	229,00
24	2	2	Dichtring 11,2x3,6x4, Klingersil, für Manometer	95.99187-0036	2,35
25	1	1	Druckschalter, Wasser, 0,8 bar; ¼ Zoll AG, 230V	96.32547-7005	33,50
26	2	2	Dichtring 27x38x2, Klingersil, für Erdgas	95.99187-0004	3,10
27	1	1	Umwälzpumpe UPM2 20-70, 130x1 ¼", kpl., für ProCon GWB 75	96.32100-7053	457,00
27	1	1	Umwälzpumpe UPM2 20-70, 130x1 ¼", 1x230V, Plattenwärmetauscher [nur für Ausführung HE]	96.32100-7034	369,00

Pos.	GWB 75 H/HE	GWB 75 H/HE Kaskade	Beschreibung	Sach-Nr.	Preis € pro Stk.
28	1	1	Rohr Kesselrücklauf	96.36144-7012	399,00
38	1	1	Brennwert Kesselkörper 8+4/6+6	96.31000-7006	n.V.*
38	1	1	Ersatzset Kesselkörper + Dichtungen	96.31000-7016	2.330,00
o.A.	1	1	Prallplatte f. Kesselkörper	96.00025-1169	15,10
39	2	2	Handentlüfter, 3/8 Zoll	96.00025-0019	21,00
40	2	2	Einschraubfühler QAK 36.350 G1/8 NTC10	94.19314-5011	47,00
41	2	2	Dichtring 10x16x2, Klingersil, für Kesselfühler	95.99187-0029	2,05
61	4	4	Dichtring 17x24x2, Klingersil C4400	95.99187-0017	3,10
62	2	2	Hosenrohr GWB 70/75	96.36144-7057	111,00
65	1	1	Befestigungsschraube M8x260, Sechskant Spezialschraube	96.36695-7001	34,20
66	4	4	Dichtring 21x30x2, Klingersil, für Erdgas	95.99187-0006	3,10
67	1	1	Panzerschlauch Vorlauf 570 mm 1" IG/IG	96.36144-7019	67,00
68	1	1	Panzerschlauch Rücklauf 370 mm 1Zoll, IG/IG	96.36144-7018	45,00
69	1	1	Abgassammler DN 80 87GRD	96.36400-7080	96,00
o.A.	2	2	Lippendichtung DN 80 für Atec Abgasleitung	95.99287-0087	4,85
70	1	1	Abgasfühler QAK 36.670/109, M 8	94.19314-5023	77,50
71	1	1	Abgasrohr l = 195 mm	96.36400-7081	n.V.*
o.A.	1	1	Dichtungs-Set Wasser	96.36087-7002	39,10

Gehäuse, Kesselregler, Siphon sowie Bediendisplay

Abb. 31:

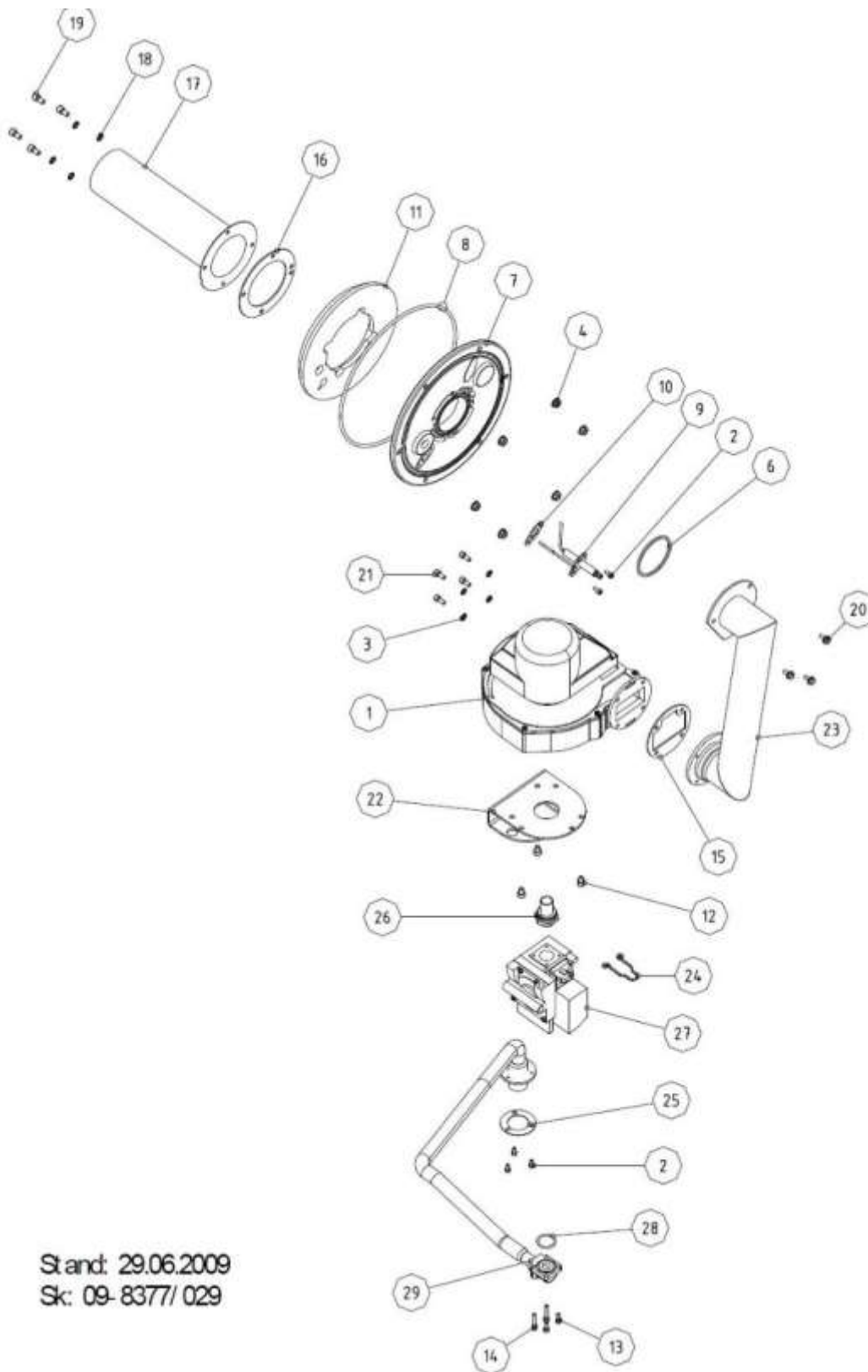
Gehäuse, Kesselregler, Siphon sowie Bediendisplay-
 *1 = ProCon Kaskade bis 09.2010
 *2 = ProCon Kaskade ab 10.2010



Pos.	GWB 75 H/HE	GWB 75 H/HE Kaskade	Beschreibung	Sach-Nr.	Preis € pro Stk.
1	1	1	Gehäusekasten H 750, B 750, T 250	96.35460-7008	352,00
2	8	8	Kabeldurchführung, SNAP-E, 5-7	95.95120-0015	4,40
3	2	2	Stopfen D = 14/5 mm	95.23188-0046	n.V.*
5	1	1	Kesselregler LMU 64.015 D180	96.39100-7028	442,00
7	1	1	Halter Anschlussklemme GWB [ab 2004]	96.35660-7004	n.V.*
7	1	1	Halter Anschlussklemme GWB 15-77 ab 01/2014	96.35660-7006	16,20
8	1	1	Zugentlastung für Kabel, 2-teilig	94.19458-5002	4,15
9	4	4	Linsen-Blechschrabe; F 2,9x9,5, ISO 7049	95.99194-0132	n.V.*
10	1	1	Folie Anschlussklemme, 125x37	96.38791-7027	5,60
11	1	1	Klemmleiste	96.39216-7003	177,00
12	8	8	Zylinderschraube; M5x8, DIN 912 8.8 A2K	95.99194-0508	1,75
13	1	1	Siphon komplett GWB 70/75H	96.33027-7006	108,00
14	2	2	Schlauchselle für Siphonverbindung; 24,2x23,5	96.00025-1617	3,35
15	2	2	Sechskantmutter, G ¾, flach; G ¾x5 mm	95.99196-0018	3,35
16	1	1	Dichtung 16x24x2 EPDM-PC Tülle Kondensat	95.99187-0026	1,40
17	1	1	Verschlusskappe Siphon-Reinigungsstutzen ME25/ProCon	96.00025-1572	5,05
18	1	1	Schlauchanschlussstülle (PP, ¾ Zoll) f. Kondensatablauf	96.00025-1574	10,05
64	1	1	Schwenkarm für Kesselkörper	96.36560-7006	90,00
73	1	-	Konsole GWB 75 kompl. [ab 10/2004], klappbar	96.35360-7021	239,00
75	2	2	Rändelmutter M4 DIN 466-5,8 für Reinigungsdeckel	96.00034-1539	5,05
76	5	5	Flachdichtung EPDM 2,5x7x2 Distanzring, 50 Shore	96.34487-7217	0,15
77	1	1	Bediendisplay AGU 2.311A109	96.39100-7048	201,00
78	8	8	Abstandsbolzen, Kunststoff, M3x13	96.36558-0013	2,35
79	1	1	Folie Tastatur MHG	96.38791-7010	18,70
80	1	1	Abdeckkappe für Bedienteil	96.35558-7012	18,25
81	1	1	Wippschalter 2 pol. A-E 16A (4)	96.39444-7002	7,65
82	1	1	Manometer m. Kapillare, 0-4 bar, 1.400 mm, Ø 37 mm, mit Dichtung	96.33590-7008	39,00
84	1	1	Gehäusedeckel GWB 70/75H	96.35360-7006	337,00
86	2	2	Gehäusedeckelverschluss	96.36689-7002	15,70
87	1	1	Zylinderschraube; M6x20, DIN 912 8.8 A3C	95.99194-0620	n.V.*
94	-	1	Konsole GWB75 Kaskade kompl. [ab 10/2004], klappbar	96.35360-7023	n.V.*
95	-	1	Kaskadenregler RVA 47.320/380 [bis 09.2010]	96.39100-7024	n.V.*
96	-	1	Halblech E-Anschlüsse GWB 75 Kaskade	96.35660-7003	9,35
97	-	2	Sechskantmutter M4, selbstsichernd DIN 985 A2K	95.99196-0009	n.V.*
98	1	1	Hutschiene TS 35, L=280 mm, EN 50022, 35x7,5 mm	96.36560-7049	21,40
100	-	1	Konsole GWB 75 Kaskade kompl. RVS, klappbar [ab 10/2010]	96.35360-7043	275,00
101	-	1	Abdeckkappe für Bedienteil	96.35558-7012	18,25
102	-	1	Regler RVS 43.345 für GWB 75 Kaskade [ab 06.2016]	94.80300-7011	578,00

Pos.	GWB 75 H/HE	GWB 75 H/HE Kaskade	Beschreibung	Sach-Nr.	Preis € pro Stk.
o.A.	-	1	Umrüstset Stecker QX1 für RVS43, Stecker B mit Leitung 20 cm für FX1 (Erforderlich für Ersatz des RVS 43.143 durch den RVS 43.345)	96.39200-7093	47,10
103	-	2	Sechskantmutter M5, Tensilok mit Sperrzähnen, zn	95.99196-0013	1,75
104	-	1	Set Erweiterungsmodul AVS 75.390 zu RVS 61/63...	94.88147-5024	415,00
105	-	1	Bedienteil AVS 37.294/209	96.39100-6001	255,00
110	-	1	Busmodul Clip-In OCI, für Systeme mit LPB Bus	96.39100-7023	171,00
o.A.	1	1	Kabelbaum ProCon GWB 75, kompl.	96.39200-7024	216,00
o.A.	-	1	Kabelbaum RVS 43.320	96.39200-7075	113,00
o.A.	1	1	Massekabel für Zündung 660 mm	96.39200-7033	3,60
o.A.	1	1	Stecker 2-polig orange RAST 5	94.89212-7007	5,05
o.A.	1	1	Stecker 2-polig blau RAST 5	94.89212-7006	5,05
o.A.	1	1	Zündkabel mit Winkelstecker, L = 600 mm	96.39200-7018	51,00
o.A.	1	1	Massekabel 300 mm für Gehäusedeckel	96.39200-7009	5,40
o.A.	-	2	Anlegefühler QAD 21/201, für RVA und CI 1/CL 2	94.19314-5016	81,00
o.A.	-	2	Anlege-Temperaturfühler QAD 36, NTC 10k, für RVS 43/RVS 63	94.19314-5015	59,50
o.A.	-	1	Verbindungskabel 5 pol., LMU-Clip-In AGU/OCI	96.39200-7015	10,95
o.A.	1	1	Flachbandkabel f. Bedienteil, 600 mm; GWB 75	96.39200-7039	41,50
o.A.	1	1	Kabel, 3-polig, 700 mm f. Pumpe/Anschlussklemme GWB	96.39200-7037	n.V.*
o.A.	1	1	Wandschiene 600 mm, [ab 10.2004]	96.36500-7011	n.V.*
o.A.	1	1	Lackstift RAL 5003 (saphirblau)	96.38564-7002	n.V.*
o.A.	1	1	Lackstift RAL 9016	96.38564-7001	88,00
o.A.	1	1	CRC-Keramikpaste, 100 ml Tube	94.17464-5004	26,10
o.A.	1	1	Abdeckkappe für Anschlussklemme	96.35558-7004	2,45

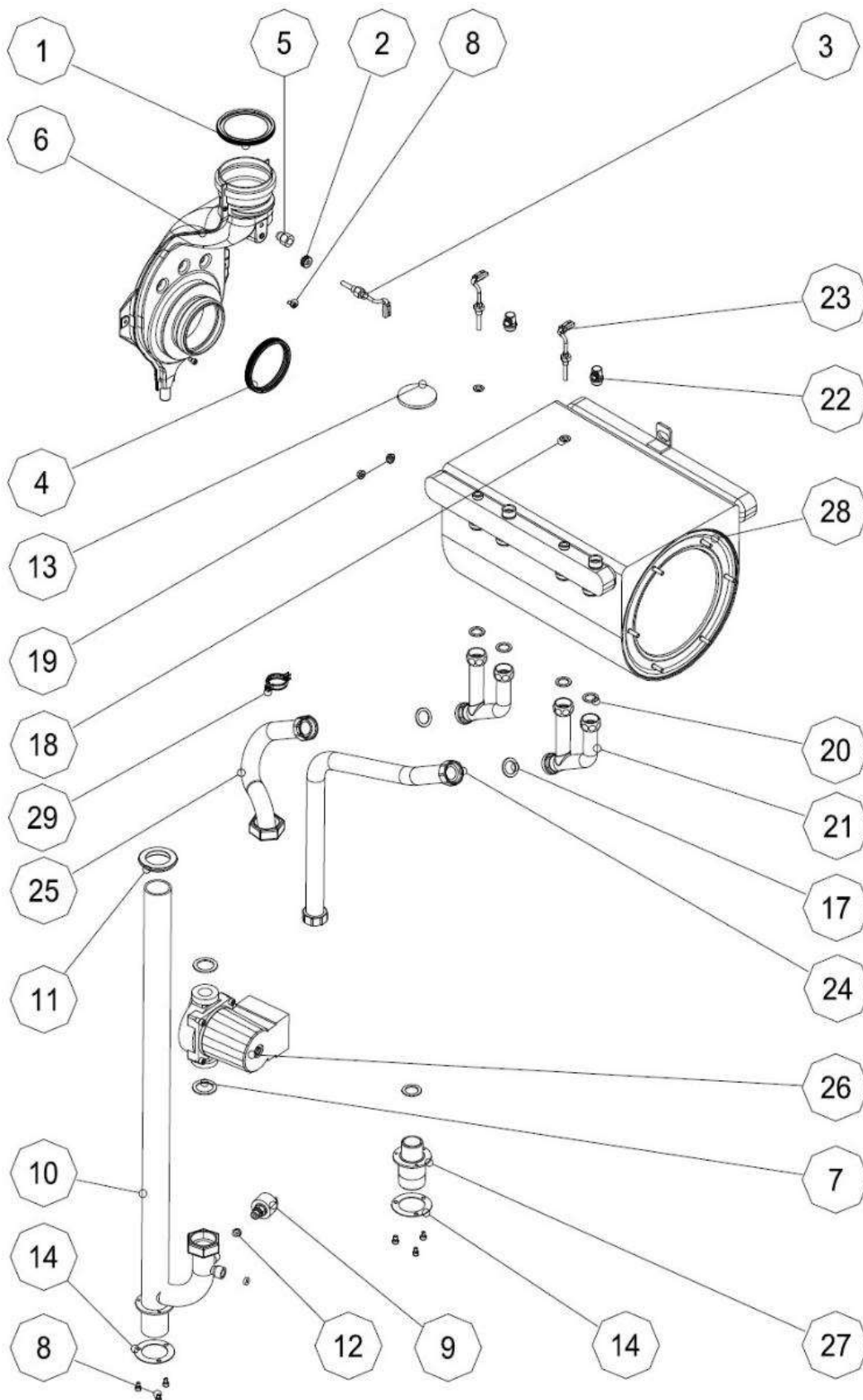
ProCon GWB 77 H / HE / Kaskade
 Brenner und Gebläse



Stand: 29.06.2009
 Sk: 09-8377/029

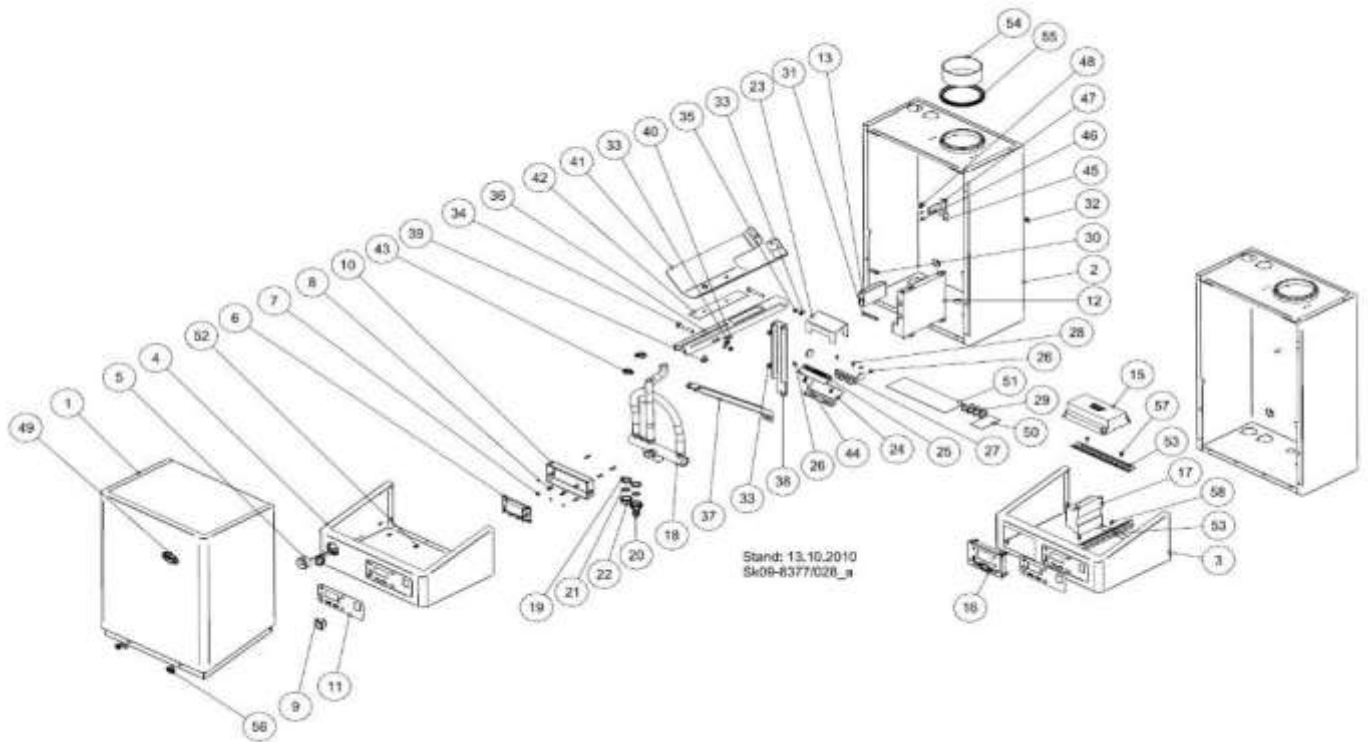
Pos.	GWB 77 H	GWB 77 H Kaskade	Beschreibung	Sach-Nr.	Preis € pro Stk.
1	1	1	Gebläse mvl RG 148 230V, RG 148/1200-3633-010205 [bis 10.2017]	96.34000-7006	n.V.*
1	1	1	Gebläse RG148 [ab 10.2017]	96.34000-7019	785,00
o.A.	1	1	Gebläseanschlusskabel PWM, ProCon GWB 75/77	96.39200-7058	61,00
2	5	5	Zylinderschraube; M4x8, DIN 912 8.8 A3C	95.99194-0408	1,75
3	4	4	Zahnscheibe; A 5,3 außen, DIN 6797 verzinkt	95.99194-0105	n.V.*
4	6	6	Mutter (Flansch) M6, DIN 6923, verzinkt	96.00025-1082	0,35
5	1	1	Kombiblock ohne Druckwächter, 230V	96.34600-7006	146,00
6	1	1	Dichtung Brennerplatte/Gas-Luft-Kanal	96.00025-1255	18,80
7	1	1	Brennerplatte kompl.	96.34600-7006	146,00
8	1	1	Dichtung Brennerplatte Silikon, schwarz	96.00025-1220	14,90
9	1	1	Zünd- u. Ionisationselektrode mit Masselektrode	96.34236-7001	36,50
10	1	1	Dichtung Zünd/Ionisation ProCon Graphit	96.34487-7001	3,35
11	1	1	Isolierung für Brennerplatte	96.31587-7002	63,50
12	3	3	Zylinderschraube; M6x8, DIN 912, verzinkt	95.99194-0608	1,75
13	2	2	Zylinderschraube; M4x12, DIN 912 A3C	95.99194-0412	1,40
14	2	2	Zylinderschraube; M4x25, DIN 912 8.8 A3C	95.99194-0425	1,40
15	1	1	Dichtung (weiß-transparent) zwischen Gebläseflansch/Gas-Luft-Kanal	96.00025-2107	11,35
16	1	1	Dichtung (Graphit) für Brennerlanze	96.00025-1745	10,15
17	1	1	Brennerlanze (Länge = 238,5 mm)	96.00025-2111	384,00
18	4	4	Zahnscheibe A 6,4 (V2A), DIN 6797, 1.4301	95.99197-0206	1,20
19	4	4	Schneidschraube, M6x12, 1.4841 Kopf nach DIN 912	95.99194-0047	1,35
20	3	3	Sechskantflanschschraube M5x10, Tensilok mit Sperrzähnen, verzinkt	95.99194-0017	1,75
21	4	4	Zylinderschraube; M5x12, DIN 912 8.8 A3C	95.99194-0512	1,75
22	1	1	Halter Gasarmatur, Ø = 35 mm	96.36560-7044	29,30
23	1	1	Gas-Luft-Kanal 78/78 Länge = 26 mm	96.34784-7009	n.V.*
24	1	1	Sicherungsklammer für Rohr-Steckverbindungen	96.00025-1055	7,85
25	1	1	Dichtung Gasanschluss-Stutzen Gehäuse	96.34487-7050	3,70
26	1	1	Gasdüse, Erdgas, Di =15 mm	96.34344-7075	21,40
27	1	1	Kombiblock ohne Druckwächter, 230V	96.34500-7007	282,00
28	1	1	O-Ring; 21,89x2,62 für Flansch	95.99287-0067	2,20
29	1	1	Gaswellrohr	96.36344-7015	195,00

Vor- und Rücklauf sowie Gasleitung



Pos.	GWB 77 H	GWB 77 H Kaskade	Beschreibung	Sach-Nr.	Preis € pro Stk.
1	1	1	Lippendichtung DN 70/80 für Abgassammler	96.00025-1149	11,70
2	1	1	Durchführungstülle Abgasfühler	95.95120-0018	2,45
3	1	1	Abgasfühler QAK 36.670/109, M8	94.19314-5023	77,50
4	1	1	Lippendichtung DN 80 für Abgasadapter	95.99287-0087	4,85
5	1	1	Vario Stopfen Ø = 12 mm, kurz	95.23188-0044	10,35
6	1	1	Abgassammler kompl. [ab 04.2011]	96.36400-7079	213,00
7	2	2	Dichtring 27x38x2, Klingersil für Erdgas	95.99187-0004	3,10
8	8	8	Zylinderschraube; M5x8, DIN 912 8.8 A3C	95.99194-0508	1,75
9	1	1	Druckschalter, Wasser, 0,8 bar; ¼ Zoll AG, 230V	96.32547-7005	33,50
10	1	1	Rohr Rücklauf	96.36144-7081	324,00
11	2	2	Durchführungstülle (NEOPREN) für Anschlüsse, oben, f. EC-2WT	96.00025-8130	3,00
12	2	2	Dichtring 11,2x3,6x2, Klinger, für Manometer	95.99187-0036	2,35
13	1	1	Stopfen/Membrantülle D47 / D61, EPDM 60°: schwarz	95.23188-0054	7,85
14	2	2	Dichtung Rohre / Gehäuse	96.34487-7077	3,00
17	3	3	Dichtring 21x30x2, Klingersil für Erdgas	95.99187-0006	3,10
18	2	2	Dichtring 10x16x2, Klingersil für Kesselfühler	95.99187-0029	2,05
19	2	2	Mutter (Flansch) M6, DIN 6923, verzinkt	96.00025-1082	0,35
20	4	4	Dichtring 17x24x2, Klingersil C4400	95.99187-0017	3,10
21	2	2	Hosenrohr GWB 70/75	96.36144-7057	111,00
22	2	2	Handentlüfter, 3/8 Zoll, für	96.00025-0019	21,00
23	2	2	Einschraubfühler QAK 36.350 G 1/8 NTC10	94.19314-5011	47,00
24	1	1	Panzerschlauch Vorlauf 630 mm; G1", IG/IG	96.36144-7019	67,00
25	1	1	Wellschlauch Länge = 340, G1/G1¼ ÜWM, Edelstahl	96.36144-7076	103,00
26	1	1	Umwälzpumpe UPM2 20-70, 130x1¼", kompl.	96.32100-7054	457,00
26	1	1	Umwälzpumpe UPM2 20-70, 130x1¼", 1x230V, PWM [nur für Ausführung HE]	96.32100-7034	369,00
27	1	1	Rohr Vorlauf	96.36144-7072	n.V.*
28	1	1	Ersatzset Kesselkörper + Dichtungen	96.31000-7016	2.330,00
o.A.	1	1	Prallplatte f. Kesselkörper	96.00025-1169	15,10
29	1	1	Rohrschelle 24-29	95.99186-0038	3,95

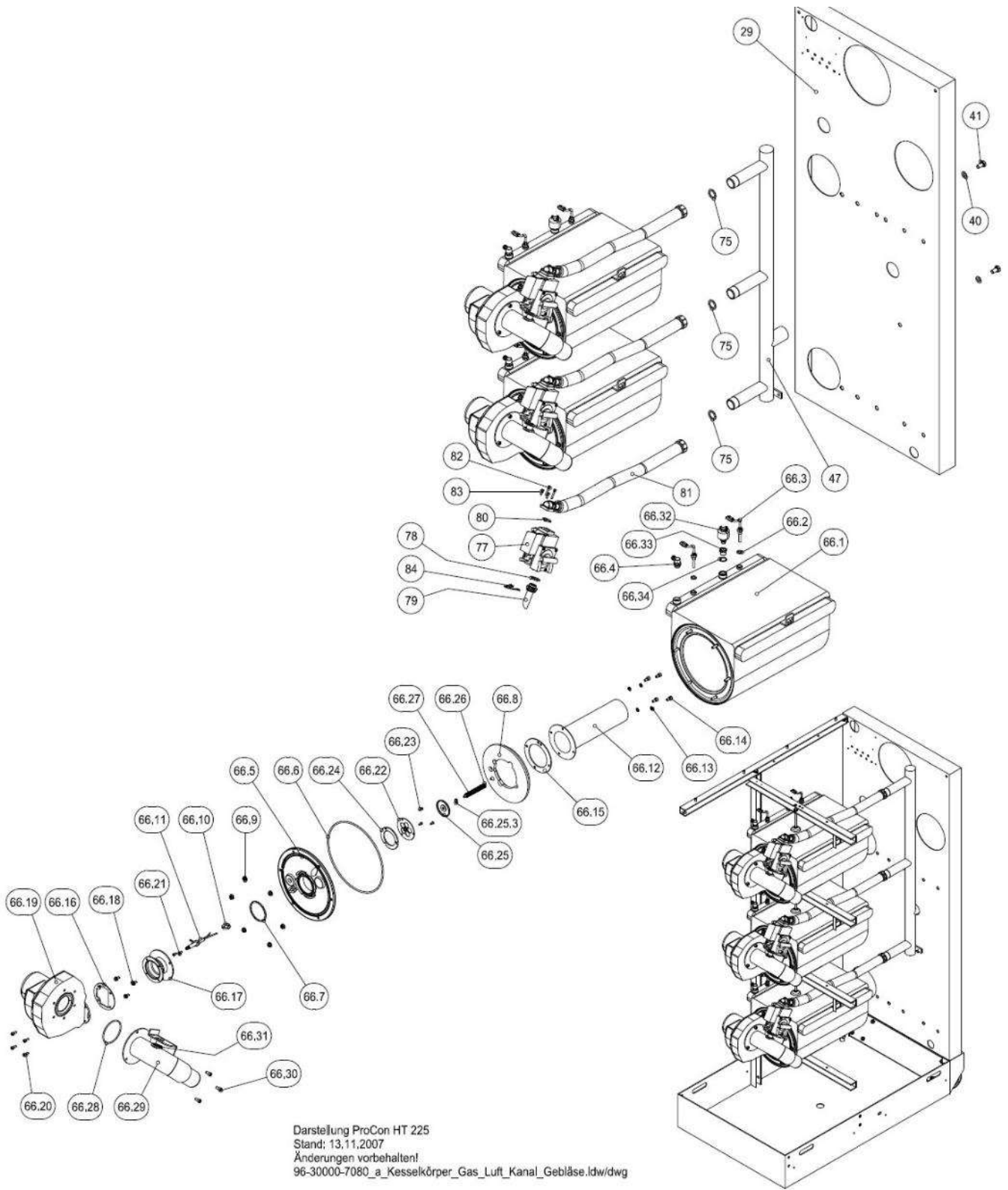
Gehäuse, Kesselregler, Siphon sowie Bediendisplay



Pos.	GWB 77 H	GWB 77 H Kaskade	Beschreibung	Sach-Nr.	Preis € pro Stk.
1	1	1	Gehäusedeckel h610 b465 t319	96.35360-7036	n.V.*
2	1	1	Gehäusekasten Höhe 750, Breite 465, Tiefe 250 [bis 03.2011]	96.35460-7009	n.V.*
	1	1	Gehäusekasten Höhe 750, Breite 465, Tiefe 250 [ab 03.2011]	96.35460-7010	300,00
3	-	1	Konsole RVS Kaskade	96.35360-7040	177,00
4	1	-	Konsole	96.35360-7034	159,00
5	1	-	Manometer m. Kapillare, 0-4 bar; 1.400 mm, Ø 37 mm mit Dichtung	96.33590-7008	39,00
6	1	1	Bediendisplay AGU 2.311A109	96.39100-7048	201,00
7	5	5	Flachdichtung EPDM 2,5x7x2; Distanzring, 50 Shore	96.34487-7217	0,15
8	8	8	Abstandsbolzen Kunststoff M3x13	96.36558-0013	2,35
9	1	1	Wippschalter 2 pol. A-E 16A(4), schwarz	96.39444-7002	7,65
10	1	1	Abdeckkappe für Bedienteil	96.35558-7012	18,25
11	1	1	Folie Tastatur MHG	96.38791-7010	18,70
12	1	1	Kesselregler LMU 64.015D180	96.39100-7028	442,00
13	-	1	Busmodul Clip-In OCI für Systeme mit LPB Bus	96.39100-7023	171,00
15	-	1	Regler RVS 43.345 für GWB 75 Kaskade [ab 06.2016]	94.80300-7011	578,00
o.A.	-	1	Umrüstset Stecker QX1 für RVS43, Stecker B mit Leitung 20 cm für FX1 (Erforderlich für Ersatz des RVS 43.143 durch den RVS 43.345)	96.39200-7093	47,10
16	-	1	Bedienteil AVS 37.294/209	96.39100-6001	255,00
17	-	1	Set Erweiterungsmodul AVS75.390 zu RVS 61/63...	94.88147-5024	415,00

Pos.	GWB 77 H	GWB 77 H Kaskade	Beschreibung	Sach-Nr.	Preis € pro Stk.
18	1	1	Siphon komplett	96.33027-7007	80,50
19	2	2	Sechskantmutter G3/4, flach, G3/4 x 5mm	95.99196-0018	3,35
20	1	1	Schlauchanschlussstülle (PP, ¾ Zoll) für Kondensatablauf	96.00025-1574	10,05
21	1	1	Dichtung 16x24x2 EPDM-PC, Tülle Kondensat; SP-RL; EC-HS	95.99187-0026	1,40
22	1	1	Verschlusskappe Siphon kompl. G ¾ mit Dichtung 24x16x3	95.23188-0035	3,85
23	1	1	Abdeckkappe für Anschlussklemme	96.35558-7004	2,45
24	1	1	Halter Anschlussklemme GWB 15-77 ab 01/2014	96.35660-7006	16,20
25	1	1	Folie Anschlussklemme, 125x37	96.38791-7027	5,60
26	4	4	Blechschraube; F2,9x9,5, verzinkt, DIN 7981/St (DIN ISO 7049)	95.99194-0132	n.V.*
27	1	1	Zugentlastung für Kabel, 2-teil	94.19458-5002	4,15
28	2	2	Schraube 3,9x13, DIN7981F, verzinkt, Blechschraube	95.99194-0135	1,65
29	7	7	Kabeldurchführung SNAP-E; 5-7	95.95120-0015	4,40
30	1	1	Abstandsbolzen Kunststoff, M4x29 SW8	96.36558-0004	3,10
31	1	1	Abstandsbolzen Kunststoff, M4x60 SW8	96.36558-0014	3,95
32	2	2	Stopfen Ø = 14/5 mm; EPDM, schwarz, für ProCon	95.23188-0046	n.V.*
33	6	6	Sechskantmutter; M8, DIN 934 A3B	95.99196-0008	1,75
34	2	2	Zylinderschraube; M8x60; DIN 912 8.8 A3B	95.99194-0860	0,40
35	2	2	Scheibe; 8,4; DIN 125 St A3C B 8,4	95.99198-0002	1,65
36	1	1	Horizontalstrebe	96.36560-7037	53,50
37	1	1	Querstrebe	96.36560-7039	37,30
38	1	1	Vertikalstrebe	96.36560-7040	27,30
39	1	1	Zylinderschraube; M8x12; DIN 912 8.8 A3B	95.99194-0817	1,65
40	1	1	Scheibe 8,4x24x2; DIN 9021 St verzinkt	95.99198-0028	0,25
41	1	1	Auflageblech für Kesselkörper	96.36560-7036	53,50
42	1	1	Gleitschiene	96.36560-7038	n.V.*
43	2	2	Schlauchselle für Siphonverbindung; 24,2x23,5	96.00025-1617	3,35
44	2	2	Zylinderschraube; M5x8; DIN 912 8.8 A3C	95.99194-0508	1,75
45	1	1	Flachrundschrabe M10x20; DIN 603 / IDO 8677	95.99194-1026	0,45
46	2	2	Popniete AD-510, 4x12,5	96.00025-8268	n.V.*
47	1	1	Kantblech Kesselkörper	96.36560-7052	25,40
48	1	1	Sechskantmutter; M10, DIN 934 A3B	95.99196-0007	n.V.*
49	1	1	Schild MHG 70x42 mm, queroval, Aluminium, selbstklebend	96.38791-7031	11,45
50	1	1	Aufkleber Gasanschluss	96.38791-7047	n.V.*
51	1	1	Aufkleber Anschlüsse (Vorlauf/Rücklauf/Siphon/Kondensatablauf)	96.38791-7048	n.V.*
52	8	8	Zylinderschraube; M4x8 DIN 912 8.8 A3C	95.99194-0408	1,75
53	2	2	Hutschiene TS35, L=250 mm, EN 50022 35x7,5	96.36560-7048	n.V.*
54	1	1	Rohr, 50 mm DN 125, Zulufrohr Atec	94.61270-4204	n.V.*
55	1	1	Lippendichtung DN 125 für Atec Abgasleitung	95.99287-0098	8,85
56	2	2	Verschluss für Gehäusedeckel ProCon 70/75/77 Kaskade	96.36689-7002	15,70
57	2	2	Zylinderschraube; M5x10, DIN 912, 8.8 A2K	95.99194-0510	0,15
58	2	2	Sechskantmutter M5, Tensilok mit Sperrzähnen, Zinn	95.99196-0013	1,75

ProCon HT 150/225 HE
Kesselkörper, Gas-Luft-Kanal und Gebläse

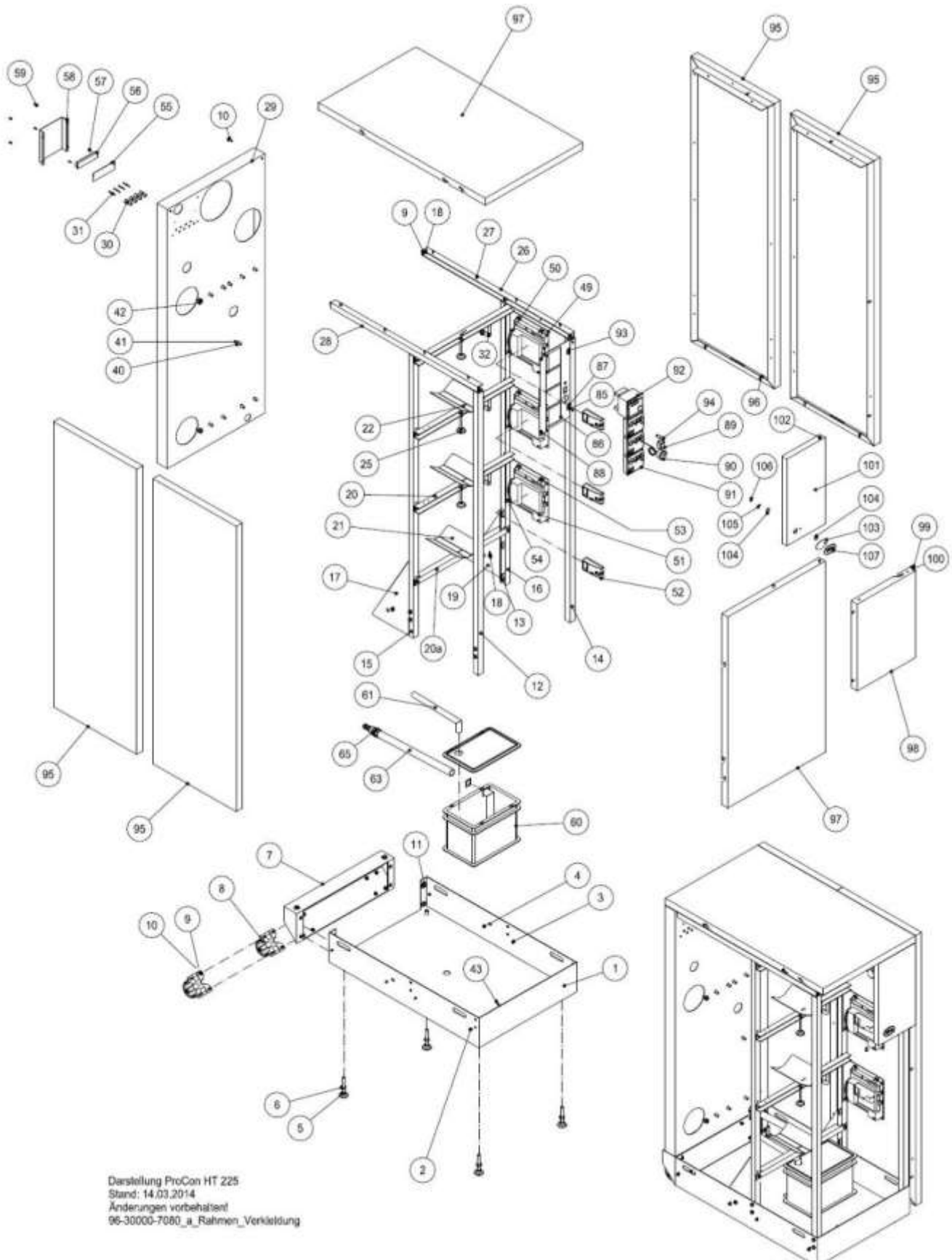


Darstellung ProCon HT 225
Stand: 13.11.2007
Änderungen vorbehalten!
96-30000-7080_a_Kesselkörper_Gas_Luft_Kanal_Gebläse.lxd/dwg

Pos.	HT 150 HE			HT 225 HE			Beschreibung	Sach-Nr.	Preis € pro Stk.
	HT 150 HE Master	HT 150 HE Slave	HT 225 HE Master	HT 225 HE Slave					
29	1		1				Rückwand 2-ter Mischerkreis	96.35460-7022	n.V.*
40	14		14				Scheibe; 10,5; DIN 125, St A3C		n.V.*
41	12		12				Sechskantschraube M10x20; DIN 933, 8.8, verzinkt		n.V.*
47	1		1				Gasrohr ProCon HT 225	96.36344-7013	n.V.*
66.1	2		3				Kesselkörper ProCon GWB70/75	96.31000-7006	n.V.*
66.1	2		3				Ersatzset Kesselkörper + Dichtungen	96.31000-7016	2.330,00
o.A.	1		1				Prallplatte f. Kesselkörper	96.00025-1169	15,10
o.A.	2		3				Isolierung für Kesselkörper 8+4	96.35811-7005	n.V.*
66.2	4		6				Dichtring 10x16x2,Klingersil	95.99187-0029	2,05
66.3	4		6				Einschraubfühler QAK 36.350	94.19314-5011	47,00
66.4	2		3				Handentlüfter, 3/8 Zoll	96.00025-0019	21,00
66.5	2		3				Brennerplatte	96.34600-7006	146,00
66.6	2		3				Dichtung Brennerplatte Silikon	96.00025-1220	14,90
66.7	2		3				Dichtung Brennerplatte/Gas-Luft-Kanal	96.00025-1255	18,80
66.8	2		3				Isolierung für Brennerplatte	96.31587-7002	63,50
66.9	12		18				Mutter (Flansch) M6, DIN6923,	96.00025-1082	0,35
66.10	2		3				Dichtung Zünd/Ionisation ProCon	96.34487-7001	3,35
66.11	2		3				Zünd- u. Ionisationselektrode	96.34236-7001	36,50
o.A.	2		3				Zündkabel mit Winkelstecker	96.39200-7028	57,00
66.12	2		3				Brennerlanze (l = 238,5mm)	96.00025-2111	384,00
66.13	8		12				Zahnscheibe A 6,4 (V2A)	95.99197-0206	1,20
66.14	8		12				Schneidschraube, M6x12, 1.4841	95.99194-0047	1,35
66.15	2		3				Dichtung (Graphit) für Brennerlanze	96.00025-1745	10,15
66.16	2		3				Dichtung (weiß-transparent) zwischen Gebläse und Gas-Luft-Kanal	96.00025-2107	11,35
66.17	2		3				Gas-Luft-Kanal	96.34784-7007	61,50
66.18	6		9				Sechskantflanschschraube M5x10	95.99194-0017	1,75
66.19	2		3				Gebläse mvl RG 148 230V [bis 10.2017]	96.34000-7006	n.V.*
	2		3				Gebläse RG148 [ab 10.2017]	96.34000-7019	785,00
o.A.	2		3				Gebläseanschlusskabel PWM	96.39200-7059	91,00
66.20	8		12				Zylinderschraube; M5x12; DIN 912 8.8 A3C		n.V.*
66.21	4		6				Zylinderschraube; M4x8; DIN 912 8.8 A3C		n.V.*
66.22- 66.27	2		3				Set Rückschlagklappe bestehend aus: Blende f. Rückschlagklappe, Schraube 3,5x9,5 DIN7981C, verzinkt, Dichtung f. Rückschlagklappe Scheibe kompl. für Rückschlagklappe Schraube f. Rückschlagklappe, Druckfeder 0,5x11x74,3x18,5	96.34000-7301	90,00
66.28	2		3				O-Ring (70x3, NBR 70) zwischen Gebläse-Zuluftwinkel	96.00025-0006	3,00
66.29	2		3				Halter Gasarmatur mit Einlaufwinkel	96.34784-7008	n.V.*
66.30	6		9				Zylinderschraube; M6x12	95.99194-0612	2,35
66.31	2		3				Stopfen (AN-28-21-2) für Zuluftwinkel	96.00025-1254	7,85

Pos.	HT 150 HE			HT 225 HE			Beschreibung	Sach-Nr.	Preis € pro Stk.
	HT 150 HE Master	HT 150 HE Slave	HT 225 HE Master	HT 225 HE Slave					
66.32	2		3				Druckschalter, Wasser, 0,8 bar, ¼ Zoll AG, 230V	96.32547-7005	33,50
66.33	2		3				Reduziernippel 3/8 x ¼ Ms, Nr. 3241	95.99185-0157	4,65
66.34	2		3				Dichtring 17x22, St/NBR für 95.99185-0157	95.99187-0038	3,95
75	8					9	Dichtring 21x30x2, Klingersil	95.99187-0006	3,10
77	2		3				Kombiblock ohne Druckwächter	96.34500-7007	282,00
78	2		3				Dichtring 19x27x3, Gummi	95.99187-0022	3,35
79	2		3				Gasdüse, Erdgas, Di = 15 mm	96.34344-7080	26,70
79	2		3				Gasdüse, Flüssiggas, Di = 10 mm	96.34344-7081	37,60
80	2		3				O-Ring; 21,89x2,62 für Flansch	95.99287-0067	2,20
81	2		3				Gas-Wellrohr DN 20, mit Drehflansch, HT 225	96.36344-7014	167,00
o.A.	1		-			1	Kappe 1 Zoll, selbstdichtend	95.99185-0208	11,45
82	4					6	Zylinderschraube; M4x25; DIN 912 8.8 A3C		n.V.*
83	4					6	Zylinderschraube; M4x12; DIN 912 8.8 A3C		n.V.*
84	2		3				Sicherungsklammer für Rohr-Steckverbindungen	96.00025-1055	7,85

Rahmen und Verkleidung

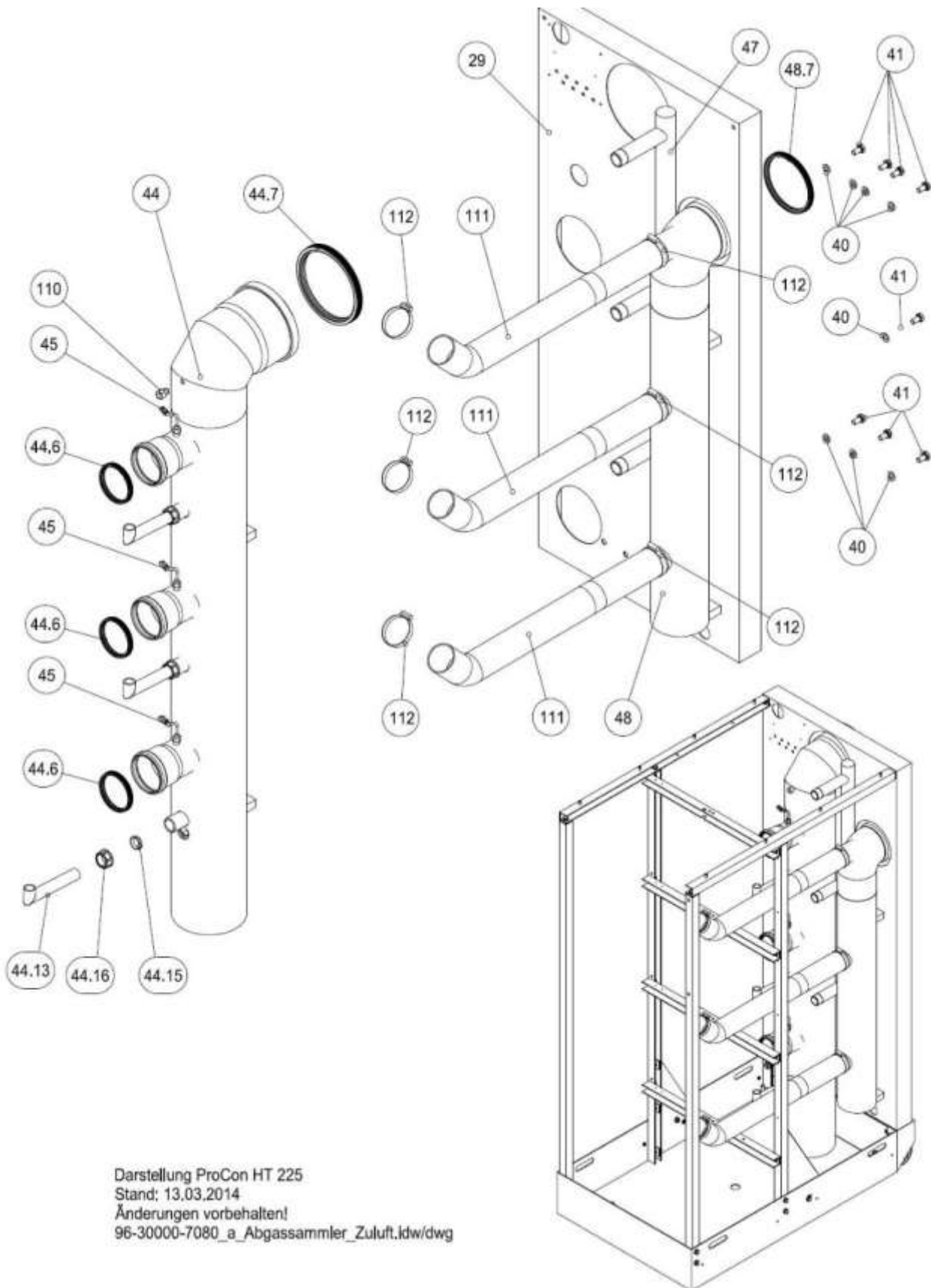


Darstellung ProCon HT 225
 Stand: 14.03.2014
 Änderungen vorbehalten
 96-30000-7080_a_Rahmen_Verkleidung

Pos.	HT 150 HE		HT 225 HE		Beschreibung	Sach-Nr.	Preis € pro Stk.
	Master	Slave	Master	Slave			
1	1		1		Bodenwanne	96.35460-7024	324,00
2	8		8		Verschlussnippel Verkleidung	94.15393-5001	3,00
3	31		32		Zahnscheibe; A 5,3 außen; DIN 6797 verzinkt		n.V.*
4	31		32		Sechskantmutter; M5; DIN 934 A3B		n.V.*
5	4		4		Stellfuß für Kessel M12x98	94.17230-7001	11,15
6	4		4		Sechskantmutter, M12; DIN 934 A3B		n.V.*
7	1		1		Halter für Rollen	96.36560-7032	167,00
8	2		2		Bockrolle D= 80 mm, H= 108 mm	94.17273-7001	55,00
9	44		45		Scheibe; 8,4; DIN 125 St A3C B 8,4		n.V.*
10	46		47		Sechskantschraube; M8x16; DIN 933, A3C		n.V.*
11	9		9		Scheibe 8,4x24x2; DIN 9021 St verz.		n.V.*
12	1		1		Vertikalstrebe, vorne, links	96.35760-7004	81,50
13	25		25		Rechteckmutter M8, 30x20x4	95.99196-0022	2,35
14	1		1		Vertikalstrebe, vorne, rechts	96.35760-7016	83,00
15	1		1		Vertikalstrebe, hinten, links	96.35760-7006	83,00
16	1		1		Vertikalstrebe, hinten, rechts	96.35760-7015	83,00
17	1		1		Winkelblech für Rahmen, links	96.35760-7011	37,60
18	16		19		Sechskantmutter; M8; DIN 934 A3B		n.V.*
19	1		1		Winkelblech für Rahmen, rechts	96.35760-7012	37,60
20	3		3		Querstrebe	96.35760-7007	n.V.*
20a	1		1		Querstrebe	96.35760-7017	n.V.*
21	2		3		Auflageblech für Kesselkörper	96.36560-7030	16,50
22	4		6		Popniete 6,4x12,5 für		n.V.*
25	2		3		Stellfuß für Kessel M8x116,5	94.17230-7002	11,15
26	1		1		Horizontalstrebe, rechts	96.35760-7001	59,00
27	21		21		Passstift D6,5x12; M5x7	96.36689-7008	3,00
28	1		1		Horizontalstrebe, links	96.35760-7002	54,00
29	1		1		Rückwand 2-ter Mischerkreis	96.35460-7022	n.V.*
30	6		6		Zugentlastung	96.39658-7001	n.V.*
31	8		8		Blechschaube; F2,9x16, verzinkt; DIN 7981/St		n.V.*
32	2		3		Halter für Kesselkörper	96.36560-7031	n.V.*
40	14		14		Scheibe; 10,5; DIN 125, St A3C		n.V.*
41	12		12		Sechskantschraube M10x20; DIN 933, 8.8, verzinkt		n.V.*
42	2		2		Sechskantmutter; M10; DIN 934 A3B		n.V.*
49	1		1		Halteblech für RVS 43	96.36560-7046	163,00
50	2		3		Flachstecker 6,3x0,8 4fach	95.95112-0019	4,75
51	2		3		Kesselregler LMU 64.015 D, Version 3.03	96.39100-7045	442,00
o.A.	1		1		Stecker für QAA 73 / ProCon HT zur Parametrierung LMU	96.39216-7007	47,40
52	2		3		Busmodul Clip-In OCI	96.39100-7023	171,00

Pos.	HT 150 HE Master		HT 150 HE Slave		Beschreibung	Sach-Nr.	Preis € pro Stk.
	HT 150 HE Master	HT 150 HE Slave	HT 225 HE Master	HT 225 HE Slave			
53	8		12		Zylinderschraube; M4x6; DIN 912 8.8 A3C		n.V.*
54	10		12		Linsenflachkopfschraube; M5x10;	95.99194-0019	n.V.*
55	1		1		Folie Anschluss Netzklemmen	96.38791-7050	11,15
	1		1		Folie Anschluss Fühlerklemmen	96.38791-7051	11,15
56	1		1		Klemmleiste ProCon HT 150/225	96.39216-7005	n.V.*
57	2		2		Blechschrabe; F2,9x9,5, verzinkt; DIN 7981/St		n.V.*
58	1		1		Abdeckung E-Anschluss	96.35560-7002	30,20
59	4		4		Zylinderschraube; M4x8; DIN 912 8.8 A3C		n.V.*
60	1		1		Neutralisationsbox	94.68500-4124	n.V.*
61	1		1		Rohr Einlauf Neutrabox	96.36444-7003	47,70
63	1		1		Rohr Auslauf Neutrabox	96.36444-7005	44,40
65	2		2		Flanschmutter G ¾	96.36496-7002	3,95
85	2		2		Scharnier 2 (w.) für Montageplatte	96.00025-8207	6,70
86	1		1		Bedienkonsole	96.35760-7014	53,50
87	2		2		Scharnier 1 (m.) für Montageplatte	96.00025-8206	6,70
88	2		2		Unverlierbarkeitsscheibe f. M5	95.99198-0030	n.V.*
89	1		1		Wippschalter 2-pol. A-E 16A(4)	96.39444-7002	7,65
90	1		1		Manometer 0-4 bar, 1500 mm, Ø 37 mm	96.33590-7007	35,30
91	2		3		Bedienteil AGU 2.361A109	96.39100-7036	184,00
o.A.	1		-		Blindplatte, 96x96mm, grau	96.00022-0545	7,85
o.A.	-	1	-	1	Blindplatte, grau, 144x96 mm	94.85560-5050	7,55
92	1	-	1	-	Regler RVS 43.345 Achtung! Ersatz RVS 43.143 durch RVS 43.345 muss Art.Nr. 96.39200-7093 mitbestellt werden	94.80300-7002	661,00
o.A.	1		1		Umrüstset Stecker QX1 für RVS43, Stecker B mit Leitung 20 cm für FX1 (Erforderlich für Ersatz des RVS 43.143 durch den RVS 43.345)	96.39200-7093	47,10
93	8		8		Popniete AD-510, 4x12,5		n.V.*
94	1		1		Sicherungshalter f. SI 20x5	96.39400-7001	9,45
95	4		4		Verkleidung, Seitenteil	96.35160-7003	201,00
96	8		8		Feder f. Verschlussnippel	94.15371-5001	3,00
97	2		2		Verkleidung oben/vorne unten	96.35360-7025	n.V.*
98	1		1		Verkleidung, vorne, oben	96.35360-7026	108,00
99	2		2		Haftmagnetscheibe, F=27N	96.36689-7009	n.V.*
100	2		2		Senkschraube; M4x10; DIN 965; Kreuzschlitz		n.V.*
101	1		1		Abdeckklappe	96.35360-7027	n.V.*
102	1		1		Arretierstift mit Druckfeder	96.36689-7007	n.V.*
103	1		1		Griff Abdeckklappe	96.35360-7028	n.V.*
104	2		2		Scheibe, 5,3x20x1; Polyamid-6 PA	95.99198-0029	n.V.*
105	1		1		Scheibe; 5,3; DIN 125 St A3C, B 5,3		n.V.*
106	1		1		Sechskantmutter; M5; selbstsichernd DIN 985		n.V.*
107	1		1		MHG Schild		n.V.*

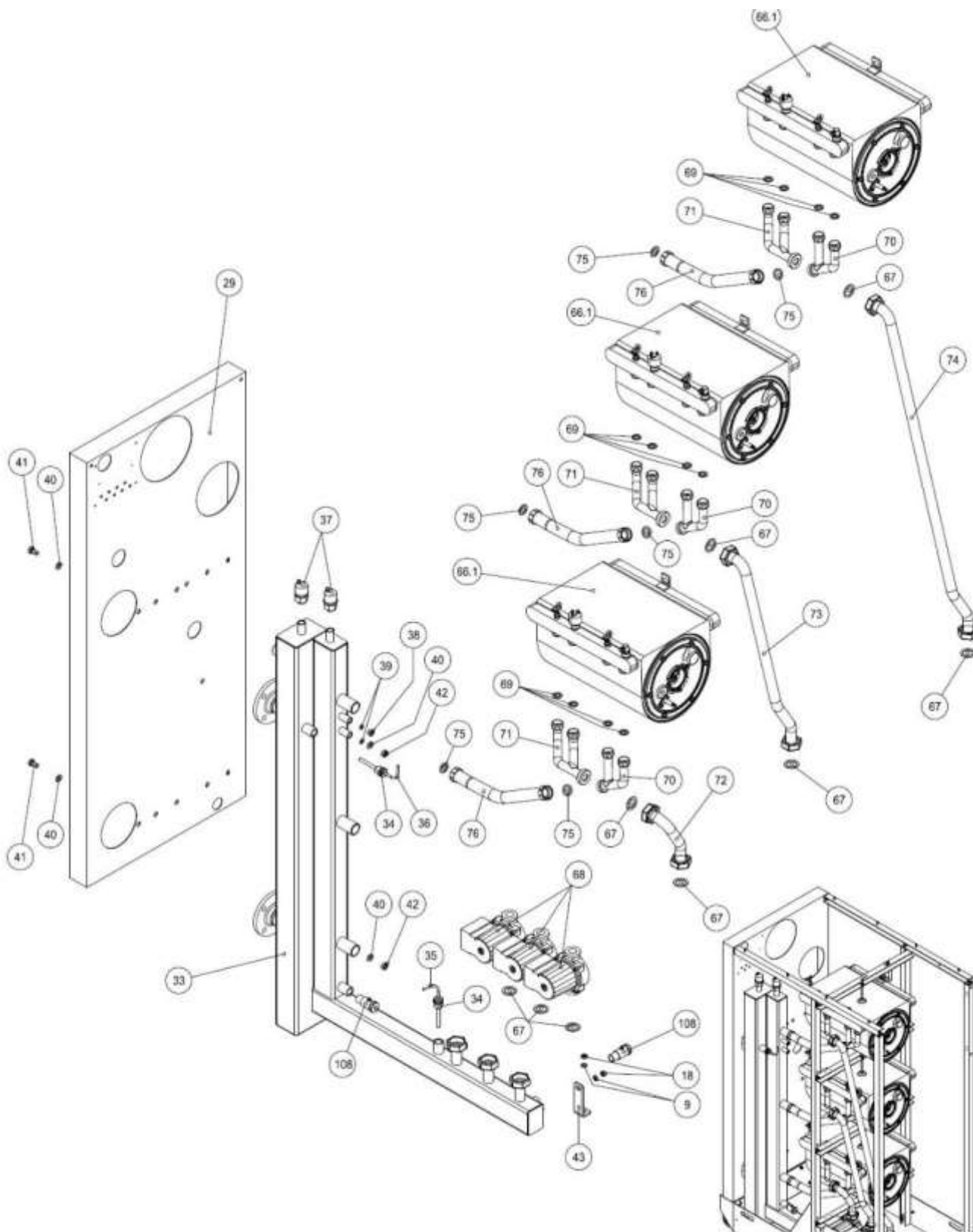
Abgassammler



Darstellung ProCon HT 225
 Stand: 13.03.2014
 Änderungen vorbehalten!
 96-30000-7080_a_Abgassammler_Zuluft.idw/dwg

Pos.	HT 150 HE Master	HT 150 HE Slave	HT 225 HE Master	HT 225 HE Slave	Beschreibung	Sach-Nr.	Preis € pro Stk.
29	1		1		Rückwand 2-ter Mischerkreis	96.35460-7022	n.V.*
40	14		14		Scheibe; 10,5; DIN 125, St A3C		n.V.*
41	12		12		Sechskantschraube M10x20; DIN 933, 8.8, verzinkt		n.V.*
44	1		1		Abgassammler DN 160	96.36400-7003	1.162,00
o.A.	1		-		Stopfen DN 80 f. Abgassammler	96.36400-7006	24,80
44.6	3		3		Lippendicht. Steckmuffe DN 80	95.99287-0087	4,85
44.7	1		1		Lippendichtung DN 160	95.99287-0092	19,50
44.13	2		3		Siphonrohr f. Abgassammler	96.36444-7001	14,90
o.A.	0,02		0,02		Silikon-Schlauch 13 x 3,0 mm, 1 m	95.95213-0013	19,45
44.15	2		3		Dichtung 1" f. Siphonrohr	96.36487-7004	2,35
44.16	2		3		Überwurfmutter 1" mit Ansatz	96.36496-7001	3,35
o.A.	1		-		Verschlusskappe 1"	96.36496-7003	4,30
45	2		3		Abgasfühler QAK 36.670/109, M8	94.19314-5023	77,50
47	1		1		Gasrohr ProCon HT 225	96.36344-7013	n.V.*
48	1		1		Zuluftrrohr DN 125	96.36400-7004	380,00
o.A.	1		-		Kappe DN 60 f. Zuluftrrohr	96.36400-7007	24,80
48.7	1		1		Lippendichtung DN 125	95.99287-0098	8,85
110	1		1		Vario Stopfen d=12 mm, kurz	95.23188-0044	10,35
111	2		3		Zuluftschlauch (flexibel, d=60mm)	96.00025-8149	66,50
112	5		6		Schlauchschele, 50-65 mm	96.00025-8160	11,70

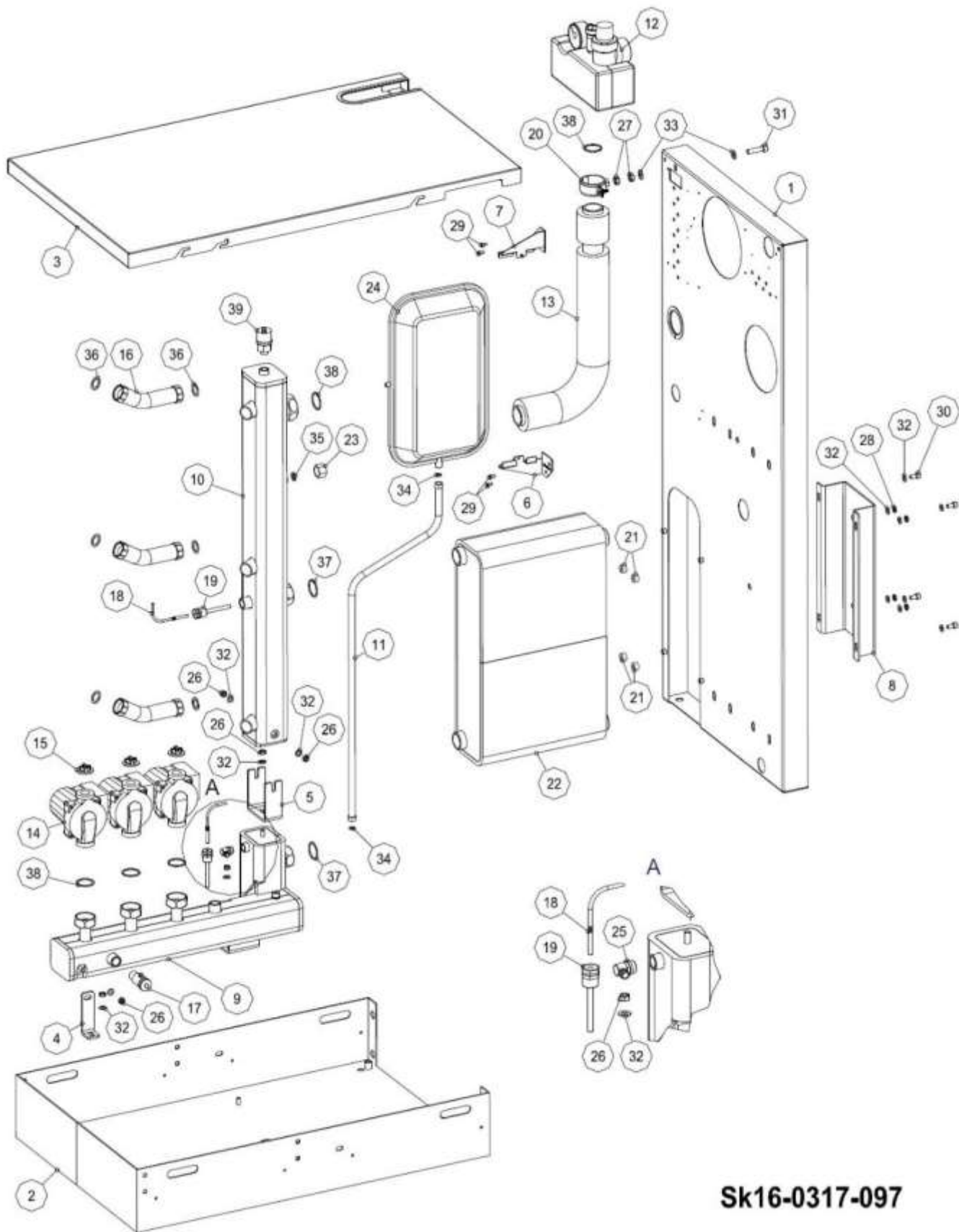
Wasserweiche und Kesselkörper



Pos.	HT 150 HE			HT 225 HE			Beschreibung	Sach-Nr.	Preis € pro Stk.
	HT 150 HE Master	HT 150 HE Slave	HT 225 HE Master	HT 225 HE Slave					
9	44			45			Scheibe; 8,4; DIN 125 St A3C B 8,4		n.V.*
18	16			19			Sechskantmutter; M8; DIN 934 A3B		n.V.*
29	1			1			Rückwand 2-ter Mischerkreis	96.35460-7022	n.V.*
33	1	-	1	-			Wasserweiche ProCon HT 225	96.36144-7042	1.203,00
33	-	1	-	1			Verteiler ProCon HT150/225 Kaskade	96.36144-7046	n.V.*
34	2			2			Tauchhülse ½" x 80mm	96.38235-7001	41,10
35 36	1	-	1	-			Brauchwassertemperaturfühler 2m QAZ 36.522/109 NTC 10k (Tauchfühler)	94.19314-5013	56,00
37	2			2			Schnellentlüfter 3/8"	94.74400-5003	47,40
38	1			1			Stopfen G ¼, Messing DIN 908	95.23188-7001	5,50
39	2			2			Dichtring 11,2x4,1x4, Klinger.	95.99187-0036	2,35
40	14			14			Scheibe; 10,5; DIN 125, St A3C		n.V.*
41	12			12			Sechskantschraube M10x20; DIN 933, 8.8, verz.		n.V.*
42	2			2			Sechskantmutter; M10; DIN 934 A3B		n.V.*
43	1			1			Halter für Wasserweiche	96.36560-7033	n.V.*
66.1	2			3			Kesselkörper ProCon GWB70/75	96.31000-7016	2.330,00
67	7			9			Dichtring 27x38x2, Klingersil	95.99187-0004	3,10
68	2			3			Umwälzpumpe UPM2 20-70,130x1¼", komplett [Abbildung ähnlich]	96.32100-7047	435,00
o.A.	1			-			Stopfen G1 ¼, Stahl verzinkt; DIN 910	95.23188-7003	30,70
69	8			12			Dichtring 17x24x2, Klingersil	95.99187-0017	3,10
70	2			3			Hosenrohr GWB 70/75	96.36144-7057	111,00
71	2			3			Hosenrohr HT 150/HT 225, 2x Überwurfmutter ¾; G1 Außengewinde	96.36144-7041	103,00
72	-			1			Rohr, Rücklauf 1	96.36144-7043	92,50
	-			1			Rohr, Rücklauf 1, Pumpe BK1, HT mit HE	96.36144-7101	n.V.*
73	1			1			Rohr, Rücklauf 2	96.36144-7044	95,50
	1			1			Rohr, Rücklauf 2, Pumpe BK2, HT mit HE	96.36144-7102	142,00
74	1			1			Rohr, Rücklauf 3	96.36144-7045	112,00
	1			1			Rohr, Rücklauf 3, Pumpe BK3, HT mit HE	96.36144-7103	144,00
75	8			9			Dichtring 21x30x2, Klingersil	95.99187-0006	3,10
76	2			3			Panzerschlauch 370 mm	96.36144-7018	45,00
o.A.	1			-			Kappe 1 Zoll, selbstdichtend	95.99185-0208	11,45
108	2			2			KFE-Kugelhahn m. Hebel, Rp ½ mit PTFE-Dichtung	94.16400-5002	16,50
o.A.	1			1			Hauptkabelbaum ProCon HT 150/225 – RVS	96.39200-7026	236,00
o.A.	2			3			Modulkabelbaum	96.39200-7027	63,00
o.A.	2			3			Verbindungskabel 5 pol.; LMU-Clip-In AGU/OCI	96.39200-7015	10,95
o.A.	2			3			Zündkabel mit Winkelstecker	96.39200-7028	57,00
o.A.	1			1			Flachbandkabel f. Bedienteil	96.39200-7029	37,00
o.A.	1			1			Flachbandkabel f. Bedienteil	96.39200-7030	29,30

Pos.	HT 150 HE		HT 225 HE		Beschreibung	Sach-Nr.	Preis € pro Stk.
	HT 150 HE Master	HT 150 HE Slave	HT 225 HE Master	HT 225 HE Slave			
o.A.	1		1		Flachbandkabel f. Bedienteil	96.39200-7031	37,00
o.A.	2		3		Massekabel f. Zündung 450mm	96.39200-7032	2,35
o.A.	2		3		Fühlerkabelbaum	96.39200-7034	39,40
o.A.	1		1		Pumpenkabelbaum	96.39200-7035	n.V.*
o.A.	2		3		Pumpenanschlusskabel	96.39200-7036	7,15
o.A.	X		X		Schrauben-Set ProCon HT	96.36600-7080	n.V.*
o.A.	2		2		Neutralisationsgranulat; Hydrolit MG 1,4 kg	94.18564-5006	27,50

ProCon HT mit Plattenwärmetauscher

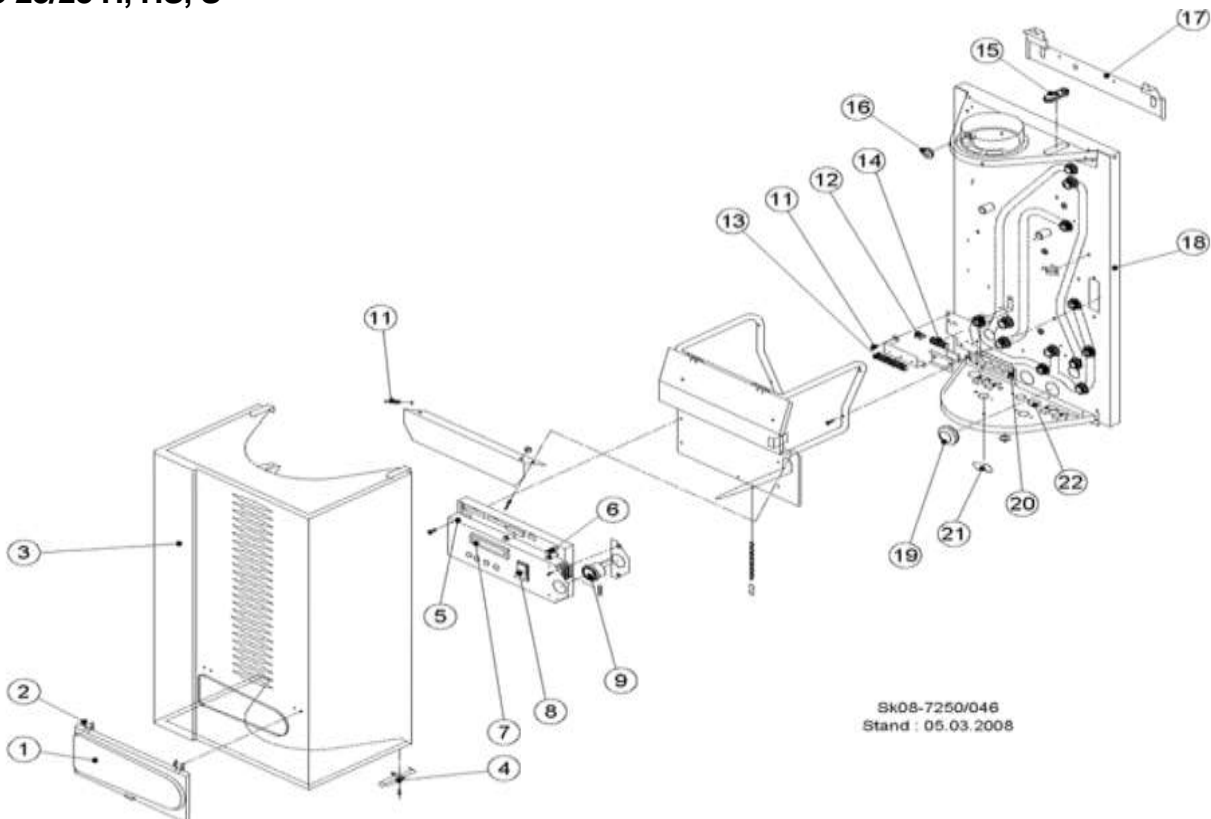


Sk16-0317-097

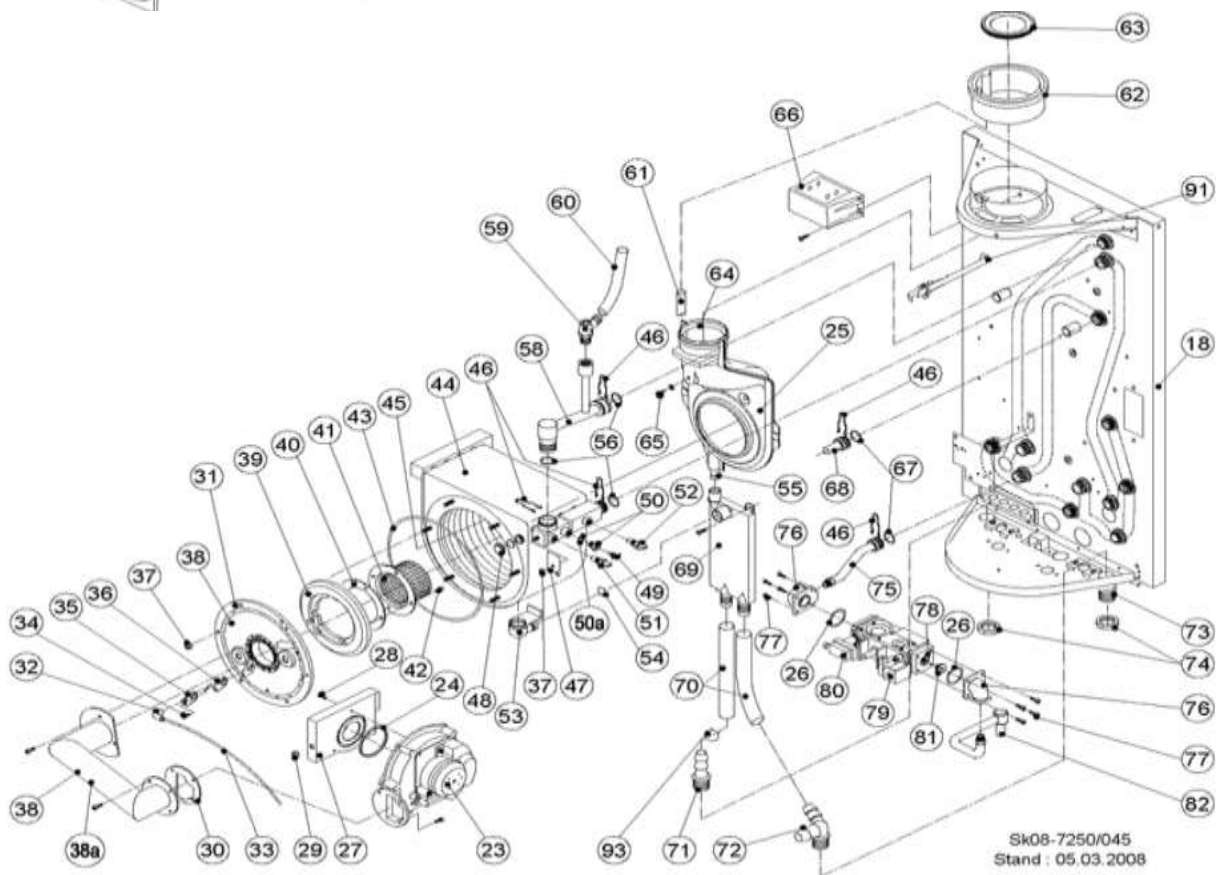
Pos.			Beschreibung	Sach-Nr.	Preis € pro Stk.
	HT 150 HE mit PWT	HT 225 HE mit PWT			
1	1	1	Rückwand 2ter Mischerkreis; ZB	96.35460-7023	n.V.*
2	1	1	Bodenwanne	96.35460-7024	324,00
3	1	1	Verkleidungsblech, oben	96.35560-7003	239,00
4	1	1	Halter für Wasserweiche	96.36560-7033	n.V.*
5	1	1	Verbindungsblech, gekantet	96.36560-7050	n.V.*
6	1	1	Halter unten für Ausdehnungsgefäß	96.36560-7020	20,90
7	1	1	Halter oben für Ausdehnungsgefäß	96.36560-7019	20,90
8	1	1	Halteblech für Plattenwärmetauscher	96.36560-7051	n.V.*
9	1	1	Sammler Saugseite inkl. Isolierung, HE	96.36144-7097	512,00
10	1	1	Sammler Druckseite inkl. Isolierung	96.36144-7094	540,00
11	1	1	Wellschlauch WIP 1000 mm	96.36144-7090	45,80
12	1	1	Kesselsicherheitsgruppe	96.32300-7003	338,00
13	1	1	Rohr zur Kesselsicherheitsgruppe	96.36144-7091	n.V.*
13	1	1	Isolierung für Rohr 96.36144-7091	96.35811-7013	n.V.*
14	2	3	Umwälzpumpe UPML 25-95, 130x1½, 1x230 V	96.32100-7055	721,00
o.A.	2	3	Netzkabel für Umwälzpumpe UPML 25-95 (PWT)	96.32100-7217	23,90
15	2	3	Rückschlagklappe NW 25x44, G 1½" x R 1", 3 mm Gummidichtung	96.32218-7002	62,50
16	3	3	Panzerschlauch 1"x1"; 160 mm	96.36144-7092	40,70
17	1	1	KFE-Kugelhahn mit Hebel, Rp ½ mit PTFE-Dichtung	94.16400-5002	16,50
18	1	1	Sensor für Trinkwassertemperatur (Saugseite)	96.00022-0943	81,00
18	1	1	Kesselfühler QAZ 21/0720 (Druckseite)	94.19314-5001	n.V.*
19	1	1	Tauchhülse ½" x 80 mm	96.38235-7001	41,10
20	1	1	Rohrschelle mit Schallschutz; 48-51mm (1/1/2")	96.00060-1975	7,85
21	4	4	Abstandsbuchse d=8,2; D=18; L=10	96.36558-7001	n.V.*
22	1	1	Plattenwärmetauscher	96.31000-7205	3.661,00
22	1	1	Isolierung für Plattenwärmetauscher	96.33100-7070	105,00
23	1	1	Abdichtkappe ½ Zoll, Ms., für T-Stück	96.00025-8133	5,25
24	1	1	Ausdehnungsgefäß 7,5/8l; pmax=3bar	96.38200-7209	196,00
25	1	1	Entlüfter	96.00025-0019	21,00
26	3	3	Sechskantmutter M8, DIN EN ISO 4032-M8-8	96.00025-8251	n.V.*
27	2	2	Mutter M10x8, DIN 934, verzinkt	96.00025-8248	n.V.*
28	4	4	Sechskantmutter M8 DIN EN ISO 4035-M8-05	88.70485-0860	n.V.*
29	4	4	Zylinderschraube M5x6 DIN EN ISO 4762-M5-6-8.8	95.99194-0506	0,15
30	4	4	Zylinderschraube M8x16 DIN EN ISO 4762-M8-16-8.8	95.99194-0820	n.V.*

Pos.							Beschreibung	Sach-Nr.	Preis € pro Stk.
	HT 150 HE mit PWT	HT 150 HE Master mit PWT	HT 150 HE Slave mit PWT	HT 225 HE mit PWT	HT 225 HE Master mit PWT	HT 225 HE Slave mit PWT			
31	1			1			Zylinderschraube; M10x40 DIN 912 8.8 A3K	95.99194-1040	1,75
32	10			10			Scheibe für M8 Gewinde DIN EN ISO 7090-8-200 HV	96.00044-0462	0,85
33	2			2			Scheibe A 10,5 Stahl verzinkt DIN 125	96.00044-0464	0,85
34	2			2			Dichtring 7x14x4,Klingersil	95.99187-0035	2,20
35	1			1			Dichtung HD für Wasser, 18x11x2 Klingersil C4400	96.00025-1611	2,60
36	6			6			Dichtring 21x30x2, Klingersil	95.99187-0006	3,10
37	2			2			Dichtring 27x38x2, Klingersil	95.99187-0004	3,10
38	4			4			Dichtring 32x44x2, Klingersil	95.99187-0005	3,10
39	1			1			Schnellentlüfter 3/8"	94.74400-5003	47,40

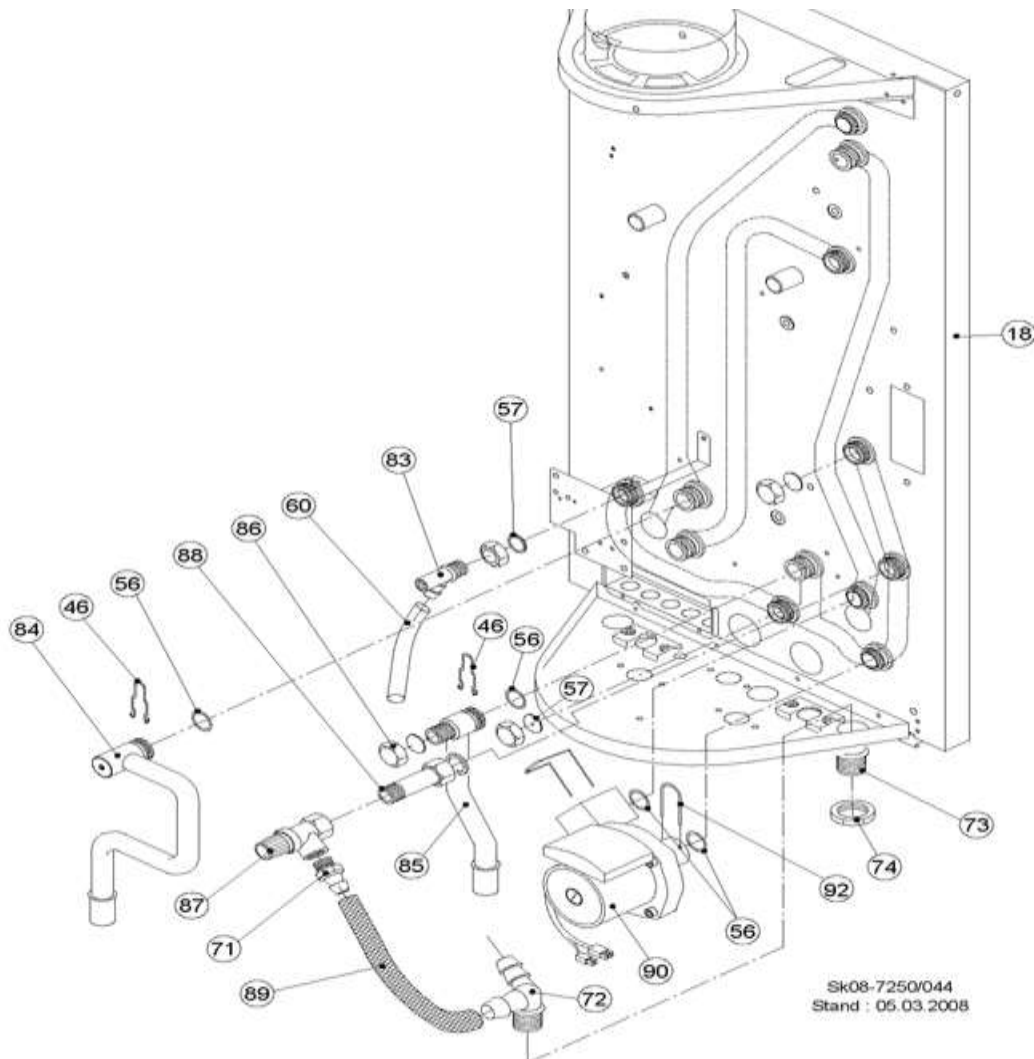
EC 23/28 H, HS, S



Sk08-7250/046
Stand : 05.03.2008



Sk08-7250/045
Stand : 05.03.2008



Pos.	Beschreibung	Sach-Nr.	Preis € pro Stk.
1	Abdeckklappe (Kunststoff) mit Scharnieren für Kesselschaltfeld (Befestigung an Kessel-Haube)	96.00025-1084	32,30
2	Scharnier (Kunststoff, Farbe: schwarz) für Abdeckklappe Kesselschaltfeld	96.00025-1018	10,05
3	Kessel-Haube, komplett	96.00025-1150	n.V.*
4	Spannverschluss (einstellbar) für Kessel-Haube EC-alt [Kessel-Ausführung EC 23: bis KW 37.1999]	96.00025-1171	n.V.*
4	Spannverschluss für Kessel-Haube EC-neu [Kessel-Ausführung EC 23: ab KW 38.1999]	96.00025-1174	33,90
5	Kesselschaltfeld, komplett	96.00025-1214	n.V.*
o.A.	Kabelbaum, komplett	96.00025-8001	299,00
6	Feinsicherung 3,15 A	96.00025-0043	1,55
7	Bedienplatine mit Display für Kesselschaltfeld	96.00025-1239	287,00
8	EIN- / AUS-Schalter (2-polig, ohne Kontroll-Lampe) für Kesselschaltfeld	96.00025-1159	32,00
9	Zeigermanometer für Kesselschaltfeld	96.00025-2027	47,40
11	Befestigungsrippel (Kunststoff) für Schutzblech Kesselschaltfeld und Anschlussklemmleiste	96.00025-1077	1,30
11	Befestigungsstift (Kunststoff) für Befestigungsrippel (96.00025-1077)	96.00025-1078	1,05
12	Wieland-Stecker 1 (3-polig, weiblich) für Netzanschluss	96.00025-1058	19,05
13	Lüsterklemmleiste, vordere Ebene (12-polig; 2,5 mm ²)	96.00025-1244	n.V.*

Pos.	Beschreibung	Sach-Nr.	Preis € pro Stk.
14	Lüsterklemmleiste, hintere Ebene (8-polig; 2,5 mm ²)	96.00025-1245	n.V.*
15	Dichtung Kesselrückwand-Blech (oben)	96.00025-1569	n.V.*
16	Zentriergummi für Sammelrohr Kesselkörper	96.00025-1130	1,30
17	Montageschiene zur Wandbefestigung	96.00025-1662	n.V.*
18	Kessel-Rückwand (mit gas- und wasserseitigen Dichtungssätzen)	96.00025-1247	n.V.*
19	Abdichtstopfen für Kesselrückwand	96.00025-1248	n.V.*
20	Kabeldurchführungsstopfen	96.00025-1129	3,35
21	Abdichtflansch (Gummi) für Kessel-Bodenblech H-Geräte	96.00025-1249	n.V.*
22	Abdichtstopfen für Kessel-Bodenblech	96.00025-1254	7,85
23	Gebläse (24 VDC), MVL RG130	96.00025-1157	329,00
24-26	<u>Dichtungs-Set</u> – gasseitig Bestehend aus: [24] O-Ring (75x3, NBR) für Gas-Luft-Mischkasten [für ebm-Gebläse] [24] O-Ring (62x3, NBR) für Gas-Luft-Mischkasten [für mvl-Gebläse] [25] Dichtung (EPDM-PC) zwischen Abgassammler/Kesselkörper [26] O-Ring (33x2; NBR) für Gasmagnetventilflanschverschraubung	96.00025-1250	29,00
27	Gas-Luft-Mischkasten (Bohrung: vorn = Ø 10 mm)	96.00025-1212	64,00
28	Linsenschraube; M4x25	95.99194-2425	3,35
29	Kunststoff-Stopfen, Ø 10 mm, für Gas-Luft-Mischkasten, (vordere Bohrung) bei Flüssiggasbetrieb	96.00025-1089	1,55
30	Dichtung (weiß) zwischen Gebläseflansch/Gas-Luft-Kanal	96.00025-1091	11,55
31	Brennerplatte mit Dichtungen (2 St.)	96.00025-1706	169,00
32	Stecker Zündelektrode	96.00025-0074	25,50
33	Zündkabel, Länge: 1 m	96.00025-1134	25,50
34	Schraube M4x8 (Kreuzschlitz) zur Bef. Zündelektrode an Brennerplatte	95.99194-2408	3,10
35	Zündelektrode	96.00025-1095	25,40
36	Dichtung Zündelektrode	96.00025-1090	4,65
37	Sechskantmutter (M6) mit Kragen für Befestigung Brennerplatte und Sicherungsblech am Kesselkörper	96.00025-1082	0,35
o.A.	Brennermodul, komplett (für Kesselkörper 3+2)	96.00025-1704	n.V.*
38	Brennerplatte mit Gas-Luft-Kanal (3+2) und Dichtungen (3 St.)	96.00025-1754	n.V.*
38a	Gas-Luft-Kanal (3+2) mit Dichtung (96.00025-1255)	96.00025-1702	n.V.*
o.A.	Dichtung Brennerplatte/Gas-Luft-Kanal	96.00025-1255	18,80
39	Wärmedämmung Brennerplatte	96.00025-1225	63,50
40	Dichtung Brennerlanze/Brennerplatte	96.00025-1745	10,15
41	Brennerlanze (für Kesselkörper 3+2)	96.00025-1757	n.V.*
42	Schraube, M6x12 (Kreuzschlitz), für Bef. Brennerlanze an Brennerplatte	96.00025-8247	n.V.*
43	Brennerplattendichtung, Silikon (schwarz), [Einkleben mit Silikon-Dichtmittel, 94.17487-5009]	96.00025-1220	14,90
44	Kesselkörper 3+2	96.00025-1715	2.338,00
45	Prallplatte Kesselkörper	96.00025-1169	15,10
o.A.	Hutmutter (M5, Messing) für Befestigung Prallplatte Kesselkörper	96.00025-1269	n.V.*
46	Sicherungsklammer für Rohr-Steckverbindungen	96.00025-1055	7,85
47	Sicherungsblech für Sicherungsklammer am Kesselkörper	96.00025-1716	4,65

Pos.	Beschreibung	Sach-Nr.	Preis € pro Stk.
48	Kunststoffverschlusskappe (M18) mit Dichtung für Abgasmessöffnung am Kesselkörper [Kessel-Ausführung EC: ab KW 14.1998]	96.00025-1717	29,60
48	Verschlussschraube (M10) mit Dichtung für Abgasmessöffnung am Kesselkörper [Kessel-Ausführung EC: bis KW 13.1998]	96.00025-1118	1,05
49	Sicherheitstemperaturbegrenzer (STB) – Wasser, 90°C (Typ: 180) mit Montagemutter und O-Ring	96.00025-1135	40,70
50	Tauchhülse f.STB Wasser	96.00025-1136	32,00
50a	O-Ring (8x1,5 EPDM PC) für Montagemutter STB-Wasser, Sensoren S1/S4	96.00025-1115	0,95
51	Vorlauftemperatursensor S1 (PTC) mit O-Ring	96.00025-0083	77,50
52	Rücklauftemperatursensor S4 (PTC) mit O-Ring	96.00025-0083	77,50
53	Kondensatanschlussbogen Kesselkörper (PP)	96.36158-0001	18,80
54-57	<u>Dichtungs-Set</u> – wasserseitig Bestehend aus: [54] O-Ring (15x2 EPDM PC) für Kondensatanschlussbogen Kesselkörper (96.0025-1028) [55] O-Ring (12x2 EPDM PC) für Anschluss Abgassammler am Siphon und Entlüftung AQUA-BOOSTER EC 30 S [56] O-Ring (20,6x2,6 EPDM PC) für Rohr-Steckverbindungen Wasser [o.A.] Dichtung 1" (30x22x2; grün) für VL-Anschluss Drei-Wege-Umschaltventil HS/S-Geräte [o.A.] Flachdichtung (8 mm) für Drucksensor EC 30/EC 45/EC 60 [o.A.] O-Ring (16x2,6; EPDM PC) für Kaltwassereintritts- und Warmwasseraustrittsanschluss AQUA-BOOSTER EC 30 S [57] Dichtung HD Wasser ¾" (24x16x2; grün)	96.00025-1251	18,80
58	Rohr Heizungsvorlauf mit Abgang für Handentlüfter (zwischen Kesselkörper und Kessel-Rückwand)	96.38200-0030	186,00
o.A.	Schlüssel für Handentlüfter und Entleerungshahn (96.00025-0019)	96.00025-0018	5,05
59	Handentlüfter ¾", weiß, für Vorlaufrohr Kesselkörper	96.00025-0019	21,00
60	Schlauch für Handentlüfter und Entleerungshahn (transp., Länge: 300mm)	96.00025-0133	n.V.*
61	Schlauch für Anschlusskragen mit Kondenswasserableitung	96.00025-1722	n.V.*
62	Anschlusskragen für Zuluft mit Kondenswasserableitung	96.00025-1148	11,55
63	Lippendichtung DN 70/80 (Silikon) für Abgassammler	96.00025-1149	11,70
64	Abgassammler-Set EC 11-EC 40 [bestehend aus: Abgassammler, Abgas-STB, Dichtung Abgassammler / Kesselkörper]	96.36400-7010	n.V.*
65	Sicherheitstemperaturbegrenzer (STB) – Abgas, 76°C (Typ: 178)	96.00025-0082	32,00
66	Transformator (27 VAC – 55 VA)	96.00025-0041	233,00
67	O-Ring (20,6x2,6 NBR) für Rohr-Steckverbindungen Gas	96.00025-1724	2,35
68	Rohr Gaszufuhr zum Gas-Luft-Mischkasten für EC 11-EC 31	96.00025-1725	10,15
69	Kondenswassersiphon	96.00025-1027	54,00
70	Schlauch für Siphon-Anschlüsse (transparent, Länge: 315 mm)	96.00025-0132	n.V.*
71	Schlauchanschluss-Stutzen (¾" AG, Kunststoff) für Sicherheitsventil und Siphon-Spüleleitung	96.00025-1109	11,70
o.A.	Verschlussschraube (¾", Kunststoff) mit O-Ring für Schlauchanschluss-Stutzen Siphon-Spüleleitung	96.00025-1029	10,05
72	Y-Anschluss-Stutzen (PP) für Kondenswasserablauf Siphon und Sicherheitsventilablauf	96.00025-0130	11,35
73	Schlauchanschlussstülle, ¾" IG (PP, zweiteilig) mit Dichtung für Kondenswasserablauf Siphon	96.00025-1574	10,05
74	Kontermutter ¾"	96.00025-1554	n.V.*
75	Rohr Gasaustritt für Flanschanschluss (vom Gasmagnetventil zur Kesselrückwand)	96.00025-1019	n.V.*

Pos.	Beschreibung	Sach-Nr.	Preis € pro Stk.
76	Gasmagnetventil-Flansch für Gaseintritt/Gasaustritt	96.00025-1172	25,50
77	Zylinderschraube; M5x12	95.99194-0512	1,75
78	Gasmagnetventil (230 VAC), SIT 822	96.00025-1166	472,00
79	Spule EV1 (230 VAC, 50 Hz) für Gasmagnetventil	96.00025-0015	63,50
80	Spule EV2 (230 VAC, 50 Hz) für Gasmagnetventil	96.00025-0016	63,50
o.A.	Gasdüse, F-Gas (Ø 5,7 mm; ½" AG)	96.00025-1728	16,40
81	Vordüse Gaseintritt (Ø 3,5 mm; ½" AG) (notwendig bei Flüssiggasbetrieb)	96.00025-1729	16,40
82	Rohr Gaseintritt für Flanschanschluss (mit reduziertem Rohrquerschnitt Ø 6,3 mm als Vordüse) (vom bauseitigen Gasanschluss zum Gasmagnetventil)	96.00025-1730	181,00
o.A.	Abstandhalter für Gaseintrittsrohr (für Abstand zwischen Gaseintrittsrohr und Kessel-Bodenblech)	96.00025-1026	n.V.*
83	Entleerungshahn ⅜", weiß	96.00025-0019	21,00
84	Rohr Heizungsvorlauf für H-Geräte (zwischen Kessel-Rückwand und bauseitigem H-VL-Anschluss) [Kessel-Ausführung EC 23 H: bis KW 12.2000]	96.00025-1215	n.V.*
84	Rohr Heizungsvorlauf (mit Anschluss-Stutzen ¼", für Delta-P-Ventil) für H-Geräte (zwischen Kessel-Rückwand und bauseitigem H-VL-Anschluss) [Kessel-Ausführung EC 23 H: ab KW 13.2000]	96.38200-0040	169,00
85	Rohr Heizungsrücklauf (zwischen bauseitigem H-RL-Anschluss und Kessel-Rückwand) [Kessel-Ausführung EC 23: bis KW 12.2000]	96.00025-1731	n.V.*
85	Rohr Heizungsrücklauf (DeltaP) ¾ Zoll f.SV f. EC-1WT-Glattr.	96.00025-8079	79,50
o.A.	Rohr Delta-P-Ventil (Kupfer, Ø 6 mm) (zwischen H-VL-Rohr und H-RL-Rohr mit Anschluss-Stutzen ¼") [Kessel-Ausführung EC 23: ab KW 13.2000]	96.00025-1818	n.V.*
o.A.	Doppel-Reduziernippel (¼" x Ø 6 mm) für Delta-P-Ventil [Kessel-Ausführung EC 23: ab KW 13.2000]	96.00025-1819	11,70
o.A.	Schneidring R ¼" für Delta-P-Ventil, EC 11-EC 23, EC 31-EC 40 [Kessel-Ausführung EC 11/EC 15: ab KW 13.2000]	96.00025-8103	n.V.*
o.A.	Überwurfmutter (M10x1) für Delta-P-Ventil [Kessel-Ausführung EC 23: ab KW 13.2000]	96.00025-1821	n.V.*
86	Messing-Verschlusskappe ½" für Rohr Heizungsrücklauf für H/HS-Geräte [Kessel-Ausführung: bis KW 11.2001]	96.00025-8133	5,25
87	Sicherheitsventil, 3 bar, ½" IG x ¾" IG (ohne Manometeranschluss)	96.00025-1045	45,10
88	Rohr Sicherheitsventil mit Überwurfmutter ¾" für H/HS-Geräte (zwischen Sicherheitsventil und Kessel-Rückwand) [Kessel-Ausführung EC 23: bis KW 11.2001]	96.00025-1733	n.V.*
o.A.	Rohr Sicherheitsventil (Hahnverlängerung) für H/HS/S-Geräte (zwischen Sicherheitsventil und Rohr Heizungsrücklauf) [Kessel-Ausf. H/HS – Geräte: ab KW 12.2001]	96.00025-1743	n.V.*
89	Schlauch für Anschluss Sicherheitsventil am Y-Anschluss-Stutzen (transparent, Länge: 220 mm)	96.00025-8145	11,80
90	Umwälzpumpe UPER 15-60 IA PWM (230 VAC), komplett	96.00013-0135	n.V.*
o.A.	Pumpenkopf für UPER 15-60 iA	96.00013-0142	n.V.*
91	Befestigungsschiene mit Spannverschluss (für Kesselkörper 3+2)	96.00025-1767	37,60
92	Montagefeder für Pumpe	96.00025-1056	0,30
93	Schlauchschele f. Siphonverb. 24,2x23,5 f. ME 25/ ProCon	96.00025-1617	3,35
o.A.	Außenfühler	96.00022-0726	119,00
o.A.	Delta-P-Ventil – <u>Umbausatz</u> für H-Geräte mit Klemmrings (zur Nachrüstung)	96.00025-1810	333,00
o.A.	Druckschalter, Wasser, kompl. 0,8 bar, ¼" AG, 230 V	96.32547-7006	46,80
o.A.	SET Wasserdruckschaltalter EC 11-40 und EC 38/45 Export	96.38000-0001	86,50
o.A.	Umbausatz Siphon für EC 11-31	96.38200-1004	n.V.*
o.A.	CRC-Keramikpaste, 100 ml Tube	94.17464-5004	26,10

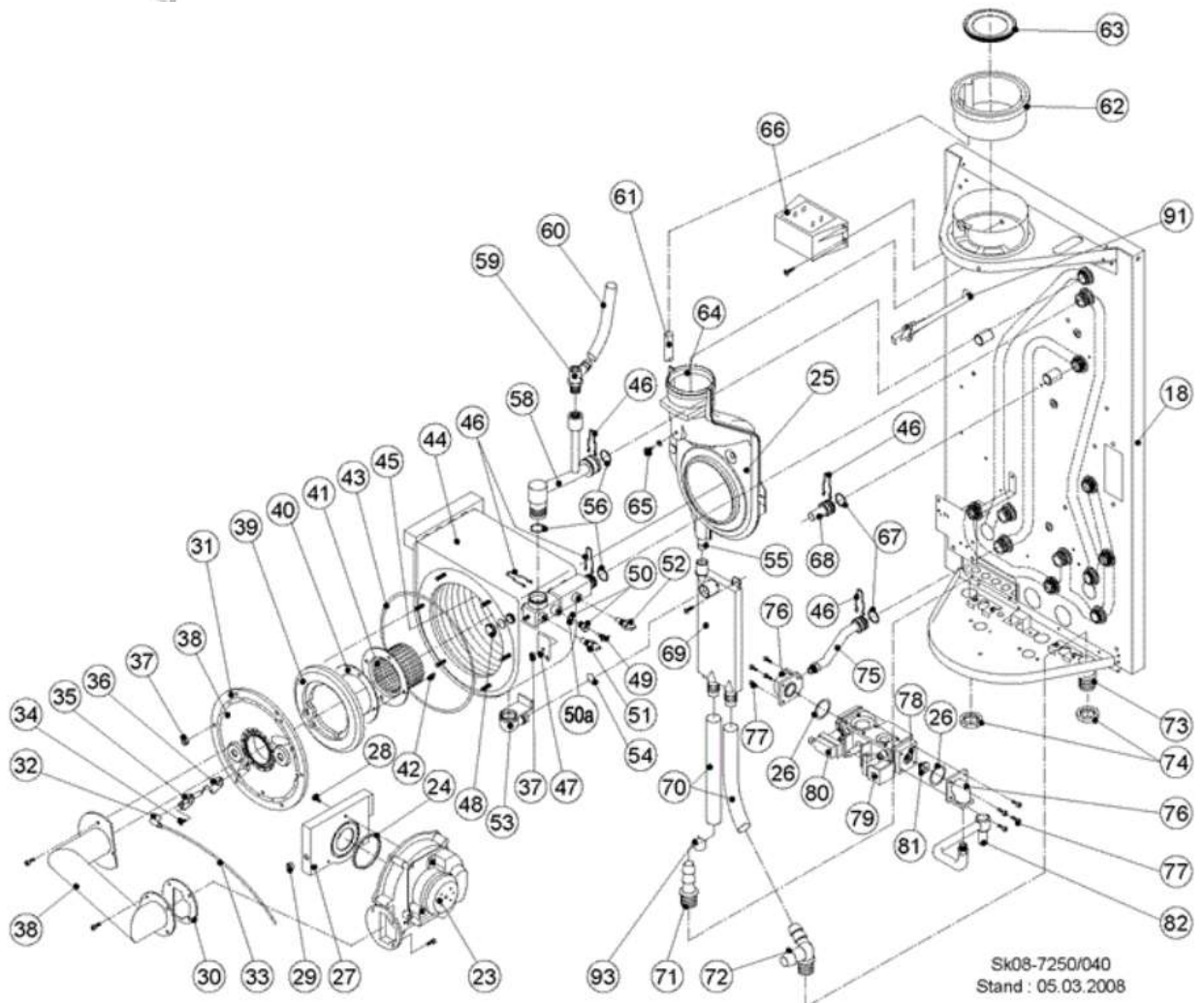
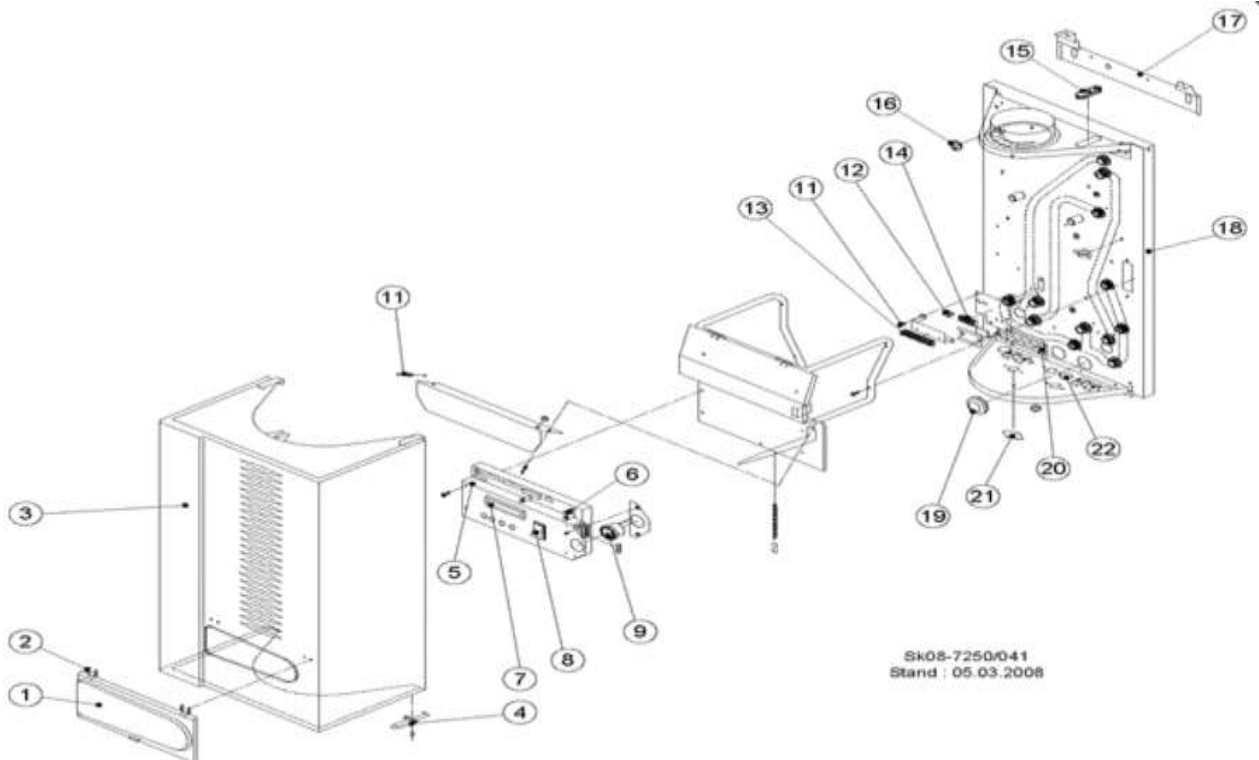
Zusätzlich für HS- und S-Geräte (MICROMAT EC 23/28 ...)

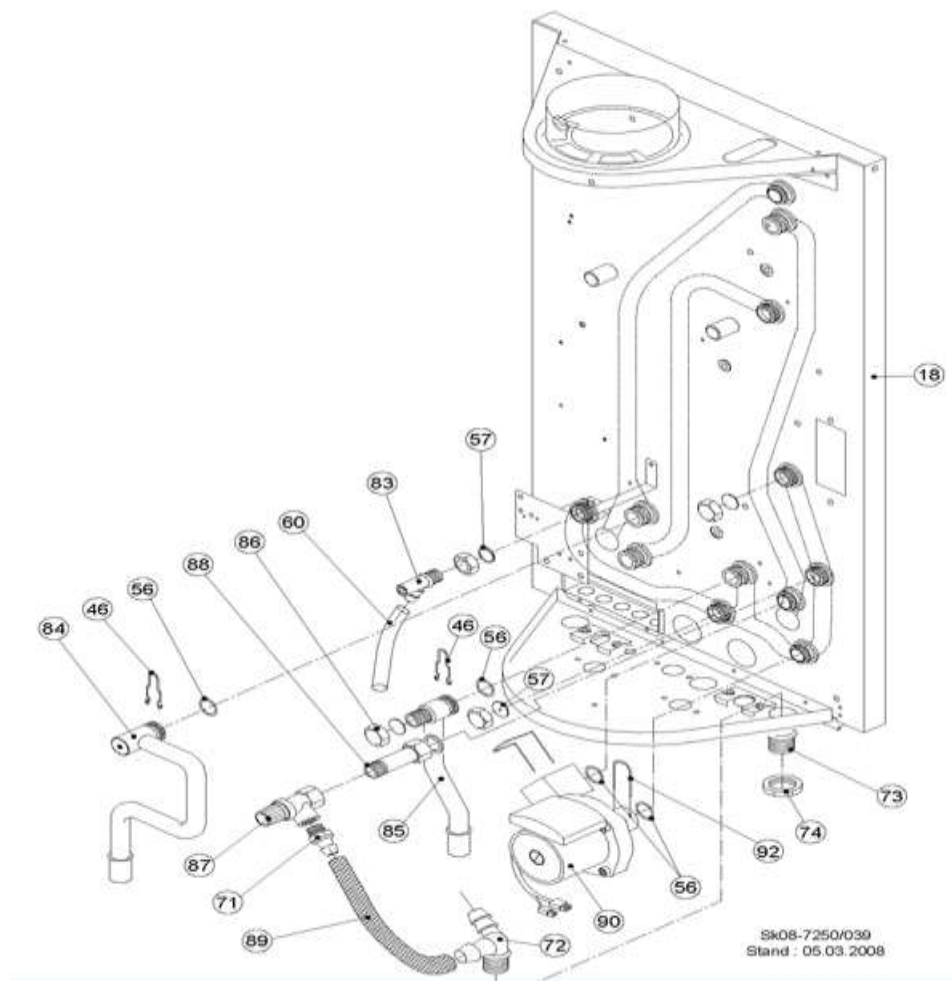
Pos.	Beschreibung	Sach-Nr.	Preis € pro Stk.
o.A.	Drei-Wege-Umschaltventil (komplett)	96.00025-1238	522,00
o.A.	Rohr Heizungsvorlauf (zwischen Drei-Wege-Umschaltventil und bauseitigem H-VL-Anschluss) [Kessel-Ausführung EC 23 HS/S: bis KW 12.2000]	96.00025-1737	n.V.*
o.A.	Rohr-Heizungsvorlauf (mit Anschluss-Stutzen 1/4", für Delta-P-Ventil) (zwischen Drei-Wege-Umschaltventil und bauseitigem H-VL-Anschluss) [Kessel-Ausführung EC 23 HS/S: ab KW 13.2000]	96.38200-0039	162,00
o.A.	Rohr Speichervorlauf für HS-Geräte (zwischen Drei-Wege-Umschaltventil und bauseitigem Speicher-VL-Anschluss)	96.00025-1738	127,00
o.A.	Rohr Speicherrücklauf für HS-Geräte (zwischen bauseitigem Speicher-RL-Anschluss und Kessel-Rückwand)	96.00025-1739	128,00
o.A.	Delta-P-Ventil – <u>Umbausatz</u> für HS/S-Geräte mit Klemmringsen (zur Nachrüstung)	96.00025-1811	330,00

Zusätzlich für S-Geräte (MICROMAT EC 23/28 S)

Pos.	Beschreibung	Sach-Nr.	Preis € pro Stk.
o.A.	Koaxial-Wärmetauscherschlange	96.00025-1740	n.V.*
o.A.	Rohr Heizungsvorlauf Koaxial-WT (zwischen Drei-Wege-Umschaltventil und Koaxial-WT)	96.00025-1770	n.V.*
o.A.	Rohr Heizungsrücklauf Koaxial-WT (zwischen Koaxial-WT und Kessel-Rückwand)	96.00025-1771	n.V.*
o.A.	Übergangverschraubung (3/4" IG + Steckverbindungsmuffe) für Anschluss Rohr Heizungsrücklauf Koaxial-WT an Rückwand	96.00025-1054	n.V.*
o.A.	Rohr Trinkkaltwassereintritt mit Wasserdurchflussbegrenzer [einstellbar] (zwischen bauseitigem Trinkwasseranschluss und Koaxial-WT)	96.00025-1741	n.V.*
o.A.	Rohr Trinkwarmwasseraustritt mit Gewindestutzen für S3 (zwischen Koaxial-WT und bauseitigem Trinkwarmwasseranschluss)	96.00025-1742	111,00
o.A.	Trinkwarmwasseraustrittssensor S3 (PTC) mit O-Ring	96.00025-0083	77,50
o.A.	Trinkwasservorrangsensor S5 (PTC) mit O-Ring	96.00025-0083	77,50
o.A.	Sensor f. Trinkwassertemperatur	96.00028-1519	99,00

EC 31/36 H, HS, S





Pos.	Beschreibung	Sach-Nr.	Preis € pro Stk.
1	Abdeckklappe (Kunststoff) mit Scharnieren für Kesselschaltfeld (Befestigung an Kessel-Haube)	96.00025-1084	32,30
2	Scharnier (Kunststoff, Farbe: schwarz) für Abdeckklappe Kesselschaltfeld	96.00025-1018	10,05
3	Kessel-Haube, komplett	96.00025-1150	n.V.*
4	Spannverschluss (einstellbar) für Kessel-Haube EC-alt [Kessel-Ausführung EC 31: bis KW 37.1999]	96.00025-1171	n.V.*
4	Spannverschluss für Kessel-Haube EC-neu [Kessel-Ausführung EC 31: ab KW 38.1999]	96.00025-1174	33,90
5	Kesselschaltfeld, komplett	96.00025-1214	n.V.*
o.A.	Kabelbaum, komplett	96.00025-1240	n.V.*
6	Feinsicherung 3,15 A	96.00025-0043	1,55
7	Bedienplatine mit Display für Kesselschaltfeld	96.00025-1239	287,00
8	EIN-/AUS-Schalter (2-polig, ohne Kontroll-Lampe) für Kesselschaltfeld	96.00025-1159	32,00
9	Zeigermanometer für Kesselschaltfeld	96.00025-2027	47,40
11	Befestigungsrippel (Kunststoff) für Schutzblech Kesselschaltfeld und Anschlussklemmleiste	96.00025-1077	1,30
11	Befestigungsstift (Kunststoff) für Befestigungsrippel (96.00025-1077)	96.00025-1078	1,05
12	Wieland-Stecker 1 (3-polig, weiblich) für Netzanschluss	96.00025-1058	19,05
13	Lüsterklemmleiste, vordere Ebene (12-polig; 2,5 mm ²)	96.00025-1244	n.V.*
14	Lüsterklemmleiste, hintere Ebene (8-polig; 2,5 mm ²)	96.00025-1245	n.V.*

Pos.	Beschreibung	Sach-Nr.	Preis € pro Stk.
15	Dichtung Kesselrückwand-Blech (oben)	96.00025-1569	n.V.*
16	Zentriergummi für Sammelrohr Kesselkörper	96.00025-1130	1,30
17	Montageschiene zur Wandbefestigung	96.00025-1662	n.V.*
18	Kessel-Rückwand (mit gas- und wasserseitigen Dichtungssätzen)	96.00025-1247	n.V.*
19	Abdichtstopfen für Kesselrückwand	96.00025-1248	n.V.*
20	Kabeldurchführungsstopfen	96.00025-1129	3,35
21	Abdichtflansch (Gummi) für Kessel-Bodenblech H-Geräte	96.00025-1249	n.V.*
22	Abdichtstopfen für Kessel-Bodenblech	96.00025-1254	7,85
23	Gebläse (24 VDC), MVL RG130	96.00025-1157	329,00
24-26	Dichtungs-Set – gasseitig Bestehend aus: [24] O-Ring (75x3 NBR) für Gas-Luft-Mischkasten [für ebm-Gebläse] [24] O-Ring (62x3 NBR) für Gas-Luft-Mischkasten [für mvl-Gebläse] [25] Dichtung (EPDM-PC) zwischen Abgassammler/Kesselkörper [26] O-Ring (33x2 NBR) für Gasmagnetventilflanschverschraubung	96.00025-1250	29,00
28	Linsenschraube; M4x25	95.99194-2425	3,35
29	Kunststoff-Stopfen, Ø 15 mm, für Gas-Luft-Mischkasten, (vordere Bohrung) bei Flüssiggasbetrieb [Bestandteil des Umbausatzes auf Flüssiggas]	96.00025-1656	n.V.*
30	Dichtung (weiß) zwischen Gebläseflansch/Gas-Luft-Kanal	96.00025-1091	11,55
31	Brennerplatte mit Dichtungen (2 St.)	96.00025-1706	169,00
32	Stecker Zündelektrode	96.00025-0074	25,50
33	Zündkabel, Länge: 1 m	96.00025-1134	25,50
34	Schraube M4x8 (Kreuzschlitz) zur Befestigung Zündelektrode an Brennerplatte	95.99194-2408	3,10
35	Zündelektrode	96.00025-1095	25,40
36	Dichtung Zündelektrode	96.00025-1090	4,65
37	Sechskantmutter (M6) mit Kragen für Befestigung Brennerplatte + Sicherungsblech am Kesselkörper	96.00025-1082	0,35
o.A.	Brennermodul, komplett (für Kesselkörper 4+2)	96.00025-1202	n.V.*
38	Brennerplatte mit Gas-Luft-Kanal und Dichtungen (3 St.)	96.00025-1744	324,00
o.A.	Dichtung Brennerplatte/Gas-Luft-Kanal	96.00025-1255	18,80
39	Wärmedämmung Brennerplatte	96.00025-1225	63,50
40	Dichtung Brennerlanze/Brennerplatte	96.00025-1745	10,15
41	Brennerlanze (für Kesselkörper 4+2)	96.00025-1711	n.V.*
42	Schraube, M6x12 (Kreuzschlitz) für Befestigung Brennerlanze an Brennerplatte	96.00025-8247	n.V.*
43	Brennerplattendichtung, Silikon (schwarz) [Einkleben mit Silikon-Dichtmittel, 94.17487-5009]	96.00025-1220	14,90
44	Kesselkörper 4+2	96.00025-1162	n.V.*
45	Prallplatte Kesselkörper	96.00025-1169	15,10
o.A.	Hutmutter (M5, Messing) für Befestigung Prallplatte Kesselkörper	96.00025-1269	n.V.*
46	Sicherungsklammer für Rohr-Steckverbindungen	96.00025-1055	7,85
47	Sicherungsblech für Sicherungsklammer am Kesselkörper	96.00025-1716	4,65
48	Kunststoffverschlusskappe (M18) mit Dichtung für Abgasmessöffnung am Kesselkörper	96.00025-1717	29,60
48	Verschluss-Schraube (M10) mit Dichtung für Abgasmessöffnung am Kesselkörper [Kessel-Ausführung EC: bis KW 13.1998]	96.00025-1118	1,05
49	Sicherheitstemperaturbegrenzer (STB) – Wasser, 90°C (Typ: 180) mit Montagemutter und O-Ring	96.00025-1135	40,70

Pos.	Beschreibung	Sach-Nr.	Preis € pro Stk.
50	Tauchhülse f.STB Wasser	96.00025-1136	32,00
50a	O-Ring (8x1,5 EPDM PC) für Montagemutter STB-Wasser, Sensoren S1/S4	96.00025-1115	0,95
51	Vorlauftemperatursensor S1 (PTC) mit O-Ring	96.00025-0083	77,50
52	Rücklauftemperatursensor S4 (PTC) mit O-Ring	96.00025-0083	77,50
53	Kondensatanschlussbogen Kesselkörper (PP)	96.36158-0001	18,80
54-57	Dichtungs-Set – wasserseitig Bestehend aus: [54] O-Ring (15x2 EPDM PC) für Kondensatanschlussbogen Kesselkörper (96.00025-1028) [55] O-Ring (12x2 EPDM PC) für Anschluss Abgassammler am Siphon und Entlüftung AQUA-BOOSTER EC 30 S [56] O-Ring (20,6x2,6 EPDM PC) für Rohr-Steckverbindungen Wasser [o.A.] Dichtung 1" (30x22x2; grün) für VL-Anschluss Drei- Wege- Umschaltventil HS/S-Geräte [o.A.] Flachdichtung (8 mm) für Drucksensor [o.A.] O-Ring (16x2,6 EPDM PC) für Kaltwassereintritts- und Warmwasseraustrittsanschluss AQUA-BOOSTER EC 30 S [57] Dichtung HD Wasser ¾" (24x16x2; grün)	96.00025-1251	18,80
58	Rohr Heizungsvorlauf mit Abgang für Handentlüfter (zwischen Kesselkörper und Kessel-Rückwand)	96.38200-0031	n.V.*
o.A.	Schlüssel für Handentlüfter und Entleerungshahn (96.00025-0019)	96.00025-0018	5,05
59	Handentlüfter ¾", weiß, für Vorlaufrohr Kesselkörper	96.00025-0019	21,00
60	Schlauch für Handentlüfter und Entleerungshahn (transparent, Länge: 300 mm)	96.00025-0133	n.V.*
61	Schlauch für Anschlusskragen mit Kondenswasserableitung	96.00025-1722	n.V.*
62	Anschlusskragen für Zuluft mit Kondenswasserableitung	96.00025-1148	11,55
63	Lippendichtung DN 70/80 (Silikon) für Abgassammler	96.00025-1149	11,70
64	Abgassammler-Set EC 11 – EC 40 [bestehend aus: Abgassammler, Abgas-STB, Dichtung Abgassammler / Kesselkörper]	96.36400-7010	n.V.*
65	Sicherheitstemperaturbegrenzer (STB) – Abgas, 76°C (Typ: 178)	96.00025-0082	32,00
66	Transformator (27 VAC – 55 VA)	96.00025-0041	233,00
67	O-Ring (20,6x2,6 NBR) für Rohr-Steckverbindungen Gas	96.00025-1724	2,35
68	Rohr Gaszufuhr zum Gas-Luft-Mischkasten für EC11-EC31	96.00025-1725	10,15
69	Kondenswassersiphon	96.00025-1027	54,00
70	Schlauch für Siphon-Anschlüsse (transparent, Länge: 315 mm)	96.00025-0132	n.V.*
o.A.	Verschlusskappe (¾", Kunststoff) mit O-Ring für Schlauchanschluss-Stutzen Siphon-Spülleitung	96.00025-1029	10,05
73	Schlauchanschlussstülle, ¾" IG (PP, zweiteilig) mit Dichtung für Kondenswasserablauf Siphon	96.00025-1574	10,05
74	Kontermutter ¾"	96.00025-1554	n.V.*
75	Rohr Gasaustritt für Flanschanschluss (vom Gasmagnetventil zur Kesselrückwand)	96.00025-1019	n.V.*
76	Gasmagnetventil-Flansch für Gaseintritt/Gasaustritt	96.00025-1172	25,50
77	Zylinderschraube M5x12	95.99194-0512	1,75
78	Gasmagnetventil (230 VAC), SIT 822	96.00025-1166	472,00
79	Spule EV1 (230 VAC, 50 Hz) für Gasmagnetventil	96.00025-0015	63,50
80	Spule EV2 (230 VAC, 50 Hz) für Gasmagnetventil	96.00025-0016	63,50
o.A.	Gasdüse, F-Gas (Ø 5,7 mm; ½" AG)	96.00025-1728	16,40
81	Vordüse Gaseintritt (Ø 3,5 mm; ½" AG) (notwendig bei Flüssiggasbetrieb)	96.00025-1729	16,40

Pos.	Beschreibung	Sach-Nr.	Preis € pro Stk.
82	Rohr Gaseintritt für Flanschanschluss vom bauseitigen Gasanschluss zum Gasmagnetventil (mit reduziertem Rohrquerschnitt Ø 6,3 mm als Vordüse)	96.00025-1730	181,00
o.A.	Abstandhalter für Abstand Gaseintrittsrohr und Kessel-Bodenblech	96.00025-1026	n.V.*
83	Entleerungshahn 3/8", weiß	96.00025-0019	21,00
84	Rohr Heizungsvorlauf für H-Geräte (zwischen Kessel-Rückwand und bauseitigem H-VL-Anschluss) [Kessel-Ausführung EC 31 H: bis KW 12.2000]	96.00025-1215	n.V.*
84	Rohr Heizungsvorlauf (mit Anschluss-Stutzen 1/4", für Delta-P-Ventil) für H-Geräte (zwischen Kessel-Rückwand und bauseitigem H-VL-Anschluss) [Kessel-Ausführung EC 31 H: ab KW 13.2000]	96.38200-0040	169,00
85	Rohr Heizungsrücklauf (zwischen bauseitigem H-RL-Anschluss und Kessel-Rückwand) [Kessel-Ausführung EC 31 H: bis KW 12.2000]	96.00025-1731	n.V.*
85	Rohr Heizungsrücklauf (mit Anschluss-Stutzen 1/4", für Delta-P-Ventil) für H-Geräte (zwischen bauseitigem H-RL-Anschluss und Kessel-Rückwand) [Kessel-Ausführung EC 31: ab KW 13.2000]	96.00025-1815	n.V.*
o.A.	Rohr Delta-P-Ventil (Kupfer, Ø 6 mm) (zwischen H-VL-Rohr und H-RL-Rohr mit Anschluss-Stutzen 1/4") [Kessel-Ausführung EC 31: ab KW 13.2000]	96.00025-1818	n.V.*
o.A.	Doppel-Reduziernippel (1/4" x Ø 6 mm) für Delta-P-Ventil [Kessel-Ausführung EC 31: ab KW 13.2000]	96.00025-1819	11,70
o.A.	Klemmring (Ø 6 mm) für Delta-P-Ventil [Kessel-Ausführung EC 31: ab KW 13.2000]	96.00025-1820	n.V.*
o.A.	Überwurfmutter (M10x1) für Delta-P-Ventil [Kessel-Ausführung EC 31: ab KW 13.2000]	96.00025-1821	n.V.*
86	Messing-Verschlusskappe 1/2" für Rohr Heizungsrücklauf für H/HS-Geräte [Kessel-Ausführung: bis KW 11.2001]	96.00025-1732	n.V.*
87	Sicherheitsventil, 3 bar, 1/2" IG x 3/4" IG (ohne Manometeranschluss)	96.00025-1045	45,10
88	Rohr Sicherheitsventil mit Überwurfmutter 3/4" für H/HS-Geräte (zwischen Sicherheitsventil und Kessel-Rückwand) [Kessel-Ausführung: bis KW 11.2001]	96.00025-1733	n.V.*
o.A.	Rohr Sicherheitsventil (Hahnverlängerung) für H/HS/S-Geräte (zwischen Sicherheitsventil und Rohr Heizungsrücklauf) [Kessel-Ausführung H/HS-Geräte: ab KW 12.2001]	96.00025-1743	n.V.*
89	Schlauch für Anschluss Sicherheitsventil am Y-Anschluss-Stutzen (transparent, Länge: 220 mm)	96.00025-0143	n.V.*
90	Umwälzpumpe UPER 15-60 IA PWM (230 VAC), komplett	96.00013-0135	n.V.*
o.A.	Pumpenkopf für UPER 15-60 iA	96.00013-0142	n.V.*
91	Befestigungsschiene mit Spannverschluss (für Kesselkörper 4+2)	96.00025-1102	n.V.*
92	Montagefeder für Pumpe	96.00025-1056	0,30
93	Schlauchschele f. Siphonverb. 24,2x23,5 f. ME 25/ ProCon	96.00025-1617	3,35
o.A.	Außenfühler	96.00022-0726	119,00
o.A.	Delta-P-Ventil – <u>Umbausatz</u> für H-Geräte mit Klemmringen (zur Nachr.)	96.00025-1810	333,00
o.A.	Druckschalter, Wasser, kompl. 0,8 bar, 1/4" AG, 230 V	96.32547-7006	46,80
o.A.	SET Wasserdruckschaltalter EC 11-40 und EC 38/45 Export	96.38000-0001	86,50
o.A.	Umbausatz Siphon für EC 11-31	96.38200-1004	n.V.*
o.A.	CRC-Keramikpaste, 100 ml Tube	94.17464-5004	26,10

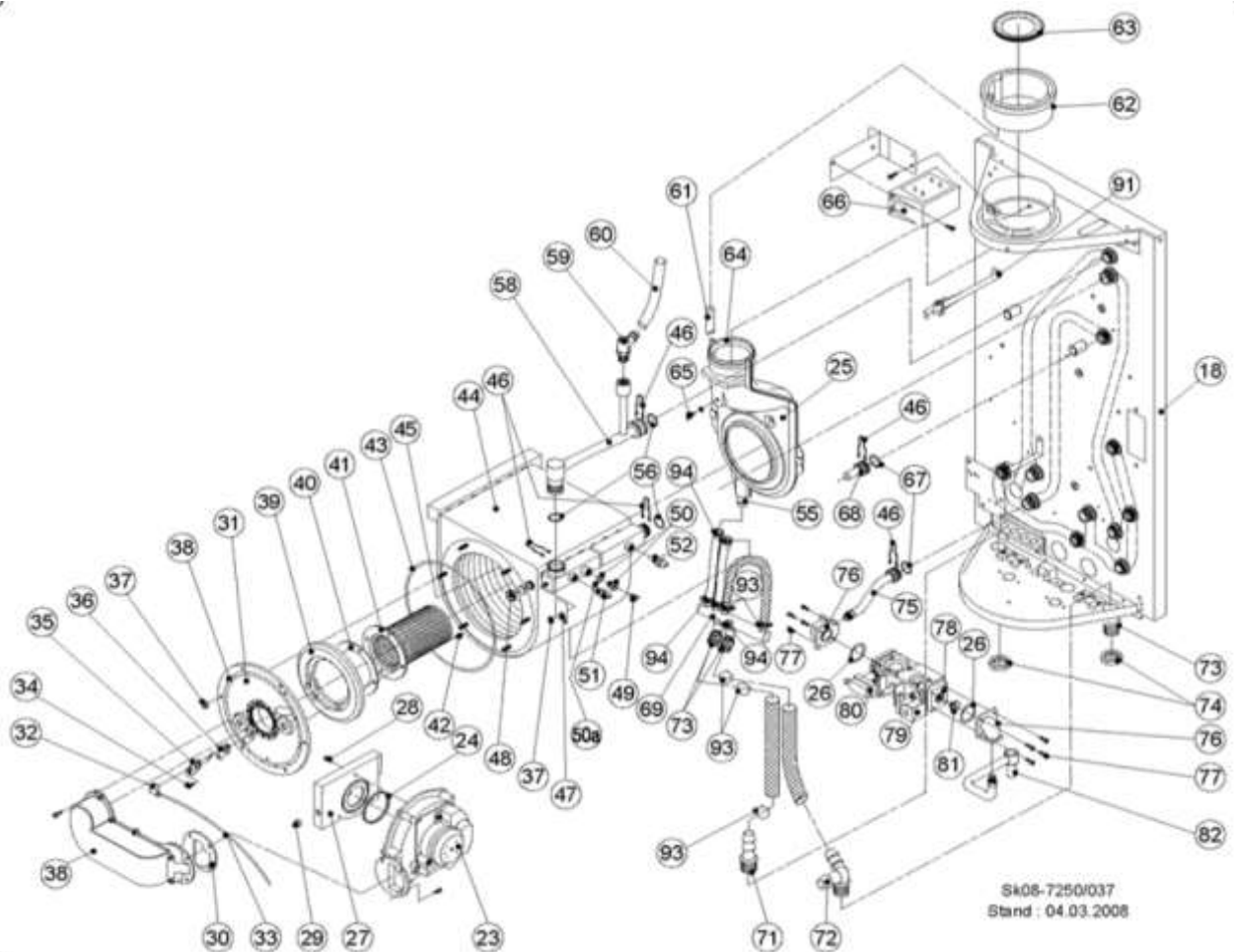
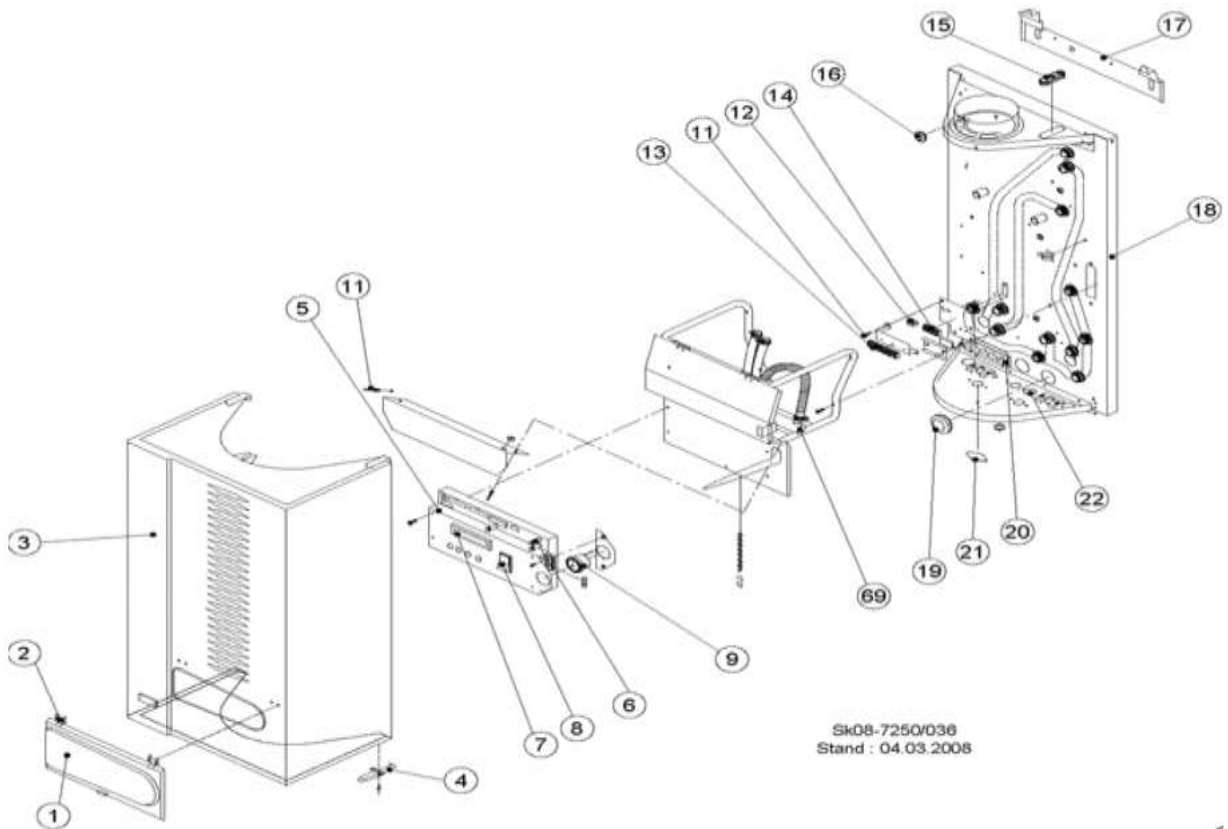
Zusätzlich für HS- und S-Geräte (MICROMAT EC 31/36 ...)

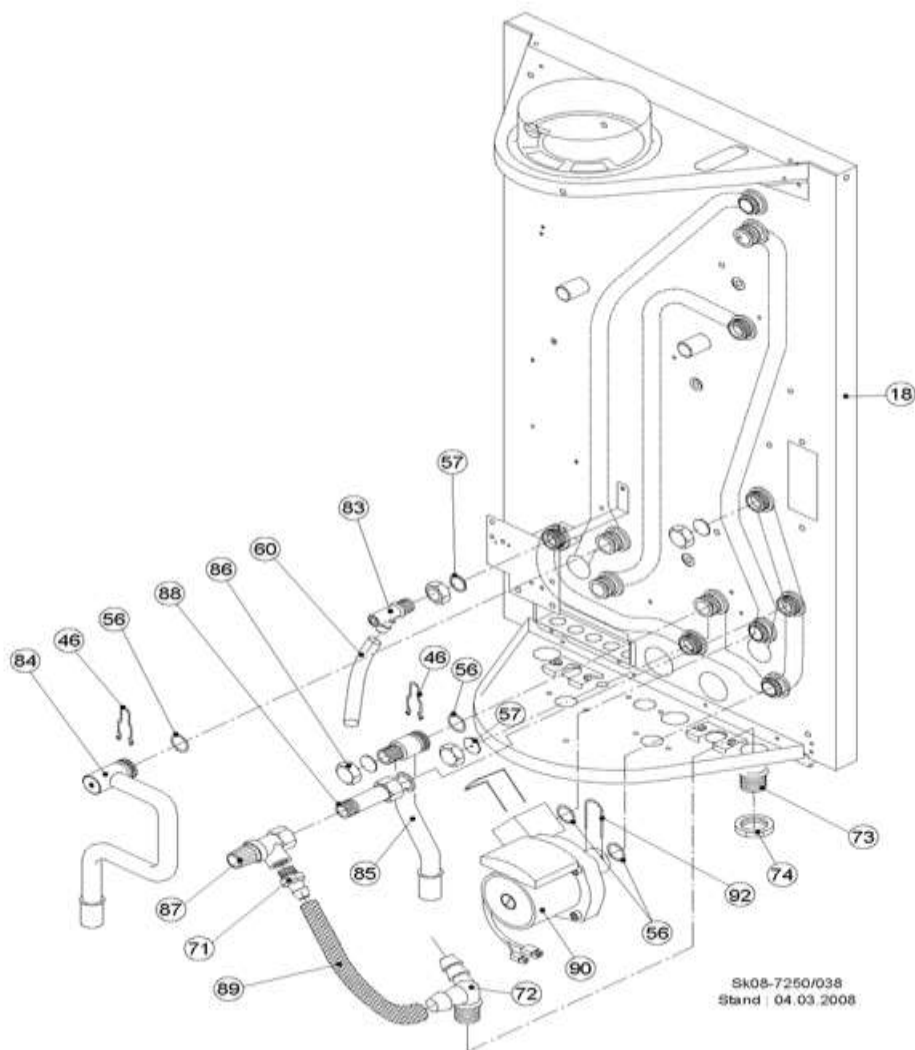
Pos.	Beschreibung	Sach-Nr.	Preis € pro Stk.
o.A.	Drei-Wege-Umschaltventil (komplett)	96.00025-1238	522,00
o.A.	Rohr Heizungsvorlauf (zwischen Drei-Wege-Umschaltventil und bauseitigem H-VL-Anschluss) [Kessel-Ausführung EC 31 HS, S: bis KW 12.2000]	96.00025-1737	n.V.*
o.A.	Rohr Heizungsvorlauf (mit Anschluss-Stutzen ¼", für Delta-P-Ventil) (zwischen Drei-Wege-Umschaltventil und bauseitigem H-VL-Anschluss) [Kessel-Ausführung EC 31 HS, S: ab KW 13.2000]	96.38200-0039	162,00
o.A.	Rohr Speichervorlauf für HS-Geräte (zwischen Drei-Wege-Umschaltventil und bauseitigem Speicher-VL-Anschluss)	96.00025-1738	127,00
o.A.	Rohr Speicherrücklauf für HS-Geräte (zwischen bauseitigem Speicher-RL-Anschluss und Kessel-Rückwand)	96.00025-1739	128,00
o.A.	Delta-P-Ventil – <u>Umbausatz</u> für HS/S – Geräte mit Klemmringen (zur Nachrüstung)	96.00025-1811	330,00

Zusätzlich für S-Geräte (MICROMAT EC 31/36 S)

Pos.	Beschreibung	Sach-Nr.	Preis € pro Stk.
o.A.	Koaxial-Wärmetauscherschlange	96.00025-1740	n.V.*
o.A.	Rohr Heizungsvorlauf Koaxial-WT (zwischen Drei-Wege-Umschaltventil und Koaxial-WT)	96.00025-1770	n.V.*
o.A.	Rohr Heizungsrücklauf Koaxial-WT (zwischen Koaxial-WT und Kessel-Rückwand)	96.00025-1771	n.V.*
o.A.	Übergangverschraubung (¾" IG + Steckverbindungsmuffe) für Anschluss Rohr Heizungsrücklauf Koaxial-WT an Rückwand	96.00025-1054	n.V.*
o.A.	Rohr Trinkkaltwassereintritt mit Wasserdurchflussbegrenzer [einstellbar] (zwischen bauseitigem Trinkwasseranschluss und Koaxial-WT)	96.00025-1741	n.V.*
o.A.	Rohr Trinkwarmwasseraustritt mit Gewindestutzen für S3 (zwischen Koaxial-WT und bauseitigem Trinkwarmwasseranschluss)	96.00025-1742	111,00
o.A.	Trinkwarmwasseraustrittssensor S3 (PTC) mit O-Ring	96.00025-0083	77,50
o.A.	Trinkwasservorrangsensor S5 (PTC) mit O-Ring	96.00025-0083	77,50

EC 40 H





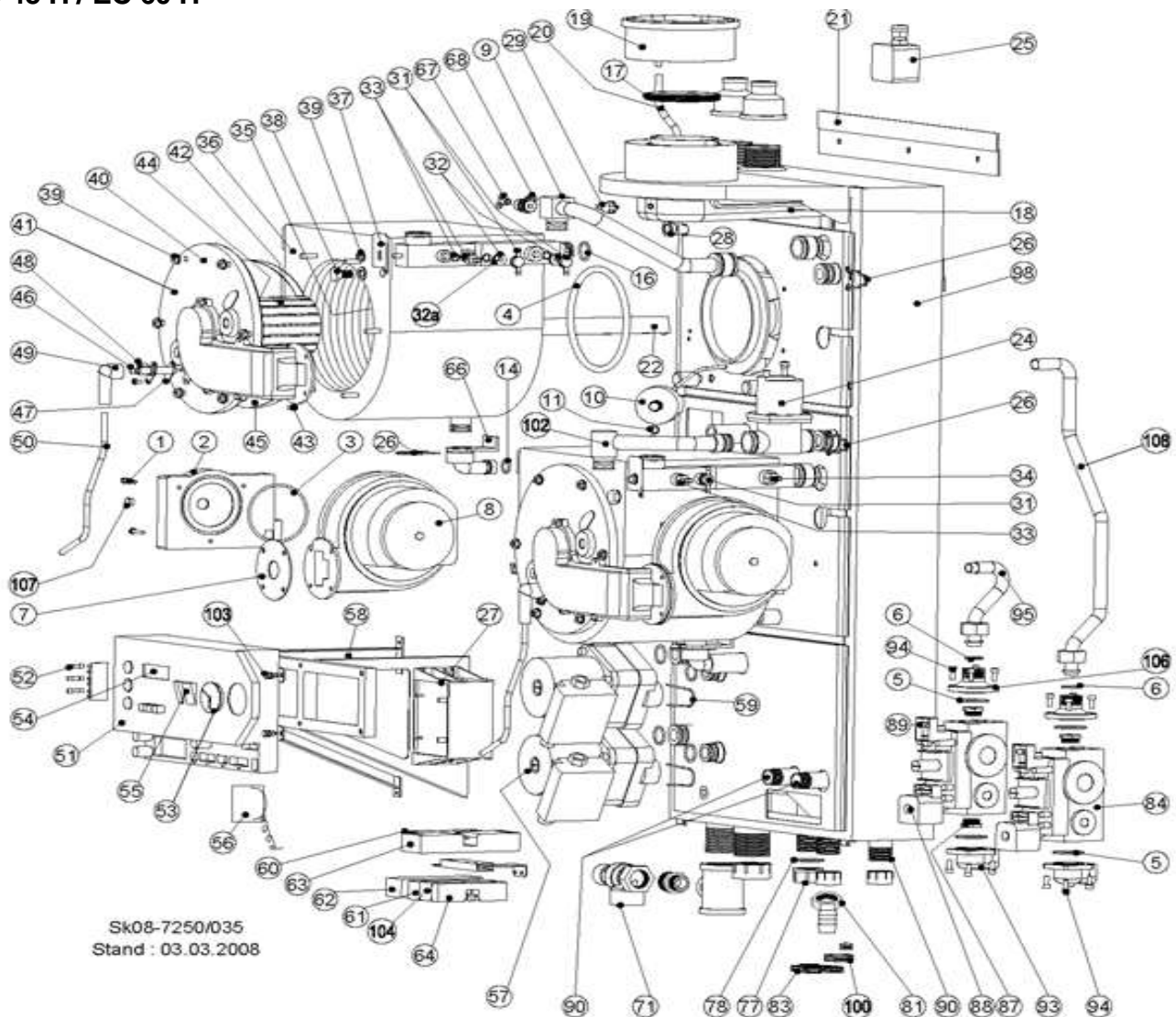
Pos.	Beschreibung	Sach-Nr.	Preis € pro Stück
1	Abdeckklappe (Kunststoff) mit Scharnieren für Kesselschaltfeld (Befestigung an Kessel-Haube)	96.00025-1084	30,75
2	Scharnier (Kunststoff, Farbe: schwarz) für Abdeckklappe Kesselschaltfeld (96.00025-1084)	96.00025-1018	9,55
3	Kessel-Haube, komplett	96.00025-1150	n.V.*
4	Spannverschluss für Kessel-Haube EC-neu	96.00025-1174	32,20
5	Kesselschaltfeld, komplett	96.00025-1214	n.V.*
o.A.	Kabelbaum, komplett	96.00025-1240	n.V.*
6	Feinsicherung 3,15 A	96.00025-0043	1,45
7	Bedienplatine mit Display für Kesselschaltfeld	96.00025-1239	272,45
8	EIN-/AUS-Schalter (2-polig, ohne Kontroll-Lampe) für Kesselschaltfeld	96.00025-1159	30,40
9	Zeigermanometer für Kesselschaltfeld	96.00025-2027	45,10
11	Befestigungsrippel (Kunststoff) für Schutzblech Kesselschaltfeld und Anschlussklemmleiste	96.00025-1077	1,20
11	Befestigungstift (Kunststoff) für Befestigungsrippel (96.00025-1077)	96.00025-1078	1,00
12	Wieland-Stecker 1 (3-polig, weiblich) für Netzanschluss	96.00025-1058	18,10
13	Lüsterklemmleiste, vordere Ebene (12-polig; 2,5 mm ²)	96.00025-1244	n.V.*

Pos.	Beschreibung	Sach-Nr.	Preis € pro Stück
14	Lüsterklemmleiste, hintere Ebene (8-polig; 2,5 mm ²)	96.00025-1245	n.V.*
15	Dichtung Kesselrückwand-Blech (oben)	96.00025-1569	n.V.*
16	Zentriergummi für Sammelrohr Kesselkörper	96.00025-1130	1,20
17	Montageschiene zur Wandbefestigung	96.00025-1662	n.V.*
18	Kessel-Rückwand (mit gas- und wasserseitigen Dichtungssätzen)	96.00025-1247	n.V.*
19	Abdichtstopfen für Kesselrückwand	96.00025-1248	n.V.*
20	Kabeldurchführungsstopfen	96.00025-1129	3,15
21	Abdichtflansch (Gummi) für Kessel-Bodenblech H-Geräte	96.00025-1249	n.V.*
22	Abdichtstopfen für Kessel-Bodenblech	96.00025-1254	7,45
23	Gebläse (24 VDC), MVL RG130	96.00025-1157	312,50
24-26	<u>Dichtungs-Set</u> – gasseitig Bestehend aus: [24] O-Ring (75x3 NBR) für Gas-Luft-Mischkasten [für ebm-Gebläse] [24] O-Ring (62x3 NBR) für Gas-Luft-Mischkasten [für mvl-Gebläse] [25] Dichtung (EPDM-PC) zwischen Abgassammler/Kesselkörper [26] O-Ring (33x2 NBR) für Gasmagnetventilflanschverschraubung	96.00025-1250	27,55
27	Gas-Luft-Mischkasten (Bohrungen: vorn = Ø 15 mm, hinten = Ø 13 mm)	96.00025-1224	n.V.*
28	Linsenschraube; M4x25	95.99194-2425	3,15
29	Kunststoff-Stopfen, Ø 15 mm, für Gas-Luft-Mischkasten, (vordere Bohrung) bei Flüssiggasbetrieb	96.00025-1656	n.V.*
29	Kunststoff-Stopfen, Ø 13 mm, für Gas-Luft-Mischkasten, (vordere Bohrung) bei Flüssiggasbetrieb	96.00025-1088	n.V.*
30	Dichtung (weiß) zwischen Gebläseflansch/Gas-Luft-Kanal	96.00025-1091	11,00
31	Brennerplatte mit Dichtungen (2 Stück)	96.00025-1706	160,25
32	Stecker Zündelektrode	96.00025-0074	24,25
33	Zündkabel, Länge: 1 m	96.00025-1134	24,25
34	Schraube M4x8 zur Befestigung Zündelektrode an Brennerplatte	95.99194-2408	2,95
35	Zündelektrode	96.00025-1095	24,15
36	Dichtung Zündelektrode	96.00025-1090	4,40
37	Sechskantmutter (M6) mit Kragen für Befestigung Brennerplatte + Sicherungsblech am Kesselkörper	96.00025-1082	0,30
o.A.	Brennermodul, komplett (für Kesselkörper 5+2)	96.00025-1705	635,30
38	Brennerplatte mit Gas-Luft-Kanal und Dichtungen (3 Stück)	96.00025-1744	308,30
o.A.	Dichtung Brennerplatte/Gas-Luft-Kanal	96.00025-1255	17,90
39	Wärmedämmung Brennerplatte	96.00025-1225	60,15
40	Dichtung Brennerlanze/Brennerplatte	96.00025-1745	9,65
41	Brennerlanze (für Kesselkörper 5+2)	96.00025-1712	n.V.*
42	Schraube, M6x12 (Kreuzschlitz) für Befestigung Brennerlanze an Brennerplatte	96.00025-8247	n.V.*
43	Brennerplattendichtung, Silikon (schwarz) [Einkleben mit Silikon-Dichtmittel, 94.17487-5009]	96.00025-1220	14,15
44	Kesselkörper 5+2	96.00025-1160	2619,15
45	Prallplatte Kesselkörper	96.00025-1169	14,35
o.a.	Hutmutter (M5, Messing) für Befestigung Prallplatte Kesselkörper	96.00025-1269	n.V.*
46	Sicherungsklammer für Rohr-Steckverbindungen	96.00025-1055	7,45
47	Sicherungsblech für Sicherungsklammer am Kesselkörper	96.00025-1716	4,40
48	Kunststoffverschlusskappe (M18) mit Dichtung für Abgasmessöffnung am Kesselkörper [Kessel-Ausführung EC: ab KW 14.1998]	96.00025-1717	28,10

Pos.	Beschreibung	Sach-Nr.	Preis € pro Stück
48	Verschluss-Schraube (M10) mit Dichtung für Abgasmessöffnung am Kesselkörper [Kessel-Ausführung EC: bis KW 13.1998]	96.00025-1118	1,00
49	Sicherheitstemperaturbegrenzer (STB) – Wasser, 90°C (Typ: 180) mit Montagemutter und O-Ring	96.00025-1135	38,75
50	Tauchhülse f.STB Wasser	96.00025-1136	30,40
50a	O-Ring (8x1,5; EPDM PC) für Montagemutter STB-Wasser, Sensoren S1/S4	96.00025-1115	0,90
51	Vorlauftemperatursensor S1 (PTC) mit O-Ring	96.00025-0083	73,35
52	Rücklauftemperatursensor S4 (PTC) mit O-Ring	96.00025-0083	73,35
54-57	<u>Dichtungs-Set</u> – wasserseitig Bestehend aus: [54] O-Ring (15x2 EPDM PC) für Kondensatanschlussbogen Kesselkörper (96.00025-1028) [55] O-Ring (12x2 EPDM PC) für Anschluss Abgassammler am Siphon und Entlüftung AQUA-BOOSTER EC 30 S [56] O-Ring (20,6x2,6 EPDM PC) für Rohr-Steckverbindungen Wasser [o.A.] Dichtung 1" (30x22x2; grün) für VL-Anschluss Drei- Wege- Umschaltventil HS/S-Geräte [o.A.] Flachdichtung (8 mm) für Drucksensor [o.A.] O-Ring (16x2,6 EPDM PC) für Kaltwassereintritts- und Warmwasseraustrittsanschluss AQUA-BOOSTER EC 30 S [57] Dichtung HD Wasser ¾" (24x16x2; grün)	96.00025-1251	17,90
58	Rohr Heizungsvorlauf mit Abgang für Handentlüfter (zwischen Kesselkörper und Kessel-Rückwand)	96.38200-0032	190,85
o.A.	Schlüssel für Handentlüfter und Entleerungshahn (96.00025-0019)	96.00025-0018	4,80
59	Handentlüfter ¾", weiß, für Vorlaufrohr Kesselkörper	96.00025-0019	19,95
60	Schlauch für Handentlüfter und Entleerungsh. (transparent, Länge: 300 mm)	96.00025-0133	n.V.*
61	Schlauch für Anschlusskragen mit Kondenswasserableitung	96.00025-1722	n.V.*
62	Anschlusskragen für Zuluft mit Kondenswasserableitung	96.00025-1148	11,00
63	Lippendichtung DN 70/80 (Silikon) für Abgassammler	96.00025-1149	11,10
64	Abgassammler-Set EC 11-EC 40 [bestehend aus: Abgassammler, Abgas-STB, Dichtung Abgassammler / Kesselkörper]	96.36400-7010	n.V.*
65	Sicherheitstemperaturbegrenzer (STB) – Abgas, 76°C (Typ: 178)	96.00025-0082	30,40
66	Transformator (35 VAC – 75 VA)	96.00025-1723	n.V.*
67	O-Ring (20,6x2,6 NBR) für Rohr-Steckverbindungen Gas	96.00025-1724	2,20
68	Rohr Gaszufuhr zum Gas-Luft-Mischkasten (von Kessel-Rückwand zum Gas-Luft-Mischkasten)	96.00025-1037	n.V.*
69	Siphon-Modul	96.00025-1566	24,80
71	Schlauchanschluss-Stutzen (¾" AG, Kunststoff) für Sicherheitsventil und Siphon-Spüleleitung	96.00025-1109	11,10
o.A.	Verschlusskappe (¾", Kunststoff) mit O-Ring für Schlauchanschluss-Stutzen Siphon-Spüleleitung	96.00025-1029	9,55
72	Y-Anschluss-Stutzen (PP) für Kondenswasserablauf Siphon und Sicherheitsventilablauf	96.00025-0130	10,80
73	Schlauchanschlussstülle, ¾" IG (PP, zweiteilig) mit Dichtung für Kondenswasserablauf Siphon und Siphon-Modulanschlüsse	96.00025-1574	9,55
74	Kontermutter ¾"	96.00025-1554	n.V.*
75	Rohr Gasaustritt für Flanschanschluss (vom Gasmagnetventil zur Kesselrückwand)	96.00025-1019	n.V.*
76	Gasmagnetventil-Flansch für Gaseintritt/Gasaustritt	96.00025-1172	24,25
77	Zylinderschraube; M5x12	95.99194-0512	1,65

Pos.	Beschreibung	Sach-Nr.	Preis € pro Stück
78	Gasmagnetventil (230 VAC), SIT 822	96.00025-1166	449,00
79	Spule EV1 (230 VAC, 50 Hz) für Gasmagnetventil	96.00025-0015	60,15
80	Spule EV2 (230 VAC, 50 Hz) für Gasmagnetventil	96.00025-0016	60,15
o.A.	Gasdüse, F-Gas (Ø 5,7 mm; ½" AG)	96.00025-1728	15,60
81	Vordüse Gaseintritt (Ø 3,5 mm; ½" AG) (notwendig bei Flüssiggasbetrieb)	96.00025-1729	15,60
82	Rohr Gaseintritt für Flanschanschluss (mit reduziertem Rohrquerschnitt Ø 6,3 mm als Vordüse) (vom bauseitigen Gasanschluss zum Gasmagnetventil)	96.00025-1730	172,20
o.A.	Abstandhalter für Abstand zwischen Gaseintrittsrohr und Kessel-Bodenblech	96.00025-1026	n.V.*
83	Entleerungshahn ¾", weiß	96.00025-0019	19,95
84	Rohr Heizungsvorlauf (zwischen Kessel-Rückwand und bauseitigem H-VL-Anschluss) [Kessel-Ausführung EC 40 H: bis KW 12.2000]	96.00025-1215	n.V.*
84	Rohr Heizungsvorlauf (mit Anschluss-Stutzen ¼", für Delta-P-Ventil) (zwischen Kessel-Rückwand und bauseitigen H-VL-Anschluss) [Kessel-Ausführung EC 40 H: ab KW 13.2000]	96.38200-0040	160,25
85	Rohr Heizungsrücklauf (zwischen bauseitigem H-RL-Anschluss und Kessel-Rückwand) [Kessel-Ausführung EC 40 H: ab KW 13.2000]	96.00025-1731	n.V.*
85	Rohr Heizungsrücklauf (mit Anschluss-Stutzen ¼", für Delta-P-Ventil) (zwischen bauseitigem H-RL-Anschluss und Kessel-Rückwand) [Kessel-Ausführung EC 40 H: ab KW 13.2000]	96.00025-1815	n.V.*
o.A.	Rohr Delta-P-Ventil (Kupfer, Ø 6 mm) (zwischen H-VL-Rohr und H-RL-Rohr mit Anschluss-Stutzen ¼") [Kessel-Ausführung EC 40 H: ab KW 13.2000]	96.00025-1818	n.V.*
o.A.	Doppel-Reduziernippel (¼" x Ø 6 mm) für Delta-P-Ventil [Kessel-Ausführung EC 40 H: ab KW 13.2000]	96.00025-1819	11,10
o.A.	Klemmring (Ø 6 mm) für Delta-P-Ventil [Kessel-Ausführung EC 40 H: ab KW 13.2000]	96.00025-8103	n.V.*
o.A.	Überwurfmutter (M10x1) für Delta-P-Ventil [Kessel-Ausführung EC 40 H: ab KW 13.2000]	96.00025-1821	n.V.*
86	Messing-Verschlusskappe ½" für Rohr Heizungsrücklauf [Kessel-Ausführung: bis KW 11.2001]	96.00025-1732	n.V.*
87	Sicherheitsventil, 3 bar, ½" IG x ¾" IG (ohne Manometeranschluss)	96.00025-1045	42,90
88	Rohr Sicherheitsventil mit Überwurfmutter ¾" (zwischen Sicherheitsventil und Kessel-Rückwand) [Kessel-Ausführung: bis KW 11.2001]	96.00025-1733	n.V.*
o.A.	Rohr Sicherheitsventil (Hahnverlängerung) (zwischen Sicherheitsventil und Rohr Heizungsrücklauf) [Kessel-Ausführung: ab KW 12.2001]	96.00025-1743	n.V.*
90	Umwälzpumpe UPER 25-70 IA PWM (230 VAC), komplett	96.00013-0150	n.V.*
91	Befestigungsschiene mit Spannverschluss (für Kesselkörper 5+2)	96.00025-1769	n.V.*
92	Montagefeder für Pumpe	96.00025-1056	0,25
93	Schlauschelle (19-28 mm) für Siphon-Modul-Anschlüsse und Schlauchanschluss-Stutzen Siphon-Spüleleitung	96.00025-1758	13,85
94	Schlauschelle (15-24 mm) für Abgassammler-Schlauch (2x) und Verschlusskappe Siphon-Modul-Stutzen	96.00025-1736	7,45
o.A.	Außenfühler	96.00022-0726	116,00
o.A.	Delta-P-Ventil – <u>Umbausatz</u> für H-Geräte mit Klemmringen (zur Nachrüstung)	96.00025-1810	316,35
o.A.	Druckschalter, Wasser, kompl. 0,8 bar, ¼" AG, 230 V	96.32547-7006	44,55
o.A.	SET Wasserdruckschaltalter EC 11-40 und EC 38/45 Export	96.38000-0001	84,00
o.A.	CRC-Keramikipaste, 100 ml Tube	94.17464-5004	24,80

EC 45 H / EC 60 H



Pos.	Beschreibung	Sach-Nr.	Preis € pro Stk.
1	Linsenschraube; M4x25	95.99194-2425	3,35
2	Gas-Luft-Mischkasten (Bohrung: vorn = Ø 8 mm) für EC 45	96.00025-1034	n.V.*
2	Gas-Luft-Mischkasten	96.00025-1107	59,50
3-6	<u>Dichtungs-Set</u> – gaseitig Bestehend aus: [3] O-Ring (75x3 NBR) für Gas-Luft-Mischkasten [für ebm-Gebläse] [3] O-Ring (62x3 NBR) für Gas-Luft-Mischkasten [für mvl-Gebläse] [4] Dichtung (EPDM-PC) zwischen Abgassammler/Kesselkörper [5] O-Ring (33x2 NBR) für Gasmagnetventilflanschverschraubung [6] Dichtung (22x14x2 NBR) für Verschraubung Gasaustritts-Rohr und Gasmagnetventilflansch (oben)	96.00025-1252	32,50
7	Dichtung (rot) zwischen Gebläseflansch/Gas-Luft-Kanal für EC 45	96.00025-1103	9,85
7	Dichtung (weiß) zwischen Gebläseflansch/Gas-Luft-Kanal für EC 60	96.00025-1091	11,55
8	Gebläse, MVL RG130/0800-3612/4 (24 VDC) für EC	96.00025-1157	329,00
9	Rohr Heizungsvorlauf (oben) mit Abgang für Handentlüfter für EC 45 (zwischen Kesselkörper und Kesselrückwand)	96.38200-0035	118,00

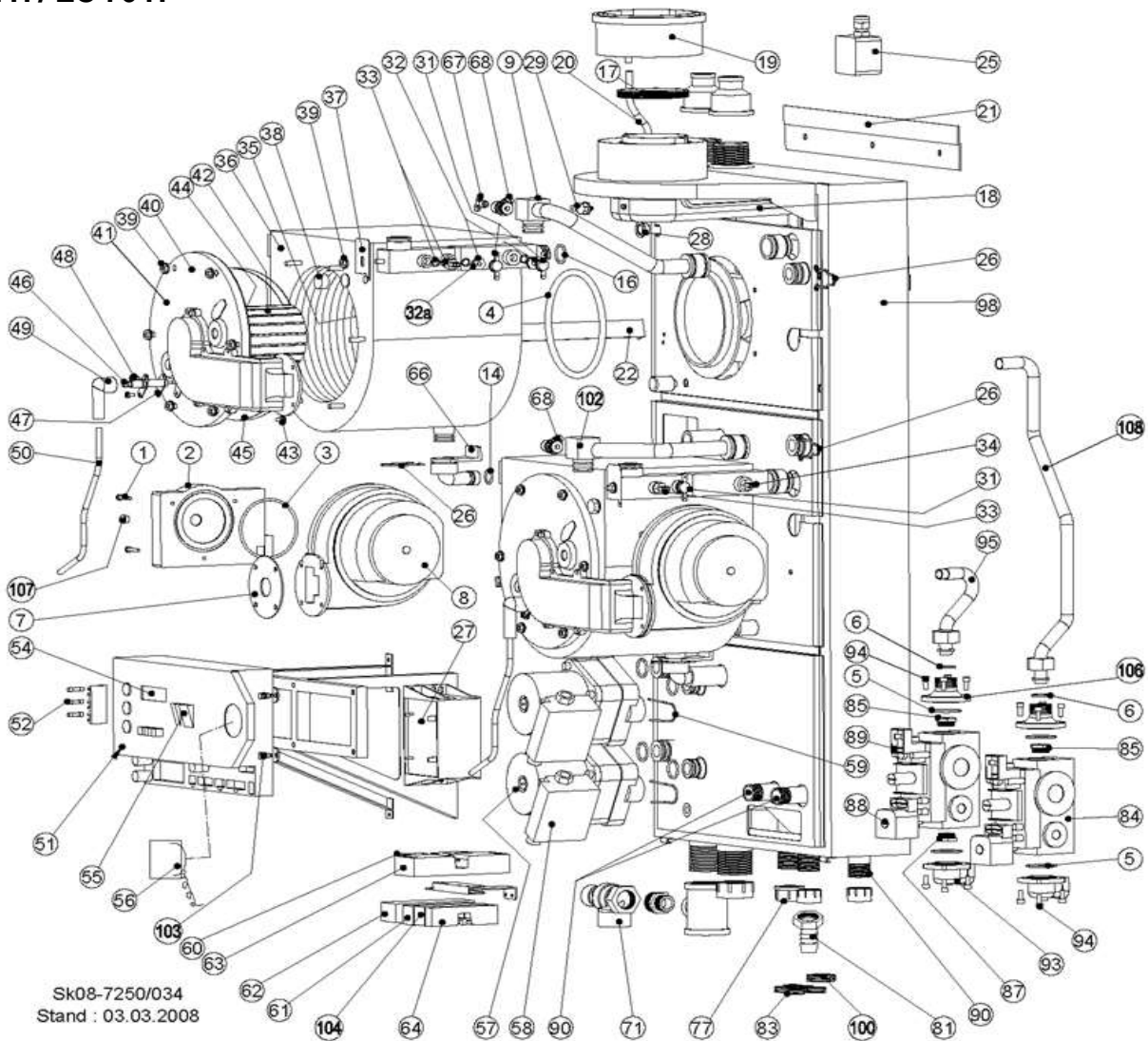
Pos.	Beschreibung	Sach-Nr.	Preis € pro Stk.
9	Rohr Heizungsvorlauf (oben) mit Abgang für Handentlüfter für EC 60 (zwischen Kesselkörper und Kesselrückwand)	96.38200-0033	125,00
10	Drucksensor mit Anschlusskabel, Übergangverschraubung und Flachdichtung (8 mm) [Kessel-Ausführung EC 45/EC 60: bis KW 21.1998]	96.00025-1072	201,00
11-16	<u>Dichtungs-Set</u> – wasserseitig Bestehend aus: [11] Flachdichtung (8 mm) für Drucksensor (96.00025-1072) [14] O-Ring (15x2 EPDM PC) für Kondensatanschlussbogen Kesselkörper (96.00025-1028) [16] O-Ring (20,6x2,6 EPDM PC) für Rohr-Steckverbindungen Wasser	96.00025-1253	16,40
17	Lippendichtung DN 70 (Silikon) für Abgassammler EC-alt, [Kessel-Ausführung EC 45/EC 60: bis KW 19.1998]	96.00060-0720	n.V.*
17	Lippendichtung DN 70/80 (Silikon) für Abgassammler [Kessel-Ausführung EC 45/EC 60: bis KW 19.1998]	96.00025-1149	11,70
18	Abgassammler-Oberteil-Set EC 45-EC 76 [bestehend aus: Abgassammler-Oberteil, Abgas-STB, Dichtungen Abgassammler/Kesselkörper]	96.00025-1296	272,00
o.A.	Reparaturkappe für Abgassammler-Oberteil mit Abgas-STB	96.00025-1266	n.V.*
o.A.	Kartusche für Reparaturkappe (96.00025-1266) für Abgassammler-Oberteil	96.00025-1267	n.V.*
o.A.	Klebepistole für Reparaturkappe (96.00025-1266) für Abgassammler-Oberteil	96.00025-1268	n.V.*
o.A.	Abgassammler (Kunststoff)	96.00025-1041	602,00
19	Anschlusskragen für Zuluft mit Kondenswasserableitung	96.00025-1148	11,55
20	Schlauch für Anschlusskragen mit Kondenswasserableitung	96.00025-1722	n.V.*
21	Montageschiene zur Wandbefestigung	96.00025-1141	n.V.*
22	Befestigungsschiene mit Spannverschluss (für Kesselkörper 4+2) für EC40	96.00025-1102	n.V.*
22	Befestigungsschiene mit Spannverschluss (für Kesselkörper 5+2) für EC 60	96.00025-1769	n.V.*
24	Luftabscheider [Kessel-Ausführung: EC 45: bis KW 33.1998; EC 60: bis KW 36.1998]	96.00025-1050	n.V.*
25	Außenfühler	96.00022-0726	119,00
26	Sicherungsklammer für Rohr-Steckverbindung	96.00025-1055	7,85
27	Transformator (27 VAC – 100 VA)	96.00025-1021	292,00
28	Zentriergummi für Sammelrohr Kesselkörper	96.00025-1246	5,05
29	Sicherheitstemperaturbegrenzer (STB) – Abgas, 76°C (Typ: 178)	96.00025-0082	32,00
31	Sicherheitstemperaturbegrenzer (STB) – Wasser, 90°C (Typ: 180) mit Montagemutter und O-Ring	96.00025-1135	40,70
32	Tauchhülse f.STB Wasser	96.00025-1136	32,00
32a	O-Ring (8x1,5 EPDM PC) für Montagemutter STB-Wasser und Rücklauftemperaturwächter, Sensoren S1/S3/S4	96.00025-1115	0,95
33	Vorlauftemperatursensor S1/S3 (PTC) mit O-Ring	96.00025-0083	77,50
34	Rücklauftemperatursensor S4 (PTC) mit O-Ring	96.00025-0083	77,50
35	Prallplatte Kesselkörper	96.00025-1169	15,10
o.A.	Hutmutter (M5, Messing) für Befestigung Prallplatte Kesselkörper	96.00025-1269	n.V.*
36	Kesselkörper 4+2 für EC 45	96.00025-1162	n.V.*
36	Kesselkörper 5+2 für EC 60	96.00025-1160	2.751,00
37	Sicherungsblech für Sicherungsklammer am Kesselkörper	96.00025-1716	4,65
38	Kunststoffverschlusskappe (M18) mit Dichtung für Abgasmessöffnung am Kesselkörper [Kessel-Ausführung EC: ab KW 14.1998]	96.00025-1717	29,60
38	Verschluss-Schraube (M10) mit Dichtung für Abgasmessöffnung am Kesselkörper [Kessel-Ausführung EC: bis KW 13.1998]	96.00025-1118	1,05
39	Sechskantmutter (M6) mit Kragen für Befestigung Brennerplatte und Sicherungsblech am Kesselkörper	96.00025-1082	0,35

Pos.	Beschreibung	Sach-Nr.	Preis € pro Stk.
o.A.	Brennermodul, komplett, (für Kesselkörper 4+2) für EC 45	96.00025-1202	n.V.*
o.A.	Brennermodul, komplett, (für Kesselkörper 5+2) für EC 60	96.00025-1705	668,00
40	Brennerplatte mit Dichtungen (2 Stück)	96.00025-1706	169,00
41	Brennerplatte mit Gas-Luft-Kanal und Dichtungen (3 Stück)	96.00025-1744	324,00
o.A.	Dichtung Brennerplatte/Gas-Luft-Kanal	96.00025-1255	18,80
42	Brennerlanze (für Kesselkörper 4+2) für EC 45	96.00025-1711	n.V.*
42	Brennerlanze (für Kesselkörper 5+2) für EC 60	96.00025-1712	n.V.*
o.A.	Schraube M5x20 (Kreuzschlitz) zur Befestigung Brennerlanze an Brennerplatte (Schrauben von außen durch Brennerplatte) für EC 45/EC 60-alt [Kesselausführung EC 45: bis KW 07.1998; EC 60: bis KW 03.1998]	96.00025-0179	0,30
o.A.	Mutter (M5, Messing) zur Befestigung Brennerlanze an Brennerplatte für Kessel-Ausführung EC 45: bis KW 07.1998; EC 60: bis KW 03.1998	96.00025-1755	1,20
43	Schraube, M6x12 (Kreuzschlitz) für Befestigung Brennerlanze an Brennerplatte [Kessel-Ausführung EC: ab KW 15.1998]	96.00025-8247	n.V.*
44	Dichtung Brennerlanze/Brennerplatte	96.00025-1745	10,15
45	Wärmedämmung Brennerplatte	96.00025-1225	63,50
o.A.	Brennerplattendichtung, Silikon (schwarz), [Einkleben mit Silikon-Dichtmittel, 94.17487-5009]	96.00025-1220	14,90
46	Zünderlektrode	96.00025-1095	25,40
47	Dichtung Zünderlektrode	96.00025-1090	4,65
48	Schraube M4x8 (Kreuzschlitz) zur Befestigung Zünderlektrode an Brennerplatte	95.99194-2408	3,10
49	Stecker Zünderlektrode	96.00025-0074	25,50
50	Zündkabel, Länge: 1 m	96.00025-1134	25,50
o.A.	Zündkabelverlängerung, Länge: 190 mm	96.00025-1164	7,85
o.A.	Kupplung für Zündkabelverlängerung	96.00025-1123	12,85
51	Kesselschaltfeld, komplett	96.00025-1076	n.V.*
o.A.	Kabelbaum, komplett	96.00025-1083	357,00
52	Feinsicherung 5,0 A	96.00025-0069	n.V.*
53	Abdeckung (Kunststoff) für Einbauöffnung Schaltuhr am Kesselschaltfeld [Kessel-Ausführung EC 45/60: bis KW 21.1998]	96.00025-1074	n.V.*
54	Bedienplatine mit Display für Kesselschaltfeld	96.00025-1241	n.V.*
55	EIN-/AUS-Schalter (2-polig, ohne Kontroll-Lampe) für Kesselschaltfeld	96.00025-1159	32,00
56	Zeigermanometer für Kesselschaltfeld [Kessel-Ausführung EC 45/EC 60: ab KW 22.1998]	96.00025-2027	47,40
o.A.	Zeigermanometer-Umbausatz (Ersatz für Drucksensor) für Kesselschaltfeld	96.00025-1193	108,00
57	Umwälzpumpe UPER 15-60 IA PWM (230 VAC), komplett (Ersatz für WILU-Pumpe ME 20-6)	96.00013-0135	n.V.*
o.A.	Pumpenkopf für UPER 15-60 iA	96.00013-0142	n.V.*
58	Strebe (links) für Halterung Kessel-Schaltfeld (wenn WILU-Pumpe durch GRUNDFOS-Pumpe ersetzt wird)	96.00025-0168	n.V.*
59	Montagefeder für Pumpe	96.00025-1056	0,30
60	Wieland – Stecker 1 (3-polig, weiblich)	96.00025-1058	19,05
61	Wieland – Stecker 2 (3-polig, männlich)	96.00025-1031	22,80
62	Wieland – Stecker 3 (4-polig, männlich)	96.00025-1059	29,60
62a	Wieland-Stecker 3 (4-polig, weibl.) für DUO/EC30/EC-2WT/HT	96.00025-0194	n.V.*
63	Wieland – Stecker 4 (5-polig, männlich)	96.00025-1030	15,35

Pos.	Beschreibung	Sach-Nr.	Preis € pro Stk.
64	Wieland – Stecker 5 (2-polig, männlich)	96.00025-1061	56,50
66	Kondensatanschlussbogen Kesselkörper (PP)	96.36158-0001	18,80
67	Schlüssel für Handentlüfter (96.00025-0019)	96.00025-0018	5,05
68	Handentlüfter $\frac{3}{8}$ " , weiß, für Vorlaufrohre Kesselkörper [Kessel-Ausführung: EC 45: ab KW 34.1998; EC 60: ab KW 37.1998 ebenfalls Handentlüfter für Vorlaufrohr unten]	96.00025-0019	21,00
o.A.	Schlauchverbinder (T-Stück, Kunststoff) für Schläuche Handentlüfter	96.00025-1747	6,70
71	Sicherheitsventil, 3 bar, $\frac{3}{4}$ " IG x 1" IG (ohne Manometeranschluss)	96.00025-1043	67,50
77	Verschlusskappe ($\frac{3}{4}$ " , Kunststoff) mit O-Ring für Schlauchanschluss-Stutzen Siphon-Spülleitung	96.00025-1029	10,05
78	Dichtung für Verschlusskappe Siphon-Spülleitung (Siphontopf) für EC-alt	96.00025-1011	3,35
81	Schlauchanschlussstülle, $\frac{3}{4}$ " IG (PP, zweiteilig) mit Dichtung für Kondenswasserablauf Siphon	96.00025-1574	10,05
83	Kabeldurchführungsstopfen	96.00025-1129	3,35
84	Gasmagnetventil (230 VAC), SIT 822	96.00025-1166	472,00
87	Vordüse Gaseintritt (Ø 6,3 mm; $\frac{1}{2}$ " AG) [Kessel-Ausführung EC 45/EC 60: ab KW 20.1997 nur noch Vordüse im linken Gasmagnetventil]	96.00025-1096	10,05
87	Vordüse Gaseintritt (Ø 3,5 mm; $\frac{1}{2}$ " AG) [bei zentraler Flüssiggasversorgung mit Flüssiggaszähler]	96.00025-1729	16,40
88	Spule EV1 (230 VAC, 50 Hz) für Gasmagnetventil	96.00025-0015	63,50
89	Spule EV2 (230 VAC, 50 Hz) für Gasmagnetventil	96.00025-0016	63,50
90	Rohr Gaseintritt für Flanschanschluss (vom bauseitigen Gasanschluss zu den Gasmagnetventilen) [Kessel-Ausführung: EC 45: ab KW 47.1997; EC 60: ab KW 16.1998]	96.00025-1145	n.V.*
93	Gasmagnetventil-Flansch für Gaseintritt [Kessel-Ausführung: EC 45: ab KW 47.1997; EC 60: ab KW 16.1998]	96.00025-1172	25,50
94	Zylinderschraube M5x12	95.99194-0512	1,75
95	Rohr Gaszufuhr, kurz, zum unteren Gas-Luft-Mischkasten für EC 45 (vom Gasmagnetventil (links) zum Gas-Luft-Mischkasten)	96.00025-1100	149,00
95	Rohr Gaszufuhr, kurz, zum unteren Gas-Luft-Mischkasten für EC 60 (vom Gasmagnetventil (links) zum Gas-Luft-Mischkasten)	96.00025-1108	n.V.*
o.A.	Kunststoff-Stopfen Rezirkulationsöffnung (Ø 10 mm) [zum Verschließen der hinteren Rezirkulationsöffnung im Kesselkörper, falls vorhanden]	96.00025-1089	1,55
o.A.	Abdeckklappe (Kunststoff) mit Scharnieren für Kesselschaltfeld (Befestigung an Kessel-Haube)	96.00025-1084	32,30
o.A.	Scharnier (Kunststoff, schwarz) für Abdeckklappe Kesselschaltfeld (96.00025-1084) [Kessel-Ausführung EC 45/EC 60: ab KW 48.1997]	96.00025-1018	10,05
o.A.	Scharnier (Kunststoff, schwarz) für Scharnierhalterung (96.0025-0108) für Abdeckklappe Kesselschaltfeld [Kessel-Ausführung EC 45/EC 60: bis KW 47.1997]	96.00025-1015	n.V.*
o.A.	Scharnierhalterung (Kunststoff, schwarz) für Scharnier (96.0025-1015) für Abdeckklappe Kesselschaltfeld [Kessel-Ausführung EC 45/EC 60: bis KW 47.1997]	96.00025-0108	33,90
o.A.	Kessel-Haube, komplett	96.00025-1155	n.V.*
o.A.	Spannverschluss (einstellbar) für Kessel-Haube EC-alt	96.00025-1171	n.V.*
o.A.	Spannverschluss für Kessel-Haube EC-neu	96.00025-1174	33,90
o.A.	Seegerring 26,0x1,2 (für Rohrdurchführungen Rückwand)	96.00025-1067	3,10
98	Kessel-Rückwand (mit gas- und wasserseitigen Dichtungssätzen)	96.00025-1200	n.V.*
100	Abdichtstopfen für Kessel-Bodenblech	96.00025-1254	7,85

Pos.	Beschreibung	Sach-Nr.	Preis € pro Stk.
102	Rohr Heizungsvorlauf (unten) mit Abgang für Drucksensor für EC 45-alt (zwischen Kesselkörper und Luftabscheider) [Kessel-Ausführung EC 45: bis KW 33.1998]	96.00025-1013	n.V.*
102	Rohr Heizungsvorlauf (unten) mit Abgang für Handentlüfter für EC 45 (zwischen Kesselkörper und Kesselrückwand) [Kessel-Ausführung EC 45: ab KW 34.1998]	96.38200-0036	154,00
102	Rohr Heizungsvorlauf (unten) mit Abgang für Drucksensor für EC 60-alt (zwischen Kesselkörper und Luftabscheider) [Kessel-Ausführung EC 60: bis KW 36.1998]	96.00025-1750	n.V.*
102	Rohr Heizungsvorlauf (unten) mit Abgang für Handentlüfter für EC 60 (zwischen Kesselkörper und Kesselrückwand) [Kessel-Ausführung EC 60: ab KW 37.1998]	96.38200-0034	154,00
103	Befestigungsrippe (Kunststoff) für Kesselschaltfeld	96.00025-1077	1,30
103	Befestigungsstift (Kunststoff) für Befestigungsrippe (96.00025-1077)	96.00025-1078	1,05
104	Wieland – Stecker 6 (3-polig, männlich)	96.00025-1063	n.V.*
106	Sechskant-Anschlussrippe für Gasaustritt Gasmagnetventil für EC 45/EC 60-alt [Kessel-Ausführung EC 45/EC 60: bis KW 07.1998]	96.00025-1236	n.V.*
106	Gasmagnetventil-Flansch für Gasaustritt [Kessel-Ausführung EC 45/EC 60: ab KW 08.1998]	96.00025-1173	33,90
107	Kunststoff-Stopfen, Ø 8 mm, für Gas-Luft-Mischkasten (vordere Bohrung) bei Flüssiggasbetrieb für EC 45	96.00025-1000	0,30
107	Kunststoff-Stopfen, Ø 10 mm, für Gas-Luft-Mischkasten (vordere Bohrung) bei Flüssiggasbetrieb für EC 60	96.00025-1089	1,55
108	Rohr Gaszufuhr, lang, zum oberen Gas-Luft-Mischkasten für EC 45 (vom Gasmagnetventil (rechts) zum Gas-Luft-Mischkasten)	96.00025-1101	162,00
108	Rohr Gaszufuhr, lang, zum oberen Gas-Luft-Mischkasten für EC 60 (vom Gasmagnetventil (rechts) zum Gas-Luft-Mischkasten)	96.00025-1275	111,00
o.A.	Lackstift für EC 30/45/60, RAL 7035	96.00025-1137	n.V.*
o.A.	CRC-Keramikpaste, 100 ml Tube	94.17464-5004	26,10

EC 62 H / EC 76 H



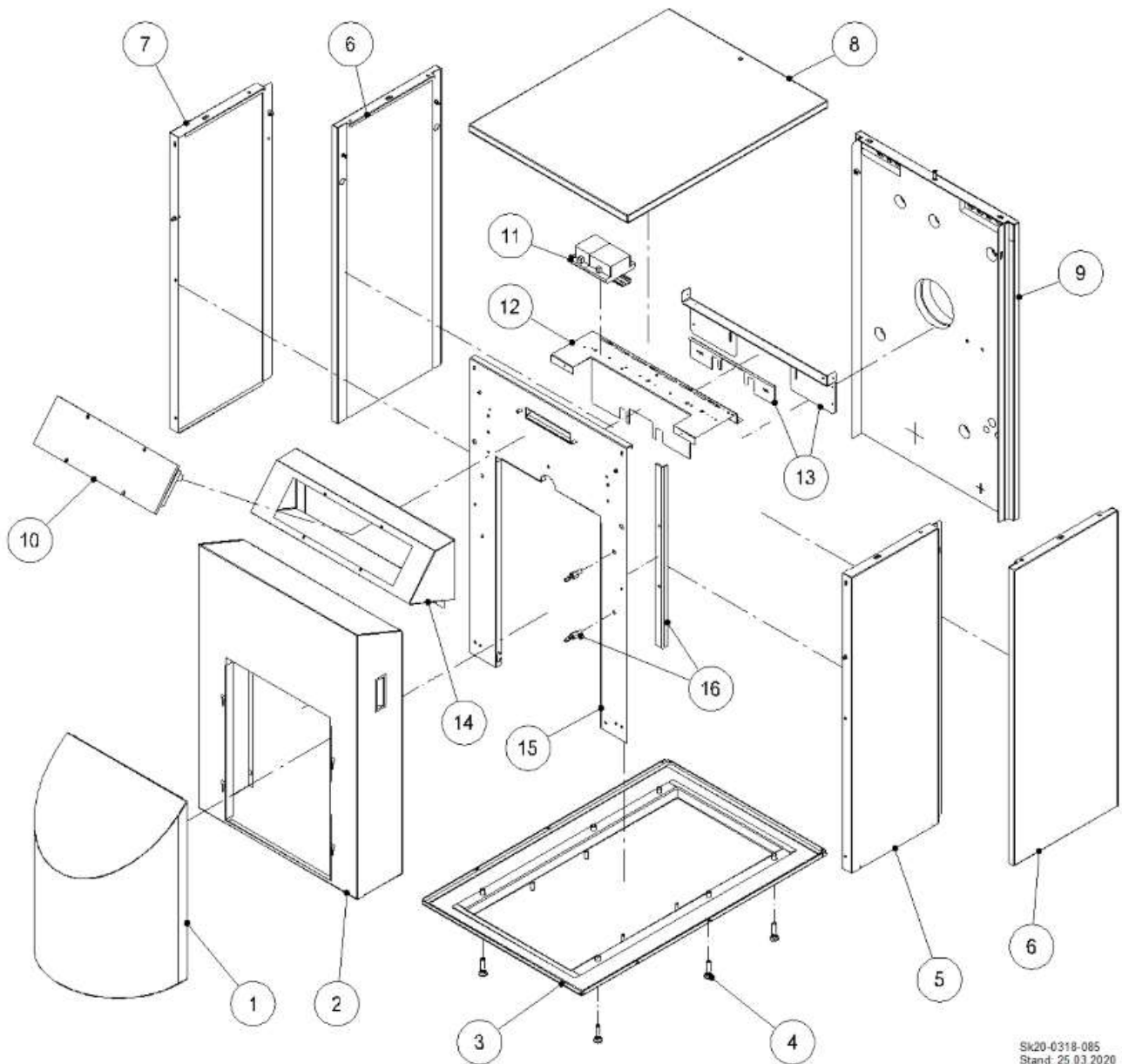
Pos.	Beschreibung	Sach-Nr.	Preis € pro Stk.
1	Linsenschraube; M4x25	95.99194-2425	3,35
2	Gas-Luft-Mischkasten (Bohrung: vorn = Ø 10 mm) für EC 62	96.00025-1212	64,00
2	Gas-Luft-Mischkasten (Bohrung: vorn 10 mm; hinten 2x 15 mm) für EC 76	96.00025-1223	58,50
3-6	<u>Dichtungs-Set</u> – gasseitig Bestehend aus: [3] O-Ring (75x3 NBR) für Gas-Luft-Mischkasten [für ebm-Gebläse], [3] O-Ring (62x3 NBR) für Gas-Luft-Mischkasten [für mvl-Gebläse] [4] Dichtung (EPDM-PC) zwischen Abgassammler/Kesselkörper [5] O-Ring (33x2 NBR) für Gasmagnetventilflanschverschraubung [6] Dichtung (22x14x2 NBR) für Verschraubung Gasaustritts-Rohr und Gasmagnetventilflansch (oben)	96.00025-1252	32,50
7	Dichtung (weiß) zwischen Gebläseflansch/Gas-Luft-Kanal	96.00025-1091	11,55
8	Gebläse (24 VDC), MVL RG 130	96.00025-1157	329,00
9	Rohr Heizungsvorlauf (oben) mit Abgang für Handentlüfter für EC 62 (zwischen Kesselkörper und Kesselrückwand)	96.38200-0035	118,00
9	Rohr Heizungsvorlauf (oben) mit Abgang für Handentlüfter für EC 76 (zwischen Kesselkörper und Kesselrückwand)	96.38200-0033	125,00
10	Drucksensor mit Anschlusskabel, Übergangverschraubung und Flachdichtung (8 mm) [Kessel-Ausführung EC 45/EC 60: bis KW 21.1998]	96.00025-1072	201,00
14-16	<u>Dichtungs-Set</u> – wasserseitig Bestehend aus: [11] Flachdichtung (8 mm) für Drucksensor (96.00025-1072) [14] O-Ring (15x2 EPDM PC) für Kondensatanschlussbogen Kesselkörper (96.00025-1028) [16] O-Ring (20,6x2,6 EPDM PC) für Rohr-Steckverbindungen Wasser	96.00025-1253	16,40
17	Lippendichtung DN 70/80 (Silikon) für Abgassammler	96.00025-1149	11,70
18	Abgassammler-Oberteil-Set EC 45-EC 76 Bestehend aus: Abgassammler-Oberteil Abgas-STB Dichtungen Abgassammler/Kesselkörper	96.00025-1296	272,00
o.A.	Reparaturkappe für Abgassammler-Oberteil mit Abgas-STB	96.00025-1266	n.V.*
o.A.	Kartusche für Reparaturkappe (96.00025-1266) für Abgassammler-Oberteil	96.00025-1267	n.V.*
o.A.	Klebepistole für Reparaturkappe (96.00025-1266) für Abgassammler-Oberteil	96.00025-1268	n.V.*
o.A.	Abgassammler (Kunststoff)	96.00025-1041	602,00
19	Anschlusskragen für Zuluft mit Kondenswasserableitung	96.00025-1148	11,55
20	Schlauch für Anschlusskragen mit Kondenswasserableitung	96.00025-1722	n.V.*
21	Montageschiene zur Wandbefestigung	96.00025-1141	n.V.*
22	Befestigungsschiene mit Spannverschluss (für Kesselkörper 4+2) für EC 62	96.00025-1102	n.V.*
22	Befestigungsschiene mit Spannverschluss (für Kesselkörper 5+2) für EC 76	96.00025-1769	n.V.*
25	Außenfühler	96.00022-0726	119,00
26	Sicherungsklammer für Rohr-Steckverbindungen	96.00025-1055	7,85
27	Transformator für EC 62 (27 VAC – 100 VA)	96.00025-1021	292,00
27	Transformator für EC 76 (35 VAC – 130 VA)	96.00025-1022	330,00
28	Zentriergummi für Sammelrohr Kesselkörper	96.00025-1246	5,05
29	Sicherheitstemperaturbegrenzer (STB) – Abgas, 76°C (Typ: 178)	96.00025-0082	32,00
31	Sicherheitstemperaturbegrenzer (STB) – Wasser, 90°C (Typ: 180) mit Montagemutter und O-Ring	96.00025-1135	40,70
32	Tauchhülse f.STB Wasser	96.00025-1136	32,00

Pos.	Beschreibung	Sach-Nr.	Preis € pro Stk.
32a	O-Ring (8x1,5 EPDM PC) für Montagemutter STB-Wasser und Rücklauf temperatursensoren, Sensoren S1/S3/S4	96.00025-1115	0,95
33	Vorlauf temperatursensor S1/S3 (PTC) mit O-Ring	96.00025-0083	77,50
34	Rücklauf temperatursensor S4 (PTC) mit O-Ring	96.00025-0083	77,50
35	Prallplatte Kesselkörper	96.00025-1169	15,10
o.A.	Hutmutter (M5, Messing) für Befestigung Prallplatte Kesselkörper	96.00025-1269	n.V.*
36	Kesselkörper 4+2 für EC 62	96.00025-1162	n.V.*
36	Kesselkörper 5+2 für EC 76	96.00025-1160	2.751,00
37	Sicherungsblech für Sicherungsklammer am Kesselkörper	96.00025-1716	4,65
38	Kunststoffverschlusskappe (M18) mit Dichtung für Abgasmessöffnung am Kesselkörper	96.00025-1717	29,60
39	Sechskantmutter (M6) mit Kragen für Befestigung Brennerplatte und Sicherungsblech am Kesselkörper	96.00025-1082	0,35
o.A.	Brennermodul, komplett, (für Kesselkörper 4+2) für EC 62	96.00025-1202	n.V.*
o.A.	Brennermodul, komplett, (für Kesselkörper 5+2) für EC 76	96.00025-1705	668,00
40	Brennerplatte mit Dichtungen (2 Stück)	96.00025-1706	169,00
41	Brennerplatte mit Gas-Luft-Kanal und Dichtungen (3 Stück)	96.00025-1744	324,00
o.A.	Dichtung Brennerplatte/Gas-Luft-Kanal	96.00025-1255	18,80
42	Brennerlanze (für Kesselkörper 4+2) für EC 62	96.00025-1711	n.V.*
42	Brennerlanze (für Kesselkörper 5+2) für EC 76	96.00025-1712	n.V.*
43	Schraube, M6x12 für Befestigung Brennerlanze an Brennerplatte	96.00025-8247	n.V.*
44	Dichtung Brennerlanze/Brennerplatte	96.00025-1745	10,15
45	Wärmedämmung Brennerplatte	96.00025-1225	63,50
o.A.	Brennerplattendichtung, Silikon (schwarz), [Einkleben mit Silikon-Dichtmittel, 94.17487-5009]	96.00025-1220	14,90
46	Zünderlektrode	96.00025-1095	25,40
47	Dichtung Zünderlektrode	96.00025-1090	4,65
48	Schraube M4x8 zur Befestigung Zünderlektrode an Brennerplatte	95.99194-2408	3,10
49	Stecker Zünderlektrode	96.00025-0074	25,50
50	Zündkabel, Länge: 1 m	96.00025-1134	25,50
51	Kesselschaltfeld, komplett	96.00025-1076	n.V.*
o.A.	Kabelbaum, komplett	96.00025-1083	357,00
52	Feinsicherung 5,0 A	96.00025-0069	n.V.*
54	Bedienplatine mit Display für Kesselschaltfeld	96.00025-1241	n.V.*
55	EIN-/AUS-Schalter (2-polig, ohne Kontroll-Lampe) für Kesselschaltfeld	96.00025-1159	32,00
56	Zeigermanometer für Kesselschaltfeld	96.00025-2027	47,40
57	Umwälzpumpe UPER 15 – 60 IA PWM (230 VAC), komplett, für EC 62	96.00013-0135	n.V.*
o.A.	Pumpenkopf für UPER 15-60 iA	96.00013-0142	n.V.*
57	Umwälzpumpe UPER 25 – 70 IA PWM (230 VAC), komplett, für EC 76	96.00013-0150	n.V.*
59	Montagefeder für Pumpe	96.00025-1056	0,30
60	Wieland – Stecker 1 (3-polig, weiblich)	96.00025-1058	19,05
61	Wieland – Stecker 2 (3-polig, männlich)	96.00025-1031	22,80
62	Wieland – Stecker 3 (4-polig, männlich)	96.00025-1059	29,60
62a	Wieland-Stecker 3 (4-polig, weibl.) für DUO/EC30/EC-2WT/HT	96.00025-0194	n.V.*
63	Wieland – Stecker 4 (5-polig, männlich)	96.00025-1030	15,35

Pos.	Beschreibung	Sach-Nr.	Preis € pro Stk.
64	Wieland – Stecker 5 (2-polig, männlich)	96.00025-1061	56,50
66	Kondensatanschlussbogen Kesselkörper (PP)	96.36158-0001	18,80
67	Schlüssel für Handentlüfter (96.00025-0019)	96.00025-0018	5,05
68	Handentlüfter $\frac{3}{8}$ ", weiß, für Vorlaufrohre Kesselkörper	96.00025-0019	21,00
o.A.	Schlauchverbinder (T-Stück, Kunststoff) für Schläuche Handentlüfter	96.00025-1747	6,70
71	Sicherheitsventil, 3 bar, $\frac{3}{4}$ " IG x 1" IG (ohne Manometeranschluss)	96.00025-1043	67,50
77	Verschlusskappe ($\frac{3}{4}$ ", Kunststoff) mit O-Ring für Schlauchanschluss-Stutzen Siphon-Spüleleitung	96.00025-1029	10,05
81	Schlauchanschlussstülle, $\frac{3}{4}$ " IG (PP, zweiteilig) mit Dichtung für Kondenswasserablauf Siphon	96.00025-1574	10,05
83	Kabeldurchführungsstopfen	96.00025-1129	3,35
84	Gasmagnetventil (230 VAC), SIT 822	96.00025-1166	472,00
85	Gasdüse, F-Gas (Ø 5,7 mm; $\frac{1}{2}$ " AG) [Bestandteil des Umbausatzes auf Flüssiggas 96.00025-1588]	96.00025-1728	16,40
87	Vordüse Gaseintritt (Ø 6,3 mm; $\frac{1}{2}$ " AG) (Vordüse im linken Gasmagnetventil)	96.00025-1096	10,05
87	Vordüse Gaseintritt (Ø 3,5 mm; $\frac{1}{2}$ " AG) (bei zentraler Flüssiggasversorgung mit Flüssiggaszähler) [Bestandteil des Umbausatzes auf Flüssiggas 96.00025-1588]	96.00025-1729	16,40
88	Spule EV1 (230 VAC, 50 Hz) für Gasmagnetventil	96.00025-0015	63,50
89	Spule EV2 (230 VAC, 50 Hz) für Gasmagnetventil	96.00025-0016	63,50
90	Rohr Gaseintritt für Flanschanschluss (vom bauseitigen Gasanschluss zu den Gasmagnetventilen)	96.00025-1145	n.V.*
93	Gasmagnetventil-Flansch für Gaseintritt	96.00025-1172	25,50
94	Zylinderschraube; M5x12	95.99194-0512	1,75
95	Rohr Gaszufuhr, kurz, zum unteren Gas-Luft-Mischkasten für EC 62 (vom Gasmagnetventil (links) zum Gas-Luft-Mischkasten)	96.00025-1100	149,00
95	Rohr Gaszufuhr, kurz, zum unteren Gas-Luft-Mischkasten für EC 76 (vom Gasmagnetventil (links) zum Gas-Luft-Mischkasten)	96.00025-1108	n.V.*
o.A.	Abdeckklappe (Kunststoff) mit Scharnieren für Kesselschaltfeld (Befestigung an Kessel-Haube)	96.00025-1084	32,30
o.A.	Scharnier (Kunststoff, Farbe: schwarz) für Abdeckklappe Kesselschaltfeld	96.00025-1018	10,05
o.A.	Kessel-Haube, komplett	96.00025-1155	n.V.*
o.A.	Spannverschluss für Kessel-Haube EC-neu	96.00025-1174	33,90
o.A.	Seegerring 26,0 x 1,2 (für Rohrdurchführungen Rückwand)	96.00025-1067	3,10
98	Kessel-Rückwand (mit gas- und wasserseitigen Dichtungssätzen)	96.00025-1200	n.V.*
100	Abdichtstopfen für Kessel-Bodenblech	96.00025-1254	7,85
102	Rohr Heizungsvorlauf (unten) mit Abgang für Handentlüfter für EC 62 (zwischen Kesselkörper und Kesselrückwand)	96.38200-0036	154,00
102	Rohr Heizungsvorlauf (unten) mit Abgang für Handentlüfter für EC 76 (zwischen Kesselkörper und Kesselrückwand)	96.38200-0034	154,00
103	Befestigungsrippel (Kunststoff) für Kesselschaltfeld	96.00025-1077	1,30
103	Befestigungsstift (Kunststoff) für Befestigungsrippel (96.00025-1077)	96.00025-1078	1,05
104	Wieland – Stecker 6 (3-polig, männlich)	96.00025-1063	n.V.*
106	Gasmagnetventil-Flansch für Gasaustritt	96.00025-1173	33,90
107	Kunststoff-Stopfen, Ø 10 mm, für Gas-Luft-Mischkasten (vordere Bohrung) bei Flüssiggasbetrieb [Bestandteil des Umbausatzes auf Flüssiggas (96.00025-1588)]	96.00025-1089	1,55
107	Kunststoff-Stopfen, Ø 15 mm, für Gas-Luft-Mischkasten (je 2 x hintere Bohrung) b. Flüssiggasbetrieb für EC 76 [Bestandteil des Umbausatzes auf Flüssiggas (96.00025-1588)]	96.00025-1656	n.V.*

Pos.	Beschreibung	Sach-Nr.	Preis € pro Stk.
108	Rohr Gaszufuhr, lang, zum oberen Gas-Luft-Mischkasten für EC 62 (vom Gasmagnetventil (rechts) zum Gas-Luft-Mischkasten)	96.00025-1101	162,00
108	Rohr Gaszufuhr, lang, zum oberen Gas-Luft-Mischkasten für EC 76 (vom Gasmagnetventil (rechts) zum Gas-Luft-Mischkasten)	96.00025-1275	111,00
o.A.	Druckschalter, Wasser, kompl. 0,8 bar, 1/4" AG, 230V	96.32547-7006	46,80
o.A.	SET Wasserdruckschaltalter EC 11-40 und EC 38/45 Export	96.38000-0001	86,50
o.A.	Kaskadenmanager KKM bis zu 5 mod. Davon max. 3 stufig	96.00022-0524	n.V.*
o.A.	CRC-Keramikpaste, 100 ml Tube	94.17464-5004	26,10

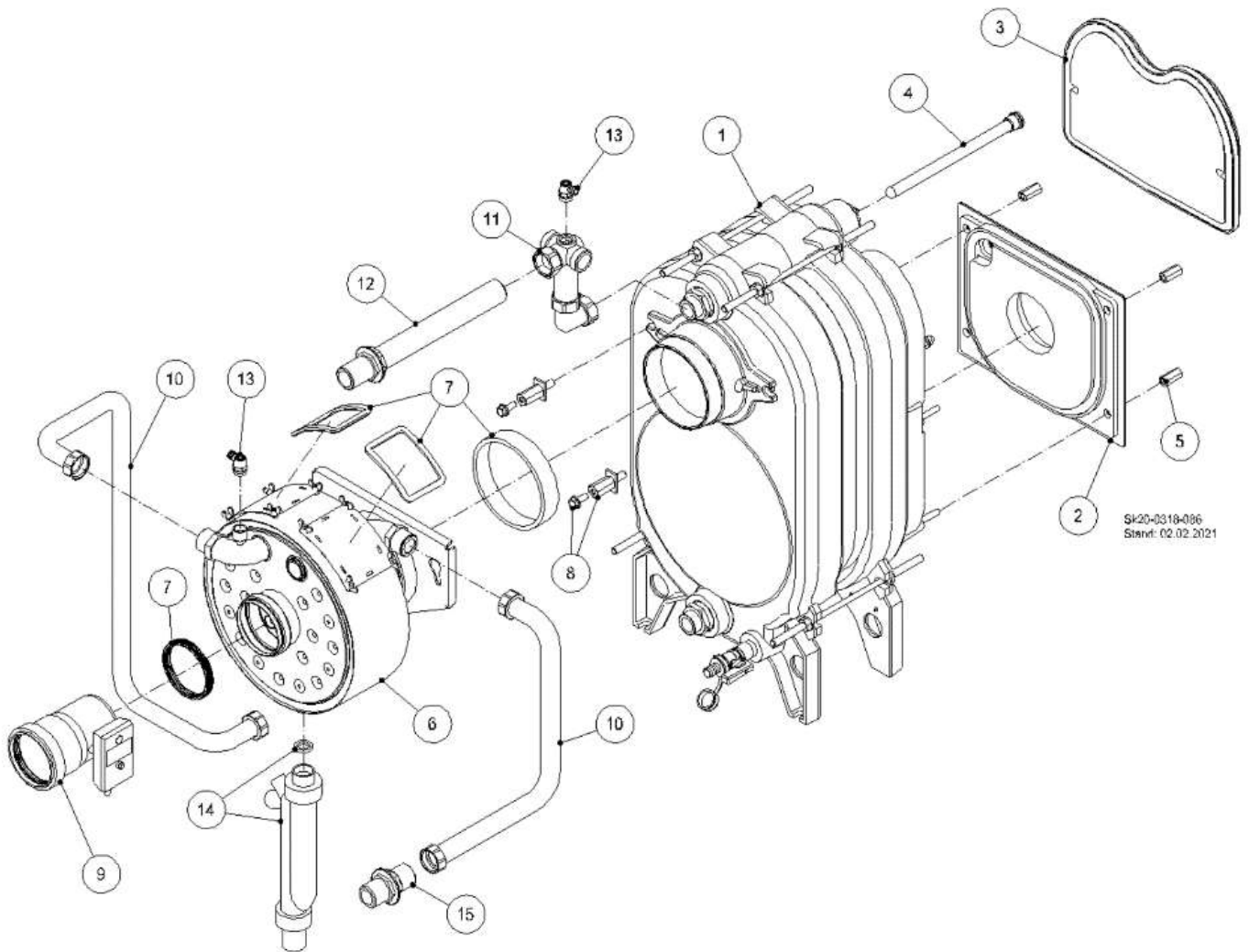
ecoDUO.../ecoOEL Pro...
Verkleidung und Brenner



Sik20-0318-085
Stand: 25.03.2020

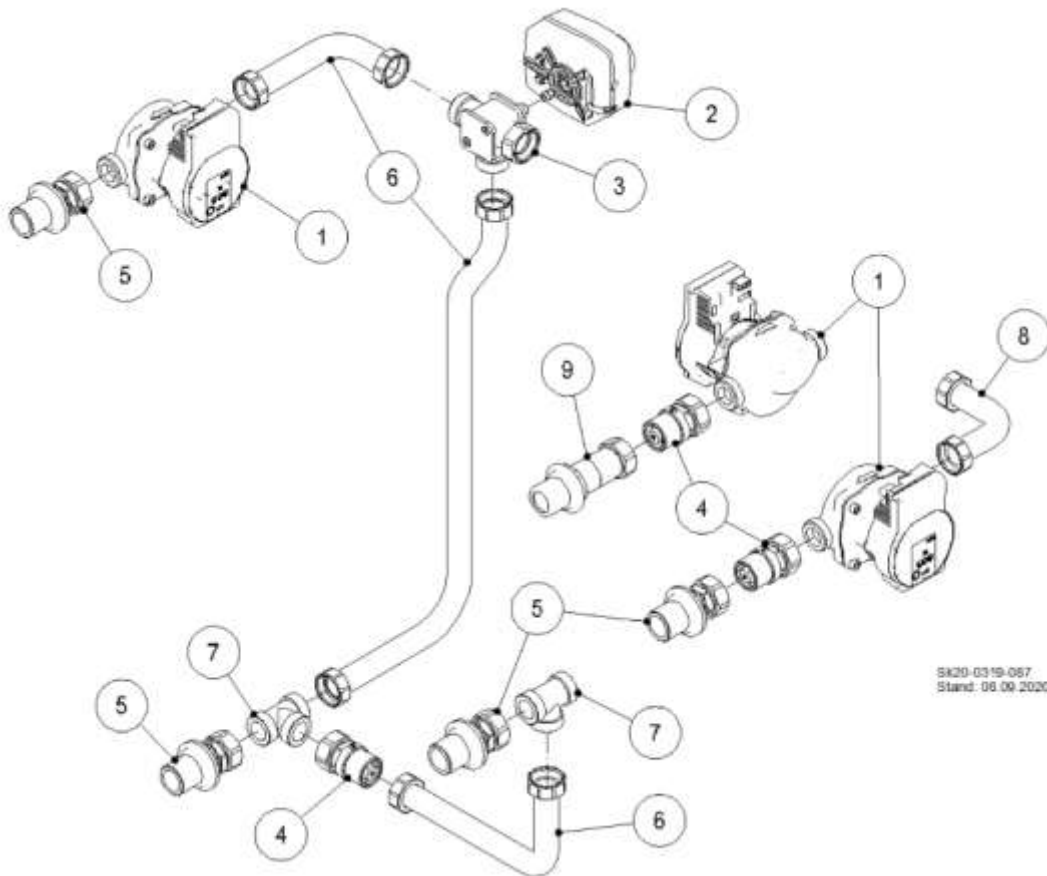
Pos.								Beschreibung	Sach-Nr.	Preis € pro Stk.
	ecoDUO 16/20 + 24	ecoDUO 16i + 20i	ecoDUO GAS 15-26 N/F	ecoDUO GAS 15-26i N/F	ecoDUO 15m + 27m	ecoOEL Pro 30/37	ecoOEL Pro 38m			
o.A.	ecoDUO 16							Raketenbrenner® RE 15 HUG	95.20100-0980	2.079,00
o.A.	ecoDUO 20							Raketenbrenner® RE 18 HUG	95.20100-0981	2.079,00
o.A.	ecoDUO 24							Raketenbrenner® RE 22 HUG	95.20100-0982	2.079,00
o.A.	ecoDUO 15 m							Raketenbrenner® RM 1.0 EUG	95.20100-1101	n.V.*
o.A.	ecoDUO 27m							Raketenbrenner® RM 1.1 EUG	95.20100-1102	n.V.*
o.A.	ecoOEL Pro 30							Raketenbrenner® RE 27 HUG	95.20100-0983	2.079,00
o.A.	ecoOEL Pro 37							Raketenbrenner® RE 34 HUG	95.20100-0984	2.079,00
o.A.	ecoOEL Pro 38 m							Raketenbrenner® RM 1.3.1 EUG	95.20100-1104	n.V.*
1	1	1	1	1	1	1	1	Brennerhaube inkl. Schalldämmung [ab 03/2018]	94.15560-5063	221,00
2	1	1	1	1	1	1	1	Fronthaube inkl. Schalldämmung [ab 03/2018]	94.15560-5064	239,00
3	1	1	1	1	1	-	-	Bodenblech klein inkl. 6 Stellfüße	94.15560-5047	169,00
	-	-	-	-	-	1	1	Bodenblech groß inkl. 6 Stellfüße	94.15560-5065	180,00
4	1	1	1	1	1	1	1	Set Gelenkfuß M10 (6 Stück)	94.17230-5705	53,50
5	1	1	1	1	1	-	-	Seitenblech rechts vorn, klein inkl. Isolierung u. Verschlusszapfen	94.15560-5066	62,50
	-	-	-	-	-	1	1	Seitenblech rechts vorn, groß inkl. Isolierung u. Verschlusszapfen	94.15560-5067	77,50
6	2	2	2	2	2	-	-	Seitenblech hinten, klein inkl. Isolierung und Verschlusszapfen	94.15560-5068	62,50
	-	-	-	-	-	2	2	Seitenblech hinten, groß inkl. Isolierung und Verschlusszapfen	94.15560-5069	75,00
7	1	1	1	1	1	-	-	Seitenblech links vorn, klein inkl. Isolierung und Verschlusszapfen	94.15560-5070	62,50
	-	-	-	-	-	1	1	Seitenblech links vorn, groß inkl. Isolierung und Verschlusszapfen	94.15560-5071	77,50
8	1	1	1	1	1	-	-	Deckel, klein, inkl. Isolierung und Verschlusszapfen	94.15560-5072	89,00
	-	-	-	-	-	1	1	Deckel, groß, inkl. Isolierung und Verschlusszapfen	94.15560-5073	112,00
9	1	1	1	1	1	1	1	Rückwand inkl. Isolierung, Stopfen und Doppelnippel 3/8	94.15560-5074	218,00
10	x	x	x	x	x	x	x		siehe Kesselschaltfeld	
11	-	-	-	-	x	-	x		siehe Kesselschaltfeld	
12	1	1	1	1	1	1	1	Elektronikblech	94.15560-5075	40,90
13	1	1	1	1	1	1	1	Set Querstrebe	94.15560-5076	37,00
14	1	1	1	1	1	1	1	Schaltfeldkasten	94.15560-5077	69,00
15	1	1	1	1	1	1	1	Frontblech inkl. Kabelklemmblech	94.15560-5078	94,50
16	1	1	1	1	1	1	1	Wartungseinheit	94.15560-5060	41,50
o.A.	1	1	1	1	1	1	1	Set Federn, Zapfen und Schrauben	94.15560-5061	23,90

Gussblock, RWT und Basis



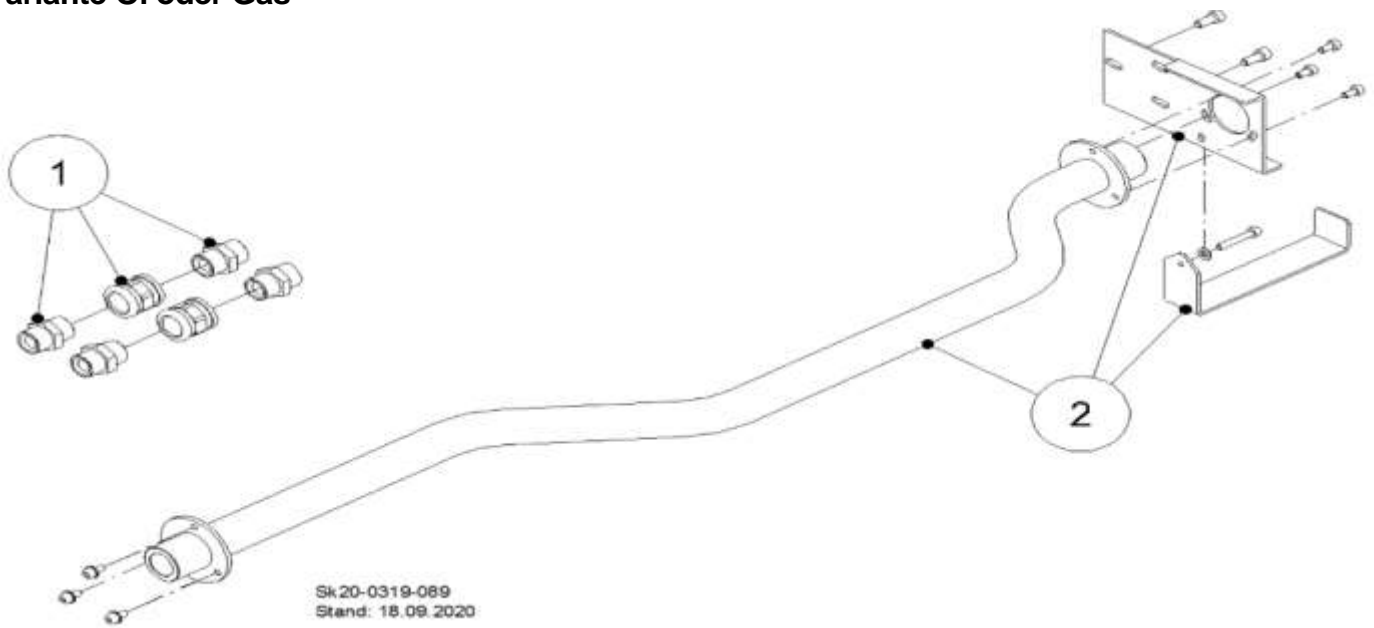
Pos.	ecoDUO 16/20 + 24	ecoDUO 16i + 20i	ecoDUO GAS 15-26 N/F	ecoDUO GAS 15-26i N/F	ecoDUO 15m + 27m	ecoOEL Pro 30/37	ecoOEL Pro 38m	Beschreibung	Sach-Nr.	Preis € pro Stk.
1	1	1	1	1	1	-	-	Set Gusskessel B30; 2-Glieder	94.11100-5002	1.305,00
	-	-	-	-	-	1	1	Set Gusskessel B30; 3-Glieder	94.11100-5003	1.426,00
o.A.	1	1	1	1	1	-	-	Set Gusskesselisolierung 2-Glieder	94.11587-4001	70,00
	-	-	-	-	-	1	1	Set Gusskesselisolierung 3-Glieder	94.11587-4002	72,00
2	1	1	1	1	1	1	1	Kesseltür mit Brenneröffnung	88.20060-1085	217,00
3	1	1	1	1	1	1	1	Kesseltür ohne Brenneröffnung	88.20060-1090	168,00
4	1	1	1	1	1	1	1	Fühlertauchhülse für Kesselkörper	88.20060-2200	52,00
5	1	1	1	1	1	1	1	Sechskantgewindemutter lang M8x30 (4 Stk.)	95.99196-3000	3,85
6	1	1	1	1	1	-	-	Abgaswärmetauscher RWT 7 komplett	94.62000-4246	1.268,00
	-	-	-	-	-	1	1	Abgaswärmetauscher RWT 10 komplett	94.62000-4247	1.622,00
7	1	1	1	1	1	1	1	Dichtungsset Abgaswärmetauscher	94.62787-4216	82,00
8	1	1	1	1	1	1	1	Befestigungssatz Abgaswärmetauscher inkl. Abstandsschraube, Rechteckscheibe und Sechskantschraube	94.16500-5706	22,70
o.A.	1	1	1	1	1	1	1	Reinigungsklinge 400 mm zur Reinigung RWT	96.00025-2901	48,80
9	1	1	1	1	1	1	1	Rohrstutzen mit ATB	94.68100-4216	234,00
10	1	-	1	-	1	-	-	Set Anschlusswellrohre Abgaswärmetauscher inkl. Dichtungen	94.16144-5860	61,00
	-	-	-	-	-	1	1	Set Anschlusswellrohre Abgaswärmetauscher inkl. Dichtungen	94.16144-5871	76,00
	-	1	-	1	-	-	-	Set Anschlusswellrohre (IP) Abgaswärmetauscher inkl. Dichtungen	94.16144-5872	62,00
11	1	1	1	1	1	1	1	Vorlaufanschlussverteiler	94.16144-5754	117,00
12	1	1	1	1	1	-	-	Vorlaufrohr 300 mm lg. Kompl. inkl. Muttern und Dichtungen	94.16144-5755	36,20
	-	-	-	-	-	1	1	Vorlaufrohr 350 mm lg. Kompl. inkl. Muttern und Dichtungen	94.16144-5756	42,70
13	1	1	1	1	1	1	1	Handentlüfter mit Schlauchanschluss, 2 Stk.	94.74477-5013	19,80
14	1	1	1	1	1	1	1	Siphon mit Dichtung	94.68510-4108	54,00
o.A.	1	1	1	1	1	1	1	Kondensatschlauch 1,5 m	94.68549-4101	19,00
15	1	-	1	-	1	1	1	Doppelnippel G1 inkl. Mutter und Dichtungen	94.16144-5757	21,60

Pumpen-, Mischerkreis und Speicherladeset



Pos.	ecoDUO 16/20 + 24	ecoDUO 16i + 20i	ecoDUO GAS 15-26 N/F	ecoDUO GAS 15-26i N/F	ecoDUO 15m + 27m	ecoOEL Pro 30/37	ecoOEL Pro 38m	Beschreibung	Sach-Nr.	Preis € pro Stk.
1	-	1	-	1	-	-	-	Umwälzpumpe Para 15-130 kompl. inkl. Netzkabel	96.32100-7073	286,00
2	-	1	-	1	-	-	-	Stellmotor	94.54362-5035	253,00
3	-	1	-	1	-	-	-	Mischer inkl. Dichtungen	94.54362-5036	159,00
o.A.	-	1	-	1	-	-	-	Mischer komplett inkl. Stellmotor, Mischer für Stellmotor und Dichtungen	94.54362-5031	479,00
4	-	1	-	1	-	-	-	Rückschlagklappe inkl. Dichtungen	94.74477-5012	65,50
5	-	1	-	1	-	-	-	Anschlussrohrnippel G1 inkl. Muttern, Verlängerung und Dichtungen	94.16144-5750	92,00
6	-	1	-	1	-	-	-	Wellrohre Mischerkreis inkl. Dichtungen	94.16144-5858	75,00
7	-	1	-	1	-	-	-	T-Stück G1 inkl. Dichtungen	94.16144-5751	43,80
8	-	1	-	1	-	-	-	Wellrohr Speicherladepumpe inkl. Dichtungen	94.16144-5859	20,60
9	-	1	-	1	-	-	-	Anschlussrohrnippel lang G1 inkl. Muttern, Verlängerung und Dichtungen	94.16144-5752	151,00

Variante Öl oder Gas



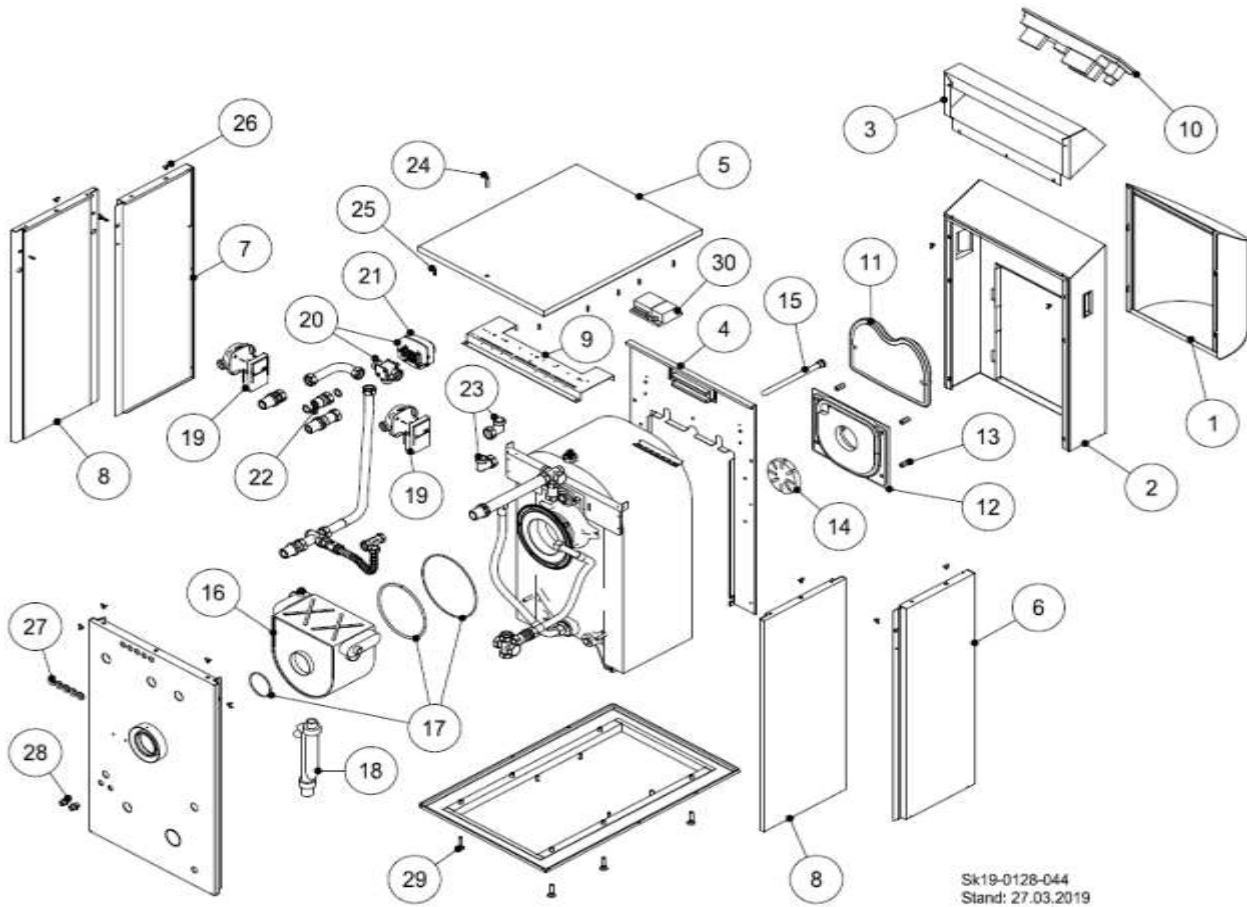
Pos.	ecoDUO 16/20 + 24	ecoDUO 16i + 20i	ecoDUO GAS 15-26 N/F	ecoDUO GAS 15-26i N/F	ecoDUO 15m + 27m	ecoOEL Pro 30/37	ecoOEL Pro 38m	Beschreibung	Sach-Nr.	Preis € pro Stk.
1	1	1	1	1	1	1	1	Set Doppelnippel mit Innenkonus und Muffen 3/8	94.16144-5753	28,10
2	1	1	1	1	1	-	-	Set Gasschlauch für Gas-Öl-Brennwert inkl. Befestigungsmaterial	94.18000-4040	153,00

Kesselschaltfeld



Pos.	ecoDUO 16/20 + 24	ecoDUO 16i + 20i	ecoDUO GAS 15-26 N/F	ecoDUO GAS 15-26i N/F	ecoDUO 15m + 27m	ecoOEL Pro 30/37	ecoOEL Pro 38m	Beschreibung	Sach-Nr.	Preis € pro Stk.
1	1	1	1	1	1	1	1	Drehknopf für Bedienteil heatcon!	88.30020-0550	0,95
2	1	1	1	1	1	1	1	Netzschalter Hauptschalter für THETA-Regelung	88.30020-0570	10,35
3	1	1	1	1	1	1	1	Sicherungshalter für THETA-Regelung	88.30020-0510	28,30
	1	1	1	1	1	1	1	Sicherungselement T 6,3 A; 5x20 mm	94.89400-5003	1,55
4	1	1	1	1	1	1	1	Sicherheitstemperaturbegrenzer STB 110°C, Kapillarlänge 2600 mm	94.89400-5026	81,50
o.A.	1	1	1	1	1	1	1	Steckersatz komplett für Regelung Theta + U 2233 BVV	94.89212-5002	134,00
o.A.	1	1	1	1	1	1	1	Kesselfühler KVT 20/2/6; 2 m lang, Tauchhülse 6 mm	88.30020-4060	33,50
o.A.	1	1	1	1	1	1	1	Speicherfühler KVT 20/5/6; 5 m lang, Tauchhülse 6 mm	88.30020-4070	43,50
o.A.	1	1	1	1	1	1	1	Vorlauffühler VF 202 B	88.30020-4050	37,50
o.A.	1	1	1	1	1	1	1	Außenfühler AF 200	88.30020-4040	31,50
o.A.	1	1	1	1	1	1	1	Regelung THETA + U 2233 BVV	88.30020-6115	884,00
o.A..	-	-	-	-	1	-	1	Theta ZM 0-10V	88.30020-0535	291,00

ecoOel...
Grundkessel



Sk19-0128-044
Stand: 27.03.2019

Pos.	ecoOEL 15, 27, 16-1, 20-1, 24-1	ecoOEL 38, 30-1, 37-1	Beschreibung	Sach-Nr.	Preis € pro Stk.
o.A.	ecoOel 16-1		Raketenbrenner® RE 15 HUG	95.20100-0980	2.079,00
o.A.	ecoOel 20-1		Raketenbrenner® RE 18 HUG	95.20100-0981	2.079,00
o.A.	ecoOel 24-1		Raketenbrenner® RE 22 HUG	95.20100-0982	2.079,00
o.A.	ecoOel 30-1		Raketenbrenner® RE 27 HUG	95.20100-0983	2.079,00
o.A.	ecoOel 37-1		Raketenbrenner® RE 34 HUG	95.20100-0984	2.079,00
o.A.	ecoOEL 15		Raketenbrenner® RM 1.0 EUG für ecoOEL 15	95.20100-1101	n.V.*
o.A.	ecoOEL 27		Raketenbrenner® RM 1.1 EUG für ecoOEL 27	95.20100-1102	n.V.*
o.A.	ecoOEL 38		Raketenbrenner® RM 1.3.1 EUG für ecoOEL 38	95.20100-1104	n.V.*
1	1		Brennerhaube kompl. ecoOEL 10-38 bis 3/2018	88.20120-1625	278,00
1	1		Brennerhaube kompl. ecoOEL 10-38 ab 3/2018	88.20120-1626	278,00
2	1		Fronthaube kompl. ecoOEL 10-38 bis 3/2018	88.20120-1632	336,00
2	1		Fronthaube kompl. ecoOEL 10-38 ab 3/2018	88.20120-1633	336,00
3	1		Schaltfeldkasten weiß kompl.	88.20120-1620	75,50
4	1		Frontblech, schwarz, kompl.	88.20120-1640	110,00
5	1	-	Deckel kompl. ecoOEL 10-27	88.20120-1670	98,00
	-	1	Deckel kompl. ecoOEL 28-38	88.20120-1675	115,00

Pos.	ecoOEL 15, 27, 16-1, 20-1, 24-1	ecoOEL 38, 30-1, 37-1	Beschreibung	Sach-Nr.	Preis € pro Stk.
6	1	-	Seitenblech li. Vorn kompl. ecoOEL 10-27	88.20120-1650	137,00
	-	1	Seitenblech li. Vorn kompl. ecoOEL 28-38	88.20120-1655	61,00
7	1	-	Seitenblech re. Vorn kompl. ecoOEL 10-27	88.20120-1660	137,00
	-	1	Seitenblech re. Vorn kompl. ecoOEL 28-38	88.20120-1665	60,00
8	2	-	Seitenblech hinten kompl. ecoOEL 10-27	88.20120-1652	53,50
	-	2	Seitenblech hinten kompl. ecoOEL 28-38	88.20120-1657	58,00
o.A.	1		Bodenblech groß inkl. FüÙe	88.20120-1697	189,00
o.A.	1		Rückwand	88.20120-1680	n.V.*
o.A.	1		Strebe für Querstrebe	88.20120-1617	12,50
9	1		Elektronikhalteblech	88.20120-1612	29,40
10	1		Regelung THETA + U 2233 BVV	88.30020-6115	884,00
11	1		Kesseltür ohne Brenneröffnung	88.20060-1090	168,00
12	1		Kesseltür mit Brenneröffnung	88.20060-1085	217,00
13	4		Verzinkte DistanzhüÙen M8x30	88.20170-7026	2,20
14	1		Kesselrückwandeinlage für B30	94.11587-5027	27,30
15	1		FühlertauchhüÙe für Kesselkörper	88.20060-2200	52,00
16	1	--	Ecodens bis 30 kW, Edelstahl	88.20135-1031	n.V.*
	1	--	Set Abgaswärmetauscher RWT 7	94.62000-4246	1.268,00
	--	1	Ecodens 28 bis 38 kW, Edelstahl	88.20135-1041	n.V.*
17	1		Dichtungssset für Ecodens	88.20135-1060	49,00
18	1		Siphon	88.20135-2518	64,50
o.A.	1		Kondensatschlauch 1,5 m	94.68549-4101	19,00
19	2		Umwälzpumpe Yonos Para RS 15/6 RKA (Nur bei ecoOEL .. IP)	94.52100-5140	n.V.*
19	2		Umwälzpumpe Para 15-130 kompl. inkl. NetzkaÙel und Dichtungen	96.32100-7073	286,00
20	1		Mischer komplett, bestehend aus 3-Wege Mischerkörper und Motor (Nur bei ecoOEL .. IP)	94.54362-5031	479,00
21	1		Mischermotor (Nur bei ecoOEL .. IP)	94.54362-5030	305,00
22	1		Rückschlagventil inkl. Dichtungen, G1 (Nur bei ecoOEL .. IP)	94.74477-5010	79,50
23	2		Winkel AG G1, 1x ÜWM G1	98.46144-9213	24,20
24	1		Senkkopfschraube M5x40 ISO 7046		n.V.*
25	16		Verschlussnippel M5	94.15393-5001	3,00
26	10		Schnellverschlussfeder	94.15371-5001	3,00
27	5		MembrandurchführungstüÙe PG13,5	88.70480-0310	2,45
28	4		Doppelnippel 3/8" x 3/8"	88.70105-0450	5,00
29	6		Gelenkfuß M10	88.20120-1360	26,70
30	1		THETA ZM 0-10V	88.30020-0535	291,00
o.A.	1		Kesselfühler KVT 20/2/6: 2 m, Tauchh. 6mm	88.30020-4060	33,50
o.A.	1		Speicherfühler KVT 20/5/6; 5 m, Tauch. 6mm	88.30020-4070	43,50
o.A.	1		Vorlauffühler VF 202 B	88.30020-4050	37,50
o.A.	1		Außenfühler AF 200	88.30020-4040	31,50
o.A.	1		Abgastemperaturbegrenzer 75 Grad	94.69314-5004	167,00

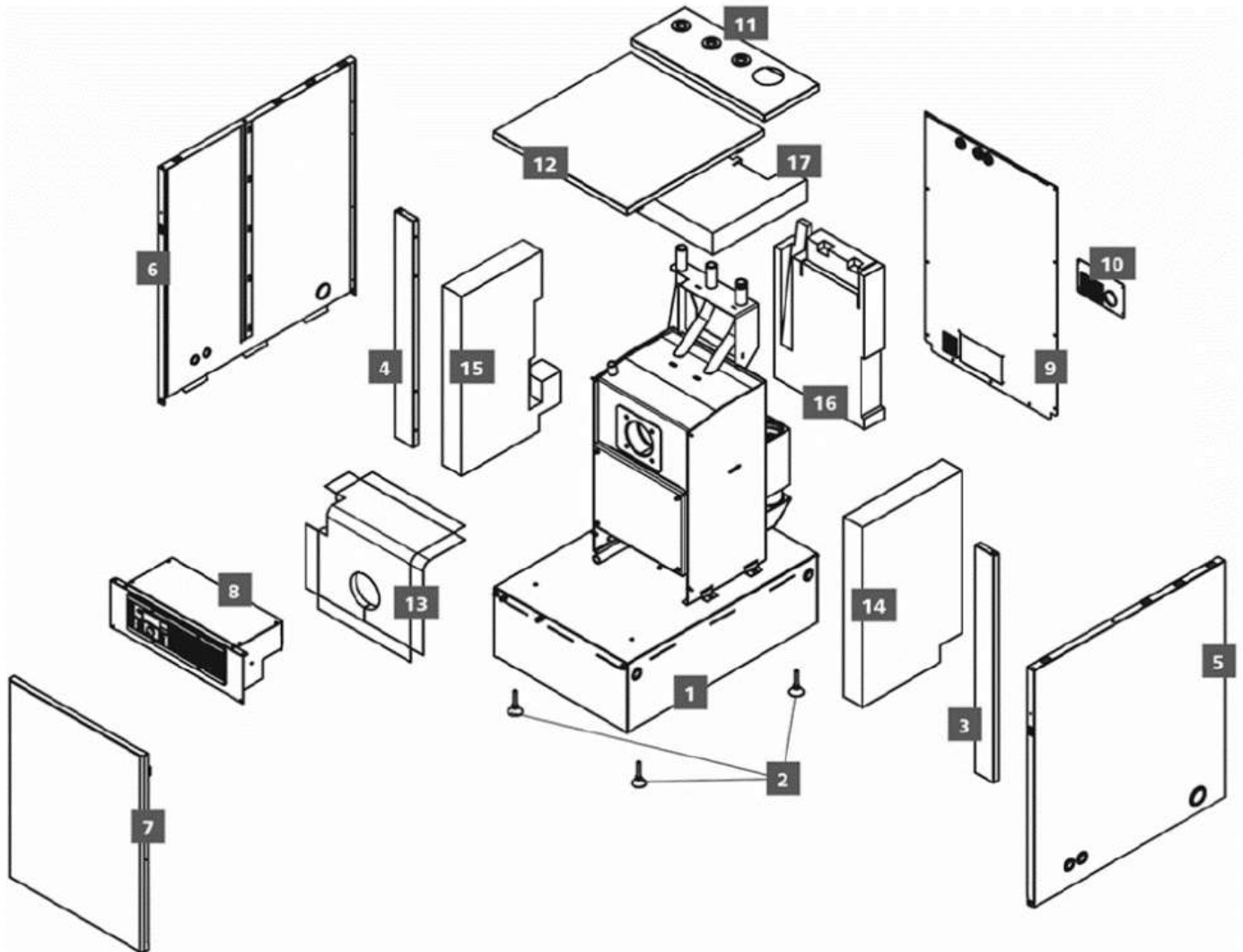
Pos.	ecoOEL 15, 27, 16-1, 20-1, 24-1	ecoOEL 38, 30-1, 37-1	Beschreibung	Sach-Nr.	Preis € pro Stk.
o.A.		1	STB 90-110°C Kapillar. 2600mm	94.89400-5026	81,50
o.A.		1	Sicherungselement T 6,3A,	94.89400-5003	1,55
o.A.		1	Gegenstecker (Kessel), Wieland; 7-polig	95.95216-0002	16,15
o.A.		1	Steckerteil; grün; kompl., Wieland; 4-polig	95.95112-0040	9,10
o.A.		1	Multiverteiler 4x AG G1, 1x ÜWM G1	94.16385-5010	125,00

Kesselschaltfeld



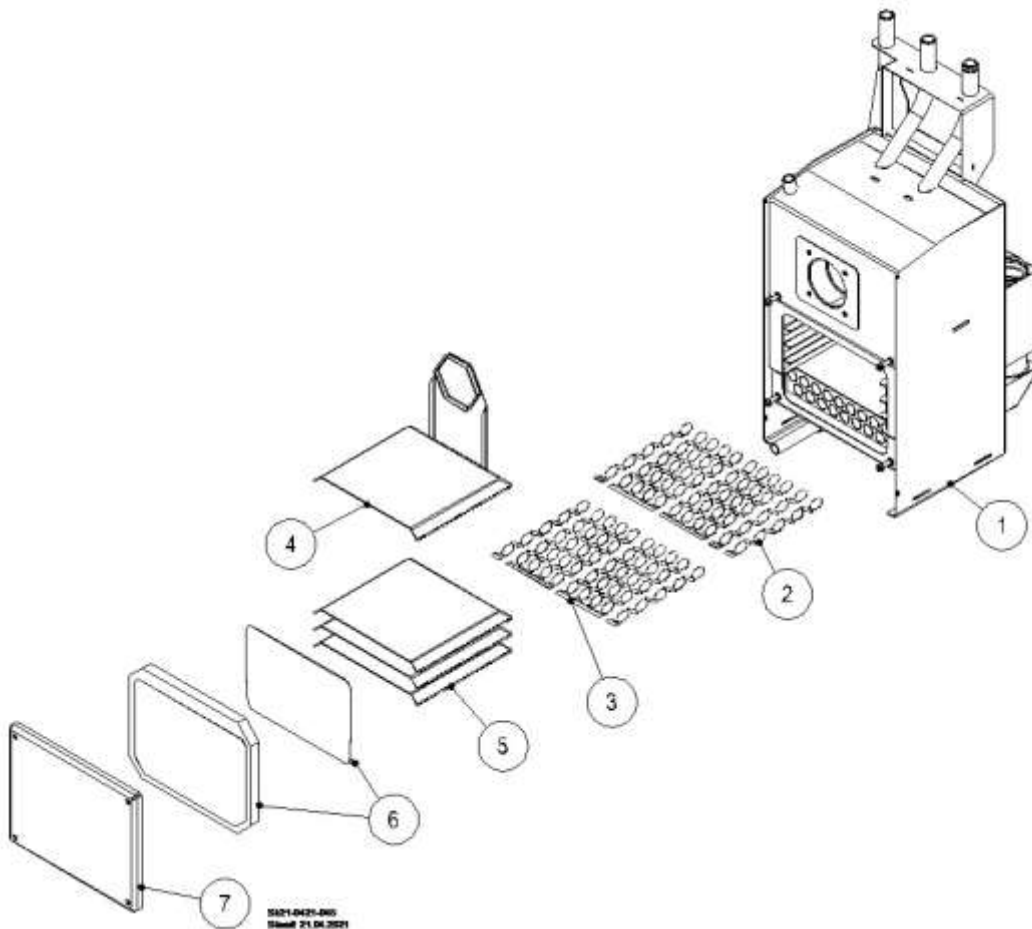
Pos.	ecoOEL 15, 27, 16-1, 20-1, 24-1	ecoOEL 38, 30-1, 37-1	Beschreibung	Sach-Nr.	Preis € pro Stk.
1		1	Drehknopf für Bedienteil heatcon!	88.30020-0550	0,95
2		1	Netzschalter Hauptschalter für THETA-Regelung	88.30020-0570	10,35
3		1	Sicherungshalter für THETA-Regelung	88.30020-0510	28,30
		1	Sicherungselement T 6,3 A; 5x20 mm	94.89400-5003	1,55
4		1	Sicherheitstemperaturbegrenzer STB 110°C, Kapillarlänge 2600 mm	94.89400-5026	81,50
o.A.		1	Set 2ter Mischerkreis für THETA Unit, für ecoOEL inkl. Dongel	94.80200-5235	299,00
o.A.		1	Steckersatz komplett für Regelung Theta + U 2233 BVV	94.89212-5002	134,00

ecoOEL ES
Gehäuse



Pos.	ecoOEL ES 18	ecoOEL ES 22	ecoOEL ES 26	Beschreibung	Sachnummer	Preis € pro Stück
1	1	1	1	Verkleidung Sockel, unten	94.17100-5103	353,45
2	1	1	1	Stellfuß (4 Stk.)	94.17230-5011	88,60
3	1	1	1	Blende rechts	94.15160-5105	111,95
4	1	1	1	Blende links	94.15260-5106	111,95
5	1	1	1	Verkleidung rechts	94.15160-5106	186,55
6	1	1	1	Verkleidung links	94.15260-5107	186,55
7	1	1	1	Frontverkleidung	94.15360-5104	153,40
8	1	1	1	Reglergehäuse	94.19060-5110	272,50
9	1	1	1	Verkleidung hinten	94.15460-5105	177,25
10	1	1	1	Abdeckung Kondensatanschluss	94.15460-5106	76,70
11	1	1	1	Hintere Abdeckung	94.15560-5106	180,25
12	1	1	1	Verkleidung oben	94.15560-5107	277,70
13	1	1	1	Kesselisolierung vorne	94.15811-5041	133,70
14	1	1	1	Kesselisolierung rechts	94.15811-5042	133,70
15	1	1	1	Kesselisolierung links	94.15811-5043	133,70
16	1	1	1	Kesselisolierung hinten	94.15811-5044	133,70
17	1	1	1	Kesselisolierung oben	94.15811-5045	133,70
o.A.	3	3	3	Kabeltülle Ø 36,5x11,5	95.95120-0043	16,70
o.A.	1	1	1	Stopfen-Set bestehen aus: 8xStopfen D28, 3xStopfen D50, 3xRohrdurchführung, 4xKabeltülle	95.23188-0061	62,90
o.A.	1	1	1	Schrauben-Set bestehend aus: 37 Schrauben, 31 Zahnscheiben, 2 Unterlegscheiben	94.16500-5101	35,35
o.A.	1	1	1	Anschlussrohr DN 80/125 (RLU)	94.61300-4323	162,00

Kessel



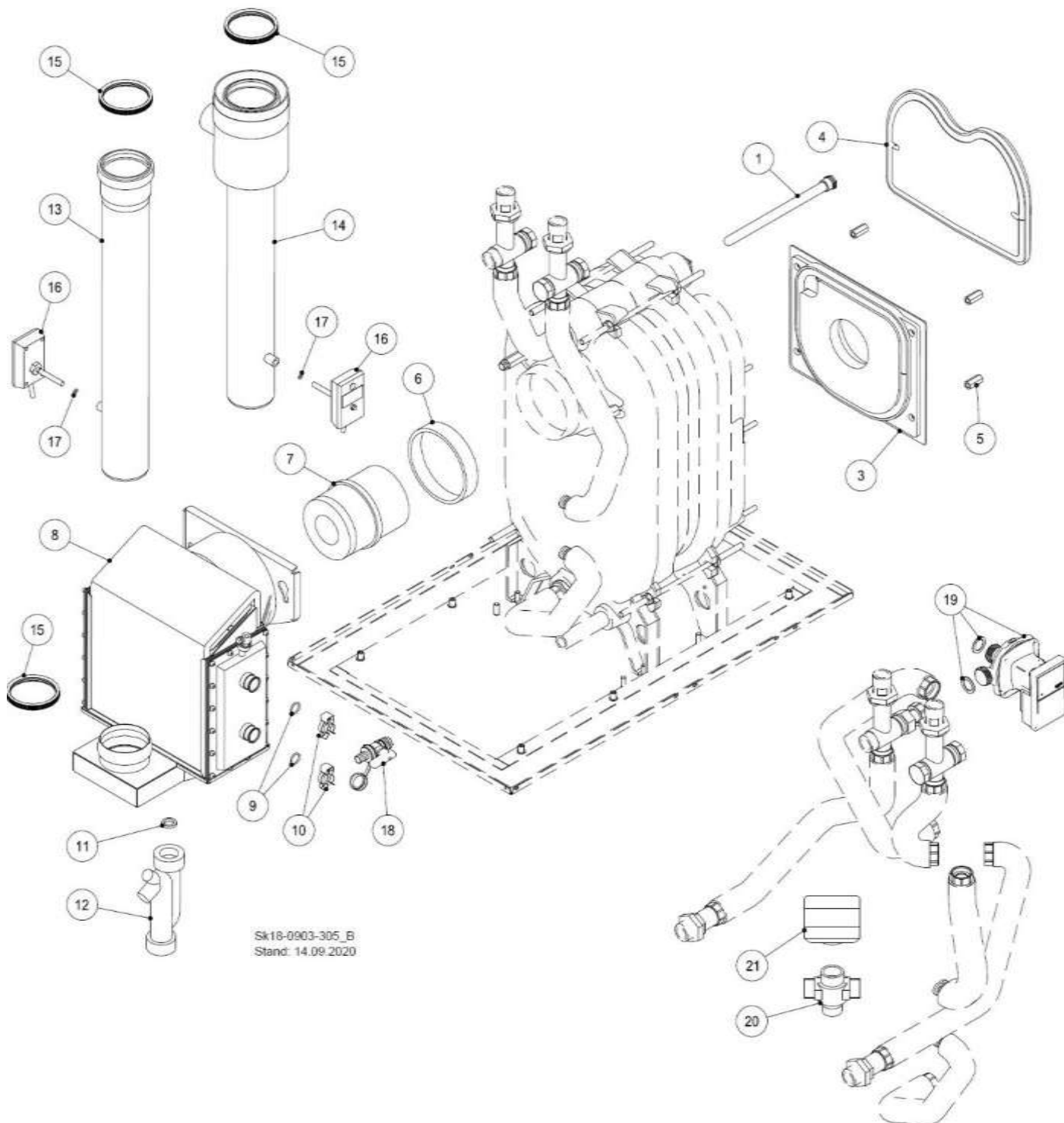
Pos.	ecoOEL ES 18	ecoOEL ES 22	ecoOEL ES 26	Beschreibung	Sach-Nr.	Preis € pro Stk.
1	1	1	1	Kessel ecoOEL ES inkl. Dichtungen u. Klebeband	94.21000-6002	n.V.*
2	5	5	5	Wirbulator Brennwertzone 1-fach	94.11516-5501	16,90
3	4	4	4	Wirbulator Brennwertzone 4-fach	94.11516-5502	41,20
4	1	1	1	Wirbulator Niedertemperaturzone mit CO-Reduzierung	94.15000-5526	n.V.*
4	1	1	1	Wirbulator Niedertemperaturzone mit CO-Reduzierung	94.15000-5530	n.V.*
4	1	1	1	Wirbulator NT Ersatz für CO-Reduzierung	94.15000-5529	268,00
5	3	3	3	Wirbulator Niedertemperaturzone Edelstahl	94.15000-5523	n.V.*
5	3	3	3	Wirbulator Niedertemperaturzone (W3)	94.15000-5531	268,00
6	1	1	1	Türisolierung komplett	94.11587-5115	166,00
7	1	1	1	Kesseltür ohne Isolierung und Dichtung Edelstahl	94.15000-5524	188,00
o.A.	1	1	1	Einlegeblech	94.15000-5527	7,55
o.A.	1	1	1	KFE-Kugelhahn mit Hebel Rp ½ mit PTFE-Dichtung	94.16400-5002	16,50
o.A.	1	1	1	Kondensatablaufgarnitur, komplett	94.68510-4107	154,00

Regelung und Zubehör



Pos.	ecoOEL ES 18	ecoOEL ES 22	ecoOEL ES 26	Beschreibung	Sach-Nr.	Preis € pro Stk.
1	1	1	1	Regelung THETA + U 2233 BVV	94.80200-5231	931,00
2	1	1	1	Netzschalter / Hauptschalter	88.30020-0570	10,35
3	1	1	1	Drehknopf	88.30020-0550	0,95
o.A.	1	1	1	Sicherungshalter	88.30020-0510	28,30
o.A.	1	1	1	Ersatzsicherung, 6,3 A T	94.89400-5003	1,55
o.A.	1	1	1	Sicherheitstemperaturbegrenzer (STB) 90-110°C Kapillar. 2600 mm	94.89400-5026	81,50
o.A.	1	1	1	Kesselfühler KVT 20/2/6, 2 m lang, Tauchhülse 6 mm	88.30020-4060	33,50
o.A.	1	1	1	Speicherfühler KVT 20/5/6, 5 m lang, Tauchhülse 6 mm	88.30020-4070	43,50
o.A.	1	1	1	Vorlauffühler VF 202 B, 2 m lang, Rohranlegefühler	88.30020-4050	37,50
o.A.	1	1	1	Außenfühler AF 200	88.30020-4040	31,50
o.A.	1	1	1	Kollektortemperaturfühler PT 1000, 6 m	94.19314-5053	67,00
o.A.	1	1	1	Gegenstecker (Kessel), Wieland; 7-polig	95.95216-0002	16,15
o.A.	1	1	1	Brennerkabel 2 m mit Wieland-Stecker ST 18	88.30020-0330	55,50
o.A.	1	1	1	Steckersatz komplett, für Regelung Theta U 2233 BVV	94.89212-5002	134,00
o.A.	1	1	1	Kesselsicherheitsgr. kompl. schmal Rp 1, 2,5 bar, mit Isolierung, bis 50 kW	94.13000-5134	101,00
o.A.	1	1	1	Anschlussrohr-Set VL/RL	94.16144-5743	181,00
o.A.	1	1	1	Kesselanschluss DN 80 mit ATB	94.68100-4211	383,00
o.A.	1	1	1	Kesselanschluss DN 80/125 (RLU) m. ATB	94.68100-4210	361,00
o.A.	1	1	1	Umbausatz für RLU-Betrieb für RE ecoOEL ES	95.90100-0092	123,00

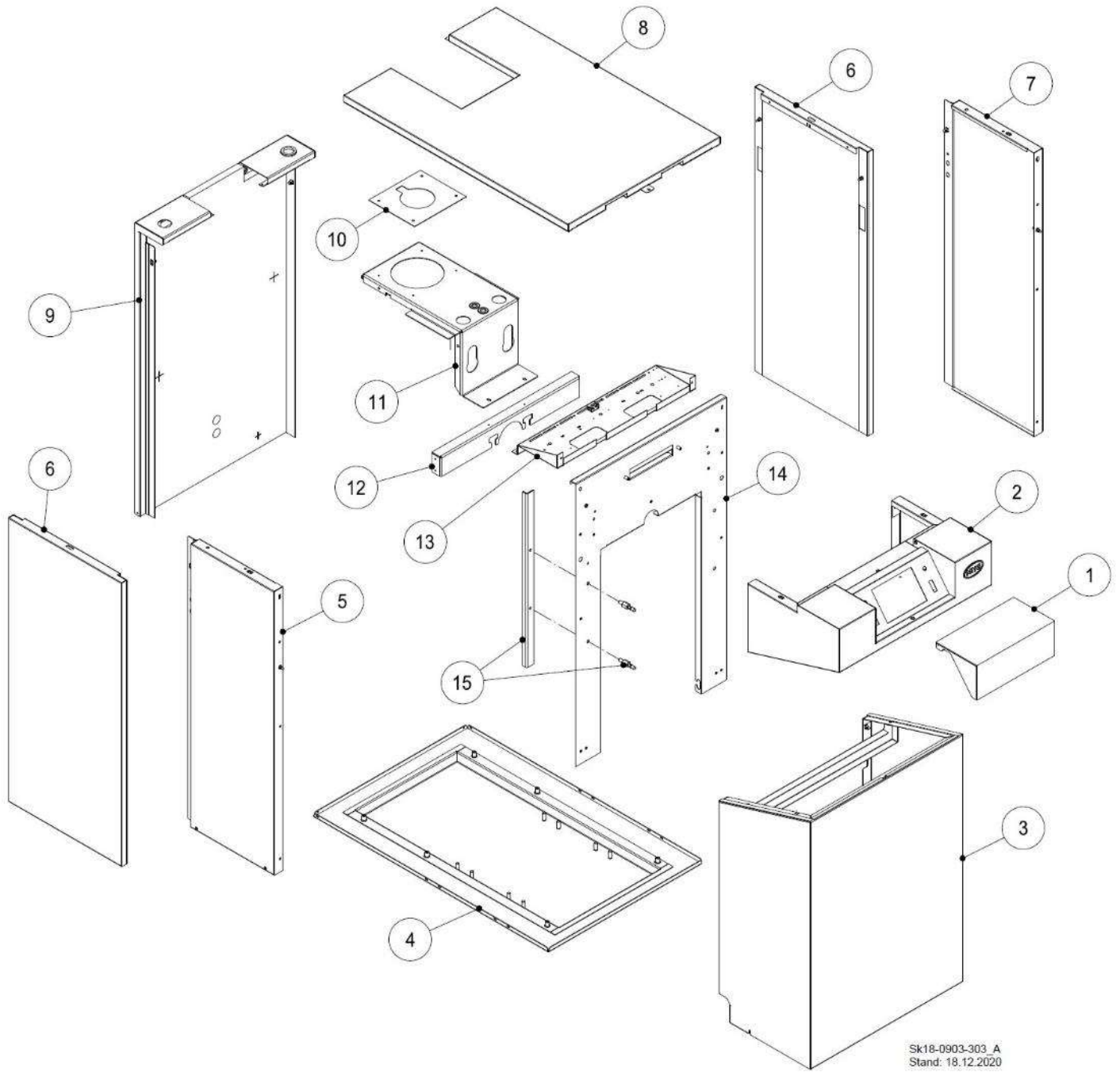
EcoStar plus / EcoStar plus HS
Gussblock mit Hydraulik und Abgas



Sk18-0903-305_B
Stand: 14.09.2020

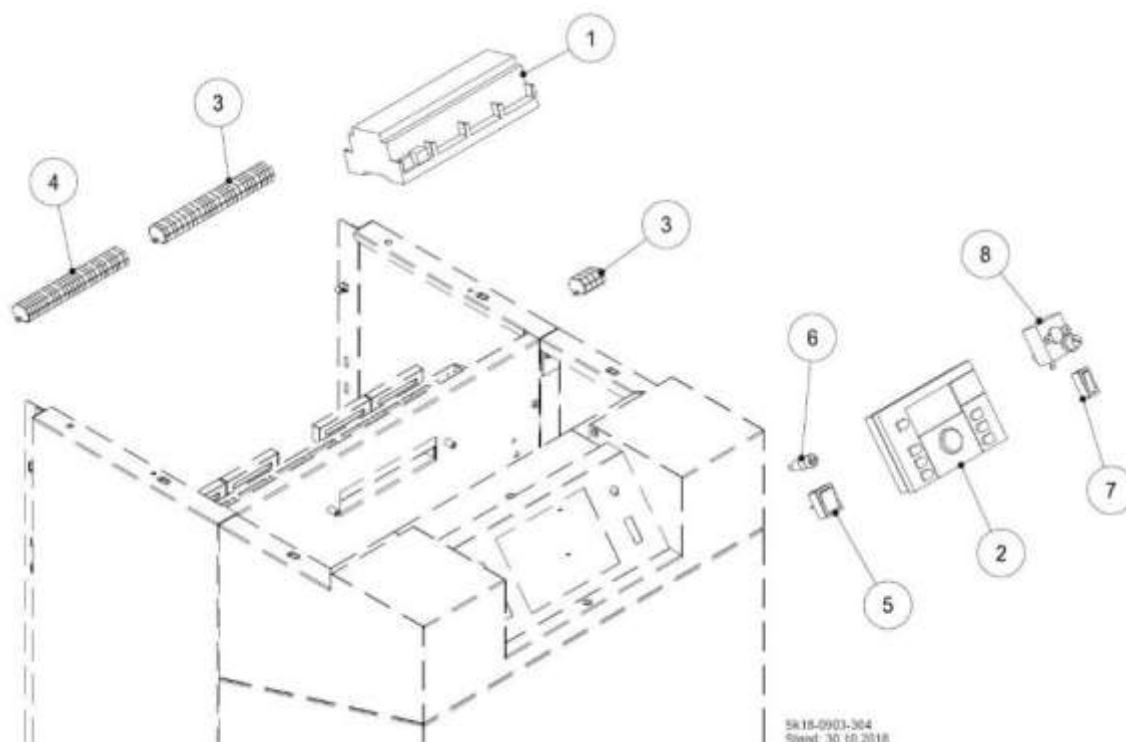
Pos.	Anzahl	Beschreibung	Sach-Nr.	Preis € pro Stk.
o.A.	1	Raketenbrenner® RE 15 HUG für EcoStar plus 15 E	95.20100-0490	2.079,00
o.A.	1	Raketenbrenner® RE 22 HUG für EcoStar plus 20 E	95.20100-0492	2.079,00
o.A.	1	Raketenbrenner® RE 26 HUG für EcoStar plus 25 E	95.20100-0493	2.079,00
o.A.	1	Raketenbrenner® RM 1.0 EUG für EcoStar plus 18 M	95.20100-1050	n.V.*
o.A.	1	Raketenbrenner® RM 1.1 EUG für EcoStar plus 25 M	95.20100-1051	n.V.*
1	1	Fühlertauchhülse für Kesselkörper B30	88.20060-2200	52,00
o.A.	6	Wirbulator für B30	88.20060-2005	9,15
2	1	Kesselrückwandeinlage für B30	94.11587-5027	27,30
3	1	Kesseltür B 30 kompl.	88.20060-1130	158,00
4	1	Kesseltür ohne Brenneröffnung für B30	88.20060-1090	168,00
5	4	Verz. Distanzhülsen M8x30, Schlüsselweite 13 mm	88.20170-7026	2,20
6	1	Keildichtung für Flansch		s. Pos. 22
7	1	Schalldämpfkörper	88.20135-0080	37,20
8	1	Abgaswärmetauscher GWT 26 komplett	94.62000-4243	2.735,00
9	2	O-Ring 17,86x2,62mm EPDM	95.99287-0090	2,45
10	2	Sicherungsklammer für Rohre	96.36689-7003	3,10
11	1	Dichtring, EPDM, 25x17x4		s. Pos. 22
12	1	Siphon 180 mm inkl. Adapter an Abgassammler ¼ innen	94.68510-4109	63,00
o.A.	1	Kondensatschlauch 1,5 m	94.68549-4101	19,00
13	1	DN80-Rohr gekürzt, RLA, inkl. ATB-Hülse	88.20290-1311	n.V.*
13	1	Kesselanschlussrohr DN80, RLA inkl. ATB	94.68100-4203	194,00
14	1	Anschlussrohr DN 80/125 (RLU) inkl. ATB-Hülse	94.61300-4324	196,00
o.A.	2,7 m	Zuluftschlauch RLU, NW 51	95.95213-0051	25,90
15	1	Lippendichtung DN 80 für Atec Abgasleitung		s. Pos. 22
16	1	Abgastemperaturbegrenzer 75°	94.69314-5006	192,00
17	1	O-Ring 6x2mm EPDM 70°Shore	95.99287-0093	2,05
18	1	KFE-Kugelhahn m.Hebel Rp ½	94.16400-5002	16,50
19	1	Umwälzpumpe Yonos Para RSB 15/7 PWM1	96.32100-7070	417,00
o.A.	1	PWM-Signalkabel, 0,5m lg.	96.39200-7100	15,35
o.A.	1	Netzkabel, 1 m lang	96.39200-7101	15,45
20	1	Drei-Wege-Ventil G 1 AG	96.32377-7011	163,00
21	1	Motor für Drei-Wege-Ventil 6 sec.	96.32462-7001	186,00
o.A.	1	Kabel für Drei-Wege-Ventil	96.39200-0009	34,30
22 o.A.	1	Dichtungsset Abgaswärmetauscher Bestehend aus: [6] Keildichtung für Flansch [11] Dichtring [15] Lippendichtung DN 80 Dichtung Revisionsdeckel GWT26	94.62787-4217	50,50
o.A.	1	Kesselsicherheitsgruppe kompl. Schmal Rp 1; 3 bar, mit Isolierung, bis 50 kW	94.13000-5131	73,00

Verkleidung



Pos.	Anzahl	Beschreibung	Sach-Nr.	Preis € pro Stk.
1	1	Abdeckung Bedienfeld, schwarz, Acryl	94.19060-5114	108,00
2	1	Schaltfeldkasten bis 07/2019 mit Isolierung	94.15560-5021	305,00
		Reglerkasten ab 08/2019 inkl. Federn, Aufkleber, Druckstücke, Dichtband	94.15560-5045	313,00
3	1	Kesselhaube bis 07/2019 kompl.	94.15560-5022	286,00
		Kesselhaube ab 08/2019 inkl. Dichtband und Federn	94.15560-5046	286,00
4	1	Bodenblech klein inkl. 6 Stellfüße	94.15560-5047	169,00
5	1	Seitenblech bis 07/2019 links vorn kompl.	94.15560-5024	196,00
		Seitenblech links vorn ab 08/2019 inkl. Isolierung u. Verschlusszapfen	94.15560-5048	62,50
6	2	Seitenbleche hinten bis 07/2019	94.15560-5012	70,00
		Seitenbleche hinten ab 08/2019 inkl. Isolierung und Verschlusszapfen	94.15560-5049	66,50
7	1	Seitenblech re. vorn kompl. bis 7/2019	94.15560-5026	196,00
		Seitenblech rechts vorn ab 08/2019 inkl. Isolierung und Verschlusszapfen	94.15560-5052	75,50
8	1	Deckel bis 07/2019	94.15560-5020	n.V.*
		Deckel ab 08/2019 inkl. Isolierung und Verschlusszapfen	94.15560-5053	152,00
9	1	Rückwand bis 07/2019	94.15560-5014	301,00
		Rückwand ab 08/2019 inkl. Isolierung, Stopfen und Aufkleber	94.15560-5054	217,00
10	1	Abdeckung ab 08/2019	94.15560-5055	9,45
11	1	Strebe Rückwand multi. ab 08/2019 inkl. Stopfen und Aufkleber	94.15560-5056	100,00
12	1	Querstrebe ab 08/2019	94.15560-5057	26,70
13	1	Elektronikblech ab 08/2019	94.15560-5058	65,50
14	1	Frontblech schw. Inkl. Kabelklemmblech	94.15560-5029	167,00
		Frontblech ab 08/2019 inkl. Kabelklemmblech und Erdungsglasche	94.15560-5059	129,00
15	1	Wartungseinheit, Versteifungswinkel und Schrauben SW 13 x 54	94.15560-5060	41,50
o.A.	1	Set Federn, Zapfen, Blechschrauben für Verkleidung Set Federn, Zapfen und Schrauben für Verkleidung EcoStar plus (vor 8/2019 müssen alle Teile getauscht werden)	94.15560-5050	n.V.*
o.A.	1	PE-Gehäusedichtschnur 10 x 1,5 x 1000 mm	96.35811-7003	0,85
o.A.	1	Set Verschlüsse Deckel und Haube	94.15560-5051	32,80

Elektrik

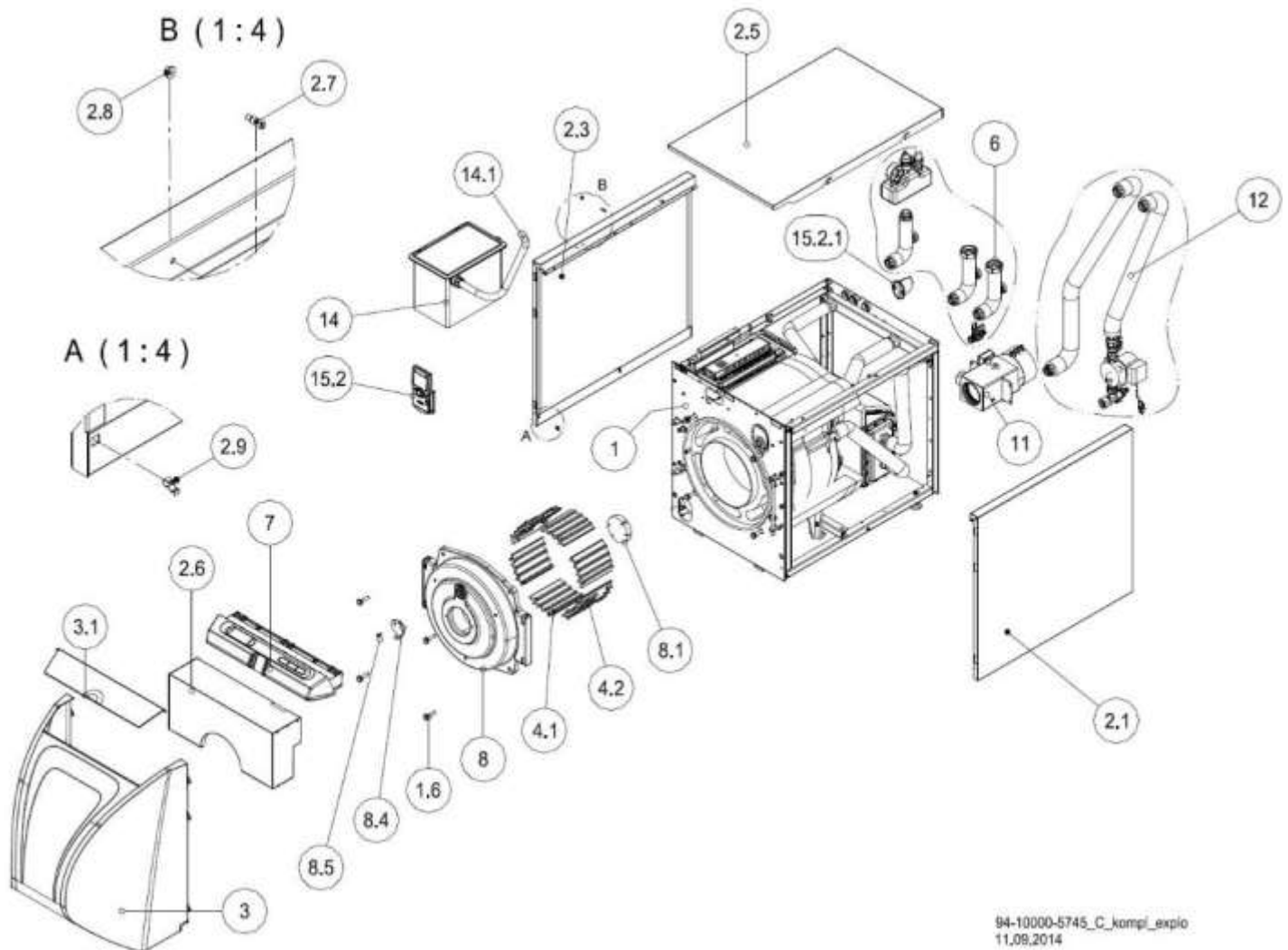


Pos.	Anzahl	Beschreibung	Sach-Nr.	Preis € pro Stk.
1	1	heatcon! Pro EC 1321 für EcoStar plus	94.80200-5301	693,00
o.A.	1	Kleinstsicherung, träge 1 A Platinensicherung heatcon!	98.39800-6406	2,55
2	1	Bedienteil heatcon! MMI 200 inkl. Verbindungskabel 700 mm	94.88147-5300	249,00
o.A.	1	Verbindungskabel heatcon! – MMI, 700 mm lang	96.39200-7234	9,20
o.A.	1	Drehknopf für Bedienteil heatcon!	88.30020-0550	0,95
3	1	Kabelbaum 230V inkl. Netzklemmen	94.19500-5707	224,00
4	1	Kabelbaum Kleinspannung	94.19500-5702	184,00
o.A.	1	Kesselfühler KVT 20/2/6; 2m lg., Tauchhülse 6mm	88.30020-4060	33,50
5	1	Wippschalter 2 pol.A-E 16A(4)	96.39444-7002	7,65
6	1	Sicherungshalter für SI 20x5	96.39400-7001	9,45
o.A.	1	Sicherungselement T 6,3A,	94.89400-5003	1,55
7	1	Taster Schließer, 230 V, AC	94.89400-5028	7,95
8	1	STB 90-110°C Kapillar. 2600 mm	94.89400-5026	81,50

Pumpengruppe DN 25 Tux (94.50100-5416/5417)

Beschreibung	Sach-Nr.	Preis € pro Stk.
Umwälzpumpe UPM3 AUTO 25-70, 180x1 ½“, 230V	94.52100-5401	529,00

EcoStar 500
EcoStar 500 komplett



94-10000-5745_C_kompl_explo
11.09.2014

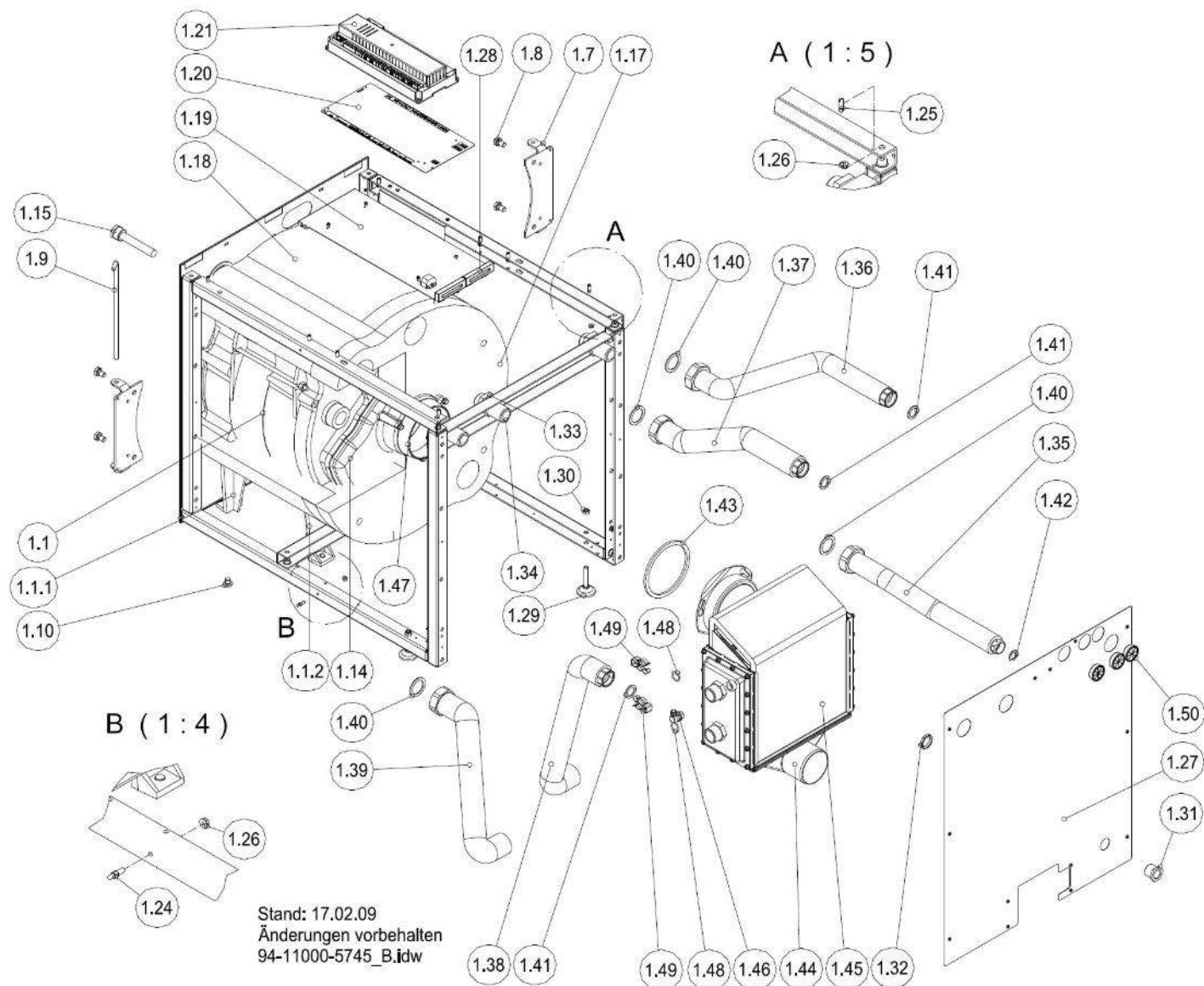
Pos.	EcoStar 515 RVS53	EcoStar 518 RVS53	EcoStar 522 RVS53	EcoStar 527 RVS53	EcoStar 515 RVS63	EcoStar 518 RVS63	EcoStar 522 RVS63	EcoStar 527 RVS63	Beschreibung	Sach-Nr.	Preis € pro Stk.
1									Kessel mit Rahmen	s. separate Aufstellung	
1.6	4	4	4	4	4	4	4	4	Zylinderschraube; M 10x40, DIN 912 8.8 A3K	95.99194-1040	1,75
2	1	1	1	1	1	1	1	1	Verkleidung kompl.	94.15000-5710	575,00
o.A.	1	1	1	1	1	1	1	1	Lackstift RAL 9016	96.38564-7001	88,00
2.1	1	1	1	1	1	1	1	1	Seitenverkleidung rechts, kompl.		n.V.*
2.3	1	1	1	1	1	1	1	1	Seitenverkleidung links, kompl.		n.V.*
2.5	1	1	1	1	1	1	1	1	Deckel, EcoStar 500	94.15560-5704	n.V.*
2.6	1	1	1	1	1	1	1	1	Frontverkleidung, Kesseltür kompl.	94.15360-5707	103,00
2.7	4	4	4	4	4	4	4	4	Passtift D 6,5x12; M 5x7	96.36689-7008	3,00

Pos.	EcoStar 515 RVS53	EcoStar 518 RVS53	EcoStar 522 RVS53	EcoStar 527 RVS53	EcoStar 515 RVS63	EcoStar 518 RVS63	EcoStar 522 RVS63	EcoStar 527 RVS63	Beschreibung	Sach-Nr.	Preis € pro Stk.
2.8	4	4	4	4	4	4	4	4	Sechskantmutter M 5, Tensilok mit Sperrzähnen, verzinkt	95.99196-0013	1,75
2.9	4	4	4	4	4	4	4	4	Feder f. Verschlussnippel	94.15371-5001	3,00
3	1	1	1	1	1	1	1	1	Unit Haube MHG	94.15611-5703	443,00
3.1	1	1	1	1	1	1	1	1	Klappe f. Unit Haube; blau	94.15658-5701	28,20
o.A.	1	-	-	-	1	-	-	-	Raketebrenner RE 15 HUG	95.20100-0635	2.079,00
	-	1	-	-	-	1	-	-	Raketebrenner RE 18 HUG	95.20100-0636	2.079,00
	-	-	1	-	-	-	1	-	Raketebrenner RE 22 HUG	95.20100-0637	2.079,00
	-	-	-	1	-	-	-	1	Raketebrenner RE 26 HUG	95.20100-0638	2.079,00
o.A.	-	-	-	-	-	1	-	-	Raketebrenner® RM 1.0 EUG	95.20100-1080	n.V.*
o.A.	-	-	-	-	-	-	-	1	Raketebrenner® RM 1.1 EUG	95.20100-1081	n.V.*
4.1	-	4	4	4	-	4	4	4	Wirbulator, 2. Zug, für EcoStar 100-500	94.11516-5001	16,45
4.2	-	-	2	2	-	-	2	2	Wirbulator, 3. Zug, für EcoStar 100-500	94.11516-5002	17,00
o.A.	1	1	1	1	1	1	1	1	Zubehör f. Unit, EcoStar 500	94.18000-5707	n.V.*
o.A.	1	1	1	1	1	1	1	1	Kesselfühler 1 m QAZ 36 m. Stecker	94.19314-5017	31,70
o.A.	1	1	1	1	1	1	1	1	Außentemperaturfühler QAC34	94.19314-5014	42,50
o.A.	1	1	1	1	1	1	1	1	Ankopplungsfeder 90 mm	94.18271-5003	2,45
o.A.	4	4	4	4	-	4	4	4	Stellfuß für Kessel	94.17230-5009	9,95
o.A.	1	1	1	1	1	1	1	1	Reinigungsbürste	94.18148-5002	10,35
o.A.	1	1	1	1	1	1	1	1	Satz Brennerbefestigung	95.90100-0006	3,95
o.A.	4	4	4	4	-	4	4	4	Griffstange, Gewinde d2=M 10	94.18470-5701	n.V.*
6									Kesselanbindung	s. separate Aufstellung	
7	1	1	1	1	1	1	1	1	Schaltfeld mit Verdrahtung	94.19100-5701	n.V.*
7	1	1	1	1	1	1	1	1	Schaltfeld mit Verdrahtung	94.19100-5704	406,00
o.A.	1	1	1	1	1	1	1	1	Sicherheitstemperaturbegrenzer 110°C L = 1500	94.89400-5020	95,00
o.A.	1	1	1	1	1	1	1	1	Kabel Raumgeräteanschluss für Schaltfeld	94.89200-5701	n.V.*
o.A.	1	1	1	1	1	1	1	1	Brennerkabel, EcoStar 200 -500	94.89200-5024	80,50
o.A.	1	1	1	1	1	1	1	1	Sicherungshalter kompl. mit Sicherung	94.89400-5015	25,20
o.A.	1	1	1	1	1	1	1	1	Netzschalter on/off für Schaltfeld	94.19444-5701	18,30
o.A.	1	1	1	1	1	1	1	1	Taster reset für Schaltfeld EcoStar	94.19444-5702	20,00
8	1	1	1	1	1	1	1	1	Kesseltür EcoStar kompl.	94.11400-5701	304,00
o.A.	1	1	1	1	1	1	1	1	Dichtschnur für Kesseltür EcoStar 100-750 inkl. Kleber	94.11587-5705	101,00
o.A.	1	1	1	1	1	1	1	1	Isolierung Kesseltür EcoStar 100-500 inkl. Dichtschnur	94.11587-5701	204,00
8.1	1	1	1	1	1	1	1	1	Kesselrückwandeinlage, Ø 100x20	94.11587-5026	19,45
8.4	1	1	1	1	1	1	1	1	Riegel f. Schauloch	94.11425-5701	n.V.*
o.A.	1	1	1	1	1	1	1	1	O-Ring 33x3, Viton, für Schauloch	94.11487-5701	1,60
8.5	1	1	1	1	1	1	1	1	Zylinderschraube M 6x12, DIN 912		n.V.*

Pos.	EcoStar 515 RVS53	EcoStar 518 RVS53	EcoStar 522 RVS53	EcoStar 527 RVS53	EcoStar 515 RVS63	EcoStar 518 RVS63	EcoStar 522 RVS63	EcoStar 527 RVS63	Beschreibung	Sach-Nr.	Preis € pro Stk.
11									Kesselanschluss	s. separate Aufstellung	
12									Tiefspeicherladeset	s. separate Aufstellung	
o.A.	1	1	1	1	1	1	1	1	THERAMAT EMT 153; EcoStar 100-500 durchgehende Seite	94.71000-5518	n.V.*
	1	1	1	1	1	1	1	1	THERAMAT EMT 203; EcoStar 100-500 durchgehende Seite	94.71000-5523	n.V.*
o.A.	1	1	1	1	1	1	1	1	Speicherverkleidung, rechts, THERAMAT EMT 152/153	94.71160-5701	n.V.*
o.A.	2	2	2	2	2	2	2	2	Speicherverkleidung links/rechts, Blende, THERAMAT EMT 152/153	94.71160-5702	n.V.*
o.A.	1	1	1	1	1	1	1	1	Speicherverkleidung, links, THERAMAT EMT 152/153	94.71260-5701	243,00
o.A.	1	1	1	1	1	1	1	1	Speicherverkleidung, vorne, THERAMAT EMT 152/153	94.71360-5701	152,00
o.A.	1	1	1	1	1	1	1	1	Flanschdichtg. für Tief- und Standspeicher DA=137 mm, DI=108 mm, H=15 mm für EMT 150/152/153/202/203 und EM 150/200 (BR)	94.77087-5004	22,60
o.A.	1	1	1	1	1	1	1	1	Opferanode 26x500mm, M 8, Tiefspeicher EMT 150/152/153/202/203 und EM 150/200 (BR)	94.77000-5001	60,50
o.A.	1	1	1	1	1	1	1	1	Montagesatz für Anode M 8 für Stand- und Tiefspeicher [gültig für Anodensatz 94.77000-5001, -5013, -5014, -5015]	94.77000-5020	14,05
o.A.	1	1	1	1	1	1	1	1	Speicherverkleidung, oben, THERAMAT EMT 152/153	94.71460-5701	n.V.*
	1	1	1	1	1	1	1	1	Speicherverkleidung, oben, THERAMAT EMT 202/203	94.71460-5702	n.V.*
o.A.	1	1	1	1	1	1	1	1	Rückwand Tiefspeicher, EMT 152/202 und 153/203	94.71560-5701	n.V.*
o.A.	1	1	1	1	1	1	1	1	Kesselsockel Höhe 250 x Breite 600 x Länge 970	94.17100-5028	654,00
14	1	1	1	1	1	1	1	1	Neutralisationsbox, für Kondensamat	94.68500-4125	235,00
14.1	1	1	1	1	1	1	1	1	Kondensatschlauch 1,5 m	94.68549-4101	19,00
o.A.	1	1	1	1	1	1	1	1	Neutralisationsgranulat Hydrolit MG 1,4 Kg	94.18564-5006	27,50
o.A.	1	1	1	1	1	1	1	1	Bedieneinheit QAA 75.611 kompl. Kabel	94.88147-5021	379,00
o.A.	1	1	1	1	1	1	1	1	Kabel Raumgeräteanschluss für Schaltfeld	94.89200-5701	n.V.*
15.2	1	1	1	1	1	1	1	1	Bedieneinheit QAA 78.610 kompl., Funk	94.88147-5019	531,00
o.A.	1	1	1	1	1	1	1	1	Montagesockel Unterteil QAA75/78	94.88158-5001	17,00
o.A.	1	1	1	1	1	1	1	1	Montagesockel Oberteil QAA75/78	94.88158-5002	14,00
o.A.	1	1	1	1	1	1	1	1	Klemmen zu Sockel für QAA75/78	94.88158-5003	37,50
15.2.1	1	1	1	1	1	1	1	1	Funkmodul AVS71.390/109	94.88147-5016	176,00

Pos.	EcoStar 515 RVS53	EcoStar 518 RVS53	EcoStar 522 RVS53	EcoStar 527 RVS53	EcoStar 515 RVS63	EcoStar 518 RVS63	EcoStar 522 RVS63	EcoStar 527 RVS63	Beschreibung	Sach-Nr.	Preis € pro Stk.
o.A.	1	1	1	1	1	1	1	1	Steckersatz Sonderfunktionen, RVS 53.283	94.89212-5701	35,60
o.A.	1	1	1	1	1	1	1	1	Steckersatz komplett, RVS 53.283	94.89212-5702	142,00
o.A.	1	1	1	1	1	1	1	1	Steckersatz Pumpen/Mischer, RVS 53.283	94.89212-5703	55,00
o.A.	1	1	1	1	1	1	1	1	Schrauben-Set, GWT 26, EcoStar 500	94.16500-5702	n.V.*

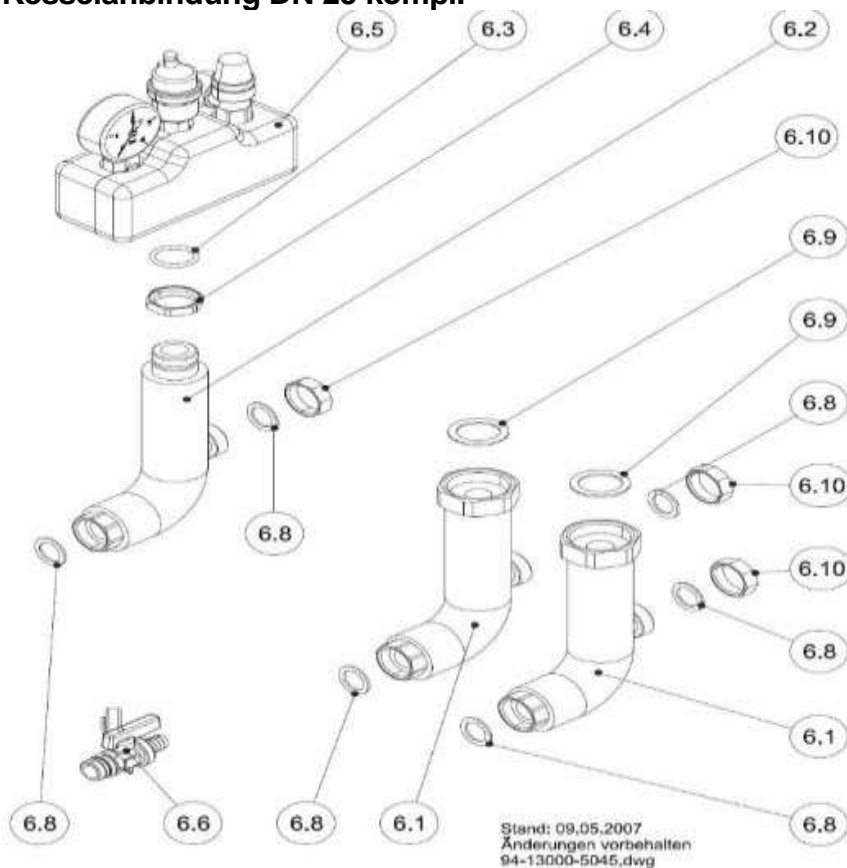
Kessel mit Rahmen



Pos.	EcoStar 515 RVS53	EcoStar 518 RVS53	EcoStar 522 RVS53	EcoStar 527 RVS53	EcoStar 515 RVS63	EcoStar 518 RVS63	EcoStar 522 RVS63	EcoStar 527 RVS63	Beschreibung	Sach-Nr.	Preis € pro Stk.
1	1	1	1	1	1	1	1	1	Kessel m. Rahmen EcoStar 500	94.11000-5750	n.V.*
1.1	1	1	1	1	1	1	1	1	Gusskessel 15-26 KW, EcoStar 500	94.11100-5032	1.889,00
1.7	2	2	2	2	2	2	2	2	Scharnierelement	94.11460-5701	n.V.*
1.8	4	4	4	4	4	4	4	4	Sechskantschraube M 10x16, DIN 933		n.V.*
1.9	1	1	1	1	1	1	1	1	Scharnierstab	94.11476-5701	n.V.*
1.10	4	4	4	4	4	4	4	4	Stopfen D10,5/D19,5	95.23188-0050	n.V.*
o.A.	2	2	2	2	2	2	2	2	Schraube/Zuganker		n.V.*
o.A.	2	2	2	2	2	2	2	2	Scheibe A 10.5, DIN 125		n.V.*
o.A.	2	2	2	2	2	2	2	2	Sechskantmutter M 10, ISO 4033		n.V.*
1.14	1	1	1	1	1	1	1	1	Abgasdeckel AGA 130	94.12500-5701	n.V.*
1.15	1	1	1	1	1	1	1	1	Tauchhülse, R ¾" x 115 mm	94.18235-5002	61,00
o.A.	3	3	3	3	3	3	3	3	Scheibe A 8.4, DIN 125		n.V.*
o.A.	3	3	3	3	3	3	3	3	Sechskantschraube M 8x25, DIN 933		n.V.*
1.17	1	1	1	1	1	1	1	1	Kesselsolierung, hinten, 558x580x80	94.15811-5016	28,30
1.18	1	1	1	1	1	1	1	1	Kesselsolierung KNK, 2100x380x80	94.15811-5015	48,50
o.A.	1	1	1	1	1	1	1	1	Kesselsolierung GWT26, 750x160x80	94.15811-5011	13,15
o.A.	6	6	6	6	6	6	6	6	Federklammer f. Isolierung	94.15871-5001	3,40
1.19	1	1	1	1	1	1	1	1	Halter für Regelung	94.85460-5705	35,30
1.20	1	1	1	1	1	1	1	1	Folie Regelung RVS 53/63...	94.18791-5707	10,15
1.21	1	1	1	1	-	-	-	-	Regelung RVS 53.283/180	94.80100-5517	n.V.*
	-	-	-	-	1	1	1	1	Regelung RVS 63.286/180 (Raumeinheit QAA mind. Version „C“ erforderlich)	94.80100-5516	507,00
o.A.	-	-	-	-	1	1	1	1	Regelung RVS 63.283 komplett mit Steckersatz (Raumeinheit QAA mind. Version „C“ erforderlich)	94.80100-5518	712,00
o.A.					1	1	1	1	Steckersatz komplett RVS 63.283	94.89212-5704	164,00
1.24	4	4	4	4	4	4	4	4	Verschlussnippel Verkleidung	94.15393-5001	3,00
1.25	10	10	10	10	10	10	10	10	Passstift D 6,5x12; M 5x7	96.36689-7008	3,00
1.26	14	14	14	14	14	14	14	14	Sechskantmutter M 5, Tensilok mit Sperrzähnen, zn	95.99196-0013	1,75
1.27	1	1	1	1	1	1	1	1	Verkleidung, hinten	94.15460-5708	57,50
1.28	1	1	1	1	1	1	1	1	Zugentlastung f. Kabel, 2-teilig	94.19458-5002	4,15
1.29	4	4	4	4	4	4	4	4	Stellfuß f. Kessel, M 8x66,5	94.17230-5702	3,30
1.30	4	4	4	4	4	4	4	4	Sechskantmutter; M 8	95.99196-0008	1,75
1.31	1	1	1	1	1	1	1	1	Reduziernippel G ¾" x Rp ½", verzinkt	94.16144-5719	8,95
1.32	1	1	1	1	1	1	1	1	Sechskantmutter, G ¾", flach, H = 5 mm	95.99196-0018	3,35
1.33	3	3	3	3	3	3	3	3	Kontermutter G 1", St. Verzinkt, für 94.16144-5701	95.99196-0052	8,65
1.34	3	3	3	3	3	3	3	3	Doppelnippel G 1"	94.16144-5701	13,20
1.35	1	1	1	1	1	1	1	1	Rohr, Füll-/Entleerhahn	94.16144-5710	80,50

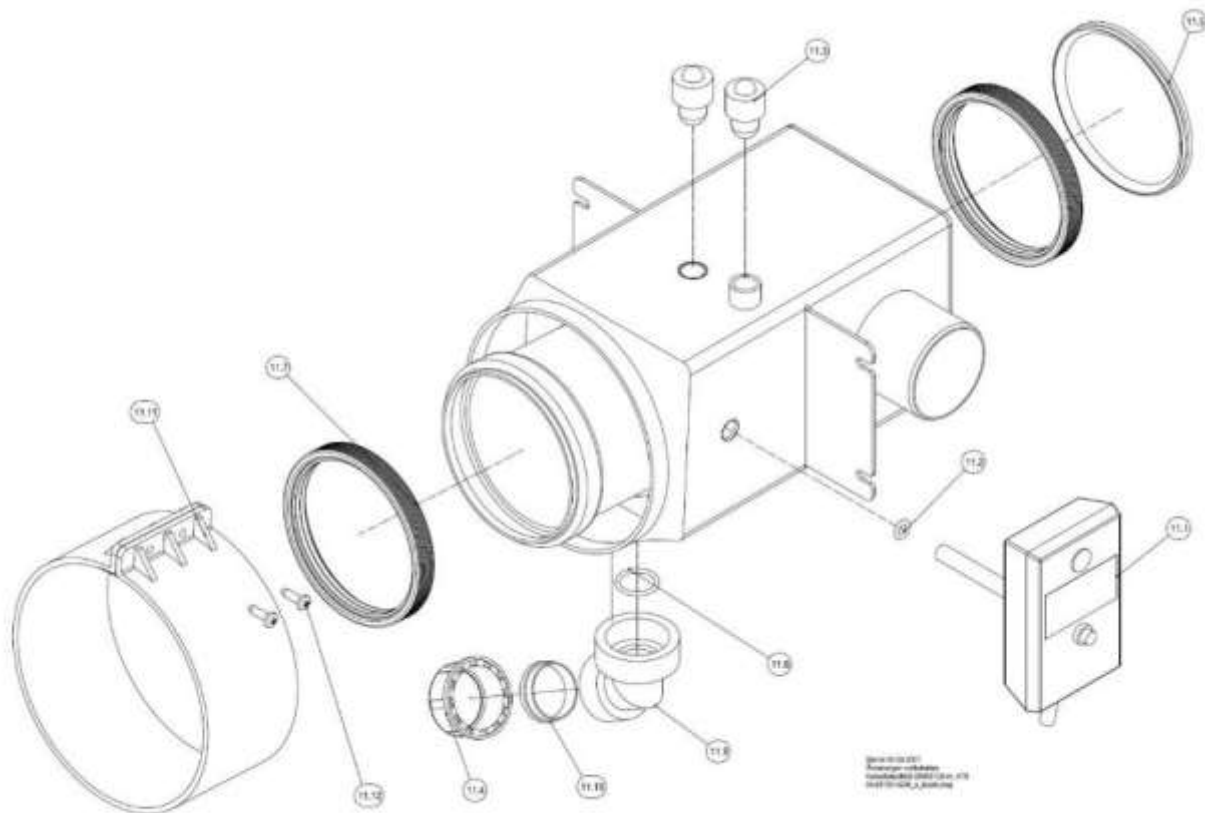
Pos.	EcoStar 515 RVS53	EcoStar 518 RVS53	EcoStar 522 RVS53	EcoStar 527 RVS53	EcoStar 515 RVS63	EcoStar 518 RVS63	EcoStar 522 RVS63	EcoStar 527 RVS63	Beschreibung	Sach-Nr.	Preis € pro Stk.
1.36	1	1	1	1	1	1	1	1	Rohr, Kessel/KSG	94.16144-5712	80,50
1.37	1	1	1	1	1	1	1	1	Rohr, Vorlauf, Kessel	94.16144-5713	90,00
1.38	1	1	1	1	1	1	1	1	Rohr, Rücklauf, GWT 26 [bis 07.2008]	94.16144-5714	90,00
	1	1	1	1	1	1	1	1	Rohr, Rücklauf, GWT 26 [ab 08.2008]	94.16144-5726	100,00
1.39	1	1	1	1	1	1	1	1	Rohr, Rücklauf, Kessel [bis 07.2008]	94.16144-5715	81,50
	1	1	1	1	1	1	1	1	Rohr, Rücklauf, Kessel [ab 08.2008]	94.16144-5727	139,00
1.40	4	4	4	4	4	4	4	4	Dichtring 32x44x2, Klingersil, C4400	95.99187-0005	3,10
1.41	5	5	5	5	5	5	5	5	Dichtring 21x30x2, Klingersil, C4400	95.99187-0006	3,10
1.42	1	1	1	1	1	1	1	1	Dichtring 17x24x2, Klingersil, C4400	95.99187-0017	3,10
1.43	1	1	1	1	1	1	1	1	Dichtung Abgasanschluss GWT 26	94.62787-4209	18,90
1.44	1	1	1	1	1	1	1	1	Abgaswärmetauscher GWT 26 kompl.	94.62000-4231	2.232,00
o.A.	1	1	1	1	1	1	1	1	Dichtung Abgassammler GWT 26, Viton, 70 Sh. A, 250°C	94.62787-4210	48,90
o.A.	1	1	1	1	1	1	1	1	Abgassammler GWT 26	94.62558-4202	28,90
o.A.	1	1	1	1	1	1	1	1	Reinigungsbürste	94.18148-5002	10,35
o.A.	1	1	1	1	1	1	1	1	Schalldämpfer-Set	94.18000-5110	114,00
o.A.	1	1	1	1	1	1	1	1	Dichtung Revisionsdeckel GWT 26	94.62787-4207	16,20
1.45	1	1	1	1	1	1	1	1	Isolierung GWT 26; 700x278x15	94.62787-4204	10,80
1.46	1	1	1	1	1	1	1	1	Handentlüfter, 3/8"	96.00025-0019	21,00
1.47	3	3	3	3	3	3	3	3	Sechskantschraube mit Bund; M 6x16; DIN 6921, St verzinkt	95.99194-0025	1,75
1.48	2	2	2	2	2	2	2	2	O-Ring 17,86x2,62mm EPDM	95.99287-0090	n.V.*
1.49	2	2	2	2	2	2	2	2	Sicherungsklammer für Rohre	96.36689-7003	n.V.*
1.50	3	3	3	3	3	3	3	3	Zentriertülle D36,5x11,5 PA-6.6, schwarz	95.95120-0036	n.V.*
o.A.	1	1	1	1	1	1	1	1	THERAMAT EMT 153; EcoStar 100-500 durchgehende Seite	94.71000-5518	n.V.*

Kesselanbindung DN 25 kompl.



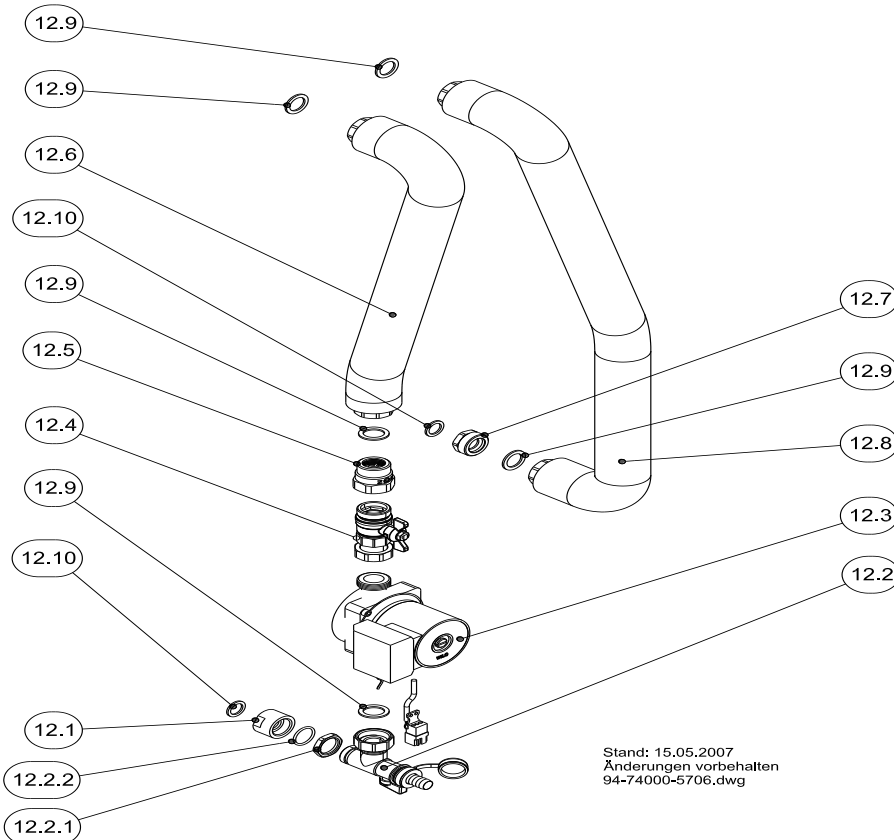
Pos.	EcoStar 515 RVS53	EcoStar 518 RVS53	EcoStar 522 RVS53	EcoStar 527 RVS53	EcoStar 515 RVS63	EcoStar 518 RVS63	EcoStar 522 RVS63	EcoStar 527 RVS63	Beschreibung	Sach-Nr.	Preis € pro Stk.
6	1	1	1	1	1	1	1	1	Kesselanbindung DN 25 kompl.	94.13000-5045	608,00
6.1	2	2	2	2	2	2	2	2	Rohr, Vorlauf/Rücklauf	94.16144-5702	145,00
6.2	1	1	1	1	1	1	1	1	Rohr, Kesselsicherheitsgruppe	94.16144-5703	155,00
6.3	1	1	1	1	1	1	1	1	O-Ring 28,7x3,5 für Kesselsicherheitsgruppe	95.99287-5001	2,10
6.4	1	1	1	1	1	1	1	1	Kontermutter 1" IG, Ms, f. Kesselsicherheitsgruppe	95.99196-0038	8,80
6.5	1	1	1	1	1	1	1	1	Kesselsicherheitsgruppe kompl., Rp 1", mit Isolierung	94.13000-5128	n.V.*
6.5	1	1	1	1	1	1	1	1	Kesselsicherheitsgruppe kompl. schmal, Rp 1; 3 bar, mit Isolierung, bis 50 kW	94.13000-5131	73,00
o.A.	1	1	1	1	1	1	1	1	Schnellentlüfter G 3/8, 12 bar, für Kesselsicherheitsgruppe 94.13000-5128 (nicht - 5131)	94.13477-5701	n.V.*
6.6	1	1	1	1	1	1	1	1	KFE-Kugelhahn m. Hebel Rp 1/2", mit PTFE-Dichtung	94.16400-5002	16,50
6.8	6	6	6	6	6	6	6	6	Dichtring 21x30x2, Klingersil, C4400	95.99187-0006	3,10
6.9	2	2	2	2	2	2	2	2	Dichtring 32x44x2, Klingersil, C4400	95.99187-0005	3,10
6.10	3	3	3	3	3	3	3	3	Kappe 1", Messing	95.99185-0208	11,45

Kesselanschluss DN 80/125 m. ATB



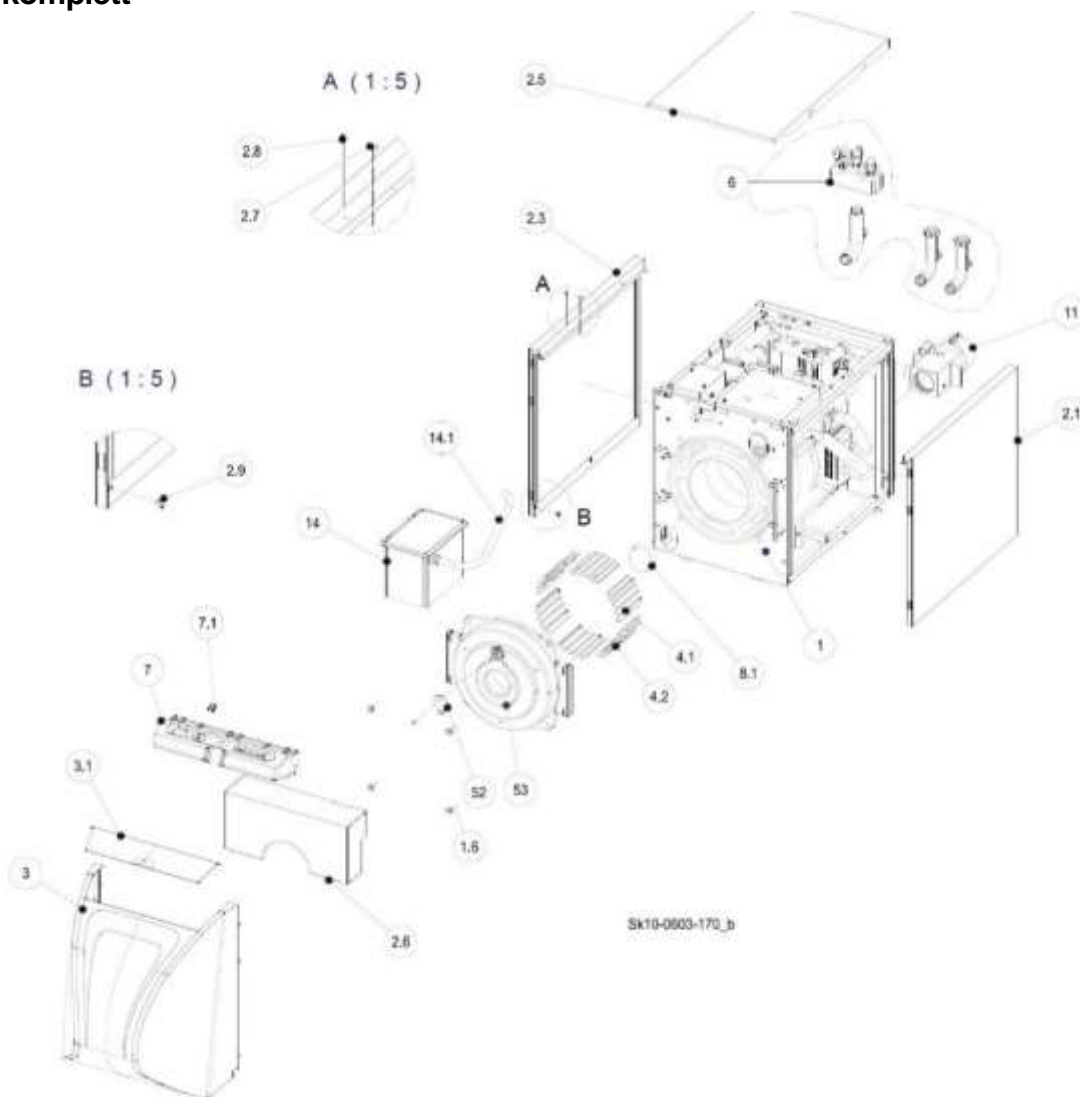
Pos.	EcoStar 515 RVS53	EcoStar 518 RVS53	EcoStar 522 RVS53	EcoStar 527 RVS53	EcoStar 515 RVS63	EcoStar 518 RVS63	EcoStar 522 RVS63	EcoStar 527 RVS63	Beschreibung	Sach-Nr.	Preis € pro Stk.
11	1	1	1	1	1	1	1	1	Kesselanschluss DN 80/125 m. ATB	94.68100-4205	300,00
11.1	1	1	1	1	1	1	1	1	Abgastemperaturbegrenzer 75°	94.69314-5006	192,00
11.2	1	1	1	1	1	1	1	1	O-Ring 6x2 mm EPDM	95.99287-0093	2,05
11.3	2	2	2	2	2	2	2	2	Vario Stopfen d=12 mm, kurz	95.23188-0044	10,35
11.4	1	1	1	1	1	1	1	1	Mutter mit Ansatz 1", schwarz	96.36496-7001	3,35
11.5	1	1	1	1	1	1	1	1	Dichtring DN 82	95.99287-0096	11,35
11.6	1	1	1	1	1	1	1	1	O-Ring 17x2 mm EPDM	95.99287-0094	2,35
11.7	2	2	2	2	2	2	2	2	Lippendichtung DN 80	95.99287-0087	4,85
11.9	1	1	1	1	1	1	1	1	Kondensatschlauch Anschluss 60°	94.68144-4207	n.V.*
11.10	1	1	1	1	1	1	1	1	Dichtung 1" für Siphon; Schlauchanschluss	96.36487-7004	2,35
11.11	1	1	1	1	1	1	1	1	Bride DN 125 PolyTwin	94.61350-4301	24,00
11.12	2	2	2	2	2	2	2	2	Schraube 3,9x13, DIN 7981F, verzinkt	95.99194-0135	1,65
o.A.	1	1	1	1	1	1	1	1	Kondensatschlauch 1,5 m	94.68549-4101	19,00
o.A.	1	1	1	1	1	1	1	1	Umbausatz RLU für RE-Brenner	95.21116-0050	106,00
o.A.	1	1	1	1	1	1	1	1	Umbausatz RLU für RM-Brenner	95.21116-0042	76,00

Tiefspeicherladeset 850/700 mm



Pos.									Beschreibung	Sach-Nr.	Preis € pro Stk.
	EcoStar 515 RVS53	EcoStar 518 RVS53	EcoStar 522 RVS53	EcoStar 527 RVS53	EcoStar 515 RVS63	EcoStar 518 RVS63	EcoStar 522 RVS63	EcoStar 527 RVS63			
12	1	1	1	1	1	1	1	1	Tiefspeicherladeset, hocheffizient	94.74000-5709	1.053,00
12.1	1	1	1	1	1	1	1	1	Flanschmuffe G ¾" IG	95.99185-0088	n.V.*
12.2	1	1	1	1	1	1	1	1	T-Stück mit Kugelhahn	94.56300-5007	118,00
12.2.1	1	1	1	1	1	1	1	1	Kontermutter		n.V.*
12.2.2	1	1	1	1	1	1	1	1	O-Ring		n.V.*
12.3	1	1	1	1	1	1	1	1	Umwälzpumpe Tiefspeicher, Wilo RS 15/4-3, 130 mm	94.52100-5701	n.V.*
12.3	1	1	1	1	1	1	1	1	Umwälzpumpe ALPHA 2L 15-60, 130x1", 1x230V, inkl. Kabel	96.32100-7029	443,00
12.4	1	1	1	1	1	1	1	1	Kugelhahn, PN16 mit AG 1", Überwurfm. G 1"	94.56300-5006	n.V.*
12.5	1	1	1	1	1	1	1	1	Schwerkraftbremse G 1", inkl. Dichtung 1"	94.56300-5011	n.V.*
12.6	1	1	1	1	1	1	1	1	Wellrohr L=680, 2 x G 1" ÜWM, Edelstahl	94.76100-5065	81,50
12.7	1	1	1	1	1	1	1	1	Einschraubteil G ¾" IG x G 1" AG, Ms.	95.99185-0089	n.V.*
12.8	1	1	1	1	1	1	1	1	Wellrohr L=1060, 2 x G 1" ÜWM, Edelstahl	94.76100-5103	95,50
12.9	5	5	5	5	5	5	5	5	Dichtring 21x30x2, Klingersil, C4400	95.99187-0006	3,10
12.10	2	2	2	2	2	2	2	2	Dichtring 17x24x2, Klingersil, C4400	95.99187-0017	3,10
12A	1	1	1	1	1	1	1	1	Standspeicherladeset, hocheffizient	94.74000-5008	n.V.*

EcoStar Hybrid
komplett

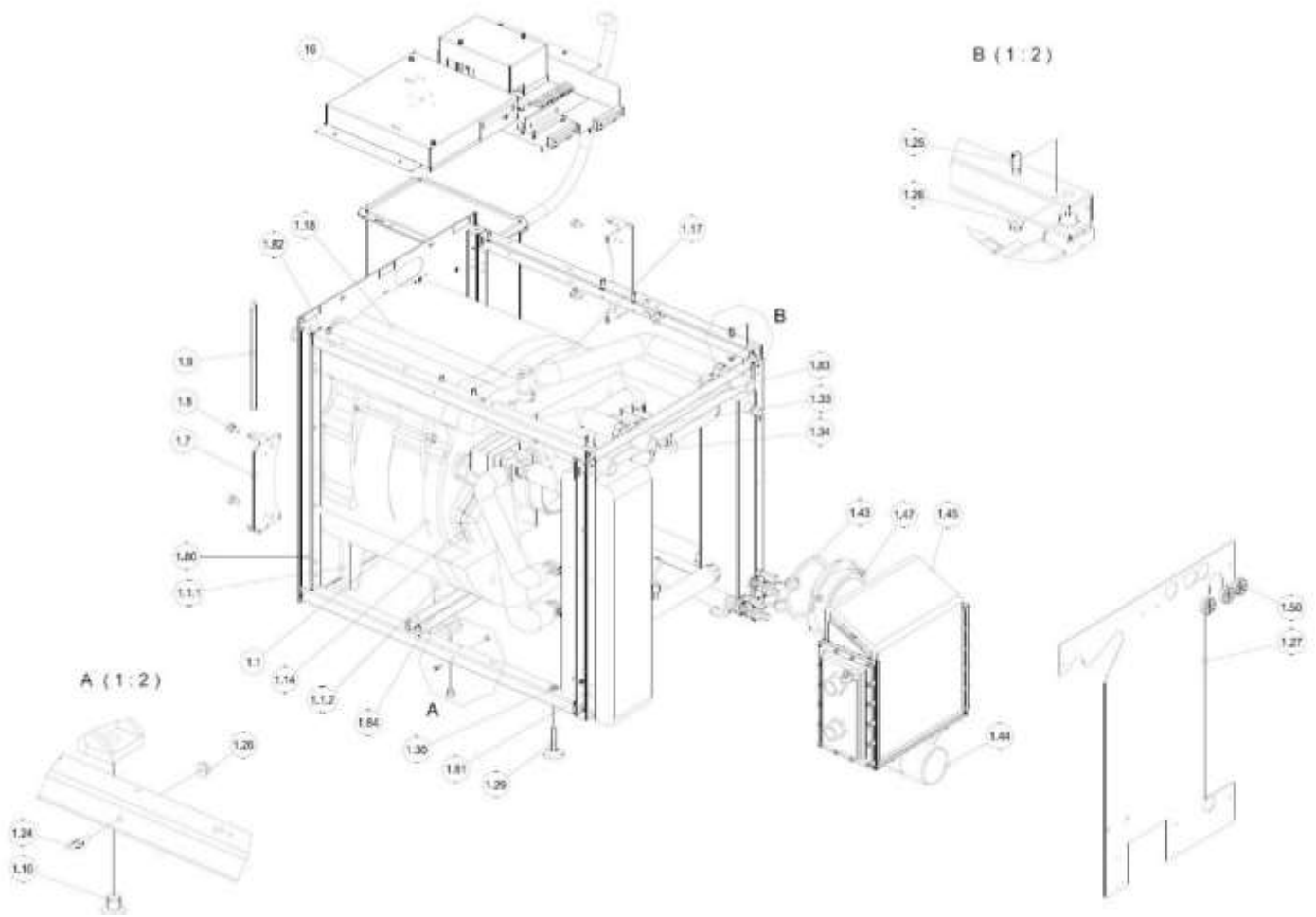


Pos.	Hybrid 515-10	Hybrid 518-10	Hybrid 522-10	Hybrid 527-10	Hybrid 518-16	Hybrid 522-16	Hybrid 527-16	Beschreibung	Sach-Nr.	Preis € pro Stk.
1								Kessel mit Rahmen	s. separate Aufstellung	
1.6				4				Zylinderschraube; M10x40, DIN 912 8.8 A3K	95.99194-1040	1,75
2				1				Verkleidung kompl., durchgehende Seite	94.15000-5710	575,00
o.A.				1				Zentriertülle D36,5x11,5 PA-6.6, schwarz	95.95120-0036	1,20
o.A.				1				Lackstift RAL 9016 für Gehäuse EcoStar100-400	96.38564-7001	88,00
2.1				1				Durchgängige Seitenverkleidung rechts, kompl.	94.15000-5711	n.V.*
2.3				1				Durchgängige Seitenverkleidung links, kompl.	94.15000-5712	n.V.*
2.5				1				Deckel, EcoStar 500	94.15560-5704	n.V.*
2.6				1				Frontverkleidung, Kesseltür kompl.	94.15360-5707	103,00

Pos.	Hybrid							Beschreibung	Sach-Nr.	Preis € pro Stk.
	515-10	518-10	522-10	527-10	518-16	522-16	527-16			
2.7	4							Passstift D6,5x12; M5x7	96.36689-7008	3,00
2.8	4							Sechskantmutter M5, Tensilok mit Sperrzähnen, Verzinkt	95.99196-0013	1,75
2.9	4							Feder f. Verschlussnippel	94.15371-5001	3,00
3	1							Unit Haube; RE HU, EcoStar 200/300/500	94.15611-5703	443,00
3.1	1							Klappe f. Unit Haube; EcoStar 200/300/500, blau	94.15658-5701	28,20
o.A.	1	-	-	-	-	-	-	Raketebrenner RE 15 HUG-0635, LMO 64, 1-stufig	95.20100-0635	2.079,00
o.A.	-	1	-	-	1	-	-	Raketebrenner RE 18 HUG-0636, LMO 64, 1-stufig	95.20100-0636	2.079,00
o.A.	-	-	1	-	-	1	-	Raketebrenner RE 22 HUG-0637, LMO 64, 1-stufig	95.20100-0637	2.079,00
o.A.	-	-	-	1	-	-	1	Raketebrenner RE 26 HUG-0638, LMO 64, 1-stufig	95.20100-0638	2.079,00
o.A.	1							Brennerkabel, EcoStar 200-500	94.89200-5024	80,50
4.1	-	4	4	4	4	4	4	Wirbulator, 2. Zug, für EcoStar 100-500	94.11516-5001	16,45
4.2	-	-	2	2	-	2	2	Wirbulator, 3. Zug, für EcoStar 100-500	94.11516-5002	17,00
o.A.	1							Außentemperaturfühler AF 5 kOhm	88.20290-0030	22,00
o.A.	1							Ankopplungsfeder 90 mm	94.18271-5003	2,45
5.4	4							Stellfuß für Kessel	94.17230-5009	9,95
o.A.	1							Reinigungsbürste	94.18148-5002	10,35
o.A.	1							Satz Brennerbefestigung	95.90100-0006	3,95
o.A.	1							Set Bedienmodul Merlin BM-T inkl. Sockel und Drahtbrücke [ab 2014]	98.39100-6475	386,00
o.A.	1							Sockel inkl. Drahtbrücke für BM-T, Merlin	94.88158-5004	56,50
o.A.	1							Rohrtemperaturfühler VF 5 kOhm, 3m	88.20290-0050	36,00
6								Kesselanbindung	s. separate Aufstellung	
7	1							Schaltfeld mit Verdrahtung	98.49800-9220	569,00
7.1	1							Schalter Schornsteinfegerfunktion		n.V.*
o.A.	1							Leuchtkörper für Linse rot	94.89400-5004	n.V.*
o.A.	1							Leuchtkörper für Linse grün	94.89400-5005	n.V.*
o.A.	1							Linse, rot, für Leuchte	94.89400-5006	n.V.*
o.A.	1							Linse, grün, für Leuchte	94.89400-5007	n.V.*
o.A.	1							Sicherheitstemperaturbegrenzer 110°C, Länge = 1500 mm	94.89400-5020	95,00
8	1							Kesseltür EcoStar kompl.	94.11400-5701	304,00
8.1	1							Kesselrückwandeinlage, Ø100x20	94.11587-5026	19,45
8.4	1							Riegel f. Schauloch	94.11425-5701	n.V.*
o.A.	1							O-Ring 33x3, Viton, f. Schauloch	94.11487-5701	1,60
8.5	1							Zylinderschraube, DIN 912 – M6x12		n.V.*
11	1							Kessenanbindung	s. separate Aufstellung	
14	1							Neutralisationsbox, für Kondensamat	94.68500-4125	235,00

Pos.	Hybrid 515-10	Hybrid 518-10	Hybrid 522-10	Hybrid 527-10	Hybrid 518-16	Hybrid 522-16	Hybrid 527-16	Beschreibung	Sach-Nr.	Preis € pro Stk.
41.1				1				Kondensatschlauch 1,5 m	94.68549-4101	19,00
o.A.				1				Neutralisationsgranulat, Hydrolit MG 1,4 Kg	94.18564-5006	27,50
o.A.				1				Schrauben-Set, GWT 26, EcoStar 500	94.16500-5702	n.V.*
o.A.				1				Relaiskasten kompl. [ab 08/2011]	98.49000-9220	n.V.*
o.A.				1				Relaiskasten kompl. inkl.HE-Kabel (ab 05/2015)	98.49000-9225	899,00

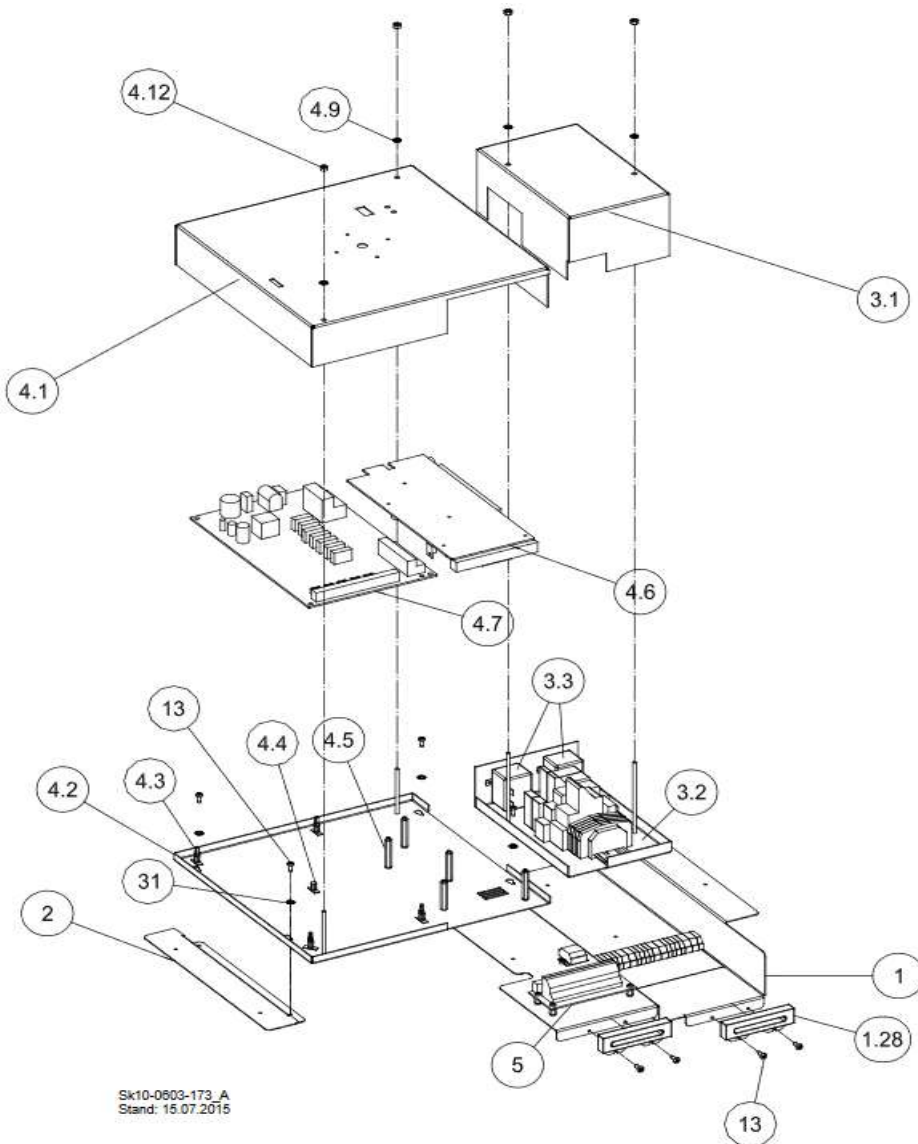
Ersatzteile Kessel mit Rahmen



Pos.	Hybrid 515-10	Hybrid 518-10	Hybrid 522-10	Hybrid 527-10	Hybrid 518-16	Hybrid 522-16	Hybrid 527-16	Beschreibung	Sach-Nr.	Preis € pro Stk.
1	1	1	1	1	-	-	-	Kessel m. Rahmen EcoStar Hybrid 10	94.11000-5753	n.V.*
1	-	-	-	-	1	1	1	Kessel m. Rahmen EcoStar Hybrid 16	94.11000-5756	n.V.*
1.1				1				Gusskessel 15-26 KW, EcoStar 500	94.11100-5032	1.889,00
1.1.1				1				Vorderglied		n.V.*
1.1.2				1				Hinterglied		n.V.*
1.7				2				Scharnierelement	94.11460-5701	n.V.*
1.8				4				Sechskantschraube M 10x16, DIN 933		n.V.*
1.9				1				Scharnierstab	94.11476-5701	n.V.*
1.10				4				Stopfen D10,5/D19,5	95.23188-0050	n.V.*
1.14				1				Abgasdeckel AGA 130	94.12500-5701	n.V.*
o.A.				1				Tauchhülse, R ¾"x115 mm	94.18235-5002	61,00
16				1				Regelung kompl.	98.49700-9200	2.910,00
1.17				1				Kesselisolierung, hinten, 558x580x80	94.15811-5016	28,30

Pos.	Hybrid 515-10	Hybrid 518-10	Hybrid 522-10	Hybrid 527-10	Hybrid 518-16	Hybrid 522-16	Hybrid 527-16	Beschreibung	Sach-Nr.	Preis € pro Stk.
1.18				1				Kesselisolierung KNK, 2100x380x80	94.15811-5015	48,50
o.A.				1				Kesselisolierung GWT26, 750x160x80	94.15811-5011	13,15
o.A.				6				Federklammer für Isolierung	94.15871-5001	3,40
1.24				4				Verschlussnippel Verkleidung	94.15393-5001	3,00
1.25				10				Passstift Ø 6,5x12; M 5x7	96.36689-7008	3,00
1.26				14				Sechskantmutter M 5, selbstsichernd DIN 985 A3B	95.99196-0012	2,20
1.27				1				Rückwand, EcoStar Hybrid 10	98.45460-9210	69,50
								Rückwand, EcoStar Hybrid 16	98.45460-9211	61,50
o.A.				2				Zugentlastung für Kabel, 2-teilig	94.19458-5002	4,15
1.29				4				Stellfuß für Kessel, M 8x66,5, EcoStar 500	94.17230-5702	3,30
1.30				4				Sechskantmutter; M 8	95.99196-0008	1,75
o.A.				1				Reduziernippel G ¾" x Rp ½", 9SMN 28K, verzinkt	94.16144-5719	8,95
o.A.				1				Sechskantmutter, G ¾", flach, H = 5 mm	95.99196-0018	3,35
1.33				3				Kontermutter G 1", Stahl verzinkt, für 94.16144-5701	95.99196-0052	8,65
1.34				3				Doppelnippel G 1", EcoStar 500	94.16144-5701	13,20
1.43				1				Dichtung Abgasanschluss GWT 26	94.62787-4209	18,90
1.44				1				Abgaswärmetauscher GWT 26 kompl.	94.62000-4231	2.232,00
o.A.				1				Dichtung Abgassammler GWT 26, Viton, 70 Sh. A, 250°C	94.62787-4210	48,90
o.A.				1				Abgassammler GWT 26	94.62558-4202	28,90
o.A.				1				Schalldämpfer-Set	94.18000-5110	114,00
1.45				1				Isolierung GWT 26; 700x278x15	94.62787-4204	10,80
o.A.				2				Handentlüfter, ¾"	96.00025-0019	21,00
1.47				3				Sechskantschraube mit Bund; M 6x16 DIN 6921, Stahl verzinkt	95.99194-0025	1,75
o.A.				2				O-Ring 17,86x2,62mm EPDM [ab 08.2008]	95.99287-0090	2,45
o.A.				2				Sicherungsklammer für Rohre [ab 08.2008]	96.36689-7003	3,10
1.50				3				Zentriertülle D36,5x11,5 PA-6.6, Schwarz	95.95120-0036	1,20
o.A.				1				Dichtung Revisionsdeckel GWT 26	94.62787-4207	16,20
1.80				2				Rahmen, Vertikalstrebe	94.15760-5711	34,90
1.81				2				Rahmen, Vertikalstrebe	94.15760-5713	43,30
1.82				2				Rahmen, Horizontalstrebe	94.15760-5710	34,90
1.83				1				Rahmen, Halter Kesselanbindung	94.15760-5712	27,50
1.84				1				Rahmen, Querstrebe	94.15760-5709	34,80
o.A.				1				Aufkleber Pumpenstufe	94.18791-5718	11,40

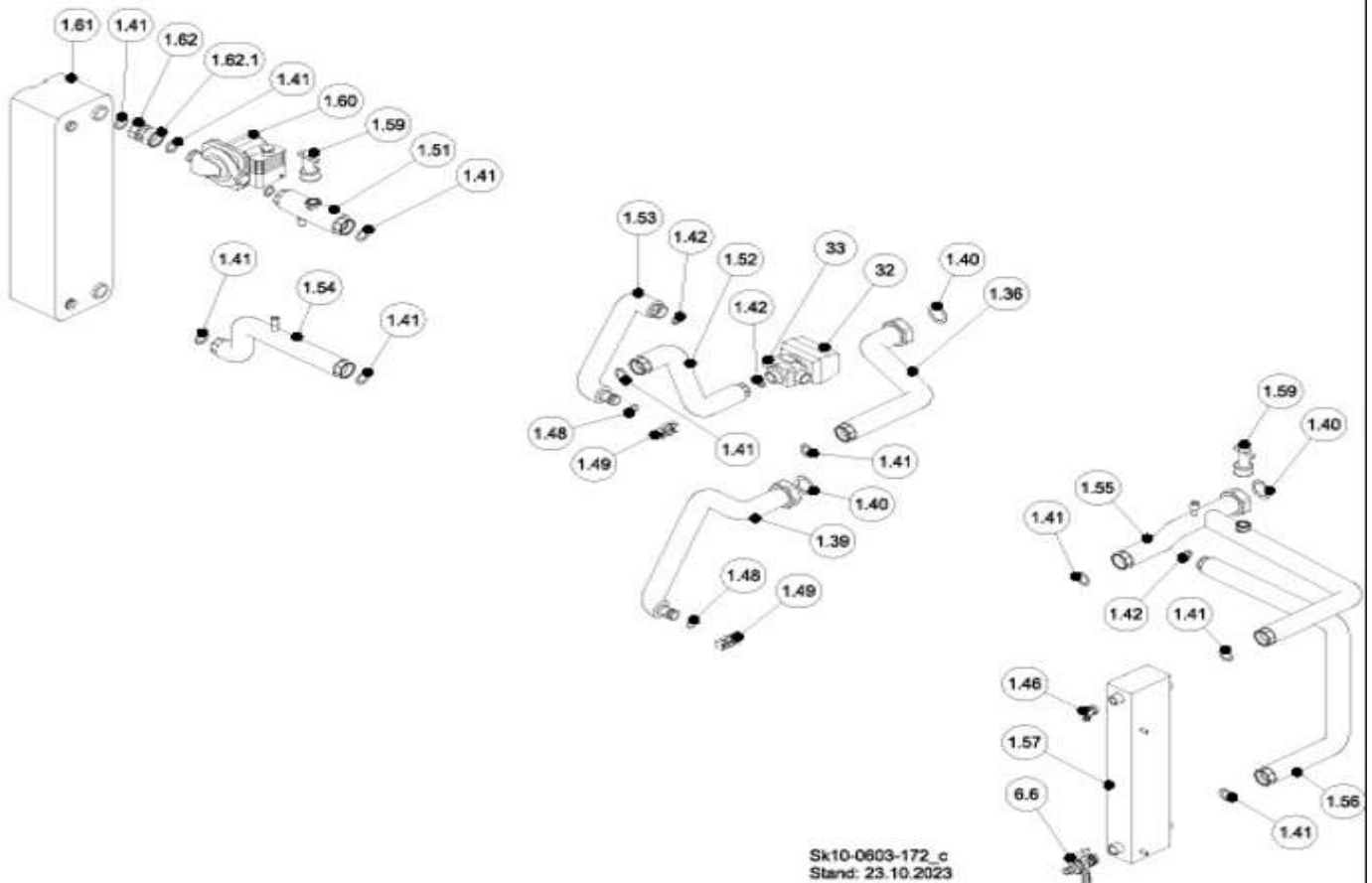
Regelung



Sk10-0603-173_A
Stand: 15.07.2015

Pos.	Hybrid 515-10	Hybrid 518-10	Hybrid 522-10	Hybrid 527-10	Hybrid 518-16	Hybrid 522-16	Hybrid 527-16	Beschreibung	Sach-Nr.	Preis € pro Stk.
1				1				Halter Relaiskasten EcoStar Hybrid	98.49760-9215	59,50
1.28				2				Zugentlastung f. Kabel 2-teilig	94.19458-5002	4,15
2				1				Halter Platinenkasten EcoStar Hybrid	98.49760-9212	30,60
o.A.				1				Relaiskasten für EcoStar TA		n.V.*
3.1				1				Relaiskasten Oberteil EcoStar Hybrid	98.49760-9214	76,00
3.2				1				Relaiskasten Unterteil EcoStar Hybrid	98.49760-9213	95,50
o.A.				1				Kabelbaum Relais EcoStar Hybrid	98.49200-9200	n.V.*
o.A.				1				Kessel Thermostat, einstellbar 0 - 90 °C	94.89400-5030	92,00
4				1				Platinenkasten für EcoStar TA		n.V.*
4.1				1				Platinenkasten Oberteil EcoStar Hybrid	98.49760-9211	142,00
4.2				1				Platinenkasten Unterteil EcoStar Hybrid	98.49760-9210	167,00
4.3				4				Rastfussstütze für Platine	98.49761-9230	0,45
4.4				1				Rastfuss für Luftboard	98.49761-9220	n.V.*
4.5				5				Abstandsbolzen, Kst. M 3x35	96.36558-0015	n.V.*
o.A.				5				Abstandsbolzen M 3x10		n.V.*
4.6				1				PCB Leiterplatte Merlin I / O 5064 V4 Software 351.21	98.39700-6464	466,00
4.7				1				Set Steuerplatine für Wärmepumpe, Luft- board PAC-IF 10 OEM inkl. Festwiderstand	98.39314-6400	1.625,00
o.A.				1				Festwiderstand 6 kOhm; 0,6 W Widerstand 1%	98.39800-6405	0,30
o.A.				1				Leitungstemperaturfühler TH2	98.39314-6420	88,50
4.9				4				Sechskantmutter M 4, DIN 934 A3B	95.99196-0004	1,65
o.A.				5				Linsenschraube; M 3x8 DIN 7985, 4.8, A3B	95.99194-2308	n.V.*
4.12				2				Sechskantmutter; M 4 DIN 934 A3B	95.99196-0004	1,65
5				1				Kabelbaum Fühler EcoStar Hybrid	98.49200-9210	209,00
o.A.				1				Flachstecker 6,3 x 0,8; 4-fach mit Niet	95.95112-0019	4,75
13				14				Schraube 3,9x9,5, DIN 7981, A2K Blech- schraube	96.00025-8243	0,95
o.A.				1				Folie Beschriftung Klemmleiste 230V ESH	98.48700-9200	7,25
o.A.				2				Schraube 2,9x9,5, DIN 7981C, VZ Blechschraube	96.00044-0512	0,85
31				4				Zahnscheibe; I 4,3 innen DIN 6797 A3B	95.99197-0006	1,55
o.A.				2				Industrierelais 8A, 2-polig, 230V Spule	95.95245-0013	n.V.*
o.A.				1				Zeitrelais, monofunktional, Schrack; ZR5R0011	98.49200-0003	117,00
o.A.				1				Set Relais K8 4-fach inkl. Sockel,	96.39600-6402	84,00
o.A.				1				Klemme Fühler 12 Anschlüsse	88.20290-0061	17,55
o.A.				1				Klemme Fühler 7 Anschlüsse	88.20290-0062	10,15
o.A.				1				Klemme 230V 14 Anschlüsse	88.20290-0063	31,10
o.A.				1				Klemme 230V 10 Anschlüsse	88.20290-0064	22,00

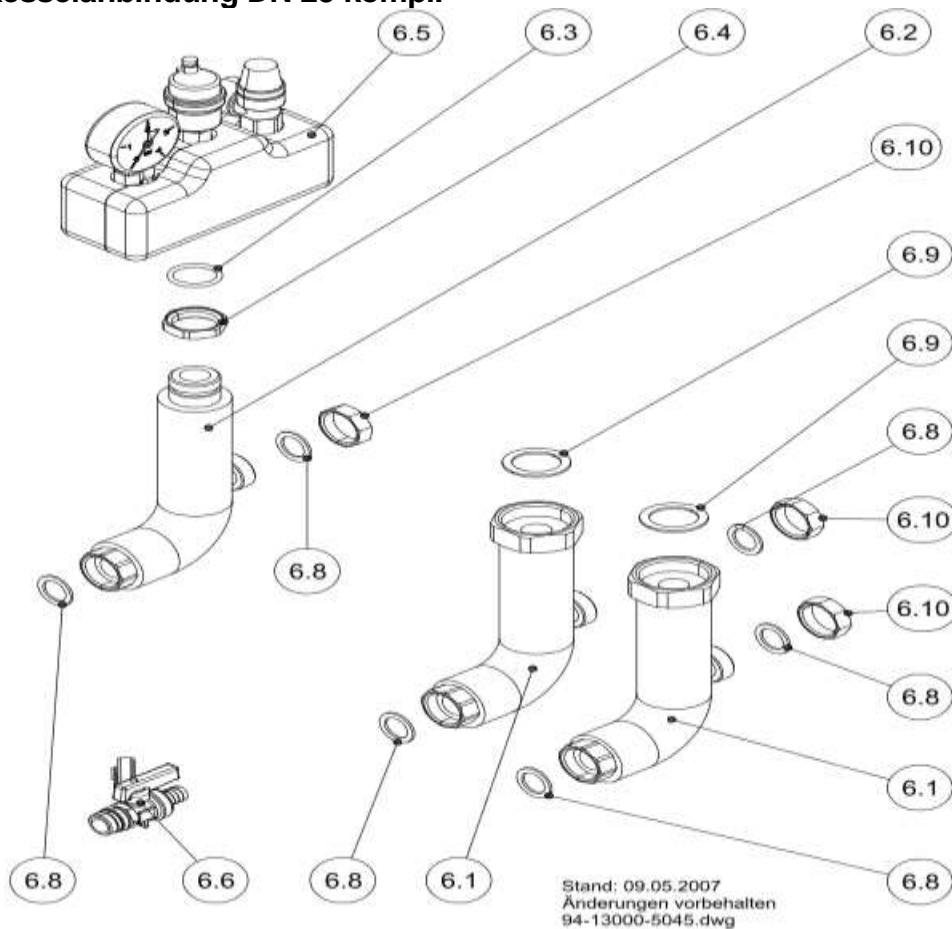
Hydraulik



Pos.	Hybrid 515-10	Hybrid 518-10	Hybrid 522-10	Hybrid 527-10	Hybrid 518-16	Hybrid 522-16	Hybrid 527-16	Beschreibung	Sach-Nr.	Preis € pro Stk.
o.A.				1				Rohr, Füll-/Entleerhahn	94.16144-5710	80,50
1.36				1				Rohr, Kessel/KSG	94.16144-5712	80,50
1.39				1				Rohrleitung Rücklauf Kessel EcoStar Hybrid		n.V.*
1.40				4				Dichtring 32x44x2, Klingersil f. Erdgas	95.99187-0005	3,10
1.41				10				Dichtring 21x30x2, Klingersil f. Erdgas	95.99187-0006	3,10
1.42				5				Dichtring 17x24x2, Klingersil C4400	95.99187-0017	3,10
1.46				1				Handentlüfter, 3/8"	96.00025-0019	21,00
1.48				3				O-Ring 17,86x2,62mm EPDM GWB 15/25/45	95.99287-0090	2,45
1.49				2				Sicherungsklammer für Rohre GWB 15/25/45	96.36689-7003	3,10
1.51	1							Rohrleitung Pumpe Warmwasser inkl. Dichtungen für EcoStar Hybrid 10	98.46344-9250	n.V.*
1.51					1			Rohrleitung Pumpe Warmwasser inkl. Dichtungen für EcoStar Hybrid 16	98.46344-9251	133,00
1.52				1				Rohrleitung Rücklauf-UV EcoStar Hybrid	98.46344-9211	92,50

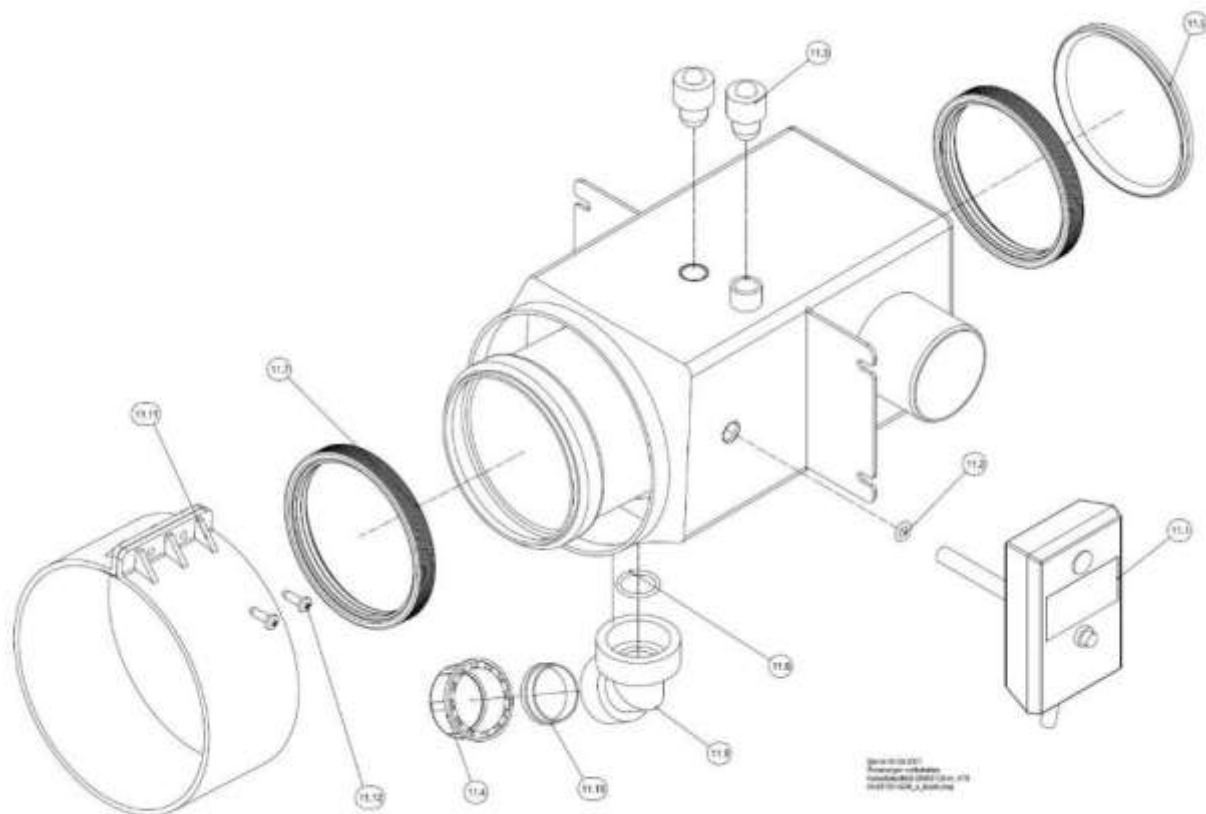
Pos.	Hybrid 515-10	Hybrid 518-10	Hybrid 522-10	Hybrid 527-10	Hybrid 518-16	Hybrid 522-16	Hybrid 527-16	Beschreibung	Sach-Nr.	Preis € pro Stk.
1.53	1							Rohr GWT –UV m. Kompensator EcoStar Hybrid	98.46344-9212	122,00
1.54	1			-				Rohr WW –WT EcoStar Hybrid 10	98.46344-9215	160,00
1.54	-			1				Rohrleitung WW-WT EcoStar Hybrid 16	98.46344-9220	104,00
1.55	1							Rohr Vorlauf WW EcoStar Hybrid	98.46344-9213	261,00
1.56	1							Rohrleitung Rücklauf WW-UV EcoStar Hybrid	98.46344-9214	144,00
1.57	1							Wasserweiche		n.V.*
1.59	2							Strömungsschalter VK 320 M mit CU-T-Stk., 6,5 l/min	96.32547-7009	235,00
o.A.	1							O-Ring 17,86x2,62mm EPDM	95.99287-0090	2,45
1.60	1			-				Umwälzpumpe Wilo RS 15/4-3 130; 3 Uhr Molex li.	98.42100-9210	n.V.*
1.60	-			1				Umwälzpumpe ALPHA 2L 15-60, 130x1“, 1x230V, inkl. Kabel	96.32100-7029	443,00
1.61	1			-				Wärmetauscher 10 kW; ZB	98.41000-6320	1.502,00
1.61	-			1				Wärmetauscher 16 kW; ZB	98.41000-6321	17,28,80
1.62	1							Doppelmuffe f. Vorlauf PWT 1“ IG x 1“ FI, Hydraulik-Set	95.99185-0317	21,80
1.62.1	1							Überwurfmutter 1“,L=18xD28,6 für Hydraulik-Set, CuZn39Pb3	95.99196-0029	3,00
o.A.	2							Scheibe B 8,4 St A3C DIN 125	95.99198-0002	1,65
o.A.	2							Sechskantmutter; M 8 DIN 934 A3B	95.99196-0008	1,75
6.6	1							KFE-Kugelhahn Rp ½“ Ms-vern. Selbstdichtend mit Kappe	94.16400-5002	16,50
32	1							Motor f. Dreiwegeventil 6 sec. 6VA, 200-240V, 50/60 Hz	96.32462-7001	186,00
33	1							Dreiwegeventil G ¾“ AG	96.32377-7001	n.V.*
o.A.	1							Austauscheinsatz für 3-Wege Ventil G ¾ AG	96.32377-7014	92,50

Kesselanbindung DN 25 kompl.



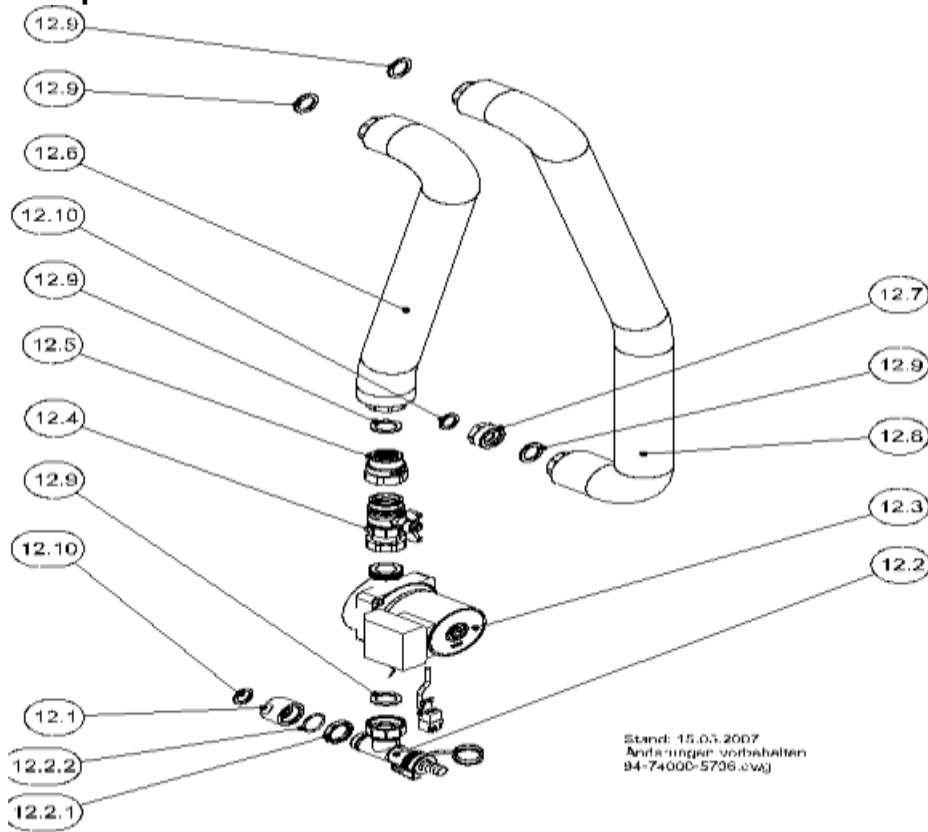
Pos.	Hybrid 515-10	Hybrid 518-10	Hybrid 522-10	Hybrid 527-10	Hybrid 518-16	Hybrid 522-16	Hybrid 527-16	Beschreibung	Sach-Nr.	Preis € pro Stk.
6	1	1	1	1	1	1	1	Kesselanbindung DN 25 kompl.	94.13000-5045	608,00
6.1	2	2	2	2	2	2	2	Rohr, Vorlauf/Rücklauf	94.16144-5702	145,00
6.2	1	1	1	1	1	1	1	Rohr, Kesselsicherheitsgruppe	94.16144-5703	155,00
6.3	1	1	1	1	1	1	1	O-Ring 28,7x3,5 für Kesselsicherheitsgruppe	95.99287-5001	2,10
6.4	1	1	1	1	1	1	1	Kontermutter 1" IG, Ms, für Kesselsicherheitsgruppe	95.99196-0038	8,80
6.5	1	1	1	1	1	1	1	Kesselsicherheitsgruppe kompl., Rp 1", mit Isolierung	94.13000-5128	n.V.*
6.5	1	1	1	1	1	1	1	Kesselsicherheitsgruppe kompl. schmal, Rp 1; 3 bar, mit Isolierung, bis 50 kW	94.13000-5131	73,00
o.A.	1	1	1	1	1	1	1	Schnellentlüfter G 3/8, 12 bar für Kesselsicherheitsgruppe 94.13000-5128 (nicht 5131)	94.13477-5701	n.V.*
6.6	1	1	1	1	1	1	1	KFE-Kugelhahn m. Hebel Rp 1/2", mit PTFE-Dichtung	94.16400-5002	16,50
6.8	6	6	6	6	6	6	6	Dichtring 21x30x2, Klingersil, C4400	95.99187-0006	3,10
6.9	2	2	2	2	2	2	2	Dichtring 32x44x2, Klingersil, C4400	95.99187-0005	3,10
6.10	3	3	3	3	3	3	3	Kappe 1", Messing	95.99185-0208	11,45

Kesselanschluss DN 80/125 m. ATB



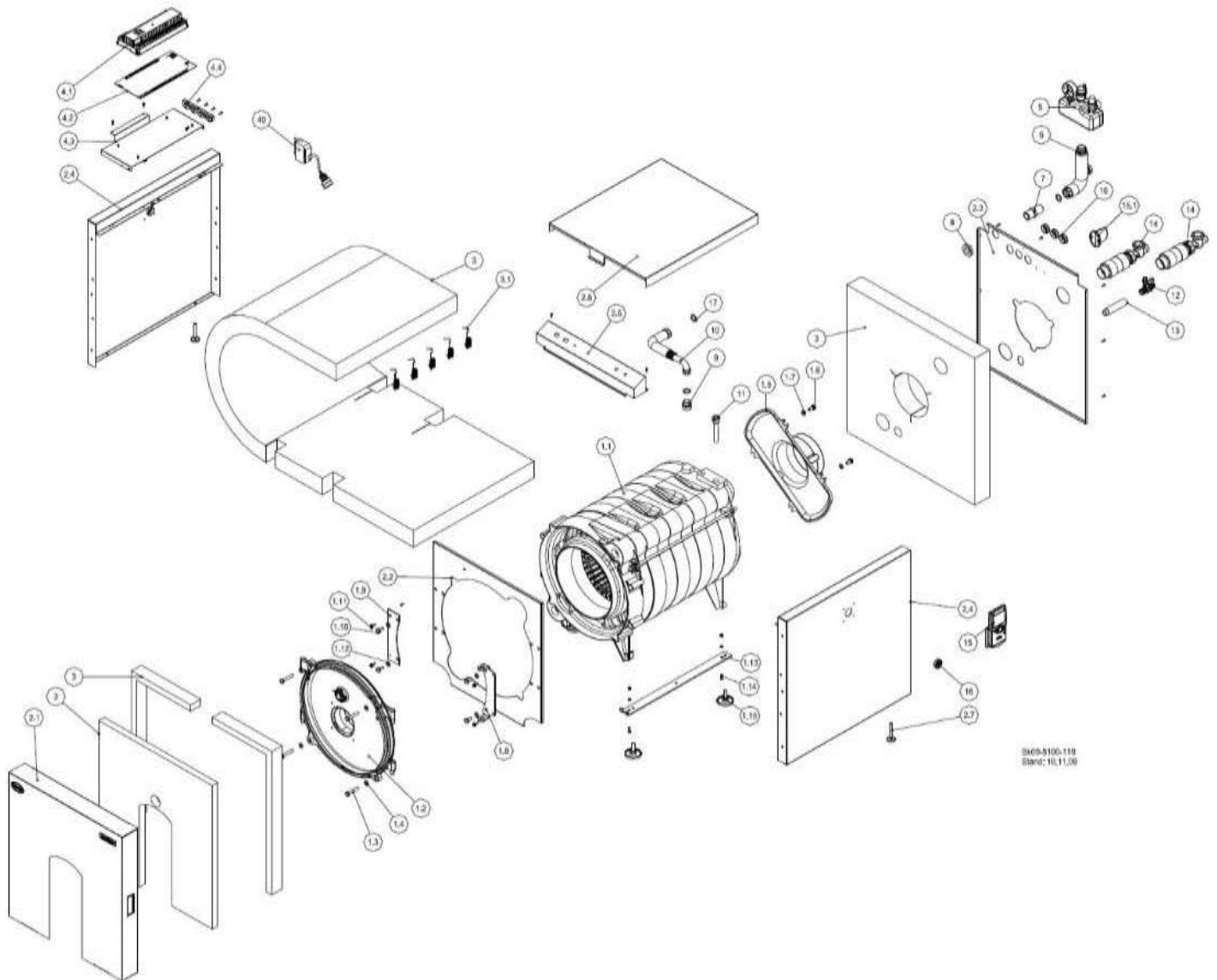
Pos.	Hybrid 515-10	Hybrid 518-10	Hybrid 522-10	Hybrid 527-10	Hybrid 518-16	Hybrid 522-16	Hybrid 527-16	Beschreibung	Sach-Nr.	Preis € pro Stk.
11				1				Kesselanschluss DN 80/125 m. ATB	94.68100-4209	327,00
11.1				1				Abgastemperaturbegrenzer 75°	94.69314-5006	192,00
11.2				1				O-Ring 6x2 mm EPDM	95.99287-0093	2,05
11.3				2				Vario Stopfen d=12 mm, kurz	95.23188-0044	10,35
11.4				1				Mutter mit Ansatz 1", schwarz	96.36496-7001	3,35
11.5				1				Dichtring DN 82	95.99287-0096	11,35
11.6				1				O-Ring 17x2 mm EPDM	95.99287-0094	2,35
11.7				2				Lippendichtung DN 80	95.99287-0087	4,85
11.9				1				Kondensatschlauch Anschluss 60°	94.68144-4207	n.V.*
11.10				1				Dichtung 1" für Siphon; Schlauchanschluss	96.36487-7004	2,35
11.11				1				Bride DN 125 PolyTwin	94.61350-4301	24,00
11.12				2				Schraube 3,9x13, DIN 7981F, verzinkt	95.99194-0135	1,65

Tiefspeicherladeset



Pos.	Hybrid 515-10	Hybrid 518-10	Hybrid 522-10	Hybrid 527-10	Hybrid 518-16	Hybrid 522-16	Hybrid 527-16	Beschreibung	Sach-Nr.	Preis € pro Stk.
12				1				Tiefspeicherladeset, hocheffizient	94.74000-5709	1.053,00
12.1				1				Flanschmuffe G ¾" IG	95.99185-0088	n.V.*
12.2				1				T-Stück mit Kugelhahn	94.56300-5007	118,00
12.2.1				1				Kontermutter		n.V.*
12.2.2				1				O-Ring		n.V.*
12.3				1				Umwälzpumpe Tiefspeicher, Wilo RS 15/4-3, 130 mm	94.52100-5701	n.V.*
12.3				1				Umwälzpumpe ALPHA 2L 15-60, 130x1", 1x230V, inkl. Kabel	96.32100-7029	443,00
12.4				1				Kugelhahn, PN16 mit AG 1", Überwurfmutter G 1"	94.56300-5006	n.V.*
12.5				1				Schwerkraftbremse G 1", inkl. Dichtung 1"	94.56300-5011	n.V.*
12.6				1				Wellrohr L=680, 2 x G 1" ÜWM, Edelstahl	94.76100-5065	81,50
12.7				1				Einschraubteil G ¾" IG x G 1" AG, Messing	95.99185-0089	n.V.*
12.8				1				Wellrohr L=1060, 2 x G 1" ÜWM, Edelstahl	94.76100-5103	95,50
12.9				5				Dichtring 21x30x2, Klingersil, C4400	95.99187-0006	3,10
12.10				2				Dichtring 17x24x2, Klingersil, C4400	95.99187-0017	3,10
12A				1				Standspeicherladeset, hocheffizient	94.74000-5008	n.V.*

EcoStar 720/Ecostar 750
EcoStar 710
Kessel



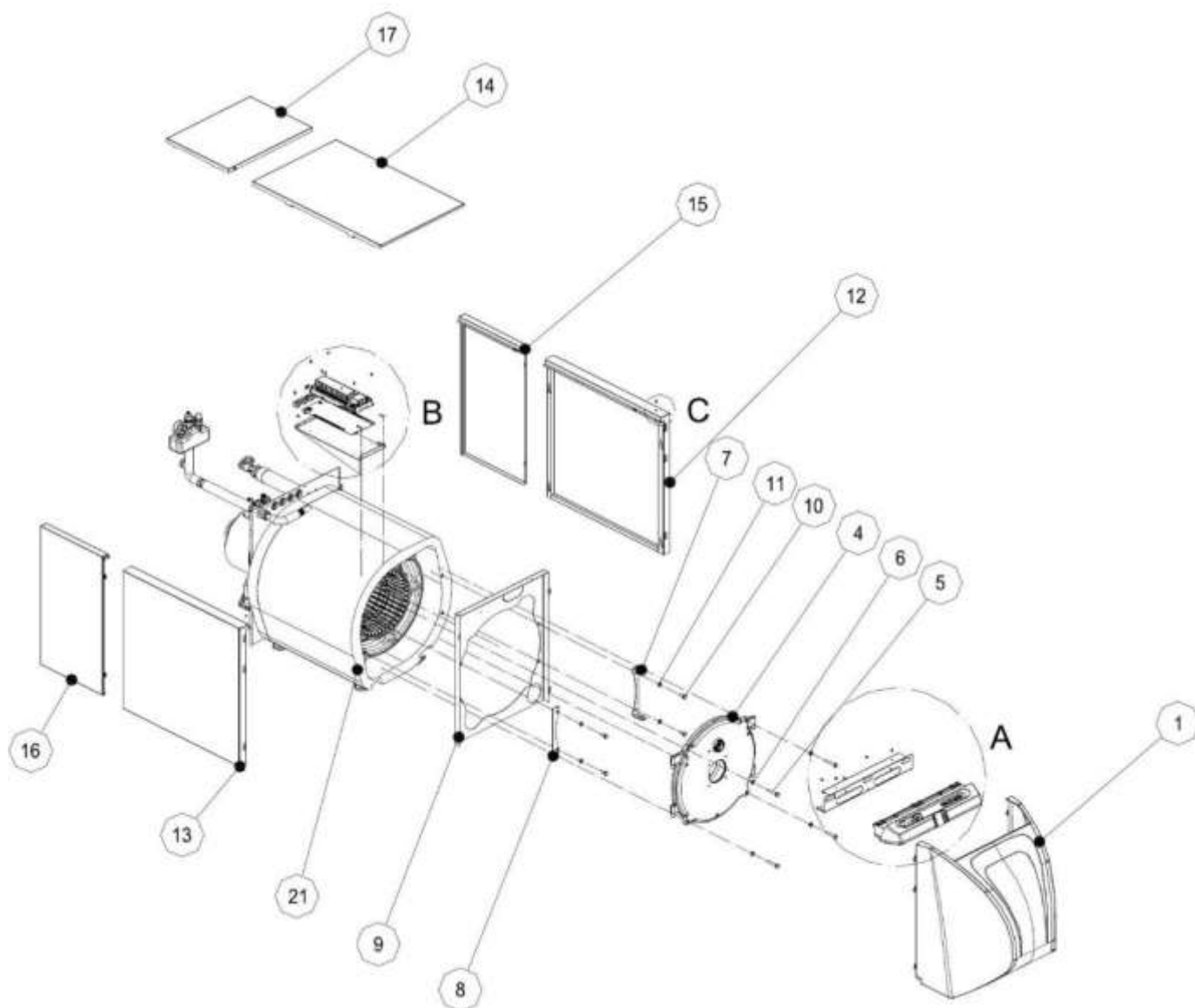
0409-0100-110
Stand: 10.11.00

Pos.	EcoStar 713	EcoStar 714	EcoStar 715	EcoStar 716	Beschreibung	Sach-Nr.	Preis € pro Stk.
1.1	1	-	-	-	Gusskessel EcoStar 713	94.11100-5403	2.099,00
	-	1	-	-	Gusskessel EcoStar 714	94.11100-5404	2.729,00
	-	-	1	-	Gusskessel EcoStar 715	94.11100-5405	3.149,00
	-	-	-	1	Gusskessel EcoStar 716	94.11100-5406	n.V.*
o.A.	4	4	4	-	Wirbulator 2-Zug, EcoStar 713-715	94.11516-5401	n.V.*
o.A.	2	2	2	-	Wirbulator 3-Zug, EcoStar 713-715	94.11516-5402	n.V.*
o.A.	-	-	-	2	Wirbulator 3-Zug, EcoStar 716-717	94.11516-5403	n.V.*
1.2	1	1	1	1	Kesseltür Di 110 mm	94.11400-5706	769,00
o.A.	1	1	1	1	Set Schauglas, EcoStar 710 - 750	94.11425-5702	129,00
1.3	4	4	4	4	Sechskantschraube M 10x55		n.V.*
1.4	4	4	4	4	Scheibe B 10,5 St A3C		n.V.*
1.5	1	1	1	1	Abgassammler		n.V.*
1.6	4	4	4	4	Sechskantmutter M 10	96.00025-8248	n.V.*
1.7	4	4	4	4	Scheibe B 10,5 St A3C	95.99198-0003	4,40
1.8	1	1	1	1	Scharnierblech links/rechts	94.11460-5402	64,50
1.9	1	1	1	1	Halteblech links/rechts	94.11460-5401	n.V.*
1.10	4	4	4	4	Sechskantschraube M 10x20	95.99194-0037	n.V.*
1.11	4	4	4	4	Sechskantschraube mit Bund; M 6x16	95.99194-0025	1,75
1.12	4	4	4	4	Scheibe B 10,5 St A3C	95.99198-0003	4,40
1.13	2	-	-	-	Fußblech, Länge = 320, links/rechts	94.17260-5403	30,50
	-	2	-	-	Fußblech, Länge = 450, links/rechts	94.17260-5404	n.V.*
	-	-	2	-	Fußblech, Länge = 580, links/rechts	94.17260-5405	63,50
	-	-	-	2	Fußblech, Länge = 710, links/rechts	94.17260-5406	69,50
1.14	1	1	1	1	Schrauben-Set Fußblech	94.16500-5703	5,35
1.15	4	4	4	4	Stellfuß für Kessel	94.17230-5009	9,95
2.1	1	1	1	1	Frontverkleidung kompl.	94.15360-5404	n.V.*
2.2	1	1	1	1	Verkleidung, vorne	94.15360-5403	n.V.*
2.3	1	1	1	1	Verkleidung, hinten kompl.	94.15460-5402	129,00
2.1	2	-	-	-	Seitenverkleidung links/rechts	94.15260-5403	129,00
	-	2	-	-		94.15260-5404	n.V.*
	-	-	2	-		94.15260-5405	n.V.*
	-	-	-	2		94.15260-5406	129,00
2.5	1	1	1	1	Schaltfeld mit Verdrahtung	94.19100-5401	n.V.*
o.A.	1	1	1	1	Thermostat Sicherheitstemperaturbegrenzer 110 C, TG 400, Kapillare 1,5 m	94.89400-5002	n.V.*
2.6	1	-	-	-	Verkleidung, oben	94.15560-5403	129,00
	-	1	-	-		94.15560-5404	n.V.*
	-	-	1	-		94.15560-5405	n.V.*
	-	-	-	1		94.15560-5406	129,00
2.7	2	2	2	2	Stellfuß für Kessel, M 8x66,5	94.17230-5702	3,30

Ersatzteil-Preisliste

Pos.	EcoStar 713	EcoStar 714	EcoStar 715	EcoStar 716	Beschreibung	Sach-Nr.	Preis € pro Stk.
3	1	-	-	-	Satz Kesselisolierg.EcoStar713	94.15800-5403	n.V.*
	-	1	-	-	Satz Kesselisolierg.EcoStar714	94.15800-5404	n.V.*
	-	-	1	-	Satz Kesselisolierg.EcoStar715	94.15800-5405	n.V.*
	-	-	-	1	Satz Kesselisolierg.EcoStar716	94.15800-5406	n.V.*
3.1	10	10	10	10	Federklammer für Isolierung	94.15871-5001	3,40
4.1	1	1	1	1	Regelung RVS 63.283 Regelung RVS 63.286/180 (Raumeinheit QAA mind. Version „C“ erforderlich)	94.80100-5516	507,00
o.A.	1	1	1	1	Regelung RVS 63.283 kompl. mit Steckersatz Regelung RVS 63.286/180 (Raumeinheit QAA mind. Version „C“ erforderlich)	94.80100-5518	712,00
o.A.	1	1	1	1	Steckersatz komplett RVS 63.283	94.89212-5704	164,00
4.2	1	1	1	1	Folie Regelung RVS 53/63...	94.18791-5707	10,15
4.3	-	1	1	1	Halter für Regelung (Reglerblech)	94.85460-5705	35,30
	1	-	-	-	Halter für Regelung (Reglerblech)	94.85460-5709	n.V.*
4.4	2	2	2	2	Zugentlastung für Kabel, 2-teilig	94.19458-5002	4,15
5	1	1	1	-	Kesselsicherheitsgruppe kompl. Rp 1“, mit Isolierung	94.13000-5128	n.V.*
5	1	1	1	-	Kesselsicherheitsgruppe kompl. schmal, Rp 1; 3 bar, mit Isolierung, bis 50 kW	94.13000-5131	73,00
5	-	-	-	1	Kesselsicherheitsgruppe	94.13000-5161	217,00
6	1	1	1	1	Rohr, Kesselsicherheitsgruppe	94.16144-5703	155,00
o.A.	1	1	1	1	O-Ring 28,7x3,5 für Kesselsicherheitsgruppe	95.99287-5001	2,10
o.A.	1	1	1	1	Kontermutter 1“ IG, Messing, für Kesselsicherheitsgruppe	95.99196-0038	8,80
o.A.	1	1	1	1	Reinigungsbürste 750x70x60 mm	94.18148-5002	10,35
7	1	1	1	1	Doppelnippel G 1“	94.16144-5701	13,20
8	1	1	1	1	Kontermutter G 1“, Stahl verzinkt	95.99196-0052	8,65
9	1	1	1	1	Doppelnippel R ¾“, G ¾“, konisch und flachdichtend	95.99185-0044	15,70
10	1	1	1	1	Rohr, Kessel / Kesselsicherheitsgruppe	94.16144-5407	292,00
11	1	1	1	1	Tauchhülse, R ¾“ x 115 mm	94.18235-5002	61,00
12	1	1	1	1	KFE-Kugelhahn mit Hebel Rp ½“	94.16400-5002	16,50
13	1	1	1	1	Hahnverlängerung ½“ x 100 mm	94.16144-5736	35,40
14	2	2	2	2	Speicheranschlusset	94.74000-5007	229,00
o.A.	1	1	1	1	Bedieneinheit QAA75.611 kompl.	94.88147-5021	379,00
15	1	1	1	1	Bedieneinheit QAA78.610 kompl.	94.88147-5019	531,00
15.1	1	1	1	1	Funkmodul AVS 71.390/109	94.88147-5016	176,00
16	5	5	5	5	Zentriertülle Ø 36,5x11,5	95.95120-0036	1,20
17	3	3	3	3	Dichtring 21x30x2, Klingersil	95.99187-0006	3,10

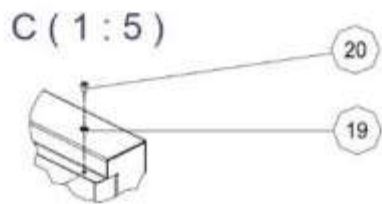
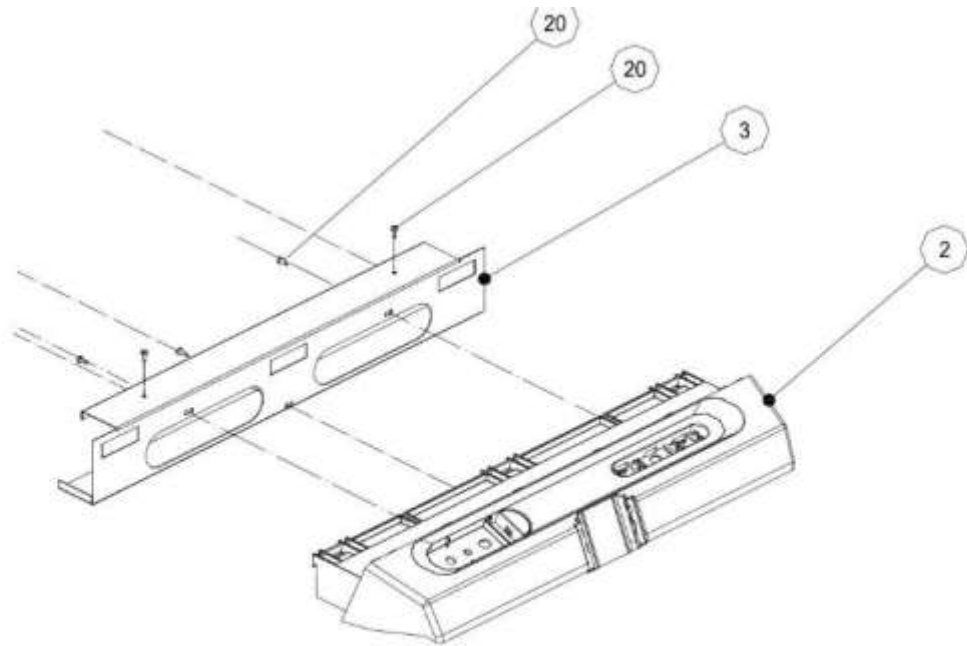
EcoStar 720/750
komplett



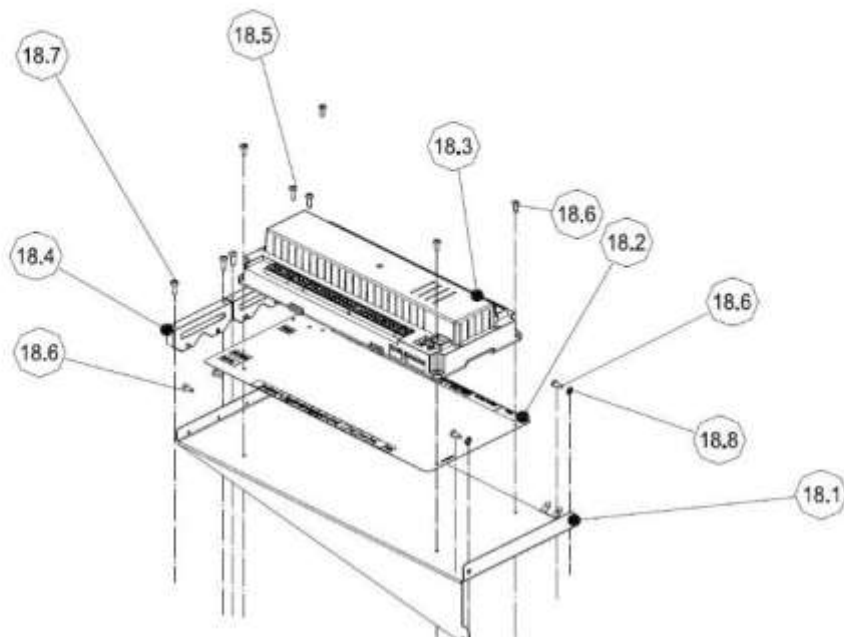
Pos.	EcoStar 723	EcoStar 724	EcoStar 725	EcoStar 726	EcoStar 753	EcoStar 754	EcoStar 755	EcoStar 756	Beschreibung	Sach-Nr.	Preis € pro Stk.
o.A.	1	-	-	-	1	-	-	-	Raketenbrenner RE 30 HUG (30kW)	95.20100-0950	2.079,00
o.A.	-	1	-	-	-	1	-	-	Raketenbrenner RE 40 HUG (40 kW)	95.20100-0951	2.079,00
o.A.	-	-	1	-	-	-	1	-	Raketenbrenner RE 49 HUG (49 kW)	95.20100-0952	2.132,00
o.A.	-	-	-	1	-	-	-	1	Raketenbrenner RE 60 HUG (60 kW)	95.20100-0953	2.200,00
1	1	1	1	1	1	1	1	1	Unit Haube, MHG inkl. Klappe	94.15611-5703	443,00
1.1	1	1	1	1	1	1	1	1	Klappe für Unit Haube	94.15658-5701	28,20

Pos.	EcoStar 723	EcoStar 724	EcoStar 725	EcoStar 726	EcoStar 753	EcoStar 754	EcoStar 755	EcoStar 756	Beschreibung	Sach-Nr.	Preis € pro Stk.
4	1	1	1	1	1	1	1	1	Kesseltür Di 110 mm	94.11400-5706	769,00
4	1	1	1	1	1	1	1	1	Set Schauglas, EcoStar 710 - 750	94.11425-5702	129,00
o. A.	1	1	1	1	1	1	1	1	Satz Brennerbefestigung (schrauben-Satz)	95.90100-0006	3,95
5	4	4	4	4	4	4	4	4	Sechskantschraube M10x55		n.V.*
6	4	4	4	4	4	4	4	4	Scheibe B 10,5 St A3C		n.V.*
7	1	1	1	1	1	1	1	1	Scharnierblech links/rechts EcoStar 720/750	94.11460-5404	18,50
8	1	1	1	1	1	1	1	1	Halteblech links/rechts EcoStar 720/750		n.V.*
9	1	1	1	1	1	1	1	1	Vorderblech EcoStar 720/750		n.V.*
10	4	4	4	4	4	4	4	4	Sechskantschraube M10x20		n.V.*
11	4	4	4	4	4	4	4	4	Scheibe B 10,5 St A3C		n.V.*
12	1	-	-	-	1	-	-	-	Seitenverkleidung rechts EcoStar 723/753	94.15100-5423	106,00
	-	1	-	-	-	1	-	-	Seitenverkleidung rechts EcoStar 724/754	94.15100-5424	133,00
	-	-	1	-	-	-	1	-	Seitenverkleidung rechts EcoStar 725/755	94.15100-5425	142,00
	-	-	-	1	-	-	-	1	Seitenverkleidung rechts EcoStar 726/756	94.15100-5426	158,00
13	1	-	-	-	1	-	-	-	Seitenverkleidung links EcoStar 723/753	94.15200-5423	106,00
	-	1	-	-	-	1	-	-	Seitenverkleidung links EcoStar 724/754	94.15200-5424	133,00
	-	-	1	-	-	-	1	-	Seitenverkleidung links EcoStar 725/755	94.15200-5425	142,00
	-	-	-	1	-	-	-	1	Seitenverkleidung links EcoStar 726/756	94.15200-5426	157,00
14	1	-	-	-	1	-	-	-	Deckel EcoStar 723/753	94.15500-5423	90,50
	-	1	-	-	-	1	-	-	Deckel EcoStar 724/754	94.15500-5424	113,00
	-	-	1	-	-	-	1	-	Deckel EcoStar 725/755	94.15500-5425	109,00
	-	-	-	1	-	-	-	1	Deckel EcoStar 726/756	94.15500-5426	118,00
15	-	-	-	-	1	1	1	Seitenblech rechts Verlängerung	94.15100-5450	86,00	
16	-	-	-	-	1	1	1	Seitenblech links Verlängerung	94.15200-5450	86,00	
17	-	-	-	-	1	1	1	Deckel Verlängerung EcoStar 750	94.15500-5450	n.V.*	
21	1	-	-	-	1	-	-	-	Kesselisolierung EcoStar 723/753	94.15811-5023	141,00
	-	1	-	-	-	1	-	-	Kesselisolierung EcoStar 724/754	94.15811-5024	158,00
	-	-	1	-	-	-	1	-	Kesselisolierung EcoStar 725/755	94.15811-5025	163,00
	-	-	-	1	-	-	-	1	Kesselisolierung EcoStar 726/756	94.15811-5026	184,00
o.A.								Neutralisationsgranulat Öl/Gas, Steingranulat, 3,9 kg	94.18564-5009	36,00	
o.A.								Neutralisationsbox mit Siphonfunktion	94.68500-4125	235,00	
o.A.								Kesselanschluß DN 100 m. ATB	94.68100-4207	309,00	
o.A.								Basis-Set DN 100 mit Verbindungsleitung, RLA,	94.62200-4820	827,00	

Kesselschaltfeld und Regelung

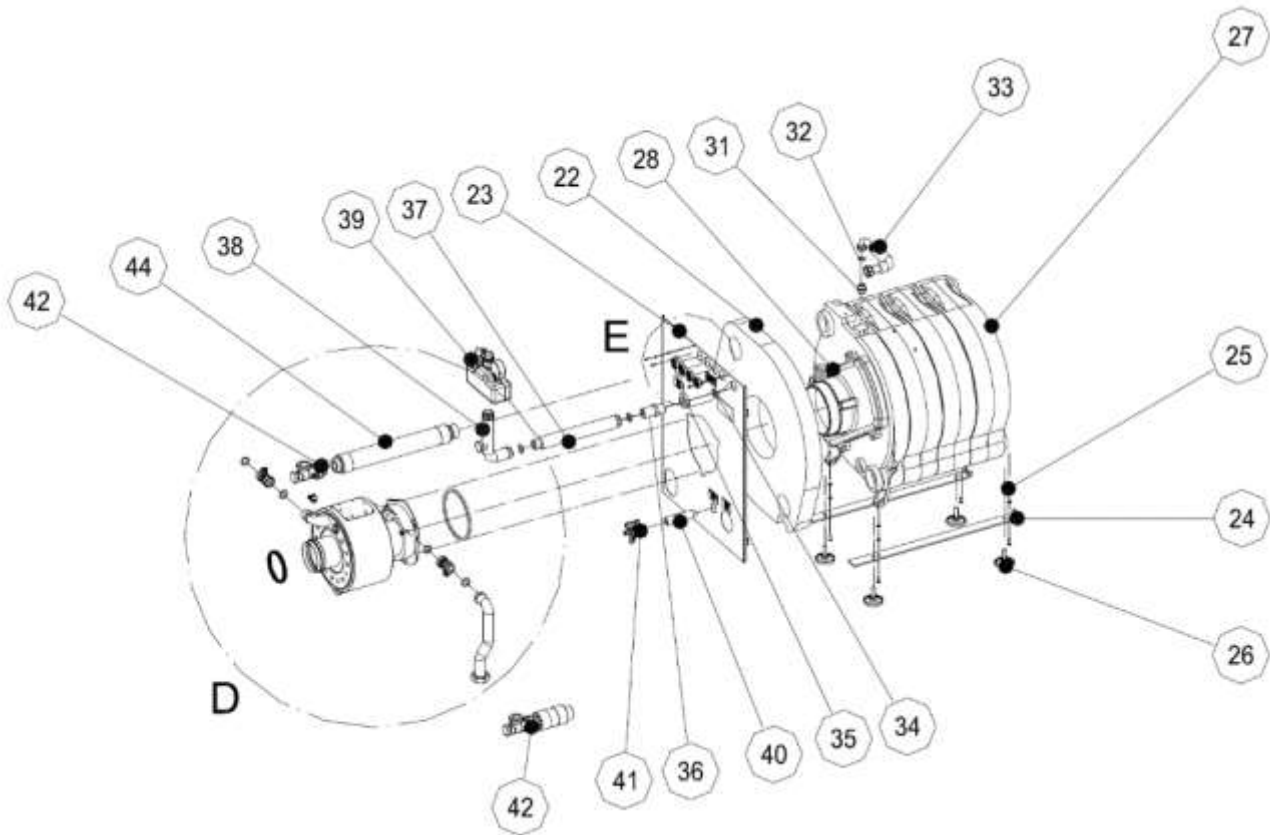


B (1:5)



Pos.	EcoStar 723	EcoStar 724	EcoStar 725	EcoStar 726	EcoStar 753	EcoStar 754	EcoStar 755	EcoStar 756	Beschreibung	Sach-Nr.	Preis € pro Stk.
2	1	1	1	1	1	1	1	1	Schaltfeld mit Verdrahtung	94.19100-5704	406,00
3	1	1	1	1	1	1	1	1	Schaltfeldhalter EcoStar 720/750	94.19100-5703	40,50
18	1	-	-	-	1	-	-	-	Regelung kompl. RVS 63, EcoStar 723/753	94.80100-5403	622,00
	-	1	1	1	-	1	1	1	Regelung kompl. RVS 63, EcoStar 720/750	94.80100-5402	631,00
18.1	1	-	-	-	1	-	-	-	Halter für Regelung EcoStar 723/753	94.85460-5402	41,20
	-	1	1	1	-	1	1	1	Halter für Regelung EcoStar 720/750	94.85460-5401	41,20
18.2	1	1	1	1	1	1	1	1	Folie RVS	94.18791-5707	10,15
18.3	1	1	1	1	1	1	1	1	Regelung RVS 63.283 Regelung RVS 63.286/180 (Raumeinheit QAA mind. Version „C“ erforderlich)	94.80100-5516	507,00
o.A.	1	1	1	1	1	1	1	1	Regelung RVS 63.283 kompl. mit Steckersatz Regelung RVS 63.286/180 (Raumeinheit QAA mind. Version „C“ erforderlich)	94.80100-5518	712,00
o.A.	1	1	1	1	1	1	1	1	Steckersatz komplett RVS 63.283	94.89212-5704	164,00
18.4	2	2	2	2	2	2	2	2	Zugentlastung f. Kabel	94.19458-5002	4,15
18.5	2	2	2	2	2	2	2	2	Blechschaube 2,9x9,5	95.99194-0132	n.V.*
18.6	9	10	10	10	9	10	10	10	Blechschaube 3,9x9,5	96.00025-8243	0,95
18.7	4	4	4	4	4	4	4	4	Blechschaube 3,9x13	95.99194-0135	1,65
18.8	1	2	2	2	1	2	2	2	Zahnscheibe A 4,3	95.99197-0014	0,85
o.A.	2	2	2	2	2	2	2	2	Steckverteiler 6,3	95.95112-0029	2,05
19	4	4	4	4	4	4	4	4	Zahnscheibe A 4,3	95.99197-0014	0,85
20	9	9	9	9	9	9	9	9	Blechschaube 3,9x9,5	96.00025-8243	0,95
o.A.	1	1	1	1	1	1	1	1	Bedieneinheit QAA78.610 kompl.	94.88147-5019	531,00
o.A.	1	1	1	1	1	1	1	1	Funkmodul AVS 71.390/109	94.88147-5016	176,00
o.A.	1	1	1	1	1	1	1	1	Bedieneinheit QAA75.611	94.88147-5021	379,00
o.A.	1	1	1	1	1	1	1	1	Raumgerät QAA 55.110/101	94.88147-5035	229,00
o.A.	1	1	1	1	1	1	1	1	Funkmodul AVS 13.399/201 für Außenfühler QAC 34	94.88147-5022	186,00
o.A.	1	1	1	1	1	1	1	1	Funkmodul BSB AVS 71.393/101	94.88147-5033	169,00
o.A.	1	1	1	1	1	1	1	1	Repeater AVS 14.390/101	94.88147-5017	361,00
o.A.	1	1	1	1	1	1	1	1	Anlege-Temperaturfühler QAD 36	94.19314-5015	59,50
o.A.	1	1	1	1	1	1	1	1	Brauchwasserfühler 2 m, QAZ36.522/109 NTC 10k L 2m	94.19314-5013	56,00
o.A.	1	1	1	1	1	1	1	1	Brauchwasserfühler QAZ 36.526/109, NTC 10k mit Kabel 6 m	94.19314-5012	71,50
o.A.	1	1	1	1	1	1	1	1	Kollektorfühler QAZ 36.481/101, RVS/LMU NTC 10k; Solar, mit Kabel 1,50 m	94.19314-5018	77,00
o.A.	1	1	1	1	1	1	1	1	Außentemperaturfühler QAC 34, QAC 34/101 NTC 1k	94.19314-5014	42,50
o.A.	1	1	1	1	1	1	1	1	Ankopplungsfeder 90mm, 1-3 Fühler	94.18271-5003	2,45
o.A.	1	1	1	1	1	1	1	1	Sicherungshalter kompl. mit Sicherung	94.89400-5015	25,20

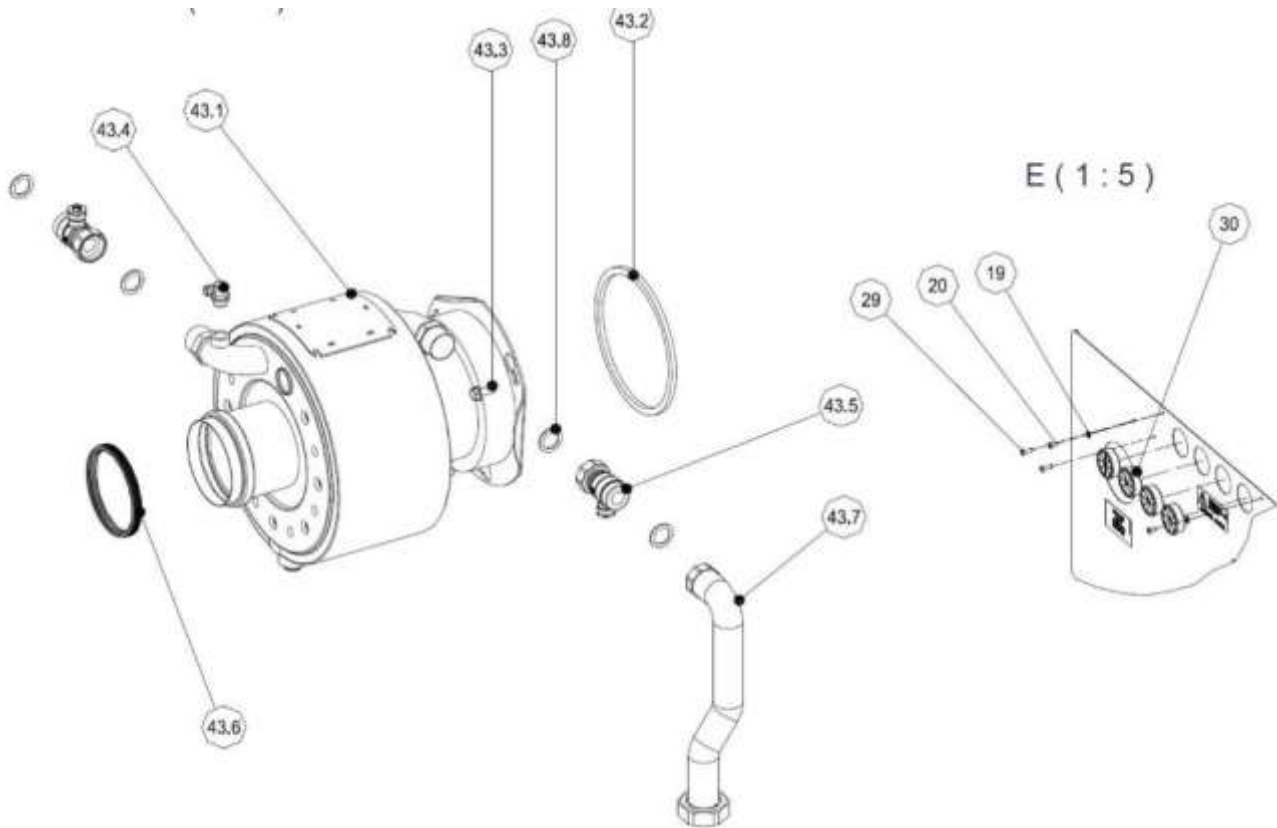
Kesselkörper



Pos.									Beschreibung	Sach-Nr.	Preis € pro Stk.
	EcoStar 723	EcoStar 724	EcoStar 725	EcoStar 726	EcoStar 753	EcoStar 754	EcoStar 755	EcoStar 756			
22	1	1	1	1	1	1	1	1	Kesselisolierung, hinten	94.15811-5020	77,50
o.A.	12	12	12	12	12	12	12	12	Federklammer f. Isolierung	94.15871-5001	3,40
23	1	1	1	1	1	1	1	1	Rückwand EcoStar 720/750	94.15400-5420	77,50
24	2	-	-	-	2	-	-	-	Fußblech EcoStar 723/753	94.17260-5413	27,00
	-	2	-	-	-	2	-	-	Fußblech EcoStar 724/754	94.17260-5414	27,00
	-	-	2	-	-	-	2	-	Fußblech EcoStar 725/755	94.17260-5415	29,10
	-	-	-	2	-	-	-	2	Fußblech EcoStar 726/756	94.17260-5416	29,60
25	1	1	1	1	1	1	1	Schrauben-Set Fußblech	94.16500-5703	5,35	
26	4	4	4	4	4	4	4	4	Stellfuß für Kessel	94.17230-5009	9,95
27	1	-	-	-	1	-	-	-	Gusskessel EcoStar 723/753	auf Anfrage	
	-	1	-	-	-	1	-	-	Gusskessel EcoStar 724/754	auf Anfrage	
	-	-	1	-	-	-	1	-	Gusskessel EcoStar 725/755	auf Anfrage	
	-	-	-	1	-	-	-	1	Gusskessel EcoStar 726/756	auf Anfrage	
o.A.	4	4	4	-	4	4	4	-	Wirbulator 2-Zug, EcoStar 723/753 – 725/755	auf Anfrage	

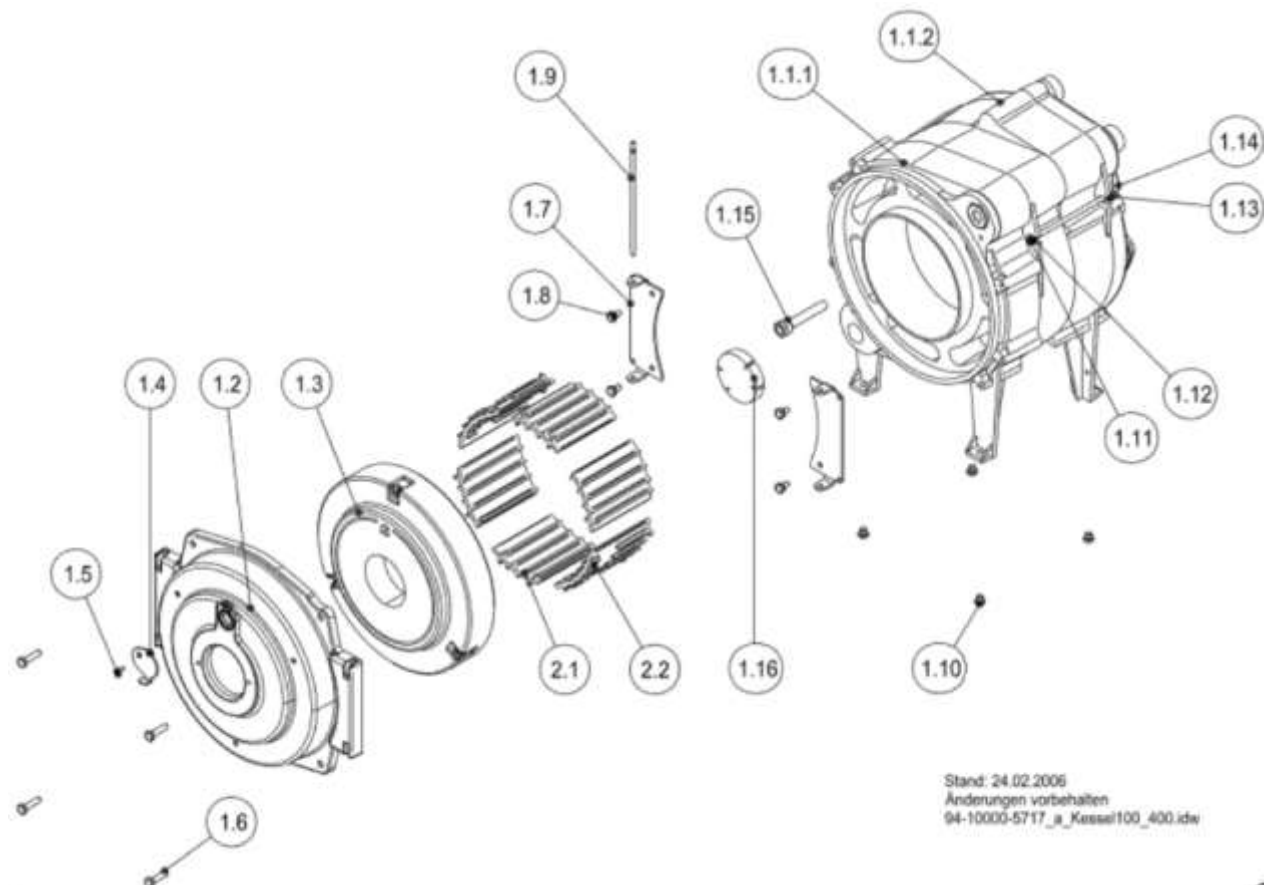
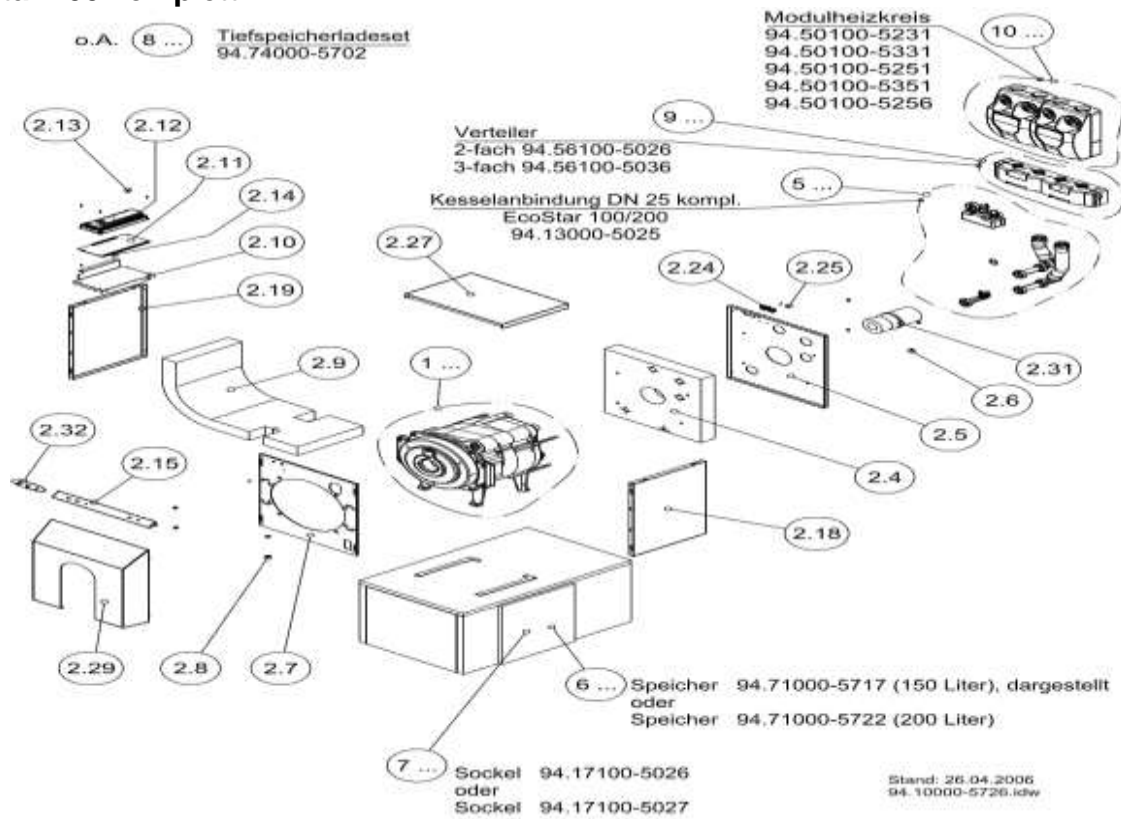
Pos.	EcoStar 723	EcoStar 724	EcoStar 725	EcoStar 726	EcoStar 753	EcoStar 754	EcoStar 755	EcoStar 756	Beschreibung	Sach-Nr.	Preis € pro Stk.
o.A.	2	2	2	-	2	2	2	-	Wirbulator 3-Zug, EcoStar 723/753 – 725/755	auf Anfrage	
o.A.	-	-	-	2	-	-	-	2	Wirbulator 3-Zug, EcoStar 726/756	auf Anfrage	
28	1	1	1	1	1	1	1	1	Abgassammler	auf Anfrage	
o.A.	4	4	4	4	4	4	4	4	Sechskantmutter M10	96.00025-8248	n.V.*
o.A.	4	4	4	4	4	4	4	4	Scheibe B 10,5 St A3C	95.99198-0003	4,40
o.A.	1	1	1	1	1	1	1	1	Reinigungsbürste 750x70x60	94.18148-5002	10,35
31	1	1	1	1	1	1	1	1	Doppelnippel R3/4, G3/4	95.99185-0044	15,70
32	2	2	2	2	2	2	2	2	Dichtring 17x24x2, Klingersil	95.99187-0017	3,10
33	1	1	1	1	1	1	1	1	Rohr,Kessel / KSG	94.16144-5407	292,00
34	3	3	3	3	3	3	3	3	Dichtring 21x30x2, Klingersil	95.99187-0006	3,10
35	1	1	1	1	1	1	1	1	Kontermutter G1, St. Verz.	95.99196-0052	8,65
36	1	1	1	1	1	1	1	1	Doppelnippel G 1"	94.16144-5701	13,20
37	-	-	-	-	1	1	1	1	Rohrverlängerung Kessel-KSG EcoStare 750	94.16144-5411	76,00
38	1	1	1	1	1	1	1	1	Rohr, Kesselsicherheitsgruppe	94.16144-5703	155,00
39	1	1	1	-	1	1	1	-	Kesselsicherheitsgruppe bis 50 kW	94.13000-5128	n.V.*
39	1	1	1	-	1	1	1	-	Kesselsicherheitsgruppe kompl. schmal, Rp 1; 3 bar, mit Isolierung, bis 50 kW	94.13000-5131	73,00
39	-	-	-	1	-	-	-	1	Kesselsicherheitsgruppe bis 100 kW	94.13000-5161	217,00
40	1	1	1	1	1	1	1	1	Hahnverlängerung 1/2"x100mm	94.16144-5736	35,40
41	1	1	1	1	1	1	1	1	KFE-Kugelhahn m.Hebel Rp 1/2	94.16400-5002	16,50
42	1	1	1	1	1	1	1	1	Speicheranschlusset (2x Anschlussstücke + Dichtung)	94.74000-5007	229,00
44	-	-	-	-	1	1	1	1	Rohrleitung Pumpengruppe	94.16144-5410	106,00

Ringwärmetauscher RWT

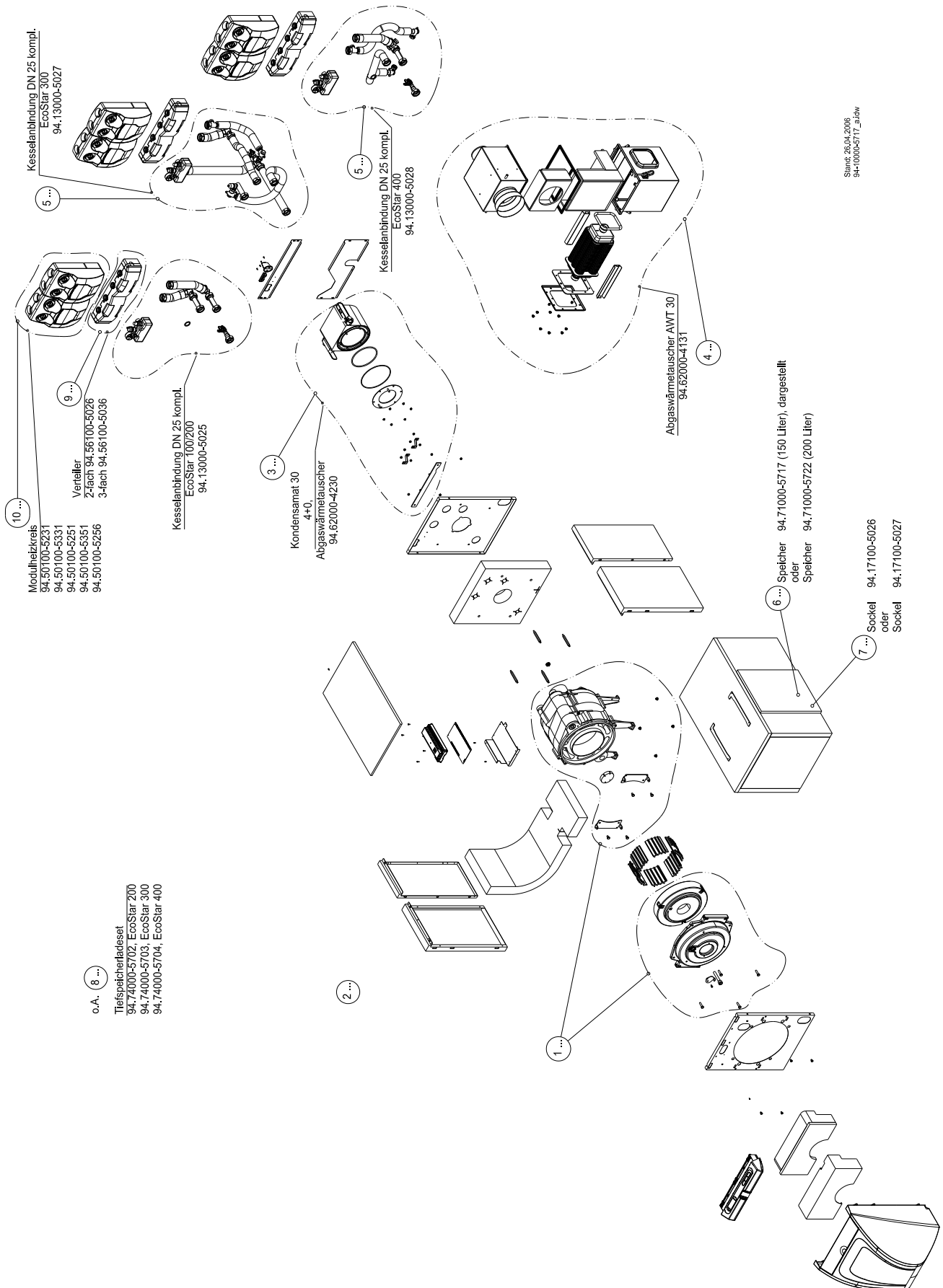


Pos.	EcoStar 723	EcoStar 724	EcoStar 725	EcoStar 726	EcoStar 753	EcoStar 754	EcoStar 755	EcoStar 756	Beschreibung	Sach-Nr.	Preis € pro Stk.
19	4	4	4	4	4	4	4	4	Zahnscheibe A 4,3	95.99197-0014	0,85
20	9	9	9	9	9	9	9	9	Blechschraube 3,9x9,5	96.00025-8243	0,95
29	2	2	2	2	2	2	2	2	Blechschraube 3,9x13	95.99194-0135	1,65
30	4	4	4	4	4	4	4	4	Zentriertülle D36,5x11,5	95.95120-0036	1,20
43	-	-	-	-	1	1	1	-	Ringwärmetauscher RWT 50 kompl.	94.62000-4355	3.101,00
	-	-	-	-	-	-	-	1	Ringwärmetauscher RWT 75 kompl.	94.62000-4357	3.743,00
43.1	-	-	-	-	1	1	1	-	Ringwärmetauscher RWT 50	94.62000-4305	2.611,00
	-	-	-	-	-	-	-	1	Ringwärmetauscher RWT 75	94.62000-4307	3.286,00
o.A.	1	1	1	1	1	1	1	1	Reinigungsklinge 400 mm	96.00025-2901	48,80
o.A.	-	-	-	-	1	1	1	1	Dichtung für Revisionsdeckel RWT		s. Pos. 43.2a
43.2	-	-	-	-	1	1	1	1	Dichtung Abgasanschluss		s. Pos. 43.2a
43.2a					1	1	1	1	Dichtungsset Abgaswärmetauscher RWT 50, 75 Bestehend aus: - Dichtung für Revisionsdeckel RWT - Lippendichtung DN 100 - O-Ring 17x2mm EPDM - Dichtung Abgasanschluss	94.62787-4219	90,00
43.3	-	-	-	-	3	3	3	3	Sechskantschraube mit Bund; M8x35	95.99194-0026	n.V.*
43.4	-	-	-	-	1	1	1	1	Handentlüfter, 3/8 Zoll	96.00025-0019	21,00
43.5	-	-	-	-	2	2	2	2	Kugelhahn 1 Zoll für AWT 27/RWT	94.56300-5003	55,50
43.6	-	-	-	-	1	1	1	1	Lippendichtung DN 100 für ATEC Abgasleitung		s. Pos. 43.2a
43.7	-	-	-	-	1	1	1	1	Rohr, Rücklauf, RWT	94.16144-5406	240,00
43.8	-	-	-	-	6	6	6	6	Dichtring 21x30x2, Klingersil	95.99187-0006	3,10
o.A.	-	-	-	-	1	1	1	1	Kondensatschlauch Anschluss 60°	94.68144-4207	n.V.*
o.A.	-	-	-	-	1	1	1	1	Mutter mit Ansatz 1", schwarz, für Kondensatschlauch	96.36496-7001	3,35
o.A.	-	-	-	-	1	1	1	1	Dichtung 1" für Siphon, Anschluss für Kondensatschlauch	96.36487-7004	2,35
o.A.	-	-	-	-	1	1	1	1	Dämmung RWT	94.62787-4240	250,00

EcoStar 100-400
EcoStar 100 komplett



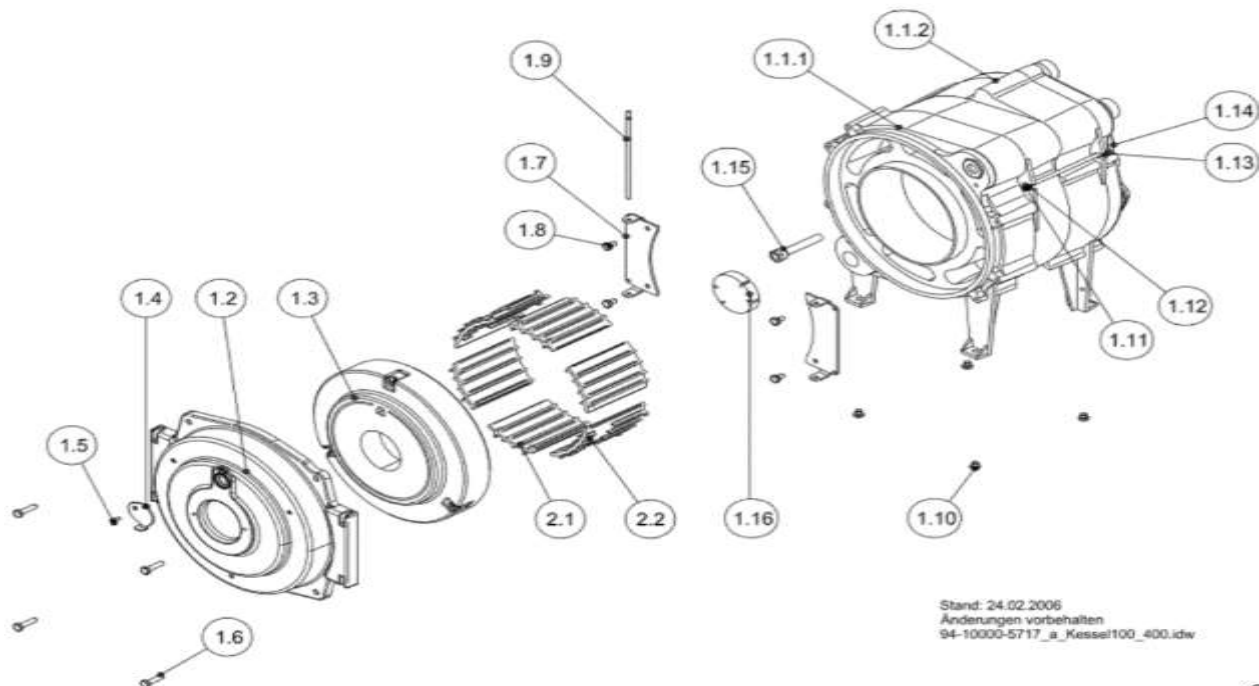
EcoStar 100-400 komplett



Stand: 26.04.2009
94-1000-5717_a.lvw

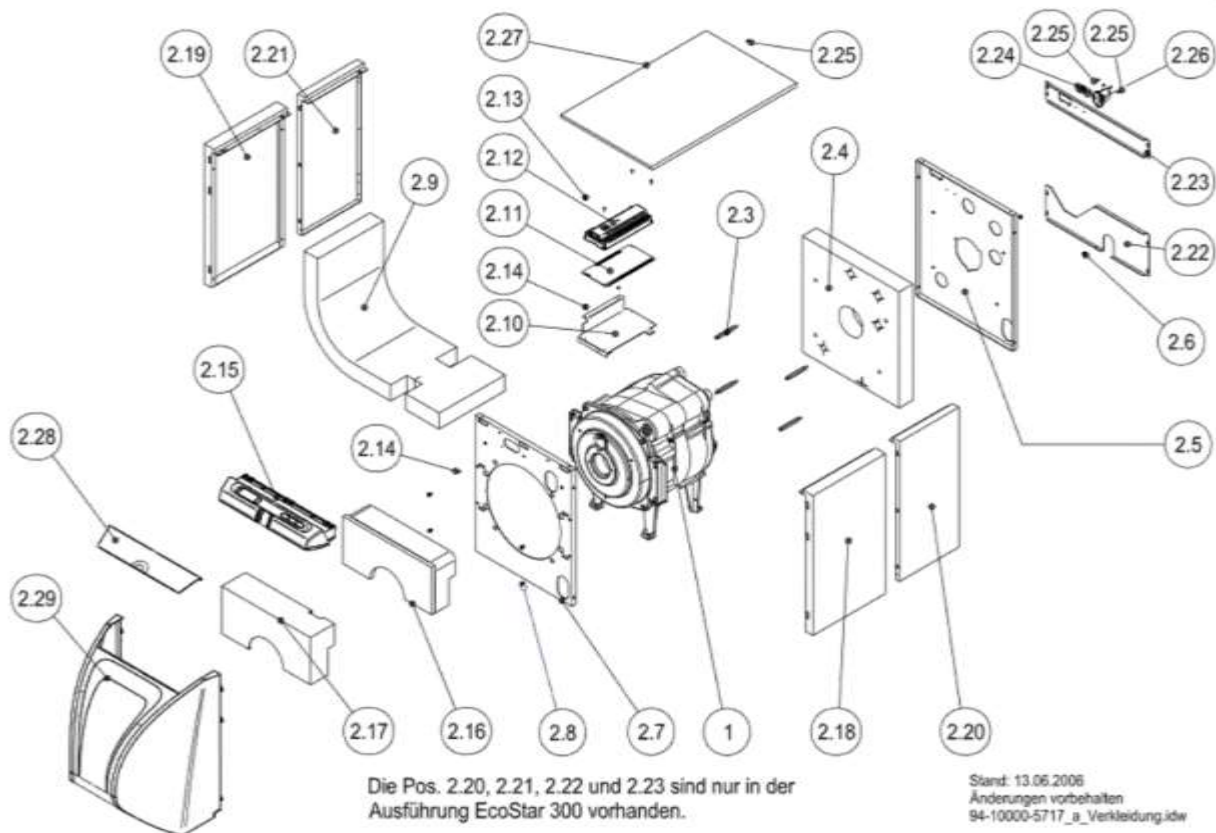
Pos.	EcoStar 100	EcoStar 200	EcoStar 300	EcoStar 400	Beschreibung	Sach-Nr.	Preis € pro Stk.
4		-	-	1	Abgaswärmetauscher AWT 30	94.62000-4131	1.629,00
4.1		-	-	1	Gehäuseoberteil AWT 30	94.62360-4131	633,00
4.2		-	-	1	Gehäuseunterteil AWT 30	94.62360-4130	259,00
4.3		-	-	1	Wärmetauscher AWT 30	94.62400-4130	n.V.*
4.4		-	-	2	Turbolator 193 mm; AWT 30	94.62560-4119	15,70
4.5		-	-	1	Befestigungsplatte (155x165,2)	94.62560-4105	n.V.*
4.6		-	-	2	Haltewinkel für AWT, EcoStar 400	94.11660-5003	30,50
4.7		-	-	1	Isolierung für AWT 30; Satz	94.62787-4130	n.V.*
4.8		-	-	1	Dichtung Gehäuse, 226x208,5; AWT 30	94.62787-4102	32,20
4.9		-	-	1	O-Ring 110x9; AWT 30/61	95.99287-0089	42,30
4.10		-	-	1	Dichtung Wärmetauscher 150x160; AWT 30/61	94.62787-4101	26,10
4.11		-	-	1	Handentlüfter, 3/8"	96.00025-0019	21,00
4.12		-	-	2	Hutmutter M 5	95.99196-0011	n.V.*
4.13		-	-	8	Sechskantmutter M 5; Tensilok mit Sperrzähnen, zn	95.99196-0013	1,75
o.A.		-	-	1	Neutralisationsbox, für AWT	94.68500-4121	242,00
o.A.		-	1	1	Neutralisationsgranulat, Hydrolit MG 1,4 Kg	94.18564-5006	27,50
o.A.		-	1	1	Neutralisationsgranulat Öl/Gas, Steingranulat	94.18564-5009	36,00
6		1	1	1	THERAMAT EMT 153; EcoStar 100-500 durchgehende Seite	94.71000-5518	n.V.*
		1	1	1	THERAMAT EMT 203; EcoStar 100-500 durchgehende Seite	94.71000-5523	n.V.*
		1	1	1	Speicherverkleidung, rechts, THERAMAT EMT 152	94.71160-5701	n.V.*
		1	1	1	Speicherverkleidung links/rechts, Blende, THERAMAT EMT 152/153	94.71160-5702	n.V.*
		1	1	1	Speicherverkleidung, links, THERAMAT EMT 152/153	94.71260-5701	243,00
		1	1	1	Speicherverkleidung, vorne, THERAMAT EMT 152/153	94.71360-5701	152,00
		1	1	1	Speicherverkleidung, oben, THERAMAT EMT 152/153	94.71460-5701	n.V.*
		1	1	1	Speicherverkleidung, oben, THERAMAT EMT 202/203	94.71460-5702	n.V.*
		1	1	1	Rückwand Tiefspeicher, EMT 152/202 und 153/203	94.71560-5701	n.V.*
o.A.		1	1	1	Flanschdichtung für Tief- und Standspeicher DA=137 mm, DI=108 mm, H=15 mm	94.77087-5004	22,60
o.A.		1	1	1	Opferanode 26x500 mm, M 8, Tiefspeicher EMT 150/200 Liter	94.77000-5001	60,50
o.A.		1	1	1	Montagesatz für Anode M 8 für Stand- und Tiefspeicher [gültig für Anodensatz 94.77000-5001, -5013, -5014, -5015]	94.77000-5020	14,05

Kessel EcoStar 100-400



Pos.	EcoStar 100	EcoStar 200	EcoStar 300	EcoStar 400	Beschreibung	Sach-Nr.	Preis € pro Stk.
1	1	-	-	-	Gusskessel KNK 15-26 KW, EcoStar 100	94.11100-5028	n.V.*
	-	1	1	1	Gusskessel KNK 15-26 KW, EcoStar 200/300/400	94.11100-5029	1.984,00
1.2	1	-	-	-	Kesseltür MHG EcoStar kompl.	94.11400-5702	286,00
	-	1	1	1	Kesseltür MHG EcoStar kompl.	94.11400-5701	304,00
o.A.	1	1	1	1	Dichtschnur für Kesseltür; EcoStar 100-750 inkl. Kleber	94.11587-5705	101,00
1.3	1	1	1	1	Isolierung Kesseltür EcoStar 100-500 inkl. Dichtschnur	94.11587-5701	204,00
1.4	1	1	1	1	Riegel f. Schauloch	94.11425-5701	n.V.*
o.A.	1	1	1	1	O-Ring 33x3, Viton, für Schauloch für EcoStar 100-500	94.11487-5701	1,60
1.5	1	1	1	1	Zylinderschraube M 6x12, DIN 912		n.V.*
1.6	4	4	4	4	Zylinderschraube M 10x40, DIN 912 8.8 A3K	95.99194-1040	1,75
1.7	2	2	2	2	Scharnierelement	94.11460-5701	n.V.*
1.8	4	4	4	4	Sechskantschraube M 10x16, DIN 933		n.V.*
1.9	1	1	1	1	Scharnierstab	94.11476-5701	n.V.*
1.10	4	4	4	4	Stopfen D 10,5 / D 19,5	95.23188-0050	n.V.*
1.11	2	2	2	2	Schraube/Zuganker KNK	95.99194-0210	n.V.*
1.12	2	2	2	2	Scheibe A 10.5, DIN 125		n.V.*
1.13	2	2	2	2	Sechskantmutter M 10, ISO 4033		n.V.*
1.14	1	1	1	1	Abgasdeckel AGA 130 KNK	94.12500-5701	n.V.*
1.15	1	1	1	1	Tauchhülse, R 3/4" x 115 mm	94.18235-5002	61,00
o.A.	1	1	1	1	Ankopplungsfeder 90 mm, f. Tauchhülse -5002, 1-3 Fühler	94.18271-5003	2,45
1.16	1	1	1	1	Kesselrückwandeinlage, Ø 100x20	94.11587-5026	19,45
o.A.	3	3	3	3	Scheibe A 8.4, DIN 125		n.V.*
o.A.	3	3	3	3	Sechskantschraube M 8x25, DIN 933		n.V.*

Verkleidung EcoStar 100-400

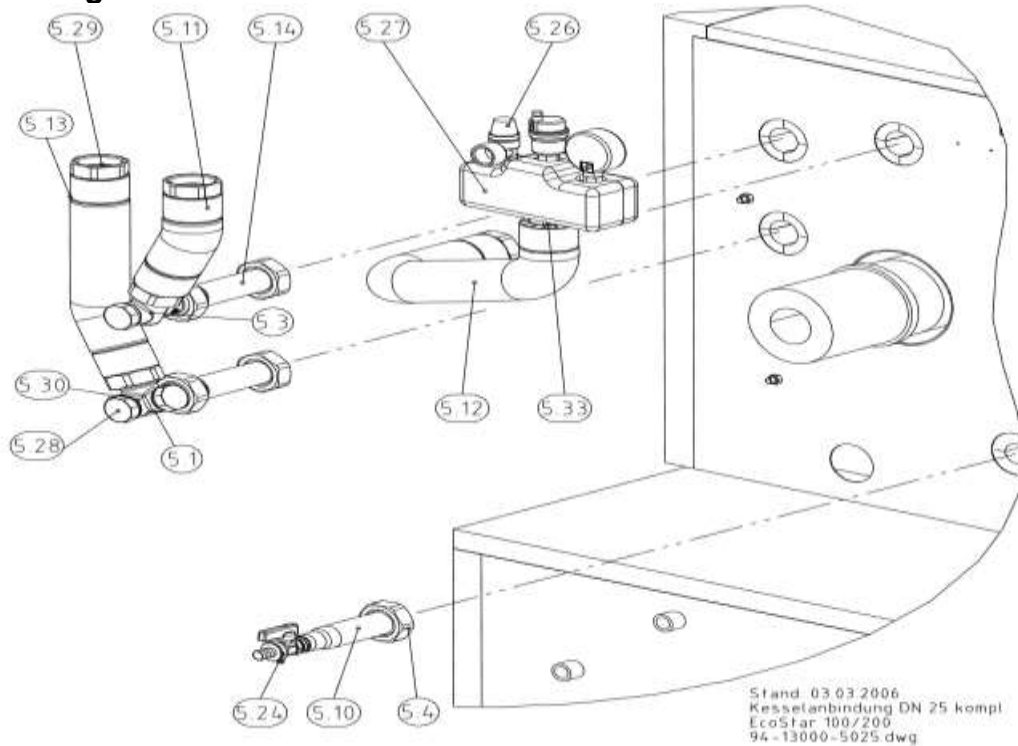


Pos.	EcoStar 100	EcoStar 200	EcoStar 300	EcoStar 400	Beschreibung	Sach-Nr.	Preis € pro Stk.
2.1	4	4	4	4	Wirbulator, 2. Zug	94.11516-5001	16,45
2.2	2	2	2	2	Wirbulator, 3. Zug	94.11516-5002	17,00
2.3	4	4	4	4	Abstandsbolzen M 8x120	94.14493-5004	3,10
2.4	1	1	1	1	Kesselisolierung KNK, hinten, 558x580x80	94.15811-5016	28,30
2.5	1	-	-	-	Verkleidung, hinten, verzinkt, EcoStar 100	94.15460-5704	n.V.*
	-	1	1	1	Verkleidung, hinten, verzinkt, EcoStar 200/300/400	94.15460-5701	n.V.*
o.A.	4	4	4	4	Feder f. Verschlussnippel	94.15371-5001	3,00
2.6	4	4	10	10	Sechskantmutter M 8, DIN 934 A3B		n.V.*
2.7	1	-	-	-	Verkleidung vorne, verzinkt, EcoStar 100	94.15360-5703	n.V.*
	-	1	1	1	Verkleidung vorne, verzinkt, EcoStar 200/300/400	94.15360-5701	193,00
o.A.	4	4	4	4	Feder f. Verschlussnippel	94.15371-5001	3,00
2.8	4	4	4	4	Sechskantschraube M 8x10, DIN 933		n.V.*
2.9	1	1	1	1	Kesselisolierung KNK, 2100x380x80	94.15811-5015	48,50
o.A.	2	2	2	2	Federklammer f. Isolierung	94.15871-5001	3,40
2.10	1	1	1	1	Halter für Regelung	94.85460-5701	49,90
2.11	1	1	1	1	Folie Regelung RVS 53/63...	94.18791-5707	10,15

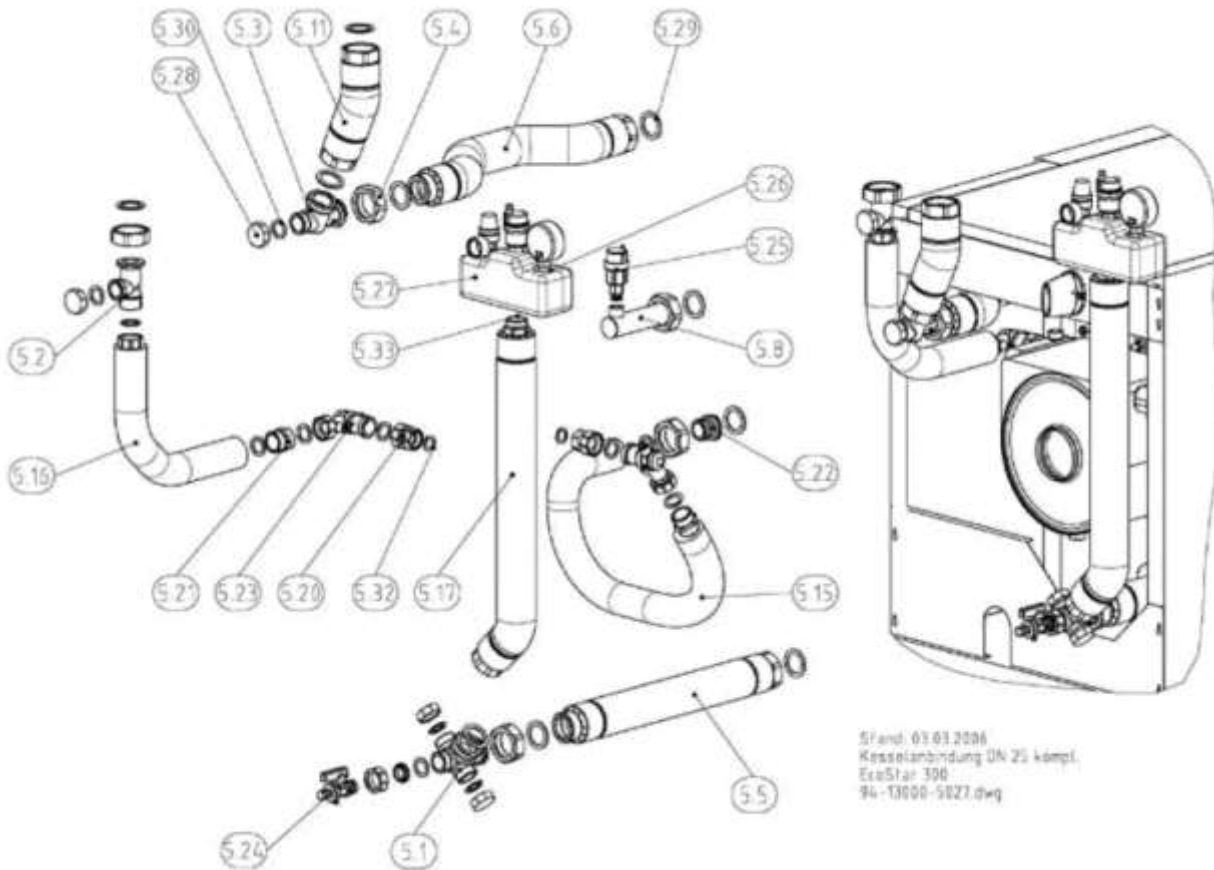
Pos.	EcoStar 100	EcoStar 200	EcoStar 300	EcoStar 400	Beschreibung	Sach-Nr.	Preis € pro Stk.
2.12	1	1	1	1	Regelung RVS 53.283/180	94.80100-5517	n.V.*
	1	1	1	1	Regelung RVS 63.286/180 (Raumeinheit QAA mind. Version „C“ erforderlich)	94.80100-5516	507,00
o.A.	1	1	1	1	Regelung RVS 63.286/180 kompl. mit Steckersatz Regelung RVS 63.286/180 (Raumeinheit QAA mind. Version „C“ erforderlich)	94.80100-5518	712,00
o.A.	-	1	1	1	Bedieneinheit QAA75.611 kompl.	94.88147-5021	379,00
o.A.	-	1	1	1	Kabel Raumgeräteanschluß für Schaltfeld	94.89200-5701	n.V.*
o.A.	-	1	1	1	Bedieneinheit QAA78.610 kompl.	94.88147-5019	531,00
o.A.	-	1	1	1	Montagesockel Unterteil QAA75/78	94.88158-5001	17,00
o.A.	-	1	1	1	Montagesockel Oberteil QAA75/78	94.88158-5002	14,00
o.A.	-	1	1	1	Klemmen zu Sockel für QAA75/78	94.88158-5003	37,50
2.13	4	4	4	4	Blechschrabe ST 3,5x16 – F – Z, ISO 7049		n.V.*
2.14	3	3	3	3	Blechschrabe ST 3,5x9,5 – F – Z, ISO 7049		n.V.*
2.15	1	-	-	-	Schaltfeld mit Verdrahtung, EcoStar 100	94.19100-5702	n.V.*
	-	1	1	1	Schaltfeld mit Verdrahtung, EcoStar 200/300/400	94.19100-5701	n.V.*
	-	1	1	1	Schaltfeld mit Verdrahtung, EcoStar 200/300/400	94.19100-5704	406,00
o.A.	1	1	1	1	Sicherheitstemperaturbegrenzer 110°C L = 1500	94.89400-5020	95,00
o.A.	-	1	1	1	Sicherungshalter kompl. mit Sicherung, EcoStar 200-500	94.89400-5015	25,20
o.A.	1	-	-	-	Netzschalter 2-polig, grün, beleuchtet		n.V.*
o.A.	-	1	1	1	Netzschalter on/off für Schaltfeld EcoStar 200-500	94.19444-5701	18,30
o.A.	-	1	1	1	Brennerkabel, EcoStar 200 -500	94.89200-5024	80,50
o.A.	-	1	1	1	Taster reset für Schaltfeld	94.19444-5702	20,00
2.16	-	1	1	1	Satz Kesselisolierung, Haube, EcoStar 200/300/400	94.15811-5017	26,30
2.17	-	1	1	1	Frontverkleidung, Kesseltür, EcoStar 200/300/400	94.15360-5707	103,00
2.18	1	-	-	-	Seitenverkleidung, rechts, EcoStar 100	94.15160-5703	n.V.*
	-	1	1	1	Seitenverkleidung, rechts, EcoStar 200/300/400	94.15160-5701	378,00
o.A.	4	4	4	4	Verschlußnippel Verkleidung	94.15393-5001	3,00
o.A.	4	4	4	4	Zahnscheibe; A 5,3 außen	95.99197-0105	0,70
o.A.	4	4	4	4	Sechskantmutter M 5	95.99196-0005	1,65
2.19	1	-	-	-	Seitenverkleidung, links, EcoStar 100	94.15260-5703	n.V.*
2.20	-	-	1	-	Seitenverkleidung hinten rechts, EcoStar 300	94.15160-5702	n.V.*
2.21	-	-	1	-	Seitenverkleidung hinten links, EcoStar 300	94.15260-5702	n.V.*
2.22	-	-	1	-	Verkleidung, hinten, unten, verz., EcoStar 300	94.15460-5703	n.V.*
2.23	-	-	1	-	Verkleidung, hinten, oben, verz., EcoStar 300	94.15460-5702	n.V.*
2.24	1	1	1	1	Zugentlastung f. Kabel, 2-teil	94.19458-5002	4,15
2.25	5	5	5	5	Blechschrabe ST 3,5x13 – F – Z, ISO 7049		n.V.*
2.26	1	1	1	1	Funkmodul AVS 71.390/109	94.88147-5016	176,00
2.27	1	-	-	-	Verkleidung, oben, EcoStar 100	94.15560-5703	n.V.*
	-	1	-	1	Verkleidung, oben, EcoStar 200/400	94.15560-5701	103,00
	-	-	1	-	Verkleidung, oben, EcoStar 300	94.15560-5702	n.V.*

Pos.	EcoStar 100	EcoStar 200	EcoStar 300	EcoStar 400	Beschreibung	Sach-Nr.	Preis € pro Stk.
2.28	1	-	-	-	Frontverkleidung, oben, EcoStar 100	94.15360-5705	n.V.*
	-	1	1	1	Klappe f. Unit Haube; EcoStar 200/300/400, blau	94.15658-5701	28,20
2.29	1	-	-	-	Frontverkleidung, EcoStar 100	94.15360-5704	n.V.*
	-	1	1	1	Unit Haube; RE HU, EcoStar 200/300/400	94.15611-5703	443,00
2.30	-	-	1	1	Halteblech Wärmetauscher, EcoStar 300/400	94.11660-5002	n.V.*
2.31	1	1	-	-	Schalldämpfer, EcoStar 100/200	94.64000-5009	69,50
2.32	1	-	-	-	Aufkleber Bedienung, EcoStar 100	94.18791-5015	n.V.*
o.A.	1	1	1	1	Kesselfühler 1m QAZ 36.511/109 NTC 10k m. Stecker	94.19314-5017	31,70
o.A.	1	1	1	1	Außentemperaturfühler QAC 34, QAC 34/101 NTC 1k	94.19314-5014	42,50
o.A.	1	1	1	1	Satz Brennerbefestigung, RE HU / GE HU	95.90100-0006	3,95
o.A.	1	1	1	1	Stellfuß für Kessel, GK 2-8	94.17230-5009	9,95
o.A.	1	1	1	1	Steckersatz Sonderfunktionen, RVS 53.283	94.89212-5701	35,60
o.A.	1	1	1	1	Steckersatz komplett, RVS 53.283	94.89212-5702	142,00
o.A.	1	1	1	1	Steckersatz Pumpen/Mischer, RVS 53.283	94.89212-5703	55,00
o.A.	-	1	1	1	Brennerkabel, EcoStar 200 -700	94.89200-5024	80,50
o.A.	1	1	1	1	Schrauben-Set, EcoStar 100-400	94.16500-5701	n.V.*
o.A.	1	1	1	1	Lackstift RAL 9016	96.38564-7001	88,00
5	1	1	1	1	Kesselanbindung;	siehe separate Aufstellung	
o.A.	1	1	-	1	Kesselsockel EcoStar 100/200/400	94.17100-5026	472,00
o.A.	-	-	1	-	Kesselsockel EcoStar 300/500	94.17100-5027	n.V.*
9	1	-	-	-	Modulverteiler DN 25, 2-fach, EcoStar 100	94.56100-5026	n.V.*
	1	-	-	-	Modulverteiler DN 25, 3-fach, EcoStar 100	94.56100-5036	n.V.*
o.A.	1	1	1	1	Reinigungsbürste	94.18148-5002	10,35

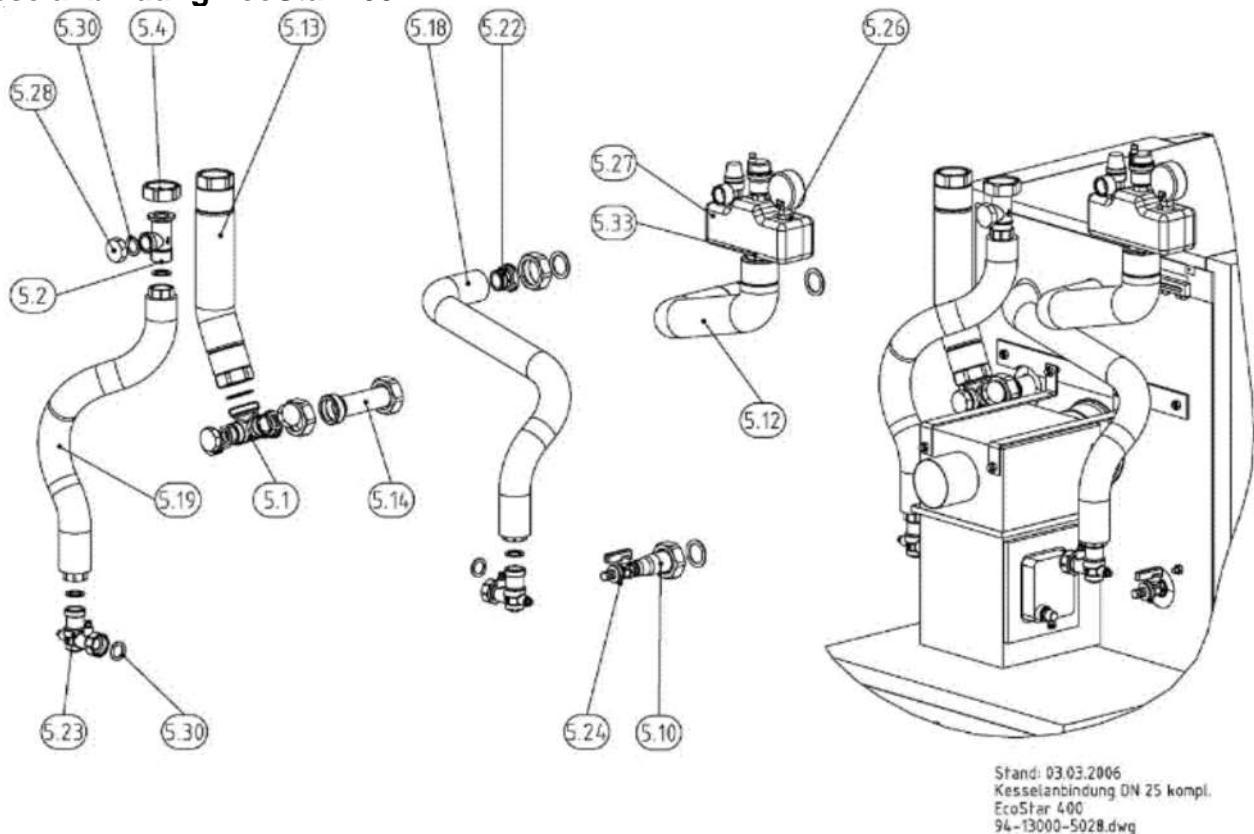
Kesselanbindung EcoStar 100/200



Kesselanbindung EcoStar 300



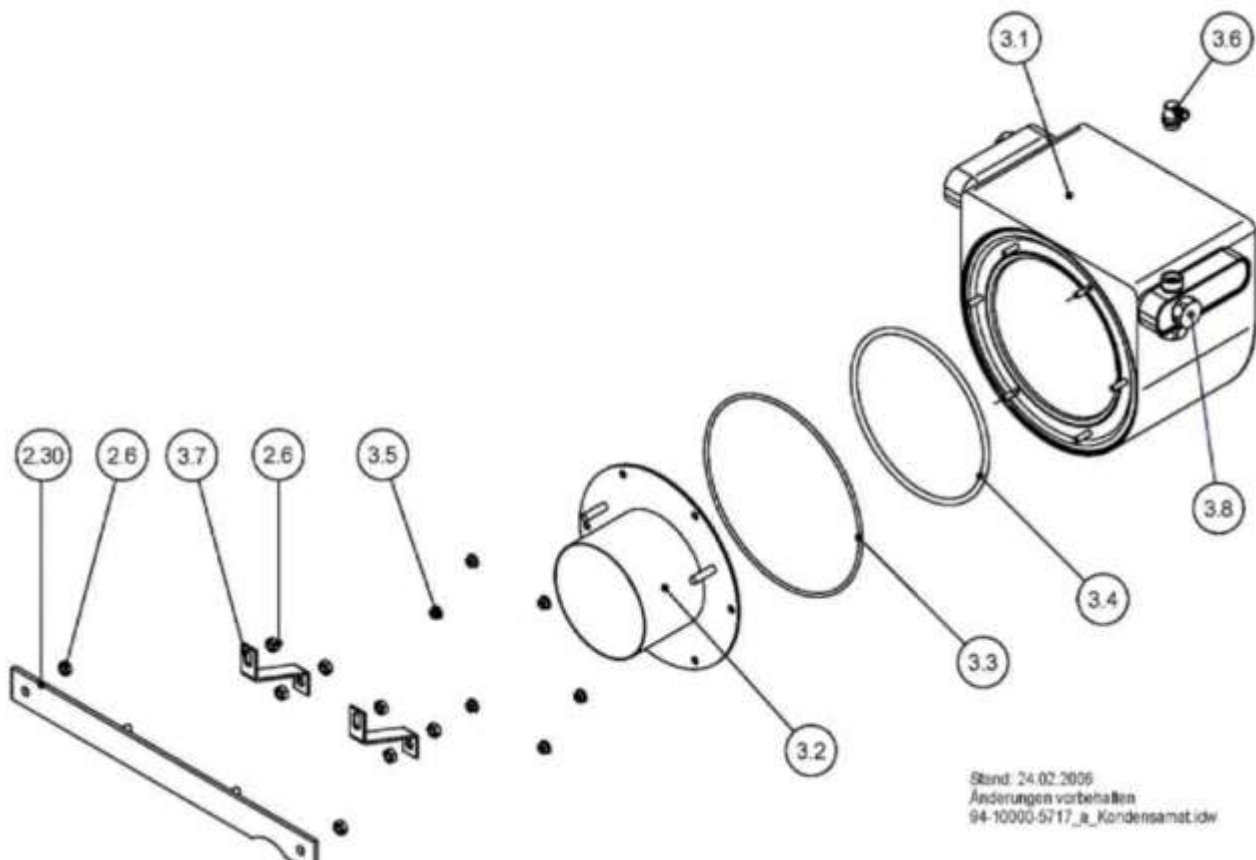
Kesselanbindung EcoStar 400



Pos.				Beschreibung	Sach-Nr.	Preis € pro Stk.
	EcoStar 100/200	EcoStar 300	EcoStar 400			
5	1	-	-	Kesselanbindung DN 25 kompl., EcoStar 100/200	94.13000-5025	356,00
	-	1	-	Kesselanbindung DN 25 kompl., EcoStar 300	94.13000-5027	n.V.*
	-	-	1	Kesselanbindung DN 25 kompl., EcoStar 400	94.13000-5028	n.V.*
5.1	1	1	1	Uniflansch, 1 Zoll Flansch; 1 x G 1 ½" AG, 3 x G 1" AG	94.13100-5005	n.V.*
5.2	-	1	1	Uniflansch, 1 Zoll Flansch; 2 x G 1" AG	94.13100-5007	n.V.*
5.3	1	1	-	Uniflansch, 1 Zoll Flansch; G 1" AG, G 1 ½" AG	94.13100-5008	n.V.*
5.4	3	4	4	Überwurfmutter G 1 ½"; schwere Ausf., Messing	95.99196-0035	n.V.*
5.5	-	1	-	Rohr, Füll/Entleerhahn; EcoStar 300	94.16144-5001	n.V.*
5.6	-	1	-	Rohr, Vorlauf; EcoStar 300	94.16144-5002	n.V.*
5.8	-	1	-	Rohr, Entlüftung; EcoStar 300	94.16144-5004	n.V.*
5.10	1	-	1	Rohr, Füll-/Entleerungshahn; EcoStar 100	94.16144-5006	n.V.*
5.11	1	1	-	Rohr, Vorlauf, Modulheizkreis; EcoStar 200	94.16144-5007	n.V.*
5.12	1	-	1	Rohr, Kesselsicherheitsgruppe; EcoStar 200	94.16144-5009	n.V.*
5.13	1	-	1	Rohr, Rücklauf, Modulheizkreis; EcoStar 200	94.16144-5010	n.V.*
5.14	2	-	1	Distanzrohr, G 1 ½" AG-G 1 ½" ÜWM; L=122 mm	94.16144-5012	n.V.*
5.15	-	1	-	EWS Rücklauf Kessel/Kondensamat; L=770 mm	94.16144-5013	n.V.*
5.16	-	1	-	EWS Rücklauf Kondensamat/MHK; L=430 mm	94.16144-5014	n.V.*

Pos.	EcoStar 100/200	EcoStar 300	EcoStar 400	Beschreibung	Sach-Nr.	Preis € pro Stk.
5.17	-	1	-	Rohr, Kesselsicherheitsgruppe; EcoStar 300	94.16144-5015	n.V.*
5.18	-	-	1	EWS Vorlauf, Kessel/AWT; L=700 mm	94.16144-5016	n.V.*
5.19	-	-	1	EWS Vorlauf, AWT/MHK; L=560 mm	94.16144-5017	n.V.*
5.20	-	2	-	Flanschmuffe F ¾" x ¾" IG	95.99185-0087	n.V.*
5.21	-	2	-	Doppelnippel 1" AG		n.V.*
5.22	-	1	1	Flansch Fitting		n.V.*
5.23	-	2	2	Kugeleckhahn 1"	94.56300-5005	53,50
5.24	1	1	1	KFE-Kugelhahn m. Hebel Rp ½" mit PTFE-Dichtung	94.16400-5002	16,50
5.25	-	1	-	Schnellentlüfter ¾"	94.74400-5003	47,40
5.26	1	1	1	Kesselsicherheitsgruppe kompl. Rp 1", mit Isolierung	94.13000-5128	n.V.*
5.26	1	1	1	Kesselsicherheitsgruppe kompl. schmal, Rp 1; 3 bar, mit Isolierung, bis 50 kW	94.13000-5131	73,00
o.A.	1	1	1	Schnellentlüfter G 3/8, 12 bar, für Kesselsicherheitsgruppe 94.13000-5128 (nicht -5131)	94.13477-5701	n.V.*
5.27	1	1	1	Isolierung Kesselsicherheitsgruppe, 2-teilig	94.57058-5701	n.V.*
5.28	2	4	4	Kappe 1"	95.99185-0208	11,45
5.29	10	10	7	Dichtring 32x44x2, Klingersil	95.99187-0005	3,10
5.30	2	12	9	Dichtring 21x30x2, Klingersil	95.99187-0006	3,10
5.32	-	2	-	Dichtring 17x24x2, Klingersil	95.99187-0017	3,10
5.33	1	1	1	O-Ring 28,7x3,5 für Kesselsicherheitsgruppe	95.99287-5001	2,10
o.A.	-	-	1	Überlauf Neutralisationsbox, ½" Anschluss, grau	94.68544-4121	n.V.*
o.A.	-	1	-	Kesselanschluss DN 80 mit ATB, für MHG Kondensamat	94.68100-4202	n.V.*
o.A.	-	-	1	Kesselanschluss DN 80 mit ATB für MHG AWT 30	94.68100-4104	399,00
o.A.	1	1	1	Lackstift RAL 5003 (saphirblau), EcoStar	96.38564-7002	n.V.*
o.A.	1	1	1	Ansaugschalldämpfer RLU RE HU / EcoStar 200/300/400	95.21116-0014	n.V.*
o.A.	1	1	1	Ansaugstutzen RLU RE HU / EcoStar 200/300/400	95.21116-0015	n.V.*
o.A.	1	1	1	Wandanschlussblende RLU RE HU / EcoStar 200/300/400	95.21116-0017	n.V.*
o.A.	1	1	1	Befestigungssatz Wandblende RLU, RE HU/EcoStar 200/300/400, bestehend aus: 4xSchraube 5x50, 4xDübel S8, 4xScheibe 5,3	95.90100-0048	n.V.*
o.A.	1	1	1	Zuluftschlauch RLU, NW 51x5m RE HU / EcoStar 200/300/400	95.95213-0050	n.V.*
o.A.	1	1	1	Bandschelle ST, 40/60 mm f. Schlauch 95.95213-0050	95.99186-0051	6,95
o.A.	1	1	1	Dichtung Wandanschlussblende RLU, RE HU/EcoStar 200/300/400	95.99187-0050	n.V.*
o.A.	1	1	1	Blende Ansaugstutzen RLU, D=21 RE HU/EcoStar 200/300/400	95.99187-0051	6,95
o.A.	1	1	1	Blende Ansaugstutzen RLU, D=25 RE HU/EcoStar 200/300/400	95.99187-0052	6,95
o.A.	1	1	1	Zylinderschraube; M 5x75, DIN 912 8.8 A3B	95.99194-0575	0,85
o.A.	1	1	1	Lackstift RAL 9016	96.38564-7001	88,00

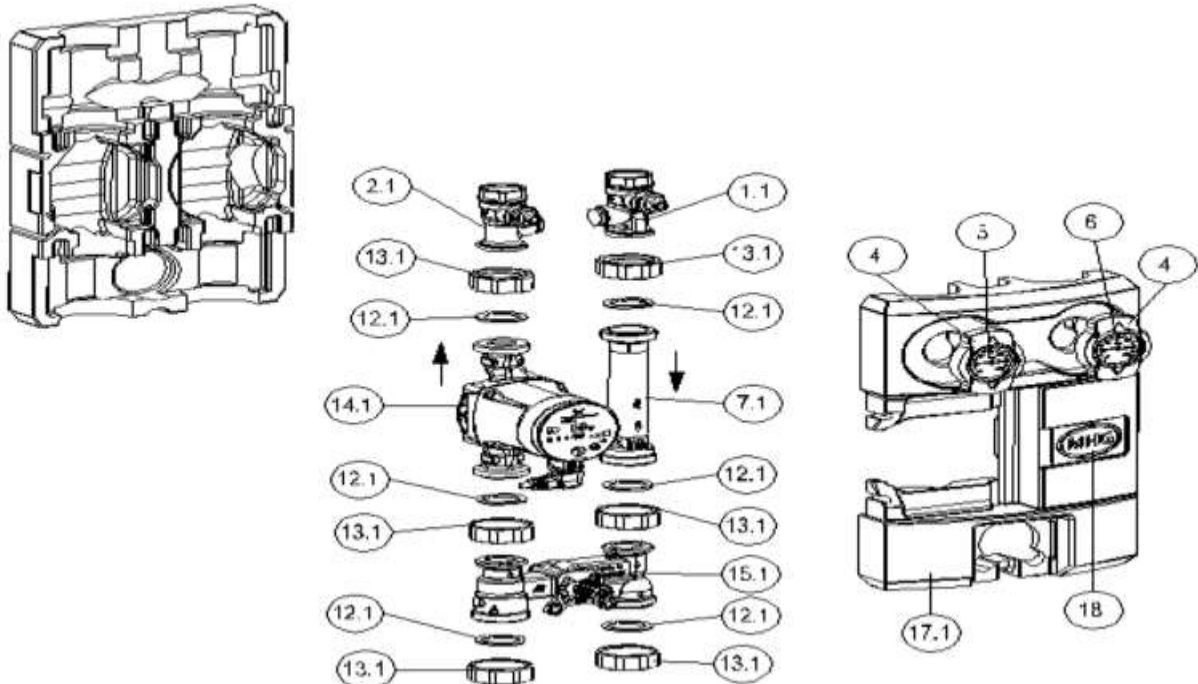
Kondensamat



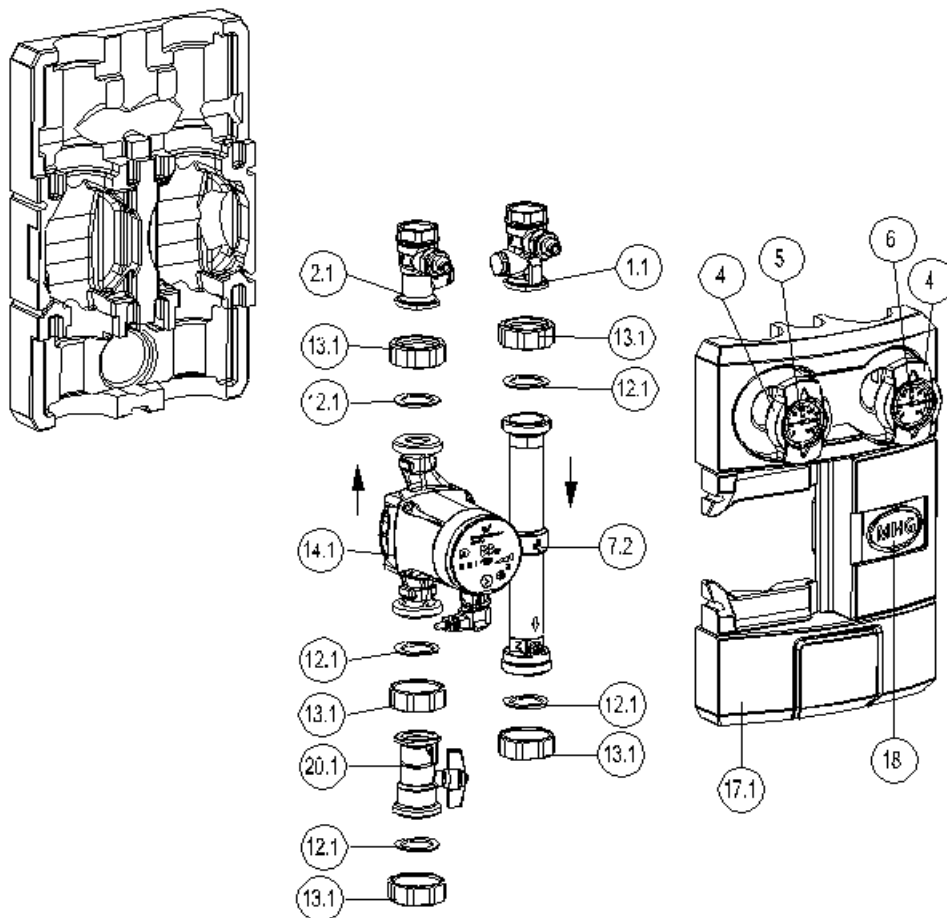
Pos.	EcoStar 200	EcoStar 300	EcoStar 400	Beschreibung	Sach-Nr.	Preis € pro Stk.
3.1	-	1	-	Kondensamat 30	94.62000-4230	n.V.*
3.1	-	1	-	Kondensamat bis 30 kW inkl. Dicht. und Entlüftungsstopfen	94.62000-4234	1.476,00
3.2	-	1	-	Anschlussstutzen Kessel, Kondensamat 30	94.62584-4230	188,00
3.3	-	1	-	O-Ring f. Anschlussstutzen, Kondensamat 30 inkl. Silikon	94.62787-4231	42,70
o.A.	-	1	1	O-Ring f. Abgasstutzen, Kondensamat 30 und AWT 30	94.62787-4232	9,35
o.A.	-	1	1	Dichtungsset	88.20135-1060	49,00
3.4	-	1	-	Dichtschnur f. Anschlussstutzen, Kondensamat 30	94.62787-4230	39,00
3.5	-	6	-	Mutter (Flansch) M 6, DIN 6923,	96.00025-1082	0,35
3.6	-	1	-	Handentlüfter, 3/8"	96.00025-0019	21,00
3.7	-	2	-	Haltewinkel f. Kondensamat 30, EcoStar 300	96.21660-5701	n.V.*
3.8	-	2	-	Kappe G 3/4", Messing		n.V.*
o.A.	-	2	-	Dichtring 17x24x2, Klingersil	95.99187-0017	3,10
o.A.	-	1	-	Schlauchanschlussstülpe (PP, 3/4") f. Kondensatablauf	96.00025-1574	10,05
o.A.	-	1	-	Flanschdichtung DN 80	95.99287-0099	14,35

EcoStar 100-720

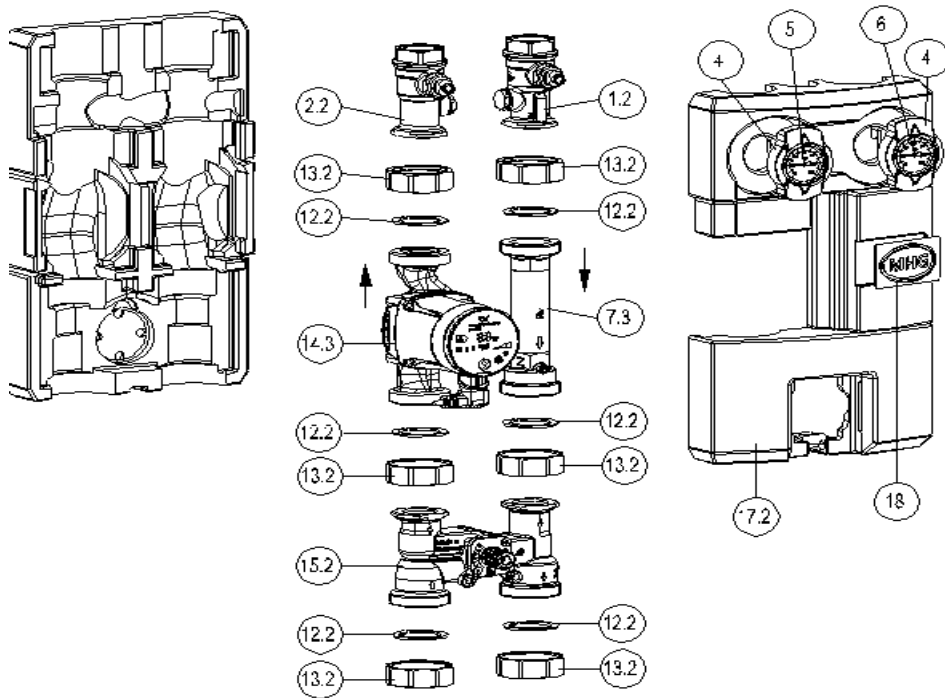
Modulheizkreis DN 25, 3-Wege-Mischer (94.50100-5401) (Pos. 10 in Ersatzteilliste)



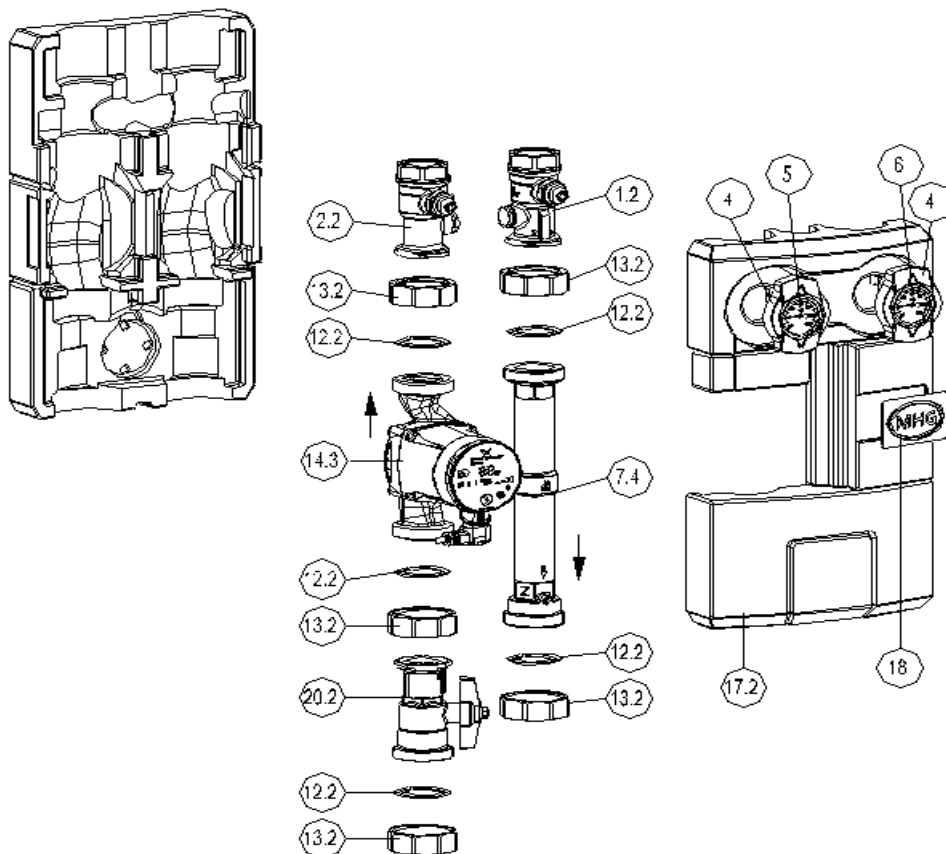
Modulheizkreis DN 25, ungemischt (94.50100-5402) (Pos. 10 in Ersatzteilliste)



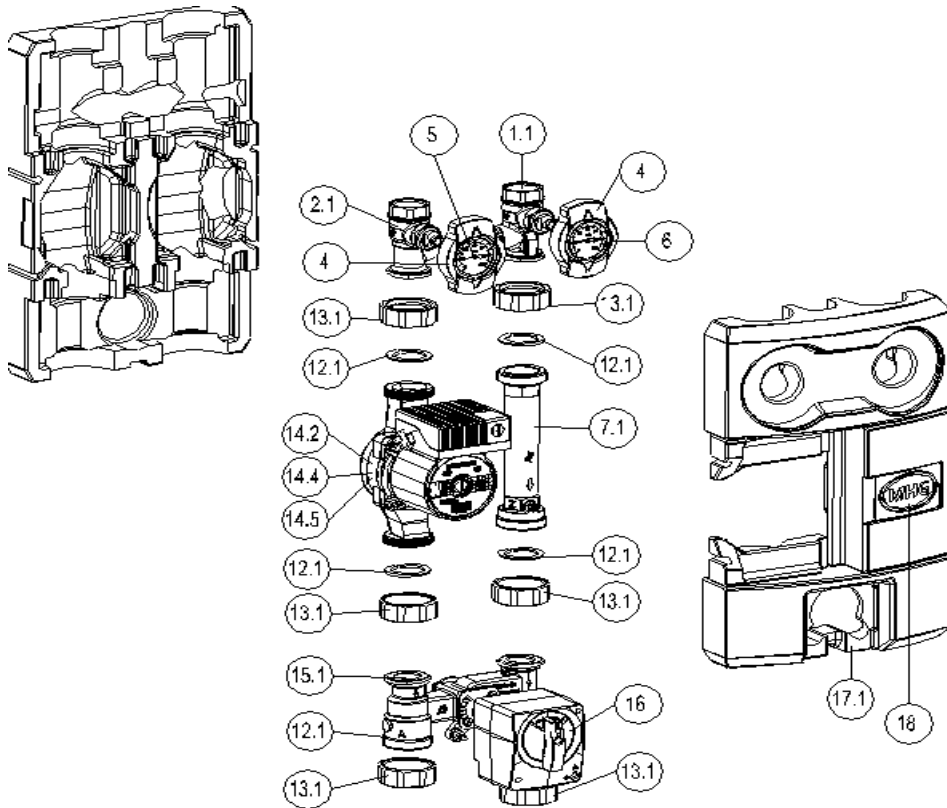
Pumpengruppe DN 32, 3-Wege-Mischer (94.50100-5403) (Pos. 10 in Ersatzteilliste)



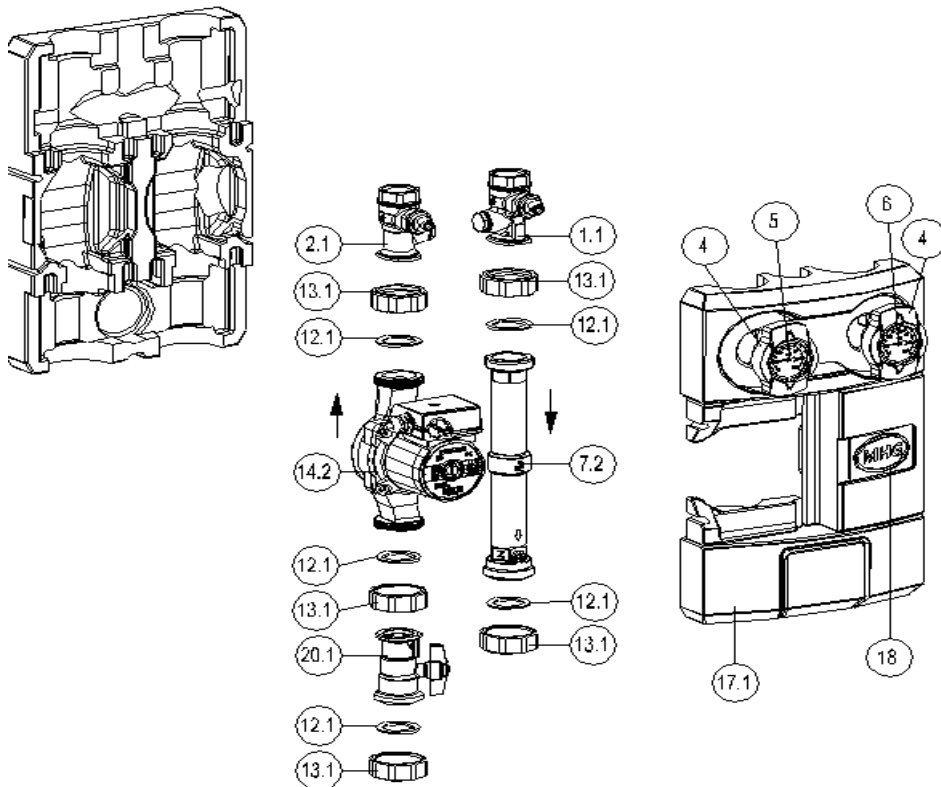
Pumpengruppe DN 32, ungemischt (94.50100-5404)



**Pumpengruppe DN 25, 3-Wege-Mischer (94.50100-5251+94.50100-5356)
(Pos. 10 in Ersatzteilliste)**



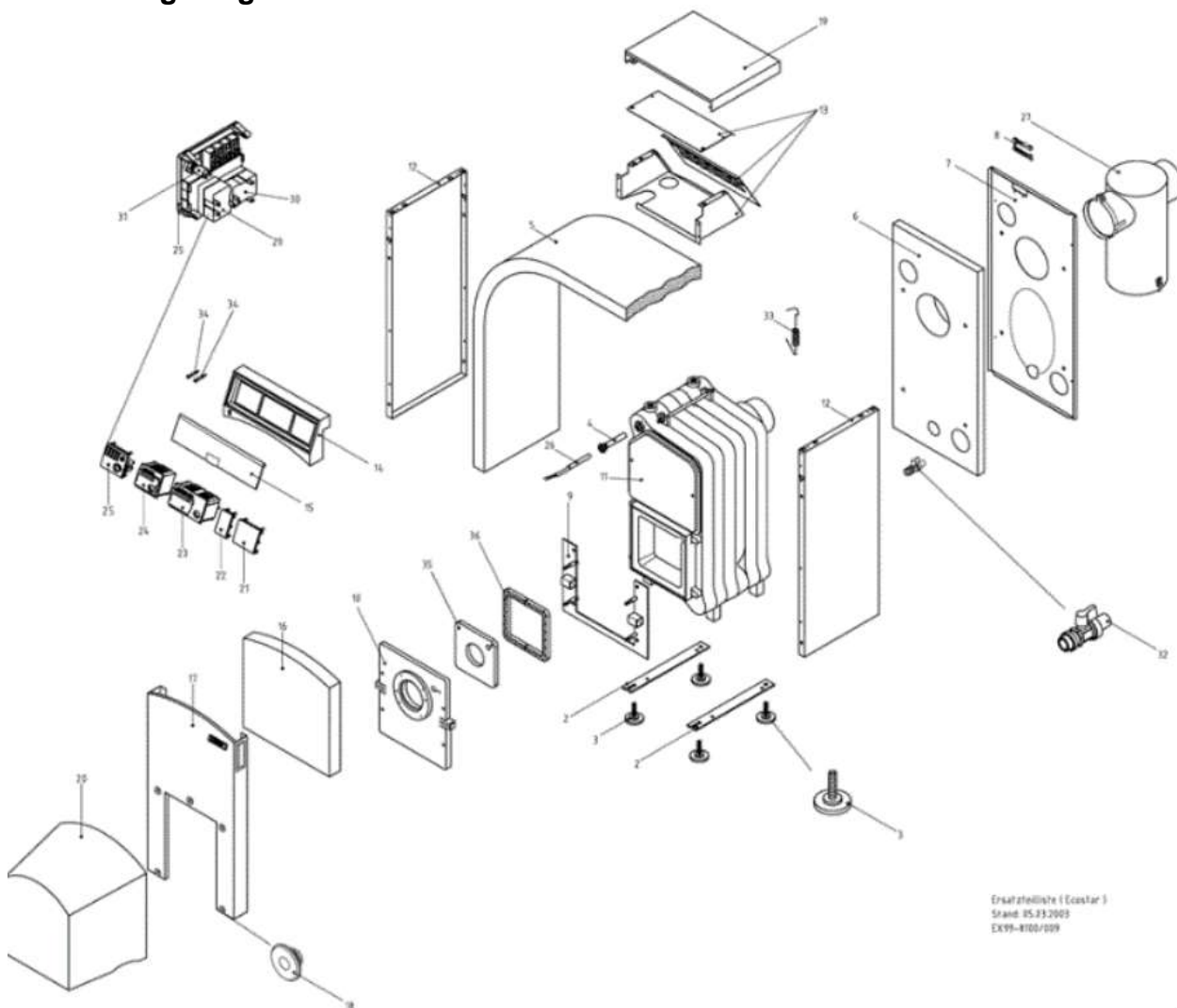
Pumpengruppe DN 25, ungemischt (94.50100-5231)



Pos.	94.50100-5231	94.50100-5240	94.50100-5251	94.50100-5256	94.50100-5351	94.50100-5401	94.50100-5402	94.50100-5403	94.50100-5404	94.50100-5405	Beschreibung	Sach-Nr.	Preis € pro Stk.
1.1	1	-	1	1	1	1	1	-	-	1	Geh. Thermo-Kugelhahn TK-1" F=1", IG=1", 1/2"-Muffe links	94.56300-5008	n.V.*
1.2	-	1	-	-	-	-	-	1	1	-	Thermometer-Kugelhahn TK DN 32, Muffe li.		n.V.*
2.1	1	-	1	1	1	1	1	-	-	1	Gehäuse Thermo-Kugelhahn TK-1" F=1", IG=1", 1/2"-Muffe rechts	94.56300-5009	128,00
2.2	-	1	-	-	-	-	-	1	1	-	Thermometer-Kugelhahn TK DN 32, Muffe re.		n.V.*
4	2	2	2	2	2	2	2	2	2	2	Thermometergriff		n.V.*
5	1	1	1	1	1	1	1	1	1	1	Zeigeranometer, rot		n.V.*
6	1	1	1	1	1	1	1	1	1	1	Zeigeranometer, blau		n.V.*
7.1	-	-	1	1	1	1	-	-	-	1	Rücklaufrohr mit Schwerkraftbremse Rp 1"x180 mm, gemischte PG	94.56100-5102	n.V.*
7.2	1	-	-	-	-	-	1	-	-	-	Rücklaufrohr mit Schwerkraftbremse Rp 1"x262 mm, ungemischte PG	94.56100-5101	n.V.*
7.3	-	-	-	-	-	-	-	1	-	-	Rücklaufrohr mit Schwerkraftbremse Rp 1 1/4"x180 mm, gemischte PG	94.56100-5104	n.V.*
7.4	-	1	-	-	-	-	-	-	1	-	Rücklaufrohr mit Schwerkraftbremse Rp 1 1/4", ungemischt		n.V.*
12.1	5	-	6	6	6	6	5	-	-	6	Dichtring 32x44x2, Klingersil	95.99187-0005	3,10
12.2		5	-	-	-	-	-	6	5	-	Dichtring 42x55x2, Klingersil	95.99187-0010	3,40
13.1	5	-	6	6	6	6	5	-	-	6	Überwurfmutter G 1 1/2", Messing; SW 55	95.99196-0035	n.V.*
13.2	-	5	-	-	-	-	-	6	5	-	Überwurfmutter G 2"		n.V.*
14.1	-	-	-	-	-	1	1	-	-	-	Umwälzpumpe ALPHA 2 25-60, 180x1 1/2"	96.32100-7027	853,00
14.2	1	-	1	-	-	-	-	-	-	1	Wilo-Pumpe Typ RS 25/4-3 unregelt, 180 12Uhr, +2,0 mit Kabel	94.52100-5127	n.V.*
14.2	-	-	-	-	-	-	1	-	-	1	Umwälzpumpe ALPHA L 25-60, 130x1", inkl. Kabel		n.V.*
14.3	-	1	-	-	-	-	-	1	1	-	Umwälzpumpe ALPHA 2 32-60		n.V.*
14.4	-	-	-	1	-	-	-	-	-	-	Wilo-Pumpe Typ RS 25/6-3 unregelt, 180 12 Uhr, +2,0 mit Kabel	94.52100-5128	n.V.*
14.5	-	-	-	-	1	-	-	-	-	-	Umwälzpumpe ALPHA 2 25-60, 180x1 1/2"	96.32100-7027	853,00
15.1	-	-	1	1	-	1	-	-	-	1	Drei-Wege-H-Mischer, DN 25	94.56427-5001	618,00
15.2	-	-	-	-	-	-	-	1	-	-	Drei-Wege-H-Mischer, DN 32		n.V.*
o.A.	-	-	-	-	-	-	-	1	-	-	Dichtungssatz Mischer DN 32	94.56487-5002	58,50
16	-	-	1	1	-	-	-	-	-	1	Mischermotor ST 10, 10Nm, 90°-135s, 230V-50Hz, bis 30.04.2017	94.54362-5026	n.V.*

Pos.	94.50100-5231	94.50100-5240	94.50100-5251	94.50100-5256	94.50100-5351	94.50100-5401	94.50100-5402	94.50100-5403	94.50100-5404	94.50100-5405	Beschreibung	Sach-Nr.	Preis € pro Stk.
16	-	-	1	1	-	-	-	-	-	1	Mischermotor ST 10, 10Nm, 90°-135s, 230V-50Hz, ab 01.05.2017	94.54362-5028	319,00
17.1	1	-	1	1	-	1	1	-	-	1	Isolationssatz EPP Heizkreise DN 25, 125 mm, schwarz	94.57058-5003	n.V.*
17.2	-	1	-	-	-	-	-	1	1	-	Isolationssatz EPP Heizkreise DN 32		n.V.*
20.1	1	-	-	-	-	-	1	-	-	-	Absperrhahn T-Griff 1"	94.56300-5001	101,00
20.2	-	-	-	-	-	-	-	-	1	-	Absperrhahn T-Griff 1 ¼"		n.V.*

EcoStar GK 2 - GK 8
Kessel und Regelung



Ersatzteilliste (EcoStar)
Stand 05.03.2005
EX99-8100/099

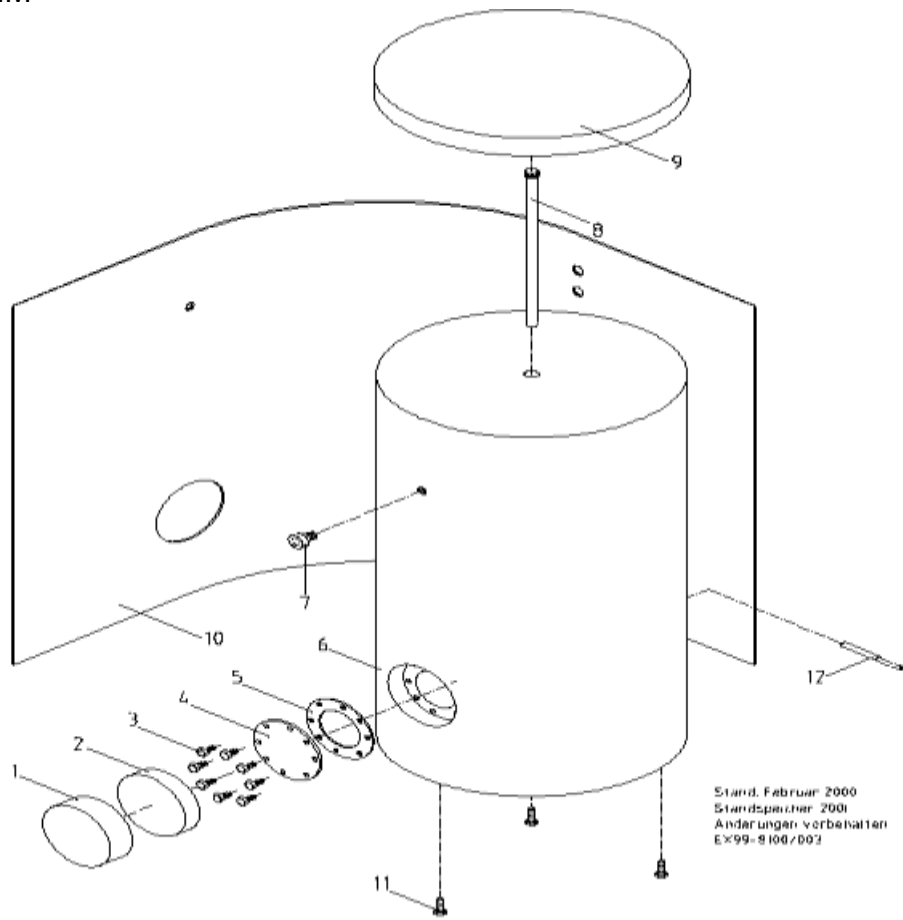
Pos.	GK 2-5015	GK 3-5022	GK 4-5034	GK 5-5042	GK 6-5051	GK 7-5061	GK 8-5069	GK 8-5090	Beschreibung	Sach-Nr.	Preis € pro Stk.
1	1	-	-	-	-	-	-	-	Kessel mit Verkleidung GK 2	94.11000-6015	n.V.*
	-	1	-	-	-	-	-	-	Kessel mit Verkleidung GK 3	94.11000-6022	n.V.*
	-	-	1	-	-	-	-	-	Kessel mit Verkleidung GK 4	94.11000-6034	n.V.*
	-	-	1	-	-	-	-	-	Kessel mit Verkleidung GK 4, für AWT 61	94.11000-6035	n.V.*
	-	-	-	1	-	-	-	-	Kessel mit Verkleidung GK 5	94.11000-6042	n.V.*
	-	-	-	1	-	-	-	-	Kessel mit Verkleidung GK 5, für AWT 61	94.11000-6043	n.V.*
	-	-	-	-	1	-	-	-	Kessel mit Verkleidung GK 6	94.11000-6051	n.V.*
	-	-	-	-	1	-	-	-	Kessel mit Verkleidung GK 6, für AWT 61	94.11000-6052	n.V.*
	-	-	-	-	-	1	-	-	Kessel m. Verkleidung GK 7	94.11000-6061	n.V.*
	-	-	-	-	-	-	1	-	Kessel m. Verkleidung GK 8	94.11000-6069	n.V.*
	-	-	-	-	-	-	-	1	Kessel m. Verkleidung GK 8	94.11000-6090	n.V.*

Pos.	GK 2-5015	GK 3-5022	GK 4-5034	GK 5-5042	GK 6-5051	GK 7-5061	GK 8-5069	GK 8-5090	Beschreibung	Sach-Nr.	Preis € pro Stk.
2	1	-	-	-	-	-	-	-	Kombiblech, kompl. GK 2, rechts	94.17260-5020	n.V.*
	1	-	-	-	-	-	-	-	Kombiblech, kompl. GK 2, links	94.17260-5021	n.V.*
	-	1	-	-	-	-	-	-	Kombiblech, kompl. GK 3, rechts	94.17260-5030	n.V.*
	-	1	-	-	-	-	-	-	Kombiblech, kompl. GK 3, links	94.17260-5031	n.V.*
	-	-	1	-	-	-	-	-	Kombiblech, kompl. GK 4, rechts	94.17260-5040	n.V.*
	-	-	1	-	-	-	-	-	Kombiblech, kompl. GK 4, links	94.17260-5041	n.V.*
	-	-	-	1	-	-	-	-	Kombiblech, kompl. GK 5, rechts	94.17260-5050	n.V.*
	-	-	-	1	-	-	-	-	Kombiblech, kompl. GK 5, links	94.17260-5051	n.V.*
	-	-	-	-	1	-	-	-	Kombiwinkel GK 6, links	94.17260-5014	n.V.*
	-	-	-	-	1	-	-	-	Kombiwinkel GK 6, rechts	94.17260-5013	n.V.*
	-	-	-	-	-	1	-	-	Kombiwinkel GK 7, rechts	94.17260-5015	n.V.*
	-	-	-	-	-	1	-	-	Kombiwinkel GK 7, links	94.17260-5016	n.V.*
	-	-	-	-	-	-	1	1	Kombiwinkel GK 8, rechts	94.17260-5017	n.V.*
	-	-	-	-	-	-	1	1	Kombiwinkel GK 8, links	94.17260-5018	n.V.*
3	4	4	4	4	4	4	4	4	Stellfuß für Kessel	94.17230-5009	9,95
4	1	1	1	1	1	1	1	1	Tauchhülse für Kesselfühler	94.18235-5001	36,10
o.A.	1	1	1	1	1	1	1	1	Tauchhülse ½" x 100 mm	94.18235-5003	37,40
5	1	-	-	-	-	-	-	-	Kesselisolierung GK 2	94.15811-5004	n.V.*
	-	1	-	-	-	-	-	-	Kesselisolierung GK 3	94.15811-5005	n.V.*
	-	-	1	-	-	-	-	-	Kesselisolierung GK 4	94.15811-5006	n.V.*
	-	-	-	1	-	-	-	-	Kesselisolierung GK 5	94.15811-5007	n.V.*
	-	-	-	-	1	-	-	-	Kesselisolierung GK 6	94.15811-5008	n.V.*
	-	-	-	-	-	1	-	-	Kesselisolierung GK 7	94.15811-5009	n.V.*
	-	-	-	-	-	-	1	1	Kesselisolierung GK 8	94.15811-5010	n.V.*
6	1	1	1	-	-	-	-	-	Kesselisolierung hinten GK 2-4	94.15811-5012	n.V.*
	-	-	-	1	1	1	1	1	Kesselisolierung hinten GK 5-8	94.15811-5013	n.V.*
7	1	1	1	-	-	-	-	-	Verkleidung hinten	94.15460-5002	n.V.*
	-	-	-	1	1	1	1	1	Verkleidung hinten	94.15460-5003	n.V.*
8	1	1	1	1	1	1	1	1	Zugentlastung für Kabel	94.19458-5002	4,15
9	1	1	1	1	1	1	1	1	Halteblech für Kesseltür	94.11460-5001	n.V.*
10	1	1	1	1	1	1	1	-	Kesseltür 100 mm kompl. für AWT	94.11400-5102	n.V.*
	-	-	-	-	-	-	-	1	Kesseltür 130 mm kompl.	94.11400-5200	n.V.*
11	1	1	1	1	1	1	1	1	Reinigungsklappe kompl.	94.11400-5103	n.V.*
12	2	-	-	-	-	-	-	-	Seitenverkleidung GK 2	94.15160-5002	n.V.*
	-	2	-	-	-	-	-	-	Seitenverkleidung GK 3	94.15160-5003	n.V.*
	-	-	2	-	-	-	-	-	Seitenverkleidung GK 4	94.15160-5004	n.V.*
	-	-	-	2	-	-	-	-	Seitenverkleidung GK 5	94.15160-5005	n.V.*
	-	-	-	-	2	-	-	-	Seitenverkleidung GK 6	94.15160-5006	n.V.*
	-	-	-	-	-	2	-	-	Seitenverkleidung GK 7	94.15160-5007	n.V.*
	-	-	-	-	-	-	2	2	Seitenverkleidung GK 8	94.15160-5008	n.V.*
13	1	1	1	1	1	1	1	1	Einbaurahmen für Regelung	94.85460-5001	n.V.*

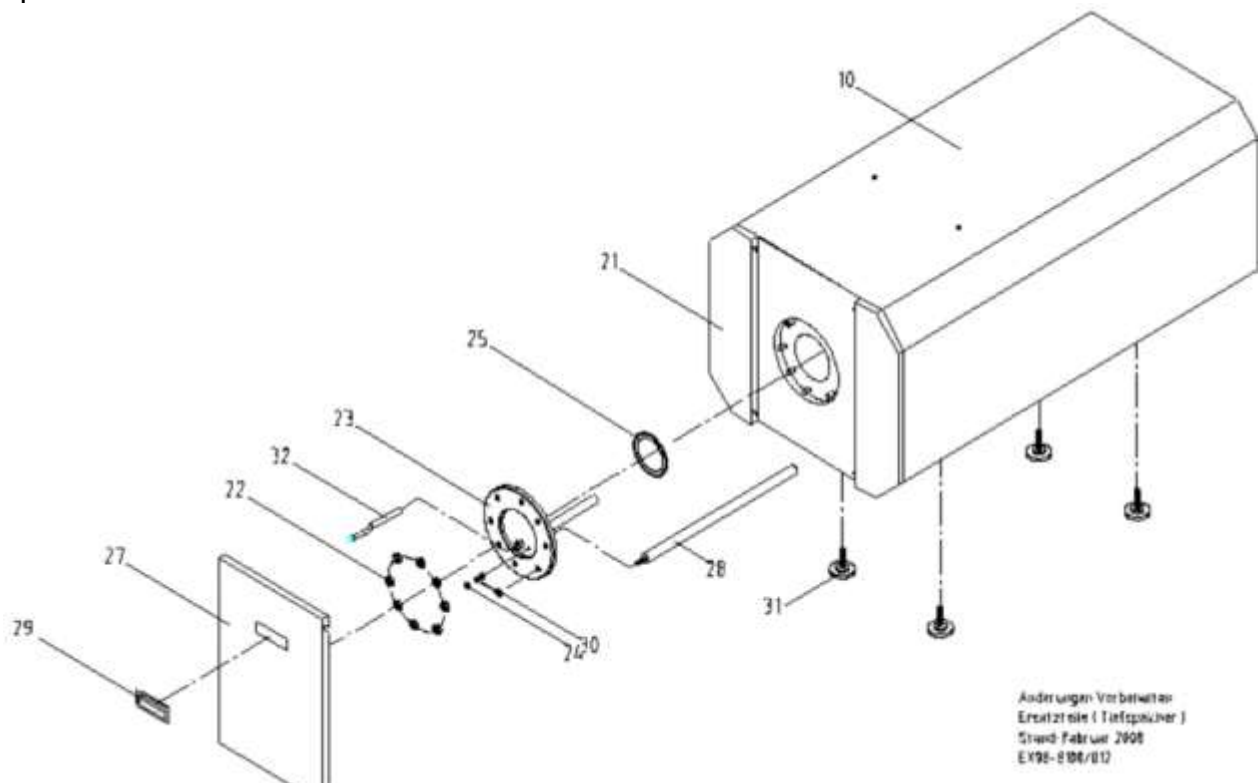
Pos.	GK 2-5015	GK 3-5022	GK 4-5034	GK 5-5042	GK 6-5051	GK 7-5061	GK 8-5069	GK 8-5090	Beschreibung	Sach-Nr.	Preis € pro Stk.
14	1	1	1	1	1	1	1	1	Rahmen für Regelung	94.85560-5001	n.V.*
15	1	1	1	1	1	1	1	1	Schutzklappe für Regelung	94.85560-5002	15,35
16	1	1	1	1	1	1	1	1	Kesselisolierung vorne	94.15811-5001	n.V.*
17	1	1	1	1	1	1	1	1	Frontverkleidung	94.15360-5001	n.V.*
18	5	5	5	5	5	5	5	5	Halterung für Unit-Haube	94.15658-5001	n.V.*
19	1	-	-	-	-	-	-	-	Verkleidungsblech oben GK 2	94.15560-5002	56,50
	-	1	-	-	-	-	-	-	Verkleidungsblech oben GK 3	94.15560-5003	n.V.*
	-	-	1	-	-	-	-	-	Verkleidungsblech oben GK 4	94.15560-5004	n.V.*
	-	-	-	1	-	-	-	-	Verkleidungsblech oben GK 5	94.15560-5005	n.V.*
	-	-	-	-	1	-	-	-	Verkleidungsblech oben GK 6	94.15560-5006	n.V.*
	-	-	-	-	-	1	-	-	Verkleidungsblech oben GK 7	94.15560-5007	n.V.*
	-	-	-	-	-	-	1	1	Verkleidungsblech oben GK 8	94.15560-5008	n.V.*
20	1	1	1	1	1	1	1	-	Unit Haube Öl	94.15611-5002	n.V.*
	1	1	1	1	1	-	-	-	Unit Haube GE HU	94.15611-5003	n.V.*
21	1	1	1	1	1	1	1	1	Blindplatte, 96x96mm, grau	96.00022-0545	7,85
22	1	1	1	1	1	1	1	1	Blindplatte, 48x96mm, grau	94.85560-5010	7,85
23	1	1	1	1	1	1	1	1	Regler RVA 53.140/380	94.80100-5003	n.V.*
	1	1	1	1	1	1	1	1	Kabelbaum für RVA 53.140 für Anschluss	94.89200-5004	158,00
	1	1	1	1	1	1	1	1	Regler RVA 63.242/ C	94.80200-5032	n.V.*
	1	1	1	1	1	1	1	1	Regler RVA 63.242/109 B	94.80200-5031	n.V.*
	1	1	1	1	1	1	1	1	Kabelbaum für RVA 53.242 und RVA 63.242	94.89200-5009	239,00
	1	1	1	1	1	1	1	1	Regler RVA 63.280/380	94.80200-5042	n.V.*
	1	1	1	1	1	1	1	1	Kabelbaum für RVA 63.280	94.89200-5017	250,00
	1	1	1	1	1	1	1	1	Regler RVA 66.540/109 B	94.80100-5005	n.V.*
	1	1	1	1	1	1	1	1	Kabelbaum BUS für RVA 66.540	94.89200-5008	n.V.*
24	1	1	1	1	1	1	1	1	Regler RVA 43.222/109	94.80200-5011	n.V.*
	1	1	1	1	1	1	1	1	Kabelbaum für RVA 43.223	94.89200-5002	n.V.*
	1	1	1	1	1	1	1	1	Regler RVA 46.531	96.00022-0540	851,00
	1	1	1	1	1	1	1	1	Kabelbaum für RVA 46.531	94.89200-5003	n.V.*
	1	1	1	1	1	1	1	-	Regler RVA 33.121/380	94.80100-5001	n.V.*
	1	1	1	1	1	1	1	-	Kabelbaum für RVA 33.121	94.89200-5001	103,00
25	1	1	1	1	1	1	1	1	Netzmodul AVA 75.211/380	94.89100-5001	669,00
26	1	1	1	1	1	1	1	1	Kesselfühler QAZ 21/0720	94.19314-5001	n.V.*
27	1	1	1	-	-	-	-	-	Abgasschalldämpfer RSU 130	94.64000-5001	n.V.*
	-	-	-	1	1	1	1	1	Abgasschalldämpfer RSU 180	94.64000-5003	652,00
28	1	1	1	1	1	-	-	-	Abgasstutzen D=130 mm für AWT	94.12584-0013	35,60
	-	-	-	1	1	1	1	1	Abgasstutzen D=180 mm	94.12584-0018	n.V.*
29	1	1	1	1	1	1	1	1	Thermostat TR 30-90 C, TG 200	94.89400-5001	71,50
30	1	1	1	1	1	1	1	1	Thermostat STB 110 C, TG 400	94.89400-5002	n.V.*
31	1	1	1	1	1	1	1	1	Sicherungselement	94.89400-5003	1,55
32	1	1	1	1	1	1	1	1	Kugelhahn m. Hebel Rp ½	94.16400-5002	16,50

Pos.	GK 2-5015	GK 3-5022	GK 4-5034	GK 5-5042	GK 6-5051	GK 7-5061	GK 8-5069	GK 8-5090	Beschreibung	Sach-Nr.	Preis € pro Stk.
33	1	2	2	3	3	4	5	5	Federklammer für Isolierung	94.15871-5001	3,40
34	1	1	1	1	1	1	1	1	Leuchte mit Linse, rot	94.89400-5011	14,55
34	1	1	1	1	1	1	1	1	Leuchte mit Linse, grün	94.89400-5012	14,55
35	1	1	1	1	1	1	1	1	Isolierung Kesseltür 247x247 mm [bis 2001]	94.11587-5004	n.V.*
	1	1	-	-	-	-	-	-	Isolierung Kesseltür für AWT 210x210 mm [bis 2001]	94.11587-5005	n.V.*
	1	1	1	1	1	1	1	1	Isolierung Kesseltür für EcoStar/AWT 224x224 mm, [ab 2001]	94.11587-5006	115,00
36	1	1	1	1	1	1	1	1	Vierkantpackung 10x10 mm für Kesseltür [ab 2001]	94.11587-5013	137,00
	1	1	1	1	1	1	1	1	Vierkantpackung für Kesseltür 20x20, für Abgaswärmetauscher	94.11587-5020	53,50
o.A.	1	1	1	-	-	-	-	-	Bodendeckel ohne Kondensatablauf für Schalldämpfer RSU/RST 130	95.91212-0001	68,50
o.A.	1	1	1	-	-	-	-	-	Bodendeckel mit Kondensatablauf für Schalldämpfer RSU/RST 130	95.91212-0004	n.V.*
o.A.	1	1	1	-	-	-	-	-	Viton-Dichtung f. Bodendeckel, RSU/RST 130; 204,5x196x4 mm	95.91287-0004	48,80
o.A.	-	-	-	1	1	1	1	1	Bodendeckel ohne Kondensatablauf für Schalldämpfer RSU/RST 180	95.91212-0003	n.V.*
o.A.	-	-	-	1	1	1	1	1	Bodendeckel mit Kondensatablauf für Schalldämpfer RSU/RST 180	95.91212-0006	n.V.*
o.A.	-	-	-	1	1	1	1	1	Viton-Dichtung f. Bodendeckel RSU/RST 180/150, 239x251x4 mm	95.91287-0006	98,50
o.A.	1	1	1	1	1	1	1	1	Reinigungsbürste für EcoStar/AWT	94.18148-5001	n.V.*
o.A.	1	1	1	1	1	1	1	1	Reinigungsbürste 750x70x60 mm	94.18148-5002	10,35
o.A.	1	1	1	1	1	1	1	1	Umbausatz Reinigungsklappe	94.18000-5001	n.V.*
o.A.	1	1	1	1	1	1	1	1	Lackstift für EcoStar; 50 ml	94.18564-5001	n.V.*
o.A.	1	1	1	1	1	1	1	1	Brennerkabel für EcoStar	94.89200-5020	65,50
o.A.	-	-	-	-	-	-	-	1	Brennerkabel 2. Stufe	94.89200-5010	n.V.*
o.A.	1	1	1	1	1	1	1	1	Satz Gegenstecker Rast 5	94.89212-5001	n.V.*
o.A.	1	1	1	1	1	1	1	1	Schrauben-Set EcoStar	94.16500-5001	n.V.*
o.A.	1	1	1	1	1	1	1	1	Hochtemperatur Silikon, Fermitopp HN 300	94.17487-5009	33,90
o.A.	4	4	4	4	4	4	4	4	Abstandsbolzen M8x40 f. Kesselrückwand AWT30/61	94.14493-5002	n.V.*
o.A.	1	1	1	1	1	1	1	1	Außentemp.-Fühler QAC 31/101	94.19314-5004	43,50
o.A.	1	1	1	1	1	1	1	1	Siphon mit Entlüftungsschlauch für AWT	94.68510-4101	n.V.*
o.A.	1	1	1	1	1	1	1	1	Neutralisationsbox für AWT	94.68500-4121	242,00
o.A.	1	1	1	1	1	1	1	1	Neutralisationsgranulat Öl/Gas, Stein-granu	94.18564-5009	36,00

Stand- und Tiefspeicher EM / EMT
Standspeicher EM



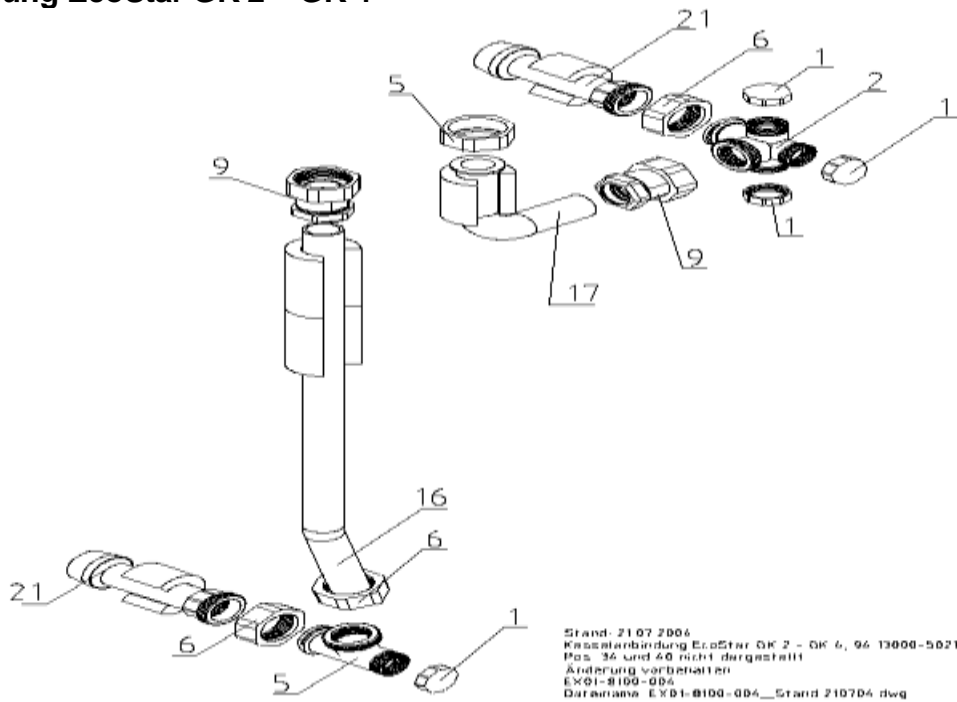
Tiefspeicher EMT



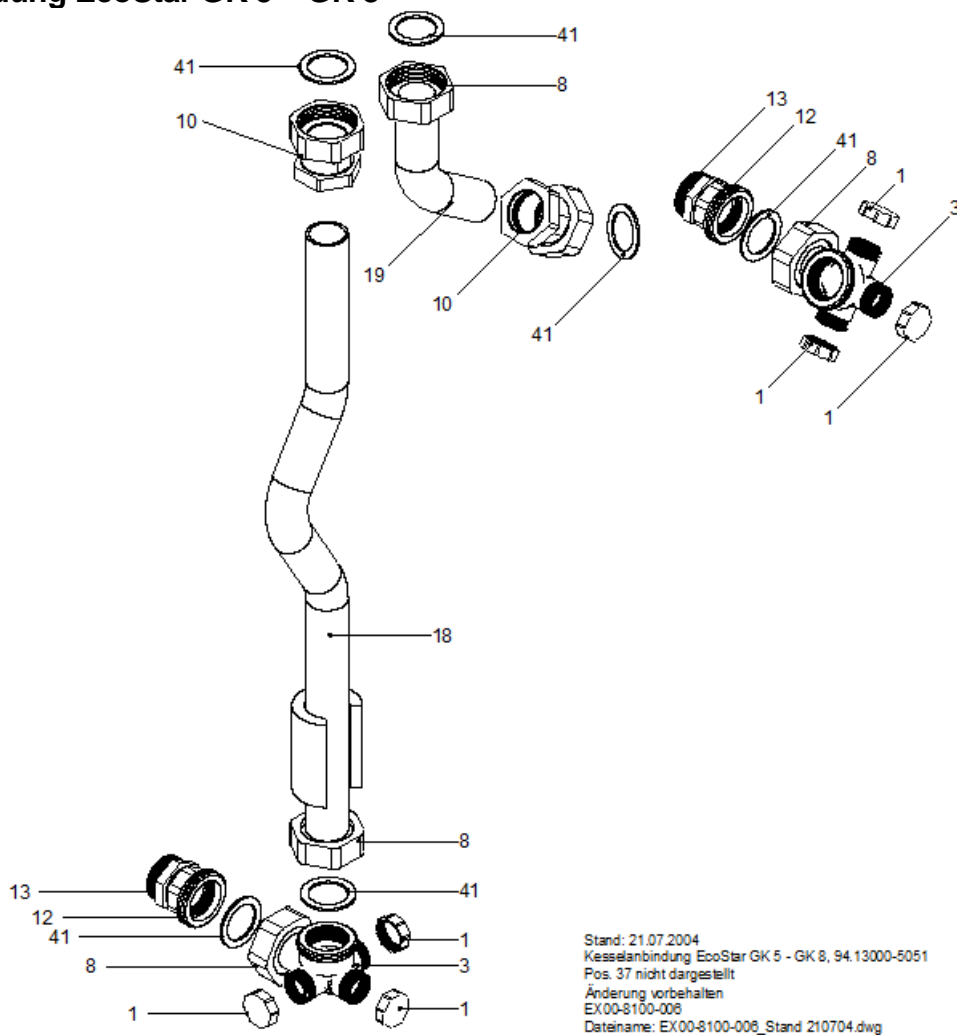
Pos.	Tiefsp. 150 l	Tiefsp. 200 l	Standsp. 150 l	Standsp. 200 l	Standsp. 300 l	Standsp. 400 l	Standsp. 500 l	Beschreibung	Sach-Nr.	Preis € pro Stk.
1	-	-	1	1	1	1	1	Deckel Standspeicher 150-500 l, Polydeckel, 180 mm	94.71412-5006	n.V.*
4	-	-	1	1	1	1	1	Flansch für Standspeicher, EM 150-EM 500	94.78232-5017	n.V.*
5	-	-	1	1	1	1	1	Flanschdicht. für Standspeicher	94.77087-5004	22,60
7	-	-	1	1	1	1	1	Thermometer für Standspeicher	94.58190-5003	n.V.*
8	-	-	-	-	1	1	-	Opferanode 26x500mm, 1" AG, oben	94.77000-5002	n.V.*
	-	-	-	-	-	-	1	Opferanode 26x750mm, 1" AG, oben	94.77000-5003	201,00
	-	-	1	-	-	-	-	Opferanode 22x500mm, 3/4" AG	94.77000-5004	76,00
	-	-	-	1	-	-	-	Opferanode 22x700mm, 3/4" AG	94.77000-5005	83,00
	-	-	-	-	1	1	1	Kettenanode 33x528 (3x133mm), Standspeicher EM 300/400/500 l, oben (alternativ)	94.77000-5006	207,00
	-	-	-	-	1	-	-	Anodensatz 26x500 u. 26x400 M8	94.77000-5013	134,00
	-	-	-	-	-	1	-	Anodensatz 26x500 u. 26x500 M8	94.77000-5014	217,00
9	-	-	1	1	-	-	-	Anodensatz 26x750 u. 33x500 M8	94.77000-5015	216,00
	-	-	1	1	-	-	-	Deckel Standspeicher 150/200 l, Polydeckel, 610 mm	94.71412-5002	78,50
	-	-	-	-	1	-	-	Deckel Standspeicher 300 l, Polydeckel, 660 mm	94.71412-5003	n.V.*
	-	-	-	-	-	1	-	Deckel Standspeicher 400 l, Polydeckel, 710 mm	94.71412-5004	n.V.*
10	-	-	-	-	-	-	1	Deckel Standspeicher 500 l, Polydeckel, 760 mm	94.71412-5005	n.V.*
	1	-	-	-	-	-	-	Verkleidung kompl. EMT 150, RAL 9016 (weiß)	94.71360-5005	n.V.*
	-	1	-	-	-	-	-	Verkleidung kompl. EMT 200, RAL 9016 (weiß)	94.71360-5006	n.V.*
	-	-	1	-	-	-	-	Verkleidung, Standspeicher 150 l	94.71358-5015	n.V.*
	-	-	-	1	-	-	-	Verkleidung, Standspeicher 200 l	94.71358-5016	n.V.*
	-	-	-	-	1	-	-	Verkleidung, Standspeicher 300 l	94.71358-5017	n.V.*
	-	-	-	-	-	1	-	Verkleidung, Standspeicher 400 l	94.71358-5018	n.V.*
11	-	-	-	-	-	-	1	Verkleidung, Standspeicher 500 l	94.71358-5019	n.V.*
	-	-	3	3	3	3	3	Stellfuß für Standspeicher	94.17230-5009	9,95
	-	-	1	1	1	1	1	Standspeicher-Fühler QAZ 21.5260	94.19314-5003	52,50
	1	1	-	-	-	-	-	Frontverkleidung links/rechts	94.71360-5001	n.V.*
	1	1	-	-	-	-	-	Frontverkleidung li./re., weiß	94.71360-5010	n.V.*
	1	1	-	-	-	-	-	Flanschdeckel 8-Loch mit Tauchrohr für TS 150/ 200	94.77087-5009	141,00
	1	1	-	-	-	-	-	Flanschdeckel 10-Loch mit Tauchrohr für TS 150/ 200	94.77087-5003	201,00
25	1	1	-	-	-	-	-	Flanschdichtung für 10-Loch Flanschdeckel	94.77087-5001	17,85
	1	1	-	-	-	-	-	Flanschdichtung für 8-Loch Flanschdeckel	94.77087-5004	22,60
27	1	1	-	-	-	-	-	Frontverkleidung Mitte, saphirblau	94.71360-5002	n.V.*
	1	1	-	-	-	-	-	Frontverkleidung Mitte, weiß	94.71360-5009	n.V.*

Pos.	Tiefsp. 150 I	Tiefsp. 200 I	Standsp. 150 I	Standsp. 200 I	Standsp. 300 I	Standsp. 400 I	Standsp. 500 I	Beschreibung	Sach-Nr.	Preis € pro Stk.
28	1	1	-	-	-	-	-	Opferanode 26x500mm, M8	94.77000-5001	60,50
29	1	1	-	-	-	-	-	Griffmulde für Frontverkleidung	94.15358-5001	1,50
31	4	4	-	-	-	-	-	Stellfuß für Tiefspeicher	94.17230-5009	9,95
32	1	1	-	-	-	-	-	Tiefspeicher-Fühler QAZ21.5240	94.19314-5002	40,20
o.A.	1	1	-	-	-	-	-	Lackstift für EcoStar; 50 ml	94.18564-5001	n.V.*
o.A.	1	1	1	1	1	1	1	Montagesatz für Anode M8 für Stand- und Tiefspeicher [gültig für Anodensatz 94.77000-5001, -5013, -5014, -5015]	94.77000-5020	14,05

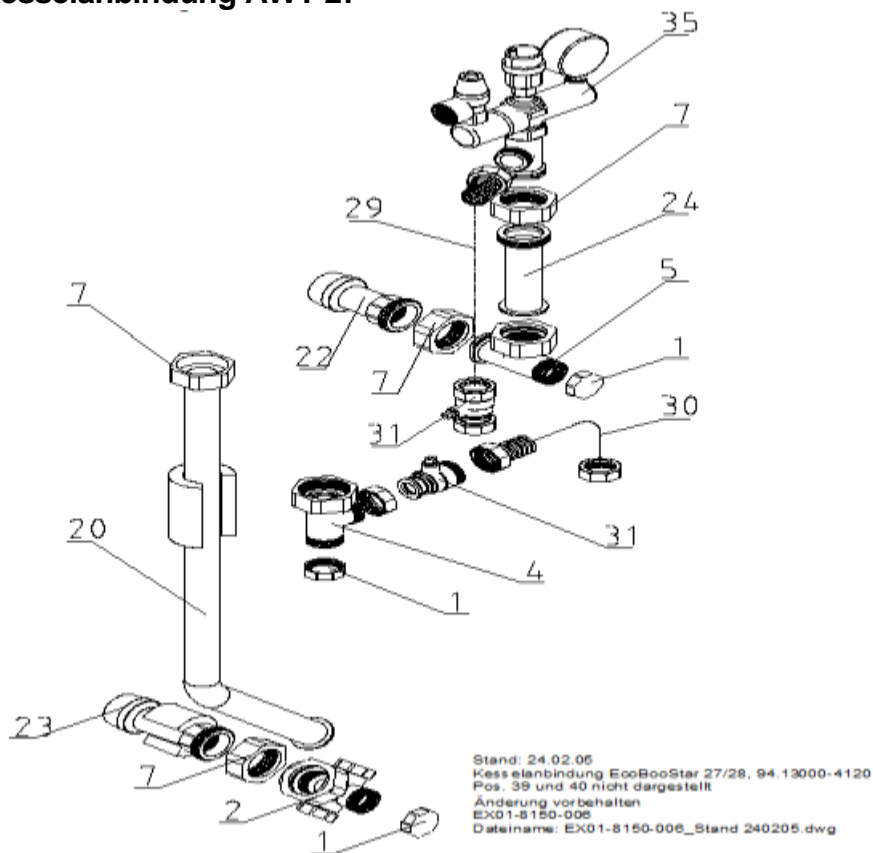
Kesselanbindung EcoStar GK 2 – GK 4



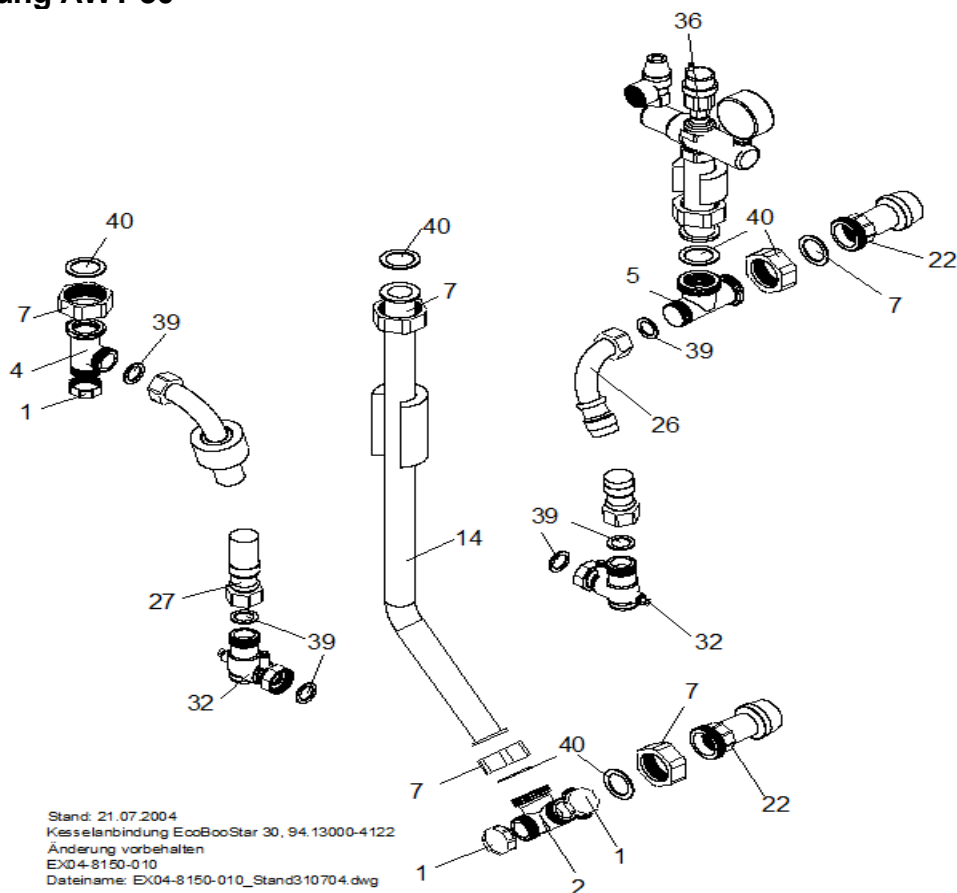
Kesselanbindung EcoStar GK 5 – GK 8



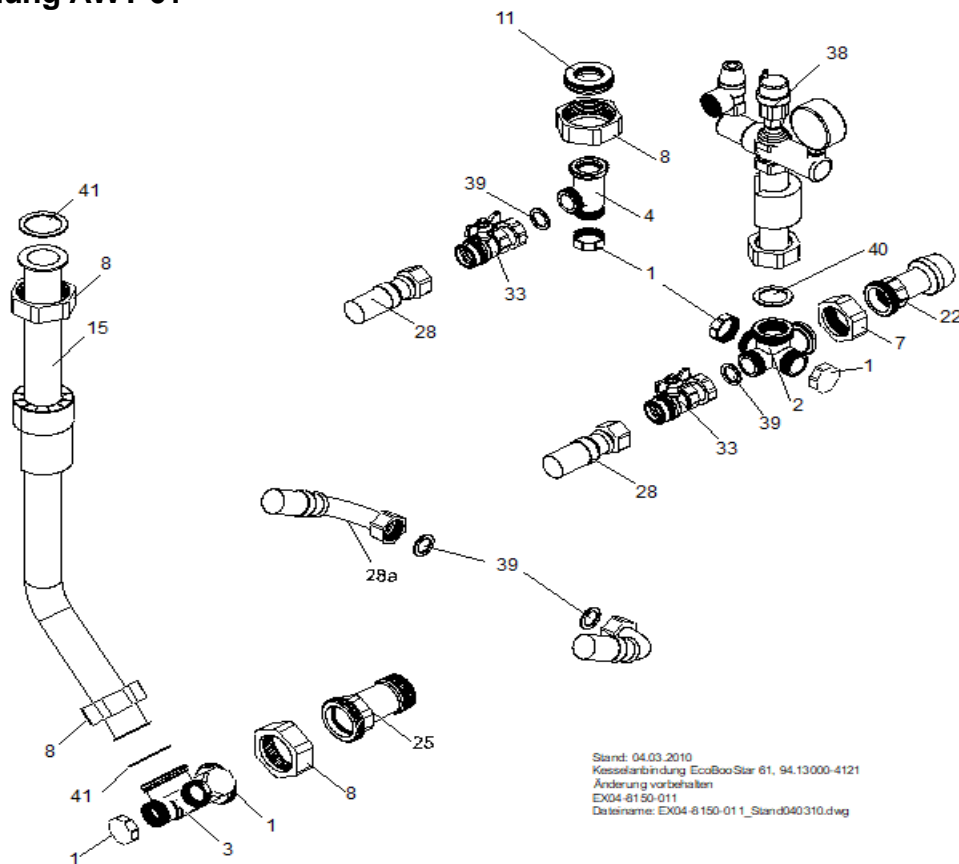
Kesselanbindung AWT 27



Kesselanbindung AWT 30



Kesselanbindung AWT 61

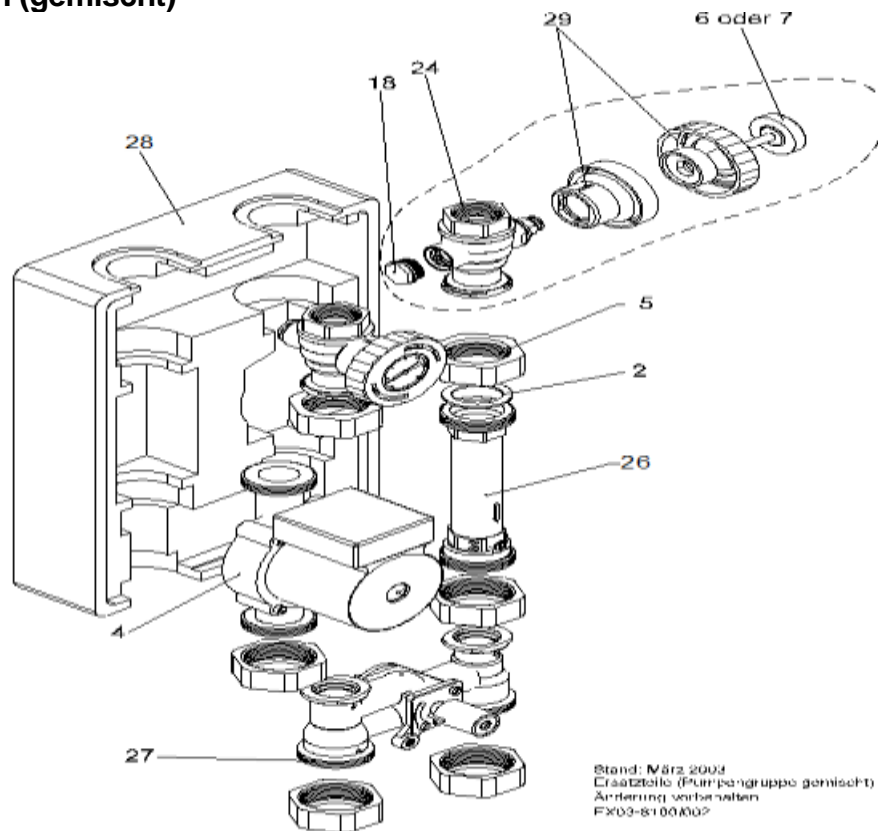


Stand: 04.03.2010
 Kesselanbindung EcoStar 61, 94.13000-4121
 Änderung vorbehalten
 EX04-8150-011
 Dateiname: EX04-8150-011_Stand040310.dwg

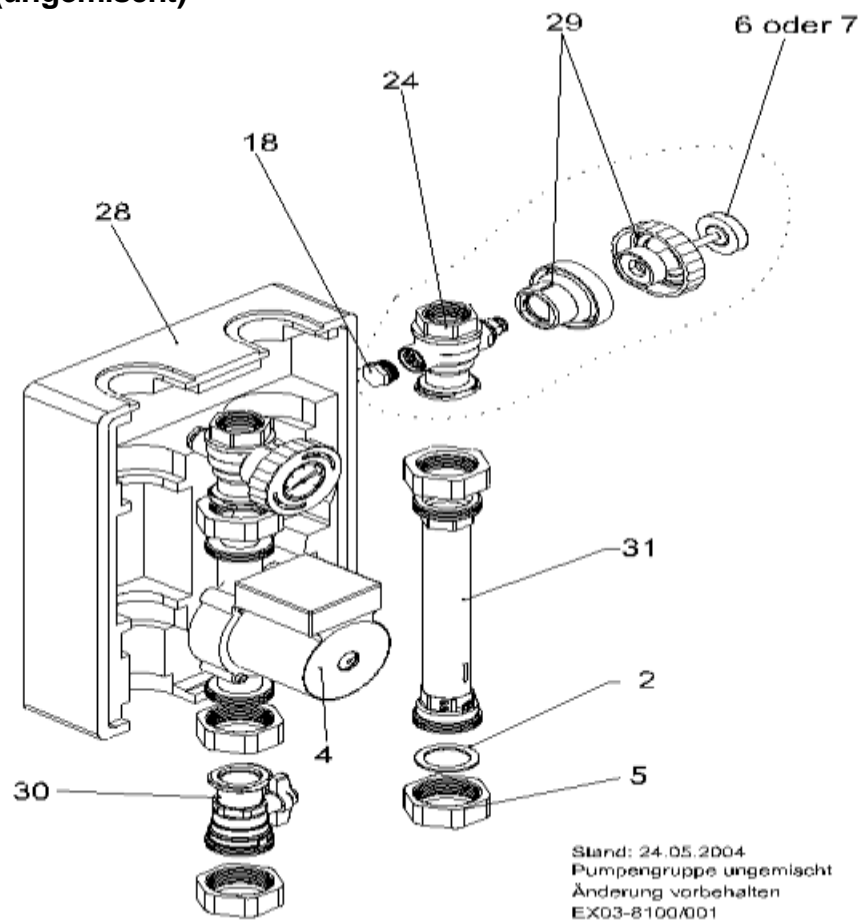
Pos.	GK2 – GK4	GK5 – GK8	AWT 27	AWT 30	AWT 61	Beschreibung	Sach-Nr.	Preis € pro Stk.
1	4	6	5	4	6	Kappe 1", selbstdichtend	95.99185-0208	11,45
2	1		1	1	1	Uniflansch, 1" Flansch; 1xG1½" AG, 3xG1" AG	94.13100-5005	n.V.*
3	-	2	-	-	1	Uniflansch, 1¼" Flansch; 1xG2" AG, 3xG1" AG	94.13100-5006	n.V.*
4	-	-	1	1	1	Uniflansch, 1" Flansch; 2xG1" AG	94.13100-5007	n.V.*
5	1	-	1	1	-	Uniflansch, 1" Flansch; G1" AG, G1½" AG	94.13100-5008	n.V.*
6	-	-	2	-	-	Überwurfmutter G 1"; Messing	95.99196-0034	n.V.*
7	4	-	7	6	2	Überwurfmutter G 1½"; schwere Ausf., Messing	95.99196-0035	n.V.*
8	-	4	-	-	4	Überwurfmutter G 2", schwere Ausf., Messing	95.99196-0036	n.V.*
9	2	-	-	-	-	Ausgleichverschraubung. Rp 1; für Kesselanbindung	94.13026-5001	n.V.*
10	-	2	-	-	-	Ausgleichverschraubung Rp 1¼, für Kesselanbindung	94.13026-5002	n.V.*
11	-	-	-	-	1	Einlegering für F1 Z –G2 Z.; für Anchl. Flansch DN 25	94.13026-5004	n.V.*
12	-	2	-	-	-	Einschraubteil 1¼" IG x 2" AG; Messing	94.13026-5005	n.V.*
13	-	2	-	-	-	Einschraubteil 1¼" AG x 1½" AG; Messing	94.13026-5006	n.V.*
14	-	-	-	1	-	Präzisions-Stahlrohr 33x2,5; DIN 2391, ST35, NBK	94.56100-5003	n.V.*
15	-	-	-	-	1	Präzisions-Stahlrohr 42x2,5	94.56100-5004	n.V.*
16	1	-	-	-	-	Rücklaufrohr 33x2,5; Kesselanbindung GK 2-4	94.56100-5005	n.V.*
17	1	-	-	-	-	Vorlaufrohr 33x2,5; Kesselanbindung GK 2-4	94.56100-5006	n.V.*

Pos.	GK2 – GK4	GK5 – GK8	AWT 27	AWT 30	AWT 61	Beschreibung	Sach-Nr.	Preis € pro Stk.
18	-	1	-	-	-	Rücklaufrohr 42x2,5; Kesselanbindung GK 5-8	94.56100-5007	n.V.*
19	-	1	-	-	-	Vorlaufrohr 42x2,5; Kesselanbindung GK 5-8	94.56100-5008	n.V.*
20	-	-	1	-	-	Rücklaufrohr 33x2,5; Kesselanbindung AWT 27	94.56100-5009	n.V.*
21	2	-	-	-	-	Distanzrohr 158 mm G1½"; AG,	94.13100-5001	n.V.*
22	-	-	1	2	1	Distanzstück 100 mm, G1½"; oben	94.13100-5003	n.V.*
23	-	-	1	-	-	Distanzstück 122 mm, G1½"; unten,	94.13100-5004	n.V.*
24	-	-	1	-	-	Distanzrohr 125 mm, F1, G 1½" ; flachdichtend	94.56100-5001	n.V.*
25	-	-	-	-	1	Distanzrohr 100 mm, G2"; unten, Kesselanbindung	94.13100-5009	n.V.*
26	-	-	-	1	-	Panzerschlauch 1" x 215; Bogen IG 1"xIG1", Stahl	94.76100-0215	135,00
27	-	-	-	1	-	Panzerschlauch 1" x 345; Bogen IG 1"xIG1", Stahl galv	94.76100-0345	78,00
28	-	-	-	-	2	Panzerschlauch 1" x 500; Bogen IG 1"xIG1", Stahl	94.76100-0500	n.V.*
29	-	-	1	-	-	Wellrohr L=260, 2xG1" ÜWM; Edelstahl	94.76100-5026	n.V.*
30	-	-	1	-	-	Wellrohr L=290, 2xG1" ÜWM; Edelstahl	94.76100-5029	n.V.*
31	-	-	2	-	-	Kugelhahn 1" für AWT 27	94.56300-5003	55,50
32	-	-	-	2	-	Kugeleckhahn 1"	94.56300-5005	53,50
33	-	-	-	-	2	Kugelhahn ¾", PN16 mit AG 1", Überwurfmutter G 1"	94.56300-5006	n.V.*
34	1	-	-	-	-	Sicherheitsgruppe Rp 1; GK 2-4	94.13000-5110	n.V.*
35	-	-	1	-	-	Sicherheitsgruppe Rp1; AWT 27	94.13000-5111	n.V.*
36	-	-	-	1	-	Kesselsicherheitsgruppe; bis 50 kW, AWT 30	94.13000-5130	n.V.*
37	-	1	-	-	-	Sicherheitsgruppe Rp 1¼; GK 5-8	94.13000-5150	217,00
38	-	-	-	-	1	Kesselsicherheitsgruppe, bis 100 kW, AWT 61	94.13000-5161	217,00
39	-	-	6	6	6	Dichtring 21x30x2, Klingersil	95.99187-0006	3,10
40	6	-	7	6	2	Dichtring 32x44x2, Klingersil	95.99187-0005	3,10
41	-	6	-	-	4	Dichtring 42x55x2, Klingersil	95.99187-0010	3,40

Pumpengruppen (gemischt)

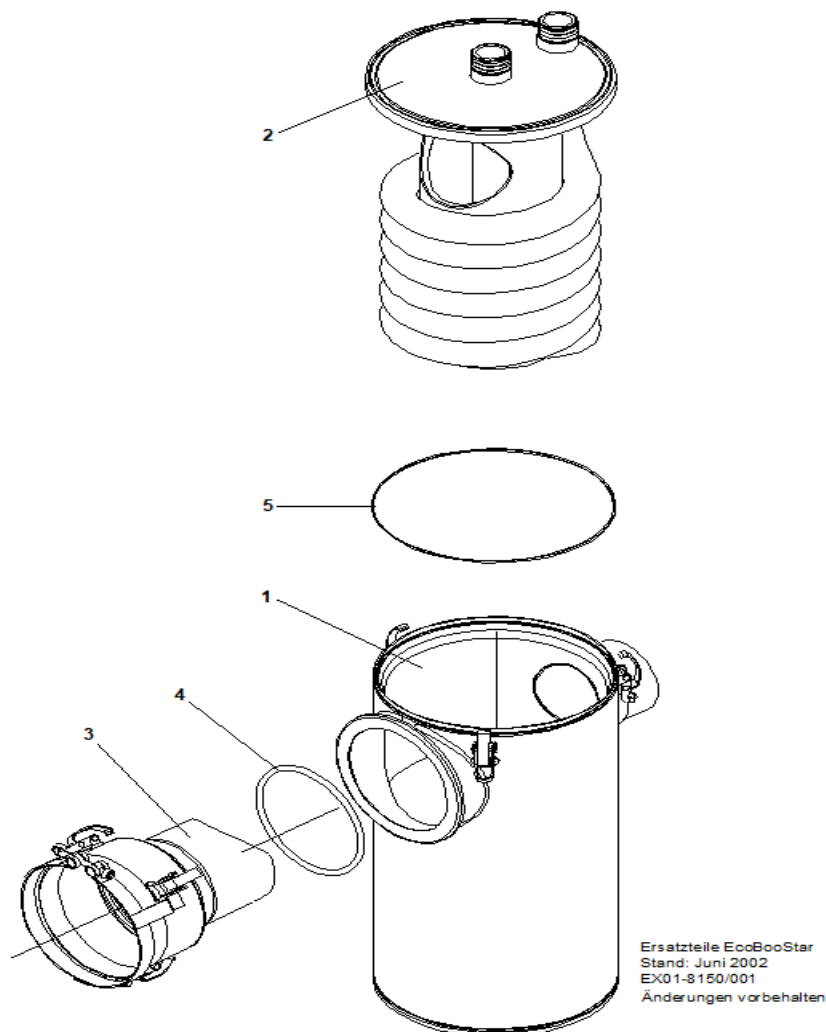


Pumpengruppen (ungemischt)



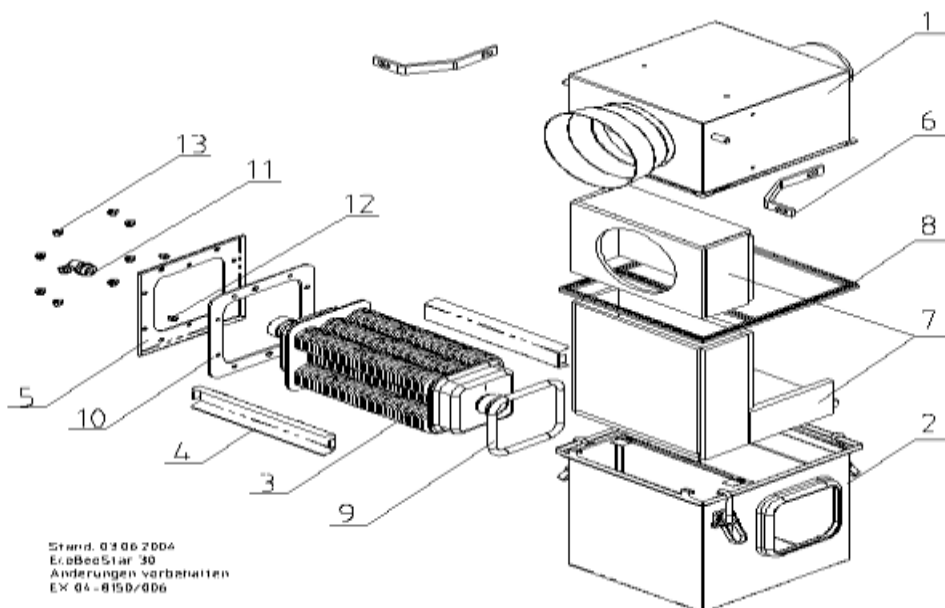
Pos.	Pumpengruppe geregelt	Pumpengruppe ungeregelt	Beschreibung	Sach-Nr.	Preis € pro Stk.
2	6	6	Flachdichtung Rp 1¼	95.99187-0010	3,40
	6	6	Dichtring 32x44x2, Klingersil	95.99187-0005	3,10
4	-	1	Umwälzpumpe UPS 25–40 unregelt Rp 1	94.52100-5125	n.V.*
	1	-	Umwälzpumpe Alpha 25-40 geregelt Rp 1	94.52100-5024	n.V.*
	-	1	Umwälzpumpe Alpha 25-60 unregelt Rp 1	94.52100-5126	449,00
	1	-	Umwälzpumpe Alpha 25-60 geregelt, H=6 m Rp 1	94.52100-5026	n.V.*
	-	1	Umwälzpumpe UPS 32–60 unregelt Rp 1¼	94.52100-5132	n.V.*
	1	-	Umwälzpumpe Alpha 32-60 geregelt, H=6 m Rp 1¼	94.52100-5034	n.V.*
6	1	1	Thermometer für Pumpengruppe, D=63 mm, rot	94.58190-5001	n.V.*
	1	1	Thermometer f. Pumpengruppe rot, Rp ½: D=63; L=25	94.58190-5008	n.V.*
	1	1	MHG-Zeiger-Thermometer rot, D=40x1/2“, Mb=0-120°	94.58190-5006	31,00
7	1	1	Thermometer für Pumpengruppe, D=63 mm, blau	94.58190-5002	n.V.*
	1	1	Thermometer f. Pumpengruppe, blau, Rp ½: D=63; L=25	94.58190-5009	n.V.*
	1	1	Thermometer für Pumpengruppe, D=40mm, blau	94.58190-5005	24,50
24	1	1	Thermometerkugelhahn Rp 1	94.56300-5008	n.V.*
26	1	1	Rücklaufrohr mit Schwerkraftbremse Rp 1, gemischt	94.56100-5102	n.V.*
	1	1	Rücklaufrohr mit Schwerkraftbremse Rp 1¼, gemischt	94.56100-5104	n.V.*
27	1	-	3-Wege-H-Mischer, DN25, Rp 1	94.56427-5001	618,00
	-	1	4-Wege-H-Mischer, DN25, Rp 1	94.56427-5002	650,00
o.A.	1	-	3-Wege-H-Mischer, DN 32	94.56427-5003	n.V.*
o.A.	-	1	4-Wege-H-Mischer, DN 32	94.56427-5004	n.V.*
28	1	1	Isolationssatz Pumpengruppe Rp 1	94.57058-5001	n.V.*
	1	1	Isolationssatz Pumpengruppe Rp 1¼	94.57058-5002	n.V.*
29	1	1	Thermometergriffe (rot/blau) Rp 1	94.58158-5001	n.V.*
30	1	1	Absperrhahn T-Griff 1“, bis 2001	94.56300-5001	101,00
31	1	1	Rücklaufrohr mit Schwerkraftbremse Rp 1, ungemischt	94.56100-5101	n.V.*
	1	1	Rücklaufrohr mit Schwerkraftbremse Rp 1¼, ungemischt	94.56100-5103	n.V.*
o.A.	1	1	Tauchhülse für Thermometer	94.58235-5001	n.V.*
o.A.	1	1	Gewinderinge für Montage, Heizkreis Rp 1/ Verteiler Rp 1¼	94.13026-5003	95,00
o.A.	1	1	Mischermotor SR 10	94.54362-5028	319,00
o.A.	1	1	Dichtungssatz für Mischerküken für Pumpengruppe mit 3-Wege-Mischer und 4-Wege-Mischer DN 20/25	94.56487-5001	55,50

AWT 27



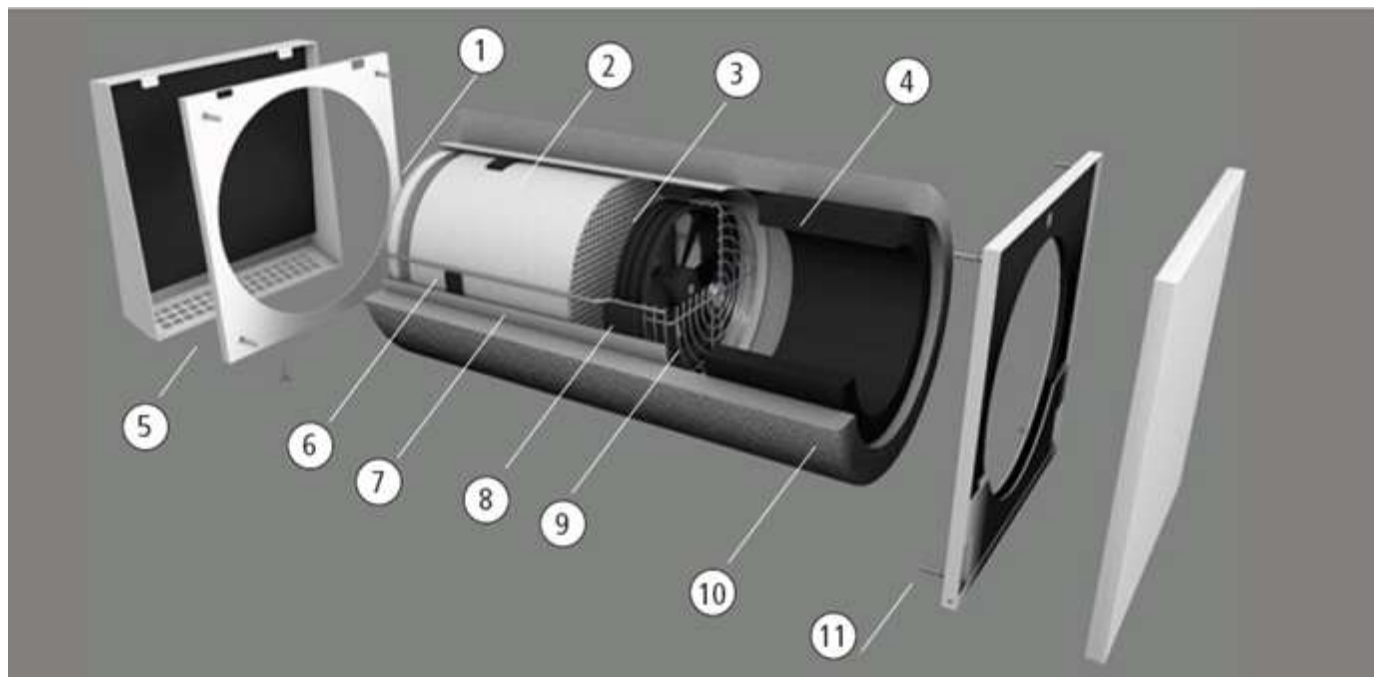
Pos.	Grundpaket AWT DN 80 -4801	Grundpaket AWT DN 100 -4811	Beschreibung	Sach-Nr.	Preis € pro Stk.
1	1	1	Gehäuse AWT	94.62360-4127	n.V.*
2	1	1	Wärmetauscherschlange kompl. AWT	94.62400-4128	1.002,00
3	1	1	Anschluss-Stutzen AWT	94.62584-4127	n.V.*
4	1	1	O-Ring; 114x6,5; AWT	95.99287-0084	10,05
5	1	1	Dichtschnur f. Anschluss-Stutzen	94.62787-4228	10,40
o.A.	1	1	Abgaswärmetauscher AWT 27	94.62000-4128	n.V.*
o.A.	1	1	Abgas-Temperatur-Begrenzer, kompl.	94.69314-5003	180,00

AWT 30/61



Pos.	AWT 30	AWT 61	Beschreibung	Sach-Nr.	Preis € pro Stk.
1	1	-	Gehäuseoberteil AWT 30 inkl. Isolierung	94.62360-4131	633,00
	-	1	Gehäuseoberteil AWT 61 inkl. Isolierung	94.62360-4151	n.V.*
2	1	-	Gehäuse AWT 30 inkl. Isolierung	94.62360-4130	259,00
	-	1	Gehäuse AWT 61 inkl. Isolierung	94.62360-4150	n.V.*
3	1	-	Wärmetauscher AWT 30	94.62400-4130	n.V.*
	-	1	Wärmetauscher AWT 61	94.62400-4150	389,00
4	2	-	Turbolator 193 mm; AWT 30	94.62560-4119	15,70
	-	2	Turbolator 293 mm; AWT 61	94.62560-4129	n.V.*
5	1	1	Befestigungsplatte (155x165,2)	94.62560-4105	n.V.*
6	2	-	Haltewinkel für AWT 30	94.11660-4001	n.V.*
	-	2	Haltewinkel für AWT 61	94.11660-4002	n.V.*
7	1	-	Isolierung für AWT 30; Satz	in Pos. 1 enthalten	
	-	1	Isolierung für AWT 61; Satz		n.V.*
8	1	-	Dichtung Gehäuse, 226x208,5; AWT 30	94.62787-4102	32,20
	-	1	Dichtung Gehäuse, 226x308,5; AWT 61	94.62787-4103	63,00
9	1	1	O-Ring 110x9; AWT 30/61	95.99287-0089	42,30
10	1	1	Dichtung Wärmetauscher 150x160; AWT 30/61	94.62787-4101	26,10
11	1	1	Handentlüfter 3/8"	96.00025-0019	21,00
12	2	2	Hutmutter M5	95.99196-0011	n.V.*
13	8	8	Sechskantmutter M5; Tensilok mit Sperrzähnen	95.99196-0013	1,75
o.A.	1	1	Kugeleckhahn 1", Zg. 101/0778, Index 000	94.56300-5005	53,50
o.A.	1	1	O-Ring f. Abgasstutzen Kondensamat 30/50	94.62787-4232	9,35
o.A.	2	2	Bügel für Isolierung	94.62760-4130	n.V.*
o.A.	1	-	Kesselanschluss DN 80	94.68100-4103	128,00
o.A.	1	-	Kesselanschluss DN 80 mit Abgastemperaturbegrenzer	94.68100-4104	399,00

ecoLuft / ecoLuft Duo

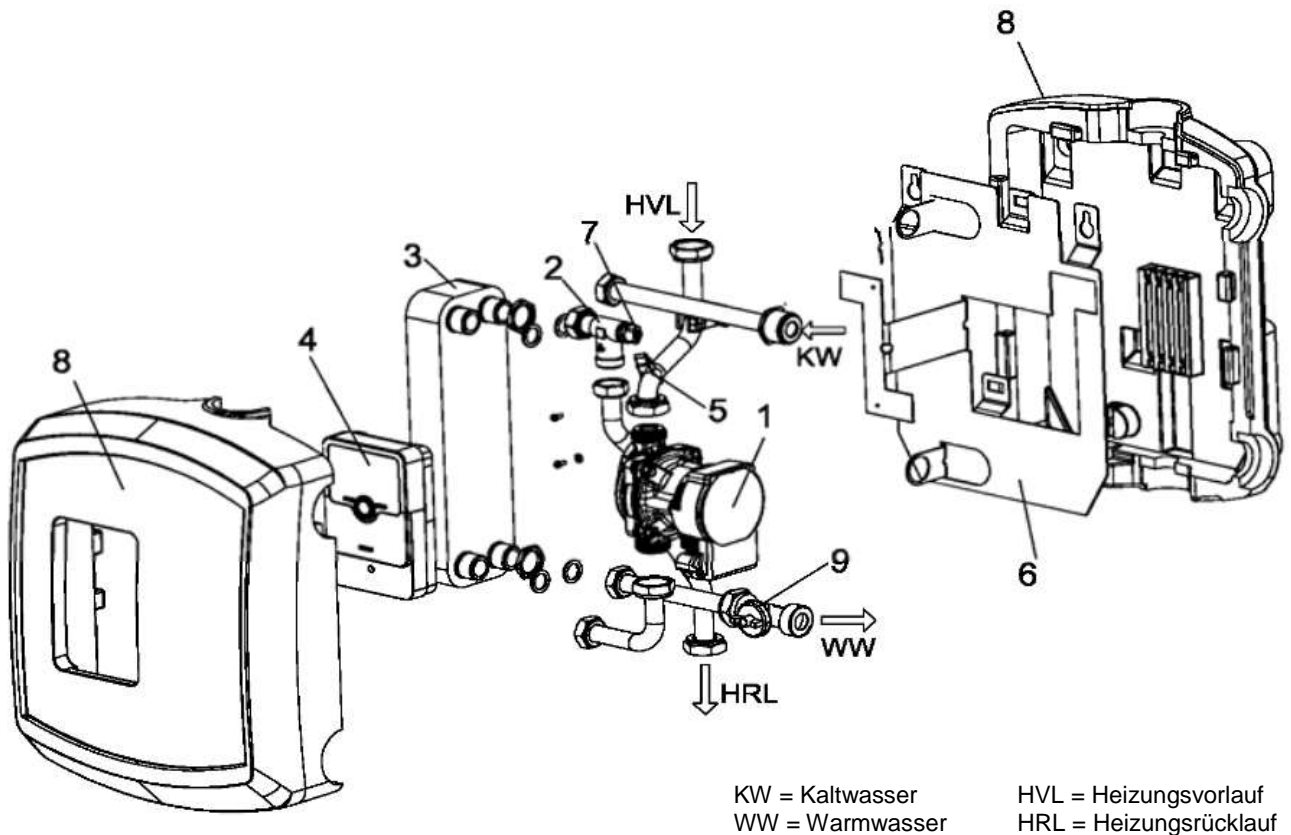


Pos.	Beschreibung	Sach-Nr.	Preis € pro Stk.
1	Ersatzfilter G3	57.81000-8100	12,95
o.A.	Ersatzfilter G3 ecoLuft Duo	57.81000-8150	12,90
o.A.	Pollenfilter	57.81000-8101	90,50
o.A.	Pollenfilter ecoLuft Duo	57.81000-8151	90,50
2	Wärmetauscher	57.81000-8110	84,50
3	Lüfter ohne Dichtring	57.81000-8112	264,00
4	Schalldämmmatte	57.81000-8113	13,75
5	Aussenblende weiss (RAL 9016)	57.81000-0300	n.V.*
o.A.	Aussenblende Edelstahl	57.81000-0301	n.V.*
o.A.	Aussenblende ecoLuft Duo	57.81000-0350	n.V.*
6	Wärmetauscher Dichtring	57.81000-8111	19,00
7	Gehäuserohr	Nicht einzeln erhältlich	
8	Dichtring Lüfter	Nicht einzeln erhältlich	
9	Drahtbaugruppe inkl. Schutzgitter	Nicht einzeln erhältlich	
10	Wanddurchführung		n.V.*
11	Innenblende DESIGN	57.81000-0400	n.V.*
o.A.	Innenblende CUBE	57.81000-0401	n.V.*
o.A.	Innenblende ecoLuft Duo	57.81000-0450	n.V.*
o.A.	Stecker Female (Verbindungsstecker)	57.81000-8114	14,15

Regelung heatapp!

Beschreibung	Sach-Nr.	Preis € pro Stk.
Netzteil heatapp! Gateway	94.88147-7050	48,80

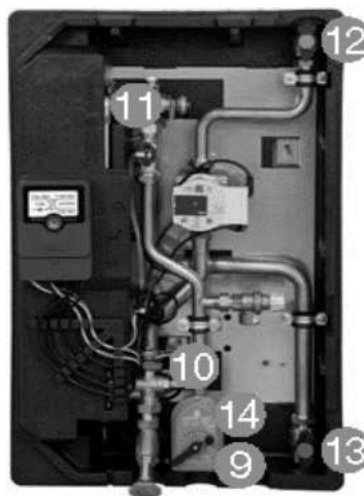
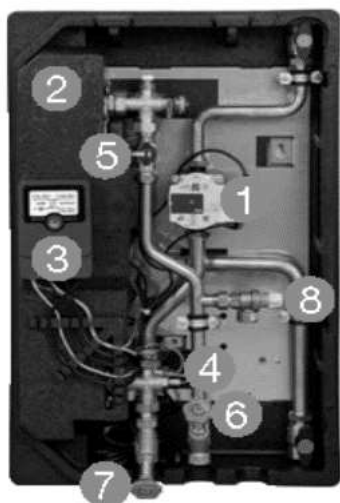
Nemux S/M



KW = Kaltwasser HVL = Heizungsvorlauf
 WW = Warmwasser HRL = Heizungsrücklauf

Pos.	Nemux S	Nemux M	Beschreibung	Sach-Nr.	Preis € pro Stk.
1	1	1	Pumpe Nemux S/M	98.56410-0100	1.220,00
2	1	1	Heizungsrücklauf m. integr. Schwerkraftbremse	98.56410-0101	153,00
3	1	-	Plattenwärmetauscher Nemux S kupfergelötet	98.56410-0102	1.119,00
	-	1	Plattenwärmetauscher Nemux M kupfergelötet	98.56410-0103	2.775,00
	1	-	Plattenwärmetauscher Nemux S volldedelstahl	98.56410-0104	3.044,00
	-	1	Plattenwärmetauscher Nemux M volldedelstahl	98.56410-0105	5.310,00
4	1	1	Regler Nemux S/M	98.56410-0106	1.601,00
5	1	1	Rohrclipfühler	98.56410-0107	153,00
6			Grundplatte		n.V.*
7			Handentlüftungsventil		n.V.*
8	1	1	Wärmedämmschale	98.56410-0108	286,00
9	x	x	Volumenstromsensor	98.56410-0109	646,00

Tubra – Frista L/KL



Pos.	Beschreibung	Sach-Nr.	Preis € pro Stk.
1	Pumpe - FRISTA L/KL	98.56410-0110	1.398,00
2	Plattenwärmetauscher FRISTA L/KL - Kupferlot	98.56410-0111	3.303,00
	Plattenwärmetauscher FRISTA L/KL - Volledelstahl	98.56410-0112	5.844,00
3	Regler FRISTA L/KL	98.56410-0113	1.652,00
4	Trinkwasser-Sensor PT1000 ESF G1/2	98.56410-0114	219,00
	Temperatursensor PT 1000	98.56410-0115	142,00
5	Durchflusssensor - FRISTA L/KL	98.56410-0116	707,00
6	Absperrventil KW FRISTA L/KL	98.56410-0117	280,00
7	Absperrventil WW FRISTA L/KL	98.56410-0118	310,00
8	Sicherheitsventil FRISTA L/KL	98.56410-0119	92,00
9	Kaskadenventil FRISTA L/KL	98.56410-0120	208,00
10	KFE Kugelhahn DN10 G3/8 AG	98.56410-0121	69,00
11	KFE Kugelhahn DN15 G1/2 AG mit PTFE-Ring	98.56410-0122	69,00
12	System-Kugelhahn Heizungsvorlauf	98.56410-0123	224,00
13	System-Kugelhahn Heizungsrücklauf	98.56410-0123	224,00
14	Stellmotor für Kaskadenventil	98.56410-0124	992,00

Standspeicher

HLS-Plus (HU)

Beschreibung	Sach-Nr.	Preis € pro Stk.
Dichtung Speicher (Hu) HLS-Plus, 3 x 140 (Scheibe)	94.71856-5601	42,90
Blindflansch Speicher (Hu), HLS-Plus, roh, s=8 mm, TK 150 10 bar	94.71856-5604	112,00
Gußstabanode für HLS-Plus 200 + EM 200 (Hu), Dm 33 x 593 / 580	94.77000-5008	130,00
Gußstabanode für HLS-plus 300 (Hu), Dm 33 x 900 / 887	94.77000-5011	486,00
Gußstabanode für HLS-Plus 150 (Hu), Dm 33 x 500 / 487	94.77000-5022	483,00
Gußstabanode für HLS-Plus 400 (Hu), Dm 33 x 1100 / 1087	94.77000-5023	662,00
Gußstabanode für HLS-Plus 500 (Hu), Dm 33 x 1500 / 1487	94.77000-5024	485,00

WPS 300 (BR)

Beschreibung	Sach-Nr.	Preis € pro Stk.
Magnesiumanode D 33 x 700 mm, G1 1/4 Zoll AG mit PTFE Dichtung	94.77000-5021	119,00
Flanschdeckel TK 150 x 8 Loch, emailliert (Blinddeckel)	94.77087-5020	167,00
Folien-Hülle 5 mm, gelocht, Polydeckel, Flanschhaube, Iso-Ronde	94.77090-5001	587,00

GBS 115 (AE)

Beschreibung	Sach-Nr.	Preis € pro Stk.
Flanschdichtung D 172 GBS 115 (immer zu tauschen, wenn Deckel geöffnet wird)	94.77087-5011	18,80
Deckel D208 x 8 für GBS 115	94.71412-5008	25,60
Set Opferanode D33x300, besteht aus Anode, Dichtung, Mutter, Scheibe (Achtung: Flanschdichtung muss separat bestellt werden)	94.77000-5009	63,00
Flanschplatte D180x5 kompl. inkl. Tauchhülse und Anode	94.77087-5019	224,00
KFE-Kugelhahn mit Hebel RB ½	94.16400-5002	16,50

EM 150/200 (BR)

Beschreibung	Sach-Nr.	Preis € pro Stk.
Flanschdichtg. F. Tief- und Standspeicher DA=137 mm, DI=108 mm, H=15 mm für EMT 150/152/153/202/203 und EM 150/200 (BR)	94.77087-5004	22,60
Opferanode 26x500mm, M 8, Tiefspeicher EMT 150/152/153/202/203 und EM 150/200 (BR)	94.77000-5001	60,50
Montagesatz für Anode M 8 für Stand- und Tiefspeicher [gültig für Anodensatz 94.77000-5001, -5013, -5014, -5015]	94.77000-5020	14,05

EM 120

Beschreibung	Sach-Nr.	Preis € pro Stk.
Anode (1" x 420 mm), (Wi)	96.00028-0800	98,50
Flanschdichtung rund (Wi)	96.00028-0816	29,60
Polydeckel (RAL 9002) (Wi)	96.00028-0831	111,00
Speichertemperaturanzeige (rund) Wi)	96.00028-0841	78,50
Opferanode 26 x 500mm, M8, (BR)	94.77000-5001	60,50
Flanschdichtung 120x120, 4-Loch (BR)	94.77087-5006	37,70
Gußstabanode für EM 120 + EM 120-1-FE (HU), M8 D33 x 430/400	94.77000-5012	130,00
Flanschdichtung für EM 120 (HU), 3 x 110 x 180 LK 150 8 x D14	94.71856-5603	99,50
Flanschdichtung für EM 120-1-FE ohne Lochkreis (Hu USS120)	94.77087-5007	142,00

ES 120, ES 200, ES 300, ES 500

Beschreibung	Sach-Nr.	Preis € pro Stk.
Speichertemperaturanzeige mit Kapillare	96.00029-2110	56,50
Thermostat TR 30-90 C, TG 200, Kapillare 1,5 m	94.89400-5001	71,50
Regelknopf für Speicherthermostat	96.00023-0738	n.V.*
Wieland-Stecker (3-polig)	96.00029-1225	n.V.*
Tauchhülse für ES 300 / ES 500 (Länge: 1000 mm, Ø 11x1)	96.00029-1214	n.V.*
Tauchhülse für ES 120 (Länge: 604 mm, Ø 15x1)	96.00029-1207	n.V.*
Tauchhülse und Deckel ES120, Länge = 604 mm; Ø 15x1 mm	96.00029-1215	186,00
Tauchhülse für ES 300 / ES 500 (Länge: 1000 mm, Ø 15x1 mm)	96.00029-1209	n.V.*
Stellfuß	96.00029-1210	n.V.*
Dichtungsring für Verschluss-Stopfen mit Tauchhülse	96.00029-1219	25,60

EMH 200 (HU)

Beschreibung	Sach-Nr.	Preis € pro Stk.
Gußstabanode Dm 33 x 593 / 580	94.77000-5008	130,00
Flanschdichtung f. Speicher (sollte bei Anodentausch erneuert werden)	94.71856-5601	42,90

EMH 300 (HU)

Beschreibung	Sach-Nr.	Preis € pro Stk.
Anode G 5/4" x 887	94.77000-5011	486,00
Flanschdichtung f. Speicher (sollte bei Anodentausch erneuert werden)	94.71856-5601	42,90

EMH 500 (BR)

Beschreibung	Sach-Nr.	Preis € pro Stk.
Magnesiumanode D 33 x 700 mm, G1 1/4 Zoll AG mit PTFE Dichtung	94.77000-5021	119,00
Opferanode 26x500mm, M8, Tiefspeicher EMT 120/150/200 I	94.77000-5001	60,50
Flanschdichtung	94.77087-5004	22,60

EMS 300, EMS 400

Beschreibung	Sach-Nr.	Preis € pro Stk.
Anode (1"x800 mm) für EMS 300 (BR)	96.00028-0805	158,00
Anode (1"x900 mm) für EMS 400 (WI)	96.00028-0810	n.V.*
Anode für EMS 400 (BR)	94.77000-5014	217,00
Polydeckel (schwarz)	96.00028-0830	n.V.*
Speichertemperaturanzeige (rund)	96.00028-0840	50,50
Flanschdichtung (Hersteller W)	96.00028-0815	33,20
Flanschdichtung (Hersteller BR)	94.77087-5004	22,60

ES-D 500 – keine Ersatzteile verfügbar**ES-R 500 – keine Ersatzteile verfügbar****Tiefspeicher****ecoOEL/ecoDUO Tiefspeicher 150 I (AE)**

Beschreibung	Sach-Nr.	Preis € pro Stk.
Flanschdichtung (immer zu tauschen, wenn Deckel geöffnet wird)	94.77087-5011	18,80
Set Opferanode D33x300, best. aus Anode, Dichtung, Mutter, Scheibe (Achtung: Flanschdichtung muss separat bestellt werden)	94.77000-5009	63,00
Flanschplatte D180x5 kompl. inkl. Tauchhülse und Anode	94.77087-5017	206,00

ecoOEL/ecoDUO Tiefspeicher 150 I (HU)

Beschreibung	Sach-Nr.	Preis € pro Stk.
Magnesiumanode TS 150 Silber (Hu)	88.50010-8015	216,00
Flanschdichtung TS 150 Silber	88.50010-8075	146,00

ecoOel/ecoDUO Tiefspeicher 200 I (AE)

Beschreibung	Sach-Nr.	Preis € pro Stk.
Flanschdichtung (immer zu tauschen, wenn Deckel geöffnet wird)	94.77087-5011	18,80
Set Opferanode TS 200 inkl. Dichtung, Mutter, Zahnscheibe	88.50010-8022	70,00
Flanschplatte D180x5 kompl. inkl. Tauchhülse und Anode	94.77087-5018	243,00

ecoOel/ecoDUO Tiefspeicher 200 I (HU)

Beschreibung	Sach-Nr.	Preis € pro Stk.
Magnesiumanode TS 200 Silber (Hu)	88.50010-8025	244,00
Flanschdichtung TS 200 Silber	88.50010-8075	146,00

EMT 154 (AE)

Beschreibung	Sach-Nr.	Preis € pro Stk.
Flanschdichtung (immer zu tauschen, wenn Deckel geöffnet wird)	94.77087-5011	18,80
Set Opferanode D33x300, bestehend aus Anode, Dichtung, Mutter, Scheibe (Achtung: Flanschdichtung muss separat bestellt werden)	94.77000-5009	63,00
Flanschplatte D180x5 kompl. inkl. Tauchhülse und Anode	94.77087-5017	206,00

EMT 204 (AE)

Beschreibung	Sach-Nr.	Preis € pro Stk.
Flanschdichtung (immer zu tauschen, wenn Deckel geöffnet wird)	94.77087-5011	18,80
Set Opferanode TS 200 inkl. Dichtung, Mutter, Zahnscheibe	88.50010-8022	70,00
Flanschplatte D180x5 kompl. inkl. Tauchhülse und Anode	94.77087-5018	243,00

EMT 120

Beschreibung	Sach-Nr.	Preis € pro Stk.
Flanschdichtung f. EM/EMT 120, f. Flansch 120x120, 4-Loch	94.77087-5006	37,70
Opferanode 26x500mm, M8, Tiefspeicher EMT 120/150/200 I	94.77000-5001	60,50
Seitenblende rechts für EMT120 für Theramat mit GWB 15/25	96.35360-7033	n.V.*

EMT 150 (BR)

Beschreibung	Sach-Nr.	Preis € pro Stk.
Flanschdeckel 10-Loch mit Tauchrohr für TS 150/ 200	94.77087-5003	201,00
Flanschdeckel 8-Loch mit Tauchrohr für TS 150/ 200	94.77087-5009	141,00
Flanschdichtung für 10-Loch Flanschdeckel	94.77087-5001	17,85
Flanschdichtung für 8-Loch Flanschdeckel	94.77087-5004	22,60
Opferanode 26x500mm, M 8, Tiefspeicher EMT 150/152/153/202/203 und EM 150/200 (BR)	94.77000-5001	60,50
Montagesatz für Anode M 8 für Stand- und Tiefspeicher [gültig für Anodensatz 94.77000-5001, -5013, -5014, -5015]	94.77000-5020	14,05
Verkleidung kompl. EMT 150, RAL 9016 (weiß)	94.71360-5005	n.V.*

EMT 152/153 (BR)

Beschreibung	Sach-Nr.	Preis € pro Stk.
Speicherverkleidung, rechts, THERAMAT EMT 152/153	94.71160-5701	n.V.*
Speicherverkleidung links/rechts, Blende, THERAMAT EMT 152/153	94.71160-5702	n.V.*
Speicherverkleidung, links, THERAMAT EMT 152/153	94.71260-5701	243,00
Speicherverkleidung, vorne, THERAMAT EMT 152/153	94.71360-5701	152,00
Speicherverkleidung, oben, THERAMAT EMT 152/153	94.71460-5701	n.V.*
Rückwand Tiefspeicher, EMT 152/202 und 153/203	94.71560-5701	n.V.*
Flanschdeckel 8-Loch mit Tauchhülse	94.77087-5015	145,00
Flanschdichtung für 8-Loch Flanschdeckel	94.77087-5004	22,60
Opferanode 26x500mm, M 8, Tiefspeicher EMT 150/152/153/202/203 und EM 150/200 (BR)	94.77000-5001	60,50
Montagesatz für Anode M 8 für Stand- und Tiefspeicher [gültig für Anodensatz 94.77000-5001, -5013, -5014, -5015]	94.77000-5020	14,05

EMT 200 (BR)

Beschreibung	Sach-Nr.	Preis € pro Stk.
Flanschdeckel 10-Loch mit Tauchrohr für TS 150/ 200	94.77087-5003	201,00
Flanschdeckel 8-Loch mit Tauchrohr für TS 150/ 200	94.77087-5009	141,00
Flanschdichtung für 10-Loch Flanschdeckel	94.77087-5001	17,85
Flanschdichtung für 8-Loch Flanschdeckel	94.77087-5004	22,60
Opferanode 26x500mm, M8, Tiefspeicher EMT 150/200 I	94.77000-5001	60,50
Montagesatz für Anode M8 für Stand- und Tiefspeicher [gültig für Anodensatz 94.77000-5001, -5013, -5014, -5015]	94.77000-5020	14,05
Verkleidung kompl. EMT 200, RAL 9016 (weiß)	94.71360-5006	n.V.*
Griffmulde für Frontverkleidung	94.15358-5001	1,50
Stellfuß für Tiefspeicher	94.17230-5009	9,95
Tiefspeicher-Fühler QAZ21.5240	94.19314-5002	40,20
Frontverkleidung links/rechts	94.71360-5001	n.V.*
Frontverkleidung li./re., weiß	94.71360-5010	n.V.*

MAN Tiefspeicher C 150 I (BR)

Beschreibung	Sach-Nr.	Preis € pro Stk.
Opferanode 26x500mm, M 8	94.77000-5001	60,50
Montagesatz für Anode M 8 für Stand- und Tiefspeicher [gültig für Anodensatz 94.77000-5001, -5013, -5014, -5015]	94.77000-5020	14,05
Flanschdeckel 8-Loch mit Tauchrohr	94.77087-5009	141,00
Flanschdichtung für 8-Loch Flanschdeckel	94.77087-5004	22,60

Wandspeicher**EW 60**

Beschreibung	Sach-Nr.	Preis € pro Stk.
Verkleidung	96.00029-1206	n.V.*
Sicherheitsgruppe	96.00012-0124	n.V.*
Trinkwassersensor (einschraubbar) [ALT]	96.00028-1518	86,00
Trinkwassersensor (Tauchsensoren) [NEU]	96.00025-1142	45,90
Dichtungsring für Verschluss-Stopfen	96.00029-1219	25,60

EMW 60 (BR)

Beschreibung	Sach-Nr.	Preis € pro Stk.
Handentlüfter $\frac{3}{8}$ " m. Dichtung, f. Wandspeicher EMW 60	94.78877-5001	n.V.*
Opferanode 26x500mm, M8	94.77000-5001	60,50

EMW 55-01-F (DS) – keine Ersatzteile verfügbar

Wärmepumpen

ecoWP Xm

Ersatzteilliste Außeneinheit

Pos.	Stk.	Beschreibung	Sach-Nr.	Preis € pro Stk.
o.Abb.	1	Außeneinheit ecoWP Xm 5	58.30501-0005	2.399,00
o.Abb.	2	Fühler NTC Clip 22 mm	94.19314-7216	32,40
o.Abb.	1	Set Fühler kompl	98.30501-0001	147,00

Ersatzteilliste Inneneinheit

Pos.	Stk.	Beschreibung	Sach-Nr.	Preis € pro Stk.
o.Abb.	1	Inneneinheit ecoWP Xm	58.30502-0001	1.371,00

Ersatzteilliste Verkleidung Inneneinheit

Pos.	Stk.	Beschreibung	Sach-Nr.	Preis € pro Stk.
o.Abb.	1	Montageschiene	98.30502-0001	8,95
o.Abb.	1	Haube Inneneinheit	98.30502-0002	138,00
o.Abb.	1	Set Lichtleiter und Bedientaster	98.30502-0003	37,35

Ersatzteilliste Hydraulik Inneneinheit

Pos.	Stk.	Beschreibung	Sach-Nr.	Preis € pro Stk.
o.Abb.	1	Set Umwälzpumpe inkl. Kabeln, PWM	98.30502-0038	560,00
o.Abb.	1	Set offener Verteiler	98.30502-0044	236,00
o.Abb.	1	Durchflusssensor Typ 200	98.30502-0050	242,00
o.Abb.	1	Hydraulikrohr Inneneinheit	98.30502-0046	189,00

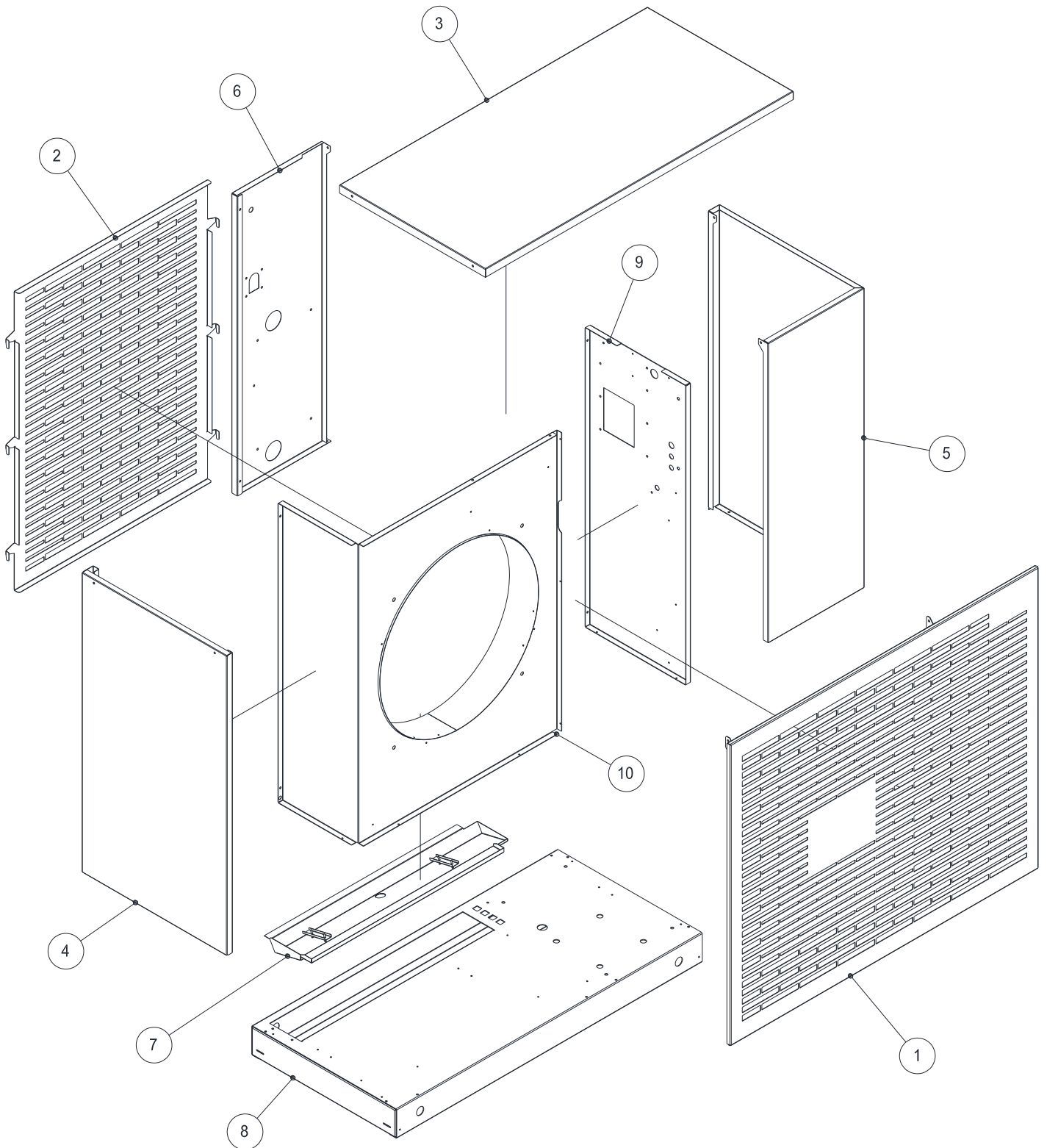
Ersatzteilliste Regelung und Elektrik Inneneinheit

Pos.	Stk.	Beschreibung	Sach-Nr.	Preis € pro Stk.
o.Abb.	1	Datenspeicher Eprom	98.30502-0007	32,20
o.Abb.	1	Set Regelung kompl. inkl. MA	98.30502-0012	703,00
o.Abb.	1	Set HMI Bedienplatine inkl. MA	98.30502-0010	119,00
o.Abb.	1	Fühlerplatine	98.30502-0064	133,00

Ersatzteilliste Verdrahtung Inneneinheit

Pos.	Stk.	Beschreibung	Sach-Nr.	Preis € pro Stk.
o.Abb.	1	Verbindungskabel für Temperaturfühler, Kältemittel sowie Vor- und Rücklauf	98.30502-0062	80,32

ecoWP Xe



Gehäuse Außeneinheit

Pos.	ecoWP Xe	ecoWP 10Xe	ecoWP 15Xe	Beschreibung	Sach-Nr.	Preis € pro Stk.
1	1	1	1	Gitter Frontseite ecoWP Xe	98.30802-0030	200,00
2	1	1	1	Gitter Rückseite ecoWP Xe	98.30802-0040	323,00
3	1	1	1	Deckel ecoWP Xe	98.30802-0010	144,00
4	1	1	1	Verkleidung links ecoWP Xe	98.30802-0020	138,00
5	1	1	1	Verkleidung rechts ecoWP Xe	98.30802-0060	205,00
6	1	1	1	Verkleidung Rückseite ecoWP Xe	98.30802-0050	93,00
7	1	1	1	Kondensatwanne ecoWP Xe		n.V.*
8	1	1	1	Bodenwanne ecoWP Xe		n.V.*
9	1	1	1	Zwischenblech ecoWP Xe		n.V.*
10	x	x	x	Blech Gebläse ecoWP Xe		n.V.*

Komponenten Außeneinheit

Pos.	ecoWP Xe	ecoWP 10Xe	ecoWP 15Xe	Beschreibung	Sach-Nr.	Preis € pro Stk.
1	1	-	-	Inverter ED3015A-H2-B, ecoWP 7Xe	98.30801-0207	2.172,00
	-	1	-	Inverter ED3018B-H2-B, ecoWP 10Xe	98.30801-0210	3.193,00
	-	-	1	Inverter ED3022B-H2-B, ecoWP 15Xe	98.30801-0215	3.587,00
2	1	1	1	Temperaturfühler 3m NTC10k	98.30801-0010	55,50
3	1	-	-	Netzfilter 13A 25mH, ecoWP 7Xe	98.30801-0307	236,00
	-	3	-	Netzfilter 20A 5,2mH, ecoWP 10Xe	98.30801-0310	179,00
	-	-	1	Netzfilter 25A 2mH, ecoWP 15Xe	98.30801-0315	209,00
4	1	1	1	Ventilator FN063, ecoWP Xe	98.30801-0020	2.289,00
5	1	-	-	Steuerplatine SEC MONO für ecoWP 7Xe	98.30801-0407	1.064,00
	-	1	-	Steuerplatine SEC MONO für ecoWP 10Xe	98.30801-0410	1.064,00
	-	-	1	Steuerplatine SEC MONO für ecoWP 15Xe	98.30801-0415	1.064,00
6	1	1	1	Datenkabel für SEC-Inverter ecoWP Xe	98.30801-0030	44,80

Kältekreis Außeneinheit

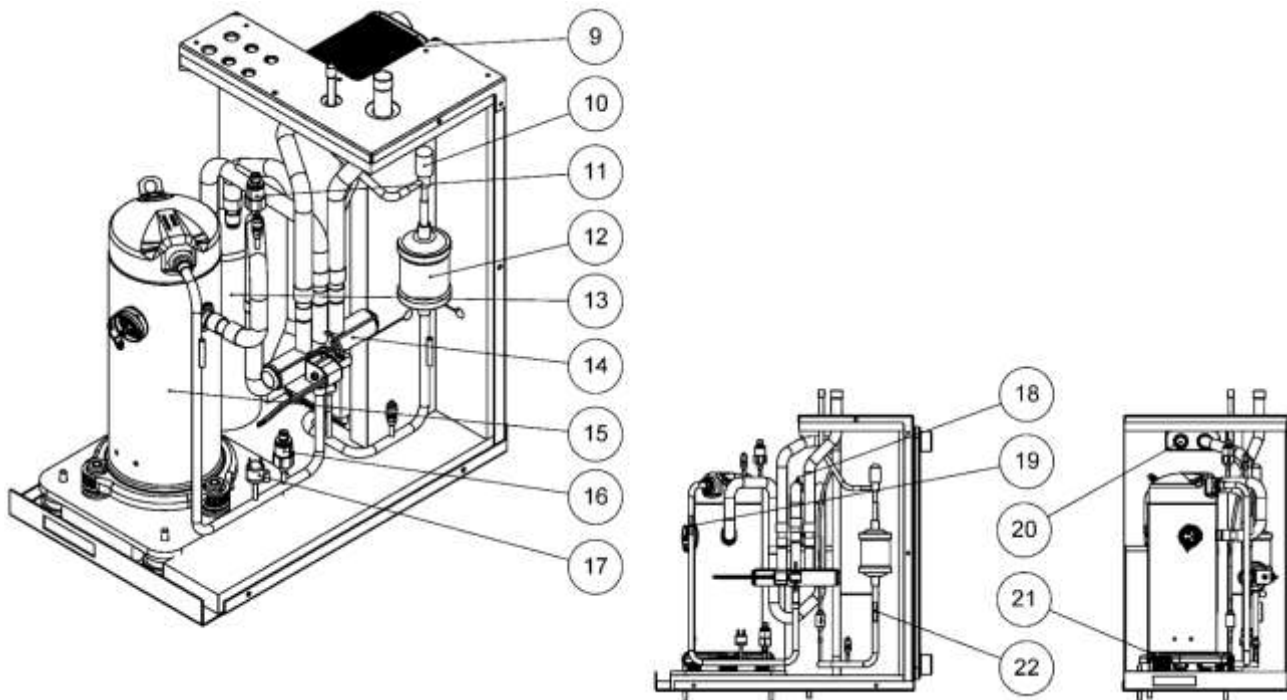


Abb. 1: Kältekreis Außeneinheit

Pos.	ecoWP Xe	ecoWP 10Xe	ecoWP 15Xe	Beschreibung	Sach-Nr.	Preis € pro Stk.
9	1	1	1	Plattenkondensator		n.V.*
10	1	-	-	Expansionsventil EXM-B0D ,ecoWP 7Xe	98.30801-0507	182,00
	-	1	-	Expansionsventil EXM-B0E, ecoWP 10Xe	98.30801-0510	239,00
	-	-	1	Expansionsventil EXL-B1G, ecoWP 15Xe	98.30801-0515	220,00
o.Abb.	1	1	-	Spule EXM-125 für Expansionsventil, ecoWP 7+10Xe	98.30801-0520	96,00
	-	-	1	Spule EXL-125 für Expansionsventil, ecoWP 15Xe	98.30801-0521	141,00
11	1	1	1	Drucksensor Niederdruck PT5N-18M, ecoWP Xe	98.30801-0040	246,00
o.Abb.	1	1	1	Kabel PT4-M30 für Drucksensor PT5N, ecoWP Xe	98.30801-0045	46,80
12	1	1	1	Filtertrockner bi-flow BFK-084S, ecoWP Xe	98.30801-0050	128,00
13	1	1	1	Flüssigkeitsabscheider		n.V.*
14	1	1	-	4-Wege-Ventil SHF(L)-11H-45D1-52, ecoWP 7+10Xe	98.30801-0060	89,50
	-	-	1	4-Wege-Ventil SHF-20D-46-02, ecoWP 15Xe	98.30801-0061	201,00
o.Abb.	1	1	1	Spule 230V für 4-Wege-Ventil SHF, ecoWP Xe	98.30801-0065	21,80
15	1	-	-	Verdichter YHV0181P, ecoWP 7Xe	98.30801-0607	2.285,00
	-	1	-	Verdichter YHV0251P, ecoWP 10Xe	98.30801-0610	2.324,00
	-	-	1	Verdichter YHV0382P, ecoWP 15Xe	98.30801-0615	3.381,00
16	1	1	1	Drucksensor Hochdruck PT5N-50M, ecoWP Xe	98.30801-0070	434,00
17	1	1	1	Hochdruckschalter PS4-W1, ecoWP Xe	98.30801-0080	65,50
18-22	5	5	5	Temperaturfühler TP1-NP3, ecoWP Xe	98.30801-0090	75,50
o.Abb.	1	1	1	Kondensatwanneheizung CDLx, 2m, ecoWP Xe	98.30801-0100	83,00
o.Abb.	1	1	1	Feinsicherung 5x20mm, träge, 10A/250V, EN 60127-2-3	94.89400-5036	11,65

Regelungseinheit ecoWP Xe

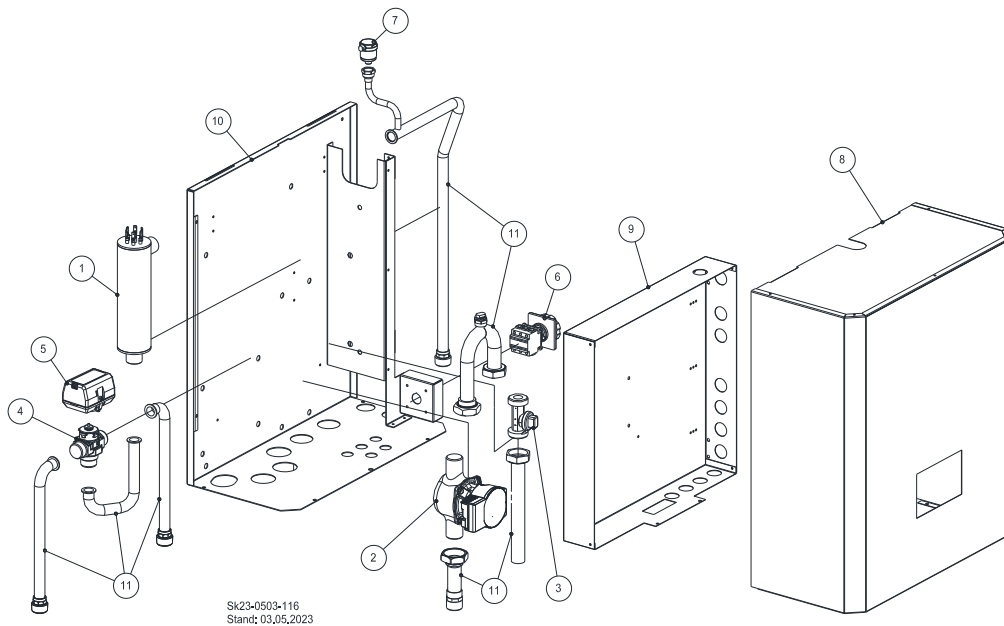
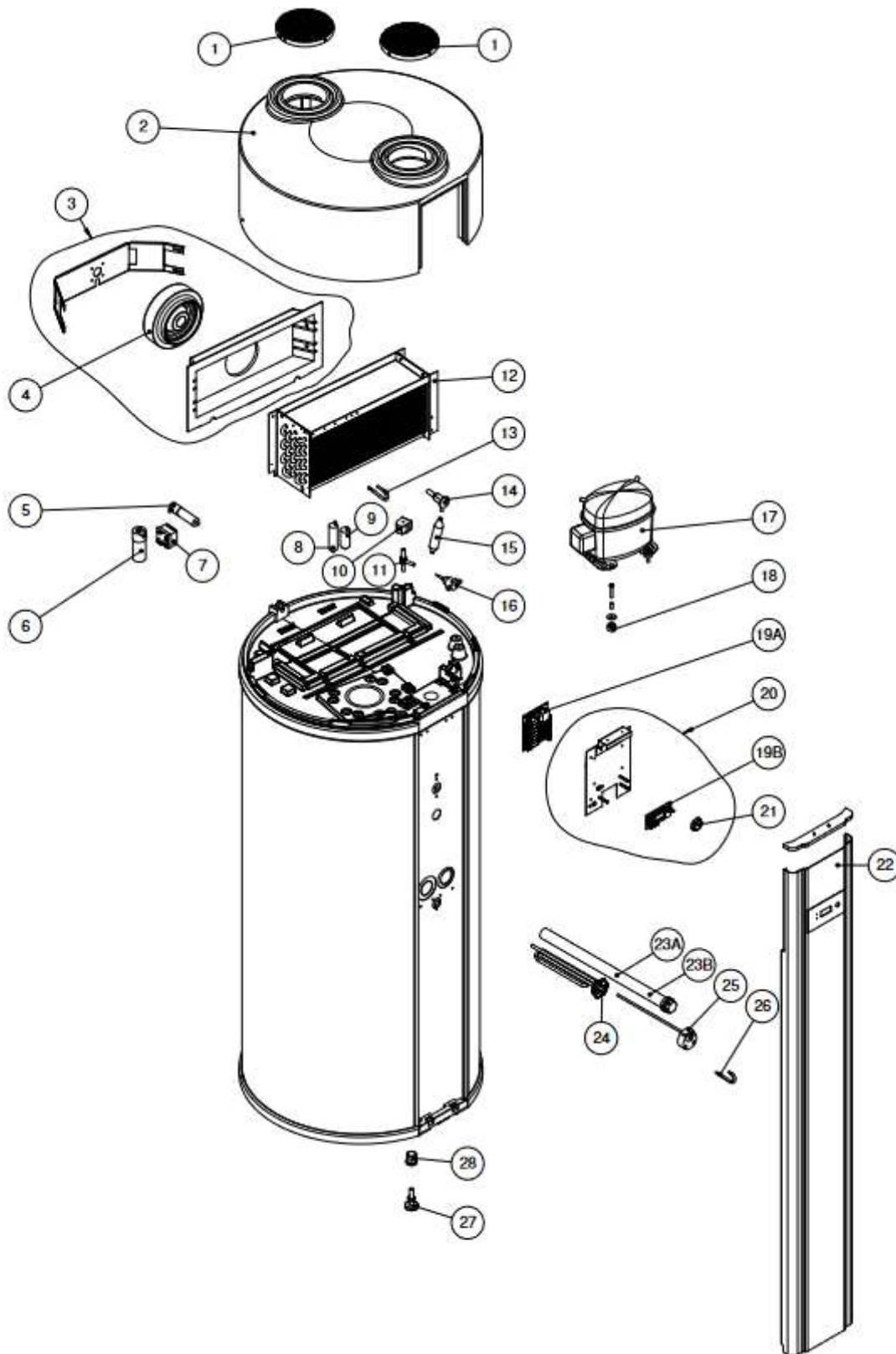


Abb. 2: Regelungseinheit ecoWP Xe

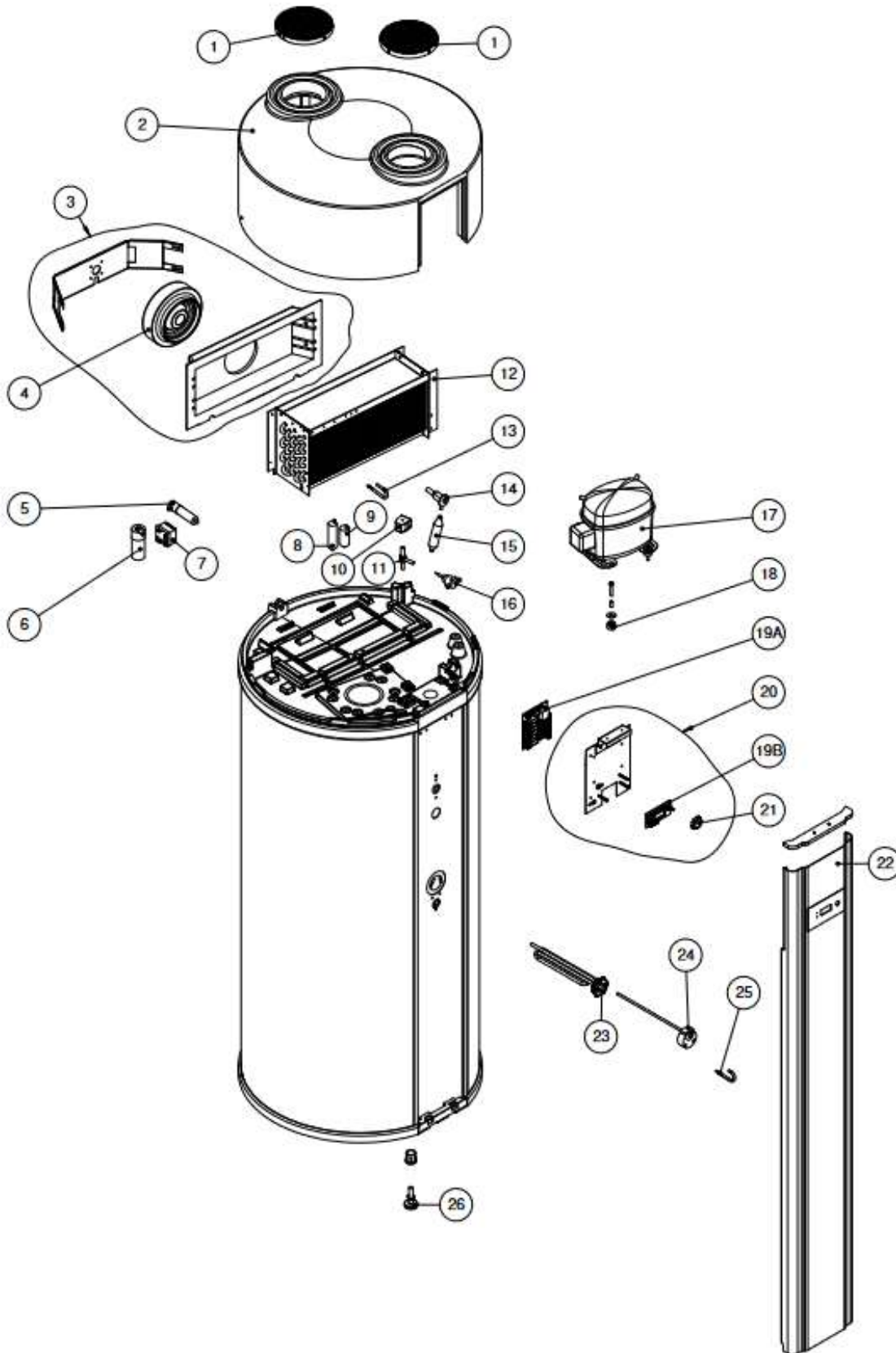
Pos.	ecoWP Xe	ecoWP 10Xe	ecoWP 15Xe	Beschreibung	Sach-Nr.	Preis € pro Stk.
1	1	1	1	Elektroheizstab 7,5 kW, ecoWP Xe	98.30851-0010	587,00
2a	1	1	-	Umwälzpumpe UPM3, ecoWP 7+10Xe	98.30851-0020	576,00
2b	-	-	1	Umwälzpumpe UPMXL GEO 25-125, ecoWP 15Xe	98.30851-0021	1.235,00
3	1	1	1	Durchfluss-Sensor DN20 Type 235, ecoWP Xe	98.30851-0030	171,00
4	1	1	1	Ventilkörper 3-Wege-Umschaltventil, ecoWP Xe	98.30851-0040	179,00
5	1	1	1	Stellantrieb 3-Wege-Ventil mit Kabel für ecoWP Xe	98.30851-0041	185,00
6	1	1	1	Hauptschalter ecoWP Xe	98.30851-0080	203,00
7	1	1	1	Automatik-Entlüfter	98.30851-0050	69,00
8	1	1	1	Fronthaube Regelungseinheit ecoWP Xe	98.30852-0010	112,00
9	1	1	1	Kasten Elektromodul		n.V.*
10	1	1	1	Rückwand Regelungseinheit		n.V.*
11	-	-	-	Verrohrung ecoWP Xe		n.V.*
o.Abb.	1	1	1	Befestigungskasten für Bedienteil		n.V.*
o.Abb.	1	1	1	Wandschiene ecoWP Xe	98.30852-0020	20,10
o.Abb.	1	1	1	Kabel für Durchfluss-Sensor, 2m,3-polig mit Winkel-Rundstecker M12x1	98.30851-0031	16,90
o.Abb.	1	1	1	Sicherheitstemperaturbegrenzer für Elektroheizstab, ecoWP Xe	98.30851-0060	72,00
o.Abb.	1	-	-	WP-Regler RVS21 für ecoWP 7Xe	98.30851-0107	843,00
o.Abb.	-	1	-	WP-Regler RVS21 für ecoWP 10Xe	98.30851-0110	810,00
o.Abb.	-	-	1	WP-Regler RVS21 für ecoWP 15Xe	98.30851-0115	843,00
o.Abb.	1	1	1	Modbus-Clip-In OCI351	98.30851-0070	338,00
o.Abb.	1	1	1	Bedienteil AVS74.261/109	96.39100-7064	622,00
o.Abb.	1	1	1	Anschlusskabel AVS 82.491/109 Siemens, Kabellänge 1 m	96.39200-6001	20,90

VT 3130



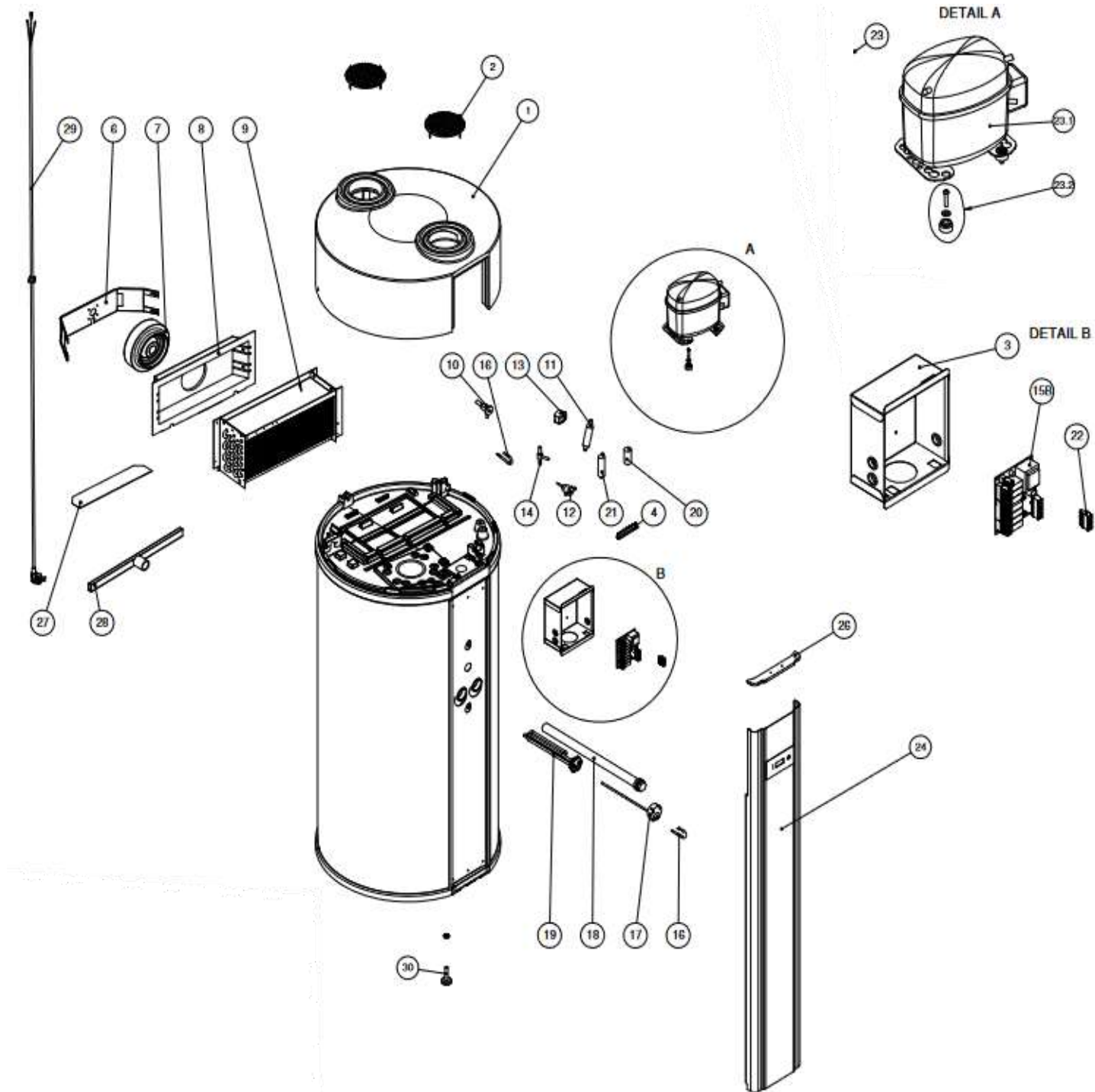
Pos.	Stk.	Beschreibung	Sach-Nr.	Preis € pro Stk.
1	2	Schutzgitter für VT	98.30910-0020	36,00
2	1	Deckel EPP für VT 3130 + 3131E	98.30910-0056	464,00
3	1	Lüfter mit Halterung und Luftansaug	98.30910-0057	425,00
4	1	Lüfter R2E190 für VT	98.30910-0001	355,00
5	1	Kondensator 5µF 117-7111 für	98.30910-0033	91,50
6	1	Kondensator 40µF 117-5372 für	98.30910-0032	92,00
7	1	Relais für Kompressor SC10GHH 117-7425	98.30910-0034	109,00
8	1	Kondensator für Ventilator 6µF für VT	98.30910-0040	77,00
9	1	Kondensator für Ventilator 2µF für VT	98.30910-0036	60,50
10	1	Spule für Magnetventil für VT	98.30910-0039	110,00
11	1	Magnetventil für VT	98.30910-0038	163,00
12	1	Verdampfer für VT	98.30910-0027	516,00
13	1	Fühler für Luft-/Wassertemperatur	98.30910-0004	47,40
14	1	Thermoventil für VT	98.30910-0026	228,00
15	1	Trockenfilter XH9 20 gr. für VT	98.30910-0006	59,50
16	1	Hochdruckpressostat für VT 3130 + 3131E	98.30910-0047	238,00
17	1	Verdichter SC10GHH für VT 3130	98.30910-0002	1.464,00
18	4	Füße Kompressor für VT	98.30910-0008	48,50
19	1	Komplett Regler mit Display (VTC200)	98.30910-0052	1.144,00
20	1	Displayblech, Display und Reglerknopf	98.30910-0015	474,00
21	1	Drehknopf für VT	98.30910-0055	30,40
22	1	Frontabdeckung Metall für VT 3130	98.30910-0058	479,00
23A	1	Anode 5/4"	94.77000-5018	219,00
23B	1	Signal Anode 5/4 Zoll für VT 3130	98.30910-0017	291,00
24	1	E-Patrone 2 kW für VT 3130 + 3151	98.30910-0028	241,00
25	1	Thermostat und STB für E-Patrone für VT	98.30910-0037	125,00
26	1	Fühler für Luft-/Wassertemperatur	98.30910-0004	47,40
27	3	Füße verstellbar für VT	98.30910-0013	17,55
28	3	Einsatzstück für verstellbare Füße für	98.30910-0022	31,10

VT 3131E

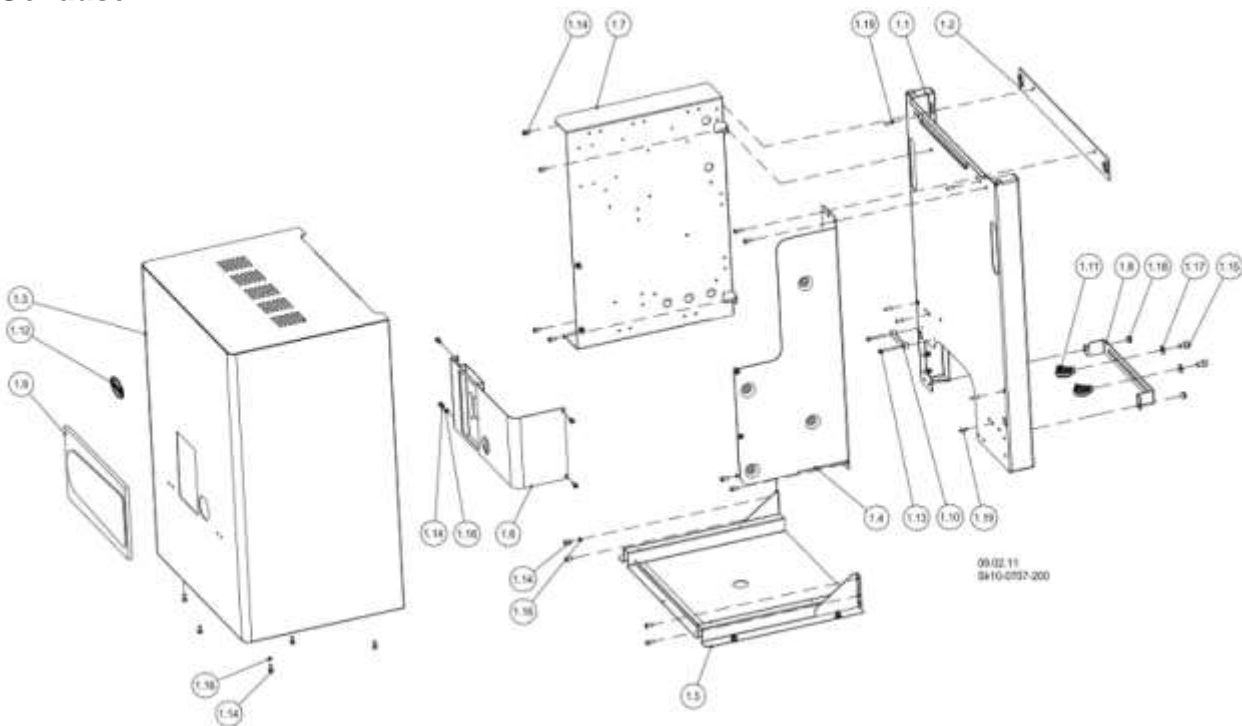


Pos.	Stk.	Beschreibung	Sach-Nr.	Preis € pro Stk.
1	2	Schutzgitter für VT	98.30910-0020	36,00
2	1	Deckel EPP für VT 3130 + 3131E	98.30910-0056	464,00
3	1	Lüfter mit Halterung und Luftansaugung	98.30910-0057	425,00
4	1	Lüfter R2E190 für VT	98.30910-0001	355,00
5	1	Kondensator 10µF 117-7112 für	98.30910-0031	118,00
6	1	Kondensator 80µF 117U-5373 für	98.30910-0030	121,00
7	1	Relais für Kompressor SC10GHH 117-7425	98.30910-0034	109,00
8	1	Kondensator für Ventilator 6µF für VT	98.30910-0040	77,00
9	1	Kondensator für Ventilator 2µF für VT	98.30910-0036	60,50
10	1	Spule für Magnetventil für VT	98.30910-0039	110,00
11	1	Magnetventil für VT	98.30910-0038	163,00
12	1	Verdampfer für VT	98.30910-0027	516,00
13	1	Fühler für Luft-/Wassertemperatur	98.30910-0004	47,40
14	1	Thermoventil für VT	98.30910-0026	228,00
15	1	Trockenfilter XH9 20 gr. für VT	98.30910-0006	59,50
16	1	Hochdruckpressostat für VT 3130 + 3131E	98.30910-0047	238,00
17	1	Verdichter SC15GHH für VT 3131E und	98.30910-0023	1.507,00
18	4	Füße Kompressor für VT	98.30910-0008	48,50
19	1	Komplett Regler mit Display (VTC200)	98.30910-0052	1.144,00
20	1	Displayblech, Display und Reglerknopf	98.30910-0015	474,00
21	1	Drehknopf für VT	98.30910-0055	30,40
22	1	Frontabdeckung Metall für VT 3130	98.30910-0058	479,00
23	1	E-Patrone 2 kW (Edelstahl) für VT 3131E	98.30910-0029	320,00
24	1	Thermostat und STB für E-Patrone für VT	98.30910-0037	125,00
25	1	Fühler für Luft-/Wassertemperatur	98.30910-0004	47,40
26	3	Füße verstellbar für VT	98.30910-0013	17,55

VT 3151

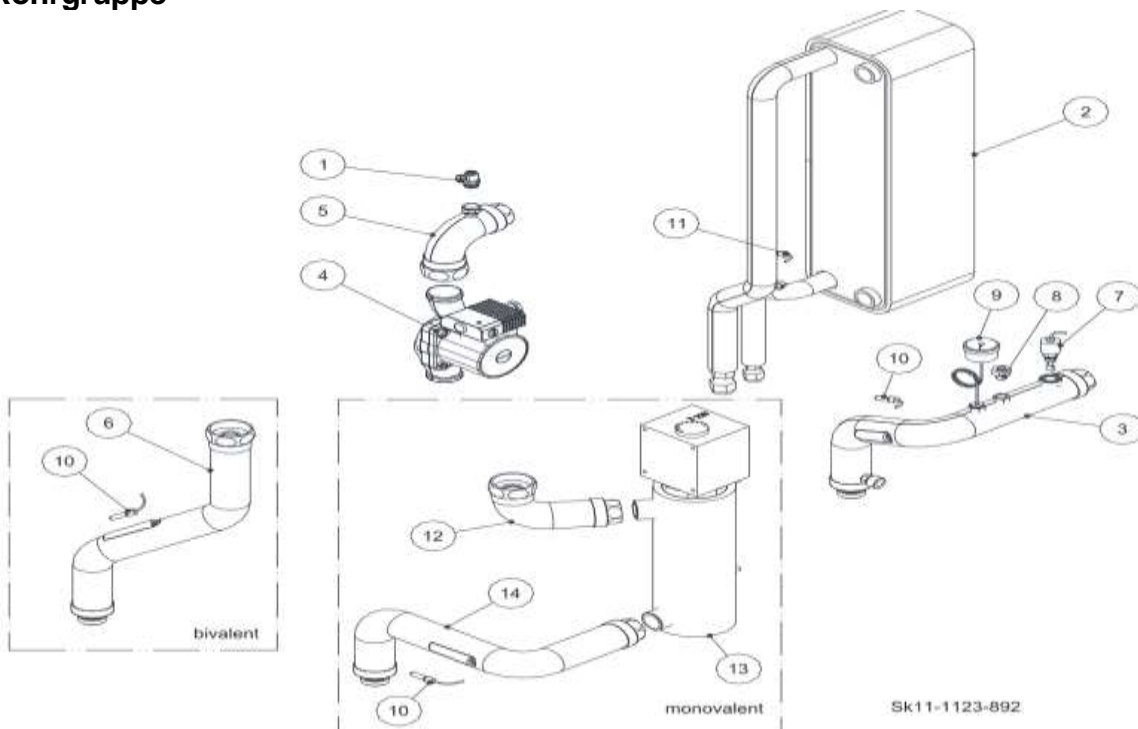


Pos.	Stk.	Beschreibung	Sach-Nr.	Preis € pro Stk.
1	1	Deckel EPP für VT 3151	98.30910-0053	464,00
2	2	Schutzgitter für VT	98.30910-0020	36,00
3	1	Schaltkasten für VT 3151		n.V.*
4	1	Erdplatte für VT 3151	98.30910-0009	53,50
5	1	Platten für Display Panel, obere	98.30910-0014	229,00
6	1	Bügel für Lüfter für VT 3151	98.30910-0011	198,00
7	1	Lüfter R2E190 für VT	98.30910-0001	355,00
8	1	Luftansaug Lüfter für VT 3151	98.30910-0018	164,00
9	1	Verdampfer für VT	98.30910-0027	516,00
10	1	Thermoventil für VT	98.30910-0026	228,00
11	1	Trockenfilter XH9 20 gr. für VT	98.30910-0006	59,50
12	1	Hochdruckpressostat für VT 3151	98.30910-0005	221,00
13	1	Spule für Magnetventil für VT	98.30910-0039	110,00
14	1	Magnetventil für VT	98.30910-0038	163,00
15	1	Display und Platine für VT 3151	98.30910-0003	n.V.*
15	1	Komplett Regler mit Display (VTC200)	98.30910-0052	1.144,00
16	2	Fühler für Luft-/Wassertemperatur	98.30910-0004	47,40
17	1	Thermostat und STB für E-Patrone für VT	98.30910-0037	125,00
18	1	Anode 5/4"	94.77000-5018	219,00
19	1	E-Patrone 2 kW für VT 3130 + 3151	98.30910-0028	241,00
20	1	Kondensator für Ventilator 2µF für VT	98.30910-0036	60,50
21	1	Kondensator für Ventilator 6µF für VT	98.30910-0040	77,00
22	1-5	Terminal für VT 3151	98.30910-0045	61,50
23	1	Verdichter mit Elektronik für VT 3151	98.30910-0024	1.507,00
23.1	1	Verdichter SC15GHH für VT 3131E und	98.30910-0023	1.507,00
23.2	4	Füße Kompressor für VT	98.30910-0008	48,50
24	1	Frontabdeckung und Folien für VT 3151	98.30910-0012	464,00
25	1	Drehknopf (schwarz) für VT 3151	98.30910-0021	n.V.*
	1	Drehknopf für VT	98.30910-0055	30,40
26	1	Top Deckel für Frontabdeckung für	98.30910-0019	58,50
27	1	Abschirmplatte für VT 3151	98.30910-0010	113,00
28	1	Traggriff für VT 3151	98.30910-0016	73,50
29	1	Netzkabel für VT 3151	98.30910-0041	80,50
30	3	Füße verstellbar für VT	98.30910-0013	17,55

ThermAir Luft/Wasser
Gehäuse

Pos.	ThermiAir 10 bivalent -6405	ThermiAir 10 mono -6455	ThermiAir 16 bivalent -6406	ThermiAir 16 mono -6456	Beschreibung	Sach-Nr.	Preis € pro Stk.
o.A.	1	1	-	-	Außenteil TA 10 PUHZ SW75 VHA	98.30400-6408	n.V.*
o.A.	-	-	1	1	Außenteil TA 16 PUHZ SW120 YHA	98.30400-6409	n.V.*
1.1	1	1	1	1	Rückwand bis 7/2011	98.35460-6451	n.V.*
1.1	1	1	1	1	Rückwand ab 7/2011	98.35460-6450	155,00
1.2	1	1	1	1	Wandschiene	98.35460-6452	8,15
1.3	1	1	1	1	Haube	98.35360-6451	188,00
1.4	1	1	1	1	Montageplatte Kondensator	98.35760-6451	71,50
1.5	1	1	1	1	Unterteil	98.35760-6454	78,50
1.6	1	1	1	1	Bedienteilwinkel	98.35760-6452	66,50
1.8	1	1	1	1	Rohrhaltebügel	98.35760-6461	22,50
1.9	1	1	1	1	Reglerschutzklappe	96.35558-7001	54,00
1.10	1	1	1	1	Zugentlastung	88.20290-0160	n.V.*
1.11	1	1	1	1	Rohrschelle 15-19 mm	98.36586-6400	7,85
1.12	1	1	1	1	Logo MHG selbstklebend	96.38791-7031	11,45
1.13	2	2	2	2	Zylinderschraube M 4x35	88.70485-0520	n.V.*
1.14	22	22	22	22	Zylinderschraube; M 5x10	95.99194-0510	0,15
1.16	6	6	6	6	Zahnscheibe; A 5,3 außen	95.99197-0105	0,70
1.17	4	4	4	4	Senkkopfschraube M 4x10	88.70485-0380	n.V.*

Rohrgruppe

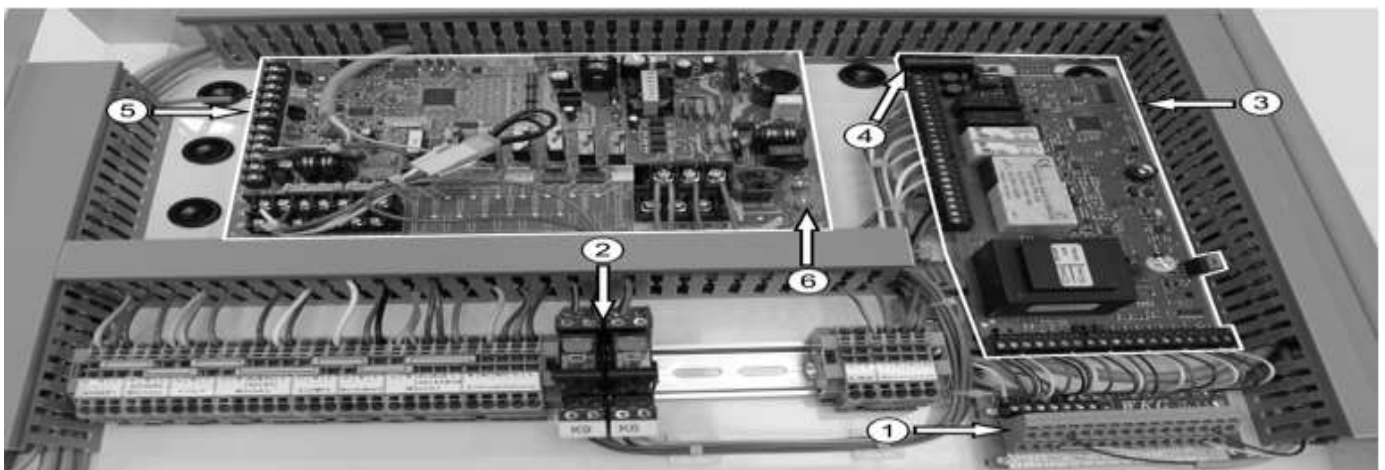


Pos.	ThermiAir 10 bivalent -6405	ThermiAir 10 mono -6455	ThermiAir 16 bivalent -6406	ThermiAir 16 mono -6456	Beschreibung	Sach-Nr.	Preis € pro Stk.
1	1	1	1	1	Entleerungsstopfen 3/8" mit O-Ring	96.00025-0019	21,00
2	1	1	-	-	Wärmetauscher 10 kW inkl. Isolierung	98.36144-6432	1.876,00
	-	-	1	1	Wärmetauscher 16 kW inkl. Isolierung	98.36144-6452	2.118,00
3	1	1	1	1	Heizkreis-Rücklauf mono/bi inkl. Isolierung	98.36144-6462	274,00
4	1	1	1	1	Umwälzpumpe ALPHA 2L 15-60, 130x1", 1x230V, inkl. Kabel	96.32100-7029	443,00
o.A.	1	1	1	1	Kabel mit NTC, 3-polig, 1000 mm für HE-Pumpe Grundfos	96.39200-7057	31,30
5	1	1	1	1	Heizkreis-Vorlauf mono/bi inkl. Isolierung	98.36144-6461	n.V.*
o.A.	2	2	2	2	Flachdichtung 32x44x2,0 mm	96.00044-0425	n.V.*
6	1	1	1	1	Heizkreis-Vorlauf bi inkl. Isolierung	98.36144-6460	207,00
7	1	1	-	-	Strömungsschalter VK 320 M 20l/min	96.32547-7022	317,00
	-	-	1	1	Strömungsschalter VK 320 M 34l/min.	96.32547-7023	267,00
8	1	1	1	1	Sicherheitsventil 3 bar 1/2"	98.42377-9201	29,10
9	1	1	1	1	Manometer mit Kapillaren, 0-4 bar Ø 37 mm	88.20290-0150	n.V.*
10	2	2	2	2	Kesselfühler KF / SPF 5 kOhm	88.20290-0080	41,50
11	1	1	1	1	Fühler TH2 (Temperaturfühler Kältekr. Inneinh)	98.39314-6420	88,50
	-	1	-	1	Heizkreisrohr Vorlauf 1 mono inkl. Isolierung	98.36144-6465	112,00
13	1	1	-	-	Heizpatrone 3 kW kompl., 230 V	98.38400-6402	553,00
	-	-	1	1	Heizstab 6 kW kompl., 400 V	98.38400-6403	n.V.*
o.A.	-	-	1	1	Anschlusset für externen Heizstab (ohne Heizstab)	98.38000-6420	185,00
14	-	1	-	1	Heizkreisrohr Vorlauf 2 mono inkl. Isolierung	98.36144-6466	160,00
15	-	-	1	1	Umwälzpumpe UPM2 15-70	98.32100-6406	429,00
o.A.	1	1	1	1	O-Ring EPDM	95.99287-0090	2,45

Zusätzlich bei ThermiAir kühlen

Pos.	ThermiAir 10 bivalent/kühlen -6495	ThermiAir 10 mono/kühlen -6497	ThermiAir 16 bivalent/kühlen -6496	ThermiAir 16 mono/kühlen -6498	Beschreibung	Sach-Nr.	Preis € pro Stk.
4	1	1	-	-	Wilco-Pumpe TOP-S 25/5 EM PN 6/10	94.52100-5134	n.V.*
	-	-	1	1	Wilco-Pumpe TOP-S 25/7 EM PN 6/10	94.52100-5130	657,00
5	1	1	-	-	Kälteämmschale für TOP-S 25/5	94.57000-5000	n.V.*
	-	-	1	1	Kälteämmschale für TOP-S 25/7	94.57000-5001	n.V.*

Elektroboard



Pos.	ThermiAir 10 bivalent -6402	ThermiAir 10 mono -6452	ThermiAir 16 bivalent -6404	ThermiAir 16 mono -6454	Beschreibung	Sach-Nr.	Preis € pro Stk.
1	1	1	1	1	Fühlerklemmblock Inneneinheit	98.39800-6403	n.V.*
2	2	2	2	2	Industrierelais-Set 8A, 2-polig	95.95245-1001	91,50
o.A.	-	1	-	1	Schütz Heizstab		n.V.*
3	1	1	1	1	Platine Heizungsmanager	98.39700-6464	466,00
4	1	1	1	1	Schmelzsicherung Merlin 6,3 AT	94.89400-5003	1,55
5	1	1	1	1	Set-Steuerplatine für Wärmepumpe Luftboard PAC-IF 10 OEM inkl. Widerstand TH1 (Dip-Schalter voreingestellt)	98.39314-6400	1.625,00
6	1	1	1	1	Schmelzsicherung Leistungsbord	96.00025-0043	1,55

Sonstige Ersatzteile / Zubehör

Pos.	ThermiAir 10 bivalent -6402	ThermiAir 10 mono -6452	ThermiAir 16 bivalent -6404	ThermiAir 16 mono-6454	Beschreibung	Sach-Nr.	Preis € pro Stk.
o.A.	1	1	1	1	Rohrtemperaturfühler VF, 5 kOhm, 3m, für Merlin Regler	88.20290-0050	36,00
o.A.	1	1	1	1	Außenfühler Inneneinheit	88.20290-0030	22,00
o.A.	1	1	1	1	Set Bedienteil Merlin BM(T) inkl. Sockel und Drahtbrücke [ab 2014]	98.39100-6475	386,00
o.A.	1	1	1	1	Raumgerät BM Merlin, kabelgebunden	96.39144-7044	501,00
o.A.	1	1	1	1	Kesselregler f. Wandaufbau Lago 0321	96.39100-7204	933,00
o.A.	1	1	1	1	Set Nachtmodus/Stufenschaltung	98.38300-6400	304,00
o.A.	1	1	1	1	3-Wege-Kugel-Ventil 1 Zoll inkl. Verschraubung mit Außengewinde und Servomotor	95.95277-0050	466,00
o.A.	1	1	1	1	3-Wege-Kugel-Ventil 1 ¼ Zoll inkl. Verschraubung mit Außengewinde und Servomotor	95.95277-0051	473,00
o.A.	1	1	1	1	3-Wege-Kugel-Ventil 1 ¼" ohne Servomotor	95.95277-0061	266,00
o.A.	1	1	1	1	Servomotor für 3-Wege-Ventil, 90° 230V	95.95277-0065	281,00
o.A.	1	1	1	1	3-Wege-Kugel-Ventil 1 ½ Zoll Innengewinde und Servomotor	95.95277-0052	989,00

ThermiStar S.. Sole/Wasser

Pos.	S06	S08	S11	S13	S17	S22	Beschreibung	Sach-Nr.	Preis € pro Stk.
o.A.	1	1	1	1	1	1	WP-Regler RVS 61.843/109 – Serie F inkl. 2 Befestigungs-Clips	94.80100-5526	1.040,00
o.A.	1	1	1	1	1	1	Bedienteil AVS 37.294/209	96.39100-6001	255,00
o.A.	1	1	1	1	1	1	Abdeckung AVS 92.290/109	94.85560-6001	7,25
o.A.	1	1	1	1	1	1	Anschlusskabel AVS 82.491/109	96.39200-6001	20,90
o.A.	1	1	1	1	1	1	Außentemperaturfühler QAC34/101 NTC 1k	94.19314-5014	42,50
o.A.	1	1	1	1	1	1	Brauchwasserfühler 2 m, QAZ36.522/109 NTC 10k	94.19314-5013	56,00
o.A.	1	-	-	-	-	-	Verdichter	98.34000-6114	a. Anfrage
o.A.	-	1	-	-	-	-	Verdichter	98.34000-6115	a. Anfrage
o.A.	-	-	1	-	-	-	Verdichter	98.34000-6116	a. Anfrage
o.A.	-	-	-	1	-	-	Verdichter	98.34000-6117	a. Anfrage
o.A.	-	-	-	-	1	-	Verdichter	98.34000-6118	a. Anfrage
o.A.	-	-	-	-	-	1	Verdichter	98.34000-6119	4.934,00
o.A.	1	-	-	-	-	-	Verdampfer	98.34000-6190	a. Anfrage
o.A.	-	1	1	1	-	-	Verdampfer	98.34000-6191	a. Anfrage
o.A.	-	-	-	-	-	1	Verdampfer	98.34000-6194	a. Anfrage
o.A.	1	-	-	-	-	-	Verflüssiger	98.34000-6190	a. Anfrage
o.A.	-	1	-	-	-	-	Verflüssiger	98.34000-6191	a. Anfrage
o.A.	-	-	1	-	1	-	Verflüssiger	98.34000-6192	n.V.*
o.A.	-	-	-	1	1	-	Verflüssiger	98.34000-6193	a. Anfrage
o.A.	-	-	-	-	-	1	Verflüssiger	98.34000-6194	a. Anfrage
o.A.	1	1	1	1	1	-	Expansionsventilgehäuse	98.32377-0060	n.V.*
o.A.	-	-	-	-	-	1	Expansionsventilgehäuse	98.32377-0061	1.317,00
o.A.	1	-	-	-	-	-	Expansionsventileinsatz	98.32377-0070	n.V.*
o.A.	-	1	-	-	-	-	Expansionsventileinsatz	98.32377-0071	n.V.*
o.A.	-	-	1	1	-	-	Expansionsventileinsatz	98.32377-0072	n.V.*
o.A.	-	-	-	-	1	-	Expansionsventileinsatz	98.32377-0073	n.V.*
o.A.	-	-	-	-	-	1	Expansionsventileinsatz	98.32377-0074	894,00
o.A.	-	-	-	-	-	1	Expansionsventilflansch	98.32377-0090	285,00
o.A.	1	1	1	1	1	-	Filtertrockner	98.34700-0004	n.V.*
o.A.	-	-	-	-	-	1	Filtertrockner	98.34700-0005	176,00
o.A.	1	1	1	1	1	1	E-Heizstab	98.38400-6100	n.V.*
o.A.	1	1	1	-	-	-	Sanftanlauf	98.37900-6108	n.V.*
o.A.	-	-	-	1	1	1	Sanftanlauf	98.37900-6109	1.395,00
o.A.	1	1	1	1	1	1	Schütz	98.32377-0300	a. Anfrage
o.A.	1	1	1	1	-	-	Sicherheitsventil	98.32377-0200	a. Anfrage
o.A.	-	-	-	-	1	1	Sicherheitsventil	98.32377-0201	a. Anfrage
o.A.	1	1	1	1	1	1	Hochdruckschalter	98.39400-0001	a. Anfrage
o.A.	1	1	1	1	1	1	Niederdruckschalter	98.39400-0002	a. Anfrage
o.A.	1	1	1	-	-	-	Motorschutzschalter	98.39400-0010	a. Anfrage
o.A.	-	-	-	1	1	1	Motorschutzschalter	98.39400-0011	786,00

Pos.	S06	S08	S11	S13	S17	S22	Beschreibung	Sach-Nr.	Preis € pro Stk.
o.A.	1	1	1	-	-	-	Verkleidungssatz ThermiStar Variante 1	98.35000-6104	n.V.*
o.A.	-	-	-	1	1	1	Verkleidungssatz ThermiStar S Variante 2	98.35000-6150	n.V.*
o.A.	1	1	1	1	1	1	Frontverkleidung kompl. Für ThermiStar Var. 1	98.35360-6104	n.V.*
o.A.	1	1	1	1	1	1	Blech Reglereinsatz für ThermiStar Var. 1 + 2	98.35760-6204	n.V.*

Zusätzlich bei Aktivkühlung

Pos.	S06	S08	S11	S13	S17	S22	Beschreibung	Sach-Nr.	Preis € pro Stk.
o.A.	1	1	1	1	1	-	Vierwegeventil	98.32377-0100	a. Anfrage
o.A.	-	-	-	-	-	1	Vierwegeventil	98.32377-0101	n.V.*
o.A.	1	1	1	1	1	1	Spule für Vierwegeventil	98.32377-0400	n.V.*
o.A.	1	1	1	1	1	-	Rückschlagventil	98.32377-0150	a. Anfrage
o.A.	-	-	-	-	-	1	Rückschlagventil	98.32377-0151	a. Anfrage

ThermiStar SZ .. Sole/Wasser

Pos.	SZ 32	SZ 43	SZ 54	SZ 64	SZ 81	SZ 110	Beschreibung	Sach-Nr.	Preis € pro Stk.
o.A.	1	-	-	-	-	-	Verdichter	98.34000-6201	a. Anfrage
o.A.	-	1	-	-	-	-	Verdichter	98.34000-6202	a. Anfrage
o.A.	-	-	1	-	-	-	Verdichter	98.34000-6203	a. Anfrage
o.A.	-	-	-	1	-	-	Verdichter	98.34000-6204	a. Anfrage
o.A.	-	-	-	-	1	-	Verdichter	98.34000-6205	a. Anfrage
o.A.	-	-	-	-	-	1	Verdichter	98.34000-6206	a. Anfrage
o.A.	1	-	-	-	-	-	Verdampfer	98.34000-6280	a. Anfrage
o.A.	-	1	-	-	-	-	Verdampfer	98.34000-6281	a. Anfrage
o.A.	-	-	1	-	-	-	Verdampfer	98.34000-6282	a. Anfrage
o.A.	-	-	-	1	-	-	Verdampfer	98.34000-6283	a. Anfrage
o.A.	-	-	-	-	1	-	Verdampfer	98.34000-6284	a. Anfrage
o.A.	-	-	-	-	-	1	Verdampfer	98.34000-6285	a. Anfrage
o.A.	1	-	-	-	-	-	Verflüssiger	98.34000-6290	a. Anfrage
o.A.	-	1	-	-	-	-	Verflüssiger	98.34000-6291	a. Anfrage
o.A.	-	-	1	-	-	-	Verflüssiger	98.34000-6292	a. Anfrage
o.A.	-	-	-	1	-	-	Verflüssiger	98.34000-6293	a. Anfrage
o.A.	-	-	-	1	1	-	Verflüssiger	98.34000-6294	a. Anfrage
o.A.	-	-	-	-	-	1	Verflüssiger	98.34000-6295	a. Anfrage
o.A.	1	1	1	1	1	-	Expansionsventilgehäuse	98.32377-0061	1.317,00
o.A.	-	-	-	-	-	1	Expansionsventilgehäuse	98.32377-0062	a. Anfrage
o.A.	1	-	-	-	-	-	Expansionsventileinsatz	98.32377-0075	a. Anfrage
o.A.	-	1	1	-	-	-	Expansionsventileinsatz	98.32377-0076	a. Anfrage
o.A.	-	-	-	1	-	-	Expansionsventileinsatz	98.32377-0077	a. Anfrage
o.A.	-	-	-	-	1	-	Expansionsventileinsatz	98.32377-0078	a. Anfrage
o.A.	-	-	-	-	-	1	Expansionsventileinsatz	98.32377-0079	a. Anfrage
o.A.	1	1	1	-	-	-	Expansionsventilflansch	98.32377-0091	a. Anfrage
o.A.	-	-	-	1	1	-	Expansionsventilflansch	98.32377-0092	a. Anfrage
o.A.	-	-	-	-	-	1	Expansionsventilflansch	98.32377-0093	a. Anfrage
o.A.	1	-	-	-	-	-	Filtertrockner	98.34700-0001	a. Anfrage
o.A.	-	1	1	1	1	-	Filtertrockner	98.34700-0002	a. Anfrage
o.A.	-	-	-	-	-	1	Filtertrockner	98.34700-0003	a. Anfrage
o.A.	1	1	-	-	-	-	Sanftanlauf	98.37900-6110	a. Anfrage
o.A.	-	-	1	-	-	-	Sanftanlauf	98.37900-6109	1.395,00
o.A.	-	-	-	1	-	-	Sanftanlauf	98.37900-6111	a. Anfrage
o.A.	-	-	-	-	1	-	Sanftanlauf	98.37900-6112	1.956,00
o.A.	-	-	-	-	-	1	Sanftanlauf	98.37900-6113	a. Anfrage
o.A.	1	1	1	1	1	1	Hochdruckschalter	98.39400-0001	a. Anfrage
o.A.	1	1	1	1	1	1	Niederdruckschalter	98.39400-0002	a. Anfrage
o.A.	1	-	-	-	-	-	Schauglas	98.35925-6006	a. Anfrage
o.A.	-	1	1	1	1	-	Schauglas	98.35925-6007	a. Anfrage
o.A.	-	-	-	-	-	1	Schauglas	98.35925-6008	a. Anfrage
o.A.	2	2	-	-	-	-	Motorschutzschalter	98.39400-0011	786,00

Pos.	SZ 32	SZ 43	SZ 54	SZ 64	SZ 81	SZ 110	Beschreibung	Sach-Nr.	Preis € pro Stk.
o.A.	-	-	2	-	-	-	Motorschutzschalter	98.39400-0012	a. Anfrage
o.A.	-	-	-	2	2	-	Motorschutzschalter	98.39400-0013	251,00
o.A.	-	-	-	-	-	2	Motorschutzschalter	98.39400-0014	a. Anfrage

Zusätzlich bei Aktivkühlung

Pos.	SZ 32	SZ 43	SZ 54	SZ 64	SZ 81	SZ 110	Beschreibung	Sach-Nr.	Preis € pro Stk.
o.A.	1	-	-	-	-	-	Vierwegeventil	98.32377-0101	n.V.*
o.A.	-	1	-	-	-	-	Vierwegeventil	98.32377-0102	1.052,00
o.A.	-	-	1	1	-	-	Vierwegeventil	98.32377-0103	1.724,00
o.A.	-	-	-	-	1	1	Vierwegeventil	98.32377-0104	3.561,00
o.A.	1	1	1	1	1	1	Spule für Vierwegeventil	98.32377-0400	n.V.*

ThermiStar L .. Luft/Wasser
Kältekreis

ThermiStar L 05	ThermiStar L 07	ThermiStar L 10	ThermiStar L 13	ThermiStar L 15	ThermiStar L 19	ThermiStar L 28	ThermiStar L 34	ThermiStar L 41	Beschreibung	Sach-Nr.	Preis € pro Stk.
1	-	-	-	-	-	-	-	-	Verdichter	98.34000-6301	n.V.*
-	1	-	-	-	-	-	-	-	Verdichter	98.34000-6302	n.V.*
-	-	1	-	-	-	-	-	-	Verdichter	98.34000-6304	1.628,00
-	-	-	1	-	-	-	-	-	Verdichter	98.34000-6305	n.V.*
-	-	-	-	1	-	-	-	-	Verdichter	98.34000-6306	3.788,00
-	-	-	-	-	1	-	-	-	Verdichter	98.34000-6307	3.095,00
-	-	-	-	-	-	1	-	-	Verdichter	98.34000-6308	n.V.*
-	-	-	-	-	-	-	1	-	Verdichter	98.34000-6309	6.776,00
-	-	-	-	-	-	-	-	1	Verdichter	98.34000-6310	8.528,00
1	-	-	-	-	-	-	-	-	Sammler	98.33062-0002	n.V.*
-	1	-	-	-	-	-	-	-	Sammler	98.33062-0006	n.V.*
-	-	1	-	-	-	-	-	-	Sammler	98.33062-0003	n.V.*
-	-	-	1	1	-	-	-	-	Sammler	98.33062-0001	n.V.*
-	-	-	-	-	1	-	-	-	Sammler	98.33062-0004	n.V.*
-	-	-	-	-	-	1	-	-	Sammler	98.33062-0007	n.V.*
-	-	-	-	-	-	-	1	1	Sammler	98.33062-0005	n.V.*
1	1	1	1	1	1	-	-	-	Dichtung 1" für Rotalockventil, Teflon	98.34487-0001	9,00
-	-	-	-	-	-	2	2	2	Dichtung 1 ¼" für Rotalockventil, Teflon	98.34487-0002	10,40
1	-	-	-	-	-	-	-	-	Verflüssiger/Kondensator	98.41000-6302	n.V.*
-	1	-	-	-	-	-	-	-	Verflüssiger/Kondensator	98.41000-6303	624,00
-	-	1	-	-	-	-	-	-	Verflüssiger/Kondensator	98.41000-6304	n.V.*
-	-	-	1	-	-	-	-	-	Verflüssiger/Kondensator	98.41000-6305	n.V.*
-	-	-	-	1	-	-	-	-	Verflüssiger/Kondensator	98.41000-6307	n.V.*
-	-	-	-	-	1	-	-	-	Verflüssiger/Kondensator	98.41000-6309	n.V.*
-	-	-	-	-	-	1	-	-	Verflüssiger/Kondensator	98.41000-6306	n.V.*
-	-	-	-	-	-	-	1	-	Verflüssiger/Kondensator	98.41000-6308	n.V.*
-	-	-	-	-	-	-	-	1	Verflüssiger/Kondensator	98.41000-6310	n.V.*
1	1	1	1	1	1	1	1	1	Hochdruckschalter	98.32577-0001	136,00
1	1	1	1	1	1	1	1	1	Niederdruckschalter	98.32577-0002	251,00
2	2	2	2	2	2	2	2	2	Schraderventil kpl. 7/16-20 UNF, 6 mm Löt	98.32300-6200	33,40
2	2	2	2	2	2	2	2	2	Kappe für Schraderventil 7/16-20 UNF, gerändelt	98.32377-6220	6,00
2	2	2	2	2	2	2	2	2	Schraderventil-Einsatz	98.32377-6210	7,25
-	-	-	-	-	-	1	1	1	Überström-Sicherheitsventil	98.32377-0030	n.V.*
-	-	-	-	-	-	1	1	1	Danfoss – NRV 19s/22 mm Rückschlagventil 020-1054		a. Anfrage
3	3	3	3	3	3	3	3	3	Spule, Danfoss, Set 1, 230 V, 10W, 50Hz mit Kabel	95.95271-0001	169,00

ThermiStar L 05	ThermiStar L 07	ThermiStar L 10	ThermiStar L 13	ThermiStar L 15	ThermiStar L 19	ThermiStar L 28	ThermiStar L 34	ThermiStar L 41	Beschreibung	Sach-Nr.	Preis € pro Stk.
2	1	1	-	-	-	-	-	-	Danfoss Magnetventil EVR 3NC-L10mm ohne Spule 032F1208		a. Anfrage
-	1	-	1	-	-	-	-	-	Danfoss Magnetventil EVR 6NC-L10mm ohne Spule 032F1213		a. Anfrage
-	-	1	1	1	1	-	-	-	Danfoss Magnetventil EVR 6NC-L12mm ohne Spule 032F1236		a. Anfrage
-	-	-	-	1	1	-	-	-	Danfoss Magnetventil I EVR10NC-L12mm ohne Spule 032F1218	98.32377-0014	191,00
-	-	-	-	-	-	1	1	-	Danfoss Magnetventil EVR10NC-L16mm ohne Spule 032F1214	98.32377-0025	n.V.*
-	-	-	-	-	-	-	-	2	Danfoss Magnetventil EVR15NC-L22mm ohne Spule 032F1225	98.32377-0013	267,00
-	-	-	-	-	-	1	1	-	Danfoss Magnetventil EVR15NC-L16mm ohne Spule 032F1228	98.32377-0022	266,00
1	-	-	-	-	-	-	-	-	Danfoss Magnetventil EVR6NO-L10mm ohne Spule 032F1295	98.32377-0015	357,00
-	1	-	-	-	-	-	-	-	Danfoss Magnetventil EVR10NO-L12mm ohne Spule 032F1296	98.32377-0016	592,00
-	-	1	1	1	1	-	-	-	Danfoss Magnetventil EVR15NO-L16mm ohne Spule 032F1299	98.32377-0017	592,00
-	-	-	-	-	-	1	1	-	Danfoss Magnetventil EVR20NO-L22mm ohne Spule 032F1260	98.32377-0023	n.V.*
-	-	-	-	-	-	-	-	1	Danfoss Magnetventil EVR22NO-L35mm ohne Spule 032F3268	98.32377-0024	474,00
									Danfoss Reparatur-Satz für Magnetv. EVR 3NC	98.32377-0018	696,00
									Danfoss Reparatur-Satz für Magnetv. EVR 6NC	98.32377-0019	910,00
									Danfoss Reparatur-Satz für Magnetv. EVR 10NC	98.32377-0021	902,00
									Danfoss Reparatur-Satz für Magnetv. EVR 15NC	98.32377-0053	428,00
									Danfoss Reparatur-Satz für Magnetv. EVR6NO	98.32377-0054	456,00
									Danfoss Reparatur-Satz für Magnetv. EVR10NO	98.32377-0055	543,00
									Danfoss Reparatur-Satz für Magnetv. EVR15NO	98.32377-0056	424,00
1	1	1	-	-	-	-	-	-	Danfoss Trockner DML 083s f. ThermiStar	98.33062-0021	61,00
-	-	-	1	-	-	-	-	-	Danfoss Trockner DML 084s f. ThermiStar	98.33062-0022	69,00
-	-	-	-	1	1	-	-	-	Danfoss Trockner DML 165s f. ThermiStar	98.33062-0023	97,00
-	-	-	-	-	-	1	1	1	Danfoss Trockner DML 307s f. ThermiStar	98.33062-0024	134,00
1	1	1	-	-	-	-	-	-	Danfoss Schauglas SGN+ 10 s-L f. ThermiStar	98.35925-6001	79,50
-	-	-	1	-	-	-	-	-	Danfoss Schauglas SGN+ 12 s-L f. ThermiStar	98.35925-6002	110,00
-	-	-	-	1	1	-	-	-	Danfoss Schauglas SGN+ 16 s-L f. ThermiStar	98.35925-6003	139,00
-	-	-	-	-	-	1	-	-	Danfoss Schauglas SGN+ 18 s-L f. ThermiStar	98.35925-6004	n.V.*
-	-	-	-	-	-	-	1	1	Danfoss Schauglas SGN+ 22 s-L f. ThermiStar	98.35925-6005	n.V.*
2	2	2	1	-	-	-	-	-	Danfoss Kugelabsperrentil GBC 10 s mit Kappe und Schraderventilanschluss		a. Anfrage
-	-	-	1	1	1	-	-	-	Danfoss Kugelabsperrentil GBC 12 s mit Kappe und Schraderventilanschluss		a. Anfrage
1	-	-	-	1	1	1	1	-	Danfoss Kugelabsperrentil GBC 16 s mit Kappe und Schraderventilanschluss		a. Anfrage

ThermiStar L 05	ThermiStar L 07	ThermiStar L 10	ThermiStar L 13	ThermiStar L 15	ThermiStar L 19	ThermiStar L 28	ThermiStar L 34	ThermiStar L 41	Beschreibung	Sach-Nr.	Preis € pro Stk.
-	-	-	-	-	-	1	-	1	Danfoss Kugelabsperrentil GBC 18 s mit Kappe und Schraderventilanschluss		a. Anfrage
-	1	1	1	-	-	-	1	1	Danfoss Kugelabsperrentil GBC 22 s mit Kappe und Schraderventilanschluss		a. Anfrage
-	-	-	-	1	1	-	-	-	Danfoss Kugelabsperrentil GBC 28 s mit Kappe und Schraderventilanschluss		a. Anfrage
-	-	-	-	-	-	1	1	-	Danfoss Kugelabsperrentil GBC 35 s mit Kappe und Schraderventilanschluss		a. Anfrage
-	-	-	-	-	-	-	-	1	Danfoss Kugelabsperrentil GBC 42 s mit Kappe und Schraderventilanschluss		a. Anfrage
1	1	1	-	-	-	-	-	-	Rotalockventil 1" x 10 mm, Löt ohne Teflon-Dicht.	98.32377-0040	n.V.*
-	-	-	1	-	-	-	-	-	Rotalockventil 1" x 12 mm, Löt ohne Teflon-Dicht.	98.32377-0041	n.V.*
-	-	-	-	-	1	-	-	-	Rotalockventil 1" x 15 mm, Löt ohne Teflon-Dicht.		a. Anfrage
-	-	-	-	1	-	-	-	-	Rotalockventil 1" x 16 mm, Löt ohne Teflon-Dicht.		a. Anfrage
-	-	-	-	-	-	1	-	-	Rotalockventil 1 ¼" x 19 mm, Löt ohne Teflon-Dichtung		a. Anfrage
-	-	-	-	-	-	-	1	1	Rotalockventil 1 ¼" x 22 mm, Löt ohne Teflon-Dichtung		a. Anfrage

Hydraulik

ThermiStar L 05	ThermiStar L 07	ThermiStar L 10	ThermiStar L 13	ThermiStar L 15	ThermiStar L 19	ThermiStar L 28	ThermiStar L 34	ThermiStar L 41	Beschreibung	Sach-Nr.	Preis € pro Stk.
									Kondensatorpumpe Wilo Top-S 25/7 EM PN6/10	94.52100-5130	657,00
									Kondensatorpumpe Wilo Stratos Para 25/1-7, 180 mm	94.52100-5136	n.V.*
									Kondensatorpumpe Wilo Stratos Para 25/1-8, 180 mm	94.52100-5137	n.V.*
2	2	2	2	2	2	2	-	-	Dichtring 27x38x2, Klingersil f. Erdgas	95.99187-0004	3,10
2	2	2	2	2	4	4	2	2	Dichtring 32x44x2, Klingersil f. Erdgas	95.99187-0005	3,10
2	2	2	2	2	-	-	-	-	Dichtring 21x30x2, Klingersil f. Erdgas	95.99187-0006	3,10
2	2	2	2	2	2	2	2	2	Handentlüfter, 3/8"	96.00025-0019	21,00

Gestell

ThermiStar L 05	ThermiStar L 07	ThermiStar L 10	ThermiStar L 13	ThermiStar L 15	ThermiStar L 19	ThermiStar L 28	ThermiStar L 34	ThermiStar L 41	Beschreibung	Sach-Nr.	Preis € pro Stk.
4	4	4	4	4	-	-	-	-	Gummi-Metall-Puffer 30x20 M 8, AG	98.38903-6002	n.V.*
-	-	-	-	-	4	4	4	4	Gummi-Metall-Puffer 50x30 M 10, IG	98.38903-6003	n.V.*
1	1	1	1	1	-	-	-	-	Verkleidungssatz ThermiStar Variante 1	98.35000-6104	n.V.*
-	-	-	-	-	1	1	1	1	Verkleidungssatz ThermiStar Variante 2	98.35000-6106	n.V.*
1	1	1	1	1	-	-	-	-	Frontverkleidung kompl. Für ThermiStar Var. 1	98.35360-6104	n.V.*
-	-	-	-	-	1	1	1	1	Frontverkleidung kompl. Für ThermiStar Var. 2	98.35360-6106	n.V.*
1	1	1	1	1	1	1	1	1	Blech Reglereinsatz f. ThermiStar Var. 1 + 2	98.35760-6204	n.V.*

Elektrik

ThermiStar L 05	ThermiStar L 07	ThermiStar L 10	ThermiStar L 13	ThermiStar L 15	ThermiStar L 19	ThermiStar L 28	ThermiStar L 34	ThermiStar L 41	Beschreibung	Sach-Nr.	Preis € pro Stk.
1	1	1	1	1	1	1	1	1	WP-Regler RVS 61.843/109 – Serie F inkl. 2 Befestigungs-Clips	94.80100-5526	1.040,00
1	1	1	1	1	-	-	-	-	Wärmepumpenregler RVS 61.843/109 für ThermiStar L 05-15 nur heizen	94.80100-5552	1.024,00
-	-	-	-	-	1	1	-	-	Wärmepumpenregler RVS 61.843/109 für ThermiStar L 19-28 nur heizen	94.80100-5553	1.132,00
-	-	-	-	-	-	-	1	1	Wärmepumpenregler RVS 61.843/109 für ThermiStar L 34-41 nur heizen	94.80100-5554	1.269,00
1	1	1	1	1	1	1	1	1	Bedienteil AVS 37.294/209	96.39100-6001	255,00
1	1	1	1	1	1	1	1	1	Abdeckung AVS 92.290/109	94.85560-6001	7,25
1	1	1	1	1	1	1	1	1	Anschlusskabel AVS 82.491/109	96.39200-6001	20,90
1	1	1	1	1	1	1	1	1	Außentemperaturfühler QAC34/101 NTC 1k	94.19314-5014	42,50
4	4	4	4	4	6	6	6	6	Brauchwasserfühler 2 m, QAZ36.522/109 NTC 10k L 2m	94.19314-5013	56,00
1	1	-	-	-	-	-	-	-	Schütz DILM7 -01, 3kW, 400V f. Schaltfeld	95.95244-0016	167,00
-	-	1	1	1	-	-	-	-	Motor-Steuergerät RSBT4016EV11 HP	98.37900-6115	865,00
-	-	-	-	-	1	1	-	-	Motor-Steuergerät RSBT4025EV11 HP	98.37900-6116	1.013,00
-	-	-	-	-	-	-	1	-	Motor-Steuergerät RSBT4032EV11 HP	98.37900-6117	875,00
-	-	-	-	-	-	-	-	1	Sanftanlauf RSHR4038CV21	98.37900-6114	n.V.*
-	-	-	-	-	-	-	-	1	Motor-Steuergerät RSD4037EV61HP	98.37900-6119	1.376,00
1	1	-	-	-	-	-	-	-	Motorschutzschalter PKZM 4-6,3A	95.95244-0017	261,00
-	-	1	1	-	-	-	-	-	Motorschutzschalter PKZM 6,3-10A	95.95244-0019	328,00
-	-	-	-	1	-	-	-	-	Motorschutzschalter PKZM 10-16A	95.95244-0020	336,00
-	-	-	-	-	1	-	-	-	Motorschutzschalter PKZM 16-20A		a. Anfrage
-	-	-	-	-	-	1	-	-	Motorschutzschalter PKZM 20-25A	95.95244-0018	407,00

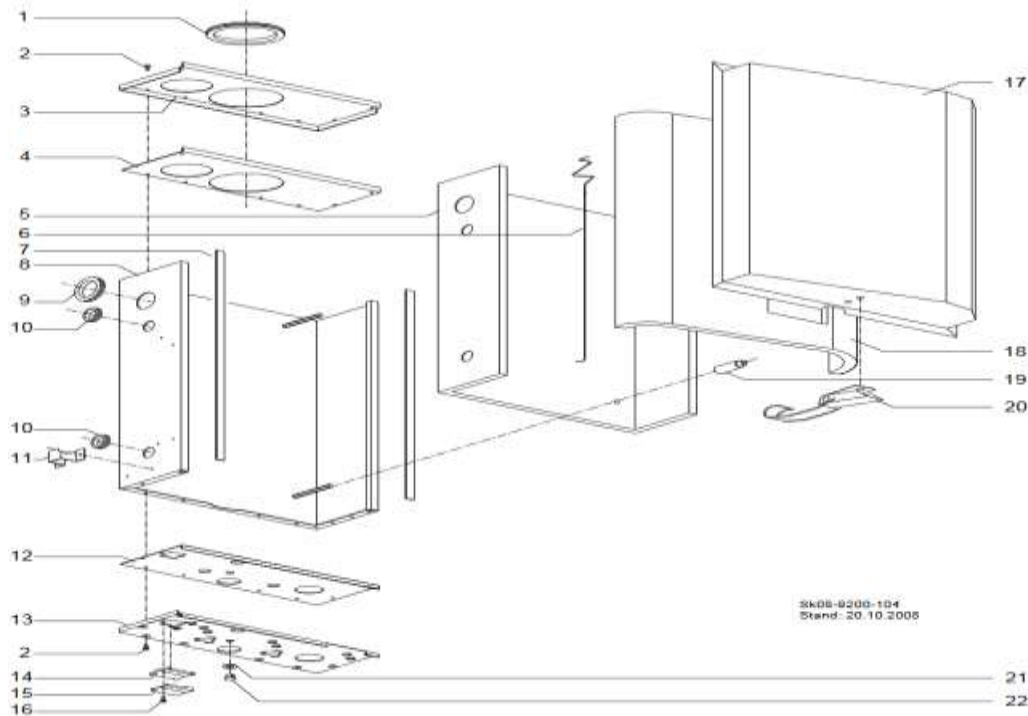
ThermiStar L 05	ThermiStar L 07	ThermiStar L 10	ThermiStar L 13	ThermiStar L 15	ThermiStar L 19	ThermiStar L 28	ThermiStar L 34	ThermiStar L 41	Beschreibung	Sach-Nr.	Preis € pro Stk.
-	-	-	-	-	-	-	1	1	Motorschutzschalter PKZM 25-32A	95.95244-0021	523,00
1	1	1	1	1	1	1	1	1	Klemmsatz f. Elektroplatte	95.99186-0081	n.V.*
2	2	2	2	2	2	2	2	2	Sicherungsklemme, Wago, ThermiStar Variante 1	98.39600-6103	12,75
2	2	2	2	2	2	2	2	2	Feinsicherung 20x5 mm, träge 4A / 250V, EN 60127-2-3	94.89400-5013	3,70
9	9	9	9	9	9	9	9	9	Dreistockklemme, Wago-TOPJOB, ThermiStar Variante 1	98.39600-6107	n.V.*
2	2	2	2	2	2	2	2	2	Industrirelais-Set 8A, 2-polig	95.95245-1001	91,50
1	1	1	1	1	1	1	1	1	Schraubendreher f. Schaltfeld	95.27966-0006	n.V.*
1	1	1	1	1	-	-	-	-	Anschlusskabel, ND-Schalter, Variante 1	98.39600-6111	38,30
1	1	1	1	1	-	-	-	-	Anschlusskabel, Pumpe, ThermiStar Variante 1	98.39600-6113	39,40
1	1	1	1	1	-	-	-	-	Anschlusskabel, Verdichter, ThermiStar Variante 1	98.39600-6112	60,00
1	1	1	1	1	-	-	-	-	Kabelverschraubung OBO PG 13,5 lichtgrau,	95.95211-0006	1,30
1	1	1	1	1	-	-	-	-	Gegenmutter PG 13,5 lichtgrau, ThermiStar	95.99196-0054	0,70

**HINWEIS!**

Bei Ersatz eines Wärmepumpenreglers RVS 61..., Serie A und Serie B, durch einen RVS 61... Serie C oder höher, muss auch das Bedienteil AVS 37 gegen ein Modell ab Baujahr 2013 ausgetauscht werden. Um das Baujahr festzustellen, muss die hintere Abdeckung entfernt werden. An der rechten Innenseite des Gehäuses befindet sich ein Aufkleber, von dem das Produktionsdatum abgelesen werden kann (z.B. 121015 = Jahr Monat Tag).

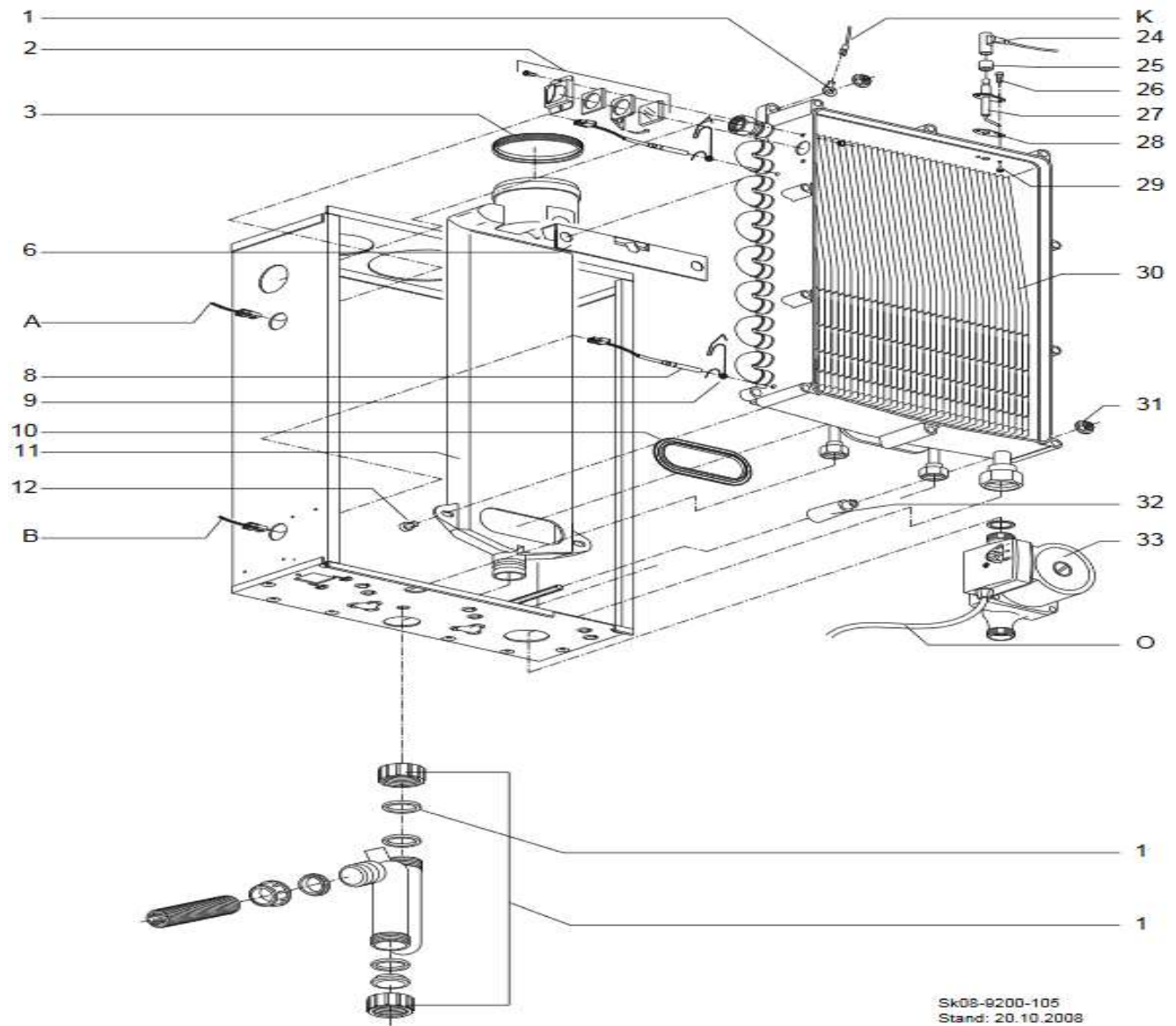
Außeneinheit/Split-Verdampfer

ThermiStar L 05	ThermiStar L 07	ThermiStar L 10	ThermiStar L 13	ThermiStar L 15	ThermiStar L 19	ThermiStar L 28	ThermiStar L 34	ThermiStar L 41	Beschreibung	Sach-Nr.	Preis € pro Stk.
1	1	1	1	1	1	-	-	-	Thermostat. Expansionsventil, Danfoss TEZ2N B/L MOP	98.32377-0020	282,00
1	1	-	-	-	-	-	-	-	Düseneinsatz, Danfoss-T2, Größe 03	98.34317-0001	69,00
-	-	1	-	-	-	-	-	-	Düseneinsatz, Danfoss-T2, Größe 04	98.34317-0002	67,00
-	-	-	1	1	-	-	-	-	Düseneinsatz, Danfoss-T2, Größe 05	98.34317-0003	67,00
-	-	-	-	-	1	-	-	-	Düseneinsatz, Danfoss-T2, Größe 06	98.34317-0004	67,00
-	-	-	-	-	-	1	1	1	Expansionsventil-Winkelflansch, A 576 MM, Alco 803239	98.32377-0080	156,00
-	-	-	-	-	-	1	1	1	Expansionsventil-Oberteil XB1019NW100-1B, Alco 803482	98.32377-0081	393,00
-	-	-	-	-	-	1	1	-	Expansionsventil-Düse X 22440-B 6B, Alco 803215	98.32377-0082	217,00
-	-	-	-	-	-	-	-	1	Expansionsventil-Düse X 22440-B 7B, Alco 803216	98.32377-0083	216,00
1	1	1	2	2	2	3	3	3	EC-Ventilator für Split-Verdampfer	98.40129-9201	n.V.*

**ThermiPro
Innenverkleidung**


Pos.	Stk.	Beschreibung	Sach-Nr.	Preis € pro Stk.
1	1	Dichtung Zuluftrohr 116-110	96.36487-7201	22,30
2	16	Blechschraube 4,2x9,5	95.99194-0140	n.V.*
3	1	Gehäuseoberteil Innen	96.35560-7206	43,50
4	1	Dichtung Gehäuseoberteil Innen	96.35811-7215	12,90
5	1	Isolierung Gehäuse Rückwand	96.35811-7216	48,50
6	2	Feder Isolierung	96.36571-7206	7,20
7	2	Dichtung Gehäuse L=785mm	96.35811-7204	4,35
8	1	Gehäuse Rückwand	96.35460-7203	180,00
9	1	Durchführungstülle Vorlauf	95.95120-0030	6,85
10	2	Durchführungstülle Kesselfühler	95.95120-0031	6,85
11	1	Halter Vorlauf Rohr	95.31035-0005	18,30
12	1	Dichtung Gehäuseunterteil Innen	96.35811-7217	11,80
13	1	Gehäuseunterteil Innen	96.35560-7205	41,20
14	1	Dichtung Durchführungsclappe	96.35811-7219	2,75
15	1	Durchführungsclappe	96.35560-7207	12,20
16	1	Blechschraube 3,5x13 NIRO	95.99194-0142	1,40
17	1	Gehäusedeckel Innen	96.35360-7204	205,00
18	1	Isolierung Gehäusedeckel Innen	96.35811-7218	41,10
19	4	Distanzbuchse	96.36558-7201	8,05
20	1	Bügelverschluss	96.36689-7203	20,20
21	1	Filzring Entwässerungsstopfen	96.35887-7202	1,75
22	1	Entwässerungsstopfen	95.23188-0049	2,35

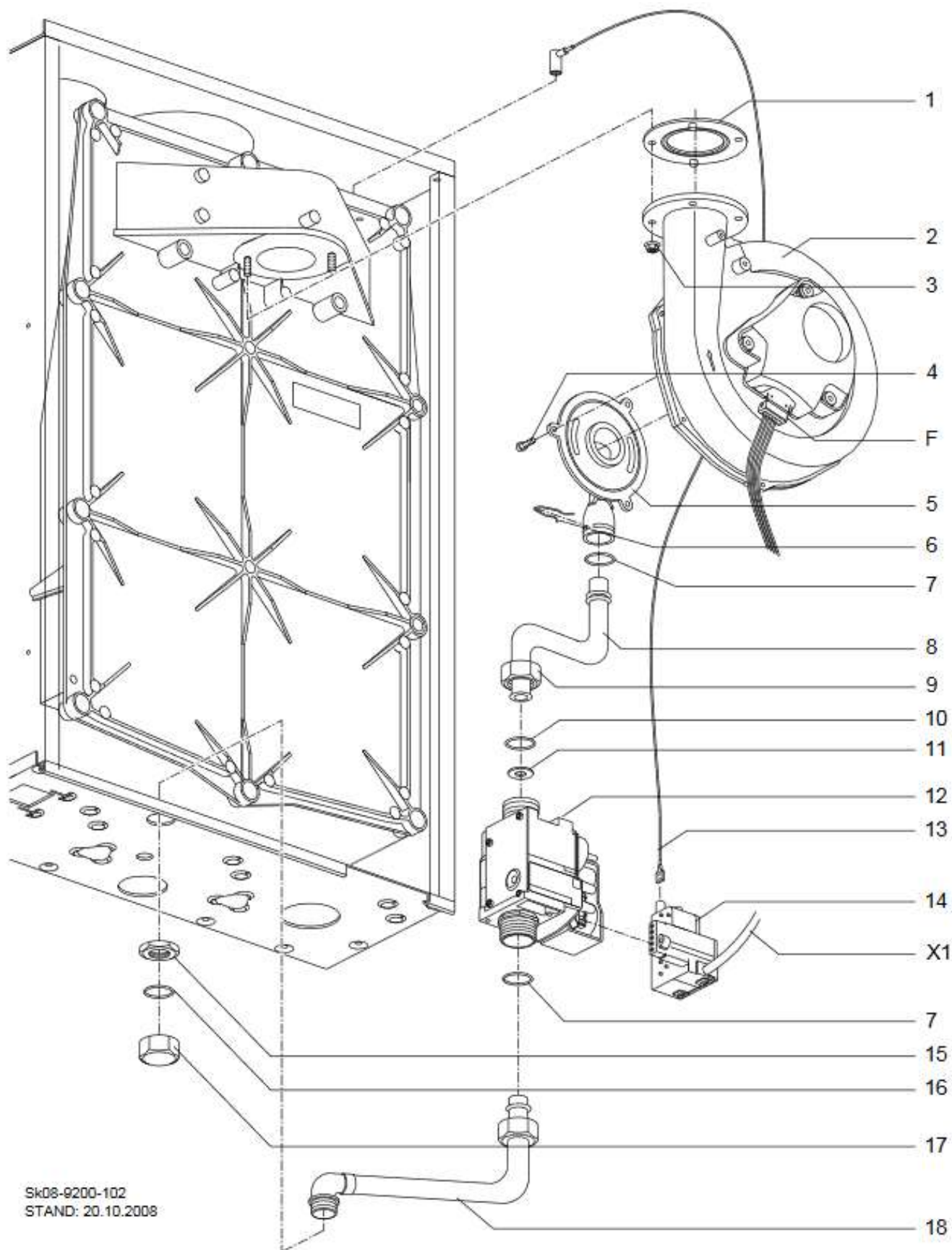
Wärmetauscher rauchgas-/wasserseitig



Sk08-0200-105
Stand: 20.10.2008

Pos.	Stk.	Beschreibung	Sach-Nr.	Preis € pro Stk.
1	1	Erdklemme	95.95112-0063	4,05
2	2	Zylinderschraube DIN 912 M4x8	95.99194-0408	1,75
	1	Schauglashalterung	96.31660-7201	4,30
	1	Füllblech	96.31660-7202	2,80
	1	Dichtung Schauglas	96.34487-7201	2,05
	1	Schauglas	96.31625-7201	n.V.*
	1	Schauglas-Set	96.31600-7201	65,50
	3	1	Dichtung 80mm	96.36487-7203
4	1	Handentlüfter G 3/8"	96.32300-7201	11,45
6	1	Befestigung, Bügel	96.36500-7201	10,75
7	1	Dichtring 3/4"	95.99187-0033	2,20
8	2	Kesselfühler 1 und 2	94.19314-7202	39,90
9	2	Sicherungsfeder Kesselfühler	96.36571-7202	3,10
10	1	Dichtung Abgassammler	96.36487-7204	15,85
11	1	Abgassammler	96.36400-7202	234,00
12	2	Zylinderschraube DIN 912, M8x12	95.99194-0812	1,75
24	1	Zündkabel Länge 760mm	96.39200-7216	54,50
25	1	Isolator Zünderlektrode	96.34236-7202	2,35
26	2	Zylinderschraube DIN 912, M4x8	95.99194-0408	1,75
27	1	Zünderlektrode	96.34236-7201	40,20
28	1	Dichtung Zünderlektrode	96.34487-7202	3,10
29	4	Einsatzmutter M 4	95.99196-0026	3,35
30	1	Wärmetauscher	96.31000-7204	1.403,00
o.A.	4	Klemmring 22	96.36144-7228	3,50
o.A.	1	Klemmring 15	96.36144-7229	2,35
31	4	Sechskantmutter M8	95.99196-0097	1,40
32	4	Distanzbuchse	96.36558-7201	8,05
33	1	Umwälzpumpe UPS 15-50, 130x1	96.32100-7202	n.V.*
33	1	Umwälzpumpe Para 15-130/7-50/SC-12, incl. Kabel	96.32100-7204	511,00
o.A.	1	Dichtung Siphon Flash	96.34487-7214	1,65
o.A.	1	Siphon	96.33027-7201	45,80

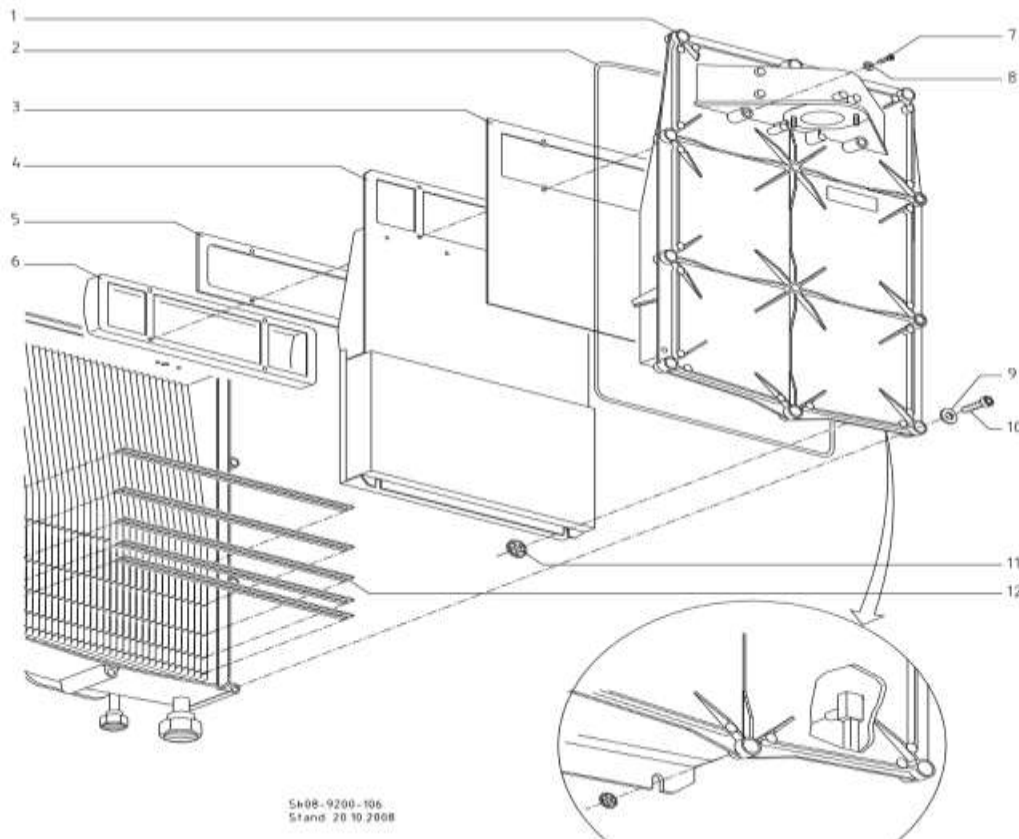
Gasarmatur und Gebläse



Sk08-9200-102
 STAND: 20.10.2008

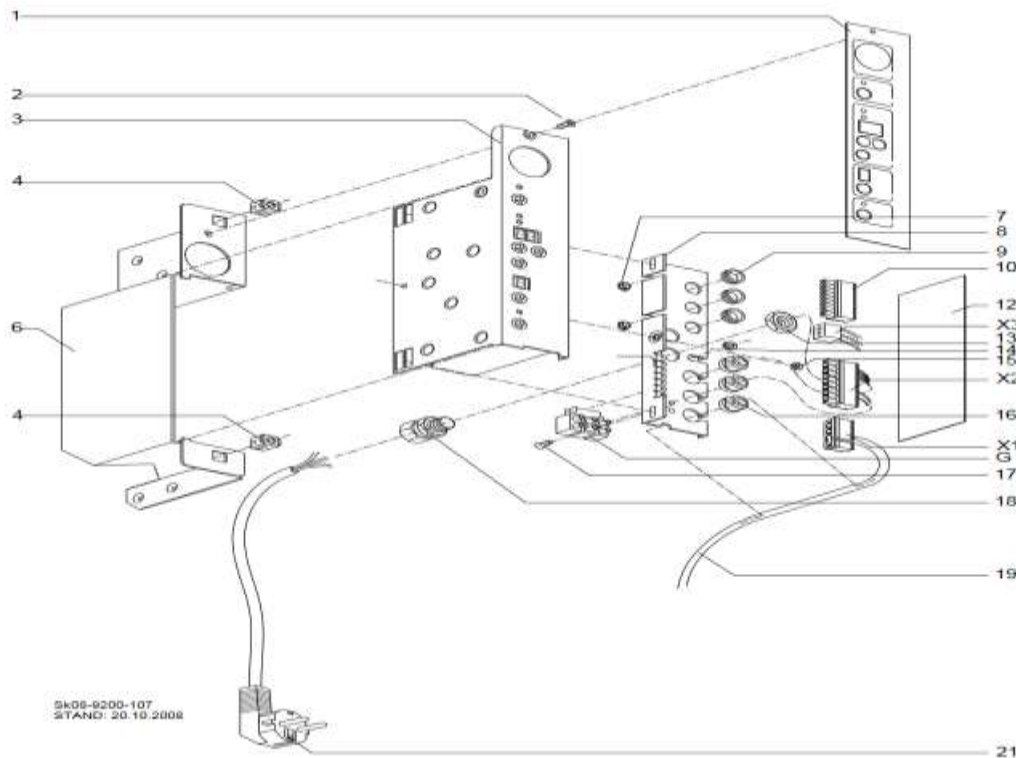
Pos.	Stk.	Beschreibung	Sach-Nr.	Preis € pro Stk.
1	1	Dichtring Gebläse	96.34487-7208	9,10
2	1	Gebläse; DSB 144-22, 24 V	96.34000-7201	477,00
3	2	Sechskantmutter M5	95.99196-0013	1,75
4	3	Zylinderschraube M4x10	95.99194-0410	1,75
5	1	Venturi	96.34346-7201	85,50
6	1	Feder Venturi	96.36571-7204	2,35
7	2	Dichtring 21,5 x 15,5 für Gasrohr	96.34487-7228	1,15
8	1	Gasmischrohr L=92 1:1 ZD	96.36344-7201	59,00
9	1	Überwurfmutter ¾	95.99196-0048	3,50
10	1	O-Ring 19x2	96.34487-7207	8,90
11	1	Gasdrosselscheibe 6,95 (G20), Erdgas E	96.34344-7202	7,95
	1	Gasdrosselscheibe 5,50 (G31), Propan / Flüssiggas	96.34344-7207	7,95
	1	Gasdrosselscheibe 7,80 (G25), Erdgas L / LL	96.34344-7206	7,95
12	1	Gasarmatur SIT	96.34500-7201	460,00
13	1	Zündkabel Länge 760mm	96.39200-7216	54,50
14	1	Zündbaustein NAC Flash	96.39572-7201	n.V.*
15	1	Flachmutter ½"	95.99196-0049	3,10
16	1	O-Ring NBR	96.34487-7215	1,75
17	1	Überwurfmutter ½"	95.99196-0042	8,05
18	1	Gasanschlussrohr oben	96.36344-7207	50,50

Brennereinheit



Pos.	Stk.	Beschreibung	Sach-Nr.	Preis € pro Stk.
1	1	Brennerplatte Wärmetauscher	96.34600-7202	233,00
2	1	Dichtung Brennerplatte	96.34487-7233	40,90
3	1	Dichtung Brennerplatte / Isolierung	96.34487-7210	23,30
4	1	Isolierung Brennerplatte	96.35811-7213	233,00
5	1	Dichtung Brenner	96.34487-7209	s. Pos. 8a
6	1	Brenner mit Edelstahlvlies	96.34000-7202	n.V.*
6	1	Set Brenner m. Edelstahlvlies inkl. Dichtungen, Schrauben und Federbolzen	96.34000-7208	522,00
7-8	1	Befestigungs-Set für Brenner mit Schrauben, Dichtungen, Federbolzen	96.34610-7200	s. Pos. 8a
8a o.A.	1	Set Dichtung Brenner mit Befestigungs-Set für Brenner Bestehend aus: [Pos. 5] Dichtung Brenner [Pos. 7-8] Befestigungs-Set für Brenner	96.34487-7236	24,50
9	10	Fächerscheibe DIN 6798 M8	95.99197-0018	1,05
10	10	Zylinderschraube; M8x40; DIN 912 8.8 A3B	95.99194-0840	1,05
11	2	Starlock Schnellsicherung 4mm NIRO	96.36689-7201	1,40
12	5	Wirbelblech NIRO	96.31660-7203	9,00

Brennerautomat BIC 300



Pos.	Stk.	Beschreibung	Sach-Nr.	Preis € pro Stk.
1	1	Aufkleber Display BIC 300 Flash	96.38791-7204	n.V.*
2	1	Blechschraube 3,5x13 NIRO	95.99194-0142	1,40
3	1	Kesselregler IC3 Flash	96.39100-7207	633,00
4	2	Gehäuse Schnellverschluss	95.21189-0020	19,50
5	1	Manometer	96.33590-7201	56,00
6	1	Gehäuse für Kesselregler	96.35560-7208	38,80
7	2	Durchführungstülle	95.95120-0034	0,70
8	1	Durchführungsplatte	95.95120-0033	n.V.*
9	3	Durchführungstülle blind 15mm.	95.95120-0029	3,00
10	1	Stecker 9 Anschlüsse 5 mm 24V	96.39200-7205	22,80
11	1	Leitung zum Molex-Stecker 2	96.39200-7204	1,40
12	1	Aufkleber E-Anschlüsse Flash	96.38791-7205	n.V.*
13	2	Mutter PG9	95.99196-0045	0,70
14	1	Durchführungstülle	95.95120-0032	1,65
15	1	Sechskantmutter M5 (Tensilok mit Sperrzähnen)	95.99196-0013	1,75
16	3	Zugentlastung Heyco 6N4	95.95211-0004	2,05
17	1	Blechschraube 3,5x13 NIRO	95.99194-0142	1,40
18	2	Verschraubung PG9	95.95211-0003	2,70
19	1	Zündbaustein NAC Flash	96.39572-7201	n.V.*
20	1	Kabel für Pumpe	96.39200-7213	76,00
21	1	Netzkabel mit Stecker	96.39200-7206	21,40

Verdrahtung

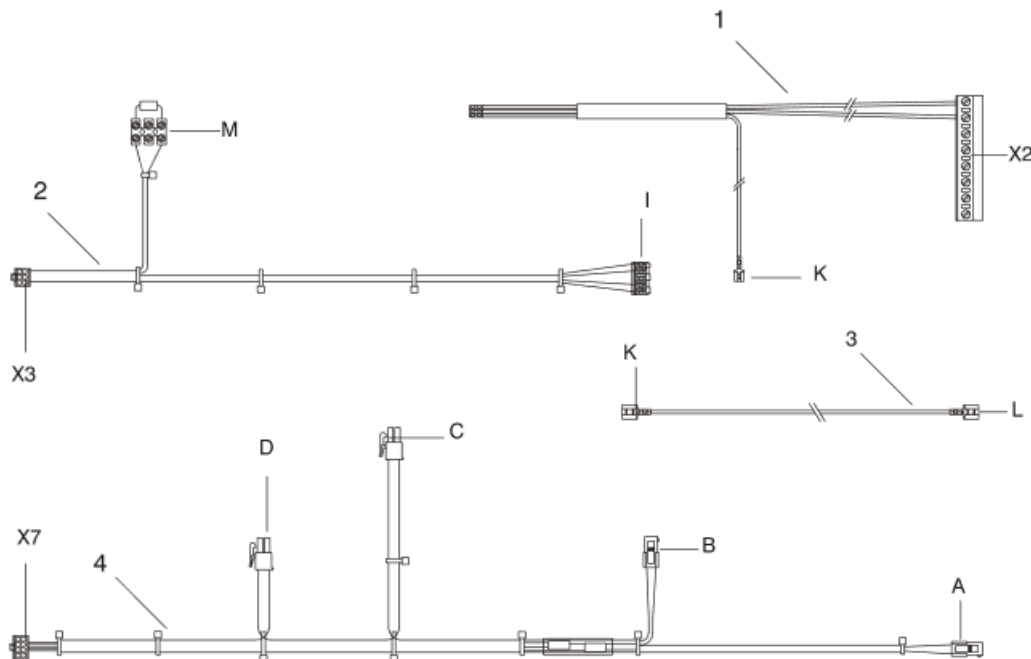


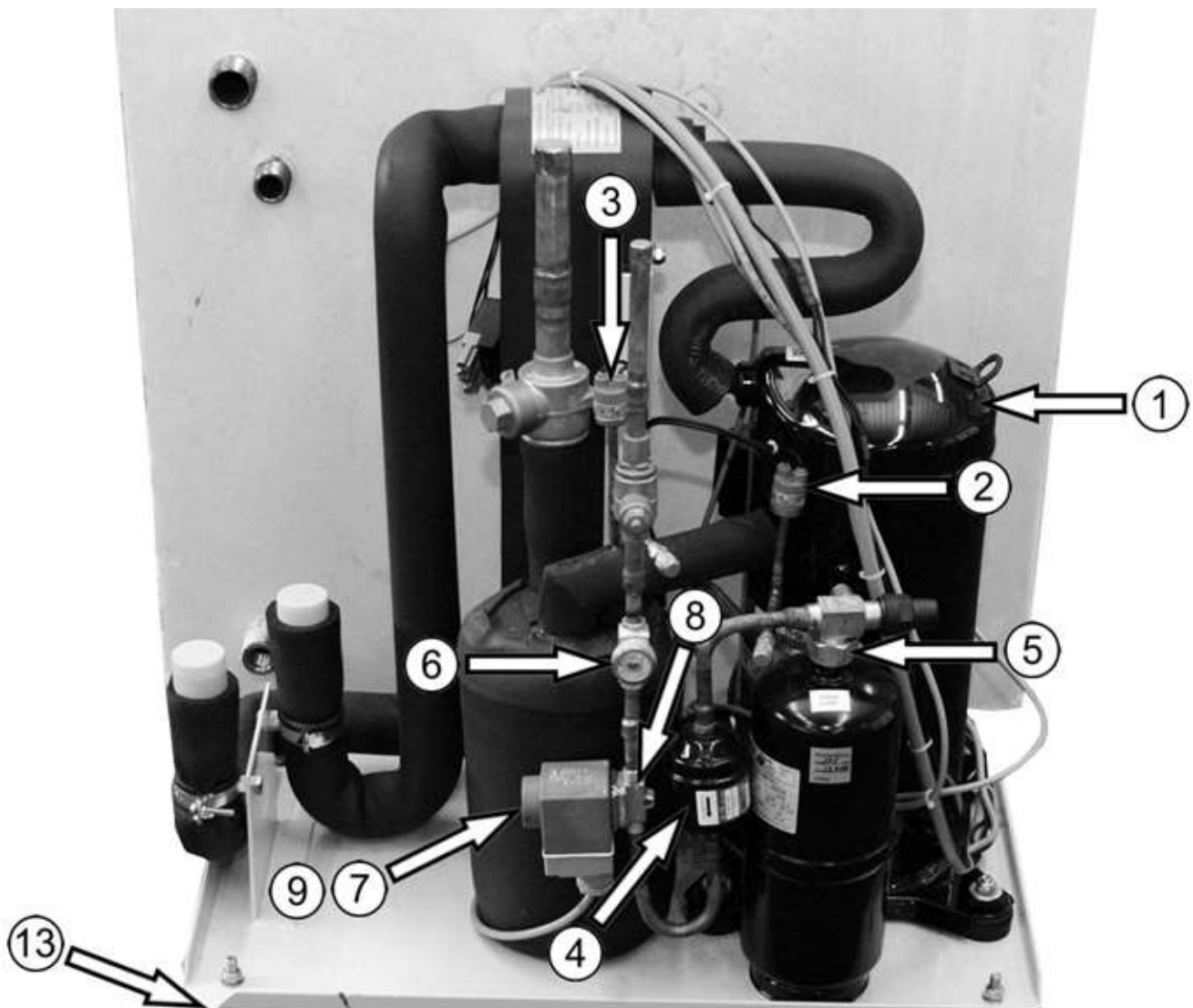
Abb. 162: Verdrahtung

Pos.	Stk.	Beschreibung	Sach-Nr.	Preis € pro Stk.
1	1	Pumpenkabel	96.39200-7207	32,50
2	1	Gebälsekabel	96.39200-7208	35,80
3	1	Massekabel	96.39200-7209	2,80
4	1	Kabelbaum, Fühler	96.39200-7210	52,00
	1	Kabelbaum, Fühler, ohne D- und C-Anschluss	96.39200-7211	52,00

Ersatzteilliste Außeneinheit

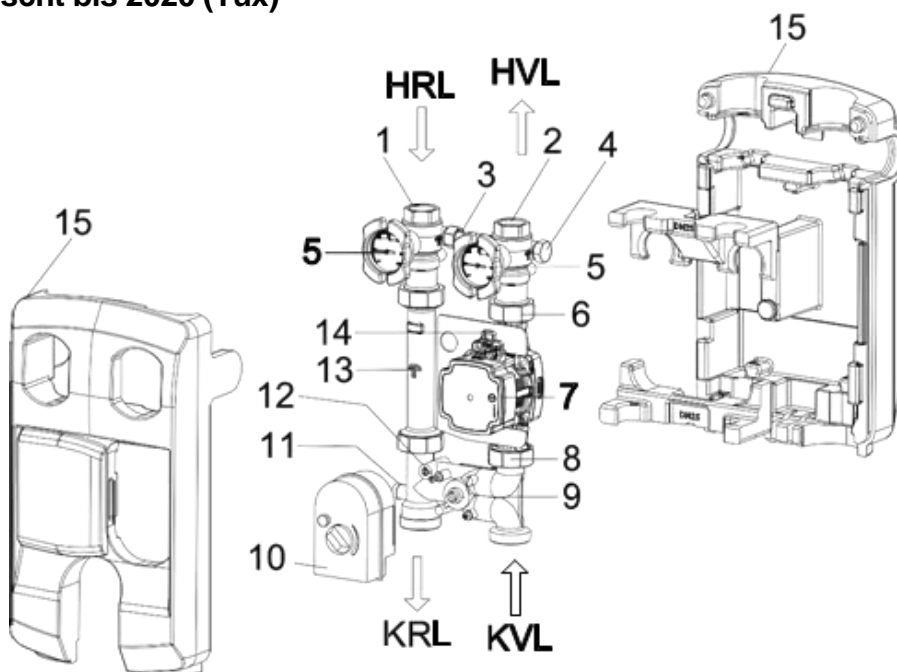
Pos.	Stk.	Beschreibung	Sach-Nr.	Preis € pro Stk.
	1	Split-Verdampfer (Außeneinheit) kompl.	98.40000-9205	n.V.*
10	1	Expansionsventilgehäuse	98.32377-0020	282,00
11	1	Düseneinsatz Expansionsventil	98.34317-0001	69,00
12	1	Bördel-Überwurfmutter Expansionsventil	95.99196-0058	n.V.*
14	1	Ventilator Verdampfer	98.40129-9201	n.V.*
15	1	Abtausicherheitsthermostat Verdampfer	98.40931-9201	n.V.*

Wärmepumpe Inneneinheit



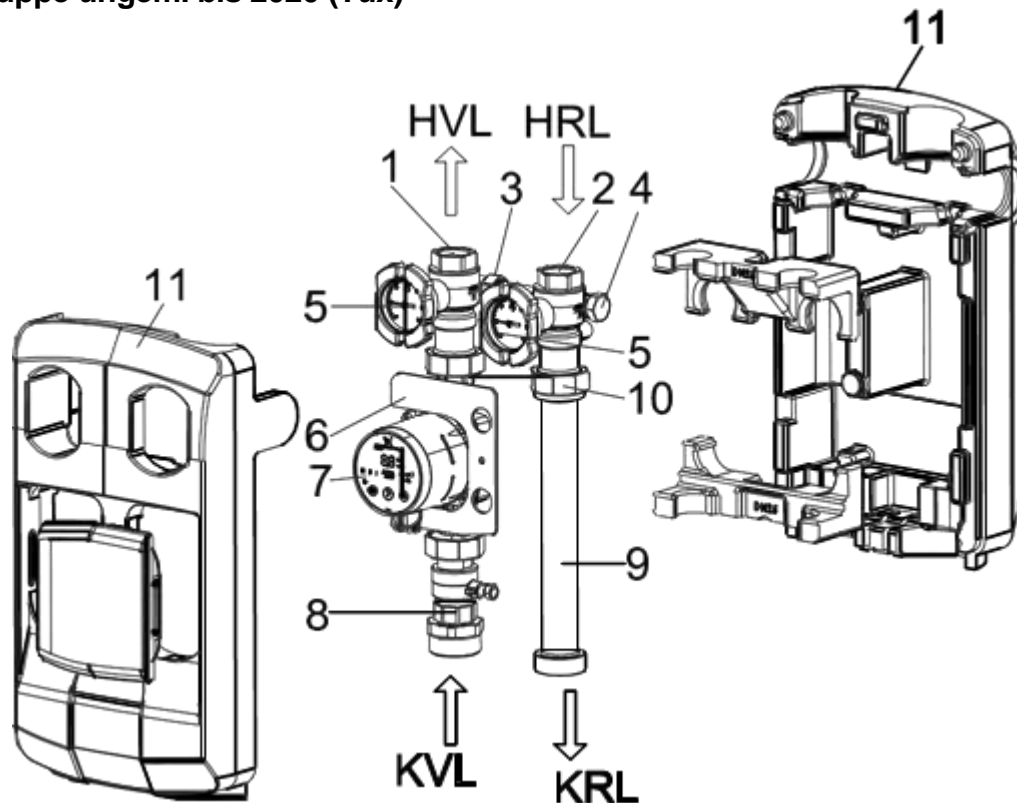
Pos.	Stk.	Beschreibung	Sach-Nr.	Preis € pro Stk.
	1	Wärmepumpe Inneneinheit für ThermiPro ohne Split-Verdampfer	98.40100-9201	n.V.*
1	1	Verdichter	98.34000-6302	n.V.*
2	1	Hochdruckschalter	98.32577-0001	136,00
3	1	Niederdruckschalter	98.32577-0003	n.V.*
4	1	Filtertrockner	98.33062-0021	61,00
5	1	Dichtring für Rotalockventil	98.34487-0001	9,00
6	1	Schauglas	98.35925-6001	79,50
7	1	Magnetventilspule Danfoss	95.95271-0001	169,00
8	1	Magnetventil-Reparatursatz Danfoss	98.32377-0051	254,00
9	1	Magnetventilspule Honeywell	98.32377-0500	n.V.*
13	4	Gummi-Metall-Puffer	98.38903-6002	n.V.*

Pumpengruppe gemischt bis 2020 (Tux)



Pos.	Beschreibung	Sach-Nr.	Preis € pro Stk.
1	Kugelhahn DN 25 Heizungsrücklauf mit integrierter Schwerkraftbremse, blauer Griff	94.53100-5031	178,00
1	Kugelhahn DN 32 Heizungsrücklauf mit integrierter Schwerkraftbremse, blauer Griff	94.53100-5046	365,00
2	Kugelhahn DN 25 Heizungsvorlauf, roter Griff	94.53100-5030	165,00
2	Kugelhahn DN 32 Heizungsvorlauf, roter Griff	94.53100-5045	305,00
3	DN 25: Zwischenstück	94.53100-5032	n.V.*
3	DN 32: Zwischenstück mit Doppelnippel und Blindscheibe	94.53100-5047	n.V.*
4	Fühlertauchhülse DN25/DN32	-	n.V.*
5	Zeigerthermometer	94.53100-5004	19,40
6	Umwälzpumpe DN 25	94.52100-5401	529,00
6	Umwälzpumpe DN 32	94.53100-5050	n.V.*
9	Mischer DN 25 VL-links KVS 4,0	94.53100-5037	349,00
9	Mischer DN 25 VL-links KVS 6,3	94.53100-5038	349,00
9	Mischer DN 25 VL-links KVS 8,0	94.53100-5039	349,00
9	Mischer DN 25 VL-rechts KVS 4,0	94.53100-5034	349,00
9	Mischer DN 25 VL-rechts KVS 6,3	94.53100-5035	349,00
9	Mischer DN 25 VL-rechts KVS 8,0	94.53100-5036	349,00
9	Mischer DN 32 VL-links KVS 10,0	94.53100-5048	507,00
9	Mischer DN 32 VL-links KVS 16,0	94.53100-5049	507,00
10	Stellmotor DN 25 + DN 32	94.53100-5040	317,00
11	Spindel Schwerkraftbremse	-	n.V.*
12	Drossel Bypass	-	n.V.*
13	Passrohr Rücklauf DN 25 + DN 32	94.53100-5043	60,00
15	Dämmung	-	n.V.*

Pumpengruppe ungem. bis 2020 (Tux)

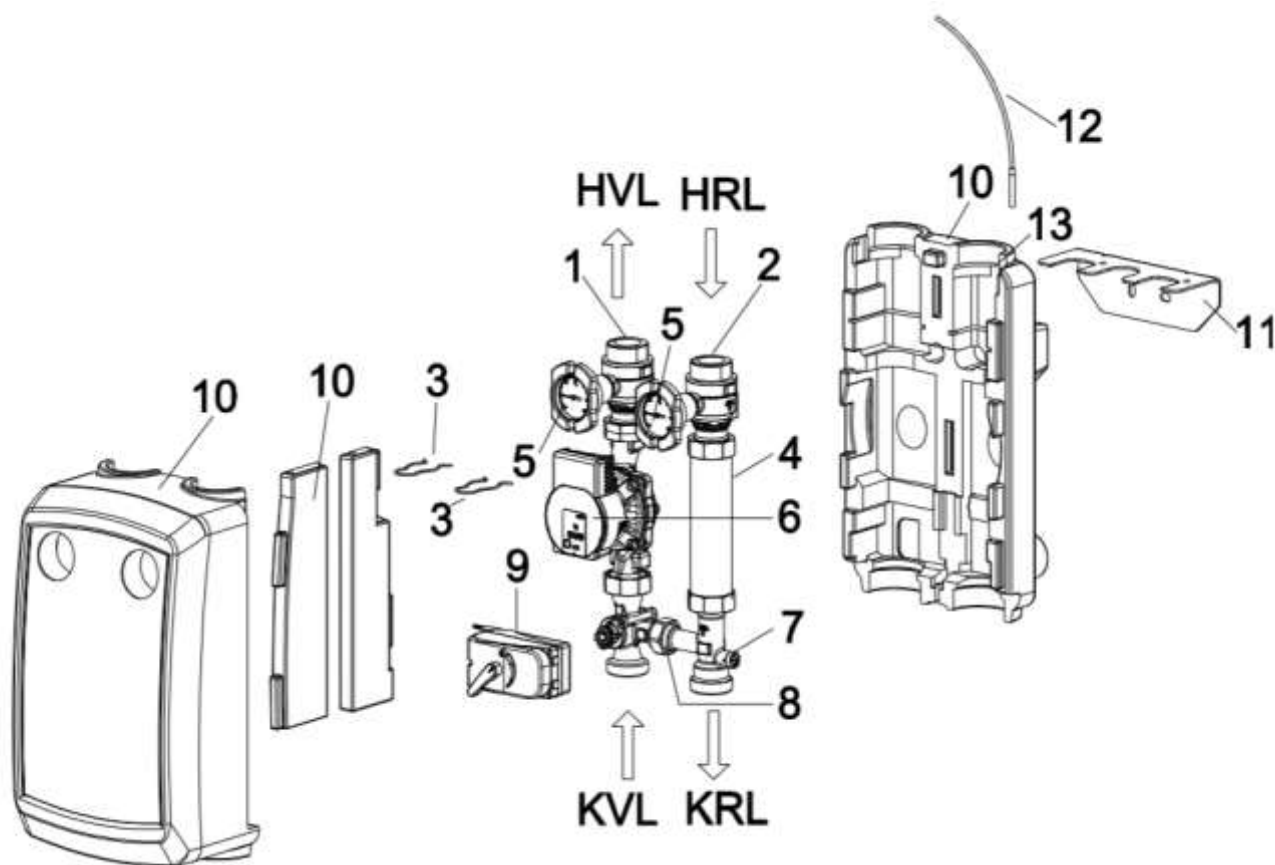


Pos.	Beschreibung	Sach-Nr.	Preis € pro Stk.
1	Kugelhahn DN 25 Heizungsrücklauf mit integrierter Schwerkraftbremse, blauer Griff	94.53100-5031	178,00
1	Kugelhahn DN 32 Heizungsrücklauf mit integrierter Schwerkraftbremse, blauer Griff	94.53100-5046	365,00
2	Kugelhahn DN 32 Heizungsvorlauf, roter Griff	94.53100-5045	305,00
2	Kugelhahn DN 25 Heizungsvorlauf, roter Griff	94.53100-5030	165,00
3	DN 25: Zwischenstück	94.53100-5032	n.V.*
3	DN 32: Zwischenstück mit Doppelnippel und Blindscheibe	94.53100-5047	n.V.*
4	DN 25 Kappe / DN 32 Stopfen		n.V.*
5	Zeigerthermometer	94.53100-5004	19,40
6	Blende		n.V.*
7	Umwälzpumpe DN 25	94.52100-5401	529,00
7	Umwälzpumpe DN 32	94.53100-5050	n.V.*
8	Absperrkugelhahn DN 25 + DN 32	94.53100-5044	89,00
10	Überwurfmutter Kugelhahn		n.V.*
11	Dämmung		n.V.*

Ersatzteil-Preisliste (Tux)

Pumpengruppe gemischt ab 2020

Pumpengruppe gemischt ab 2020 (Tux)

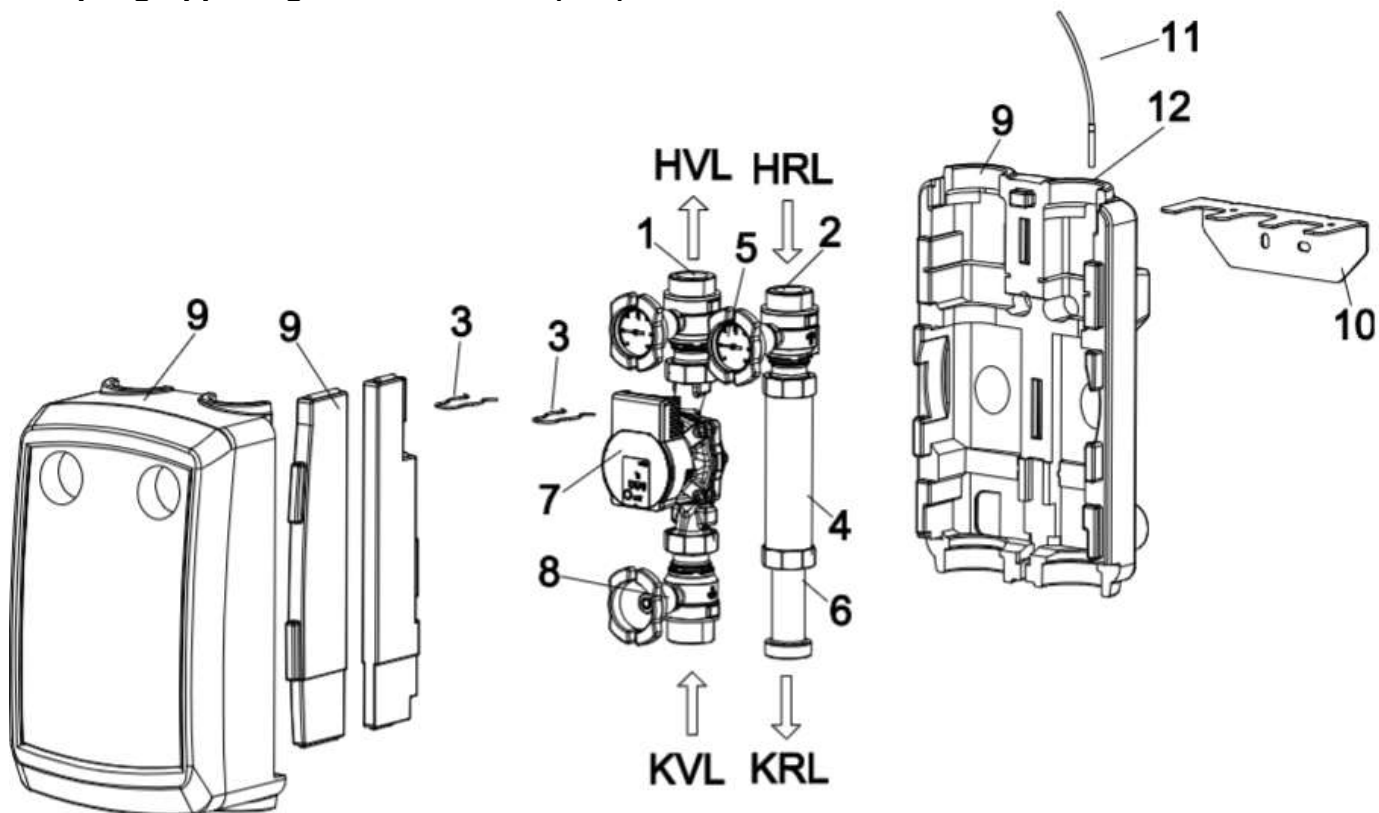


Pos.	Beschreibung	Sach-Nr.	Preis € pro Stk.
1	Kugelhahn Heizungsvorlauf (HVL) mit Anlegeprisma für Temperaturfühler	94.53100-5001	176,00
2	Kugelhahn Heizungsrücklauf (HRL) mit Anlegeprisma für Temperaturfühler	94.53100-5002	176,00
3	Sicherungsfedern		n.V.*
4	Passrohr	94.53100-5014	34,90
5	Zeigerthermometer	94.53100-5004	19,40
6	Umwälzpumpe	94.52100-5401	529,00
7	T- Stück Schwerkraftbremse DN 25	94.53100-5007	119,00
7	T- Stück Schwerkraftbremse DN 32	94.53100-5008	174,00
8	Mischer DN 25 VL-links	94.53100-5015	236,00
8	Mischer DN 25 VL-rechts	94.53100-5005	236,00
8	Mischer DN 32 VL-links	94.53100-5016	265,00
8	Mischer DN 32 VL-rechts	94.53100-5006	265,00
9	Stellmotor	94.53100-5009	343,00
10	Dämmung		n.V.*
11	Montagewinkel		n.V.*
14	ET-Spindel für Kugelhahn DN25/DN32	94.53100-5013	45,30

Ersatzteil-Preisliste (Tux)

Pumpengruppe ungemischt ab 2020

Pumpengruppe ungemischt ab 2020 (Tux)



Pos.	Beschreibung	Sach-Nr.	Preis € pro Stk.
1	Kugelhahn Heizungsvorlauf (HVL), mit Anlegeprisma für Temperaturfühler	94.53100-5001	176,00
2	Kugelhahn Heizungsrücklauf (HRL) mit Anlegeprisma für Temperaturfühler	94.53100-5003	236,00
3	Sicherungsfedern		n.V.*
4	Passrohr	94.53100-5014	34,90
5	Zeigerthermometer	94.53100-5004	19,40
6	Umwälzpumpe	94.52100-5401	529,00
8	Pumpenabspernung DN 25	94.53100-5011	286,00
8	Pumpenabspernung DN 32	94.53100-5012	325,00
9	Dämmung		n.V.*
10	Montagewinkel		n.V.*
13	Spindel für Kugelhahn DN25/DN32	94.53100-5013	45,30

SOLARMAT HP

Ersatzteile sind nicht mehr verfügbar

SOLARMAT FL 2.3 (ab 2015)

Beschreibung	Sach-Nr.	Preis € pro Stk.
SOLARMAT FL 2.3 MÄ Flachkollektor, Anschluss lange Seite	98.10000-9020	844,00
Ersatz-Montage-Set 1 S/N für einen Kollektor	98.16500-9090	113,00
Ersatz- Montage-Set 2 S/N für zwei Kollektoren	98.16500-9095	224,00
Ersatzteilset Winkel u. Schrauben für eine Kollektorbefestigung	98.16500-9091	37,70
Solarpumpe UPM3 SOLAR 15-105, 130mm, PWM oder Ein/Aus, ohne Kabel	98.14000-9022	620,00

Sonderbau REC

Lfd. Nr.	Beschreibung	Sach-Nr.	Preis € pro Stk.
1	Ansaugschalldämpfer kompl. REC; Vericondens	95.21116-0005	168,00

Versandoptionen

Voraussetzung für die unten angegebenen Laufzeiten ist ein Bestelleingang bis 13:00 Uhr. Bestellungen werden dann in der Regel noch am gleichen Tag verschickt (Verfügbarkeit vorausgesetzt).

Lieferung per Spedition

Neben unserer kostenlosen Standardlieferung mit einer Laufzeit von 1 – 3 Tagen ist auch eine Fix- bzw. Expresslieferung per Spedition möglich. Folgende Optionen stehen zur Verfügung und müssen bei der Bestellung angegeben werden:

Lieferungen mit Fixtermin (mind. 2 Werktage Vorlauf):

96.00001-0111	Zustellung mit festem Zustelldatum	Frachtzuschlag = 16,50 €
96.00001-0112	Zustellung mit festem Zustelldatum bis 12 Uhr	Frachtzuschlag = 23,50 €
96.00001-0113	Zustellung mit festem Zustelldatum bis 10 Uhr	Frachtzuschlag = 45,00 €

Expresslieferungen:

96.00001-0114	Zustellung am nächsten Werktag	Frachtzuschlag = 35,00 €
96.00001-0115	Zustellung am nächsten Werktag bis 12 Uhr	Frachtzuschlag = 55,00 €
96.00001-0116	Zustellung am nächsten Werktag bis 10 Uhr	Frachtzuschlag = 86,00 €

Lieferungen per Paketdienst:

Unser kostenloser Standardversand erfolgt mit DHL. Die Laufzeit des Paketes kann bis zu 3 Tagen betragen. Daneben haben Sie die Möglichkeit einen Expressversand per TNT zu beauftragen. Folgende Optionen stehen zur Verfügung:

96.00001-0104	Zustellung im Laufe des nächsten Tages	Frachtzuschlag = 18,00 €
96.00001-0103	Zustellung bis 12:00 Uhr des nächsten Tages	Frachtzuschlag = 22,50 €
96.00001-0102	Zustellung bis 10:00 Uhr des nächsten Tages	Frachtzuschlag = 29,50 €

Bitte beachten Sie, dass ein Paketversand nur bis zu einem Gewicht von 30 kg möglich ist. MHG behält sich vor, bei Bedarf zur Warensicherung auf Palette per Spedition, zu versenden.

Für Kleinaufträge unter 50,00 € erheben wir eine Handlingspauschale in Höhe von 25,00 €.

Alle Preise verstehen sich als empfohlene Verkaufspreise ohne MwSt. pro Stück. Änderungen und Irrtümer aller Angaben sind vorbehalten. Abbildungen können abweichen. Es gelten unsere Verkaufsbedingungen. Die jeweils gültige Fassung finden Sie im Internet unter www.mhg.de.

Mit Erscheinen dieser Preisliste werden alle vorherigen Preislisten ungültig.



MHG Heiztechnik GmbH
Braucherstraße 2
21244 Buchholz i. d. Nordheide

Telefon 04181 23 55-0
Telefax 04181 23 55-429

kontakt@mhg.de
www.mhg.de