



2025 Preisliste

MHG

MEISTERlinie

MHG

CARBONlinie

NEU!

Trinkwasser- Edelstahlspeicher

Trinkwarmwasserspeicher



Besonders leicht

Wartungsfrei

Energieeffizient

MHG

MEISTERlinie

Auf kleinem Fuß(abdruck)

Edelstahl besticht nicht nur durch Robustheit und Langlebigkeit, sondern punktet auch in Sachen Nachhaltigkeit. Denn: Er ist problemlos recycelbar und der CO₂-Fußabdruck ist bis zu 50 % geringer als bei herkömmlichen emaillierten Stahlspeichern.

Edelstahlspeicher benötigen keine Anode – somit sind Edelstahlspeicher wartungsfrei.

Wir bieten für jede Anforderung den passenden Warmwasserspeicher – garantiert.

Mit Leichtigkeit: endlos Warmwasser

Unsere neuen Edelstahl-Trinkwarmwasserspeicher lassen keine Wünsche offen: warmes Wasser „just in time“, besonders energieeffizient, zeitlos-elegantes Design, innovative Technik mit fest eingeschweißtem Glattrohrwärmetauscher – und all das mit besonders geringem und dadurch montagefreundlichem Gewicht.



Wir sorgen für warmes Wasser immer dann, wenn es gebraucht wird!



Das Wichtigste in Kürze

- **Robust und langlebig:** Edelstahl bietet hohe Widerstandsfähigkeit und Lebensdauer
- **Nachhaltigkeit:** Vollständig recycelbar; CO₂-Fußabdruck bis zu 50 % geringer als bei emaillierten Stahlspeichern
- **Wartungsfrei:** Keine Anode erforderlich, was die Wartung überflüssig macht
- **Individuelle Lösungen:** Breites Sortiment an Warmwasserspeichern für jede Anforderung
- **Energieeffizient:** Warmwasserbereitstellung „just in time“
- **Zeitloses Design:** Elegante Optik kombiniert mit innovativer Technik
- **Leicht und montagefreundlich:** Geringes Gewicht erleichtert die Installation

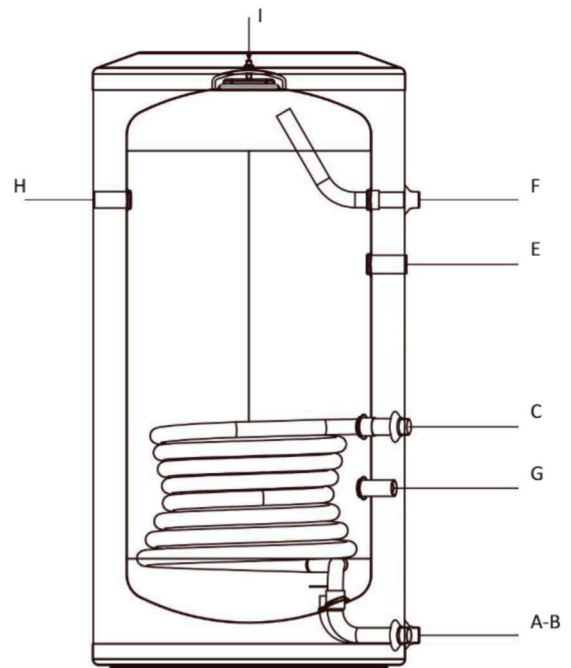
1-Wendel Speicher

Bezeichnung	ARG	Art.-Nr.:	Preis in €
1-Wendel Edelstahl			
<ul style="list-style-type: none"> - Mit Nenninhalten von 120, 150, 200, 300, 400, 500, 750 oder 1000 Litern - Ab M300 mit Muffe G 1 1/2" für E-Heizung - inklusive einer Tauchhülse, Stopfen und Dichtung 			
	M120, weiß	SPE	94.71000-6500 1.839,00
	M150, silber	SPE	94.71000-6510 1.989,00
	M200, silber	SPE	94.71000-6520 2.389,00
	M300, silber	SPE	94.71000-6530 3.110,00
	M400, silber	SPE	94.71000-6540 4.079,00
	M500, silber	SPE	94.71000-6550 4.689,00
	M750, silber	SPE	94.71000-6560 7.089,00
	M1000, silber	SPE	94.71000-6570 8.999,00

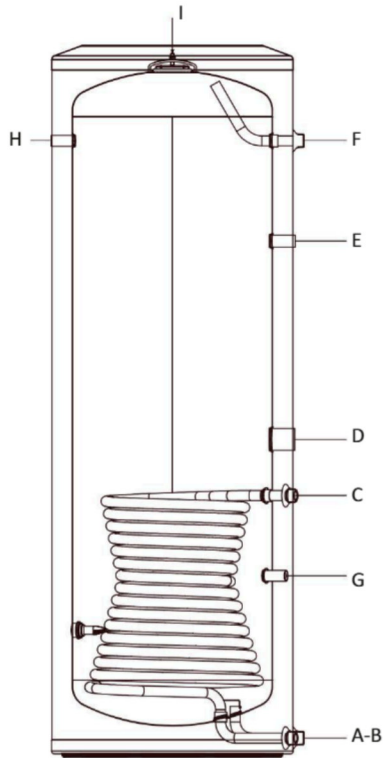
Technische Daten

		M120	M150	M200	M300	M400	M500	M750	M1000
Energieeffizienzklasse	A ⁺ → F	A	A	B	B	B	B	C	C
Nenninhalt	l	119	148	194	296	372	479	748	950
Warmhalteverlust S	W	33	38	47	54	60	69	100	118
Farbe		weiß	silber	silber	silber	silber	silber	silber	silber
Heizfläche Wärmetauscherschlange	m ²	0,6	0,7	0,9	1,3	1,6	1,6	2,3	2,3
Warmwasseranschluss	"	R 3/4	R 3/4	R 3/4	R 1	R 1	R 1	R 1 1/4	R 1 1/4
Kaltwasseranschluss	"	R 3/4	R 3/4	R 3/4	R 1	R 1	R 1	R 1 1/4	R 1 1/4
Zirkulationsanschluss	"	Rp 3/4	Rp 3/4	Rp 3/4	Rp 3/4	Rp 3/4	Rp 3/4	Rp 3/4	Rp 3/4
Wärmetauscheranschluss	"	R 3/4	R 3/4	R 3/4	R 1	R 1	R 1	R 1	R 1
Zul. Betriebstemperatur Trinkwasser	°C	95	95	95	95	95	95	95	95
Zul. Betriebsüberdruck Wärmetauscher	bar	16	16	16	16	16	16	16	16
Zul. Betriebsüberdruck Trinkwasser	bar	10	10	10	10	10	10	10	10
Flanschmuffe für E-Heizung	"	-	-	-	G 1 1/2	G 1 1/2	G 1 1/2	G 1 1/2	G 1 1/2
Isolierung		Neopor mit Kunststoffmantel PP (nicht demontierbar)						Neopor/ Polyestervlies mit Kunststoffmantel PS (demontierbar)	
Höhe inkl. Isolierung	mm	994	1185	1487	1804	1710	2020	1883	2213
Kippmaß	mm	1118	1284	1559	1885	1845	2129	1833	2213
Durchmesser	mm	595	595	595	675	795	795	990	990
Gewicht	kg	23	27	34	48	69	77	101	120

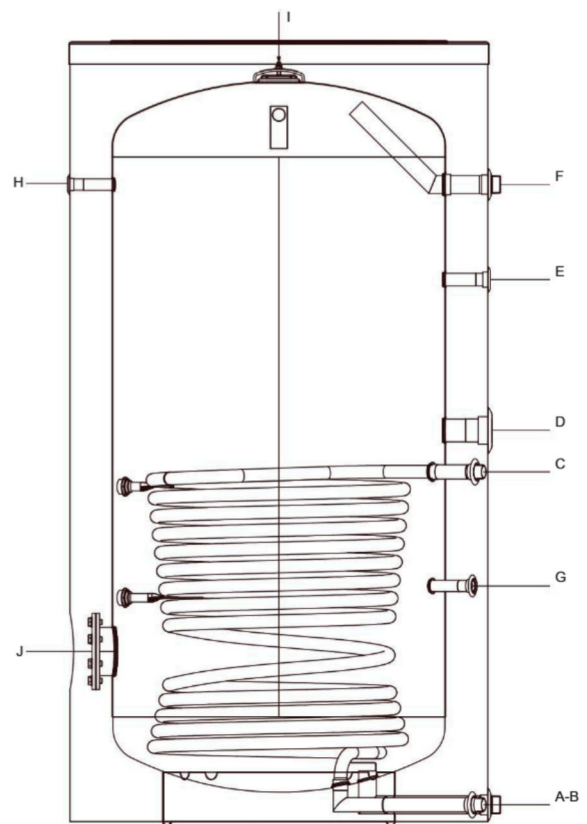
Edelstahlspeicher M120 - M200



Edelstahlspeicher M300 - M500



Edelstahlspeicher M750 - M1000



Kürzel	Bedeutung
A	Kaltwasser
B	Heizungsrücklauf
C	Heizungsvorlauf
D	Elektroheizstab
E	Zirkulation
F	Trinkwarmwasser
G	Muffe für Fühlerrohr
H	Muffe für Thermometer
I	Produktionsöffnung (eingeschäumt)
J	Flansch seitlich

2-Wendel Speicher



2-Wendel Edelstahl

- Mit Nenninhalten von 300 oder 500 Litern
- Mit Muffe G 1 1/2" für E-Heizung
- inklusive zwei Tauchhülsen, Stopfen und Dichtung

Bezeichnung	ARG	Art.-Nr.:	Preis in €
B300, silber	SPE	94.71000-6580	3.110,00
B500, silber	SPE	94.71000-6590	4.689,00

Wärmepumpen Speicher



Wärmepumpen Edelstahl Speicher

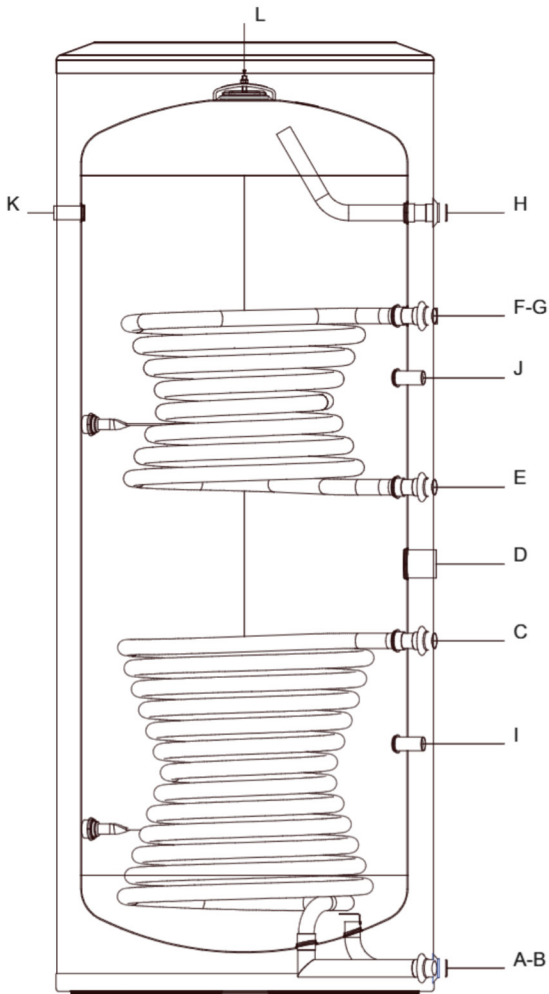
- Mit Nenninhalten von 200, 300 oder 500 Litern
- Mit Muffe G 1 1/2" für E-Heizung
- inklusive zwei Tauchhülsen, Stopfen und Dichtung

Bezeichnung	ARG	Art.-Nr.:	Preis in €
WPS200-E, silber	SPE	94.71000-6600	3.110,00
WPS300-E, silber	SPE	94.71000-6610	3.679,00
WPS500-E, silber	SPE	94.71000-6620	4.849,00

Technische Daten

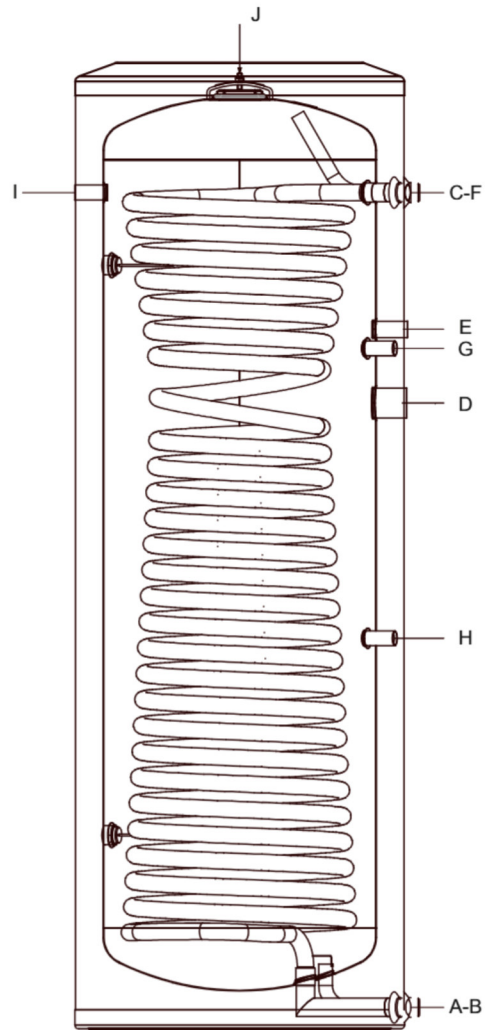
		B300	B500	WPS200-E	WPS300-E	WPS500-E
Energieeffizienzklasse	A+ → F	B	B	B	B	B
Nenninhalt	l	290	473	181	283	464
Warmhalteverlust S	W	56	71	48	55	70
Farbe		silber	silber	silber	silber	silber
Heizfläche Wärmetauscherschlange	m ²	0,9/1,3	0,9/1,6	2,5	2,9	3,7
Warmwasseranschluss	"	R 1	R 1	R 3/4	R 1	R 1
Kaltwasseranschluss	"	R 1	R 1	R 3/4	R 1	R 1
Zirkulationsanschluss	"	Rp 3/4	Rp 3/4	Rp 3/4	Rp 3/4	Rp 3/4
Wärmetauscheranschluss	"	R 1	R 1	R 1	R 1	R 1
Zul. Betriebstemperatur Trinkwasser	°C	95	95	95	95	95
Zul. Betriebsüberdruck Wärmetauscher	bar	16	16	16	16	16
Zul. Betriebsüberdruck Trinkwasser	bar	10	10	10	10	10
Flanschmuffe für E-Heizung	"	G 1 1/2	G 1 1/2	G 1 1/2	G 1 1/2	G 1 1/2
Isolierung		Neopor mit Kunststoffmantel PP (nicht demontierbar)				
Höhe inkl. Isolierung	mm	1804	2020	1487	1804	2020
Kippmaß	mm	1885	2129	1559	1885	2130
Durchmesser	mm	675	795	595	675	795
Gewicht	kg	53	84	41	61	102

Edelstahlspeicher B300 - B500



Kürzel	Bedeutung
A	Kaltwasser
B	Solarrücklauf
C	Solarvorlauf
D	Elektroheizstab
E	Heizungsrücklauf
F	Heizungsvorlauf
G	Zirkulation
H	Trinkwarmwasser
I	Muffe für Fühlerrohr unten
J	Muffe für Fühlerrohr oben
K	Muffe für Thermometer
L	Produktionsöffnung (eingeschäumt)

Edelstahlspeicher WPS200-E - WPS500-E



Kürzel	Bedeutung
A	Kaltwasser
B	Heizungsrücklauf
C	Heizungsvorlauf
D	Elektroheizstab
E	Zirkulation
F	Trinkwarmwasser
G	Muffe für Fühlerrohr oben
H	Muffe für Fühlerrohr unten
I	Muffe für Thermometer
J	Produktionsöffnung (eingeschäumt)