

primos 600 SR

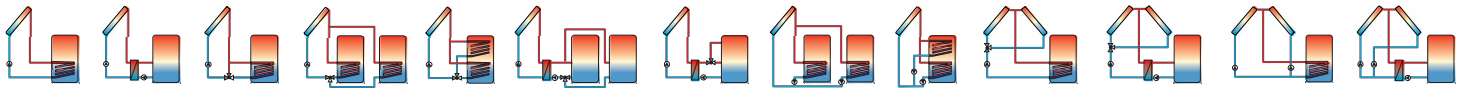
Digitaler Solarkreisregler

PROZEDA
TECHNOLOGY



Flexibler Solarkreisregler für die Komplett-Steuerung von Solarsystemen

Regelung von verschiedenen Solarsystemen mit vordefinierten Solarkreisschemen, integrierte Multifunktionsregler für flexible Anlagenerweiterung.



Alle Vorteile auf einen Blick

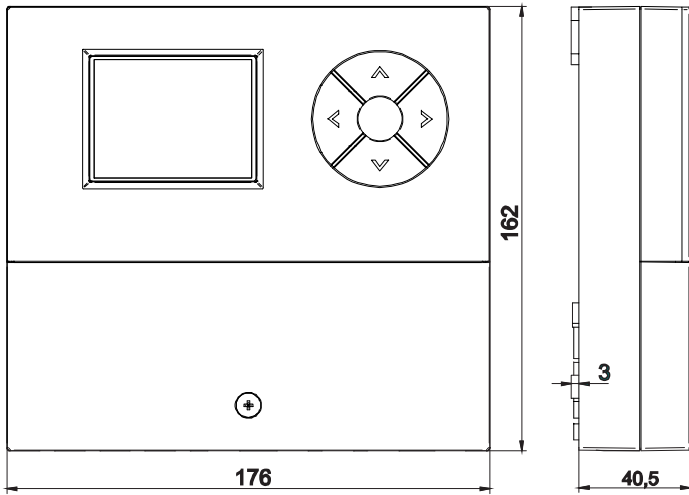
- ⊕ 9 vordefinierte **Solarschemen** (Solarschema abschaltbar)
- ⊕ Externe Wärmetauscher- und Bypass-Funktion
- ⊕ Pumpenparallelbetrieb (Parallelbelastung)
- ⊕ Intelligente Drehzahlregelung
 - Minimaler und maximaler Wert einstellbar - optimale Durchflussanpassung auch für problematische Hydraulikstationen
 - Anlaufzeit flexibel einstellbar
- ⊕ Zieltemperaturbelastung (Mindesttemperatur Wärmequelle)
- ⊕ Intelligente Vor- und Nachrangbelastung
- ⊕ „Poolabschaltung“ (Speicher deaktivierbar)
- ⊕ Urlaubsschaltung
- ⊕ Röhrenkollektor-Funktion mit einstellbarem Freigabezeitfenster
- ⊕ Drain-Back-Funktion, zeit- und strahlungsgesteuert
- ⊕ Schutzfunktionen, wie Anlagenschutz, Frostschutz, Kollektorschutz, Rückkühlen und Durchflussüberwachung
- ⊕ Integrierte Energieertragsmessungen
 - Flügelradgeber. Für Geber mit 0,5 bis 25 L/l
 - Vortex Flow Sensor für die VFS Typen 1- 12, 1- 15, 1- 20, 2- 40, 5-100, 10-200, 20-400
 - Durchflussanzeiger. Schätzung der Energieertrag, auch im Drehzahlbetrieb.
- ⊕ Erfassung der Solareinstrahlung
- ⊕ Anlagenspezifischer Parametersetup (speichern und laden von Parametersätzen)
- ⊕ Speicherung aller Werte auch bei Stromausfall
- ⊕ Service- und Statusmeldungen durch blinkende Symbole im Display und akustische Warnsignale
- ⊕ Umfangreiche Funktionen zur Anlagenüberwachung
- ⊕ Anlagenerweiterung über Multifunktionsregler mit vielen frei wählbaren, vorprogrammierten Regelfunktionen
- ⊕ Prozeda-Bus für Internet Anbindung, Fernvisualisierung und Fernwartung (conexio 200 Webmodul)
- ⊕ Modbus für GLT Anbindung
- ⊕ Micro SD-Card-Schnittstelle
- ⊕ Datalogging mit Aufzeichnungsfunktion
- ⊕ Firmware update
- ⊕ Übersichtliche Bedienmenüs mit grafischen Symbolen und vier Bedientasten
- ⊕ Beleuchtetes LCD Grafikdisplay
- ⊕ 3 Ausgänge 230V AC
 - 1 potentialfreier Ausgang
 - 2 Steuerausgänge HE-Pumpen PWM oder 0-10V analog
 - 1 Schnittstelle für Ertragsmessung
 - 1 Strahlungsfühler-Eingang
 - 6 Temperatureingänge PT1000

Multifunktionsregler:

Alle Grundsysteme sind mittels Multifunktionsregler beliebig erweiterbar. Jeder freier Ausgang kann als Multifunktionsregler mit folgenden Funktionen belegt werden:

Heizen, Kühlen, Temperaturdifferenz, Rücklaufanhebung.

Pro MFR: 3 einstellbare Zeitfenster mit Datumsfunktion. Freie Fühlerauswahl, Verknüpfungsmatrix.



Erweiterungen:

Webmodul **conexio 200**



Multifunktionsregler



www.prozeda.de/mfr



Technische Daten

Betriebsspannung: AC 230 Volt, 50 Hz, -10 bis +15 %

Energieeffizientes Schaltnetzteil

Standby Verluste: 0,8 W

3 Ausgänge: elektronische Halbleiterrelais, 230 V AC, 50 Hz, min. 10 mA, max. 150 W, bei $\cos \varphi >= 0,9$

1 Ausgang RO: Relais, potentialfreier Schließerkontakt, max. 250 V AC / 1 A

2 Steuerausgänge für HE-Pumpen:

PWM-Signal: 1kHz, $V_{iL} < 0,5$ V DC, $V_{iH} > 9$ V DC, 10 mA max.

Analogsignal: 0 ... +10 V DC +/- 3%, 10 mA max.

Gesamtleistung aller Ausgänge: max. 300 W

Schnittstellen: RS 485 für ProBusX, Modbus je nach Reglertyp

Eingänge:

6 Temperatureingänge mit Überspannungsfeinschutz für Temperaturfühler PT 1000, Messbereich: -30 °C bis +250°C

1 Strahlungsfühler Typ PSF

2 Schnittstellen für Volumenstromgeber:

Grundfos Direct Sensors™ analog: 1-12, 1-15, 1-20, 2-40, 5-100, 10-200, 20-400

DFG mit Reedkontakt-Impulsgeber: 1 bis 25 Liter / Impuls

Absicherung: Sicherung TR 5 Typ 372, 2 A/T (2 A, träge)

Wirkungsweise: Typ 1.B und Typ 1.Y

Softwareklasse: A

Umgebungstemperatur: 0 bis +40 °C

Lagertemperatur: -10 bis +60 °C

Gehäusematerial: 100 % recyclingfähiges ABS-Gehäuse

Maße: L x B x T in mm 176 x 162 x 44

Schutzart: IP30 nach DIN 40050, EN 60529

PROZEDA Technology GmbH

In der Büg 5

91330 Eggolsheim

Tel +49 (0) 91 91 61 66 0

Fax +49 (0) 91 91 61 66 22

info@prozeda.com
www.prozeda.com

PROZEDA
TECHNOLOGY

Innovative Regelungstechnik seit 1989