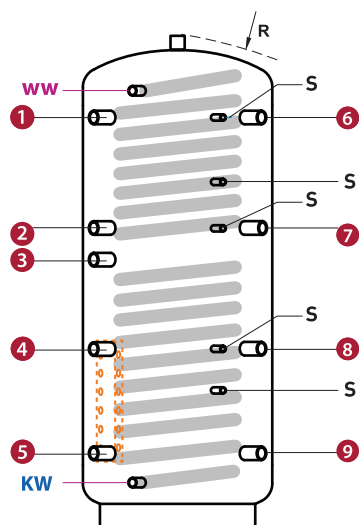
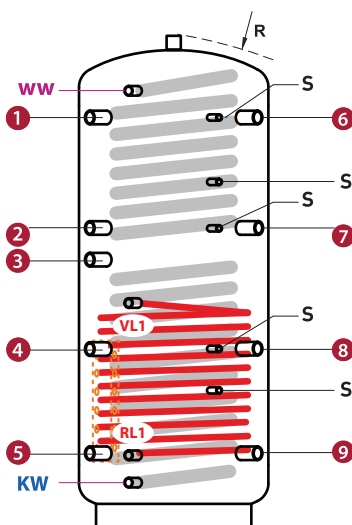


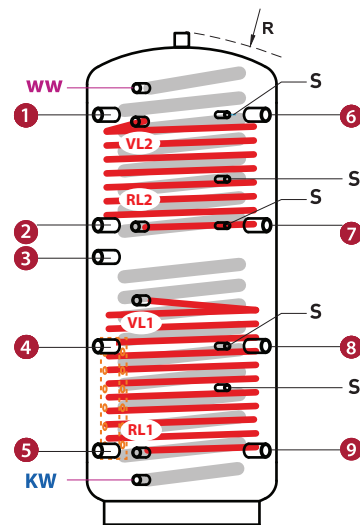
PROaquamax



PROaquamax R



PROaquamax RR

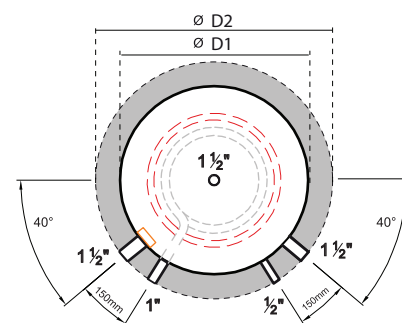


Max. Betriebsdruck Speicher
 Max. Betriebstemperatur Speicher und WW-Register
 Max. Betriebsdruck Rohrregister
 Max. Betriebstemperatur Rohrregister

3 bar
 95°C
 10 bar
 110°C

Legende:

1	Vorlauf Holzkessel	1 ½"IG
2	Vorlauf andere Heizquellen	1 ½"IG
3	Muffe für Elektroheizung	1 ½"IG
4	Rücklauf Gas- oder Ölkessel	1 ½"IG
5	Heizungsrücklauf (Schichtladeeinheit)	1 ½"IG
6	Vorlauf Gas- oder Ölkessel	1 ½"IG
7	Heizungsvorlauf	1 ½"IG
8	Rücklauf andere Heizquellen	1 ½"IG
9	Rücklauf Holzkessel	1 ½"IG
S	Thermometer und Fühlermuffen	½"IG
VL	Solarvorlauf	1" IG
RL	Solarrücklauf	1" IG
KW	Kaltwasser	1" IG
WW	Warmwasser	1" IG



- Der Schichtpufferspeicher aus Qualitätsstahl S235JR außen durch Lackierung von Korrosion geschützt.
- Das großflächige hocheffiziente Warmwasser Hygieneregister aus Edelstahl 1.4404 ermöglicht hohe Leistungen bei niedrigen Speichertemperaturen.
- Wärmedämmung aus 100% Polyestervlies mit PVC Mantel in der Farbe Grau, anderen Farben auf Anfrage.
- Die Modelle R und RR mit fixeingebauten ein bzw. zwei Hochleistungsregistern sind speziell für den Einsatz mit Solaranlagen entwickelt worden.
- Das Innenleben des Speichers: Schichtladeeinheit und Prahbleche auf allen Ein- und Ausgängen ermöglicht eine optimale Temperatureinschichtung. Diese Hightech-Konstruktion garantiert die richtige Einschichtung des Speichers sowohl bei Beladen als auch bei Entladen

Type	Pufferspeicher														Solarregister				WW-Rohrregister			
	1	2	3	4	5	KW	WW	RL1	VL1	RL2	VL2	ø D1	ø D2	H1	H2	R	S1-m²	S1-L	S2-m²	S2-L	S3-m²	S3-L
500	1381	970	651	211	821	144	1453	211	721	981	1381	-	750	-	1637	-	1,8	11,9	1,2	7,9	4,0	20
600	1394	994	594	224	804	149	1489	224	724	994	1344	700	900	1644	1700	1690	1,8	11,9	1,2	7,9	4,0	20
800	1426	1026	626	256	866	181	1501	256	801	1026	1386	790	990	1686	1760	1740	2,4	15,9	1,8	11,9	6,0	30
1000	1720	1249	844	300	1040	230	1790	300	970	1180	1720	790	990	2041	2090	2085	3,0	19,8	2,4	15,9	7,5	38
1250	1700	1239	784	300	1085	220	1780	300	970	1160	1700	950	1150	2017	2060	2080	3,0	19,8	2,4	15,9	7,5	38
1500	1750	1285	900	350	1128	270	1830	350	1000	1240	1750	1000	1200	2152	2200	2215	3,6	23,7	2,4	15,9	10,0	50
2000	2025	1489	959	325	1214	245	2105	325	1105	1475	2025	1100	1300	2377	2420	2450	4,2	27,7	3,0	19,8	10,0	50