



Edelstahl- speicher

Trinkwarmwasserspeicher



Besonders leicht

Wartungsfrei

Energieeffizient

MHG

MEISTERlinie

Auf kleinem Fuß(abdruck)

Edelstahl besticht nicht nur durch Robustheit und Langlebigkeit, sondern punktet auch in Sachen Nachhaltigkeit. Denn: Er ist problemlos recycelbar und der CO₂-Fußabdruck ist bis zu 50 % geringer als bei herkömmlichen emaillierten Stahlspeichern.

Edelstahlspeicher benötigen keine Anode – somit sind Edelstahlspeicher wartungsfrei.

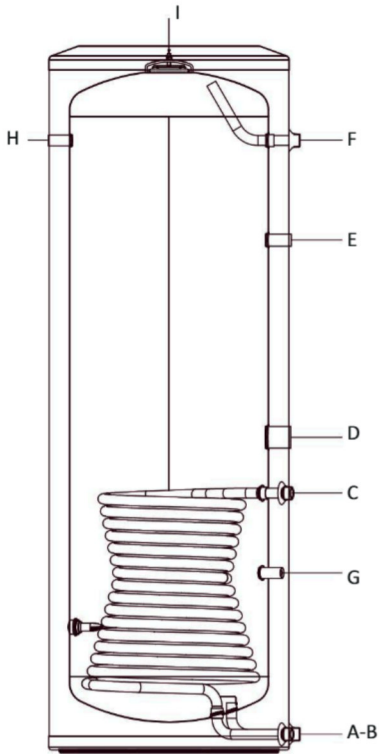
Wir bieten für jede Anforderung den passenden Warmwasserspeicher – garantiert.

Bezeichnung	Art.-Nr.:
 1-Wendel Edelstahl Trinkwarmwasserspeicher <ul style="list-style-type: none">– Mit Nenninhalten von 120, 150, 200, 300, 400,500, 750 oder 1000 Litern– Ab M300 mit Muffe G 1½ Zoll für E-Heizung– inklusive einer Tauchhülse, Stopfen und Dichtung	
M120, weiß	94.71000-6500
M150, silber	94.71000-6510
M200, silber	94.71000-6520
M300, silber	94.71000-6530
M400, silber	94.71000-6540
M500, silber	94.71000-6550
M750, silber	94.71000-6560
M1000, silber	94.71000-6570

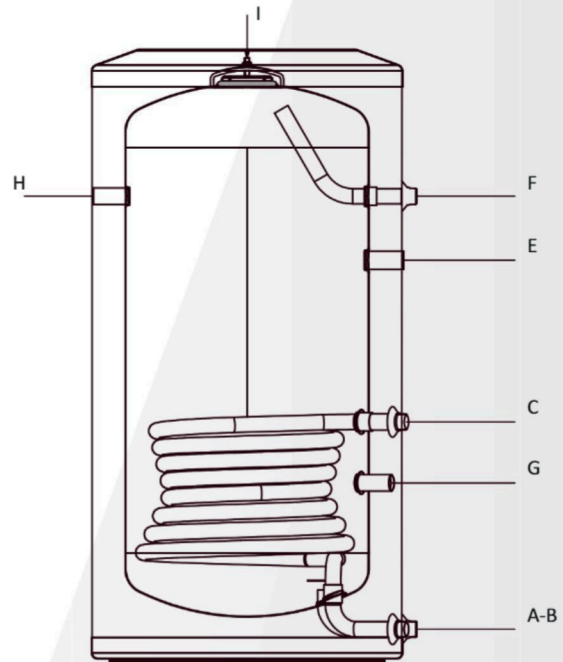
Bezeichnung	Art.-Nr.:
 2-Wendel Edelstahl Trinkwarmwasserspeicher <ul style="list-style-type: none">– Mit Nenninhalten von 300 oder 500 Litern– Mit Muffe G 1½ Zoll für E-Heizung– inklusive zwei Tauchhülsen, Stopfen und Dichtung	
B300, silber	94.71000-6580
B500, silber	94.71000-6590

Bezeichnung	Art.-Nr.:
 Wärmepumpen Edelstahl Trinkwarmwasserspeicher <ul style="list-style-type: none">– Mit Nenninhalten von 200, 300 oder 500 Litern– Mit Muffe G 1½ Zoll für E-Heizung– inklusive zwei Tauchhülsen, Stopfen und Dichtung	
WPS200-E, silber	94.71000-6600
WPS300-E, silber	94.71000-6610
WPS500-E, silber	94.71000-6620

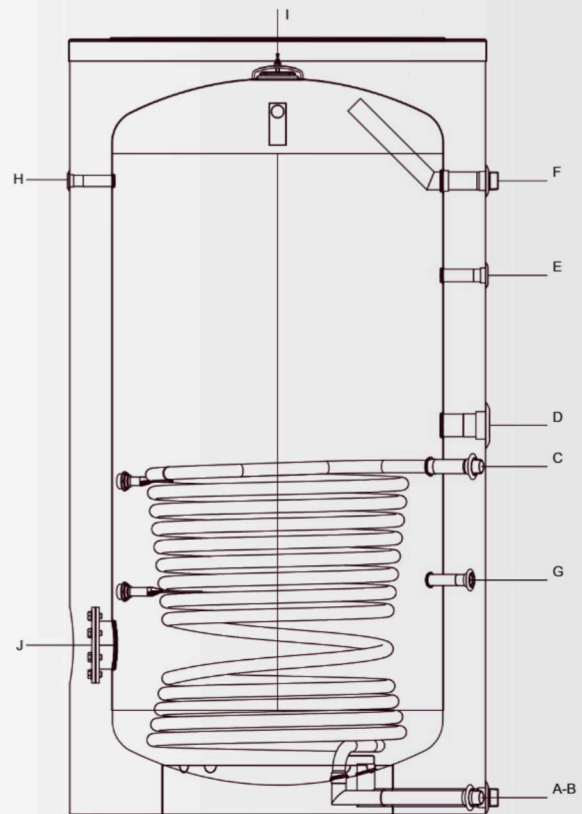
Edelstahlspeicher M300 – M500



Edelstahlspeicher M120 – M200



Edelstahlspeicher M750 – M1000



Kürzel Bedeutung

A	Kaltwasser
B	Heizungsrücklauf
C	Heizungsvorlauf
D	Elektroheizstab
E	Zirkulation
F	Trinkwarmwasser
G	Muffe für Fühlerrohr
H	Muffe für Thermometer
I	Produktionsöffnung (eingeschäumt)
J	Flansch seitlich

Mit Leichtigkeit: endlos Warmwasser

Unsere neuen Edelstahl-Trinkwarmwasserspeicher lassen keine Wünsche offen: warmes Wasser „just in time“, besonders energieeffizient, zeitlos-elegantes Design, innovative Technik mit fest eingeschweißtem Glattröhrwärmetauscher – und all das mit besonders geringem und dadurch montagefreundlichem Gewicht.

Wir sorgen für warmes Wasser immer dann, wenn es gebraucht wird!

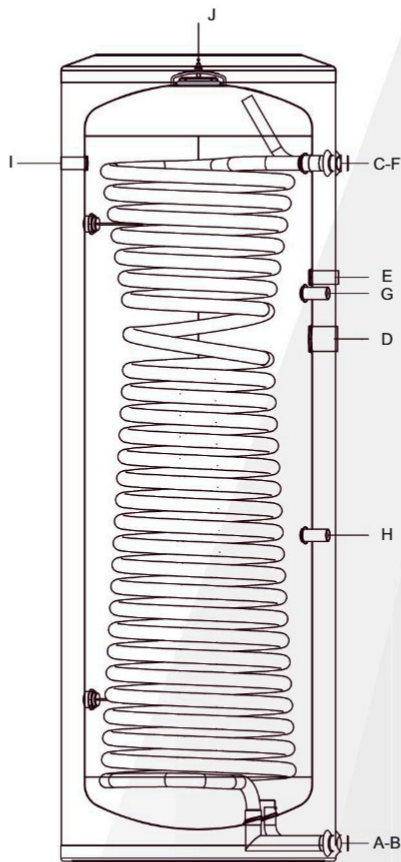
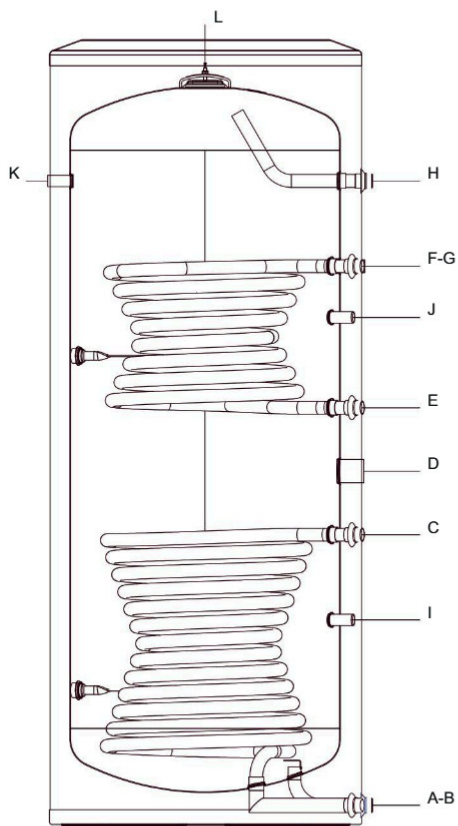


Technische Daten

		M120	M150	M200	M300	M400
Energieeffizienzklasse	A ⁺ → F	A	A	B	B	B
Nenninhalt	l	119	148	194	296	372
Warmhalteverlust S	W	33	38	47	54	60
Farbe		weiß	silber	silber	silber	silber
Heizfläche Wärmetauscherschlange	m ²	0,6	0,7	0,9	1,3	1,6
Warmwasseranschluss	Zoll	R ¾	R ¾	R ¾	R 1	R 1
Kaltwasseranschluss	Zoll	R ¾	R ¾	R ¾	R 1	R 1
Zirkulationsanschluss	Zoll	Rp ¾	Rp ¾	Rp ¾	Rp ¾	Rp ¾
Wärmetauscheranschluss	Zoll	R ¾	R ¾	R ¾	R 1	R 1
Zul. Betriebstemperatur Trinkwasser	°C	95	95	95	95	95
Zul. Betriebsüberdruck Wärmetauscher	bar	16	16	16	16	16
Zul. Betriebsüberdruck Trinkwasser	bar	10	10	10	10	10
Flanschmuffe für E-Heizung	Zoll	-	-	-	G 1½	G 1½
Isolierung		Neopor mit Kunststoffmantel PP (nicht demontierbar)				
Höhe inkl. Isolierung	mm	994	1185	1487	1804	1710
Kippmaß	mm	1118	1284	1559	1885	1845
Durchmesser	mm	595	595	595	675	795
Gewicht	kg	23	27	34	48	69

Edelstahlspeicher B300 – B500

Edelstahlspeicher WPS200-E – WPS500-E



Kürzel B300 – B500

A	Kaltwasser
B	Solarrücklauf
C	Solarvorlauf
D	Elektroheizstab
E	Heizungsrücklauf
F	Heizungsvorlauf
G	Zirkulation
H	Trinkwarmwasser
I	Muffe für Fühlerrohr unten
J	Muffe für Fühlerrohr oben
K	Muffe für Thermometer
L	Produktionsöffnung (eingeschäumt)

Kürzel WPS200 E - WPS500-E

A	Kaltwasser
B	Heizungsrücklauf
C	Heizungsvorlauf
D	Elektroheizstab
E	Zirkulation
F	Trinkwarmwasser
G	Muffe für Fühlerrohr oben
H	Muffe für Fühlerrohr unten
I	Muffe für Thermometer
J	Produktionsöffnung (eingeschäumt)

M500	M750	M1000	B300	B500	WPS200-E	WPS300-E	WPS500-E
B	C	C	B	B	B	B	B
479	748	950	290	473	181	283	464
69	100	118	56	71	48	55	70
silber	silber	silber	silber	silber	silber	silber	silber
1,6	2,3	2,3	0,9/1,3	0,9/1,6	2,5	2,9	3,7
R 1	R 1¼	R 1¼	R 1	R 1	R ¾	R 1	R 1
R 1	R 1¼	R 1¼	R 1	R 1	R ¾	R 1	R 1
Rp ¾	Rp ¾	Rp ¾	Rp ¾	Rp ¾	Rp ¾	Rp ¾	Rp ¾
R 1	R 1	R 1	R 1	R 1	R 1	R 1	R 1
95	95	95	95	95	95	95	95
16	16	16	40	40	40	40	40
10	10	10	10	10	10	10	10
G 1½	G 1½	G 1½	G 1½	G 1½	G 1½	G 1½	G 1½
Neopor/Polyestervlies mit Kunststoffmantel PS (demontierbar)				Neopor mit Kunststoffmantel PP (nicht demontierbar)			
2020	1883	2213	1804	2020	1487	1804	2020
2129	1833	2213	1885	2129	1559	1885	2130
795	990	990	675	795	595	675	795
77	101	120	53	84	41	61	102



Vertrieb & Auftragsabwicklung

FON 04181 23 55-420
FAX 04181 23 55-429
MAIL kontakt@mhg.de

Technik Hotline für Fachhandwerker

FON 04181 23 55-112
MAIL service@mhg.de

MHG Heiztechnik GmbH

Brauerstraße 2 · 21244 Buchholz i. d. Nordheide

FON 04181 23 55-0
FAX 04181 23 55-429
MAIL kontakt@mhg.de
www.mhg.de

