

Gas-Brennwertkessel

Ökonomisches und effizientes Heizen mit Gas durch Brennwerttechnik

GBK **domostar - floor**

Kompakter bodenstehender Gas-Brennwertkessel

Leistungsbereich 2,5-14,9 kW; 2,6-25,4 kW und 3,4-33,8 kW

Großer Modulationsbereich von 1:10

Automatische Anpassung an die jeweilige Gasbeschaffenheit

Schadstoffarme, effiziente und somit umweltschonende Verbrennung

Integrierte witterungs- bzw. raumgeführte Regelung mit Klartextanzeige

Kaskadierbar



INTERDOMO

Zukunft in Bestform

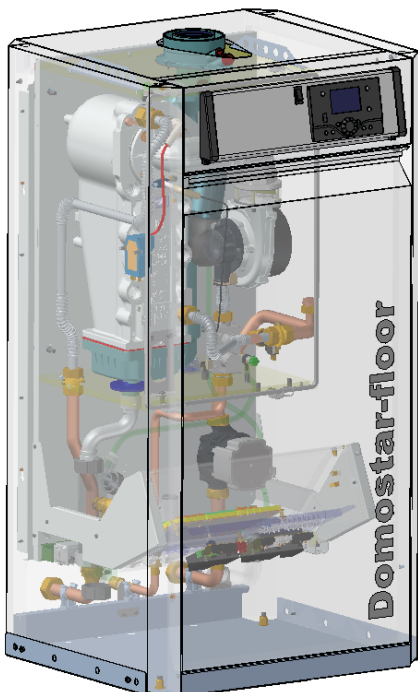
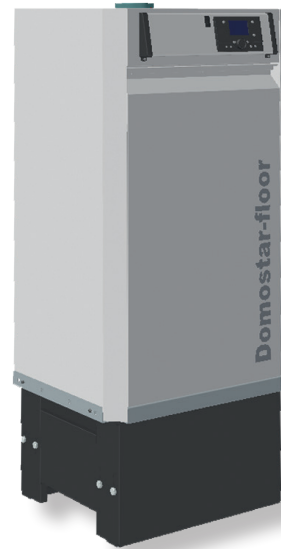
GBK **Domostar - floor**



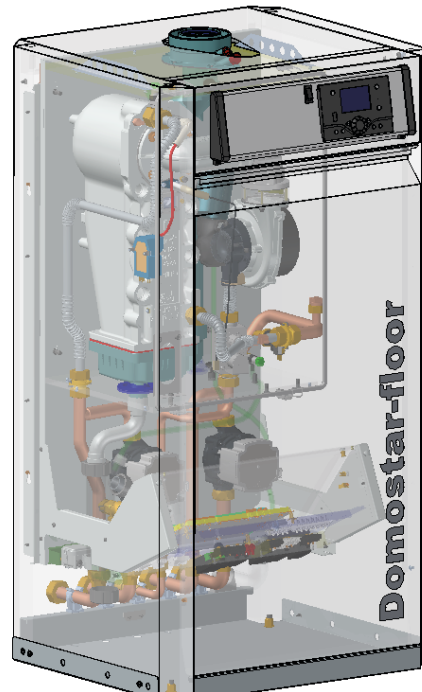
Montage auf Tiefspeicher



Montage auf Hoch-
sockel



Solo-Ausführung:
GBK 15 H* / 25 H floor
GBK 35 H floor
*(Ausdehnungsgefäß 10 Liter optional)



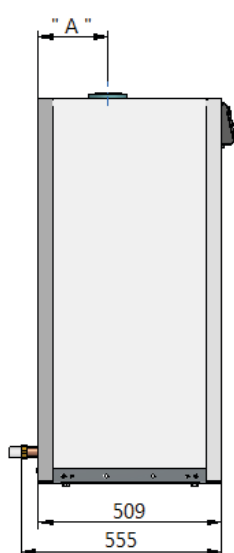
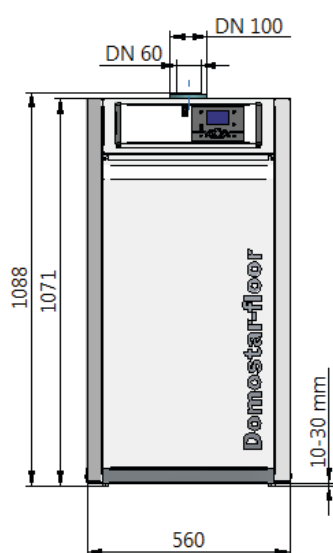
2-Pumpen-Ausführung:
GBK 15 SH* / 25 SH floor
GBK 35 SH floor
*(Ausdehnungsgefäß 10 Liter optional)

» Vorteile

Auf einen Blick

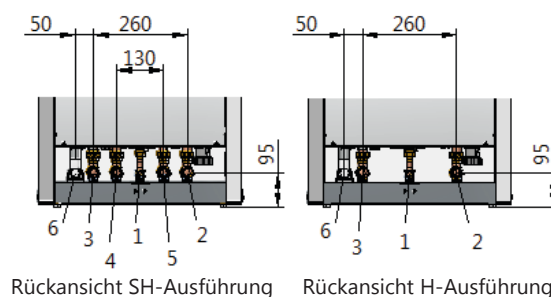
- » Kompakter bodenstehender Gas-Brennwertkessel in den Leistungsbereichen von 2,6-14,9 kW; 2,6-25,4 kW und 3,4-33,9 kW.
- » Die spezielle Konstruktion des Aluminium-/Silizium-Wärmetauschers ermöglicht in Verbindung mit dem Edelstahl-Metallvliesbrenner eine hohe Energieausnutzung.
- » Neue leistungsfähige und effiziente Form der Verbrennungsoptimierung.
 - Bei Installation und im laufenden Betrieb stellt sich der Kessel automatisch auf äußere Einflüsse wie Gasqualitätsschwankungen oder Luftdruck-änderungen ein. Bei der Installation entfallen Einstellarbeiten am Gasventil und die Inbetriebnahmezeit verkürzt sich.
 - Die automatische Gas-Luft-Regelung reduziert die Kosten bei der Inbetriebnahme und sorgt im laufenden Betrieb für umweltschonende Verbrennung mit möglichst geringen Emissionen.
 - Der Wirkungsgrad wird gesteigert und es werden langfristig optimale Abgaswerte gewährleistet, die während des gesamten Betriebs innerhalb der Normanforderungen bleiben.
- » Großer Modulationsbereich von 1:10.
Die verbesserte Überwachung der Flamme und die präzise Kontrolle des Gas-Luft-Mischungsverhältnisses erlauben es, die Grenzen der Teillast zu senken und so den Modulationsbereich zu vergrößern.
- » Die integrierte Regelung bietet die Möglichkeit einer raumgeführten, bzw. witterungsgeführten Regelung mit Raumeinfluss.
- » Klartextanzeige für Bedienung und Störmeldungen
- » Ansteuermöglichkeit auch komplexer hydraulischer Anlagen.
- » Integrierte hocheffiziente Pumpen für Heizung und Warmwasserbereitung (bei SH-Ausführung). Die hocheffiziente Kesselpumpe wird nach den Anforderungen des Heizkreises energieoptimal leistungsgesteuert und kann auch als Heizkreispumpe in komplexeren Hydrauliken konfiguriert werden.

» Maße



- 1 Gasanschluss R 1/2"
 - 2 Kesselvorlauf G 1
 - 3 Kesselrücklauf G 1
 - 4 Speicherrücklauf G 1 *
 - 5 Speichervorlauf G 1 *
 - 6 Kondensatablauf DN 25
- * nur bei GBK-floor 15/25/35 SH

„A“ 195 mm bei GBK 15 und 25 floor
215 mm bei GBK 35 floor



»Technische Details im Überblick

Domostar - floor			15 H/SH	25 H/SH	35 H/SH
Bauart-Zulassungskennzeichen			CE-0085CN0012		
Nennwärmebelastung - min./max. - Erdgas I _{2N}		kW	2,6 - 14,9	2,6 - 25,4	3,4 - 33,8
Nennwärmebelastung - min./max. - Flüssiggas I _{3B/P}		kW	-	5,8 - 24,4	8,2 - 32,7
Wärmeleistungsbereich 80/60°C - min./max. - Erdgas I _{2N}		kW	2,4 - 14,0	2,5 - 24,4	3,3 - 32,7
Wärmeleistungsbereich 80/60°C - min./max. - Flüssiggas I _{3B/P}		kW	-	6,0 - 25,4	8,5 - 33,8
Wärmeleistungsbereich 50/30°C - min./max. - Erdgas I _{2N}		kW	2,7 - 15,4	2,7 - 25,8	3,7 - 34,2
Wärmeleistungsbereich 50/30°C - min./max. - Flüssiggas I _{3B/P}		kW	-	6,2 - 25,8	8,6 - 34,2
Nennwärmeleistung	P _{rated}	kW	9	13	19
Nennwärmeleistung bei Hochtemperaturbetrieb	P ₄	kW	14	24,4	32,7
Nennwärmeleistung bei 30% u. Niedertemperaturbetrieb	P ₁	kW	4,6	7,7	12,6
Nennwärmeleistung min. bei Niedertemperaturbetrieb		kW	2,7	2,7	3,7
Leistungsverhältnis min./max. - Erdgas I _{2N}			1 : 7	1 : 10	1 : 10
Leistungsverhältnis min./max. - Flüssiggas I _{3B/P}			-	1 : 4	1 : 4
Wirkungsgrad bei Nennwärmeleistung und Hochtemperaturbetrieb	η ₄	%	88,1	88,1	87,4
Wirkungsgrad bei 30% Nennwärmeleistung und Niedertemperaturbetrieb	η ₁	%	98,6	98,6	97,9
Wirkungsgrad bei min. Wärmeleistung und Niedertemperaturbetrieb	η _L	%	98,8	98,8	98,1
Jahreszeitbedingte Raumheizungseffizienz	η _s	%	93	93	93
Normnutzungsgrad 30% (92/42 EWG, Bezugsgröße H ₁)		%	109,5	109,5	109,0
Wärmeverlust im Bereitschaftszustand	P _{stby}	kW	0,060	0,060	0,060
Energieeffizienzzeichen			A	A	A
Abgasmassenstrom - min./max.		g/s	0,9 - 4,8	0,9 - 9,1	1,2 - 12,7
CO ₂ -Gehalt der Abgase bei Erdgas I _{2N}		Vol%	9,5	9,5	9,5
CO ₂ -Gehalt der Abgase bei Flüssiggas I _{3B/P}		Vol%	-	11,0	11,0
max. Abgastemperatur 50/30°C		°C	44	58	59
max. Abgastemperatur 80/60°C		°C	59	72	75
Nutzbarer Gebläse-Restförderdruck [Pa]		Pa	180	180	200
Abgas-/Zuluftanschluss		[Ø mm]	60/100	60/100	60/100
NO _x -Emission (Erdgas, nach DIN 4702 Teil 8)		mg/kWh	62	62	65
CO-Emission (Erdgas, nach DIN 4702 Teil 8)		mg/kWh	10	20	15
max. zulässige Betriebstemperatur		°C	95	95	95
zul. Gesamtüberdruck		bar	0,8 - 3,0	0,8 - 3,0	0,8 - 3,0
Wasserinhalt		Liter	6,5	6,5	7,5
Ausdehnungsgefäß (Volumen); * nachrüstbar		Liter	10 *	-	-
Schallleistungspegel innen	LWA	dB		41	
Energieeffizienzklasse des integrierten Heizungsreglers				II	
Effizienzgewinn durch den integrierten Heizungsregler		%		2	
Hydraulischer wasserseitiger Widerstand		mbar	80	80	105
Mindest - Umlaufwassermenge		l/h	keine	keine	keine
Gasanschluss		R	1/2"	1/2"	1/2"
Vor-/Rücklaufanschluss (Überwurfmutter)		G	1"	1"	1"
Warm-/Kaltwasseranschluss (Überwurfmutter)		G	-	-	-
Speichervor-/Rücklaufanschluss (Überwurfmutter)		G		1" (nur bei SH)	
Kondenswasserabfluss		[Ø mm]	25	25	25
Kondensatmenge		L/h	1,4 - 2,5	1,4 - 3,3	1,4 - 3,3
Elektroanschluss		[V~/Hz/A]	230/50/10	230/50/10	230/50/10
Max. Elektrische Leistungsaufnahme (mit Pumpe)	e _{l,max}	W	75	75	75
Min. Elektrische Leistungsaufnahme (mit Pumpe)	e _{l,min}	W	25	25	30
Elektrische Leistungsaufnahme im Standby-Betrieb	P _{SB}	W		6	
Schutzart nach EN 60529			IP 42	IP 42	IP 42
Höhe		mm	1071	1071	1071
Breite		mm	560	560	560
Tiefe		mm	509	509	509
Gewicht		kg	60/63	60/63	70/73
Transportgewicht		kg	67/70	67/70	77/80

INTERDOMO

Zukunft in Bestform

Interdomo GmbH

Rheiner Straße 151 • D-48282 Emsdetten • Tel.: 02572-23-0 • Fax: 02572-23-104

kontakt@interdomo.de • vertrieb@interdomo.de • service@interdomo.de • www.interdomo.de

330495-00/01.16 Technische Änderungen vorbehalten!